

Vertical 200 V1_04-14



Vertikales Audio-System

Vertical 200



Bedienungsanleitung

Das Vorwort

Diese Bedienungsanleitung hilft Ihnen beim

- bestimmungsgemäßen und
- sicheren

Gebrauch Ihrer Micro-Stereoanlage, im folgenden Anlage oder Gerät genannt.

Die Zielgruppe dieser Bedienungsanleitung

Die Bedienungsanleitung richtet sich an jede Person, die das Gerät

- aufstellt,
- bedient,
- reinigt
- oder entsorgt.

Ersatzteile & Zubehör:

Die Verfügbarkeit von passendem Zubehör und Ersatzteilen für Ihr Gerät können Sie rund um die Uhr unter <http://www.dual-shop.de/ersatzteile-zubehoer/> erfragen.

Bitte beachten Sie, dass wir nur an eine Anschrift innerhalb von Deutschland versenden können.

Die Gestaltungsmerkmale dieser Bedienungsanleitung

Verschiedene Elemente der Bedienungsanleitung sind mit festgelegten Gestaltungsmerkmalen versehen. So können sie leicht feststellen, ob es sich um

normalen Text,

- Aufzählungen oder

➔ Handlungsschritte

handelt.

Reset-Hinweis:

In seltenen Fällen kann es passieren, dass die Software des Gerätes „einfriert“ und das Gerät nicht mehr auf eine Bedienung reagiert.

In diesem Falle gehen Sie bitte wie folgt vor:

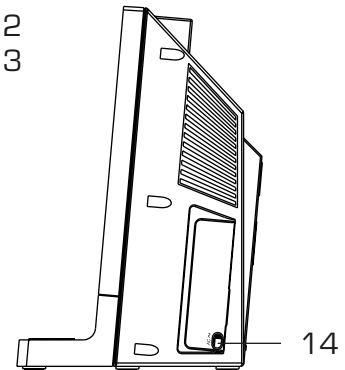
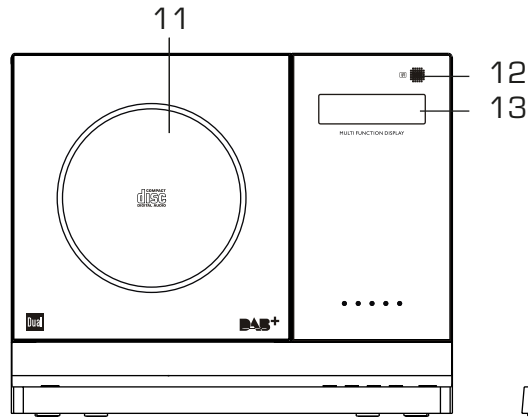
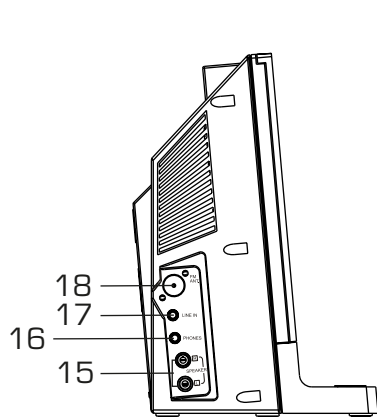
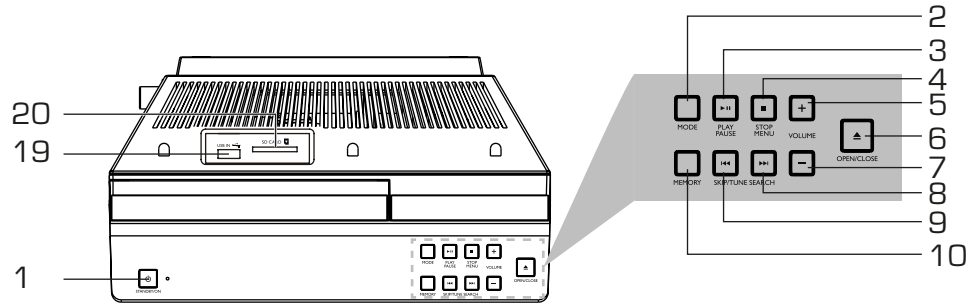
- Gerät ausschalten
- Netzstecker aus der Steckdose ziehen
- Kurze Zeit warten
- Netzstecker in Steckdose stecken
- Gerät einschalten.

Der Systemspeicher wird zurückgesetzt und das Gerät ist wieder betriebsbereit.

Inhaltsverzeichnis

| | |
|---|-----------|
| Geräteübersicht..... | 4 |
| Fernbedienung | 6 |
| Display-Übersicht | 7 |
| Hinweise zur Handhabung | 8 |
| Sicherheitshinweise | 8 |
| Umgang mit Batterien | 10 |
| Aufstellen des Geräts..... | 11 |
| Die Beschreibung des Gerätes | 13 |
| Der Lieferumfang | 13 |
| Die besonderen Eigenschaften des Gerätes | 13 |
| Wie Sie das Gerät zum Betrieb vorbereiten..... | 14 |
| Wandmontage..... | 14 |
| Wie Sie die Lautsprecher anschließen..... | 15 |
| Wie Sie den Antennenempfang verbessern..... | 15 |
| Wie Sie die Batterien einlegen | 15 |
| Wie Sie das Netzkabel anschließen..... | 17 |
| Wie Sie einen Kopfhörer benutzen | 18 |
| Wie Sie eine externe Tonquelle anschließen..... | 18 |
| USB-Anschluss | 19 |
| Wie Sie allgemeine Geräte-Funktionen bedienen | 20 |
| Wie Sie das Gerät ein-/ausschalten..... | 20 |
| Wie Sie die Quelle einstellen | 20 |
| Wie Sie die Lautstärke einstellen | 20 |
| Wie Sie den Klang einstellen | 21 |
| Wie Sie die Stummschaltung einschalten | 21 |
| Wie Sie die Sleep-Funktion benutzen | 21 |
| Wie Sie die Uhrzeit einstellen | 21 |

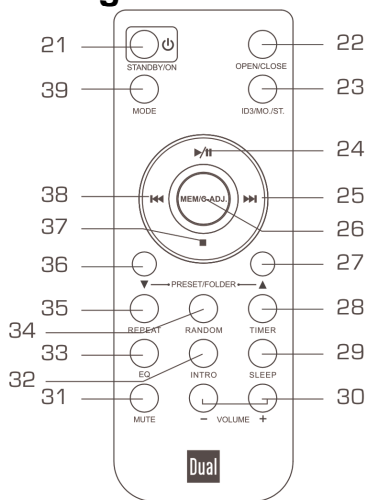
| | |
|--|-----------|
| Wie Sie den CD-Player bedienen..... | 22 |
| Allgemeine Hinweise zu CDs/MP3-CDs..... | 22 |
| Welche Discs Sie verwenden können | 23 |
| Wie Sie Discs einlegen | 23 |
| Wie Sie Discs entnehmen..... | 24 |
| Wie Sie eine Disc wiedergeben | 24 |
| Wie Sie Titel einstellen | 24 |
| Wie Sie MP3-Informationen darstellen | 25 |
| Wie Sie die Wiederholungsfunktion nutzen | 25 |
| Wie Sie Titel anspielen (INTRO)..... | 26 |
| Wie Sie den Zufallsgenerator nutzen..... | 26 |
| Wie Sie die Programmier-Funktion nutzen | 26 |
| Wie Sie die USB-Funktion bedienen | 28 |
| Speichermedium einsetzen | 28 |
| Funktionen | 28 |
| Wie Sie die SD-Funktion bedienen..... | 29 |
| Speichermedium einsetzen | 29 |
| Funktionen | 29 |
| Wie Sie das Radio bedienen | 30 |
| Wie Sie einen Sender einstellen..... | 30 |
| Wie Sie Sender speichern | 30 |
| Wie Sie die Weckfunktion benutzen | 32 |
| Uhrzeit einstellen | 32 |
| Wecker einstellen | 32 |
| Timer ein- und ausschalten | 33 |
| Wie Sie das Gerät reinigen | 34 |
| Wie Sie Fehler beseitigen | 35 |
| Technische Daten | 38 |
| Entsorgungshinweise | 39 |







| | | |
|--------|--|--|
| 1 |  STANDBY/ON | Einschalten, Ausschalten (STANDBY) mit Standby-LED |
| 2 | MODE | Betriebsart wählen: CD, USB, CARD, AUX, TUNER |
| 3 | PLAY PAUSE  | CD, USB/CARD: Wiedergabe starten, Pause |
| 4 |  STOP | CD, USB/CARD: Wiedergabe stoppen |
| 5 7 | -VOLUME+ | Lautstärketasten: - leiser, + lauter |
| 6 | OPEN CLOSE | CD-Fach öffnen, schließen |
| 8 9 | SKIP/TUNE SEARCH  | UKW: Frequenz einstellen CD, USB/CARD: Titelwahl, Suchlauf Uhrzeit einstellen |
| 10 | MEMORY | CD, USB/SD Programmierfunktion, Radiosender PRESET speichern, in Standby: Uhrzeit einstellen |
| 11 | | CD-Fach |
| 12 | IR | Fernbedienungsempfänger |
| 13 | | LCD-Display |

| | | |
|----|---|---|
| 14 | AC ~ | Netzanschluss 230 V ~ / 50 Hz |
| 15 | SPEAKER R L | Lautsprecheranschlüsse |
| 16 | PHONES | Kopfhöreranschluss, 3,5 mm Klinke |
| 17 | LINE IN | Anschluss externe Quelle, 3,5 mm Klinke |
| 18 | FM ANT. | UKW-Wurfantenne |
| 19 | USB IN  | USB-Anschluss, 5 V |
| 20 | SD CARD  | SD-Kartenschacht |
| - | | 2 Lautsprecher, 4 Ohm |
| - | | Typenschild (Rückseite) |

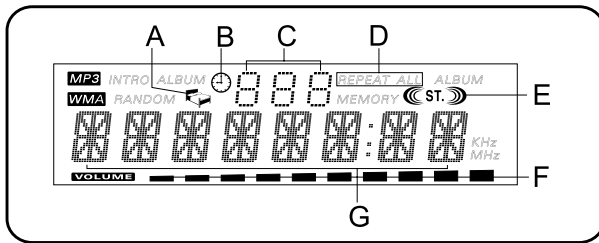
Fernbedienung



| | | |
|----|---|---|
| 21 |  | Einschalten, Ausschalten (STANDBY) |
| 22 | OPEN CLOSE | CD-Fach öffnen, schließen |
| 23 | ID3/MO./ST. | ID3-Tag ein-/ausschalten, Umschaltung mono, stereo |
| 24 |  | CD/USB/CARD: Wiedergabe starten, Pause |
| 25 |  | UKW: Frequenz einstellen CD, USB/CARD: Titelwahl, Suchlauf Uhrzeit einstellen |

| | | |
|----|--|--|
| 26 | MEM / C-ADJ. | CD, USB/SD Programmierfunktion, Radiosender PRESET speichern, in Standby: Uhrzeiteinstellung aktivieren (drücken und halten) |
| 27 |  | PRESET / |
| 36 |  | FOLDER ▲ |
| 28 | TIMER | Weck-Funktion einstellen |
| 29 | SLEEP | Sleep-Funktion |
| 30 | -VOLUME+ | Lautstärketasten |
| 31 | MUTE | Stummschaltung |
| 32 | INTRO | Anspielfunktion CD, USB, CARD |
| 33 | EQ | Equalizer-Klangeinstellung |
| 34 | RANDOM | Zufallswiedergabe |
| 35 | REPEAT | Wiederholfunktion REPEAT |
| 37 |  | CD, USB/CARD: Wiedergabe stoppen |
| 38 |  | UKW: Frequenz einstellen CD/USB/CARD: Titelwahl, Suchlauf Uhrzeit einstellen |
| 39 | MODE | Betriebsart wählen CD USB CARD AUX TUNER |

Display-Übersicht



| | |
|---|--|
| A | SLEEP-Anzeige |
| B | TIMER-Anzeige |
| C | Album-Nr. MP3-Wiedergabe, gespeicherte Radiosender |
| D | Wiederhol-Funktion (Titel, alle, Album) |
| E | Stereo |
| F | Lautstärkeanzeige |
| G | Titel, Spielzeit, Uhrzeit |

Hinweise zur Handhabung

Lesen Sie bitte alle Sicherheitshinweise sorgfältig durch und bewahren Sie diese für spätere Fragen auf. Befolgen Sie immer alle Warnungen und Hinweise in dieser Bedienungsanleitung und auf der Rückseite des Gerätes.



Sicherheitshinweise

Vorsicht!

- Das Gerät darf nur an eine Netzspannung von 230 V~, 50 Hz angeschlossen werden. Versuchen Sie niemals, das Gerät mit einer anderen Spannung zu betreiben.
 - Schließen Sie das Gerät nur an eine vorschriftsmäßig installierte und geerdete Netzsteckdose an.
 - Die Netzspannung muss mit den Angaben auf dem Typenschild des Gerätes übereinstimmen.
 - Der Netzstecker darf erst angeschlossen werden, nachdem die Installation vorschriftsmäßig beendet ist.
 - Wenn das Netzkabel defekt ist bzw. wenn das Gerät sonstige Schäden aufweist, darf es nicht in Betrieb genommen werden.
 - Beim Abziehen des Steckers von der Steckdose am Stecker ziehen - nicht am Kabel.
- Um Feuergefahr und die Gefahr eines elektrischen Schlages zu vermeiden, setzen Sie das Gerät weder Regen noch sonstiger Feuchtigkeit aus.
 - Vermeiden Sie den Kontakt des Gerätes mit Wasser oder Feuchtigkeit.
 - Nehmen Sie das Gerät nicht in der Nähe von Badewannen, Swimmingpools oder spritzendem Wasser in Betrieb.
 - Das Gerät ist für die Verwendung in trockener Umgebung und in gemäßigtem Klima vorgesehen und darf nicht Tropf- oder Spritzwasser ausgesetzt werden.
 - Stellen Sie keine Behälter mit Flüssigkeit, z.B. Blumenvasen, auf das Gerät. Diese könnten umfallen, und die auslaufende Flüssigkeit kann zu erheblicher Beschädigung bzw. zum Risiko eines elektrischen Schlages führen.
 - Sollten Fremdkörper oder Flüssigkeit in das Gerät gelangen, ziehen Sie sofort den Netzstecker aus der Steckdose. Lassen Sie das Gerät von qualifiziertem Fachpersonal überprüfen, bevor Sie es wieder in Betrieb nehmen. Andernfalls besteht die Gefahr eines elektrischen Schlags.
 - Öffnen Sie nicht das Gehäuse. Andernfalls besteht die Gefahr eines elektrischen Schlags.

- Versuchen Sie niemals ein defektes Gerät selbst zu reparieren. Wenden Sie sich immer an eine unserer Kundendienststellen.
- Öffnen Sie das Gerät auf keinen Fall – dies darf nur der Fachmann.
- Fremdkörper, z.B. Nadeln, Münzen, etc., dürfen nicht in das Innere des Gerätes fallen.
- Die Anschlusskontakte nicht mit metallischen Gegenständen oder den Fingern berühren. Die Folge können Kurzschlüsse sein.
- Es dürfen keine offenen Brandquellen, wie z.B. brennende Kerzen auf das Gerät gestellt werden.
- Lassen Sie Kinder niemals unbeaufsichtigt dieses Gerät benutzen.
- Überlassen Sie Wartungsarbeiten stets qualifiziertem Fachpersonal. Andernfalls gefährden Sie sich und andere.
- Das Gerät bleibt auch in ausgeschaltetem Zustand Standby mit dem Stromnetz verbunden. Ziehen Sie den Netzstecker aus der Steckdose, falls Sie das Gerät über einen längeren Zeitraum nicht benutzen. Ziehen Sie nur am Stecker, nicht am Kabel.
- Hören Sie Musik oder Radio nicht mit großer Lautstärke. Dies kann zu bleibenden Gehörschäden führen.
- Dieses Gerät ist nicht dafür bestimmt, durch Personen (einschließlich Kinder) mit eingeschränkten

physischen, sensorischen oder geistigen Fähigkeiten oder mangels Erfahrung und/oder mangels Wissen benutzt zu werden, es sei denn, sie werden durch eine für ihre Sicherheit zuständige Person beaufsichtigt oder erhalten von ihr Anweisungen, wie das Gerät zu benutzen ist.

- Kinder müssen beaufsichtigt werden, um sicherzustellen, dass sie nicht mit dem Gerät spielen.
- Es ist verboten Umbauten am Gerät vorzunehmen.
- Beschädigte Geräte bzw. beschädigte Zubehörteile dürfen nicht mehr verwendet werden.



Der CD-Player verwendet einen unsichtbaren Laserstrahl. Dieser kann Ihre Augen bei falscher Handhabung verletzen. Schauen Sie niemals in das geöffnete CD-Fach.

- Dieses Gerät wurde als Laser-Gerät der Klasse 1 (CLASS 1 LASER) eingestuft. Der entsprechende Aufkleber (CLASS 1 LASER PRODUCT) befindet sich auf der Rückseite des Geräts.



Umgang mit Batterien

- Achten Sie darauf, dass Batterien nicht in die Hände von Kindern gelangen. Kinder könnten Batterien in den Mund nehmen und verschlucken. Dies kann zu ernsthaften Gesundheitsschäden führen. Bewahren Sie deshalb Batterien und Fernbedienung für Kleinkinder unerreichbar auf. In diesem Fall sofort einen Arzt aufsuchen!
- Normale Batterien dürfen nicht geladen, mit anderen Mitteln reaktiviert, nicht auseinandergenommen, erhitzt oder ins offene Feuer geworfen werden (**Explosionsgefahr!**).
- Wechseln Sie schwächer werdende Batterien rechtzeitig aus. Batteriekontakte und Gerätekontakte vor dem Einlegen reinigen.
- Wechseln Sie immer alle Batterien gleichzeitig aus und verwenden Sie Batterien des gleichen Typs.
- Bei falsch eingelegter Batterie besteht **Explosionsgefahr!**
- Versuchen Sie nicht, die Batterie wiederaufzuladen, auseinander zu nehmen, auf eine Temperatur von über 100°C zu erhitzen oder zu verbrennen.
- Entsorgen Sie verbrauchte Batterien sofort. Ersetzen Sie Batterien nur durch Batterien des richtigen Typs und der richtigen Modellnummer

Vorsicht!

- Batterien keinen extremen Bedingungen aussetzen. Nicht auf Heizkörpern ablegen, nicht direkter Sonnenstrahlung aussetzen!
- Ausgelaufene oder beschädigte Batterien können bei Berührung mit der Haut Verätzungen verursachen. Benutzen Sie in diesem Fall geeignete Schutzhandschuhe. Reinigen Sie das Batteriefach mit einem trockenen Tuch.

Wichtiger Hinweis zur Entsorgung:

Batterien können Giftstoffe enthalten, die die Gesundheit und die Umwelt schädigen.

- Batterien unterliegen der Europäischen Richtlinie 2006/66/EG. Diese dürfen nicht mit dem normalen Hausmüll entsorgt werden.
- Bitte informieren Sie sich über die örtlichen Bestimmungen zu gesonderten Entsorgung von Batterien, da durch die korrekte Entsorgung Umwelt und Menschen vor möglichen negativen Folgen geschützt werden.

Dieses Zeichen finden Sie auf schadstoffhaltigen Batterien:



Bestimmungsgemäßer Gebrauch

Das Gerät ist für den Empfang von UKW-Radiosendungen, als CD-Spieler und für die Wiedergabe von Musikdateien von USB bzw. SD-Karten sowie von externen Geräten entwickelt. Das Gerät ist für den privaten Gebrauch konzipiert und nicht für gewerbliche Zwecke geeignet.

- Verwenden Sie kein USB-Kabel zum Anschluss von USB-Medien an die USB-Schnittstelle. Der USB-Anschluss ist nur zum direkten Anschluss von USB-Medien ausgelegt.

Aufstellen des Geräts

- Stellen Sie das Gerät auf einen festen, sicheren und horizontalen Untergrund. Sorgen Sie für gute Belüftung.
- Stellen Sie das Gerät nicht auf weiche Oberflächen wie Teppiche, Decken oder in der Nähe von Gardinen und Wandbehängen auf. Die Lüftungsöffnungen könnten verdeckt werden. Die notwendige Luftzirkulation kann dadurch unterbrochen werden. Dies könnte möglicherweise zu einem Gerätebrand führen.
- Die Lüftungsschlitze der Rückwand und den Seiten müssen stets frei bleiben. Sie dürfen nicht durch Gardinen, Decken oder Zeitungen verdeckt werden
- Stellen Sie das Gerät nicht in der Nähe von Wärmequellen wie Heizkörpern auf. Vermeiden Sie direkte Sonneneinstrahlungen und Orte mit außergewöhnlich viel Staub.
- Der Standort darf nicht in Räumen mit hoher Luftfeuchtigkeit, z.B. Küche oder Sauna, gewählt werden, da Niederschläge von Kondenswasser zur Beschädigung des Gerätes führen können. Das Gerät ist für die Verwendung in trockener Umgebung und in gemäßigttem Klima vorgesehen und darf nicht Tropf- oder Spritzwasser ausgesetzt werden.

- Beachten Sie, dass die Gerätefüße u.U. farbige Abdrücke auf bestimmten Möbeloberflächen hinterlassen könnten. Verwenden Sie einen Schutz zwischen Ihren Möbeln und dem Gerät.
- Sie dürfen das Gerät nur in korrekter Position betreiben (vertikal). **Nicht** im Freien verwenden!
- Halten Sie das Gerät und die Discs von Geräten fern, die starke Magnetfelder erzeugen.
- Stellen Sie keine schweren Gegenstände auf das Gerät.
- Wenn Sie das Gerät von einer kalten in eine warme Umgebung bringen, kann sich im Inneren des Geräts Feuchtigkeit niederschlagen. Warten Sie in diesem Fall etwa eine Stunde, bevor Sie ihn es Betrieb nehmen.
- Verlegen Sie das Netzkabel so, dass niemand darüber stolpern kann.
- Stellen Sie sicher, dass das Netzkabel oder der Stecker immer leicht zugänglich sind, so dass Sie das Gerät schnell von der Stromversorgung trennen können!
- Die Steckdose sollte möglichst nah am Gerät sein.
- Zur Netzverbindung Netzstecker vollständig in die Steckdose stecken.
- Verwenden Sie einen geeigneten, leicht zugänglichen Netzanschluss und vermeiden Sie die Verwendung von Mehrfachsteckdosen!

- Netzstecker nicht mit nassen Händen anfassen, Gefahr eines elektrischen Schlags!
- Bei Störungen oder Rauch- und Geruchsbildung aus dem Gehäuse sofort Netzstecker aus der Steckdose ziehen!
- Ziehen Sie vor Ausbruch eines Gewitters den Netzstecker.
- Wenn das Gerät längere Zeit nicht benutzt wird, z.B. vor Antritt einer längeren Reise, ziehen Sie den Netzstecker.
- Wenn das Gerät längere Zeit nicht betrieben wird, entnehmen Sie alle Batterien, da diese auslaufen und das Gerät beschädigen können.



- Zu hohe Lautstärke, besonders bei Kopfhörern, kann zu Gehörschäden führen.
- Das Gerät nicht in der Nähe von Geräten aufstellen, die starke Magnetfelder erzeugen (z.B. Motoren, Lautsprecher, Transformatoren).
- Das Gerät verwendet einen unsichtbaren Laserstrahl. Dieser kann Ihre Augen bei falscher Handhabung verletzen. Schauen Sie niemals in die geöffnete Disk-Schublade. Öffnen Sie nie das Gerät bzw. Gehäuse.

Fernbedienung:

- Wenn das Gerät längere Zeit nicht betrieben wird, entnehmen Sie alle Batterien, da diese auslaufen und das Gerät beschädigen können.

Die Beschreibung des Gerätes

Der Lieferumfang

Bitte stellen Sie sicher, dass alle nachfolgend aufgeführten Zubehörteile vorhanden sind:

- Die Stereoanlage,
- Fernbedienung inkl. Batterie,
- 2 Lautsprecher,
- diese Bedienungsanleitung.

Die besonderen Eigenschaften des Gerätes

Das Gerät besteht aus einem UKW-Radio mit MP3-CD-Spieler und USB/SD-Anschluss und Timerfunktion.

- Das Gerät stellt ID3-Tags dar.
- Sie können die Anlage bequem mit der Fernbedienung bedienen.
- Die Anlage verfügt über einen motorisierten CD-Fachdeckel.

Mit diesem Gerät können Sie:

- CDs, CD-R/RWs abspielen. Selbstgebrannte CDs müssen „finalisiert“ sein. Beachten Sie dazu die Hinweise im Handbuch Ihres CD-Recorders.
- Das Gerät kann einzelne Titel oder eine ganze CD automatisch wiederholen.

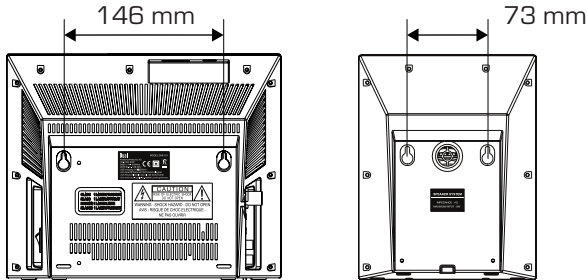
- Der CD-Player kann bis 32 Titel einer Audio-CD und 64 Titel einer MP3-CD (bzw. von USB, SD/MMC) in einer programmierbaren Reihenfolge oder mit der Zufall-Funktion abspielen.
- Sie können mit dem Gerät MP3-Files von SD/MMC- und USB-Geräten wiedergeben.
- Das Radio empfängt auf der UKW-Frequenz 87,5–108 MHz.
- Sie können bei der Klangwiedergabe im UKW-Bereich zwischen Mono und Stereo wählen.
- Sie können 30 UKW-Sender auf Programmplätzen speichern.
- Das Gerät verfügt über eine Zeitanzeige sowie eine Timerfunktion.
- Sie können den Ton über einen Kopfhörer wiedergeben.
- Sie können den Ton externer Geräte wiedergeben.

Wie Sie das Gerät zum Betrieb vorbereiten

Wandmontage

Fertigen Sie ggf. eine Bohrschablone an. Zeichnen Sie sich die Bohrlöcher z.B. mit einem Bleistift an.

Montagematerial nicht im Lieferumfang enthalten.



- Bohrungsabstand Gerät: 146 mm
- Bohrungsabstand Lautsprecher: 73 mm



Vorsicht

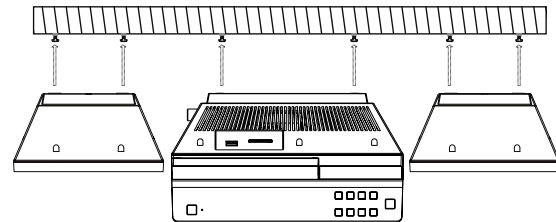
Das Gerät darf während der Montage nicht an die Stromversorgung angeschlossen sein. Andernfalls kann Feuer oder elektrischer Kurzschluss verursacht werden. Verwenden Sie zum Bohren nur Bohrmaschinen bzw.

Bohrer, die den Anforderungen entspricht. Die Bohrtiefe muss den Herstellerangaben entsprechen. Andernfalls ist keine vollständige Sicherheit gewährleistet.

Die Wandmontage darf nicht in der Nähe einer elektrischen Einrichtung oder Leitung oder auf einer feuchten Wand montiert werden. Andernfalls kann elektrischer Leitungsbruch oder Kurzschluss bzw. Aufschwingen verursacht werden.

Es dürfen keine Heizquellen (Radiatoren, Heizkörper) oder Luftbefeuchter unter das montierte Gerät gestellt werden. Andernfalls kann Feuer oder elektrischer Kurzschluss verursacht werden

- ➔ Führen Sie die Löcher an der Rückseite des Geräts bzw. der Lautsprecher über die vormontierten Schrauben und hängen Sie das Gerät so auf.
- ➔ Prüfen Sie abschließend die Stabilität der Anordnung.
- ➔ Prüfen Sie vor der Montage das Mauerwerk, ob es den Anforderungen entspricht. Verwenden Sie nur geeignetes Montagematerial.



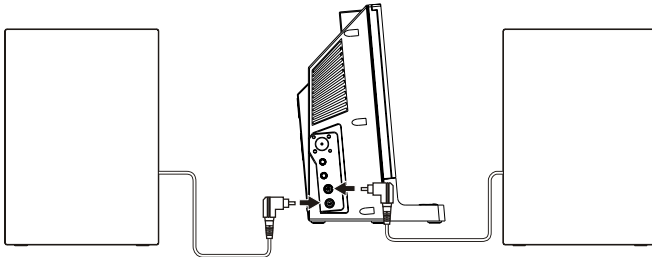
Wie Sie die Lautsprecher anschließen

Hinweis:

Zum Lautsprecheranschluss Gerät ausschalten und Netzstecker aus der Steckdose ziehen!

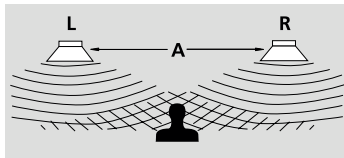
Nur die mitgelieferten Lautsprecher anschließen!

- ➔ Die linke Lautsprecherbox ist mit der Buchse SPEAKER L (15) und die rechte Box mit der Buchse SPEAKER R (15) zu verbinden.



Hinweis:

Um die beste Klangqualität zu erhalten, positionieren Sie die Lautsprecher möglichst so, dass diese ein gleichschenkeliges Dreieck bilden (siehe nachstehende Abbildung).



Wenn die Lautsprecher durch Vorhänge, Möbel oder ähnlichem verdeckt werden, wird die Klangqualität schlechter. Stellen Sie daher alle Lautsprecher so auf, dass sich kein Hindernis zwischen Ihrer Hörposition und den Lautsprechern befindet.

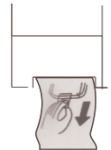
Wie Sie den Antennenempfang verbessern

Die Anzahl und Qualität der zu empfangenden Sender hängt von den Empfangsverhältnissen am Aufstellort ab. Mit der UKW-Wurfantenne FM ANT. (18) kann ein brauchbarer Empfang erzielt werden.

Diese Antenne muss in voller Länge auf den günstigsten Empfang ausgerichtet werden. Bei schlechtem Empfang raten wir mit der Taste MONO/ST. (23) auf MONO zu schalten.

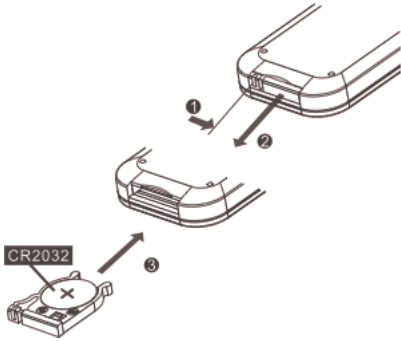
Wie Sie die Batterien einlegen

- ➔ Zum Betrieb der Fernbedienung ist eine Batterie bereits eingelegt (CR2032). Zum Betrieb müssen Sie den Isolierstreifen im Batteriefach entfernen.
- ➔ Entfernen Sie den Plastikstreifen wie abgebildet:



Sollte die Fernbedienung auf Eingaben nicht mehr reagieren, wechseln Sie die Knopfzelle aus.

➔ Gehen Sie dazu folgendermaßen vor:



➔ Schließen Sie den Batteriefachdeckel wieder sorgfältig, so dass die Haltetaschen des Deckels im Gehäuse einrasten. Achten Sie auf die **korrekte** Polung!

Hinweis:

- Wird die Fernbedienung längere Zeit nicht benutzt, sollten die Batterien herausgenommen werden. Andernfalls kann die Fernbedienung durch Auslaufen der Batterien beschädigt werden.
- Nimmt die Reichweite der Fernbedienung ab, sollten die Batterien gegen neue ausgetauscht werden.
- Legen Sie die Fernbedienung nicht an extrem heißen oder sehr feuchten Stellen ab.

Bei Bedienung des Gerätes mit der Fernbedienung ist folgendes zu beachten:

- ➔ Die Fernbedienung (Sender) auf den Empfänger IR (12) am Gerät richten.
- ➔ Es muss Sichtverbindung zwischen Sender und Empfänger gewährleistet sein.
- ➔ Nimmt die Reichweite der Fernbedienung ab, sollten die Batterien gegen neue ausgetauscht werden.

Wichtiger Hinweis zur Entsorgung:

Batterien können Giftstoffe enthalten, die die Umwelt schädigen.

- ➔ Entsorgen Sie die Batterien deshalb unbedingt entsprechend der geltenden gesetzlichen Bestimmungen. Werfen Sie die Batterien niemals in den normalen Hausmüll.

Hinweis:

Wird die Fernbedienung längere Zeit nicht benutzt, sollte die Batterie herausgenommen werden. Andernfalls kann die Fernbedienung durch Auslaufen der Batterie beschädigt werden.

Wie Sie das Netzkabel anschließen

Sie können das Gerät an das normale Stromnetz anschließen.

- ➔ Vergewissern Sie sich, dass die Betriebsspannung mit der örtlichen Netzspannung übereinstimmt, bevor Sie den Netzanschluss herstellen.
- ➔ Beachten Sie die Angaben auf dem **Typenschild**.
- ➔ Stecken Sie den Netzstecker AC~ (14) in die Netzsteckdose.
- Die Standby-LED (1) leuchtet in Standby.

Hinweis:

Ziehen Sie bei Nichtverwendung den Stecker aus der Steckdose. Ziehen Sie am Netzstecker und nicht am Kabel. Ziehen Sie vor Ausbruch eines Gewitters den Netzstecker. Wenn das Gerät längere Zeit nicht benutzt wird, z.B. vor Antritt einer längeren Reise, ziehen Sie den Netzstecker.

Hinweis:

Nach einem Stromausfall wird möglicherweise nicht die korrekte Uhrzeit angezeigt.

Wenn das Gerät an die Netzspannung angeschlossen ist, sind aufgrund der Standby-Funktion Teile des Gerätes in Betrieb. Um das Gerät ganz auszuschalten, muss der Netzstecker gezogen werden.

Die beim Betrieb entstehende Wärme muss durch ausreichende Luftzirkulation abgeführt werden. Deshalb darf das Gerät nicht abgedeckt oder in einem geschlossenen Schrank untergebracht werden. Sorgen Sie für einen Freiraum von mindestens 11 cm nach oben.

Vorsicht!

- ➔ Verbinden Sie zuerst die Geräte-Komponenten untereinander bevor Sie die Netzverbindung herstellen.

Wie Sie einen Kopfhörer benutzen



Gehörschäden!

Hören Sie Discs oder Radio nicht mit großer Lautstärke über Kopfhörer. Dies kann zu bleibenden Gehörschäden führen. Regeln Sie vor der Verwendung von Kopfhörern die Gerätelautstärke auf minimale Lautstärke.

Wenn Sie einen Kopfhörer (nicht im Lieferumfang) anschließen, sind die Lautsprecher stumm geschaltet.

- Verwenden Sie nur Kopfhörer mit 3,5 Millimeter Klinckenstecker.
- Stecken Sie den Stecker des Kopfhörers in die Kopfhörer-Buchse (16) des Gerätes.

Die Klangwiedergabe erfolgt jetzt ausschließlich über den Kopfhörer.

- Wenn Sie wieder über die Lautsprecher hören möchten, ziehen Sie den Stecker des Kopfhörers aus der Kopfhörer-Buchse des Gerätes.

Wie Sie eine externe Tonquelle anschließen

Sie können den Ton eines externen Gerätes (z. B. MP3-Player etc.) über die Lautsprecher des Gerätes wiedergeben.

- Schließen Sie ein Audiokabel (Cinch) des Audioausgangs Ihres externen Gerätes an den LINE IN-Anschluss (17) an. Kabel nicht im Lieferumfang.
- Wählen Sie mit MODE (2, 39) die Betriebsart AUX.
- Regeln Sie die Lautstärke an beiden Geräten.
- Starten Sie die Wiedergabe am externen Gerät.

USB-Anschluss

Hinweis

Das Gerät unterstützt nicht den Anschluss von USB-Medien über USB-Verlängerungskabel.

Nicht zu direktem Anschluss an PCs geeignet!

- Es werden Geräte der USB Version 1.1 und 2.0 unterstützt.
- Das Einlesen der Titel kann u.U. einige Zeit in Anspruch nehmen.

Aufgrund der Vielzahl verschiedener Modelle an USB-Sticks bzw. Speicherkarten kann nicht garantiert werden, dass jedes Modell unterstützt wird.

Lesen Sie vor der Verwendung des USB-Anschlusses die Anleitung des USB-Geräteherstellers.


Hinweis:

Beim Anschließen von USB-Speichermedien kann es vorkommen, dass das Gerät oder das Medium durch statische Aufladung „einfriert“. Führen Sie dann einen Reset durch.

Wie Sie allgemeine Geräte-Funktionen bedienen

Sie können die Einstellungen sowohl mit den Tasten am Gerät wie auch mit der Fernbedienung vornehmen. Identische Beschriftung auf Fernbedienung und Gerät bedeutet identische Funktionen. Die Beschreibung erfolgt in dieser Anleitung in der Regel anhand der Fernbedienung.

Wie Sie das Gerät ein-/ausschalten

- Netzanschluss herstellen. Die LED leuchtet rot.
- Mit  STANDBY/ON (1) bzw. (21) schalten Sie das Gerät ein, die LED erlischt. Das Display schaltet sich ein.
- Um das Gerät auszuschalten, Taste STANDBY/ON (1, 21) erneut drücken. Das LCD-Display schaltet dunkler. Die Uhrzeit ist zu sehen und die STANDBY-LED leuchtet rot.

Eco-Standby-Modus

Das Gerät schaltet sich nach einiger Zeit ohne Wiedergabe bzw. ohne Signal automatisch in Standby.

- Schalten Sie das Gerät wie beschrieben zuerst AUS und dann wieder EIN.

Wie Sie das Gerät mit der Fernbedienung bedienen

Mit der Infrarot-Fernbedienung können Sie die wichtigsten Funktionen der Anlage bequem vom Sitzplatz aus bedienen. Bei der Bedienung des Gerätes mit der Fernbedienung beachten Sie bitte folgende Punkte:

- Die Fernbedienung auf den Fernbedienungsempfänger (12) an der Gerätefront richten.
- Es muss Sichtverbindung zwischen Sender und Empfänger gewährleistet sein.
- Nimmt die Reichweite der Fernbedienung ab, sollten die Batterien gegen neue ausgewechselt werden.

Die maximale Reichweite beträgt ungefähr 6 Meter frontal vor dem Gerät.

Wie Sie die Quelle einstellen

- Drücken Sie die Taste MODE (2) am Gerät bzw. (39) der Fernbedienung wiederholt, um zur gewünschten Quelle zu schalten:
- CD, USB, CARD, AUX, TUNER.

Wie Sie die Lautstärke einstellen

- Drücken Sie die Taste – VOLUME + (5, 7 bzw. 30), um leiser bzw. lauter zu stellen.

Wie Sie den Klang einstellen

- Drücken Sie die Taste EQ (33) wiederholt. Damit können Sie den wiedergegebenen Sound der gehörten Musikrichtung anpassen.
- Folgende Einstellungen sind möglich: FLAT (Aus), CLASSIC, ROCK, POP, JAZZ. Die Einstellung FLAT bedeutet, dass keine Soundeffekte gewählt sind.
- Die aktive Einstellung wird im Display angezeigt.

Wie Sie die Stummschaltung einschalten

Sie können die Lautstärke mit einem Tastendruck auf die Taste MUTE (31) abschalten. Ein erneutes Drücken der Taste MUTE (31) schaltet die Lautstärke wieder ein.

Wie Sie die Sleep-Funktion benutzen

Sie können in Schritten von 90, 80, 70, ..., 10, OFF Minuten den Zeitraum einstellen, nach dem sich das Gerät in jeder Betriebsart in Standby schaltet. Das „SLEEP“-Symbol A erscheint im Display.

- Drücken Sie dazu die Taste SLEEP (29) wiederholt, im Display wird die jeweils verbleibende Spielzeit dargestellt.

Wie Sie die Uhrzeit einstellen

Nach dem erstmaligen Herstellen der Netzverbindung erscheint die Uhrzeit --:-- im Display. Um die korrekte Uhrzeit im 24-Stundenformat einzustellen, gehen Sie folgendermaßen vor:

- Drücken Sie bei hergestellter Netzverbindung aber ausgeschaltetem Gerät (STANDBY-LED leuchtet rot) die Taste MEM/C-ADJ. (26) und halten Sie sie gedrückt, bis im Display die 24h-Anzeige blinkt.
- Wählen Sie mit **I◀◀ ▶▶I** (38, 25) die Einstellung im 24h-Format bzw. 12h-Format. Im 12h-Format erscheint PM, um die Zeiten von 12.00 Uhr bis 24.00 Uhr anzuzeigen. Bestätigen Sie Ihre Einstellung mit MEM/C-ADJ. (26), die Stundenanzeige **00:00** blinkt.
- Drücken Sie zur Einstellung der aktuellen Stunde ggf. wiederholt die Taste **I◀◀ ▶▶I** (38, 25). Bestätigen Sie Ihre Einstellung mit MEM/C-ADJ. (26). Jetzt blinkt die Minutenanzeige **00:00**.
- Drücken Sie zur Einstellung der aktuellen Minuten ggf. wiederholt die Taste **I◀◀ ▶▶I** (38, 25). Bestätigen Sie die Einstellung mit der Taste MEM/C-ADJ. (26).

Die korrekte Uhrzeit ist eingestellt und beginnt zu zählen. Die Uhrzeit erscheint im Modus STANDBY.

Wenn Sie 10 Sekunden lang keine Taste drücken, wird der Vorgang abgebrochen.

Wie Sie den CD-Player bedienen

Allgemeine Hinweise zu CDs/MP3-CDs

Das Gerät ist für Musik-CDs geeignet, die mit Audio-Daten (CD-DA oder MP3 für CD-R und CD-RW) bespielt sind. MP3-Formate müssen mit ISO 9660 Level 1 oder Level 2 erstellt werden. Multisession-CDs können nicht gelesen werden.

Im MP3-Betrieb sind die Begriffe „Folder“ = Album und „Title“ ausschlaggebend. „Folder“ entspricht dem Ordner am PC, „Title“ der Datei am PC oder einem CD-DA-Titel. Das Gerät sortiert die Alben bzw. die Titel eines Albums nach Namen in alphabetischer Reihenfolge. Wenn Sie eine andere Reihenfolge bevorzugen sollten, ändern Sie den Namen des Titels bzw. Albums und stellen Sie eine Nummer vor den Namen.

Beim Brennen von CD-R und CD-RW mit Audio-Daten können verschiedene Probleme auftreten, die eine störungsfreie Wiedergabe bisweilen beeinträchtigen. Ursache hierfür sind fehlerhafte Software- und Hardware-Einstellungen oder der verwendete Rohling. Falls solche Fehler auftreten, sollten Sie den Kundendienst Ihres CD-Brenner/Brennersoftware-Herstellers kontaktieren oder entsprechende Informationen – z.B. im Internet – suchen.

Hinweis:

Wenn Sie Audio-CDs anfertigen, beachten Sie die gesetzlichen Grundlagen und verstoßen Sie nicht gegen die Urheberrechte Dritter.

Halten Sie das CD-Fach immer geschlossen, damit sich kein Staub auf der Laseroptik ansammelt.

Das Gerät kann CDs mit MP3-Dateien und normale Audio CDs (CD-DA) abspielen. Andere Dateiendungen wie z.B. *.doc, *.txt, *.pdf usw. werden nicht unterstützt.

Nicht abgespielt werden können u.a. Musikdateien oder Playlists mit den Endungen *.wma, *.AAC, *.DLF, *.M3U und *.PLS.

Hinweis: Aufgrund der Vielfalt an unterschiedlicher Encodersoftware kann nicht garantiert werden, dass jede MP3-Datei störungsfrei abgespielt werden kann.

Bei fehlerhaften Titeln/Files wird die Wiedergabe beim nächsten Titel/File fortgesetzt.

Es ist von Vorteil beim Brennen der CD mit niedriger Geschwindigkeit zu brennen und die CD als Single-Session und finalisiert anzulegen.

Welche Discs Sie verwenden können

Der CD-Player ist mit CD-, CD-R/RW- und MP3-CD-Medien kompatibel.

Spielen Sie keine anderen Medien wie DVDs etc. ab.



Disc-Größe 12 cm CDs

Spielzeit 74 min. max.

- ➔ Wenn Sie das Gerät transportieren, entfernen Sie die Disc aus dem Laufwerk. Damit vermeiden Sie Beschädigungen am CD-Player und der Disc.

Hinweis:

Die Wiedergabequalität bei MP3-CDs ist von der Einstellung der Bitrate und der verwendeten Brenn-Software abhängig.

Wie Sie Discs einlegen

- ➔ Vor der ersten Verwendung: Entfernen Sie zuerst den Transportschutz-Einleger aus dem CD-Fach (11).
- ➔ Um die CD-Wiedergabe einzuschalten, die Taste MODE (39) wiederholt drücken, bis "CD" im Display erscheint.
- ➔ Um CDs einzulegen, OPEN/CLOSE (6, 22) drücken, im Display erscheint „OPEN“. Der Deckel öffnet sich motorisch nach oben. Dabei darf der Deckel nicht behindert werden.

Hinweis:

Bei geöffnetem CD-Fach (11) ist darauf zu achten, dass keine Fremdgegenstände in das Gerät gelangen können. Die Linse des Laserabtasters darf auf keinen Fall berührt werden.

- ➔ CD-Fach (11) nur bei Stillstand der CD öffnen.
- ➔ CD mit der bedruckten Seite nach vorne vorsichtig einlegen und auf die Arretierung des Halters drücken. Vergewissern Sie sich, dass die CD nicht schief sitzt.
- ➔ CD-Fach (11) schließen. Dazu erneut OPEN (6, 22) drücken. Die CD wird eingelesen, im Display erscheint „READING“, während des Einlesens. Nach Abschluss des Einlesevorgangs beginnt die automatische Wiedergabe.

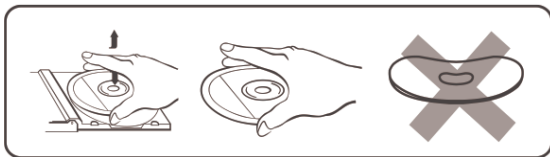
Hinweis:

Ist keine CD eingelegt erscheint nach kurzer Zeit „NO DISC“ im Display (13).

Warten Sie mit der Bedienung, bis der CD Inhalt komplett eingelesen wurde, um sicherzustellen, dass alle benötigten Informationen von der CD gelesen wurden. Besonders bei MP3-CDs kann dieser Vorgang einige Zeit in Anspruch nehmen.

Wie Sie Discs entnehmen

- Zum Entnehmen der CD zuerst die Wiedergabe mit der STOP-Taste (37) beenden, das CD-Fach (11) mit OPEN (6, 22) öffnen und die CD an den Rändern entnehmen.



Wie Sie eine Disc wiedergeben

Wird die CD falsch eingelegt oder ist die CD fehlerhaft erscheint „NO DISC“ im Display (13).

- Die Wiedergabe des ersten Titels des ersten Albums beginnt automatisch.

Hinweis:

Die Titelnummer des aktuellen Titels sowie die Spielzeit erscheinen im Display (13).

- Wenn Sie eine Abspielpause wünschen, drücken Sie die Taste ►|| (24).

Das Gerät unterbricht die Wiedergabe. Im Display (13) blinkt die Zeitangabe.

- Um die Wiedergabe fortzusetzen, drücken Sie erneut

die Taste ►|| (24).

- Wenn Sie die Wiedergabe beenden wollen, drücken Sie die Taste STOP (37) Im Display (13) erscheint die Gesamtzahl der Titel und die Gesamtspielzeit.

Hinweis:

Drücken Sie stets die Taste STOP (37) vor der Entnahme der CD.

Wie Sie Titel einstellen

- Wenn Sie zum nächsten Titel springen wollen, drücken Sie einmal die Taste ►►I (25).
- Wenn Sie zum Beginn des Titels springen wollen, drücken Sie einmal die Taste I◄◄ (38).
- Wenn Sie zum vorigen Titel springen wollen, drücken Sie zweimal die Taste I◄◄ (38).

Das Display (13) zeigt die jeweils eingestellte Titel-Nummer.

- Drücken Sie so oft, bis die gewünschte Titel-Nummer angezeigt wird.

Schneller Suchlauf vorwärts oder rückwärts

Sie können im laufenden Titel einen schnellen Suchlauf vorwärts oder rückwärts durchführen, um eine bestimmte Stelle zu suchen.

- Drücken Sie zum schnellen Vorlauf die Taste **▶▶I** (25) und halten Sie die Taste gedrückt, bis Sie die gewünschte Stelle gefunden haben.
- Drücken Sie zum schnellen Rücklauf die Taste **I◀◀** (38) und halten Sie die Taste gedrückt, bis Sie die gewünschte Stelle gefunden haben.
- Lassen Sie die Taste los. Die Wiedergabe wird an dieser Stelle fortgesetzt.

MP3-Album einstellen

- Zum Einstellen von MP3-Alben drücken Sie die Taste **▼ FOLDER ▲** (27, 36). Das nächste bzw. vorherige Verzeichnis (Album) wird gewählt. Der erste Titel des Albums wird wiedergegeben.

Wie Sie MP3-Informationen darstellen

- Drücken Sie während der Wiedergabe **ID3 (23)**, **ID3 ON** (bzw. **OFF**) erscheint im Display. Die **ID3-Tag-Informationen** werden im Display dargestellt. (Titel, Interpret, Album).



- Zum Ausschalten der MP3-Informationen die Taste **ID3 (23)** erneut drücken.

Wie Sie die Wiederholungsfunktion nutzen

Titel, CD, Album wiederholen (nur MP3-CDs)

- Wählen Sie den Titel am Gerät aus.

Am Display wird die gewählte Titel-Nummer angezeigt.

- Drücken Sie die Taste **REPEAT (35)**, um durch die Wiederholungsfunktion zu schalten.

CD: REPEAT REPEAT-ALL

MP3-CD: REPEAT REPEAT ALL REPEAT ALBUM

Zum Ausschalten: **REPEAT (35)** wiederholt drücken, bis keine Repeat-Anzeige im Display steht.

Wie Sie Titel anspielen (INTRO)

→ Drücken Sie die Taste INTRO (32).

Im Display erscheint "INTRO". Wenn Sie INTRO während der Wiedergabe drücken beginnt die Funktion mit dem gerade laufenden Titel.

Die INTRO-Funktion spielt jeden Titel für 10 Sekunden an. Nach dem Anspielen des letzten Titels stoppt die Funktion automatisch.

→ Um die Funktion zu stoppen, die Taste INTRO (32) erneut drücken.

Wie Sie den Zufallsgenerator nutzen

Mit dem Zufallsgenerator können Sie die Titel einer CD in einer beliebig gemischten Reihenfolge abspielen.

→ Drücken Sie im PLAY-Modus die Taste RANDOM (34). "RANDOM" erscheint im Display.

→ Die Titel werden in zufälliger Reihenfolge wiedergegeben.

→ Um die zufällige Wiedergabe der Titel zu stoppen, drücken Sie die Taste RANDOM (34).

Wie Sie die Programmier-Funktion nutzen

Mit der Programmier-Funktion können Sie bis zu 32 Titel einer Musik-CD bzw. 64 einer MP3-CD (bzw. eines USB/SD-Mediums mit MP3-Titeln) in einer von Ihnen festgelegten Reihenfolge abspielen.

Hinweis:

Die Programmierung können Sie nur vornehmen, wenn eine Disc im geschlossenen CD-Fach (11) liegt und wenn sich das Gerät im **Stopp**-Modus befindet.

→ Legen Sie eine Disc in das CD-Fach (11) und schließen Sie es.

→ Drücken Sie die Taste MEM (26). „MEMORY“ erscheint im Display.

Auf dem Display (13) sehen folgende Info:

Audio-CD



MP3-CD



→ **Audio-CD:** die Titelnummer blinkt.

→ Wählen Sie mit den Tasten **I◀◀** (38), **▶▶I** (25), den ersten zu programmierenden Titel aus.

- Speichern Sie die gewünschte Titelnummer mit der Taste MEM (26). Der Titel ist jetzt auf Programmplatz 01 programmiert.
 - Auf dem Display (13) sehen Sie die Nummer des nächsten Programmplatzes „P-02“. Programmieren Sie auf diese Weise die gewünschte Reihenfolge der Titel.

 - **MP3-CD:** die Albumnummer blinkt.
 - Wählen Sie mit ▼ FOLDER ▲ (27, 36) zuerst das Album und bestätigen Sie mit MEM (26).
 - Wählen Sie mit den Tasten I◀◀ (38), ▶▶I (25), den ersten zu programmierenden Titel aus.
 - Speichern Sie die gewünschte Titelnummer mit der Taste MEM (26). Der Titel ist jetzt auf Programmplatz 01 programmiert.
 - Auf dem Display (13) sehen Sie die Nummer des nächsten Programmplatzes „P-02“. Jetzt können Sie mit ▼ FOLDER ▲ (27, 36) ein anderes Album und weitere Titel auswählen. Programmieren Sie auf diese Weise die gewünschte Reihenfolge der Titel.

 - Drücken Sie die Taste ▶|| (24), um die Wiedergabe der Auswahl zu beginnen. Im Display (13) erscheint „MEMORY“, die aktuelle Titelnummer und Spielzeit.
 - Wenn Sie die Wiedergabe der programmierten Auswahl unterbrechen möchten, drücken Sie einmal die Taste ▶ || (24).
 - Um die Wiedergabe erneut zu starten, drücken Sie einmal die Taste ▶ || (24).
 - Um die programmierte Wiedergabe zu beenden, drücken Sie die Taste STOP (37).
- Hinweis:**
Wenn Sie das CD-Fach (11) öffnen oder die Quelle wechseln, wird der Programmspeicher gelöscht. Zweimaliges Drücken der Taste STOP (37) beendet die Programmierung ebenfalls.

Wie Sie die USB-Funktion bedienen

Hinweis:

Aufgrund der Vielzahl verschiedener Modelle an MP3 Flash Player, USB-Speichermedien kann nicht garantiert werden, dass jedes Modell unterstützt wird. Verwenden Sie keine USB-Verlängerungskabel!

Es werden Geräte der USB Version 1.0 und 2.0 unterstützt.

Speichermedium einsetzen

- USB-Medium mit dem USB-Anschluss (19) verbinden.
- Gerät einschalten.
- Mit MODE (39) zu USB schalten.
- Die Daten des Speichermediums werden eingelesen. Wenn kein Speichermedium angeschlossen ist oder nicht gelesen werden kann, erscheint die Anzeige „NO USB“ im Display (13).
- Die Wiedergabe des ersten Titels startet automatisch.
- Wiedergabe stoppen: Taste ■ (37) drücken, die Gesamtzahl der Alben und der Titel erscheint im Display (13).

Funktionen

Die weitere Bedienung sowie die Wiedergabefunktionen sind wie auf S. 24 " Wie Sie eine Disc wiedergeben" beschrieben.

Speichermedium entnehmen

- Entfernen Sie das USB-Speichermedium durch Abziehen.

Wie Sie die SD-Funktion bedienen

Speichermedium einsetzen

Vorsicht!

Wenn die Speicherkarte falsch herum in den Kartenschacht eingesteckt wird, kann die Karte nicht erkannt werden. Die Karte oder die darauf befindlichen Daten können beschädigt werden.



Hinweis:

Aufgrund der Vielzahl verschiedener Modelle kann nicht garantiert werden, dass jedes Modell unterstützt wird.

- Schieben Sie die Karte mit der Beschriftung nach vorne in den Kartenschacht (20).
- Drücken Sie MODE (39) ggf. wiederholt, um zu CARD zu schalten.
- Das Medium wird gelesen.
- Die Wiedergabe des ersten Titels startet automatisch.
- Wiedergabe stoppen: Taste ■ (37) drücken, die Gesamtzahl der Alben und der Titel erscheint im Display (13).

Funktionen

Die weitere Bedienung sowie die Wiedergabefunktionen sind wie auf S. 24 "Wie Sie eine Disc wiedergeben" beschrieben.

Speichermedium entnehmen

- Entnehmen Sie die Karte wieder, indem Sie sie herausziehen.

Wie Sie das Radio bedienen

Hinweis:

Das Gerät empfängt auf den Frequenzen UKW (FM) 87,5–108 MHz.

- ➔ Um den Radio einzuschalten, drücken Sie die Taste MODE (39) wiederholt, bis "TUNER" im Display erscheint.
- ➔ Ziehen Sie die Wurfantenne 18 auf volle Länge aus, um den Empfang zu verbessern.

Hinweis:

In der Regel werden UKW-Sender im Stereo-Ton empfangen. Die Anzeige „((ST))“ erscheint. Wenn der UKW Empfang in Stereoqualität gestört ist, können Sie mit MO/ST. (23) auf Mono stellen. Dadurch wird der Empfang rauschärmer. Die Anzeige „((ST))“ erlischt.

Wie Sie einen Sender einstellen

Manuelle Senderwahl

Drücken Sie die Tasten **I◀◀** (38), **▶▶I** (25) kurz, dies verändert die Empfangsfrequenz schrittweise nach oben bzw. nach unten. Im UKW-Bereich in 0,05 MHz-Schritten (= Feineinstellung). Damit können Sie auch schwache Sender einstellen, deren Frequenz Ihnen bekannt ist.

Sendersuchlauf

Langes Drücken der Tasten **I◀◀** (38), **▶▶I** (25) (ca. 2 Sekunden), startet den Suchlauf. Der automatische Suchlauf findet nur Sender mit einem starken Signal. Schwache Sender können nur manuell eingestellt werden.

Erneutes längeres Drücken der Tasten **I◀◀** (38), **▶▶I** (25) setzt den Suchlauf fort. Während des Suchlaufs ist der Tuner stumm geschaltet.

Wie Sie Sender speichern

Der Programm-Speicher kann 30 Stationen im FM-Bereich (UKW) speichern.

Hinweis:

Die gespeicherten Sender bleiben bei Stromausfall erhalten.

- ➔ In der Betriebsart TUNER den gewünschten Sender mit den Tasten **I◀◀** (38), **▶▶I** (25) einstellen.
- ➔ Taste MEM/C-ADJ. (26) drücken, MEMORY erscheint und der nächste freie Programmplatz blinkt im Display.
- ➔ Taste ▼ PRESET/FOLDER ▲ (27, 36) drücken, um ggf. einen anderen Programmplatz zu wählen.
- ➔ Taste MEM/C-ADJ. (26) drücken, der eingestellte Sender wird auf den gewählten Programmplatz

gespeichert. Das Blinken des Programmplatzes im Display erlischt.

Hinweis:

Wird ca. 5 Sekunden keine Taste gedrückt, ist der Programmier-Modus beendet.

- ➔ Speichern weiterer Sender: Vorgang wiederholen. Die weiteren Sender auf die nächsten, freien Programmplätze speichern.

Anwählen der programmierten Stationen

- ➔ Sie können durch Drücken der Taste ▼ PRESET/FOLDER ▲ (27, 36) die gespeicherten Programmplätze aufwärts/abwärts durchschalten.

Das Display stellt die Senderfrequenz und den Speicherplatz dar.

Löschen einer Programmplatz-Speicherung

- ➔ Neuen Sender auf gewünschten Programmplatz speichern. Der zuvor eingestellte Sender auf diesem Programmplatz wird gelöscht.

Wie Sie die Weckfunktion benutzen

Hinweis:

Die Weckfunktion können Sie erst bedienen, wenn die korrekte Uhrzeit eingestellt worden ist.

Uhrzeit einstellen

Lesen Sie auf S. 21, wie Sie die Uhrzeit einstellen.

Hinweis:

Bei Netzausfall muss die Uhrzeit neu eingestellt werden.

Wecker einstellen

Einschaltzeit und Ausschaltzeit einstellen

Sie können eine tägliche Einschaltzeit (Weckzeit) und Ausschaltzeit des Gerätes einstellen. Wird während der Einstellung länger als 10 Sekunden keine Taste gedrückt, verlässt das Gerät den Modus automatisch. Sie müssen dann von vorne beginnen.

- ➔ Drücken Sie zur Aktivierung die Taste TIMER (28) für ca. 2 Sekunden, die TIMER-Anzeige erscheint im Display, ON und die Stundenanzeige **00:00** blinkt.
- ➔ Stellen Sie mit den Tasten **I◀◀** (38), **▶▶I** (25) die Stunde ein. Drücken Sie die Taste TIMER (28), die Minutenanzeige **00:00** blinkt im Display.

- ➔ Stellen Sie mit den Tasten **I◀◀** (38), **▶▶I** (25) die Minute ein. Drücken Sie die Taste TIMER (28) erneut, um die Einschaltzeit zu bestätigen. Im Display erscheint OFF und die Stundenanzeige **00:00** blinkt.
- ➔ Stellen Sie mit den Tasten **I◀◀** (38), **▶▶I** (25) die Stunde ein. Drücken Sie die Taste TIMER (28), die Minutenanzeige **00:00** blinkt im Display.
- ➔ Stellen Sie mit den Tasten **I◀◀** (38), **▶▶I** (25) die Minute ein. Drücken Sie die Taste TIMER (28) erneut, um die Ausschaltzeit zu bestätigen. Im Display blinkt TUNER.
- ➔ Wählen Sie mit den Tasten **I◀◀** (38), **▶▶I** (25) die Quelle CD, USB, CARD oder TUNER aus. Drücken Sie die Taste TIMER (28) erneut, um die Quelle zu bestätigen. Im Display blinkt VOL.
- ➔ Stellen Sie die gewünschte Einschallt Lautstärke mit **I◀◀** (38), **▶▶I** (25) ein.
- ➔ Drücken Sie abschließend die TIMER-Taste, die Einstellung ist abgeschlossen und der Timer programmiert. Einen aktiven Timer erkennen Sie an der TIMER-Anzeige B im Display.

Hinweis:

Das Gerät schaltet sich mit der gewählten Quelle und Lautstärke bei Erreichen der Einschaltzeit ein.

Das Gerät schaltet sich bei Erreichen der Ausschaltzeit wieder aus.

Hinweis:


- Wecken mit CD: CD muss eingelegt sein
- Wecken mit USB: USB-Stick muss angeschlossen sein.
- Wecken mit CARD: Karte muss eingesteckt sein.
- Wecken mit Radio: Radiosender mit gutem Empfang eingestellt.

Timer ein- und ausschalten

- ➔ Taste TIMER (28) kurz drücken, um den Timer ein- und auszuschalten.

Bei eingeschaltetem Timer erscheint im Display die TIMER-Anzeige B.

Hinweis:

Die Weckfunktion schaltet das Gerät am nächsten Tag zur eingestellten Weckzeit wieder ein. Im Display ist weiterhin das -Symbol sichtbar.



Bei Netzausfall muss die Weckzeit neu eingestellt werden.

Wie Sie das Gerät reinigen



Stromschlag!

Um die Gefahr eines elektrischen Schlages zu vermeiden, dürfen Sie das Gerät nicht mit einem nassen Tuch oder unter fließendem Wasser reinigen. Vor dem Reinigen Netzstecker ziehen.

ACHTUNG!

Sie dürfen keine Scheuerschwämme, Scheuerpulver und Lösungsmittel wie Alkohol oder Benzin verwenden.

→ Reinigen Sie das Gehäuse mit einem weichen, mit Wasser angefeuchteten Tuch.

Hinweise zur CD

Die CD stets in der Hülle aufbewahren und nur an den Kanten anfassen. Die in Regenbogenfarben schimmernde Oberfläche darf nicht berührt werden und sollte stets sauber sein. Kein Papier oder Klebeband auf die Etikettenseite der Disk kleben. Die CD sollte von praller Sonneneinstrahlung und Wärmequellen wie Heizungen ferngehalten werden.

Ebenfalls darf eine CD nicht in einem direkt in der Sonne geparkten Wagen liegen, da die Innentemperatur im

Wagen extrem hoch ansteigen kann. Fingerabdrücke und Staub auf der bespielten Seite mit einem sauberen, trockenen Reinigungstuch reinigen.

Es dürfen zum Reinigen von CDs keine Plattenpflegemittel wie Plattenspray, Reinigungsflüssigkeiten, Antistatikspray oder Lösungsmittel wie Benzin, Verdünnung oder sonstige im Handel erhältliche Chemikalien verwendet werden. Hartnäckige Flecken können eventuell mit einem feuchten Fensterleder beseitigt werden.

→ Wischen Sie vom Mittelpunkt zum Rand der Disc.



Kreisende Bewegungen beim Reinigen verursachen Kratzer. Diese können zu Fehlern bei der Wiedergabe führen.

Wie Sie Fehler beseitigen

Wenn das Gerät nicht wie vorgesehen funktioniert, überprüfen Sie es anhand der folgenden Tabellen.

Wenn Sie die Störung auch nach den beschriebenen Überprüfungen nicht beheben können, nehmen Sie bitte Kontakt mit dem Hersteller auf.

Probleme mit dem Gerät

| Symptom | Mögliche Ursache/Abhilfe |
|--------------------------------------|---|
| Gerät lässt sich nicht einschalten. | Das Gerät wird nicht mit Strom versorgt. Schließen Sie das Netzkabel richtig an die Netzsteckdose an. Ggf. andere Steckdose verwenden. |
| Es ist kein Ton zu hören. | Erhöhen Sie die Lautstärke. Ziehen Sie den Kopfhörer-Stecker aus dem Gerät, wenn Sie über Lautsprecher hören möchten. Ggf. ist die falsche Quelle gewählt worden. |
| Das Display schaltet sich nicht ein. | Gerät mit POWER ausschalten, wieder einschalten, Gerät einschalten. |

| Symptom | Mögliche Ursache/Abhilfe |
|---|--|
| Es ist ein Störrauschen zu hören. | In der Nähe des Gerätes sendet ein Mobiltelefon oder ein anderes Gerät störende Radiowellen aus. Entfernen Sie das Mobiltelefon oder das Gerät aus der Umgebung des Gerätes. |
| Es treten andere Bedienungsstörungen, laute Geräusche oder eine gestörte Display-Anzeige auf. | Elektronische Bauteile des Gerätes sind gestört. Ziehen Sie den Netzstecker. Lassen Sie das Gerät ca. 10 Sekunden von der Stromquelle getrennt. Schließen Sie das Gerät erneut an oder setzen Sie die Batterien ein. |

Probleme mit dem CD-Player

| Symptom | Mögliche Ursache/Abhilfe |
|---|---|
| Die CD wird nicht wiedergegeben oder springt bei der Wiedergabe weiter. | Das Gerät befindet sich nicht im CD-Modus. Falsche CD eingelegt. |
| | Das CD-Fach ist nicht geschlossen. Schließen Sie das CD-Fach. |
| | Die CD ist falsch eingelegt. Legen Sie die CD mit der beschrifteten Seite nach oben ein. Die CD muss gut zentriert im CD-Fach liegen. |
| | Die CD ist verschmutzt oder defekt. Reinigen Sie die CD, verwenden Sie eine andere CD. |
| | Im CD-Fach hat sich Feuchtigkeit niedergeschlagen. Entnehmen Sie die CD und lassen Sie das CD-Fach ca. 1 Stunde zum trocknen offen stehen. |
| | Die Spielzeit der CD beträgt mehr als 74 Minuten. |

| Symptom | Mögliche Ursache/Abhilfe |
|--------------------|--|
| Der Ton setzt aus. | Die Lautstärke ist zu hoch eingestellt. Regeln Sie die Lautstärke herunter. |
| | Die CD ist beschädigt oder verschmutzt. Reinigen Sie die CD oder ersetzen Sie sie. |
| | Das Gerät ist Vibrationen ausgesetzt. Stellen Sie das Gerät an einem vibrationsarmen Ort auf. |

Probleme mit dem Radio

| Symptom | Mögliche Ursache/Abhilfe |
|---|--|
| Es wird kein Radiosender empfangen. | Das Gerät befindet sich nicht im Radio-Modus. Taste MODE drücken. |
| Der Ton ist schwach oder von schlechter Qualität. | Probieren Sie, andere Sender zu empfangen. Die Antenne ist nicht ausgezogen oder ausgerichtet. Ziehen Sie die Antenne auf volle Länge aus. Drehen Sie die Antenne oder das Gerät, um den Empfang zu verbessern. |

Probleme mit der Fernbedienung

| Symptom | Mögliche Ursache/Abhilfe |
|---------------------------------------|--|
| Die Fernbedienung funktioniert nicht. | Batterie falsch eingelegt oder schwach. Überprüfen Sie die Polarität, wechseln Sie die Batterie. IR-Verbindung unterbrochen. Entfernen Sie Objekte, die sich zwischen Fernbedienung und Gerät befinden. Abstand zu groß. Max. Entfernung zum Gerät: ca. 6 Meter |

Probleme mit USB/SD-Medien

| Symptom | Mögliche Ursache/Abhilfe |
|---------------------------|---|
| Keine Wiedergabe möglich. | Das Gerät befindet sich nicht im USB/SD-Modus. Mit MODE zur jeweiligen Quelle schalten. Medium nicht eingesetzt oder leer. Medium korrekt einsetzen bzw. mit Musikdaten bespielen. |

Technische Daten

| | |
|---|--|
| Abmessungen Gerät (Breite x Tiefe x Höhe) | 250 x 139 x 206 mm |
| Lautsprecher: | 162 x 82 x 206 mm |
| Gewicht komplett: | ca. 2,5 kg |
| Spannung: | 230 V Wechselstrom, 50 Hz, 26 W Standby: < 1 W |
| Lautsprecher: | 8 W, 4 Ohm |
| Ausgangsleistung: | 2 x 5 W |
| Umgebungsbedingungen: | +5 C bis +35 C 5 % bis 90 % relative Luftfeuchte (nicht kondensierend) |
| Radio: Empfangsfrequenzen: Analog Antenne: | UKW 87,5–108 MHz UKW-Wurfantenne |



| | |
|-------------------------------|---------------------------------------|
| Fernbedienungsbatterie | CR2032 (im Lieferumfang enthalten) |
| Kopfhörer Anschlussbuchse: | 3,5 mm Klinke |
| LINE IN- Anschlussbuchse: | 3,5 mm Klinke |
| USB-Anschluss: | 5 V, 500 mA |
| MP3-Wiedergabe: | 99 Alben, 999 Titel |

Richtlinien und Normen

Dieses Produkt entspricht

- der Niederspannungsrichtlinie (2006/95/EC),
- der EMV-Richtlinie (2004/108/EC).



Den vollständigen Text der Konformitätserklärung finden Sie unter

<http://dgc-electronics.de/files/DOC/>

Technische Änderungen und Irrtümer vorbehalten. Die Abmessungen sind ungefähre Werte.

Wie Sie den Hersteller erreichen

DGC GmbH
Graf-Zeppelin-Str. 7
D-86899 Landsberg

www.dual.de

Entsorgungshinweise

Entsorgung der Verpackung

Ihr neues Gerät wurde auf dem Weg zu Ihnen durch die Verpackung geschützt. Alle eingesetzten Materialien sind umweltverträglich und wieder verwertbar. Bitte helfen Sie mit und entsorgen Sie die Verpackung umweltgerecht. Über aktuelle Entsorgungswege informieren Sie sich bei Ihrem Händler oder über Ihre kommunale Entsorgungseinrichtung.



Erstickungsgefahr!

Verpackung und deren Teile nicht Kindern überlassen.

Erstickungsgefahr durch Folien und andere Verpackungsmaterialien.

Entsorgung des Gerätes

Altgeräte sind kein wertloser Abfall. Durch umweltgerechte Entsorgung können wertvolle Rohstoffe wieder gewonnen werden. Erkundigen Sie sich in Ihrer Stadt- oder Gemeindeverwaltung nach Möglichkeiten einer umwelt- und sachgerechten Entsorgung des Gerätes. Vor der Entsorgung des Gerätes sollten die Batterien entfernt werden.



Dieses Gerät ist entsprechend der Richtlinie 2002/96/EG über Elektro- und Elektronik-Altgeräte (WEEE) gekennzeichnet.

Dieses Produkt darf am Ende seiner Lebensdauer nicht über den normalen Haushaltsabfall entsorgt werden, sondern muss an einem Sammelpunkt für das Recycling von elektrischen und elektronischen Geräten abgegeben werden. Das Symbol auf dem Produkt, der Gebrauchsanleitung oder der Verpackung weist darauf hin. Die Werkstoffe sind gemäß ihrer Kennzeichnung wiederverwertbar. Mit der Wiederverwendung, der stofflichen Verwertung oder anderen Formen der Verwertung von Altgeräten leisten Sie einen wichtigen Beitrag zum Schutze unserer Umwelt.



Lebensgefahr!

Bei ausgedienten Geräten Netzstecker ziehen. Netzkabel durchtrennen und mit dem Stecker entfernen.