



**Mini – Back- und  
Toast-Ofen  
NMB 001**

**Bedienungsanleitung**

---

## **Vorwort**

Diese Bedienungsanleitung hilft Ihnen beim bestimmungsgemäßen und sicheren Gebrauch Ihres Ofens.

## **Die Zielgruppe dieser Bedienungsanleitung**

Die Gebrauchsanleitung richtet sich an jede Person, die den Ofen aufstellt, bedient, oder entsorgt.

## **Die Gestaltungsmerkmale dieser Bedienungsanleitung**

Verschiedene Elemente der Bedienungsanleitung sind mit festgelegten Gestaltungsmerkmalen versehen. So können sie leicht feststellen, ob es sich um normalen Text, Aufzählungen oder → Handlungsschritte handelt.

---

# Inhaltsverzeichnis

<b>Allgemeine Sicherheitshinweise .....</b>	<b>4</b>
<b>Wie Sie den Ofen vorbereiten .....</b>	<b>7</b>
Auspacken und auf Beschädigungen prüfen .....	7
Den Ofen aufstellen .....	7
<b>Beschreibung des Geräts .....</b>	<b>8</b>
Die Bestandteile des Geräts .....	8
<b>Wie Sie den Ofen bedienen.....</b>	<b>9</b>
Vor der ersten Verwendung .....	9
Verwendung des Ofens zum Toasten .....	9
Verwendung des Ofens zum Grillen .....	10
Verwendung des Ofens zum Backen.....	11
<b>Wie Sie den Ofen pflegen.....</b>	<b>12</b>
Wie sie den Ofen reinigen .....	12
Wie Sie Störungen beheben .....	13
<b>Wie Sie den Hersteller erreichen.....</b>	<b>14</b>
<b>Wie Sie den Ofen entsorgen .....</b>	<b>14</b>
<b>Technische Daten .....</b>	<b>14</b>



## Allgemeine Sicherheitshinweise

Um die Gefahr von Bränden, Stromschlägen und Verletzungen zu reduzieren beachten Sie bitte Folgendes:

Lesen Sie alle Anweisungen in dieser Bedienungsanleitung sorgfältig durch und beachten Sie diese, wenn Sie das Gerät in Betrieb nehmen.

Benutzen Sie den Ofen zu dem in dieser Bedienungsanleitung beschriebenen bestimmungsgemäßen Gebrauch. Verwenden Sie das Gerät zu keinem anderen Zweck als zum Erhitzen von Lebensmitteln. Verwenden Sie den Ofen nicht zum Trocknen oder zur Lagerung von Kleidungsstücken, Papier oder anderen Nicht-Lebensmitteln.

Stellen Sie niemals etwas auf das Gerät, bzw. verdecken Sie nicht die Lüftungsschlitze. Die Hitze und der Dampf müssen ungehindert entweichen können. Andernfalls entsteht ein Hitzestau, welcher das Gerät beschädigen könnte. Bei verdeckten Lüftungsschlitzen besteht zudem die Gefahr eines Brandes.

Bei ungewöhnlicher Rauch-, Dampf- oder Geruchsentwicklung sofort den Netzstecker ziehen.

Verwenden Sie den Ofen nicht zum Frittieren oder zum Sterilisieren von Gegenständen.

Das Gerät nicht benutzen, wenn man sich auf feuchtem Boden befindet oder wenn die Hände oder das Gerät nass sind.

Das Netzkabel keinesfalls knicken und nicht um das Gerät wickeln.

Reparaturen dürfen nur von zugelassenen Fachwerkstätten ausgeführt werden.

Bei Betrieb von Elektro-Wärmegeräten entstehen hohe Temperaturen, die zu Verbrennungen führen können, z. B. heiße berührbare Oberflächen, heißer Dampf! Weisen Sie auch andere Benutzer auf die Gefahren hin!

Das Gerät nie selbst öffnen und keinesfalls versuchen, mit Metallgegenständen in das Innere zu gelangen.

Wenn das Gerät nicht bestimmungsgemäß gebraucht oder falsch bedient wird, kann für daraus entstehende Schäden keine Haftung übernommen werden!

Elektrogeräte sind kein Kinderspielzeug! Deshalb das Gerät außerhalb der Reichweite von Kindern benutzen und aufbewahren. Anschlussleitung nicht herunterhängen lassen.

Verwenden Sie den Ofen nur, wenn es ordnungsgemäß arbeitet, weder beschädigt noch heruntergefallen ist.

Das Gerät nur an eine vorschriftsmäßig installierte, geerdete Steckdose mit einer Netzspannung gemäß Typenschild anschließen.

Immer den Netzstecker ziehen bei Betriebsstörungen, vor jeder Reinigung und wenn das Gerät nicht in Gebrauch ist! Niemals am Netzkabel ziehen!

Sind Netzkabel oder Gerät beschädigt oder wenn das Gerät heruntergefallen ist, dann das Gerät nicht mehr in Betrieb nehmen, sondern erst von einer zugelassenen Servicestelle überprüfen lassen.

Das Netzkabel so verlegen, dass es nicht mit heißen oder scharfkantigen Gegenständen in Berührung kommt.

Wenn das Netzkabel beschädigt ist, muss es durch den Hersteller oder dessen Kundendienst ersetzt werden, um Gefährdungen zu vermeiden.

Öffnen Sie nicht das Gehäuse des Ofens.

Versuchen Sie nie, den Ofen selbst zu reparieren.

Entfernen Sie niemals Teile wie den Fuß, Schrauben etc. vom Ofen.

Stecken Sie keine Gegenstände durch die Lüftungsschlitze in das Innere des Geräts.

Verhindern Sie, dass Flüssigkeiten in den Ofen eindringen.

Das Gerät bzw. das Netzkabel nicht in feuchter oder nasser Umgebung aufstellen bzw. betreiben.

Halten Sie die Tür und den Rahmen immer sauber. Verschmutzungen an der Tür können dazu führen, dass die Tür nicht mehr richtig schließt.

Nehmen Sie den Ofen nicht in Betrieb, wenn es leer ist. Hierbei kann das Gerät beschädigt werden.

Entfernen Sie Drahtverschlüsse an Beuteln, bevor Sie diese in den Ofen legen.

Achten Sie darauf, dass sich kein Papier, Plastik oder andere brennbare Materialien im Ofen befinden.

Sollte sich Material im Ofen entzünden, halten Sie die Gerätetür geschlossen, schalten Sie das Gerät aus oder stellen Sie den Strom über die Sicherung ab.

Verwenden Sie den Ofen nicht zum Einkochen. Der Ofen ist nicht dazu geeignet. Nicht ordnungsgemäß eingekochte Lebensmittel können schlecht werden und bei Verzehr eine Gefahr darstellen.

Verwenden Sie keine Kunststoff-Behälter, da diese beschädigt werden können.

Berühren Sie nie heiße Oberflächen wie z.B. die Ofentür, die Oberfläche oder die Seitenteile. Benützen Sie stets Kochhandschuhe, um heiße Gegenstände zu entfernen.

Stellen Sie das Gerät auf einer hitzeunempfindlichen Oberfläche auf.

Ziehen Sie den Netzstecker, wenn Sie den Ofen reinigen. Lassen Sie das Gerät vorher abkühlen.

Verwenden Sie nur das mitgelieferte Zubehör.

Beim Entfernen des Netzsteckers niemals am Kabel sondern am Stecker ziehen!

Das Gerät stets mit beiden Händen tragen.

Den Ofen niemals in der Nähe von Hitzequellen betreiben.

Den Ofen nicht im Freien betreiben.

Ist der Stromkreis bereits durch die Verwendung anderer elektrischer Geräte start belastet, kann der Ofen u.U. nicht korrekt arbeiten. Schließen Sie den Ofen immer an einen separaten Stromkreis an.

Im Betrieb erhitzen sich zugängliche Stellen.

### **Verbrennungsgefahr!**

Nur das im Ofen mitgelieferte Zubehör ist für die Verwendung des Gerätes geeignet.

Sperrige Lebensmittel, Metallfolien oder ähnliches dürfen nicht in das Gerät eingeführt werden, um eine Beschädigung des Gerätes zu vermeiden.

Verwenden Sie ausschließlich die beigelegten Zubehörteile. Bei Benutzung von Teilen anderer Hersteller erlischt jeglicher Garantieanspruch. Keine brennbaren Gegenstände auf das Gerät stellen. Darauf achten, dass z.B. Vorhänge etc. nicht in die Nähe des Ofens gelangen können.

Gerät ausschalten: Zeitschalter auf OFF stellen und Netzstecker aus der Steckdose entfernen.

Das Gerät regelmäßig reinigen! Fettansammlungen können sich durch die große Hitze entzünden.

Verpackungsmaterialien (wie zum Beispiel Folienbeutel) gehören nicht in Kinderhände.

Dieses Gerät ist nicht für den gewerblichen Gebrauch bestimmt, sondern ausschließlich für die Benutzung im privaten Haushalt!

## Wie Sie den Ofen vorbereiten Auspacken und auf Beschädigungen prüfen

- Entnehmen Sie sämtliches Verpackungsmaterial vollständig aus dem Ofen.



### **Achtung!**

**Entfernen Sie ggf. vollständig Folien vom Gehäuse des Geräts. Die Folie könnte sonst während des Betriebs die Entlüftung behindern. Der Ofen könnte beschädigt werden.**

Verpackungen und Packhilfsmittel sind mit Ausnahme von Holzwerkstoffen recyclingfähig und sollen grundsätzlich der Wiederverwertung zugeführt werden.

Wir empfehlen Ihnen:

Papier-, Pappe und Wellpappe bzw. Kunststoffverpackungsteile sollten in die jeweils dafür vorgesehenen Sammelbehälter gegeben werden

Untersuchen Sie das Gerät nach dem Auspacken auf sichtbare Defekte wie

fehlerhafte Ausrichtung der Tür

Beschädigungen an der Tür

Dellen oder Löcher in Türfenster und Display

Dellen am Gehäuse



### **Verletzungsgefahr!**

**Sollte einer der oben genannten Defekte sichtbar sein, verwenden Sie den Ofen nicht. Es besteht sonst Verletzungsgefahr oder das Gerät kann beschädigt werden.**

## Den Ofen aufstellen

Der Ofen wiegt ca. 5,5 kg. Stellen Sie es auf eine ebene Fläche, die dieses Gewicht tragen kann.

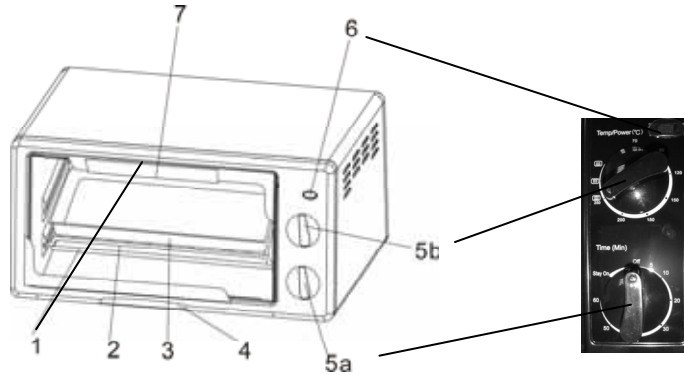
Stellen Sie das Gerät nicht in der Nähe von Quellen auf, die hohe Temperaturen und Wasserdampf erzeugen.

Stellen Sie keine Gegenstände auf den Ofen.

Halten Sie den Mindestabstand des Geräts seitlich zur Wand und nach hinten zur Wand von 10 – 15 cm ein.

# Beschreibung des Geräts

## Die Bestandteile des Geräts



- 1 Edelstahl-Heizelemente
- 2 Grillrost
- 3 Grillschale
- 4 Auffangschublade
- 5 a Zeitdreheschalter (5 – 60 Min., Stay On, OFF)
- 5 b Temperaturdreheschalter Temp/Power (°C)
- 6 Betriebsanzeige
- 7 Türgriff
- 8 Rostzange



## Wie Sie den Ofen bedienen

### Vor der ersten Verwendung

Entfernen Sie sämtliches Zubehör und Transport- bzw. Verpackungsmaterial aus dem Ofeninnenraum.

Reinigen Sie die Grillschale 3 und die Auffangschublade 4 mit warmer Seifenlauge. Wischen Sie Staub mit einem weichen angefeuchteten Tuch von den Wänden des Ofens und von den Einschüben mit einem trockenen fusselfreien Tuch oder Schwamm und etwas Seifenlauge.

Danach trocken wischen, so dass der Ofen im Innenraum vollständig getrocknet ist.

Beachten Sie die Sicherheitshinweise zum Betrieb und Aufstellen des Ofens.

Bringen Sie die Auffangschublade 4 wieder in die korrekte Position.



**Vor der ersten Verwendung:  
Temperaturdreheschalter 5b auf 250° C stellen und  
Zeitdreheschalter 5 a auf 15 Minuten. Dies trägt zur  
zusätzlichen Reinigung bei. Achten Sie auf  
ausreichende Lüftung!**

## Verwendung des Ofens

### zum Toasten

Sie können im Ofen Toastbrot knusprig braun backen.

- ➔ Temperaturdreheschalter 5 b im Uhrzeigersinn auf gewünschte Temperatur drehen.
- ➔ Glastür am Türgriff 7 öffnen und die Toastbrotscheiben auf den Grillrost 2 legen. Darauf achten, dass die Scheiben nicht übereinander liegen.
- ➔ Glastür verschließen.
- ➔ Toastzeit mit Zeitdreheschalter 5 a im Uhrzeigersinn einstellen. Längere Zeiteinstellung bedeutet dunkleres, krustigeres Toastbrot. Kürzere Zeiteinstellung bedeutet helleres, weiches Toastbrot.

#### Hinweis:

Es empfiehlt sich, die Zeitvorwahl zu testen, da die Qualität des Toastbrot nicht immer konstant ist und z.B. von der Luftfeuchtigkeit, Dicke und Zutaten abhängt. Stets mit kürzerer Zeiteinstellung starten!

Bei der Zeiteinstellung den Zeitdreheschalter 5 a zunächst etwas über die gewünschte Zeit drehen und dann wieder auf die gewünschte Zeit zurück drehen. Dies sichert die genaueste Zeitvorwahl.

Nach Ablauf der eingestellten Zeit ertönt ein Stopp-Signal und der Ofen wird automatisch abgeschaltet.

### Hinweis:

Sie können den Ofen jederzeit während des Heizvorgangs manuell abschalten. Drehen Sie dazu den Zeitdreheschalter 5 a im Gegenuhrzeigersinn auf die Position „OFF“. Das Stopp-Signal ertönt.

**Brot kann brennen!** Stellen Sie deshalb die Zeit nicht zu hoch ein. Verfolgen Sie den Vorgang durch die Glastür, um ggf. den Heizvorgang manuell beenden zu können.



Bei der Einstellung 70° - 250 °C werden beide Heizelemente beheizt!

## Verwendung des Ofens zum Grillen

Zum Grillen stets die Grillschale 3 zusätzlich zum Grillrost 2 verwenden! Die beim Grillen auslaufenden Fette werden in der Grillschale 3 aufgefangen. **Bei der Einstellung Grillen wird ausschließlich das obere Heizelement beheizt!**

### Hinweis:

Verwenden Sie zum Entfernen des Grillrostes 2 die Rostzange 8.

Wir empfehlen zum Grillen den Ofen ca. 5 Minuten vorzuheizen.

- ➔ Grillgut auf den Grillrost 2 legen.
- ➔ Temperaturdreheschalter 5 b im Uhrzeigersinn auf Position „Grillen“ stellen.

Der Zeitdreheschalter 5 a fungiert als Ein-/Ausschalter.

Grillzeit < 60 Minuten:

- ➔ Zur Einstellung von Grillzeiten bis zu 60 Minuten den Zeitdreheschalter 5 a im Uhrzeigersinn auf die gewünschte Grillzeit stellen.
- ➔ Nach Ablauf der eingestellten Zeit ertönt ein Stopp-Signal und der Ofen wird automatisch abgeschaltet.

Grillzeit > 60 Minuten:

- ➔ Zur Einstellung von längeren Grillzeiten den Zeitdreheschalter 5 a im Gegenuhrzeigersinn auf **Dauerbetrieb** „Stay On“ stellen.

**Der Ofen heizt solange bis Sie den Heizvorgang manuell beenden (Zeitdreheschalter auf OFF stellen).** Verfolgen Sie den Vorgang durch die Glastür, um ggf. den Grillvorgang manuell beenden zu können.

Achten Sie darauf, das Grillgut nicht zu verbrennen! Wenden Sie das Grillgut von Zeit zu Zeit und geben Sie je nach Bedarf Gewürze etc. dazu. Benützen Sie stets Grillhandschuhe, um Verbrennungen zu vermeiden.

## Verwendung des Ofens zum Backen

Zum Backen stets die Grillschale 3 in der unteren Schiene (im der Grafik links) verwenden!



**Bei der Einstellung Backen wird ausschließlich das untere Heizelement beheizt!**

Wir empfehlen zum Backen den Ofen ca. 5 Minuten vorzuheizen.

- Backgut auf die Grillschale 3 legen.
- Temperaturdrehesalter 5 b im Uhrzeigersinn auf Position „Backen“ stellen.

Der Zeitdrehesalter 5 a fungiert als Ein-/Ausschalter.

Backzeit < 60 Minuten:

- Zur Einstellung von Backzeiten bis zu 60 Minuten den Zeitdrehesalter 5 a im Uhrzeigersinn auf die gewünschte Backzeit stellen.
- Nach Ablauf der eingestellten Zeit ertönt ein Stopp-Signal und der Ofen wird automatisch abgeschaltet.

Backzeit > 60 Minuten:

- Zur Einstellung von längeren Backzeiten den Zeitdrehesalter 5 a im Gegenuhrzeigersinn auf **Dauerbetrieb** „Stay On“ stellen.

Beim Backen wird das Heizelement zyklisch erhitzt, um die Temperatur konstant zu halten.

**Der Ofen heizt solange bis Sie den Heizvorgang manuell beenden (Zeitdrehesalter auf OFF stellen).** Verfolgen Sie den Vorgang durch die Glastür, um ggf. den Backvorgang manuell beenden zu können.

Achten Sie darauf, das Backgut nicht zu verbrennen!

## Wie Sie den Ofen pflegen



### **Gefahr eines Stromschlags!**

**Schalten Sie den Ofen aus und ziehen Sie den Netzstecker aus der Steckdose, bevor Sie das Gerät reinigen. Sie können sich sonst verletzen oder den Ofen beschädigen. Lassen Sie den Ofen abkühlen.**

Wenn Feuchtigkeit in den Ofen eindringt, können die elektronischen Bauteile beschädigt werden. Achten Sie daher immer darauf, dass keine Flüssigkeit durch die Lüftungsschlitze in das Geräteinnere gelangt.

**Benutzen Sie keine aggressiven oder scheuernden Reinigungsmittel und keine Lösungsmittel. Kratzen Sie Verschmutzungen nicht mit harten Gegenständen ab.**

## Wie sie den Ofen reinigen

→ Reinigen Sie das Gehäuse mit einem leicht mit milder Seifenlauge befeuchtetem weichen Tuch.

→ Das Gerät niemals zur Reinigung in Wasser oder andere Flüssigkeiten tauchen.

Halten Sie das Innere des Ofens immer sauber.

→ Wischen Sie Spritzer und andere Lebensmittelreste mit einem weichen angefeuchteten Tuch von den Wänden des Ofens und von den Einschüben ab. Wenn der Ofen stark verschmutzt ist, können Sie eine milde Seifenlösung benutzen. Benutzen Sie keine starken Reinigungsmittel und kratzen Sie Verschmutzungen nicht mit harten Gegenständen oder Bürsten ab. Dies fügt der Anti-Haft-Beschichtung u.U. Schäden zu. Zum Schluss trocken nachwischen. Die Glastür zum vollständigen austrocknen offen lassen.

→ Reinigen Sie das Gehäuse und die Bedienelemente mit einem weichen angefeuchteten Tuch. Benutzen Sie keine anderen Reinigungsmittel, da Sie sonst den Ofen beschädigen können.

**Hinweis:** Wenn Sie das Gerät bei hoher Luftfeuchtigkeit betreiben, kann die Tür des Geräts beschlagen. Das ist kein Zeichen für eine Beschädigung. Wischen Sie den Dampf mit einem weichen Tuch ab.

Die Glastür des Ofens ebenfalls nur mit milder Seifenlauge reinigen. Verwenden Sie keine scharfen, spitzen Gegenstände etc. Dies könnte das Glas beschädigen und zu Glasbruch führen.

## Wie Sie Störungen beheben

Führen Sie folgende Schritte durch, wenn das Gerät nicht funktioniert:

- Prüfen Sie, ob der Netzstecker des Geräts ordnungsgemäß eingesteckt ist. Sollte dies nicht der Fall sein, ziehen Sie den Stecker aus der Steckdose, und stecken Sie den Stecker ordnungsgemäß wieder ein.
- Überprüfen Sie, ob eine Sicherung ausgelöst wurde. Ist die Sicherung in Ordnung, überprüfen Sie die Steckdose mit Hilfe eines anderen Geräts.

Wenn den Ofen keine Leistung erbringt:

- Prüfen Sie ob der Temperaturregler richtig eingestellt ist.
- Prüfen Sie, ob die Tür ordnungsgemäß geschlossen ist. Andernfalls funktioniert den Ofen nicht.

Wenn Sie mit den oben genannten Schritten das Problem nicht lösen können, wenden Sie sich bitte an das nächste autorisierte Service-Center.



**Verletzungsgefahr!**  
**Versuchen Sie niemals, den Ofen selbst zu reparieren, da Sie sich verletzen können.**

## Wie Sie den Hersteller erreichen

DGC GmbH  
Spöttingerstraße 2b  
D-86899 Landsberg

## Wie Sie den Ofen entsorgen



Werfen Sie den Ofen keinesfalls in den normalen Hausmüll. Erkundigen Sie sich in Ihrer Stadt- oder Gemeindeverwaltung nach Möglichkeiten einer umwelt- und sachgerechten Entsorgung. Beachten Sie die dafür geltenden Vorschriften.

Das Gerät ist mit dem CE-Zeichen gekennzeichnet und entspricht damit den wesentlichen Anforderungen der Europäischen Richtlinie 89/336 EWG, elektromagnetische Sicherheit.

## Technische Daten

<b>Stromversorgung</b>	<b>230 V / 50 Hz</b>
<b>Leistungsaufnahme</b>	<b>1415 W</b>
<b>Leistungsabgabe</b>	<b>1100 W</b>
<b>Außenabmessungen (Breite x Tiefe x Höhe)</b>	<b>410 mm x 255 mm x 320 mm</b>
<b>Rauminhalt</b>	<b>17 Liter</b>
<b>Gewicht</b>	<b>ca. 5,5 kg</b>

Technische Änderungen vorbehalten.