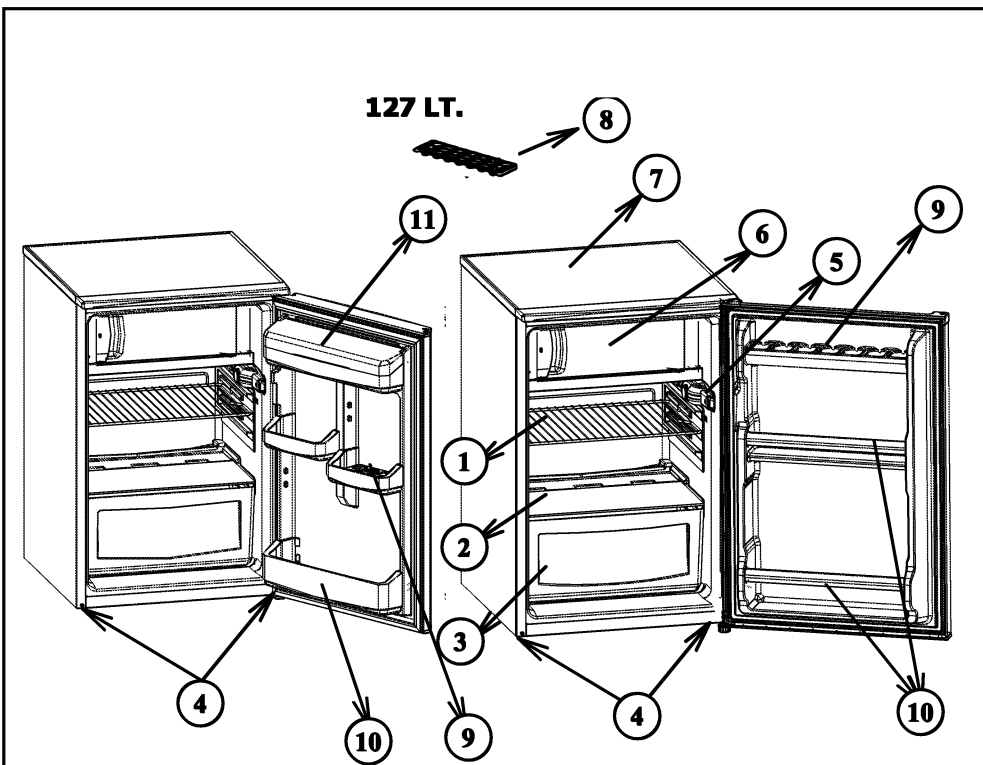


The logo for NORDMENDE, featuring the brand name in a bold, black, sans-serif font centered within a horizontal oval shape defined by two thin black lines.

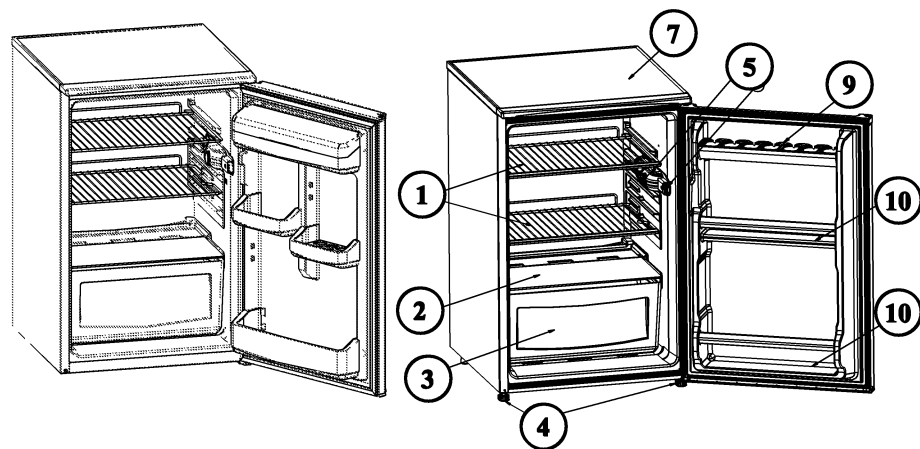
NORDMENDE

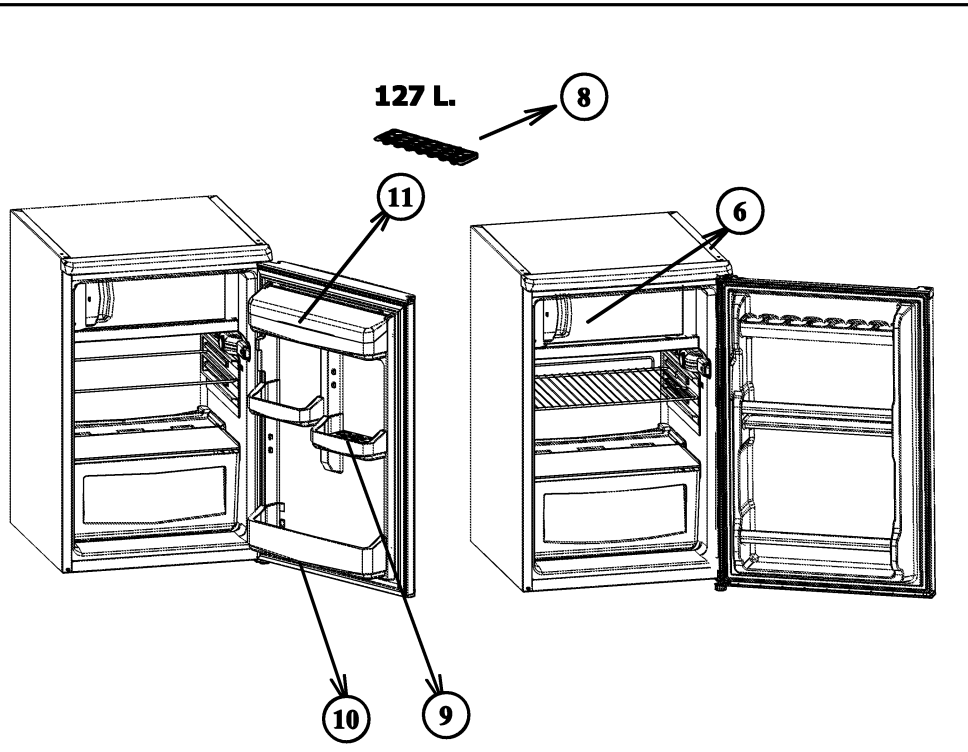
TISCHKÜHLSCHRANK

NKG121W

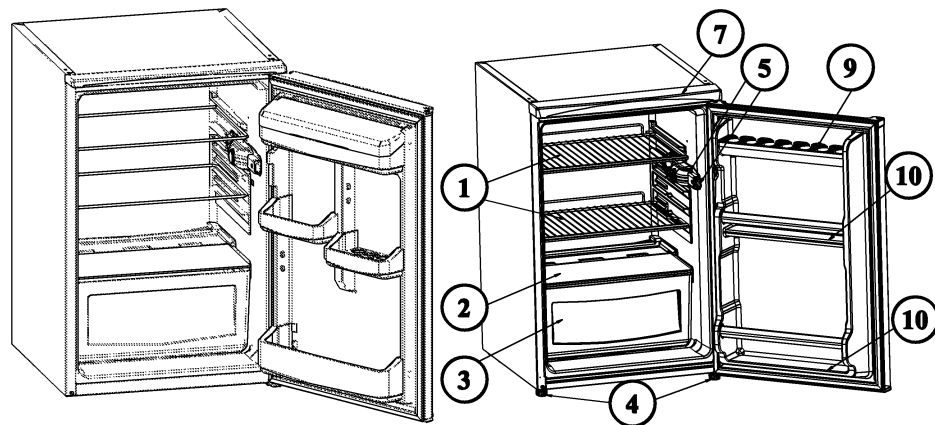


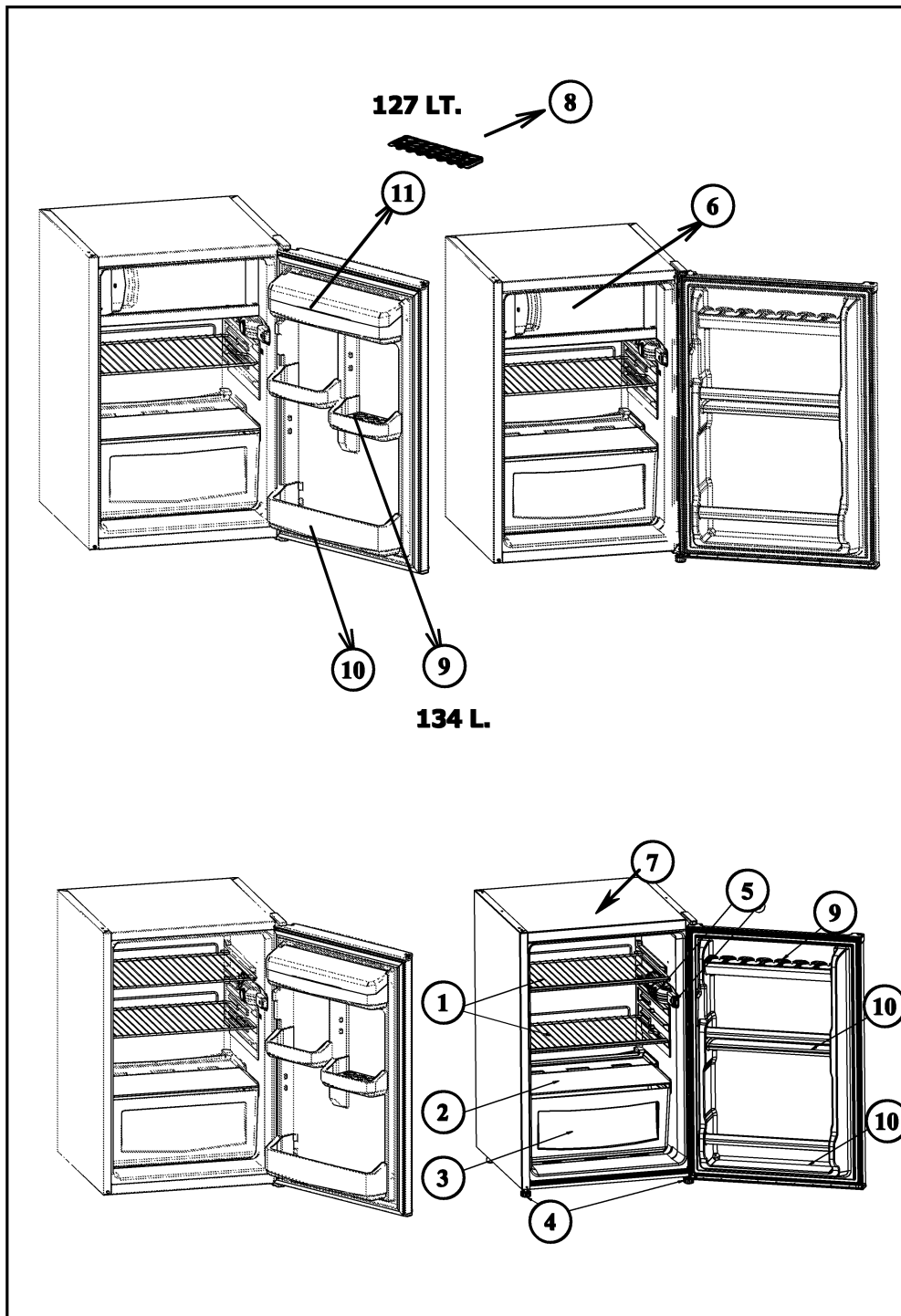
134 LT.



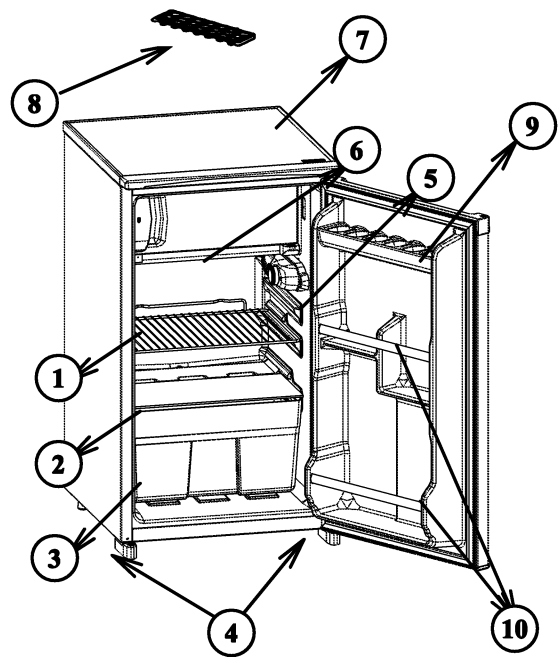


134 L.

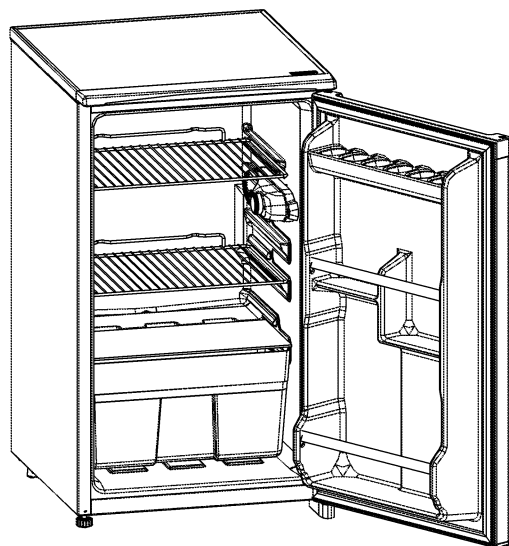




91 LT.



100 L.



INHALT

TEIL 1 : AUFSTELLUNG	6
• Sicherheits Information	6
• Hinweis	6
• Installation und Anschluss des Gerätes	7
• Vor Inbetriebnahme	7
TEIL 2 : FUNKTIONEN	8
• Temperaturregelung	8
• Eiswürfel bereiten	9
TEIL 3 : REINIGUNG UND PFLEGE	10
• Abtauen	10
• Wechsel der Glühlampe	12
TEIL 4 : TRANSPORT UND STANDORTÄNDERUNG	12
• Wechsel des Türanschlages	12
• Transport und Standortänderung	12
TEIL 5 : BEVOR SIE DEN KUNDENDIENST RUFEN	13
TEIL 6 : BAUTEILE UND VORRATSFÄCHER	14

TEIL 1. AUFSTELLUNG

Sicherheits Information

- Die Geräte mit dem Kühlgas R600a, sind sehr umweltfreundlich, aber auch leicht entzündlich. Während des Transportes und der Installation ist mit größter Sorgfalt darauf zu achten, daß der Kühlkreislauf nicht beschädigt wird. Falls es doch zu einer Beschädigung kommt, müssen offenen Flammen vermieden werden. Den Raum, indem das Gerät steht, für einigen Minuten gut lüften.
- Benutzen Sie keine mechanischen Vorrichtungen oder künstlichen Mittel, um den Gefrierprozess zu beschleunigen.
- In dem Kühlschrank dürfen keine elektrische Geräte benutzt werden.
- Falls das Gerät einen alten Kühlschrank ersetzen soll, empfehlen wir als Sicherheitsvorkehrung, das Türschloß des alten Gerätes zu zerstören oder entfernen. Diese Maßnahme verhindert, daß spielende Kinder sich selbst darin einsperren.
- Ältere Geräte enthalten Kühl- und Isolierungsgas, diese müssen ordnungsgemäß entsorgt werden. Zur Entsorgung eines Altgerätes sollten Sie sich einer fachkundigen Müllbeseitigungsstelle anvertrauen. Für weitere Fragen kontaktieren Sie Ihre lokale Behörde oder einen Fachhändler. Bitte stellen Sie sicher, daß die Rohrleitungen bis zur ordnungsgemäßen Entsorgung nicht beschädigt werden.

WICHTIGER HINWEIS :

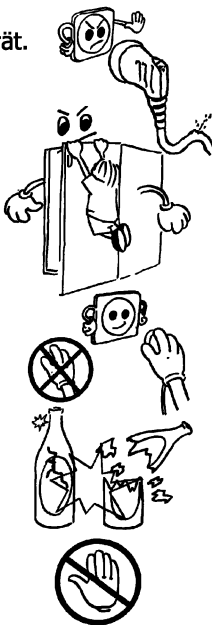
- Um Betriebsstörungen zu vermeiden und mehr Freude an Ihrem SEG-Gerät zu haben, bitten wir Sie, vor Inbetriebnahme des Gerätes die Bedienungsanleitung aufmerksam durchzulesen. Der Hersteller übernimmt keine Garantie bei unsachgemäßer Installation und Bedienung des Gerätes.

Hinweise

- Zur Verhinderung von Brandgefahr oder Überhitzung dürfen keine Adapter oder Vielfachstecker benutzt werden.
- Schließen Sie keine alte , verborgene Verlängerungskabel an das Gerät.
- Die Kabel nicht wickeln oder knicken.



- Verbieten Sie Kindern mit dem Gerät zu spielen. Niemals auf dem Gerät sitzen oder sich an die schwingende Tür hängen.
- Benutzen Sie keine scharfkantigen Metallgegenstände um Eis aus dem Gefrierfach zu entfernen. Diese könnten den Kühlschrank irreparabel beschädigen.
- Den Kühlschrank nicht mit nassen Händen an das Stromnetz anschließen.
- Stellen sie keine mit Gasen gefüllte Flaschen , Dosen oder Behältnisse in das Gefrierfach, da diese während des Gefriervorganges explodieren könnten.
- Hochprozentige Alkoholika müssen gut verschlossen, senkrecht im Kühlteil aufbewahrt werden.
- Niemals, vor allem nicht mit nassen Händen die Innenwände des Gefrierfaches berühren. (Gefrierbrennungsgefahr!)
- Das aus dem Gefrierfach entfernte Eis nicht essen.

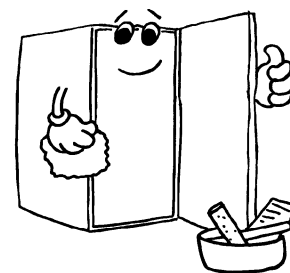
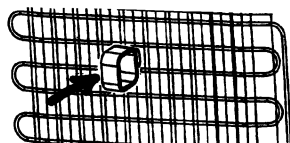


Installation und Anschluss des Gerätes

- Der Kühlschrank wird am Stromnetz mit 220-240V / 50 Hz angeschlossen.
- Nützliche Hilfe zum Aufbau und Inbetriebnahme erhalten Sie kostenlos von unserem Servicepartner.
- Bevor Sie das Gerät an das Stromnetz anschließen, überprüfen Sie die Stromart und Spannung am Aufstellort mit den Angaben auf dem Typenschild des Gerätes.
- Falls der Netzstecker nicht in die Steckdose passt, tauschen Sie ihn mit einem Geeigneten aus. (mind. 10 A)
- Nach dem Transport Gerät 3 Stunden stehen lassen, erst dann über eine vorschriftsmäßige geerdete Schutzkontakt-Steckdose anschließen. Ist die Steckdose nicht geerdet, muss das Gerät von einem Elektriker angeschlossen werden.
- Die Wasserauffangschale (für 140 Lt) muß exakt plaziert sein. Nie entfernen oder verschieben.

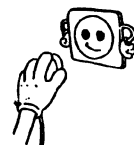
• Der Hersteller ist nicht für die unsachgemäße Installation oder Bedienerfehler verantwortlich.

- Der Kühlschrank darf weder der direkten Sonneneinstrahlung, noch anderen thermischen Einflüssen ausgesetzt werden.
- Das Gerät darf nicht im Freien stehen.
- Stellen sie das Gerät nicht in die Nähe von Wärmequellen. Ist dies unvermeidbar, halten Sie den Mindestabstand von 50 cm zu Heizkörpern, Gas- oder Kohleöfen und 5 cm zu Elektroöfen ein. Die notwendige Luftzirkulation darf nicht beeinträchtigt werden.
- Der Abstand zur Decke muß mind. 15 cm betragen.
- Stellen Sie keine schweren oder viele Gegenstände auf das Gerät.
- Stellen Sie das Gerät neben einen anderen Kühlschrank oder Gefriertruhe, muss zur Vermeidung einer Kondensation ein Abstand von 2 cm eingehalten werden.
- Stellen Sie keine sehr heiße Lebensmittel oder Schüsseln auf das Gerät. Die Oberfläche könnte beschädigt werden.
- Montieren Sie die Wandabstandhalter am oberen Teil des Kondensators (Riffelblech auf der Rückseite). Diese vermeiden ein Anlehnen des Gerätes an der Wand.
- Der Kühlschrank ist stabil und waagrecht auf den Boden zu stellen. Durch die zwei vorderen verstellbaren Füße kann das Gerät waagrecht ausgerichtet werden.
- Zur regelmäßigen Reinigung eignet sich lauwarmes Wasser mit einem leicht desinfizierten Reinigungsmittel (Handspülmittel). Das Gehäuse und Zubehör separat mit Seifenwasser reinigen. Die getrockneten Zubehöerteile wieder in das Gerät einsetzen.



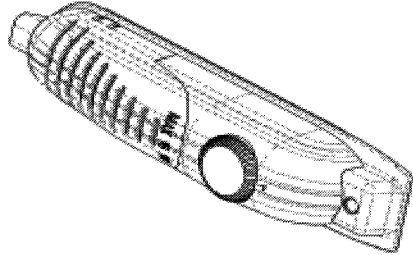
Bevor Inbetriebnahme

- Bevor Sie das Gerät anschließen, sollten Sie das Gerät nach dem Transport 3 Stunden stehen lassen. Dies ist wichtig für einwandfreie Funktion.
- Nach der ersten Inbetriebnahme kann ein Geruch entstehen. Sobald die Kühlung beginnt, verschwindet der Geruch.



TEIL 2. FUNKTIONEN

Temperaturregelung



• Die Temperatur im Kühlteil und Gefrierfach wird durch ein Thermostat automatisch konstant gehalten. Die Regelung der Temperatur erfolgt durch einen Drehschalter. Wenn der Handgriff in der rechten Endposition /Position 5/ steht, sind die Temperaturen relativ niedrig ; wenn der Handgriff in der linken Endposition /Position 1/ steht, sind die Temperaturen relativ hoch. Die übrigen Positionen dazwischen entsprechen den Zwischenstufen der Kühlung. Die Position «0» besagt, Thermostat ist ausgeschaltet , es kommt zu keiner Kühlung.

Für kurzweilige Lagerung von Lebensmittel im Gefrierfach, können Sie den Schalter zwischen die minimale bis mittlerer Position stellen. Bei langfristiger Lagerung stellen Sie den Schalter auf mittlere Position.

Beachten Sie, daß die Temperatur von vielen Faktoren abhängig ist: z.B. der Thermostatposition, der Umgebungstemperatur, häufigem Türöffnen, sowie der Menge und Beschaffenheit der zu frierenden und lagernden Lebensmittel. Je nach Bedarf können Sie die Temperatureinstellung ändern.

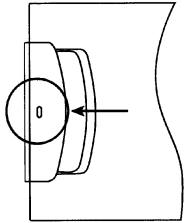
- *Zum Erreichen einer angemessene Kühlung muss bei der ersten Inbetriebnahme das Gerät ohne Unterbrechung 24 Stunden laufen.*
- *Während diesem Zeitraum sollte die Tür nicht ständig geöffnet werden. Verstauen Sie so viel Lebensmittel als möglich in das Gerät.*
- *Um eine Beschädigung des Kompressors zu vermeiden, muss zwischen An- und Ausschalten des Gerätes ein Zeitrahmen von mind. 5 Minuten liegen. Dies gilt auch, wenn Sie den Stecker aus der Steckdose ziehen und wieder einstecken.*

• **FÜR 127 LT KÜHLSCHRANK(MIT 4*)** : Der Kühlschrank verfügt über ein Gefrierfach mit einer Kühlleistung bis -18°C .

• **FÜR 127 und 91 LT KÜHLSCHRANK(MIT 2*)** : Der Kühlschrank verfügt über ein Gefrierfach mit einer Kühlleistung bis -12°C .

• **FÜR 134,100 und 91 Lt KÜHLTEIL:** Der Kühlschrank verfügt über kein Gefrierfach ,Sie können Ihre Lebensmittel im Kühlteil bei einer Temperatur von bis zu $4-6^{\circ}\text{C}$ aufbewahren.

“Tür geöffnet” Anzeige; (für 91 lt und 127 lt modell)

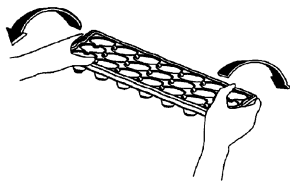
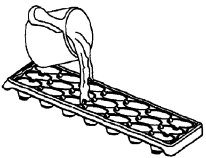


- Die geöffnete " Anzeige " der Tür auf dem Handgriff zeigt, ob die Tür richtig geschlossen hat, oder ob sie noch geöffnet ist.
-
- wenn die Anzeige rot ist, die Tür ist noch geöffnet
- wenn die Anzeige weiß ist, die Tür wird richtig geschlossen.
- beobachten, daß die Tür der Gefriermaschine geschlossen immer gehalten werden sollte. Dieses verhindert, daß Nahrungsmittel entfrosten; es vermeidet schwere Eis- und Frostanhäufung innerhalb der Gefriermaschine und eine nicht notwendige Zunahme des Energieverbrauchs

Eiswürfel bereiten

Eisschale (nur Model 127 l)

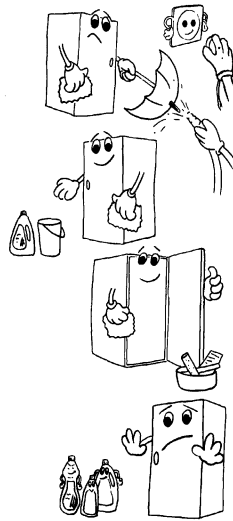
- Eisschale nur zu Dreiviertel mit Wasser füllen und im Gefrierfach gefrieren lassen.
- Die Eiswürfel lösen sich aus der Schale durch Verwinden (s.untere Abb.) oder wenn die Eisschale kurze Zeit unter fließendes Wasser gehalten wird.



TEIL 3. REINIGUNG UND PFLEGE

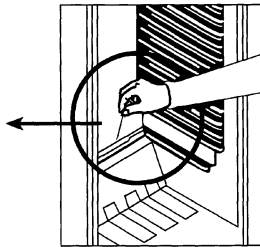
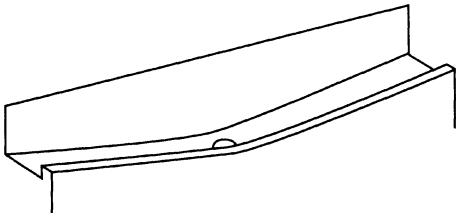
• Grundsätzlich vor dem Reinigen Netzstecker ziehen bzw. abschalten .

- Gießen Sie kein Wasser in das Gerät.
- Zur regelmäßigen Pflege eignet sich lauwarmes Wasser mit einem leicht desinfizierendem Reinigungsmittel (Handspülmittel).
- Das Zubehör separat mit Seifenwasser reinigen. Diese dürfen nicht in der Spülmaschine gewaschen werden.
- Benutzen Sie keine säurehaltigen Putzmittel bzw. chemische Lösungsmittel. Nach der Reinigung mit klarem Wasser nachwischen und sorgfältig trocknen. Nach der Reinigung kann das Gerät mit trockenen Händen wieder angeschlossen werden.
- Um Energie zu sparen und die Produktivität zu erhalten sollte der Kondensator (Riffelblech auf der Rückseite) mindestens 2 x jährlich mit einem Besen gereinigt werden



Abtauen

Für 134 LT Kühlteil



- Während das Gerät läuft, taut er sich automatisch ab. Das Tauwasser wird in der Verdunstungsschale gesammelt und verdampft automatisch.
- Tauwasserablaufrinne und Ablaufloch im Kühlraum häufiger reinigen, damit das Tauwasser ungehindert ablaufen kann. Benutzen Sie hierfür einen geeigneten spitzen Gegenstand.
- Sie können auch ein ½ Glas Wasser in das Abflußrohr gießen.

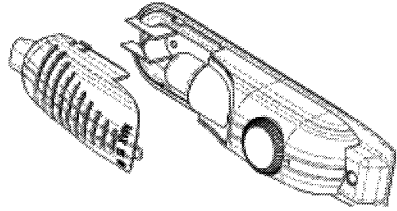
Für Kühlschrank Mit 2* oder 4*;

Entfernen Sie regelmäßig die im Gefrierfach entstandene Reifschicht. Reinigen Sie das Gefrierfach mindesten 2 x jährlich, wie bereits im Kühlteil beschrieben.

Abtauen:

- Prüfen Sie die korrekte Plazierung der Wasserauffangschale.
- 1 Tag vor dem Abtauen, Thermostat auf 5. Position stellen, um die Güter komplett einzufrieren.
- Gefriergut in Zeitungspapier einschlagen und an einem kühlen Ort aufbewahren, bis das Gerät abgetaut ist. Durch die extreme Temperatursteigerung verkürzt sich die Lebensdauer der Güter und sollten schnellst möglich verzehrt werden.
- Lassen Sie die Tür geöffnet. Zum Beschleunigen des Abtauvorgangs einen oder mehrere Töpfe mit heißem, nicht kochendem Wasser in das Gefrierfach stellen.
- Das Gefrierfach und die Auffangschale gründlich trocknen und das Thermostat auf Max. Position stellen. Stecken Sie das Ablaufrohr wieder zurück.

Wechsel der Glühlampe



Wenn Sie die Glühlampe aus dem Kühlteil wechseln wollen:

1. Netzstecker aus der Steckdose ziehen
2. Lichtdeckel durch Drücken der seitlichen Haken entfernen.
3. Tauschen Sie die defekte Glühlampe gegen eine Neue aus (max. 15 W)
4. Setzen Sie den Lichtdeckel wieder ein und warten Sie 5 Minuten bis Sie das Gerät wieder einschalten.

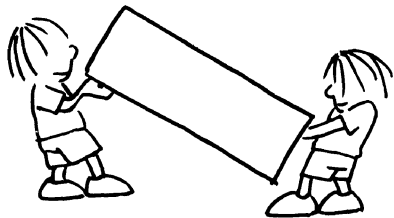
TEIL 4. TRANSPORT UND STANDORTÄNDERUNG

Wechsel des Türanschlages

Bitte kontaktieren Sie den Kundendienst.

Transport und Änderung des Standortes

- Die Originalverpackung muss nicht verwendet werden.
- Während des Transportes Gerät mit einem festen Seil sichern. Die Transportbestimmungen auf dem Wellpappkarton müssen befolgt werden.
- Vor Transport alle beweglichen Teile aus dem Gerät entnehmen oder mit Klebstreifen befestigen.



TEIL 5 BEVOR SIE DEN KUNDENDIENST RUFEN

Ihr Gerät ist so konstruiert und hergestellt, daß Störungsfreiheit und lange Lebensdauer gegeben sind. Sollte dennoch während des Betriebs eine Störung auftreten, so wenden Sie sich bitte an die nächste Kundendienststelle. Prüfen Sie vorher jedoch, ob die Störung evtl. auf Bedienungsfehler zurückzuführen ist, denn in diesem Fall müssen Ihnen auch während der Garantiezeit die anfallenden Kundendienstkosten berechnet werden. Folgende Störungen können Sie durch prüfen der möglichen Ursachen selbst beheben :

Das Gerät läuft nicht

- Stromausfall
- Die Hauptsicherung ist ausgefallen
- Das Thermostat steht auf Position « 0 »
- Die Sicherung der Steckdose ist nicht in Ordnung. Prüfen Sie dies, indem Sie ein anderes Gerät an der selben Steckdose anschließen.

Die Gefrierraumtemperatur ist nicht ausreichend tief

- Das Gerät ist überladen
- Die Türen sind nicht korrekt verschlossen
- Staub auf dem Kondensator
- Die Be- und Entlüftung ist nicht in Ordnung. Das Gerät steht zu nah an einer Wand oder Gegenstand.
- **Die Geräusche sind zu laut**
- Strömungsgeräusche im Kältekreislauf sind nicht zu vermeiden. Wenn sich das Geräusch verändern sollte, prüfen Sie folgendes:
- Steht das Gerät fest auf dem Boden ?
- Werden nebenstehende Möbel oder Gegenstände von dem laufenden Kühlaggregat in Vibration gesetzt ?
- Vibrieren auf der Geräteoberfläche aufgestellte Gegenstände ?

Wasser befindet sich im unteren Teil des Kühlteils (für 134/100 L Modell)

Abflußrohr ist verstopft. Reinigen Sie das Abflußloch.

Hinweis

- **Das Kühlsystem befindet** sich in der Rückwand des Kühlteils, um ein verbessertes Aussehen zu erhalten. Je nach dem , ob der Kompressor läuft, entstehen Wasserperlen oder eine Reifschicht auf der Wand. Kein Grund zur Sorge, das ist normal. Nur bei einer übermäßig dicken Schicht auf der Wand empfiehlt es sich das Gerät abzutauen(nur 145 l. modell).
- **Wenn das Gerät für längere Zeit außer Betrieb gesetzt wird** (z.B. während den Sommerferien): Gerät ausschalten, Netzstecker ziehen. Gerät reinigen und die Tür geöffnet lassen um Geruchs- und Schimmelbildung zu vermeiden.

TEIL 6. BAUTEILE UND VORRATSFÄCHER

- | | |
|------------------------|---|
| 1) KÜHLTEIL-ROST (***) | 7) KÜHLSCHRANK (SEITE 1 UND 4) |
| 2) GLASREGAL(**) | 8) EISSCHALE(*) |
| 3) GEMÜSEFACH(**) | 9) EIERFACH |
| 4) VERSTELLBARE FÜßE | 10) FLASCHEN FACH |
| 5) THERMOSTATDECKEL | 11) BUTTER KÄSE FACH
(DECKEL OPTIONAL)(**) |
| 6) GEFRIERFACH(*) | |

(*) NUR 127 LT MODELLE

(**) NUR EINIGE MODELLE/ OPSITIONAL

(***)KÜHLTEIL-ROST (NUR EINIGE MODELLE)

Hinweise zur Entsorgung

Entsorgung der Verpackung

Ihr neues Gerät wurde auf dem Weg zu Ihnen durch die Verpackung geschützt. Alle eingesetzten Materialien sind umweltverträglich und wieder verwertbar. Bitte helfen Sie mit und entsorgen Sie die Verpackung umweltgerecht.

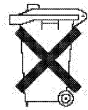
Über aktuelle Entsorgungswege informieren Sie sich bei Ihrem Händler oder über Ihre kommunale Entsorgungseinrichtung.

Erstickungsgefahr!

Verpackung und deren Teile nicht Kindern überlassen.
Erstickungsgefahr durch Folien und anderen Verpackungsmaterialien.

Wie Sie das Gerät entsorgen

Altgeräte sind kein wertloser Abfall. Durch umweltgerechte Entsorgung können wertvolle Rohstoffe wiedergewonnen werden. Erkundigen Sie sich in Ihrer Stadt- oder Gemeindeverwaltung nach Möglichkeiten einer umwelt- und sachgerechten Entsorgung des Gerätes.



Dieses Gerät ist entsprechend der Richtlinie 2002/96/EG über Elektro- und Elektronik-Altgeräte (WEEE) gekennzeichnet.
Diese Richtlinie bezweckt vorrangig die Vermeidung von Abfällen von Elektro- und Elektronikgeräten.

Lebensgefahr!

Bei ausgedienten Geräten Netzstecker ziehen. Netzkabel durchtrennen und mit dem Stecker entfernen.



Dieses Produkt entspricht der Niederspannungsrichtlinie (73/23/EEC), der EMV-Richtlinie (89/336/EEC) und der CE-Kennzeichenrichtlinie (93/68/EEC).

Wie Sie den Hersteller erreichen

DGC GmbH
Spöttingerstraße 2b
D-86899 Landsberg