



**Digitaler Bilderrahmen**

**DUAL PV 7-2**

**Bedienungsanleitung**

## Das Vorwort

Diese Bedienungsanleitung hilft Ihnen beim

- bestimmungsgemäßen und
- sicheren

Gebrauch Ihres digitalen Bilderrahmens, im folgenden Gerät genannt.

## Die Zielgruppe dieser Bedienungsanleitung

Die Bedienungsanleitung richtet sich an jede Person, die das Gerät

- aufstellt,
- bedient,
- reinigt
- oder entsorgt.

### **Hinweis:**

Entfernen Sie vor Inbetriebnahme den Plastikstreifen aus dem Batteriefach der Fernbedienung sowie den Displayschutz.

## Die Gestaltungsmerkmale dieser Bedienungsanleitung

Verschiedene Elemente der Bedienungsanleitung sind mit festgelegten Gestaltungsmerkmalen versehen. So können sie leicht feststellen, ob es sich um

normalen Text,

- Aufzählungen oder
- ➔ Handlungsschritte handelt.

# Inhaltsverzeichnis

<b>Sicherheit und Aufstellen des Geräts</b> .....	<b>4</b>
Sicherheit .....	4
Umgang mit Batterien .....	5
Aufstellen des Geräts.....	6
<b>Die Beschreibung des Geräts</b> .....	<b>8</b>
Der Lieferumfang .....	8
Die besonderen Eigenschaften.....	8
Geräteübersicht .....	9
Fernbedienung.....	10
<b>Wie Sie das Gerät zum Betrieb vorbereiten</b> .....	<b>11</b>
Wie Sie den Bilderrahmen aufstellen.....	11
Wie Sie den Bilderrahmen an der Wand montieren .....	11
Wie Sie die Frontblenden montieren .....	12
Wie Sie das Netzgerät anschließen.....	13
Wie Sie die Batterie der Fernbedienung einlegen .....	14
Wie Sie einen Kopfhörer anschließen .....	15
<b>Wie Sie das Gerät bedienen</b> .....	<b>16</b>
Grundsätzlich beachten .....	16
Wie Sie das Gerät ein- und ausschalten .....	16
Wie Sie die Lautstärke einstellen.....	16
Wie Sie die USB-Funktion bedienen .....	16
USB-Speichermedium einsetzen .....	16
Wie Sie Speicherkarten einsetzen .....	17
<b>Wie Sie im Hauptmenü navigieren</b> .....	<b>18</b>

<b>Wie Sie die Wiedergabe steuern</b> .....	<b>19</b>
Fotowiedergabe .....	19
Musikwiedergabe .....	20
Foto+Musik-Wiedergabe .....	20
Video-Wiedergabe .....	20
<b>Wie Sie die Geräteeinstellungen konfigurieren (Setup)</b> .....	<b>24</b>
Übersicht Einstellungen .....	24
Fotoeinstellungen .....	24
Autowiederg. ....	25
Setup-Anzeige .....	25
Benutzereinstellungen .....	25
Uhrzeit einstellen .....	25
<b>Wie Sie das Gerät reinigen</b> .....	<b>27</b>
<b>Wie Sie Fehler beseitigen</b> .....	<b>28</b>
Probleme mit dem Gerät.....	28
<b>Technische Daten</b> .....	<b>29</b>
Richtlinien und Normen .....	29
Wie Sie den Hersteller erreichen.....	29
<b>Entsorgungshinweise</b> .....	<b>30</b>
<b>Wie Sie das Gerät entsorgen</b> .....	<b>30</b>

## Sicherheit und Aufstellen des Geräts

Lesen Sie bitte alle Sicherheitshinweise sorgfältig durch und bewahren Sie diese für spätere Fragen auf. Befolgen Sie immer alle Warnungen und Hinweise in dieser Bedienungsanleitung und auf der Rückseite des Geräts.

### Sicherheit

#### Vorsicht!

- Das Gerät darf nur an eine Netzspannung von 230 V~, 50 Hz angeschlossen werden. Versuchen Sie niemals, das Gerät mit einer anderen Spannung zu betreiben.
  - Das Steckernetzteil darf erst angeschlossen werden, nachdem die Installation vorschriftsmäßig beendet ist.
  - Wenn das Steckernetzteil defekt ist bzw. wenn das Gerät sonstige Schäden aufweist, darf es nicht in Betrieb genommen werden.
  - Beim Abziehen des Steckernetzteils von der Steckdose am Steckernetzteil ziehen - nicht am Kabel.
  - Vermeiden Sie den Kontakt des Gerätes mit Wasser oder Feuchtigkeit.
- Nehmen Sie das Gerät nicht in der Nähe von Bädewannen, Swimmingpools oder spritzendem Wasser in Betrieb.
  - Stellen Sie keine Behälter mit Flüssigkeit, z.B. Blumenvasen, auf das Gerät. Diese könnten umfallen, und die auslaufende Flüssigkeit kann zu erheblicher Beschädigung bzw. zum Risiko eines elektrischen Schlages führen.
  - Sollten Fremdkörper oder Flüssigkeit in das Gerät gelangen, ziehen Sie sofort den Netzstecker aus der Steckdose. Lassen Sie das Gerät von qualifiziertem Fachpersonal überprüfen, bevor Sie es wieder in Betrieb nehmen. Andernfalls besteht die Gefahr eines elektrischen Schlags.
  - Öffnen Sie nicht das Gehäuse. Andernfalls besteht die Gefahr eines elektrischen Schlags.
- STROMSCHLAG!**
- Versuchen Sie niemals ein defektes Gerät selbst zu reparieren. Wenden Sie sich immer an eine unserer Kundendienststellen.
  - Öffnen Sie das Gerät auf keinen Fall – dies darf nur der Fachmann.
  - Fremdkörper, z.B. Nadeln, Münzen, etc., dürfen nicht in das Innere des Gerätes fallen.
  - Es dürfen keine offenen Brandquellen, wie z.B. brennende Kerzen auf das Gerät gestellt werden.

- Lassen Sie Kinder niemals unbeaufsichtigt dieses Gerät benutzen.
- Überlassen Sie Wartungsarbeiten stets qualifiziertem Fachpersonal. Andernfalls gefährden Sie sich und andere.
- Ziehen Sie das Steckernetzteil aus der Steckdose, falls Sie das Gerät über einen längeren Zeitraum nicht benutzen. Ziehen Sie nur am Netzstecker.
- Hören Sie Musik oder Radio nicht mit großer Lautstärke. Dies kann zu bleibenden Gehörschäden führen.



## Umgang mit Batterien

- Achten Sie darauf, dass Batterien nicht in die Hände von Kindern gelangen. Kinder könnten Batterien in den Mund nehmen und verschlucken. Dies kann zu ernsthaften Gesundheitsschäden führen. In diesem Fall sofort einen Arzt aufsuchen!
- Normale Batterien dürfen nicht geladen, erhitzt oder ins offene Feuer geworfen werden (Explosionsgefahr!).
- Tauschen Sie schwächer werdende Batterien rechtzeitig aus.
- Tauschen Sie immer alle Batterien gleichzeitig aus und verwenden Sie Batterien des gleichen Typs.
- Auslaufende Batterien können Beschädigungen am Gerät verursachen. Wenn Sie das Gerät längere Zeit nicht benutzen, nehmen Sie die Batterien aus dem Batteriefach.

### **Vorsicht!**

- Ausgelaufene oder beschädigte Batterien können bei Berührung mit der Haut Verätzungen verursachen. Benutzen Sie in diesem Fall geeignete Schutzhandschuhe. Reinigen Sie das Batteriefach mit einem trockenen Tuch.
- Normale Batterien dürfen nicht geladen, erhitzt oder ins offene Feuer geworfen werden (**Explosionsgefahr!**).

### **Wichtiger Hinweis zur Entsorgung:**

Batterien können Giftstoffe enthalten, die die Gesundheit und die Umwelt schädigen.

- Entsorgen Sie die Batterien deshalb unbedingt entsprechend der geltenden gesetzlichen Bestimmungen. Werfen Sie die Batterien niemals in den normalen Hausmüll.

### **Aufstellen des Geräts**

- Stellen Sie das Gerät auf einen festen, sicheren und horizontalen Untergrund. Wählen Sie einen erschütterungsfreien Standort, vermeiden Sie extreme Hitze, Kälte und Staub.

- Stellen Sie das Gerät nicht auf weiche Oberflächen wie Teppiche, Decken oder in der Nähe von Gardinen und Wandbehängen auf. Die Lüftungsöffnungen könnten verdeckt werden. Die notwendige Luftzirkulation kann dadurch unterbrochen werden. Dies könnte möglicherweise zu einem Gerätebrand führen.
- Die Lüftungsschlitze müssen stets frei bleiben. Sie dürfen nicht durch Gardinen, Decken oder Zeitungen verdeckt werden
- Stellen Sie das Gerät nicht in der Nähe von Wärmequellen wie Heizkörpern auf. Vermeiden Sie direkte Sonneneinstrahlungen und Orte mit außergewöhnlich viel Staub.
- Beachten Sie, dass die Gerätefüße u.U. farbige Abdrücke auf bestimmten Möbeloberflächen hinterlassen könnten. Verwenden Sie einen Schutz zwischen Ihren Möbeln und dem Gerät.
- **Wandmontage:** Befestigung dem Gewicht entsprechend dimensionieren. Bilderrahmen beim Einstecken und Entfernen von Speicherkarten festhalten!
- Der Standort darf nicht in Räumen mit hoher Luftfeuchtigkeit, z.B. Küche oder Sauna, gewählt werden, da Niederschläge von Kondenswasser zur Beschädigung des Gerätes führen können. Das Gerät ist für die Verwendung in trockener Umgebung und in

gemäßigtem Klima vorgesehen und darf nicht Tropf- oder Spritzwasser ausgesetzt werden.

- Sie dürfen das Gerät nur in waagerechter Position betreiben.
- Halten Sie das Gerät von Geräten fern, die starke Magnetfelder erzeugen. (PC-Monitore, TV-Geräte, Mikrowellengeräte etc.).
- Bei Verwendung von Energiesparlampen in unmittelbarer Nähe kann ggf. die Funktion des Gerätes beeinträchtigt werden.
- Stellen Sie keine schweren Gegenstände auf das Gerät.
- Wenn Sie das Gerät von einer kalten in eine warme Umgebung bringen, kann sich im Inneren des Geräts Feuchtigkeit niederschlagen. Warten Sie in diesem Fall etwa eine Stunde, bevor Sie ihn es Betrieb nehmen.
- Verlegen Sie das Netzkabel so, dass niemand darüber stolpern kann. Keine schweren Gegenstände auf das Netzkabel stellen.
- Das Gerät nur an einer geerdeten Netzsteckdose anschließen! Die Steckdose sollte möglichst nah am Gerät sein.
- Zur Netzverbindung Steckernetzteil vollständig in die Steckdose stecken.

- Verwenden Sie einen geeigneten, leicht zugänglichen Netzanschluss und vermeiden Sie die Verwendung von Mehrfachsteckdosen!
- Steckernetzteil nicht mit nassen Händen anfassen, Gefahr eines elektrischen Schlages!
- Bei Störungen oder Rauch- und Geruchsbildung aus dem Gehäuse sofort Steckernetzteil aus der Steckdose ziehen!
- Ziehen Sie vor Ausbruch eines Gewitters das Steckernetzteil aus der Steckdose.
- Wenn das Gerät längere Zeit nicht benutzt wird, z.B. vor Antritt einer längeren Reise, ziehen Sie Steckernetzteil aus der Steckdose.
- Das Gerät nicht in einem geschlossenen und in der prallen Sonne geparkten Wagen liegen lassen, da sich sonst das Gehäuse verformen kann.

#### **Fernbedienung:**

- Wenn das Gerät längere Zeit nicht betrieben wird, entnehmen Sie alle Batterien, da diese auslaufen und Gerät beschädigen können.

#### **Display:**

- LCD-Display nicht berühren!

## Die Beschreibung des Geräts

### Der Lieferumfang

Bitte stellen Sie sicher, dass alle nachfolgend aufgeführten Zubehörteile vorhanden sind:

- Digitaler Bilderrahmen PV 7-2 mit Standfuß,
- 2 zusätzliche Frontblenden,
- Steckernetzteil,
- Fernbedienung inkl. Batterie,
- diese Bedienungsanleitung.

### Die besonderen Eigenschaften

Das Gerät bietet Ihnen die ideale Möglichkeit, Ihre digitalen Bilddaten ohne PC oder Notebook zu präsentieren. Quasi der richtige „Rahmen“ für Ihre schönsten Fotos!

Sie können damit Digital-Fotos und sogar Videos abspielen sowie auch parallel dazu MP3-Musik über die eingebauten Lautsprecher wiedergeben.

Der Bilderrahmen PV 7-2 verfügt über einen USB-Anschluss sowie einen integrierten Kartenleser für alle gängigen Speicherkarten. Zum Betrieb des Gerätes benötigen Sie eine der dargestellten Speicherkarten (SD, MMC, MS, XD). Die Fotos, Videos oder Musikfiles müssen sich auf der Speicherkarte befinden.

Die Diashow-Funktion zeigt abwechslungsreich Ihre Fotos.

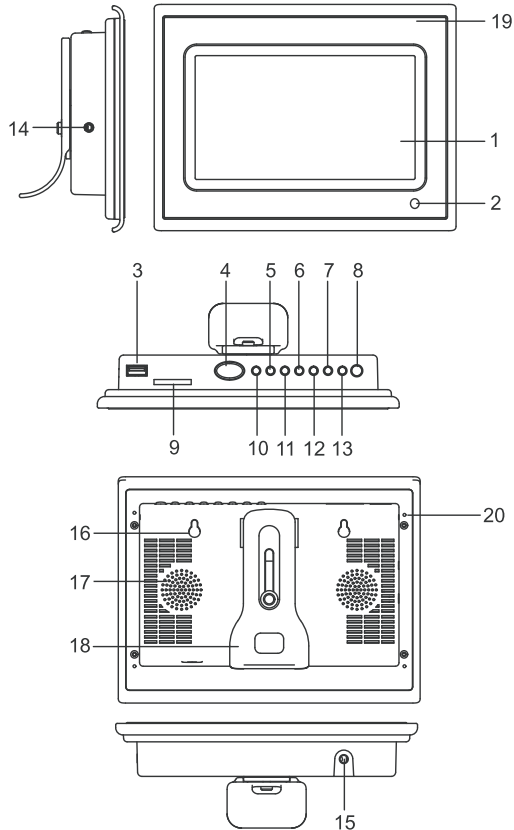
Der Bildschirm verfügt über einen 7,0" LCD/TFT-Monitor mit 480x234 Pixel Auflösung und einer hohen Lichtstärke.

Mit der mitgelieferten Fernbedienung können Sie Ihren Bilderrahmen bedienen.

Der Bilderrahmen kann an die Wand montiert werden.

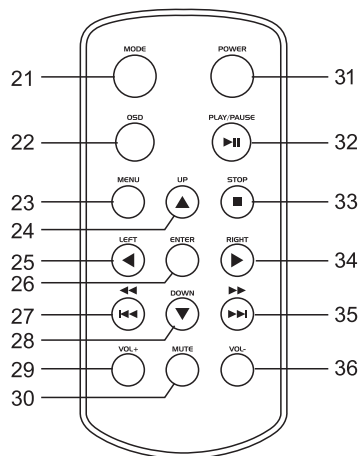


## Geräteübersicht



1		Display
2		Fernbedienungsempfänger
3	USB	USB-Anschluss
4	SNOOZE ALARM OFF	kurz drücken, Alarm wird unterbrochen Taste ca. 3 sek. lang drücken, um den Wecker abzustellen
5, 6, 11,12	◀ ▶ ▶ ▼	Cursortasten zur Navigation
7	RETURN	Wiedergabemodus verlassen
8	POWER	Einschalten, Ausschalten
9		Kartenschacht SD, MMC, MS, XD
10	MODE	Einmal drücken: Uhrzeit Zweimal drücken: Kalender Erneut drücken: beenden
13	PLAY ENTER	Wiedergabe starten, Eingabe bestätigen
14	PHONES	Kopfhöreranschluss 3,5 mm Miniklinke
15	DC IN	Anschluss Netzteil, AC-Adapter DC 9V, 1,5 A
16		Wandmontage-Bohrungen
17		Lautsprecher
18		Standfuß
19		Frontblende, austauschbar
20		Bohrungen (B) zum Entfernen der Frontblende

## Fernbedienung

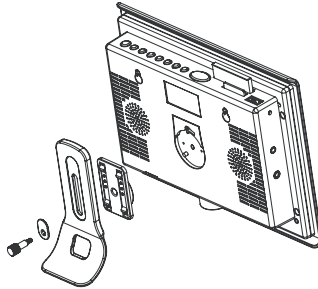


21	MODE	Uhrzeit, Kalender einschalten
22	OSD	Wiederholt drücken, um Informationen aufzurufen: Aktuelle Datei-Nr. Anzahl aller Daten Dateiname abgelaufene Spielzeit
23	MENU	Hauptmenü öffnen
24, 25, 28, 34	▲ ◀ ▼ ▶	Cursortasten zur Navigation Up, Left, Down, Right Fotos drehen, spiegeln während der Wiedergabe
26	ENTER	ENTER-Taste, Bestätigen Auswahl
27, 35	◀◀ ▶▶  ◀◀ ▶▶	F.BWD, PREV      F.FWD, NEXT Rücklauf      Vorlauf voriger Titel      nächster Titel Taste während Wiedergabe drücken und gedrückt halten: 2X, 4X, 8X, 16X, 32X Wiedergabe-Geschwindigkeit einstellen; normale Geschwindigkeit mit PLAY
29 36	VOL+ VOL-	Lautstärketasten
30	MUTE	Stummschaltung
31	POWER	Einschalten, Ausschalten
32	▶    PLAY/PAUSE	Wiedergabe starten, Pause
33	■ STOP	Wiedergabe stoppen

## Wie Sie das Gerät zum Betrieb vorbereiten

### Wie Sie den Bilderrahmen aufstellen

Der Standfuß ist im Auslieferungszustand bereits montiert.



Der Bilderrahmen kann auch um 90 Grad gedreht, hochkant, aufgestellt werden. Die Neigung ist einstellbar.

Prüfen Sie abschließend die Stabilität der Anordnung.

### Wie Sie den Bilderrahmen an der Wand montieren

Fertigen Sie ggf. eine Bohrschablone an. Zeichnen Sie sich die Bohrlöcher z.B. mit einem Bleistift an.

## **Vorsicht**

Das Gerät darf während der Montage nicht an die Stromversorgung angeschlossen sein. Andernfalls kann Feuer oder elektrischer Kurzschluss verursacht werden.

Verwenden Sie zum Bohren nur Bohrmaschinen bzw. Bohrer, die den Anforderungen entspricht. Die Bohrtiefe muss den Herstellerangaben entsprechen. Andernfalls ist keine vollständige Sicherheit gewährleistet.

Prüfen Sie vor der Montage das Mauerwerk, ob es den Anforderungen entspricht. Verwenden Sie nur geeignetes Montagematerial.

Die Wandmontage darf nicht in der Nähe einer elektrischen Einrichtung oder Leitung oder auf einer feuchten Wand montiert werden. Andernfalls kann elektrischer Leitungsbruch oder Kurzschluss bzw. Aufschwingen verursacht werden.

Es dürfen keine Heizquellen (Radiatoren, Heizkörper) oder Luftbefeuchter unter das montierte Gerät gestellt werden. Andernfalls kann Feuer oder elektrischer Kurzschluss verursacht werden

Führen Sie die Löcher an der Rückseite des Bilderrahmens über die vormontierten Schrauben und hängen Sie das Gerät so auf. Prüfen Sie abschließend die Stabilität der Anordnung.

## Wie Sie die Frontblenden montieren

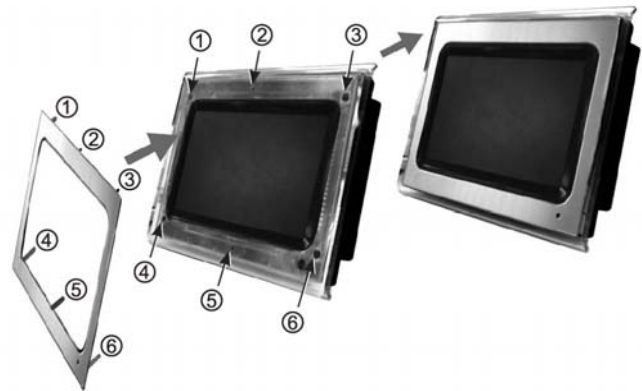
Im Lieferumfang befinden sich zwei zusätzliche Frontblenden. Diese können Sie folgendermaßen montieren:



Zuerst die bereits montierte Frontblende demontieren:

- ➔ Drücken Sie mit einem Stift in die Bohrungen (B) 1 bis 4. Die Frontblende rastet aus.
- ➔ Nehmen Sie die Frontblende ab.

Neue Frontblende montieren:



- ➔ Positionieren Sie die Frontblende wie dargestellt vor dem Bilderrahmen. Achten Sie darauf, dass die Stifte genau zu den Bohrungen ausgerichtet sind.
- ➔ Drücken Sie die Frontblende vorsichtig in Richtung Bilderrahmen bis die Frontblende einrastet.

## Wie Sie das Netzgerät anschließen

Schließen Sie den Bilderrahmen mit dem mitgelieferten Steckernetzteil an das Stromnetz (230 V ~ / 50 Hz) an.

- ➔ Zur Stromversorgung des Geräts zuerst das Kabel des Steckernetzteils in die Buchse 15 (DC IN 9V) am Gerät stecken und dann das Steckernetzteil in die Steckdose 230 V ~, 50 Hz stecken.
- ➔ Vergewissern Sie sich, dass die Betriebsspannung des Steckernetzteils mit der örtlichen Netzspannung übereinstimmt, bevor Sie es in die Wandsteckdose stecken.

### Hinweis:

Verwenden Sie nur das mitgelieferte Steckernetzteil.

### Hinweis:

Ziehen Sie bei Nichtverwendung den Stecker aus der Steckdose. Ziehen Sie am Stecker und nicht am Kabel. Ziehen Sie vor Ausbruch eines Gewitters den Netzstecker. Wenn das Gerät längere Zeit nicht benutzt wird, z.B. vor Antritt einer längeren Reise, ziehen Sie den Netzstecker.

Die beim Betrieb entstehende Wärme muss durch ausreichende Luftzirkulation abgeführt werden. Deshalb darf das Gerät nicht abgedeckt oder in einem geschlossenen Schrank untergebracht werden. Sorgen Sie für einen Freiraum von mindestens 10 cm um das Gerät.

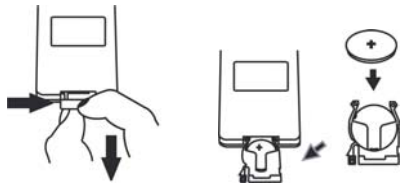
## Wie Sie die Batterie der Fernbedienung einlegen

Zum Betrieb der Fernbedienung ist eine Batterie vom Typ CR2025, 3 V, eingelegt.

### Hinweis:

Entfernen Sie den Plastikstreifen aus dem Batteriefach der Fernbedienung. Anderenfalls reagiert die Fernbedienung nicht auf Eingaben.

Sollte die Fernbedienung auf Eingaben nicht mehr reagieren, wechseln Sie die Knopfzelle aus. Gehen Sie dazu folgendermaßen vor:

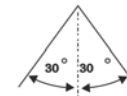
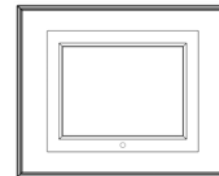


- Entfernen Sie den Batteriehalter der Fernbedienung, drehen Sie dazu die Fernbedienung um.
- Drücken Sie dazu den Hebel in Pfeilrichtung nach innen.

- Ziehen Sie dann den Batteriehalter nach vorne heraus.
- Legen Sie eine Batterie vom Typ CR2025, 3 V ein. Achten Sie beim Einlegen auf die richtige Polung. Pluspol beim Einlegen nach oben.
- Schließen Sie das Batteriefach wieder sorgfältig, so dass der Hebel des Batteriehalters einrastet.

Bei Bedienung des Gerätes mit der Fernbedienung ist folgendes zu beachten:

- Die Fernbedienung (Sender) auf den Empfänger 2 richten.
- Es muss Sichtverbindung zwischen Sender und Empfänger gewährleistet sein.
- Nimmt die Reichweite der Fernbedienung ab, sollten die Batterien gegen neue ausgewechselt werden.



## Wie Sie einen Kopfhörer anschließen

Sie können den Ton über einen Kopfhörer wiedergeben.

- Schließen Sie einen Kopfhörer mit einem Miniklin-  
kenstecker (Stereo) an den Ausgang PHONES 14  
auf der Geräteseite an.

### **Hinweis:**

Zu hohe Lautstärke, besonders bei Kopfhörern, kann zu Gehörschäden führen. Stellen Sie die Lautstärke Ihres Kopfhörers auf niedrige Lautstärke ein.

## Wie Sie das Gerät bedienen

### Grundsätzlich beachten

Mit der Infrarot-Fernbedienung können die wichtigsten Funktionen des Bilderrahmens bequem vom Sitzplatz aus bedient werden. Identische Beschriftung auf Fernbedienung und Gerät bedeutet identische Funktionen.

### Wie Sie das Gerät ein- und ausschalten

- ➔ Schalten Sie das Gerät mit POWER 8 ein.
- ➔ Das Display schaltet sich ein, das Hauptmenü erscheint.
- ➔ Um das Gerät auszuschalten, POWER 8 erneut drücken.

### Wie Sie die Lautstärke einstellen

- ➔ Drücken Sie die Tasten VOL +/- 9, 16, um die gewünschte Lautstärke einzustellen.

## Wie Sie die USB-Funktion bedienen

### Hinweis:

Die Speichergröße des USB-Mediums ist nicht limitiert. Aufgrund der Vielzahl verschiedener Modelle an MP3 Flash Player, USB-Sticks und USB HDD Laufwerken kann nicht garantiert werden, dass jedes Modell unterstützt wird. Es werden Geräte der USB Version 1.0 und 2.0 unterstützt.

Beim Anschließen von USB-Medien kann es vorkommen, dass das Gerät oder das Medium durch statische Aufladung „einfriert“. Führen Sie dann einen Reset durch, indem Sie das Gerät ausschalten und nach ein paar Sekunden wieder einschalten.

### USB-Speichermedium einsetzen

- ➔ Speichermedium in den USB-Anschluss 3 stecken. Das USB-Medium muss nicht eingeschaltet sein.
- ➔ Das Gerät einschalten, das Hauptmenü erscheint.
- ➔ Im Hauptmenü die gewünschte Auswahl treffen.

Warten Sie mit der Bedienung, bis der Inhalt komplett eingelesen wurde, um sicherzustellen, dass alle benötigten Informationen vom Speichermedium gelesen wurden.



## USB-Medium entnehmen

- Zuerst das Gerät ausschalten, dann Speichermedium abziehen.

## Wie Sie Speicherkarten einsetzen

### Allgemeine Hinweise

Die Speichergröße der Speicherkarten ist nicht limitiert. Aufgrund der Vielzahl verschiedener Modelle kann nicht garantiert werden, dass jedes Modell unterstützt wird. Durch die Vielzahl der mittlerweile erhältlichen Foto-, Video und Audio-Daten kann nicht garantiert werden, dass sämtliche Daten abgespielt werden. Es kann zu Bild- oder Tonstörungen kommen.

### Memory-Card (SD, MMC, MS, XD)

- Schieben die Karte mit der Beschriftung nach vorne in den Kartenschacht 9.
- Das Gerät einschalten, das Hauptmenü erscheint.
- Im Hauptmenü die gewünschte Auswahl treffen.

### Vorsicht!

Keine Gewalt anwenden!

Wenn die Speicherkarte falsch herum in den Kartenschacht eingesteckt wird, kann die Karte vom Kartenschacht nicht erkannt werden. Die Karte oder die darauf befindlichen Daten können beschädigt werden.

Warten Sie mit der Bedienung, bis der Inhalt komplett eingelesen wurde, um sicherzustellen, dass alle benötigten Informationen vom Speichermedium gelesen wurden.

### Speicherkarte entnehmen

#### Memory-Card (SD, MMC, Memory Stick, SM)

- Zuerst das Gerät ausschalten.
- Entnehmen Sie die Karte wieder, indem Sie sie herausziehen.

## Wie Sie im Hauptmenü navigieren



Drücken Sie die Taste MENU 23. Das Hauptmenü erscheint:

### Menü

Foto  
Musik  
Foto+Musik  
Film  
Setup  
Kalender  
Uhr  
Alarm  
Copy/Del

### Betriebsart

Wiedergabe von Fotos  
Musik anhören  
Fotos mit Musik wiedergeben  
Videos ansehen  
Gerät konfigurieren  
Kalender öffnen  
Uhr öffnen  
Wecker einstellen  
Kopieren/Löschen im internen Speicher  
Wiedergabe des internen Speichers

➔ Drücken Sie die Cursor-Tasten ▲ ▼ ◀ ▶ und bestätigen Sie Ihre Auswahl mit ENTER 13, 26. Das jeweilige Menü wird geöffnet.

### Hinweis:

Wenn keine Karte eingelegt ist, kann die Betriebsart Foto, Musik, Foto+Musik und Film nicht gestartet werden.

## Wie Sie die Wiedergabe steuern

### Fotowiedergabe

- Wählen Sie Foto im Hauptmenü.
- Drücken Sie ENTER.

Nach dem Einlesen der Bilder beginnt automatisch die Bildwiedergabe mit einer Diashow.

#### Hinweis:

Ist im Setup der Foto-Einstellungen die automatische Wiedergabe ausgeschaltet, werden die Fotos in der Miniaturbild-Ansicht dargestellt.

- Drücken Sie während der Wiedergabe die Taste STOP 33. Die Miniaturbild-Ansicht wird geöffnet.
- Mit den Cursor-Tasten ▲ ▼ ◀ ▶ können Sie durch die Miniaturansichten schalten.

Die Details des markierten Fotos werden eingeblendet (Auflösung, Datum) und die Untermenüs

- Drehung und
- Diashow.
- Mit der Taste ▶ || PLAY/PAUSE können Sie die Wiedergabe unterbrechen bzw. wieder starten.

### Drehung

- Markieren Sie das Untermenü Drehung und drücken Sie ENTER.
- Wählen Sie aus folgenden Optionen:
  - Drehen
  - Reset: ursprüngliche Darstellung
  - Return: zurück zur Miniaturbild-Ansicht

### Diashow

- Markieren Sie das Untermenü Diashow und drücken Sie ENTER. Die Bildwiedergabe startet.
- Mit den Cursor-Tasten ◀ ▶ können Sie das Foto drehen.
- Mit den Cursor-Tasten ▲ ▼ können Sie das Foto vertikal und horizontal spiegeln.
- Mit der STOP-Taste kehren Sie zur Miniaturbild-Ansicht zurück.

## Musikwiedergabe

- Wählen Sie Musik im Hauptmenü.
- Drücken Sie ENTER.

Die Musikstücke werden in einer Übersicht (Dateimanager) dargestellt. Nach dem Einlesen der Titel beginnt automatisch die Wiedergabe.

- Mit den Cursor-Tasten ▲ ▼ können Sie durch die Übersicht schalten.
- Bestätigen Sie Ihre Auswahl mit ENTER. Das markierte Musikstück wird wiedergegeben.

## Foto+Musik-Wiedergabe

- Wählen Sie Foto+Musik im Hauptmenü.
- Drücken Sie ENTER, die Fotos werden wiedergegeben und die Musik startet synchron.
- Drücken Sie die Taste STOP 33, um zum Hauptmenü zu gelangen.

## Video-Wiedergabe

Wählen Sie Film im Hauptmenü. Die Videos werden in einer Miniatur-Übersicht dargestellt.

- Mit den Cursor-Tasten ▲ ▼ können Sie durch die Übersicht schalten.
- Bestätigen Sie Ihre Auswahl mit ENTER bzw. der Taste ► || 32. Das markierte Video wird wiedergegeben.
- Drücken Sie die Taste STOP 33, um zur Übersicht zu gelangen.

## Kalender

- Wählen Sie Kalender im Hauptmenü.

Das Datum erscheint im Format Monat, Tag, Jahr, z.B. Jan-1-2006, die Wochentage mit schwarzem Hintergrund, Samstage in gelber Schrift, Sonntage in roter Schrift.

- Drücken Sie zum Einstellen des aktuellen Datums die Taste STOP 33. Die Datumsanzeige wird rot.
- Mit den Cursor-Tasten ◀ ▶ stellen Sie das Jahr ein.
- Mit den Cursor-Tasten ▲ ▼ stellen Sie den Monat ein.

- Drücken Sie abschließend die Taste ENTER. Die Datumsanzeige wird schwarz.
- Bestätigen Sie Ihre Einstellungen, indem Sie die Taste STOP 33 drücken.
- Mit den Cursor-Tasten ▲ ▼ ◀ ▶ können Sie jetzt den Tag einstellen. Drücken Sie abschließend die Taste ENTER.
- Um die Einstellung zu verlassen, drücken Sie die Taste MENU 23.

## Uhr

- Wählen Sie Uhr im Hauptmenü. Die Uhrzeit erscheint.
- Um die Anzeige zu verlassen, drücken Sie die Taste MENU 23.

## Alarm

- Wählen Sie Alarm im Hauptmenü.

Folgende Einstellungen stehen zur Verfügung:

- Aktiv: An/Aus
- Zeit einst.: Weckzeit einstellen nachdem „Aktiv“ auf „An“ gestellt wurde.
- Ende: Menü Alarm verlassen

Markieren Sie „Zeit einst.“ und drücken Sie ENTER, um die Weckzeit einzustellen.

- Wechseln Sie mit den Cursor-Tasten ◀ ▶ zu Stunde, Minute.
- Stellen Sie mit den Cursor-Tasten ▲ ▼ die aktuelle Weckzeit ein und bestätigen Sie mit der Taste ENTER.
- Drücken Sie abschließend die Taste ENTER. Der Signalton (Buzzer) ertönt beim Erreichen der Weckzeit.

## Copy/Del

Die Funktion „Copy“ kopiert Daten vom USB-Stick bzw. von einer Speicherkarte in den internen Gerätespeicher.

Das Kopieren benötigt einige Zeit, größere Daten benötigen länger, um kopiert zu werden.

### Hinweis:

USB-Medium oder Speicherkarte während der Dateiope-  
ration Kopieren, Löschen oder Beenden nicht abziehen!  
Datenverlust könnte die Folge sein.

➔ Wählen Sie Copy/Del im Hauptmenü.

Folgende Funktionen stehen zur Verfügung:

- Kopieren: Daten kopieren
- Löschen: Daten löschen
- Beenden: Datenreihenfolge ändern

Markieren Sie „kopieren“ und drücken Sie ENTER, um  
Daten in den internen Speicher zu kopieren. Sämtliche  
Dateien werden in der Übersicht dargestellt.

- ➔ Wählen Sie die zu kopierende Datei mit ▲ ▼.
- ➔ Drücken Sie die Taste ENTER. Die Datei ist mar-  
kiert.
- ➔ Wählen Sie ggf. weitere Dateien aus.

➔ Wählen Sie die Funktion „Speichern“ mit den Naviga-  
tionstasten ◀ ▶ und bestätigen Sie mit ENTER.

Die gewählten Dateien werden in den internen Speicher  
kopiert.

### Hinweis:

Die maximale Speicherkapazität beträgt 8 MB.

## Daten aus dem internen Speicher löschen

Markieren Sie „Löschen“ und drücken Sie ENTER, um  
Daten zu löschen. Sämtliche Dateien im Speicher wer-  
den in der Übersicht dargestellt.

➔ Wählen Sie die zu löschende Datei mit ▲ ▼.

➔ Drücken Sie die Taste ENTER. Die Datei ist ge-  
löscht.

➔ Alle Daten des internen Speichers löschen: Wählen  
Sie die Funktion „ALLE LÖSCH“ mit der Navigati-  
onstaste ▼ und bestätigen Sie mit ENTER.

➔ Zum Beenden drücken Sie die Taste MENU 23.

### Daten des internen Speichers sortieren

Markieren Sie „Sortieren“ und drücken Sie ENTER, um Daten zu sortieren. Sämtliche Dateien im Speicher werden in der Übersicht dargestellt.

- Wählen Sie die zu verschiebende Datei mit ◀ ▶.
- Drücken Sie die Taste ENTER.
- Verschieben Sie die Datei mit der Cursor-Taste ◀ nach oben bzw. mit der Cursor-Taste ▶ nach unten.
- Zum Beenden drücken Sie die Taste MENU 23.
- Wählen Sie Diashow, um die Bilder in der Diashow anzusehen.

### Favorite

Über diesen Menüpunkt haben Sie Zugriff auf die in den internen Gerätespeicher kopierten Dateien.

- Wählen Sie Favorit im Hauptmenü.

Nach dem Einlesen der Bilder beginnt automatisch die Bildwiedergabe mit einer Diashow.

- Mit den Cursor-Tasten ◀ ▶ können Sie das Foto drehen.
- Mit den Cursor-Tasten ▲ ▼ können Sie das Foto vertikal und horizontal spiegeln.
- Drücken Sie während der Wiedergabe die Taste STOP 33. Die Miniaturbild-Ansicht wird geöffnet. Sämtliche Dateien im Speicher werden in der Übersicht dargestellt. Sie können jetzt direkt Daten zum Löschen wählen.
- Zum Beenden die Taste MENU 23 drücken.

### Hinweis:

Ist kein Speichermedium eingesteckt, erscheinen die in den internen Speicher kopierten Dateien nach einiger Zeit als Diashow.

## Wie Sie die Geräteeinstellungen konfigurieren (Setup)

### Übersicht Einstellungen

Im Menü „Einstellungen“ können Sie das Gerät auf Ihre persönlichen Vorlieben einstellen. Folgendes Auswahlm Menü erscheint:

- Foto-Einst. (Fotoeinstellungen)
  - Auto-Wiederg. (Autostart)
  - Setup-Anzeige (Bildschirmeinstellung)
  - Benutzereinstellung (Grundeinstellungen)
  - Ende: Setup verlassen
- ➔ Drücken Sie die Taste MENU 23 und wählen Sie mit den Cursor-Tasten ▲ ▼ ◀ ▶ Setup. Bestätigen Sie Ihre Auswahl mit ENTER 13, 26. Das Setup wird gestartet.
- ➔ Mit den Cursor-Tasten ▲ ▼ können Sie durch das Menü schalten.
- ➔ Mit der ▶ Taste öffnen Sie das jeweilige Untermenü.

#### Menü verlassen:

- ➔ Ende mit den Cursor-Tasten ◀ das Untermenü verlassen, mit ▲ ▼ Ende wählen und ENTER drücken.

## Fotoeinstellungen

Im Menü „Foto-Einstellungen“ können Sie die Fotowiedergabe einstellen.

Untermenü	Einstellungen
Zeitintervall	5 s, <b>10 s</b> , 15 s, 30 s, 1min., 3min. Einblendungszeit der Fotos während einer Diashow.
Überblendung	Stellt verschiedene Übergänge zwischen den einzelnen Fotos ein. Z.B. Wechsel von oben nach unten, Außen nach Innen, Jalousie, Überblenden etc. und <b>Zufalls-wiedergabe.</b>



## Autowiederg.

Untermenü	Einstellungen
Foto	An/Aus
Musik	In Einstellung Aus erfolgt nach dem Einschalten des Gerätes keine automatische Wiedergabe der Fotos, Musik oder des Films.
Film	

## Setup-Anzeige

Folgendes Untermenü erscheint, die Voreinstellungen sind fett markiert:

Untermenü	Einstellungen
TFT-Helligkeit	Mit Cursor-Tasten ▲ ▼ einstellen
TFT-Kontrast	Mit Cursor-Tasten ▲ ▼ einstellen
TFT-Sättigung	Mit Cursor-Tasten ▲ ▼ einstellen

## Benutzereinstellungen

Folgendes Untermenü erscheint, die Voreinstellungen sind mit Haken markiert:

Untermenü	Einstellungen
OSD-Sprache	Deutsch, Französisch, Italienisch
Stil	Aus 4 verschiedenen Menüstilen wählen
Wdh-Modus	<b>Aus / Eins / Ordner/ Alles</b>
Werkseinst.	Starten: Wiederherstellen des Auslieferungszustandes
Zeit einst.	Einstellung aktuelle Uhrzeit

## Uhrzeit einstellen

➔ Drücken Sie die Taste ENTER.

Die Uhrzeit erscheint im Format Stunde, Minute, Sekunde, z.B. 00:00:00, darunter wird das Datum eingeblendet, z.B. Jun-1-2006 Sunday.

➔ Drücken Sie zum Einstellen der aktuellen Uhrzeit die Taste STOP 33.

## Wie Sie die Geräteeinstellungen konfigurieren (Setup)

---

- Wechseln Sie mit den Cursor-Tasten ◀ ▶ zu Stunde, Minute, Sekunde.
- Stellen Sie mit den Cursor-Tasten ▲ ▼ die aktuelle Uhrzeit ein.
- Bestätigen Sie Ihre Einstellungen, indem Sie die Taste STOP 33 drücken.
- Drücken Sie abschließend die Taste ENTER.
- Um die Einstellung zu verlassen, drücken Sie die Taste MENU 23.

## Wie Sie das Gerät reinigen

### **Stromschlag!**

Um die Gefahr eines elektrischen Schlags zu vermeiden, dürfen Sie das Gerät nicht mit einem nassen Tuch oder unter fließendem Wasser reinigen. Netzstecker vor Reinigung ziehen!

### **ACHTUNG!**

Sie dürfen keine Scheuerschwämme, Scheuerpulver und Lösungsmittel wie Alkohol oder Benzin verwenden.

Reinigen Sie das Gehäuse mit einem weichen, mit Wasser angefeuchteten Tuch. Keine Lösungsmittel, Spiritus, Verdünnungen usw. verwenden; sie könnten die Oberfläche des Gerätes beschädigen.

### **Display:**

- Displayoberfläche nicht Temperaturen über + 80 °C und unter – 40 °C aussetzen!
- Gerät vor hoher Luftfeuchtigkeit schützen.
- Nicht mit einem Kugelschreiber oder Filzstift auf die Displayoberfläche schreiben!
- Display nur mit einem weichen Baumwolltuch reinigen.

- Baumwolltuch gegebenenfalls mit geringen Mengen nicht-alkalischer, verdünnter Seifenlauge auf Wasser- oder Alkoholbasis verwenden.

### **Keine der folgenden Substanzen verwenden:**

Salzwasser, Insektenvernichtungsmittel, chlor- oder säurehaltige Lösungsmittel (Salmiak), Scheuerpulver.

- ➔ Mit dem Baumwolltuch sanft über die Oberfläche reiben, bis diese vollständig trocken ist.

### **Achtung!**

Unter keinen Umständen das Display

- mit Glasreiniger abwischen,
- mit scheuernden Materialien behandeln,
- durch Polieren oder Scheuern reinigen.

### Wie Sie Fehler beseitigen

Wenn das Gerät nicht wie vorgesehen funktioniert, überprüfen Sie es anhand der folgenden Tabellen.

Wenn Sie die Störung auch nach den beschriebenen Überprüfungen nicht beheben können, nehmen Sie bitte Kontakt mit dem Hersteller auf.

### Probleme mit dem Gerät

Symptom	Mögliche Ursache/Abhilfe
Gerät lässt sich nicht einschalten.	Das Gerät wird nicht mit Strom versorgt. Schließen Sie das Netzkabel richtig an die Netzsteckdose an. Evtl. funktioniert die Steckdose nicht.
Es ist kein Ton zu hören.	Erhöhen Sie die Lautstärke. Schalten Sie die Wiedergabe lauter. Entfernen Sie die den Kopfhörer-Stecker.
Es ist ein Störgeräusch zu hören.	In der Nähe des Geräts sendet ein Mobiltelefon oder ein anderes Gerät störende Radiowellen aus. Entfernen Sie das Mobiltelefon aus der Umgebung des Geräts.
Es ist kein Foto zu sehen.	Überprüfen Sie, ob Bilddateien auf dem USB-/Speicherstick sind. Ggf. Speicherstick entfernen, neu formatieren, Daten speichern und wieder einstecken. Evtl. anderes Bildformat testen.
Es ist kein Video zu sehen.	Überprüfen Sie, ob Videodateien auf dem USB-/Speicherstick sind. Ggf. Speicherstick entfernen, neu formatieren, Daten speichern und wieder einstecken. Hinweis: Es können nicht alle Videoformate wiedergegeben werden! Evtl. anderes Videoformat testen.

Symptom	Mögliche Ursache/Abhilfe
Die Fernbedienung funktioniert nicht.	Batterie falsch eingelegt oder schwach. Polarität prüfen, Batterie wechseln.  IR-Verbindung unterbrochen. Entfernen Sie Objekte, die sich zwischen Fernbedienung und Gerät befinden.  Abstand zu groß. Max. Entfernung 3 Meter

## Technische Daten

Abmessungen Gerät mit Fuß (B x H x T):	ca. 210 mm x 160 mm x 70 mm (mit Fuß)
Gewicht ohne Netzteil:	ca. 470 g
Spannung:	230 V Wechselstrom, 50 Hz
Netzteil:	DC 9 V, 1,5 A
Speicherkarten:	MEMORY STICK (MS) SECURE DIGITAL (SD) MULTIMEDIA CARD (MMC) XD-Cards
USB-Anschluss:	USB 2.0
Formate:	MP3 MPG-4 ASP JPEG
Speicher:	8 MB intern
Kopfhöreranschluss:	3,5 mm Klinkenstecker
Display:	TFT LCD, 178 mm (7") Diagonale
OSD-Menü:	Deutsch, Französisch, Italienisch
Umgebungsbedingungen:	+5 °C bis +35 °C 5 % bis 90 % relative Luftfeuchte (nicht kondensierend)

Technische Änderungen und Irrtümer vorbehalten.

Die Abmessungen sind ungefähre Werte.

## Richtlinien und Normen

Dieses Produkt entspricht

- der Niederspannungsrichtlinie (2006/95/EC),
- der EMV-Richtlinie (2004/108/EC) und der
- CE-Kennzeichenrichtlinie.



## Wie Sie den Hersteller erreichen

DGC GmbH  
Graf-Zeppelin-Str. 7  
D-86899 Landsberg

## Entsorgungshinweise

### Entsorgung der Verpackung

Ihr neues Gerät wurde auf dem Weg zu Ihnen durch die Verpackung geschützt. Alle eingesetzten Materialien sind umweltverträglich und wieder verwertbar. Bitte helfen Sie mit und entsorgen Sie die Verpackung umweltgerecht. Über aktuelle Entsorgungswege informieren Sie sich bei Ihrem Händler oder über Ihre kommunale Entsorgungseinrichtung. Vor der Entsorgung des Gerätes sollten die Batterien entfernt werden.



### **Erstickungsgefahr!**

Verpackung und deren Teile nicht Kindern überlassen.

Erstickungsgefahr durch Folien und anderen Verpackungsmaterialien.

## Wie Sie das Gerät entsorgen

Altgeräte sind kein wertloser Abfall. Durch umweltgerechte Entsorgung können wertvolle Rohstoffe wieder gewonnen werden. Erkundigen Sie sich in Ihrer Stadt- oder Gemeindeverwaltung nach Möglichkeiten einer umwelt- und sachgerechten Entsorgung des Gerätes.



Dieses Gerät ist entsprechend der Richtlinie 2002/96/EG über Elektro- und Elektronik-Altgeräte (WEEE) gekennzeichnet.

Dieses Produkt darf am Ende seiner Lebensdauer nicht über den normalen Haushaltsabfall entsorgt werden, sondern muss an einem Sammelpunkt für das Recycling von elektrischen und elektronischen Geräten abgegeben werden. Das Symbol auf dem Produkt, der Gebrauchsanleitung oder der Verpackung weist darauf hin. Die Werkstoffe sind gemäß ihrer Kennzeichnung wiederverwertbar. Mit der Wiederverwendung, der stofflichen Verwertung oder anderen Formen der Verwertung von Altgeräten leisten Sie einen wichtigen Beitrag zum Schutze unserer Umwelt.



### **Lebensgefahr!**

Bei ausgedienten Geräten Netzstecker ziehen. Netzkabel durchtrennen und mit dem Stecker entfernen.



**Cadre photo numérique**

**DUAL PV 7-2**

**Manuel d'utilisation**

## Avant-propos

Ce manuel d'utilisation vous aide en vue d'une utilisation

- conforme aux prescriptions et
- sûre

Utilisation de votre cadre photo numérique, appelé appareil par la suite.

## Groupe ciblé par ce manuel d'utilisation

Le manuel d'utilisation s'adresse à toute personne, qui

- installe,
- utilise,
- nettoie
- ou élimine l'appareil.

### Remarque :

Avant la mise en service, retirez la bande plastique du compartiment à piles de la télécommande.

## Caractéristiques de présentation de ce manuel de présentation

Divers éléments du manuel d'utilisation sont munis de caractéristiques de présentation définies. Ainsi, vous pourrez rapidement vous rendre compte s'il s'agit

de texte normal,

- d'énumérations ou
- d'étapes de manipulation.



## Table des matières

<b>Sécurité et installation de l'appareil</b> .....	<b>4</b>
Sécurité.....	4
Maniement des piles.....	5
Installation de l'appareil.....	6
<b>Description de l'appareil</b> .....	<b>8</b>
Volume de livraison.....	8
Caractéristiques particulières.....	8
Vue d'ensemble de l'appareil.....	9
Télécommande.....	10
<b>Préparation du fonctionnement de l'appareil</b> .....	<b>11</b>
Comment installer le cadre photo.....	11
Montage du cadre photo au mur.....	11
Comment monter les cadres frontaux.....	12
Branchement du bloc d'alimentation.....	13
Insertion de la pile dans la télécommande.....	14
Branchement d'un casque.....	15
<b>Utilisation de l'appareil</b> .....	<b>16</b>
Principes de base à observer.....	16
Mise en marche et arrêt de l'appareil.....	16
Réglage du volume.....	16
Comment utiliser la fonction USB.....	16
Insertion du support de données USB.....	16
Introduction des cartes mémoire.....	17
<b>Navigation au sein du menu principal</b> .....	<b>18</b>
<b>Commande de la restitution</b> .....	<b>19</b>
Restitution des photos.....	19
Restitution de la musique.....	20
Restitution photo+musique.....	20
Restitution de la vidéo.....	20
<b>Configuration des réglages de l'appareil (SETUP)</b> ...24	
Aperçu des réglages.....	24
Réglages photo.....	24
Restitution automatique.....	25
Affichage de la configuration.....	25
Préférences utilisateur.....	25
Réglage de l'heure.....	25
<b>Nettoyage de l'appareil</b> .....	<b>27</b>
<b>Élimination des dérangements</b> .....	<b>28</b>
Problèmes avec l'appareil.....	28
Caractéristiques techniques.....	29
Directives et normes.....	29
Comment contacter le fabricant.....	29
<b>Consignes d'élimination</b> .....	<b>30</b>
<b>Mise au rebut de l'appareil</b> .....	<b>30</b>

## Sécurité et installation de l'appareil

Veuillez lire consciencieusement toutes les consignes de sécurité et conservez-les au cas où vous vous poseriez des questions ultérieurement. Respectez toujours tous les avertissements et consignes de ce manuel d'utilisation, ainsi que ceux figurant au dos de l'appareil.

### Sécurité

#### Attention !

- L'appareil doit uniquement être raccordé à une tension secteur de 230 V~, 50 Hz. N'essayez jamais d'utiliser l'appareil avec une autre tension.
- Le bloc d'alimentation secteur doit seulement être raccordé après la fin de l'installation conforme aux prescriptions.
- Si le bloc d'alimentation secteur est défectueux ou si l'appareil présente d'autres dommages, l'appareil ne doit pas être mis en marche.
- Lors du débranchement du bloc d'alimentation secteur de la prise de courant, tirez sur le bloc d'alimentation secteur - et non sur le câble.
- Évitez le contact de l'appareil avec l'eau ou l'humidité.
- Ne mettez pas l'appareil en service à proximité de baignoires, de piscines ou autres jets d'eau.
- Ne posez pas de récipient contenant des liquides, p. ex. vases à fleurs, sur l'appareil. Ils pourraient se renverser et le liquide qui s'écoule risquerait d'entraîner des dommages considérables ou même un choc électrique.
- Si des corps étrangers ou un liquide devaient parvenir à l'intérieur de l'appareil, débranchez immédiatement la fiche secteur de la prise de courant. Faites vérifier l'appareil par un spécialiste qualifié avant de le remettre en service. Danger de choc électrique en cas d'ouverture du boîtier.
- N'ouvrez pas le boîtier. Danger de choc électrique en cas d'ouverture du boîtier. **Risque d'électrocution !**
- N'essayez jamais de réparer vous-même un appareil défectueux. Adressez-vous toujours à nos points de service après-vente.
- N'ouvrez en aucun cas l'appareil – seul un spécialiste doit l'ouvrir.
- Des corps étrangers, p. ex. aiguilles, pièces de monnaie, etc., ne doivent pas tomber à l'intérieur de l'appareil.

- Ne posez pas de bougies allumées ou autres sources potentielles d'incendie sur l'appareil.
- Ne laissez jamais des enfants utiliser cet appareil sans surveillance.
- Faites effectuer les travaux de maintenance uniquement par des spécialistes qualifiés, faute de quoi, vous vous mettriez vous-même ou d'autres personnes en danger.
- Débranchez le bloc d'alimentation secteur de la prise de courant si vous n'utilisez pas l'appareil pendant une période prolongée. Tirez uniquement au niveau de la fiche secteur, pas sur le câble.
- N'écoutez pas de la musique ou la radio avec un volume sonore trop fort. car cela pourrait entraîner des troubles auditifs durables.



## Maniement des piles

- Veillez à ce que les piles soient maintenues hors de portée des enfants. Les enfants peuvent mettre en bouche les piles et les avaler, ce qui peut conduire à de graves problèmes de santé. En pareil cas, consultez immédiatement un médecin !
- Les piles normales ne doivent pas être rechargées, être chauffées ou lancées au feu (risque d'explosion !).
- Remplacez à temps des piles devenues faibles.
- Remplacez toujours toutes les piles en même temps et utilisez des piles du même type.
- L'écoulement des piles peut endommager l'appareil. Si vous n'utilisez pas l'appareil pendant une période prolongée, sortez les piles du compartiment des piles.

### Attention !

- Les piles usagées ou endommagées peuvent provoquer des irritations cutanées. Veillez à porter des gants de protection. Nettoyez le compartiment à piles avec un chiffon sec.
- Les piles normales ne doivent pas être rechargées, être chauffées ou lancées au feu (**risque d'explosion!**).

### Remarque importante concernant l'élimination :

Les piles peuvent contenir des produits toxiques qui sont nuisibles pour la santé et l'environnement.

- Par conséquent, éliminez les piles conformément aux prescriptions légales en vigueur. Ne jetez en aucun cas les piles dans les ordures ménagères.

### Installation de l'appareil

- Installez l'appareil sur un support solide, sûr et horizontal. Choisissez un emplacement exempt de vibrations, évitez la chaleur, le froid et la poussière extrêmes.
- Ne posez pas l'appareil sur des surfaces molles telles que moquettes, tapis, couvertures, ou à proximité de rideaux ou de tentures murales. Les ouvertures

d'aération pourraient être obstruées. La circulation de l'air nécessaire risquerait d'être interrompue, ce qui pourrait conduire à un embrasement de l'appareil.

- Les fentes d'aération doivent toujours rester libres. Elles ne doivent pas être recouvertes par des rideaux, des napperons ou des journaux.
- N'installez pas l'appareil à proximité de sources de chaleur telles que radiateurs. Évitez l'ensoleillement direct et les emplacements exposés à une quantité exceptionnelle de poussières.
- Veuillez tenir compte du fait que les pieds de l'appareil peuvent laisser le cas échéant des marques de couleur sur certaines surfaces de meubles. Utilisez une protection entre vos meubles et l'appareil.
- **Montage mural** : Dimensionnez la fixation en fonction du poids. Tenez le cadre photo lors de l'introduction et du retrait de cartes mémoire !
- L'appareil ne doit pas être installé dans des locaux avec un taux d'humidité de l'air élevé, p. ex. cuisine ou sauna, étant donné que des dépôts d'eau de condensation risqueraient d'endommager l'appareil. L'appareil est prévu pour un fonctionnement dans un environnement sec et au sein d'un climat tempéré, et ne doit pas être exposé aux gouttes d'eau ni aux projections d'eau.

- Vous ne devez utiliser l'appareil qu'en position horizontale.
- Gardez l'appareil à distance d'appareils générant de forts champs magnétiques (moniteurs de PC, téléviseurs, fours micro-ondes, etc.).
- En cas d'utilisation de lampes d'économie d'énergie à proximité immédiate, le fonctionnement de l'appareil risque éventuellement d'être entravé.
- Ne posez pas d'objets lourds sur l'appareil.
- Lorsque vous déplacez l'appareil d'un environnement froid vers un environnement chaud, de l'humidité peut se former à l'intérieur de l'appareil. Dans ce cas, attendez environ une heure avant de le mettre en service.
- Posez le câble d'alimentation de manière à éviter tous risques de trébuchement. Ne posez pas d'objet lourd sur le câble d'alimentation.
- Raccordez l'appareil uniquement à une prise de courant avec mise à la terre ! La prise doit être située le plus près possible de l'appareil.
- Pour le raccordement au secteur, enfoncez complètement le bloc d'alimentation secteur dans la prise de courant.
- Utiliser un raccordement secteur approprié et éviter d'utiliser des multiprises !
- Ne pas toucher le bloc d'alimentation secteur avec les mains mouillées, risque d'électrocution !
- En cas de dérangements ou de formation de fumée et d'odeurs provenant de l'appareil, retirer immédiatement le bloc d'alimentation secteur de la prise de courant !
- Si un orage menace, débranchez le bloc d'alimentation secteur de la prise de courant.
- Débranchez le bloc d'alimentation secteur de la prise de courant si l'appareil n'est pas utilisé sur une période prolongée, p. ex. avant d'entreprendre un voyage.
- Ne laissez pas l'appareil dans une voiture fermée et stationnée en plein soleil, sinon le boîtier risque de se déformer.

### **Télécommande :**

- Si l'appareil n'est pas exploité pendant une période prolongée, retirez toutes les piles, car celles-ci risquent de couler et d'endommager l'appareil.

### **Ecran :**

- Ne touchez pas l'écran à cristaux liquides !

## Description de l'appareil

### Volume de livraison

Veillez vérifier que tous les accessoires mentionnés ci-dessous sont présents :

- Cadre photo numérique PV 7-2 avec pied support,
- 2 cadres frontaux supplémentaires,
- bloc d'alimentation secteur,
- télécommande, pile incluse,
- le présent manuel d'utilisation.

## Caractéristiques particulières

L'appareil vous offre la possibilité idéale de présenter vos données-images numériques sans PC ni ordinateur portable. Quasiment le bon "cadre" pour vos plus belles photos !

Avec cet appareil, vous pouvez restituer des photos numériques et même des vidéos, ainsi que, parallèlement à cela, des fichiers musicaux MP3 par le biais des haut-parleurs intégrés.

Le cadre photo PV 7-2 dispose d'un port USB ainsi que d'un lecteur de cartes intégré pour toutes les cartes mémoire usuelles. L'une des cartes mémoire indiquées (SD, MMC, MS, XD) est nécessaire pour le fonctionnement de l'appareil. Les photos, les vidéos ou les fichiers musicaux doivent se trouver sur la carte mémoire.

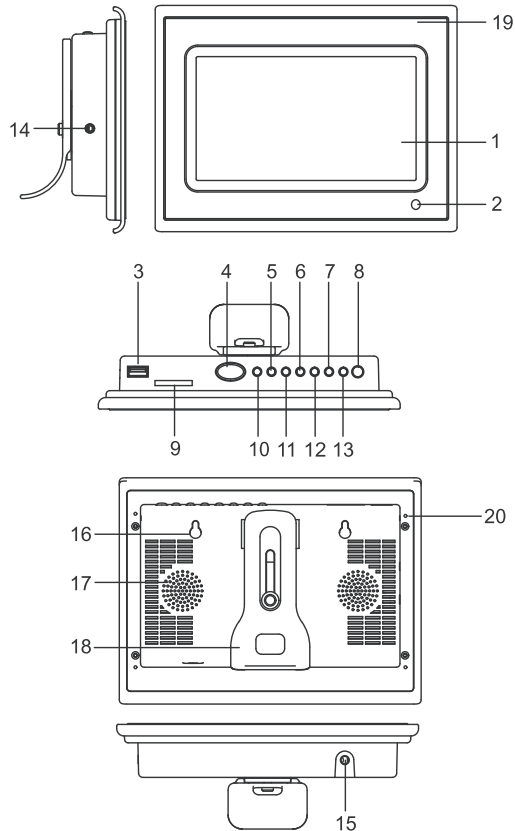
La fonction diaporama montre vos photos de façon variée.

L'écran dispose d'un moniteur LCD/TFT de 7,0" avec une résolution de 480x234 pixels et d'une grande intensité lumineuse.

La télécommande fournie vous permet d'utiliser votre cadre photo.

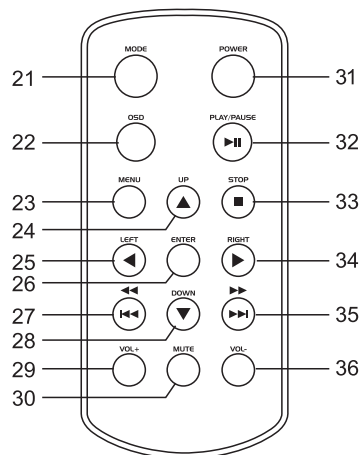
Le cadre photo peut être monté au mur.

## Vue d'ensemble de l'appareil



1		Moniteur
2		Récepteur de la télécommande
3	USB	Raccord USB
4	SNOOZE ALARM OFF	Presser brièvement la touche pour interrompre l'alarme Presser la touche pendant env. 3 secondes pour désactiver le réveil
5, 6, 11,12	◀ ▶ ▶ ▼	Touches de direction pour la navigation
7	RETURN	Pour quitter le mode lecture
8	POWER	Mise en marche, arrêt
9		Logement de carte SD, MMC, MS, XD
10	MODE	Une seule pression : heure Double pression : calendrier Nouvelle pression : quitter
13	PLAY ENTER	Pour démarrer la lecture, valider une entrée
14	PHONES	Prise casque mini-jack 3,5 mm
15	DC IN	Raccordement bloc d'alimentation, adaptateur c.a. 9 V c.c., 1,5 A
16		Perçages pour montage mural
17		Haut-parleurs :
18		Pied support
19		Cadre frontal, interchangeable
20		Trous (B), pour retirer le cadre frontal

## Télécommande



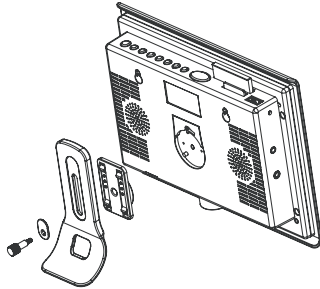
21	MODE	Activation de l'heure, du calendrier
22	OSD	Pression répétée pour appeler les informations : N° de fichier actuel Nombre de toutes les données Nom de fichier Durée de lecture écoulée
23	MENU	Ouverture du menu principal
24, 25, 28, 34	▲ ◀ ▼ ▶	Touches de direction pour la navigation vers le haut, la gauche, le bas, la droite Rotation des photos, retournement pendant la lecture
26	ENTER	Touche ENTREE, validation de la sélection
27, 35	◀◀ ▶▶  ◀◀ ▶▶	F.BWD, PREV      F.FWD, NEXT Retour              Avance Titre précédent    Titresuivant Presser la touche pendant la lecture et la maintenir pressée : réglage de la vitesse de lecture 2X, 4X, 8X, 16X, 32X ; vitesse normale au moyen de PLAY
29, 36	VOL+ VOL-	Touches de volume
30	MUTE	Mise en sourdine
31	POWER	Mise en marche, arrêt
32	▶    PLAY/PAUSE	Démarrer la lecture, pause
33	■ STOP	Arrêter la lecture



## Préparation du fonctionnement de l'appareil

### Comment installer le cadre photo

Le pied support est déjà monté à l'état au moment de la livraison.



Le cadre photo peut également être installé au format portrait, tourné de 90 degrés. L'inclinaison est réglable.

Contrôlez ensuite la stabilité de l'ensemble.

### Montage du cadre photo au mur

Si nécessaire, fabriquez un gabarit de perçage. Tracez les trous de perçage, par exemple, à l'aide d'un crayon.

### Prudence

L'appareil ne doit pas être raccordé à l'alimentation électrique pendant le montage, sous peine de provoquer un incendie ou un court-circuit électrique. Pour le perçage, utilisez uniquement des perceuses et des forets, qui sont conformes aux exigences. La profondeur de perçage doit correspondre aux indications du fabricant, sinon, aucune sécurité absolue ne peut être garantie.

Avant le montage, contrôlez la maçonnerie, afin de vérifier qu'elle est conforme aux exigences. Utilisez uniquement un matériel de montage approprié.

Le montage mural ne doit pas être effectué à proximité d'un équipement ou d'un câble électrique, ni sur un mur humide. Dans le cas contraire, une rupture de câble ou un court-circuit électrique peut être occasionné.

Aucune source de chauffage (radiateurs) ni saturateur ne doit être placé sous l'appareil monté, sous peine de provoquer un incendie ou un court-circuit électrique.

Positionnez les trous se trouvant à l'arrière du cadre photo sur les vis prémontées et accrochez ainsi l'appareil. Contrôlez ensuite la stabilité de l'ensemble.

## Comment monter les cadres frontaux

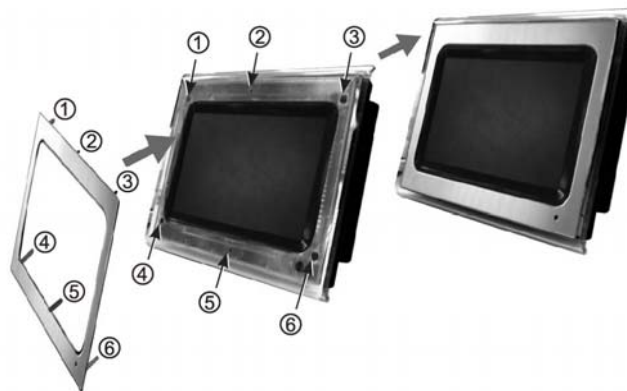
Deux cadres frontaux supplémentaires font partie du volume de livraison. Pour les monter, procédez comme suit :



Démontez tout d'abord le cadre frontal déjà monté :

- ➔ Pressez avec un crayon dans les trous (B) 1 à 4. Le cadre frontal est déclipé.
- ➔ Retirez le cadre frontal.

Monter le nouveau cadre frontal :



- ➔ Positionnez le cadre frontal devant le cadre photo, comme illustré. Assurez-vous que les chevilles soient alignées avec les trous.
- ➔ Pressez avec précaution le cadre frontal en direction du cadre photo, jusqu'à ce que le cadre frontal s'emboîte.

## Branchement du bloc d'alimentation

Branchez le cadre photo au secteur (230 V ~ / 50 Hz) à l'aide du bloc d'alimentation fourni.

- ➔ Pour l'alimentation électrique de l'appareil, branchez d'abord le câble du bloc d'alimentation secteur dans la prise femelle 15 (DC IN 9V) sur l'appareil, puis le bloc d'alimentation secteur dans la prise de courant 230 V ~, 50 Hz.
- ➔ Assurez-vous que la tension de service du bloc d'alimentation secteur corresponde à la tension secteur locale, avant de le brancher sur la prise murale.

### Remarque :

Utilisez uniquement le bloc d'alimentation secteur fourni.

### Remarque :

En cas de non-utilisation, débranchez la fiche de la prise de courant. Tirez sur la fiche et non pas sur le câble. Débranchez la fiche secteur si un orage menace. Débranchez la fiche secteur si l'appareil n'est pas utilisé sur une période prolongée, p. ex. avant d'entreprendre un voyage.

La chaleur résultant du fonctionnement doit être évacuée par une circulation d'air suffisante. Pour cette raison, l'appareil ne doit pas être recouvert ou logé dans une armoire fermée. Veillez à disposer d'un espace libre d'au moins 10 cm autour de l'appareil.

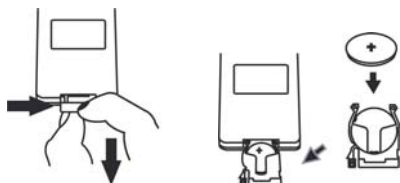
## Insertion de la pile dans la télécommande

Une pile de type CR2025, 3 V est insérée pour le fonctionnement de la télécommande.

### Remarque :

Retirez la bande plastique du compartiment à piles de la télécommande. Sinon, la télécommande ne réagit pas aux requêtes.

Si la télécommande ne devait plus réagir aux entrées, remplacez la pile ronde. Pour ce faire, procédez comme suit :

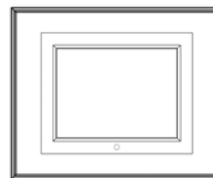


- Retournez la télécommande et retirez le porte-pile de la télécommande.
- A cette fin, poussez le levier vers l'intérieur, dans le sens de la flèche.

- Retirez ensuite le porte-pile vers l'avant.
- Insérez une pile de type CR2025, 3 V. Faites attention à respecter la polarité. Le pôle positif doit être dirigé vers le haut.
- Refermez soigneusement le compartiment de pile, de telle sorte que le levier du porte-pile s'enclenche.

Lors de la commande de l'appareil à l'aide de la télécommande, observer les points suivants :

- Dirigez la télécommande (émetteur) en direction du récepteur 2.
- Veiller à ce qu'il n'y ait aucun obstacle entre l'émetteur et le récepteur.
- Les piles doivent être remplacées par des piles neuves si la portée de la télécommande diminue.



## Branchement d'un casque

Vous pouvez restituer le son par le biais d'un casque.

- Branchez un casque d'écoute muni d'une fiche mini-jack (stéréo) sur la sortie PHONES 14 se trouvant sur le côté de l'appareil.

### Remarque :

Un volume trop élevé, surtout lors de l'utilisation de casques, peut conduire à des dommages auditifs. Réglez le volume sonore de votre casque à une faible valeur.

## Utilisation de l'appareil

### Principes de base à observer

La télécommande infrarouge permet de régler confortablement les fonctions principales du cadre photo à partir de son fauteuil. Une inscription identique sur la télécommande et sur l'appareil signifie des fonctions identiques.

### Mise en marche et arrêt de l'appareil

- ➔ Mettez l'appareil en marche au moyen du bouton POWER 8.
- ➔ L'écran est activé, le menu principal apparaît.
- ➔ Pour arrêter l'appareil, presser à nouveau le bouton POWER 8.

### Réglage du volume

- ➔ Appuyez sur les touches VOL +/- 9, 16 pour régler le volume sonore souhaité.

## Comment utiliser la fonction USB

### Remarque :

La taille de la mémoire du support USB n'est pas limitée. En raison de la multiplicité des modèles de lecteurs Flash MP3, de clés USB, de lecteurs USB HDD et de cartes mémoire, nous ne pouvons pas garantir que tous seront reconnus. Les appareils USB version 1.0 et 2.0 sont supportés.

Lors du branchement du support USB, il peut arriver que l'appareil ou le support "gèle" en raison du chargement statique. Dans ce cas, procédez à un Reset en éteignant l'appareil puis rallumez-le quelques secondes plus tard.

### Insertion du support de données USB

- ➔ Branchez le support d'enregistrement dans la prise USB 3. Il n'est pas utile d'activer le support USB.
- ➔ Mettre l'appareil en marche ; le menu principal apparaît.
- ➔ Effectuer la sélection souhaitée dans le menu principal.

Avant de manipuler l'appareil, attendez la lecture complète du contenu, afin de garantir que toutes les informations nécessaires du support de données ont été lues.

## Retirer le support USB

- Mettre tout d'abord l'appareil hors tension, puis retirer le support de données.

## Introduction des cartes mémoire

### Généralités

La taille des cartes mémoire n'est pas limitée.

En raison du grand nombre de modèles différents, il est impossible de garantir que chaque modèle est supporté.

En raison de la multitude des données photographiques, vidéo et audio entre-temps disponibles, il n'est pas possible de garantir que toutes les données puissent être restituées. Il peut y avoir des perturbations de l'image et du son.

### Carte mémoire (SD, MMC, MS, XD)

- Introduisez la carte dans le logement de carte 9 avec l'inscription vers l'avant.
- Mettre l'appareil en marche ; le menu principal apparaîtra.
- Effectuer la sélection souhaitée dans le menu principal.

### Attention !

Ne forcez pas !

Si la carte mémoire est introduite à l'envers dans le logement de carte, la carte ne peut pas être reconnue par le logement de carte. La carte où les données s'y trouvant peuvent être endommagées.

Avant de manipuler l'appareil, attendez la lecture complète du contenu, afin de garantir que toutes les informations nécessaires du support de données ont été lues.

### Prélèvement de la carte mémoire

#### Carte mémoire (SD, MMC, Memory Stick, SM)

- Mettre tout d'abord l'appareil hors tension.
- Prélevez la carte en la retirant du logement.

## Navigation au sein du menu principal



Pressez la touche MENU 23. Le menu principal apparaît:

Menu	Mode opératoire
Photo (PHOTO)	Restitution de photos
Musique (MUSIC)	Restitution de fichiers musicaux
Photo+musique	Restitution de photos avec musique
Film	Visualisation de vidéos
Setup	Configuration de l'appareil
Calendrier	Ouverture du calendrier
Montre	Ouverture de la montre
Alarme	Réglage du réveil
Copy/Del	Copie / suppression dans la mémoire interne
Favori	Restitution de la mémoire interne

➔ Pressez les touches de direction ▲ ▼ ◀ ▶ et validez votre sélection au moyen de ENTER 13, 26. Le menu correspondant est ouvert.

### Remarque :

Si aucune carte n'est insérée, le mode opératoire photo, musique, photo+musique et film ne peut pas être démarré.



## Commande de la restitution

### Restitution des photos

- ➔ Sélectionnez "Photo" (PHOTO) dans le menu principal.
- ➔ Pressez la touche ENTER.

La restitution des images commence automatiquement après le chargement des images, sous forme de diaporama.

#### Remarque :

Si la restitution automatique est désactivée au niveau de la configuration des photos, alors les photos sont représentées sur l'aperçu des images miniatures.

- ➔ Pressez pendant la restitution la touche STOP 33. L'aperçu des images miniatures s'ouvre.
- ➔ Les touches de direction ▲ ▼ ◀ ▶ permettent de commuter entre les aperçus des images miniatures.

Les détails de la photo sélectionnée sont affichés (résolution, date), ainsi que les sous-menus

- Rotation, et
- Diaporama.
- ➔ La touche ▶ || PLAY/PAUSE vous permet d'interrompre ou de redémarrer la restitution.

### Rotation

- ➔ Sélectionnez le sous-menu "Rotation" et pressez la touche ENTER.
- ➔ Sélectionnez les options suivantes :
  - Rotation
  - Reset : représentation d'origine
  - Return : retour à l'aperçu des images miniatures

### Diaporama

- ➔ Sélectionnez le sous-menu "Diaporama" et pressez la touche ENTER. La restitution des photos démarre.
- ➔ Les touches de direction ◀ ▶ vous permettent de tourner la photo.
- ➔ Les touches de direction ▲ ▼ vous permettent de retourner la photo verticalement et horizontalement.
- ➔ La touche STOP vous permet de revenir à l'aperçu des images miniatures.

## Restitution de la musique

- Sélectionnez "Musique" (MUSIC) dans le menu principal.
- Pressez la touche ENTER.

Les morceaux musicaux sont affichés dans une vue d'ensemble (gestionnaire de fichiers). La lecture commence automatiquement après le chargement des titres.

- Les touches de direction ▲ ▼ vous permettent de défiler au sein de l'aperçu.
- Validez votre sélection au moyen de ENTER. La plage musicale sélectionnée est restituée.

## Restitution photo+musique

- Sélectionnez "Photo+musique" dans le menu principal.
- Pressez la touche ENTER ; les photos sont restituées et la musique démarre de façon synchronisée.
- Pressez la touche STOP 33 pour accéder au menu principal.

## Restitution de la vidéo

Sélectionnez "Film" dans le menu principal. Les vidéos sont affichées sous forme de vignettes (THUMBNAILEDIGEST).

- Les touches de direction ▲ ▼ vous permettent de défiler au sein de l'aperçu.
- Validez votre sélection au moyen de ENTER ou de la touche ► || 32. La vidéo sélectionnée est restituée.
- Pressez la touche STOP 33 pour accéder à l'aperçu.

## Calendrier

- Sélectionnez "Calendrier" dans le menu principal.

La date apparaît au format "mois, jour, année" (p. ex. jan-1-2006), le jour de la semaine sur fond noir, les samedi en police jaune et les dimanche en police rouge.

- Pressez la touche STOP 33 pour régler la date actuelle. L'affichage de la date apparaît en rouge.
- Réglez l'année à l'aide des touches de direction ◀ ▶.
- Réglez le mois à l'aide des touches de direction ▲ ▼.
- Pressez ensuite la touche ENTER. L'affichage de la date apparaît en noir.

- Validez vos réglages en pressant la touche STOP 33.
- Vous pouvez à présent régler le jour à l'aide des touches de direction ▲ ▼ ◀ ▶. Pressez ensuite la touche ENTER.
- Pour quitter le mode réglage, pressez la touche MENU 23.

## Montre

- Sélectionnez "Montre" dans le menu principal. L'heure apparaît.
- Pour quitter l'affichage, pressez la touche MENU 23.

## Alarme

- Sélectionnez "Alarme" dans le menu principal.

Les réglages suivants sont disponibles :

- Active : ON/OFF
- Régl. heure : réglage de l'alarme après avoir activé "Active" sur "ON".
- Fin : pour quitter le menu "Alarme"

Sélectionnez "Régl. heure" et pressez la touche ENTER pour régler l'alarme.

- Accédez aux heures et aux minutes à l'aide des touches de direction ◀ ▶.
- Réglez l'alarme actuelle à l'aide des touches de direction ▲ ▼ et validez au moyen de la touche ENTER.
- Pressez ensuite la touche ENTER. Le signal sonore (vibreur sonore) retentit à l'heure de réveil réglée.

## Copy/Del

La fonction "Copy" permet de copier des données d'un stick USB ou d'une carte mémoire dans la mémoire interne de l'appareil.

Le processus de copie peut durer un certains temps ; les données volumineuses mettent plus de temps pour être copiées.

### Remarque :

Ne pas retirer le support USB ou la carte mémoire pendant l'opération copier, supprimer ou finir ! Sinon il pourrait en résulter des pertes de données.

→ Sélectionnez "Copy/Del" dans le menu principal.

Les fonctions suivantes sont disponibles :

- Copier : copie de données
- Supprimer : suppression de données
- Finir : modification de l'ordre des données

Sélectionnez "Copier" et pressez la touche ENTER pour copier des données dans la mémoire interne. Tous les fichiers sont représentés sur un aperçu.

- Sélectionnez le fichier à copier au moyen de ▲ ▼.
- Pressez la touche ENTER. Le fichier est sélectionné.
- Sélectionnez le cas échéant d'autres fichiers.

→ Sélectionnez la fonction "Enregistrer" à l'aide des touches de navigation ◀ ▶ et validez au moyen de ENTER.

Les fichiers sélectionnés sont copiés dans la mémoire interne.

### Remarque :

La capacité mémoire maximale est de 16 Mo.

### Suppression de données sur la mémoire interne

Sélectionnez "Supprimer" et pressez la touche ENTER pour supprimer des données. Tous les fichiers en mémoire sont représentés sur un aperçu.

→ Sélectionnez le fichier à supprimer au moyen de ▲ ▼.

→ Pressez la touche ENTER. Le fichier est supprimé.

→ Suppression de toutes les données de la mémoire interne : Sélectionnez la fonction "SUPPRIMER TOUT" à l'aide de la touche de navigation ▼ et validez au moyen de ENTER.

→ Pour quitter le menu, pressez la touche MENU 23.

## Tri des données de la mémoire interne

Sélectionnez "Trier" et pressez la touche ENTER pour trier les données. Tous les fichiers en mémoire sont représentés sur un aperçu.

- Sélectionnez le fichier à déplacer au moyen de ◀ ▶.
- Pressez la touche ENTER.
- Déplacez le fichier vers le haut à l'aide de la touche de direction ◀, ou vers le bas à l'aide de la touche de direction ▶.
- Pour quitter le menu, pressez la touche MENU 23.
- Sélectionnez la fonction "Diaporama" pour visualiser les photos en diaporama.

## Favoris

Cette option de menu vous permet d'accéder aux données copiées dans la mémoire interne de l'appareil.

- Sélectionnez "Favori" dans le menu principal.

La restitution des images commence automatiquement après le chargement des images, sous forme de diaporama.

- Les touches de direction ◀ ▶ vous permettent de tourner la photo.
- Les touches de direction ▲ ▼ vous permettent de retourner la photo verticalement et horizontalement.
- Pressez pendant la restitution la touche STOP 33. L'aperçu des images miniatures s'ouvre. Tous les fichiers en mémoire sont représentés sur un aperçu. Vous pouvez à présent sélectionner directement des données à supprimer.
- Pour quitter le menu, pressez la touche MENU 23.

### Remarque :

Si aucun support de données n'est inséré, les fichiers copiés dans la mémoire interne apparaissent après un certain temps sous forme de diaporama.

## Configuration des réglages de l'appareil (SETUP)

### Aperçu des réglages

Dans le menu "Réglages" (SETUP), vous pouvez adapter l'appareil à vos souhaits personnels. Le menu de sélection suivant apparaît :

- Config. photos (configurations photos)
  - Restit. auto (démarrage automatique)
  - Affichage configuration (réglage de l'écran)
  - Préférences utilisateur (réglages de base)
  - Fin : quitter le mode configuration
- ➔ Appuyez sur la touche MENU 23 et sélectionnez "Configuration" à l'aide des touches de direction ▲ ▼ ◀ ▶. Validez votre sélection au moyen de ENTER 13, 26. La configuration est démarrée.
- ➔ Les touches de direction ▲ ▼ vous permettent de défiler au sein du menu.
- ➔ La touche ▶ permet d'ouvrir le sous-menu correspondant.

#### Quitter le menu :

- ➔ Quittez le sous-menu à l'aide de la touche de direction ◀, sélectionnez "Fin" à l'aide de ▲ ▼ et appuyez sur ENTER.

## Réglages photo

Vous pouvez configurer la restitution des photos dans le menu "Réglages photo" (PHOTO SETUP).

Sous-menu	Réglages
Intervalle de temps	5 s, <b>10 s</b> , 15 s, 30 s, 1 mn., 3 mn. Durée d'affichage des photos pendant un diaporama.
Fondu enchaîné	Réglage de diverses transitions entre les différentes photos. P. ex. commutation entre "de haut en bas", "de l'extérieur vers l'intérieur", "jalousie", "fondu enchaîné", etc. et " <b>restitution aléatoire</b> ".

## Restitution automatique

Sous-menu	Réglages
Photo (PHOTO)	ON/OFF En configurant "OFF", la restitution automatique des photos, de la musique ou des films n'est pas démarrée automatiquement après l'enclenchement de l'appareil.
Musique (MUSIC)	
Film	

## Affichage de la configuration

Le sous-menu suivant apparaît, les pré-réglages sont marqués en gras :

Sous-menu	Réglages
Luminosité TFT	réglage à l'aide des touches de direction ▲ ▼
Contraste TFT	réglage à l'aide des touches de direction ▲ ▼
Saturation TFT	réglage à l'aide des touches de direction ▲ ▼

## Préférences utilisateur

Le sous-menu suivant apparaît, les pré-réglages sont marqués à l'aide d'une coche:

Sous-menu	Réglages
Langue OSD (OSD LANGUAGE)	Allemand, Français, Italien
Style	Choix entre 4 différents styles de menus
Mode Wdh	<b>OFF / Un / Dossier / Tout</b>
Réglage usine	Démarrer : restauration de l'état au moment de la livraison
Régl. heure	Réglage de l'heure actuelle

## Réglage de l'heure

➔ Pressez la touche ENTER.

L'heure apparaît au format "heure, minute, seconde" (p. ex. 00:00:00) ; la date est affichée en-dessous (p. ex. jun-1-2006 dimanche).

➔ Pressez la touche STOP 33 pour régler l'heure actuelle.

## Configuration des réglages de l'appareil (SETUP)

---

- Accédez aux heures, aux minutes et aux secondes à l'aide des touches de direction ◀ ▶.
- Réglez l'heure actuelle à l'aide des touches de direction ▲ ▼.
- Validez vos réglages en pressant la touche STOP 33.
- Pressez ensuite la touche ENTER.
- Pour quitter le mode réglage, pressez la touche MENU 23.



## Nettoyage de l'appareil



### Risque d'électrocution !

Afin d'éviter le risque d'un choc électrique, ne lavez pas l'appareil avec un chiffon mouillé ou sous l'eau courante. Débranchez la fiche secteur avant le nettoyage !

### Attention !

N'utilisez pas d'éponge à gratter, de poudre à récurer ni de solvant tel que l'alcool ou l'essence.

Nettoyez le boîtier à l'aide d'un chiffon doux légèrement humide. N'utilisez pas de solvants, d'alcool à brûler, de diluants, etc. ; ils pourraient endommager la surface de l'appareil.

### Ecran :

- Ne pas exposer la surface de l'écran à des températures supérieures à + 80 °C et inférieures à – 40 °C!
- Protéger l'appareil d'une forte humidité de l'air.
- Ne pas écrire sur la surface de l'écran avec un stylo à bille ou un marqueur!
- Nettoyer l'écran uniquement avec un chiffon doux en coton.

- Le cas échéant, imprégner le chiffon de faibles quantités de solution au savon non alcaline, diluée, à base d'eau ou d'alcool.

### Ne pas utiliser les substances suivantes:

Eau saline, insecticides, solvants contenant du chlore ou des acides (ammoniac), poudre à récurer.

- Passer le chiffon légèrement sur la surface jusqu'à ce qu'elle soit complètement sèche.



### Attention !

Ne jamais nettoyer l'écran

- avec du nettoyant pour verre
- avec des matières récurantes
- en le polissant ou en le récurant.

### Elimination des dérangements

Si l'appareil ne fonctionne pas comme prévu, contrôlez-le au moyen des tableaux suivants.

Si vous ne pouvez pas éliminer le défaut, même après les contrôles décrits, veuillez contacter le fabricant.

### Problèmes avec l'appareil

Symptôme	Cause possible / remède
L'appareil ne peut pas être mis en marche.	L'appareil n'est pas alimenté en courant. Raccordez correctement le câble d'alimentation sur la prise secteur. Eventuellement, la prise de courant ne fonctionne pas.
Aucun son n'est audible.	Augmentez le volume sonore. Augmentez le son de la restitution. Débranchez la fiche du casque.
Un bruit parasite est audible.	Un téléphone portable émet à proximité de l'appareil ou un autre appareil émet des ondes radio parasites. Eloignez le téléphone portable de l'environnement de l'appareil.
Aucune photo n'est visible.	Contrôlez si des fichiers images se trouvent sur le stick USB / la carte mémoire. Retirez le cas échéant la carte mémoire, reformatez-la, enregistrez des données et réintroduisez-la. Testez éventuellement un autre format d'image.

Aucune vidéo n'est visible.

Contrôlez si des fichiers vidéos se trouvent sur le stick USB / la carte mémoire.

Retirez le cas échéant la carte mémoire, reformatez-la, enregistrez des données et réintroduisez-la. Remarque : Tous les formats vidéo ne peuvent pas être restitués ! Testez éventuellement un autre format vidéo.

Symptôme	Cause possible / remède
La télécommande ne fonctionne pas.	Pile mal insérée ou faible. Contrôler la polarité, remplacer la pile. Liaison IR interrompue. Enlevez les objets qui se trouvent entre la télécommande et l'appareil. Distance trop grande. Distance max. 3 mètres

## Caractéristiques techniques

Dimensions appareil avec pied (L x H x P):	env. 210 mm x 160 mm x 70 mm (avec pied)
Poids sans bloc d'alimentation :	env. 470 g
Tension :	Courant alternatif 230 V , 50 Hz
Bloc d'alimentation :	9 V c.c., 1,5 A
Cartes mémoire :	MEMORY STICK(MS) SECURE DIGITAL (SD) MULTIMEDIA CARD (MMC) Cartes XD
Port USB :	USB 2.0
Formats :	MP3 MPG-4 ASP JPEG
Mémoire :	8 Mo interne
Prise casque :	fiche jack 3,5 mm
Ecran :	TFT LCD, diagonale 178 mm (7")
Menu OSD :	Allemand, Français, Italien
Conditions ambiantes :	+5 °C à +35 °C 5 % à 90 % d'humidité relative (sans condensation)

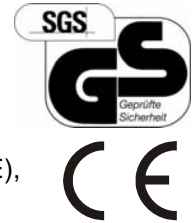
Sous réserve de modifications techniques et d'erreurs.

Les dimensions sont des valeurs approximatives.

## Directives et normes

Ce produit est conforme à

- la directive basse tension (73/23/CEE),
- la directive CEM (89/336/CEE), et à
- la directive sur le marquage CE (93/68/CEE).



## Comment contacter le fabricant

DGC GmbH  
Graf-Zeppelin-Str. 7  
D-86899 Landsberg

## Consignes d'élimination

### Élimination de l'emballage

Votre nouvel appareil a été protégé par un emballage lors de son acheminement. Tous les matériaux utilisés sont compatibles avec l'environnement et recyclables. Veuillez apporter votre contribution et éliminez l'emballage de façon respectueuse de l'environnement. Concernant les moyens actuels d'élimination des déchets, informez-vous auprès de votre revendeur ou concernant votre installation de gestion de déchets communale. Les piles doivent être retirées de l'appareil avant l'élimination de celui-ci.



### **Danger d'étouffement !**

Ne laissez pas l'emballage et ses éléments à des enfants.

Danger d'étouffement par les films ou d'autres matériaux d'emballage.

## Mise au rebut de l'appareil

Les appareils usagés ne sont pas des déchets sans valeur. Une élimination respectueuse de l'environnement permet de recycler des matières brutes précieuses. Renseignez auprès de l'administration de votre ville ou de votre commune concernant les possibilités d'une élimination réglementaire et respectueuse de l'environnement de l'appareil.



**Cet appareil est marqué selon la directive 2002/96/CE concernant les appareils électriques et électroniques usagés (WEEE).**

**Ce produit, arrivé en fin de vie, ne doit pas être éliminé par le biais des ordures ménagères ordinaires ; il doit être remis à un point de collecte prévoyant le recyclage d'appareils électriques et électroniques. Le symbole figurant sur le produit, dans le manuel d'utilisation ou sur l'emballage, attire votre attention à cet égard. Les matériaux sont recyclables conformément à leur marquage. Avec la réutilisation, le recyclage des matériaux ou d'autres formes de recyclage d'appareils usagés, vous apportez une contribution importante à la protection de notre environnement.**



### **Danger de mort !**

Débranchez la fiche secteur sur les appareils, qui ne sont plus utilisés. Déconnectez le câble d'alimentation et débranchez-le avec la fiche.



**Cornice digitale**

**DUAL PV 7-2**

**Istruzioni d'uso**

## Premessa

Questo manuale aiuta a usare

- in modo sicuro e conforme
- a quanto prescritto

la cornice digitale, di seguito definita "apparecchio".

## Destinatari di queste istruzioni d'uso

Le istruzioni d'uso sono rivolte a coloro che

- installano,
- utilizzano,
- puliscono
- o smaltiscono l'apparecchio.

### **Nota:**

Prima della messa in funzione rimuovere la pellicola dallo scomparto batterie del telecomando

## Caratteristiche grafiche di queste istruzioni d'uso

Diversi elementi del manuale sono contrassegnati con simboli particolari. In questo modo risulta facile capire se si tratta di

testo normale,

- elenchi o
- ➔ istruzioni operative.

# Indice

<b>Sicurezza e installazione dell'apparecchio</b> .....	<b>4</b>
Sicurezza .....	4
Uso delle batterie .....	5
Installazione dell'apparecchio .....	6
<b>Descrizione dell'apparecchio</b> .....	<b>8</b>
Confezione .....	8
Particolarità .....	8
Vista d'insieme dell'apparecchio .....	9
Telecomando.....	10
<b>Come predisporre l'apparecchio per il funzionamento</b> .	<b>11</b>
Come montare la cornice digitale .....	11
Come montare la cornice alla parete .....	11
Come montare la cornice frontale.....	12
Come collegare l'apparecchio alla rete elettrica .....	13
Come inserire la pila nel telecomando.....	14
Come collegare le cuffie .....	15
<b>Come usare l'apparecchio</b> .....	<b>16</b>
Regole generali.....	16
Come accendere e spegnere l'apparecchio .....	16
Come regolare il volume .....	16
Come usare la funzione USB .....	16
Inserimento del supporto di memoria USB .....	16
Come inserire le schede di memoria.....	17
<b>Come navigare nel menu principale</b> .....	<b>18</b>
<b>Come comandare la riproduzione</b> .....	<b>19</b>
Riproduzione foto.....	19
Riproduzione di musica .....	20
Riproduzione foto+musica .....	20
Riproduzione di video .....	20
<b>Come configurare le impostazioni base (Setup)</b> .....	<b>24</b>
Videata Impostazioni (SETUP) .....	24
Impostazioni delle foto .....	24
Riproduzione automatica .....	25
Display setup .....	25
Impostazioni utente.....	25
Impostazione ora .....	25
<b>Come pulire l'apparecchio</b> .....	<b>27</b>
<b>Come eliminare le anomalie</b> .....	<b>28</b>
Problemi con l'apparecchio.....	28
Dati tecnici .....	<b>29</b>
Direttive e norme .....	29
Come contattare il produttore .....	29
<b>Indicazioni per lo smaltimento</b> .....	<b>30</b>
<b>Smaltimento dell'apparecchio</b> .....	<b>30</b>

## Sicurezza e installazione dell'apparecchio

Leggere attentamente le norme di sicurezza e conservarle per eventuali consultazioni successive. Seguire sempre tutte le avvertenze e istruzioni di questo manuale e riportare sul retro dell'apparecchio.

### Sicurezza

#### Attenzione!

- L'apparecchio può solo essere collegato ad una tensione di rete di 230 V~, 50 Hz. Non cercare mai di far funzionare l'apparecchio con un'altra tensione.
- Il trasformatore a spina deve essere collegato solo dopo aver concluso correttamente l'installazione.
- Se il trasformatore a spina è guasto o se l'apparecchio presenta altri danni, non deve essere messo in funzione.
- Per staccare il trasformatore a spina dalla presa di corrente afferrare il trasformatore stesso, non il cavo.
- Evitare il contatto dell'apparecchio con acqua o umidità.
- Non mettere in funzione l'apparecchio nelle vicinanze di vasche da bagno, piscine o dove si formano spruzzi d'acqua.
- Non mettere mai contenitori con liquidi, es. vasi di fiori, sull'apparecchio. Questi potrebbero rovesciarsi, e il liquido fuoriuscito può provocare danni considerevoli o produrre il rischio di scossa elettrica.
- Qualora corpi estranei o liquidi penetrassero nell'apparecchio, scollegare immediatamente la spina dalla presa di corrente. Fare controllare l'apparecchio da personale specializzato qualificato, prima di rimmetterlo in funzione. In caso contrario, c'è il rischio di subire una scossa elettrica.
- Non aprire il contenitore. In caso contrario, c'è il rischio di subire una scossa elettrica. **Scossa elettrica!**
- Non cercare mai di riparare da soli un apparecchio difettoso. Rivolgersi sempre ad uno dei nostri centri di assistenza clienti.
- Non aprite l'apparecchio in nessun caso - è consentito solo a un tecnico esperto.
- Corpi estranei, ad es. aghi, monete, ecc., non devono cadere all'interno dell'apparecchio.
- Non si devono posare fonti di combustione libere, come ad es. candele accese sull'apparecchio.



- Non permettete mai che i bambini utilizzino da soli l'apparecchio.
- Fare eseguire i lavori di manutenzione sempre da personale specializzato qualificato. Altrimenti si mette in pericolo se stessi e gli altri.
- Estrarre il trasformatore a spina dalla presa di corrente, se l'apparecchio rimarrà inutilizzato per un lungo periodo di tempo. Tirare tenendo soltanto la spina.
- Non ascoltare la radio o i dischi a volume troppo alto. Può danneggiare l'udito in modo permanente.



## Uso delle batterie

- Tenere le batterie fuori dalla portata dei bambini che potrebbero metterle in bocca e inghiottirle. Questo può provocare seri danni alla salute. In tal caso consultare subito un medico!
- Le batterie normali non devono essere ricaricate, riscaldate o gettate nel fuoco (pericolo di esplosione!).
- Sostituire a tempo debito le batterie che si stanno esaurendo.
- Sostituire sempre tutte le batterie insieme; utilizzare sempre batterie dello stesso tipo.
- L'eventuale fuoriuscita di liquido dalle batterie potrebbe danneggiare l'apparecchio . Se non si usa l'apparecchio per lungo tempo, rimuovere le batterie dal relativo scomparto.

### Attenzione!

- Le batterie danneggiate o da cui sia fuoriuscito del liquido possono provocare ustioni chimiche al contatto con la pelle. In questo caso usare guanti protettivi adeguati. Pulire lo scomparto batterie con un panno asciutto.
- Le batterie normali non devono essere ricaricate, riscaldate o gettate nel fuoco (**pericolo di esplosione!**)

### Informazioni importanti per lo smaltimento:

Le batterie possono contenere sostanze nocive, che danneggiano la salute e l'ambiente.

- Perciò è tassativo smaltire le batterie come prescritto dalle norme di legge vigenti. Non gettare mai le batterie nei normali rifiuti domestici.

### Installazione dell'apparecchio

- Collocare l'apparecchio su un fondo stabile, sicuro ed orizzontale. Scegliere una collocazione non soggetta a vibrazioni, evitare la polvere e l'esposizione a temperature estreme.
- Non posare mai l'apparecchio su superfici morbide, come tappeti, coperte o in prossimità di tende e ad-

dobbi da parete. Le aperture di aerazione potrebbero rimanere coperte. Si rischia di interrompere la circolazione d'aria necessaria. Questo potrebbe provocare l'incendio dell'apparecchio.

- Le fessure d'aerazione devono sempre rimanere scoperte. Non devono venire occluse da tende, coperte o giornali.
- Non collocare l'apparecchio vicino a fonti di calore come radiatori. Evitare i raggi solari diretti e i luoghi con polvere eccessiva.
- Prestare attenzione perché, in determinate circostanze, i piedini dell'apparecchio potrebbero lasciare impronte colorate su certe superfici di mobili. Usare una protezione tra i mobili e l'apparecchio.
- **Montaggio a parete:** dimensionare il sistema di fissaggio in base al peso. Durante l'inserimento e l'estrazione delle schede di memoria tenere ferma la cornice!
- Il posto ove collocare l'apparecchio non deve essere scelto in ambienti ad umidità elevata, ad es. cucine o saune, perché la formazione di acqua di condensa può provocare danni all'apparecchio. L'apparecchio è destinato all'uso in ambiente asciutto e con clima mite e non deve essere esposto a gocciolamenti o spruzzi d'acqua.

- Durante l'utilizzo, l'apparecchio deve essere sempre in posizione orizzontale.
- Tenerlo lontano dagli apparecchi che producono forti campi magnetici. (Monitor di PC, televisori, forni a microonde ecc.).
- Se si usano lampade a risparmio di energia nelle immediate vicinanze, il funzionamento dell'apparecchio può risultare compromesso.
- Non posare oggetti pesanti sull'apparecchio.
- Quando si sposta l'apparecchio da un ambiente freddo a uno caldo, è possibile che al suo interno si formi della condensa. In questo caso attendere circa un'ora prima di mettere in funzione l'apparecchio.
- Posare il cavo di alimentazione in modo da evitare che qualcuno si inciampi. Non posare oggetti pesanti sul cavo di rete.
- Collegare l'apparecchio solo ad una presa di rete con collegamento a terra! La presa deve trovarsi il più possibile vicino all'apparecchio.
- Per effettuare il collegamento inserire il trasformatore a spina completamente nella presa di corrente.
- Usare un allacciamento alla rete adatto e facilmente accessibile e non usare prese multiple!
- Non toccare il trasformatore a spina con le mani bagnate: pericolo di scossa elettrica!
- In caso di anomalie e formazione di fumo e odori staccare immediatamente il trasformatore a spina dalla presa di corrente!
- In caso di temporale staccare il trasformatore a spina dalla presa di corrente.
- Se l'apparecchio non viene usato per lungo tempo, ad esempio nel caso di un lungo viaggio, estrarre il trasformatore a spina dalla presa di corrente.
- Non lasciare l'apparecchio in un'auto parcheggiata al sole, perché si può deformare l'involucro esterno.

### **Telecomando:**

- Se l'apparecchio rimane inutilizzato per lungo tempo, togliere tutte le pile, perché l'eventuale fuoriuscita di liquido potrebbe danneggiare l'apparecchio.

### **Display:**

- Non toccare il display LCD!

## Descrizione dell'apparecchio

### Confezione

Accertarsi che siano presenti tutti gli accessori di seguito elencati:

- Cornice digitale PV 7-2 con base di supporto,
- 2 cornici frontali supplementari,
- trasformatore a spina,
- telecomando, batteria incl.,
- il presente manuale d'uso.

### Particolarità

L'apparecchio offre la possibilità di presentare le proprie foto digitali senza ricorrere al PC o al notebook. La "cornice" ideale per le foto più belle!

L'apparecchio permette di visualizzare fotografie e addirittura video digitali, che possono essere abbinati a file musicali MP3, riprodotti dagli altoparlanti incorporati.

La cornice digitale PV 7-2 è dotata di una presa USB e di un lettore schede integrato per tutte le schede di memoria comunemente in commercio. Per il funzionamento dell'apparecchio è necessaria una delle schede di memoria indicate (SD, MMC, MS, XD). Le fotografie, i video o i file musicali devono trovarsi sulla scheda di memoria.

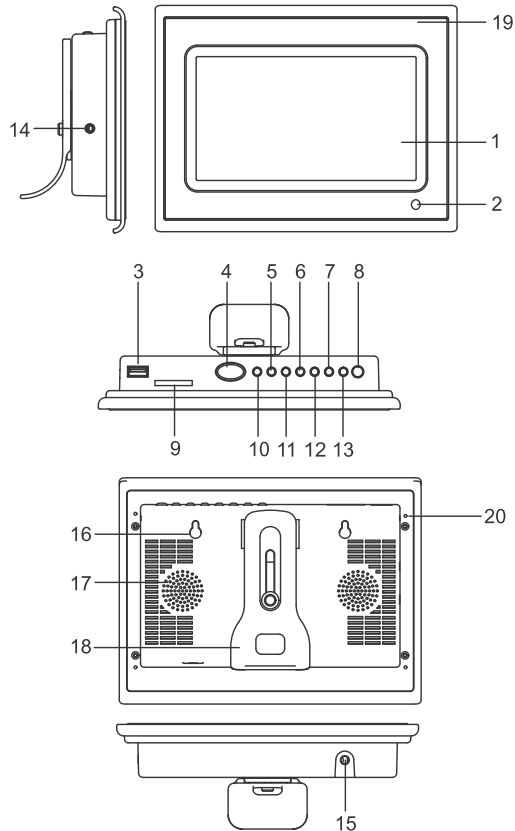
La funzione Slideshow presenta le foto in successione, con effetti di transizione.

Lo schermo dispone di un monitor LCD/TFT da 7,0" con una risoluzione 480x234 Pixel e una luminosità elevata.

La "cornice digitale" si comanda con il telecomando in dotazione.

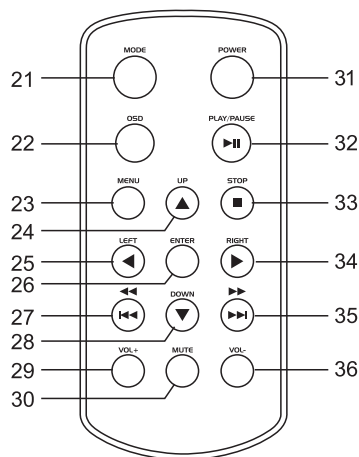
La cornice digitale può essere montata a una parete.

## Vista d'insieme dell'apparecchio



1		Schermo
2		Ricevitore telecomando
3	USB	Ingresso USB
4	SNOOZE ALARM OFF	premere brevemente, la suoneria viene interrotta premere il tasto per circa 3 sec. per spegnere la sveglia
5, 6, 11,12	◀ ▶ ▶ ▼	Pulsanti del cursore per la navigazione
7	RETURN	Abbandono modalità riproduzione
8	POWER	Accensione, spegnimento
9		Slot schede SD, MMC, MS, XD
10	MODE	Premere una volta: ora Premere due volte: calendario Premere di nuovo: fine
13	PLAY ENTER	Avvio riproduzione, conferma dell'input
14	PHONES	Presa per cuffie, spinotto da 3,5 mm
15	DC IN	Presa trasformatore, adattatore AC DC 9V, 1,5 A
16		Fori per montaggio a parete
17		Altoparlante
18		Base
19		Cornice frontale, sostituibile
20		Fori (B) per la rimozione della cornice frontale

## Telecomando

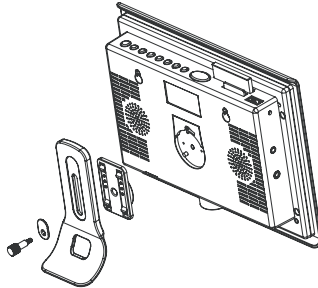


21	MODE	Attivazione ora, calendario
22	OSD	Premere ripetutamente per richiamare le informazioni: Nr. file attuale Numero di tutti i dati Nome file Tempo di esecuzione trascorso
23	MENU	Apertura del menu principale
24, 25, 28, 34	▲ ◀ ▼ ▶	Tasti cursore per la navigazione Up, Left, Down, Right Rotazione fotografie, immagine speculare durante la riproduzione
26	ENTER	Tasto ENTER, conferma della scelta
27, 35	◀◀ ▶▶  ◀◀ ▶▶	F.BWD, PREV      F.FWD, NEXT riavvolgimento      avanzamento titolo precedente      titolo successivo Premere il tasto durante la riproduzione e mantenerlo premuto: 2X, 4X, 8X, 16X, 32X Impostazione della velocità di riproduzione; velocità normale con PLAY
29 36	VOL+ VOL-	Tasti volume
30	MUTE	Soppressione dell'audio
31	POWER	Accensione, spegnimento
32	▶    PLAY/PAUSE	Avvio riproduzione, pausa
33	■ STOP	Arresto riproduzione

## Come predisporre l'apparecchio per il funzionamento

### Come montare la cornice digitale

La base è già montata nella confezione.



La cornice digitale può anche essere montata girata di 90°, di taglio. L'inclinazione è regolabile.

Successivamente controllare la stabilità della collocazione.

### Come montare la cornice alla parete

Preparare una sagoma per i fori, se necessario. Segnare i fori, ad es. con una matita.

## **Attenzione**

Durante il montaggio l'apparecchio non deve essere collegato all'alimentazione di corrente. In caso contrario possono verificarsi scintille o cortocircuiti. Per praticare i fori utilizzare esclusivamente trapani o punte conformi ai requisiti richiesti. La profondità di perforazione deve rispettare l'indicazione del costruttore. In caso contrario non è garantita la massima sicurezza.

Prima del montaggio, verificare che la parete sia conforme ai requisiti. Utilizzare solo materiale di montaggio idoneo.

Il montaggio a parete non deve avvenire nelle vicinanze di un'installazione elettrica o di un cavo o di una parete umida. In caso contrario si può verificare la rottura del cavo elettrico, un cortocircuito o anomalie di alimentazione.

Non collocare fonti di calore (radiatori, caloriferi) o umidificatori sotto l'apparecchio montato. Possono causare incendi o cortocircuiti elettrici.

Posizionare i fori sul retro della cornice sopra le viti pre-montate e appendere l'apparecchio. Successivamente controllare la stabilità della collocazione.

## Come montare la cornice frontale

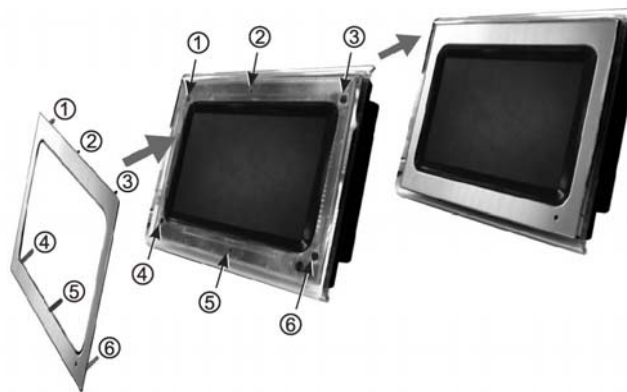
Nella confezione si trovano due cornici frontali supplementari. Si possono montare nel seguente modo:



Anzitutto smontare la cornice frontale già montata:

- ➔ Con un perno, premere nei fori (B) da 1 a 4. La cornice frontale si libera.
- ➔ Rimuovere la cornice frontale.

Montare la nuova cornice frontale:



- ➔ Posizionare la cornice frontale come illustrato davanti alla cornice digitale. Si presti attenzione che i perni siano ben allineati ai fori.
- ➔ Premere la cornice frontale con cautela verso la cornice digitale finché non si innesta in posizione.



## Come collegare l'apparecchio alla rete elettrica

Collegare la cornice con il trasformatore a spina alla rete elettrica (230 V ~ / 50 Hz).

- Per alimentare l'apparecchio inserire prima il cavo del trasformatore a spina nella presa 15 (DC IN 9V) dell'apparecchio, quindi il trasformatore nella presa da 230 V ~, 50 Hz.
- Accertarsi che la tensione di esercizio del trasformatore a spina coincida con la tensione della rete locale prima di inserire il trasformatore nella presa di corrente a muro.

### Nota:

Utilizzare solo il trasformatore a spina in dotazione.

### Nota:

In caso di non utilizzo, estrarre la spina dalla presa. Tirare tenendo la spina e non il cavo. Estrarre la spina prima di un temporale. Se l'apparecchio non viene usato per lungo tempo, ad esempio nel caso di un lungo viaggio, estrarre la spina.

Per eliminare il calore che si sviluppa durante il funzionamento deve essere garantita una sufficiente aerazione. Pertanto, non coprire l'apparecchio e non collocarlo in un armadio chiuso. Lasciare uno spazio libero di almeno 10 cm intorno all'apparecchio.

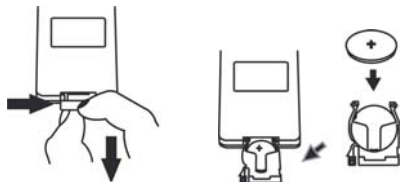
## Come inserire la pila nel telecomando

Per il funzionamento del telecomando è inserita una batteria tipo CR2025, 3 V.

### Nota:

Rimuovere la pellicola dallo scomparto batterie del telecomando. In caso contrario il telecomando non risponde ai comandi.

Se il telecomando non reagisse più agli input, sostituire la cella. Procedere come segue:

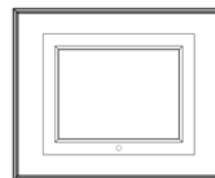


- ➔ Capovolgere il telecomando e togliere il portabatteria.
- ➔ A tale scopo premere la levetta verso l'interno in direzione della freccia.

- ➔ Estrarre il portabatteria in avanti.
- ➔ Inserire una pila del tipo CR2025, 3 V. prestando attenzione alla polarità corretta. Durante l'inserimento il polo positivo si trova in alto.
- ➔ Richiudere accuratamente il portabatteria, in modo che la levetta si innesti nuovamente.

Quando si comanda l'apparecchio con il telecomando occorre rispettare le seguenti regole:

- Rivolgere il telecomando (trasmettitore) verso il ricevitore 2.
- Tra trasmettente e ricevente non devono esserci ostacoli.
- Se la portata del telecomando diminuisce, è opportuno sostituire le pile.



## Come collegare le cuffie

Il suono può essere riprodotto mediante cuffie.

→ Collegare le cuffie con il minispinotto (stereo) all'uscita PHONES 14 sul lato dell'apparecchio.

### **Nota:**

Un volume troppo alto, in particolare se si usano le cuffie, può provocare danni all'udito. Regolare il volume delle cuffie al minimo.

## Come usare l'apparecchio

### Regole generali

Con il telecomando a infrarossi è possibile comandare le principali funzioni della cornice rimanendo comodamente seduti. Una dicitura identica su telecomando e apparecchio indica una funzione identica.

### Come accendere e spegnere l'apparecchio

- ➔ Accendere l'apparecchio con POWER 8.
- ➔ Il display si accende, viene visualizzato il menu principale.
- ➔ Per spegnere l'apparecchio, premere di nuovo POWER 8.

### Come regolare il volume

- ➔ Premere i pulsanti VOL+/- 9, 16, per regolare il volume desiderato.

## Come usare la funzione USB

### Nota:

La capacità di memoria dell'USB non è limitata.

Sulla base dei molteplici modelli in commercio di MP3 Flash Player, stick USB e USB HDD drive non può essere garantita l'assistenza su tutti i modelli, tuttavia l'assistenza è garantita su apparecchi con le due versioni USB 1.0 e USB 2.0.

Collegando lo strumento USB può accadere che l'apparecchio o lo strumento si "congelino" mediante una scarica elettrostatica. In tal caso eseguire un reset, spegnere l'apparecchio e riaccenderlo dopo un paio di secondi.

### Inserimento del supporto di memoria USB

- ➔ Inserire il supporto di memoria nell'ingresso USB 3. Lo strumento USB non deve essere acceso.
- ➔ Accendere l'apparecchio, viene visualizzato il menu principale.
- ➔ Nel menu principale effettuare la scelta desiderata.

Attendere fino alla completa lettura del contenuto per assicurarsi che il supporto di memoria abbia letto tutte le informazioni necessarie.

## Rimozione del supporto USB

- ➔ Innanzitutto spegnere l'apparecchio, quindi estrarre il supporto di memoria.

## Come inserire le schede di memoria

### Avvertenze generali

Le dimensioni della memoria della scheda di memoria non hanno limiti.

Dato il gran numero di modelli differenti, non è possibile garantire la compatibilità di ogni modello.

A causa del gran numero di dati fotografici, video e audio attualmente disponibili, non è possibile garantire la riproduzione di tutti i dati. Si possono verificare anomalie di immagine o suono.

### Memory Card (SD, MMC, MS, XD)

- ➔ Inserire la scheda con la scritta in avanti nello slot schede 9.
- ➔ Accendere l'apparecchio, viene visualizzato il menu principale.
- ➔ Nel menu principale effettuare la scelta desiderata.

### Attenzione!

Non sforzare!

Se la scheda di memoria non è correttamente inserita nel portascheda, non può essere riconosciuta. La scheda o i dati che contiene possono essere danneggiati.

Attendere fino alla completa lettura del contenuto per assicurarsi che il supporto di memoria abbia letto tutte le informazioni necessarie.

### Rimuovere la scheda di memoria

#### Memory-Card (SD, MMC, memory stick, SM)

- ➔ Innanzitutto spegnere l'apparecchio.
- ➔ Rimuovere la scheda estraendola.

## Come navigare nel menu principale



Premere il tasto MENU 23. Viene visualizzato il menu principale:

<b>Menu</b>	<b>Modalità di esercizio</b>
Foto (PHOTO)	Riproduzione di foto
Musica (MUSIC)	Ascoltare musica
Foto+Musica	Riproduzione di foto con musica
Film	Riprodurre video
Setup	Configurare l'apparecchio
Calendario	Apertura calendario
Orologio	Apertura orologio
Suoneria	Impostazione della sveglia
Copy/Del	Copiatrice/cancellazione nella memoria interna
Preferiti	Riproduzione della memoria interna

➔ Premere i tasti cursore ▲ ▼ ◀ ▶ e confermare la propria scelta con ENTER 13, 26. Viene aperto il relativo menu.

### **Nota:**

Se non è inserita nessuna scheda, non può essere avviata la modalità operativa foto, musica, foto+musica e film.

## Come comandare la riproduzione

### Riproduzione foto

- ➔ Selezionare Foto (PHOTO) nel menu principale.
- ➔ Premere ENTER.

Dopo la lettura delle immagini inizia automaticamente la riproduzione delle stesse con un diashow.

#### Nota:

Se nel setup delle impostazioni foto è disattivata la riproduzione automatica, le foto vengono presentate sotto forma di immagini in miniatura.

- ➔ Durante la riproduzione premere il tasto STOP 33. Viene aperta la visualizzazione immagini in miniatura.
- ➔ Con i tasti cursore ▲ ▼ ◀ ▶ ci si può muovere tra le varie visualizzazioni in miniatura.

Vengono visualizzate le proprietà delle foto selezionate (risoluzione, data) e i sottomenu

- Rotazione e
- diashow.
- ➔ Con il tasto ▶ II PLAY/PAUSE si può interrompere o riavviare la riproduzione.

### Rotazione

- ➔ Selezionare il sottomenu rotazione e premere ENTER.
- ➔ Scegliere tra le seguenti opzioni:
  - Rotazione
  - Reset: rappresentazione originaria
  - Return: ritorno alla visualizzazione immagini in miniatura

### Diashow

- ➔ Selezionare il sottomenu Diashow e premere ENTER. Inizia la riproduzione delle immagini.
- ➔ Con i tasti cursore ◀ ▶ si può ruotare la foto.
- ➔ Con i tasti cursore ▲ ▼ si può invertire specularmente la foto in senso verticale e orizzontale.
- ➔ Con il tasto STOP si torna alla visualizzazione immagini in miniatura.

## Riproduzione di musica

- Selezionare Musica (MUSIC) nel menu principale.
- Premere ENTER.

I brani musicali vengono presentati in una videata (File manager). Dopo la lettura dei titoli, inizia automaticamente la riproduzione.

- Con i tasti cursore ▲ ▼ ci si può spostare nella visione d'insieme.
- Confermare la propria scelta con ENTER. Il brano musicale selezionato viene riprodotto.

## Riproduzione foto+musica

- Scegliere foto+musica nel menu principale.
- Premere ENTER, le foto vengono riprodotte e la musica si avvia in modo sincronizzato.
- Premere il tasto STOP 33 per passare al menu principale.

## Riproduzione di video

Scegliere film nel menu principale. I video vengono visualizzati in miniatura.

- Con i tasti cursore ▲ ▼ ci si può spostare nella visione d'insieme.
- Confermare la propria scelta con ENTER o con il tasto ► II 32. Viene riprodotto il video selezionato.
- Premere il tasto STOP 33 per passare alla visione d'insieme.

## Calendario

- Scegliere calendario nel menu principale.

Viene visualizzata la data nel formato mese, giorno, anno, ad es. Gen-1-2006, i giorni della settimana con lo sfondo nero, i sabati con la scritta gialla, le domeniche con la scritta rossa.

- Premere il tasto STOP 33 per l'impostazione della data aggiornata. La visualizzazione della data diventa rossa.
- Con i tasti cursore ◀ ▶ impostare l'anno.
- Con i tasti cursore ▲ ▼ impostare il mese.
- Premere infine il tasto ENTER. La visualizzazione della data diventa nera.



- Confermare le proprie impostazioni, premendo il tasto STOP 33.
- Con i tasti cursore ▲ ▼ ◀ ▶ si può ora impostare il giorno. Premere infine il tasto ENTER.
- Per uscire dall'impostazione, premere il tasto MENU 23.

## Orologio

- Scegliere Ora nel menu principale. Viene visualizzata l'ora.
- Per abbandonare la visualizzazione dell'ora, premere il tasto MENU 23.

## Suoneria

- Scegliere suoneria nel menu principale.

Sono a disposizione le seguenti impostazioni:

- Attiva: ON/OFF
- Impost.ora: impostare l'ora di sveglia dopo aver impostato "attiva" su "ON".
- Fine: uscita dal menu suoneria

Selezionare "Impost.ora" e premere ENTER per impostare l'ora di sveglia.

- Con i tasti cursore ◀ ▶ passare ad ora, minuti.
- Con i tasti cursore ▲ ▼ impostare l'ora di sveglia attuale e confermare con il tasto ENTER.
- Premere infine il tasto ENTER. Il segnale acustico (cicalino) suona all'ora di sveglia impostata.

### Copy/Del

La funzione "Copy" copia i dati dalla penna USB o da una scheda di memoria nella memoria interna dell'apparecchio.

La copiatura richiede un po' di tempo, i file più grandi necessitano di maggiore tempo per essere copiati.

#### Nota:

Non estrarre il supporto USB o la scheda di memoria durante le operazioni di copiatura, cancellazione o uscita. I dati potrebbero andare persi.

➔ Scegliere Copy/Del nel menu principale.

Sono a disposizione le seguenti funzioni:

- Copia: copiatura dei dati
- Cancella: cancellazione dei dati
- Conclusione: modifica della sequenza dati

Selezionare "copia" e premere ENTER, per copiare i dati nella memoria interna. Tutti i file vengono presentati nella visione d'insieme.

- ➔ Scegliere il file da copiare con ▲ ▼.
- ➔ Premere il tasto ENTER. Il file è selezionato.
- ➔ Selezionare eventualmente altri file.

➔ Scegliere la funzione "memorizza" con i tasti di navigazione ◀ ▶ e confermare con ENTER.

I file selezionati vengono copiati nella memoria interna.

#### Nota:

La capacità massima di memoria è 16 MB.

#### Cancellazione dei dati dalla memoria interna

Selezionare "Cancella" e premere ENTER, per cancellare i dati. Tutti i file in memoria vengono presentati nella visione d'insieme.

- ➔ Scegliere il file da cancellare con ▲ ▼.
- ➔ Premere il tasto ENTER. Il file è cancellato.
- ➔ Cancellazione di tutti i dati della memoria interna: scegliere la funzione "CANC TUTTO" con il tasto di navigazione ▼ e confermare con ENTER.
- ➔ Per terminare premere il tasto MENU 23.

## Riordino dei dati della memoria interna

Selezionare "Ordina" e premere ENTER, per riordinare i dati. Tutti i file in memoria vengono presentati nella visione d'insieme.

- Scegliere il file da spostare con ◀ ▶.
- Premere il tasto ENTER.
- Spostare il file con il tasto cursore ◀ verso l'alto o con il tasto cursore ▶ verso il basso.
- Per terminare premere il tasto MENU 23.
- Scegliere Diashow, per vedere le immagini nel diashow.

## Preferiti

Tramite questa voce di menu si ha accesso ai file copiati nella memoria interna dell'apparecchio.

- Scegliere Preferiti nel menu principale.

Dopo la lettura delle immagini inizia automaticamente la riproduzione delle stesse con un diashow.

- Con i tasti cursore ◀ ▶ si può ruotare la foto.
- Con i tasti cursore ▲ ▼ si può invertire specularmente la foto in senso verticale e orizzontale.
- Durante la riproduzione premere il tasto STOP 33. Viene aperta la visualizzazione immagini in miniatura. Tutti i file in memoria vengono presentati nella visione d'insieme. Si possono ora scegliere direttamente i dati per la cancellazione.
- Per terminare premere il tasto MENU 23.

### Nota:

Se non è inserito nessun supporto di memoria, dopo un po' di tempo vengono visualizzati come diashow i file copiati nella memoria interna.

## Come configurare le impostazioni base (Setup)

### Videata Impostazioni (SETUP)

Nel menu "Impostazioni" (SETUP) è possibile impostare il menu in base alle proprie preferenze. Compare il seguente menu di selezione:

- Impost.foto (impostazioni foto)
  - Riprod.autom. (autostart)
  - Display setup (impostazioni schermo)
  - Impostazioni utente (impostazioni di base)
  - Fine: uscita dal setup
- ➔ Premere il tasto MENU 23 e con i tasti cursore ▲ ▼ ◀ ▶ scegliere setup. Confermare la propria scelta con ENTER 13, 26. Il setup viene avviato.
- ➔ Con i tasti cursore ▲ ▼ si può scorrere il menu.
- ➔ Con il tasto ▶ aprire il relativo sottomenu.

#### Uscita dal menu:

- ➔ Fine: con i tasti cursore ◀ uscire dal sottomenu, con ▲ ▼ scegliere fine e premere ENTER.

## Impostazioni delle foto

Nel menu "Impostazioni delle foto" (PHOTO SETUP) è possibile impostare la riproduzione delle foto.

Sottomenu	Impostazioni
Intervallo di tempo (INTERVAL TIME)	5 s, <b>10 s</b> , 15 s, 30 s, 1min., 3min. Tempo di visualizzazione delle foto durante un diashow.
Dissolvimento graduale	Applica diversi effetti per passare da una foto all'altra. Ad es. passaggio dall'alto al basso, dall'esterno verso l'interno, effetto veneziana, dissolvimento di un'immagine con sovrapposizione temporanea della successiva, ecc. e <b>riproduzione casuale</b> .

## Riproduzione automatica

Sottomenu	Impostazioni
Foto (PHOTO)	ON/OFF Con l'impostazione spento, dopo l'accensione dell'apparecchio, non ha luogo nessuna riproduzione automatica delle foto, della musica o del film.
Musica (MUSIC)	
Film	

## Display setup

Compare il seguente sottomenu, con le preimpostazioni evidenziate in grassetto:

Sottomenu	Impostazioni
Luminosità TFT	Effettuare l'impostazione con i tasti cursore ▲ ▼
Contrasto TFT	Effettuare l'impostazione con i tasti cursore ▲ ▼
Saturazione TFT	Effettuare l'impostazione con i tasti cursore ▲ ▼

## Impostazioni utente

Viene visualizzato il seguente sottomenu, le preimpostazioni sono segnate con un segno di spunta:

Sottomenu	Impostazioni
Lingua OSD (OSD LANGUAGE)	Tedesco, francese, italiano
Stile	Scegliere tra 4 diversi stili di menu
Modalità di ripristino	<b>OFF / Imp. / Cartella / Tutto</b>
Impostazioni di fabbrica	Avvio: ripristino della situazione di consegna
Impost.ora.	Impostazione ora attuale

## Impostazione ora

➔ Premere il tasto ENTER.

Viene visualizzata l'ora nel formato ora, minuti, secondi, ad es. 00:00:00, sotto è visualizzata la data, ad es. Giu-1-2006 domenica.

➔ Premere il tasto STOP 33 per impostare l'ora attuale.

## Come configurare le impostazioni base (Setup)

---

- Con i tasti cursore ◀ ▶ passare a ora, minuti, secondi.
- Con i tasti cursore impostare ▲ ▼ l'ora attuale.
- Confermare le proprie impostazioni, premendo il tasto STOP 33.
- Premere infine il tasto ENTER.
- Per uscire dall'impostazione, premere il tasto MENU 23.

## Come pulire l'apparecchio



### Scossa elettrica!

Per evitare il pericolo di una scossa elettrica, non pulire l'apparecchio con un panno umido o con l'acqua corrente. Prima della pulizia estrarre la spina dalla presa elettrica!

### Attenzione!

Non usare spugne abrasive, polvere abrasiva e solventi come alcol o benzina.

Pulire la custodia con un panno morbido, inumidito con acqua. Non utilizzare solventi, spirito, diluenti, ecc.: potrebbero danneggiare la superficie dell'apparecchio.

### Display:

- Non esporre la superficie dello schermo a temperature superiori a + 80 °C e inferiori a – 40 °C!
- Proteggere l'apparecchio da un'eccessiva umidità dell'aria.
- Non scrivere sulla superficie dello schermo con una penna a sfera o un pennarello!
- Pulire lo schermo solo con un panno di cotone morbido.

- Se necessario, inumidire il panno di cotone con una piccola quantità di soluzione saponosa non alcalina e diluita, a base di acqua o alcol.

### Non utilizzare alcuna delle seguenti sostanze:

acqua salata, insetticidi, solventi contenenti cloro o acidi (ammoniaca), polveri abrasive.

- ➔ Passare il panno di cotone delicatamente su tutta la superficie, finché sia completamente asciutta.



### Attenzione!

In nessun caso trattare lo schermo

- con prodotti per la pulizia dei vetri
- con materiali abrasivi
- con lucidatura o sfregamento.

## Come eliminare le anomalie

Se l'apparecchio non funziona come previsto, effettuare una verifica utilizzando le seguenti tabelle.

Se non si riesce ad eliminare l'anomalia come sopra indicato, contattare la casa produttrice.

### Problemi con l'apparecchio

Sintomo	Possibile causa/rimedio
L'apparecchio non si accende.	L'apparecchio non è alimentato dalla corrente. Collegare correttamente il cavo di rete alla presa elettrica. La presa potrebbe non funzionare.
Non si sente alcun suono.	Aumentare il volume. Aumentare il volume della riproduzione. Staccare la spina delle cuffie.
Si sente un fruscio.	Un cellulare o un altro apparecchio vicino all'apparecchio emettono onde radio che creano disturbo. Allontanare il cellulare dalle vicinanze dell'apparecchio.
Non si vede alcuna foto.	Verificare se i file delle immagini sono presenti sulla penna di memoria USB. Event. staccare il memory stick, riformattarlo, salvare i file e ricollegarlo. Event. provare con un formato immagine diverso.
Non si vede alcun video.	Verificare se i file video sono presenti sulla penna di memoria USB. Event. staccare il memory stick, riformattarlo, salvare i file e ricollegarlo. Nota: non tutti i formati video possono essere riprodotti! Event. provare con un formato video diverso.

Sintomo	Possibile causa/rimedio
Il telecomando non funziona.	La pila non è inserita correttamente o è quasi scarica. Controllare le polarità, sostituire la pila. Collegamento IR interrotto. Eliminare eventuali oggetti che si trovino tra telecomando e apparecchio. Distanza eccessiva. Distanza massima 3 metri



## Dati tecnici

Dimensioni dell'apparecchio con base (larg. x alt. x prof.):	ca. 210 mm x 160 mm x 70 mm (con la base)
Peso senza trasformatore:	ca. 470 g
Tensione:	230 V corrente alternata, 50 Hz
Trasformatore:	DC 9 V, 1,5 A
Schede di memoria:	MEMORY STICK(MS) SECURE DIGITAL (SD) MULTIMEDIA CARD (MMC) Schede XD
Presca USB:	USB 2.0
Formati:	MP3 MPG-4 ASP JPEG
Memoria:	8 MB interna
Presca per cuffie:	spinotto jack 3,5 mm
Display:	TFT LCD, 178 mm (7") Diagonale
Menu OSD:	Tedesco, francese, italiano
Condizioni ambientali:	da +5°C a +35°C 5% - 90% di umidità dell'aria relativa (che non condensa)

Con riserva di modifiche tecniche ed errori.

Le dimensioni sono approssimative.



## Direttive e norme

Questo prodotto è conforme

- alla direttiva per la bassa tensione (73/23/CEE),
- alla direttiva sulla compatibilità elettromagnetica (89/336/CEE) e alla
- direttiva sul marchio CE (93/68/CEE).

## Come contattare il produttore

DGC GmbH  
Graf-Zeppelin-Str. 7  
D-86899 Landsberg

## Indicazioni per lo smaltimento

### Smaltimento dell'imballaggio

Durante il trasporto, il vostro nuovo apparecchio è stato protetto dall'imballaggio. Tutti i materiali usati sono ecologicamente compatibili e riutilizzabili. Contribuite anche voi smaltendo l'imballaggio nel rispetto dell'ambiente. Potete reperire informazioni sui sistemi di smaltimento presso il vostro rivenditore o il vostro centro di smaltimento comunale. Prima dello smaltimento dell'apparecchio rimuovere le batterie.



### Pericolo di soffocamento!

Non lasciare l'imballaggio e relativi componenti ai bambini.

Esiste il pericolo di soffocamento a causa delle pellicole e di altri materiali di imballaggio.

## Smaltimento dell'apparecchio

I vecchi apparecchi non sono rifiuti privi di valore. Grazie allo smaltimento nel rispetto dell'ambiente, è possibile recuperare materie prime utili. Informarsi presso la propria amministrazione cittadina o comunale circa le opportunità di smaltimento adeguato ed ecologico dell'apparecchio.



Questo apparecchio è contrassegnato in conformità alla direttiva 2002/96/CE relativa ai vecchi apparecchi elettrici ed elettronici (WEEE).

Una volta terminato il suo ciclo di vita, questo prodotto non deve essere smaltito tra i normali rifiuti domestici, ma deve essere consegnato presso un punto di raccolta per il riciclaggio di apparecchi elettrici ed elettronici. Il simbolo sul prodotto, sul manuale d'uso o sull'imballaggio richiama a tale aspetto. I materiali vanno riciclati in base al proprio simbolo. Con il riutilizzo, il recupero dei materiali od altre forme di riciclaggio di vecchi apparecchi si contribuisce in modo decisivo alla protezione del nostro ambiente.



### Pericolo di morte!

Una volta che l'apparecchio è fuori servizio, estrarre la spina della corrente elettrica. Tagliare il cavo di rete e rimuoverlo insieme alla spina.