



Digitaler Bilderrahmen

DUAL PV 7-1

Bedienungsanleitung

Das Vorwort

Diese Bedienungsanleitung hilft Ihnen beim bestimmungsgemäßen und sicheren

Gebrauch Ihres digitalen Bilderrahmens, im folgenden Gerät genannt.

Die Zielgruppe dieser Bedienungsanleitung

Die Bedienungsanleitung richtet sich an jede Person, die das Gerät aufstellt, bedient, reinigt oder entsorgt.

Die Gestaltungsmerkmale dieser Bedienungsanleitung

Verschiedene Elemente der Bedienungsanleitung sind mit festgelegten Gestaltungsmerkmalen versehen. So können sie leicht feststellen, ob es sich um

normalen Text,

Aufzählungen oder

→ Handlungsschritte

handelt.

Inhaltsverzeichnis

Sicherheit und Aufstellen des Geräts	4	Wie Sie im Hauptmenü navigieren	16
Sicherheit	4	Wie Sie das Hauptmenü einblenden	16
Umgang mit Batterien	5	Wie Sie die Wiedergabe steuern	17
Aufstellen des Geräts.....	6	Fotowiedergabe	17
Die Beschreibung des Geräts	8	Musikwiedergabe	18
Der Lieferumfang	8	Video-Wiedergabe	19
Die besonderen Eigenschaften.....	8	Dateimanager	20
Geräteübersicht	9	Wie Sie die Geräteeinstellungen konfigurieren	
Wie Sie das Gerät zum Betrieb vorbereiten	10	(Setup)	22
Wie Sie den Standfuß verbinden	10	Übersicht Einstellungen	22
Wie Sie den Bilderrahmen an der Wand montieren	10	Fotoeinstellungen	22
Wie Sie das Netzgerät anschließen.....	11	Diashow-Einstellungen	23
Wie Sie die Batterie der Fernbedienung einlegen	12	Grundeinstellungen.....	24
Wie Sie einen Kopfhörer anschließen	13	Wie Sie das Gerät reinigen	25
Wie Sie ein TV-Gerät anschließen.....	13	Wie Sie Fehler beseitigen	26
Wie Sie das Gerät bedienen	14	Probleme mit dem Gerät.....	26
Grundsätzlich beachten	14	Technische Daten	27
Wie Sie das Gerät ein- und ausschalten	14	Richtlinien und Normen	27
Wie Sie die Lautstärke einstellen.....	14	Wie Sie den Hersteller erreichen.....	27
Wie Sie Speicherkarten einsetzen	14	Entsorgungshinweise	28
Wie Sie zwei Speicherkarten verwenden.....	15	Wie Sie das Gerät entsorgen	28

Sicherheit und Aufstellen des Geräts

Lesen Sie bitte alle Sicherheitshinweise sorgfältig durch und bewahren Sie diese für spätere Fragen auf. Befolgen Sie immer alle Warnungen und Hinweise in dieser Bedienungsanleitung und auf der Rückseite des Geräts.

Sicherheit

Vorsicht!

Das Gerät darf nur an eine Netzspannung von 230 V~, 50 Hz angeschlossen werden. Versuchen Sie niemals, das Gerät mit einer anderen Spannung zu betreiben.

Das Steckernetzteil darf erst angeschlossen werden, nachdem die Installation vorschriftsmäßig beendet ist.

Wenn das Steckernetzteil defekt ist bzw. wenn das Gerät sonstige Schäden aufweist, darf es nicht in Betrieb genommen werden.

Beim Abziehen des Steckernetzteils von der Steckdose am Steckernetzteil ziehen - nicht am Kabel.

Vermeiden Sie den Kontakt des Gerätes mit Wasser oder Feuchtigkeit.

Nehmen Sie das Gerät nicht in der Nähe von Badewannen, Swimmingpools oder spritzendem Wasser in Betrieb.

Stellen Sie keine Behälter mit Flüssigkeit, z.B. Blumenvasen, auf das Gerät. Diese könnten umfallen, und die auslaufende Flüssigkeit kann zu erheblicher Beschädigung bzw. zum Risiko eines elektrischen Schlages führen.

Sollten Fremdkörper oder Flüssigkeit in das Gerät gelangen, ziehen Sie sofort den Netzstecker aus der Steckdose. Lassen Sie das Gerät von qualifiziertem Fachpersonal überprüfen, bevor Sie es wieder in Betrieb nehmen. Andernfalls besteht die Gefahr eines elektrischen Schlags.

Öffnen Sie nicht das Gehäuse. Andernfalls besteht die Gefahr eines elektrischen Schlags. **STROMSCHLAG!**

Versuchen Sie niemals ein defektes Gerät selbst zu reparieren. Wenden Sie sich immer an eine unserer Kundendienststellen.

Öffnen Sie das Gerät auf keinen Fall – dies darf nur der Fachmann.

Fremdkörper, z.B. Nadeln, Münzen, etc., dürfen nicht in das Innere des Gerätes fallen.

Es dürfen keine offenen Brandquellen, wie z.B. brennende Kerzen auf das Gerät gestellt werden.

Lassen Sie Kinder niemals unbeaufsichtigt dieses Gerät benutzen.

Überlassen Sie Wartungsarbeiten stets qualifiziertem Fachpersonal. Andernfalls gefährden Sie sich und andere.

Ziehen Sie das Steckernetzteil aus der Steckdose, falls Sie das Gerät über einen längeren Zeitraum nicht benutzen. Ziehen Sie nur am Netzstecker. Schalten Sie das Gerät mit dem Schalter 1 Power ON OFF aus.

Hören Sie Musik oder Radio nicht mit großer Lautstärke. Dies kann zu bleibenden Gehörschäden führen.

Umgang mit Batterien

Achten Sie darauf, dass Batterien nicht in die Hände von Kindern gelangen. Kinder könnten Batterien in den Mund nehmen und verschlucken. Dies kann zu ernsthaften Gesundheitsschäden führen. In diesem Fall sofort einen Arzt aufsuchen!

Normale Batterien dürfen nicht geladen, erhitzt oder ins offene Feuer geworfen werden (Explosionsgefahr!).

Tauschen Sie schwächer werdende Batterien rechtzeitig aus.

Tauschen Sie immer alle Batterien gleichzeitig aus und verwenden Sie Batterien des gleichen Typs.

Auslaufende Batterien können Beschädigungen am Gerät verursachen. Wenn Sie das Gerät längere Zeit nicht benutzen, nehmen Sie die Batterien aus dem Batteriefach.

 <p>Ein Blitzsymbol in einem Dreieck warnt den Benutzer davor, dass dieses Gerät unisolierte elektrische Teile enthält. Die Gefahr eines Elektroschlags besteht.</p>	<p>WARNUNG STROMSCHLÄGGE- RAHR NICHT ÖFFNEN</p> <p>Warnung : Gefahr des Elektroschlags Nicht Öffnen AUSSERDEM : Um die Gefahr des Elektroschlags zu verringern, entfernen Sie nicht den hinteren Teil (Haube) des Gehäuses. Dieses Gerät enthält keine vom Verbraucher wartbaren Teile. Lassen Sie Reparaturen ausschliesslich von qualifiziertem Fachpersonal durchführen.</p>	 <p>Ein Ausrufezeichen in einem Dreieck weist den Benutzer darauf hin, dass wichtige Informationen über dieses Gerät in den Begleitpapieren enthalten sind. Diese beziehen sich auf die Wartung, Reparatur und den Betrieb des Gerätes.</p>
---	--	--

Vorsicht!

Ausgelaufene oder beschädigte Batterien können bei Berührung mit der Haut Verätzungen verursachen. Benutzen Sie in diesem Fall geeignete Schutzhandschuhe. Reinigen Sie das Batteriefach mit einem trockenen Tuch. Normale Batterien dürfen nicht geladen, erhitzt oder ins offene Feuer geworfen werden (**Explosionsgefahr!**).

Wichtiger Hinweis zur Entsorgung:

Batterien können Giftstoffe enthalten, die die Gesundheit und die Umwelt schädigen.

Entsorgen Sie die Batterien deshalb unbedingt entsprechend der geltenden gesetzlichen Bestimmungen. Werfen Sie die Batterien niemals in den normalen Hausmüll.

Aufstellen des Geräts

Stellen Sie das Gerät auf einen festen, sicheren und horizontalen Untergrund. Wählen Sie einen erschütterungsfreien Standort, vermeiden Sie extreme Hitze, Kälte und Staub.

Stellen Sie das Gerät nicht auf weiche Oberflächen wie Teppiche, Decken oder in der Nähe von Gardinen und Wandbehängen auf. Die Lüftungsöffnungen könnten verdeckt werden. Die notwendige Luftzirkulation kann dadurch unterbrochen werden. Dies könnte möglicherweise zu einem Gerätebrand führen.

Die Lüftungsschlitze müssen stets frei bleiben. Sie dürfen nicht durch Gardinen, Decken oder Zeitungen verdeckt werden

Stellen Sie das Gerät nicht in der Nähe von Wärmequellen wie Heizkörpern auf. Vermeiden Sie direkte Sonneneinstrahlungen und Orte mit außergewöhnlich viel Staub.

Beachten Sie, dass die Gerätefüße u.U. farbige Abdrücke auf bestimmten Möbelloberflächen hinterlassen könnten. Verwenden Sie einen Schutz zwischen Ihren Möbeln und dem Gerät.

Wandmontage: Befestigung dem Gewicht entsprechend dimensionieren. Bilderrahmen beim Einstecken und Entfernen von Speicherkarten festhalten!

Der Standort darf nicht in Räumen mit hoher Luftfeuchtigkeit, z.B. Küche oder Sauna, gewählt werden, da Niederschläge von Kondenswasser zur Beschädigung des Gerätes führen können. Das Gerät ist für die Verwendung in trockener Umgebung und in gemäßigttem Klima vorgesehen und darf nicht Tropf- oder Spritzwasser ausgesetzt werden.

Sie dürfen das Gerät nur in waagerechter Position betreiben.

Halten Sie das Gerät von Geräten fern, die starke Magnetfelder erzeugen. (PC-Monitore, TV-Geräte, Mikrowellengeräte etc.).

Bei Verwendung von Energiesparlampen in unmittelbarer Nähe kann ggf. die Funktion des Gerätes beeinträchtigt werden.

Stellen Sie keine schweren Gegenstände auf das Gerät. Wenn Sie das Gerät von einer kalten in eine warme Umgebung bringen, kann sich im Inneren des Geräts Feuchtigkeit niederschlagen. Warten Sie in diesem Fall etwa eine Stunde, bevor Sie ihn es Betrieb nehmen.

Verlegen Sie das Netzkabel so, dass niemand darüber stolpern kann. Keine schweren Gegenstände auf das Netzkabel stellen.

Das Gerät nur an einer geerdeten Netzsteckdose anschließen! Die Steckdose sollte möglichst nah am Gerät sein.

Zur Netzverbindung Steckernetzteil vollständig in die Steckdose stecken.

Verwenden Sie einen geeigneten, leicht zugänglichen Netzanschluss und vermeiden Sie die Verwendung von Mehrfachsteckdosen!

Steckernetzteil nicht mit nassen Händen anfassen, Gefahr eines elektrischen Schlages!

Bei Störungen oder Rauch- und Geruchsbildung aus dem Gehäuse sofort Steckernetzteil aus der Steckdose ziehen!

Ziehen Sie vor Ausbruch eines Gewitters das Steckernetzteil aus der Steckdose.

Wenn das Gerät längere Zeit nicht benutzt wird, z.B. vor Antritt einer längeren Reise, ziehen Sie Steckernetzteil aus der Steckdose.

Das Gerät nicht in einem geschlossenen und in der prallen Sonne geparkten Wagen liegen lassen, da sich sonst das Gehäuse verformen kann.

Fernbedienung:

Wenn das Gerät längere Zeit nicht betrieben wird, entnehmen Sie alle Batterien, da diese auslaufen und Gerät beschädigen können.

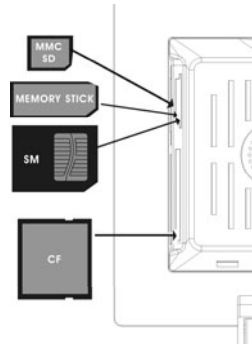
LCD-Display nicht berühren!

Die Beschreibung des Geräts

Der Lieferumfang

Bitte stellen Sie sicher, dass alle nachfolgend aufgeführten Zubehörteile vorhanden sind:

Digitaler Bilderrahmen PV 7-1,
Standfuß,
Steckernetzteil,
Fernbedienung inkl. Batterie,
AV-Kabel,
diese Bedienungsanleitung.



Die besonderen Eigenschaften

Das Gerät bietet Ihnen die ideale Möglichkeit, Ihre digitalen Bilddaten ohne PC oder Notebook zu präsentieren. Quasi der richtige „Rahmen“ für Ihre schönsten Fotos!

Sie können damit Digital-Fotos und sogar Videos abspielen sowie auch parallel dazu MP3-Musik über die eingebauten Lautsprecher wiedergeben.

Der Bilderrahmen PV 7-1 verfügt über einen integrierten Kartenleser für alle gängigen Speicherkarten. Zum Betrieb des Gerätes benötigen Sie eine der dargestellten Speicherkarten (SD, MMC, SM CF, MS, MS Pro). Die Fotos, Videos oder Musikfiles müssen sich auf der Speicherkarte befinden.

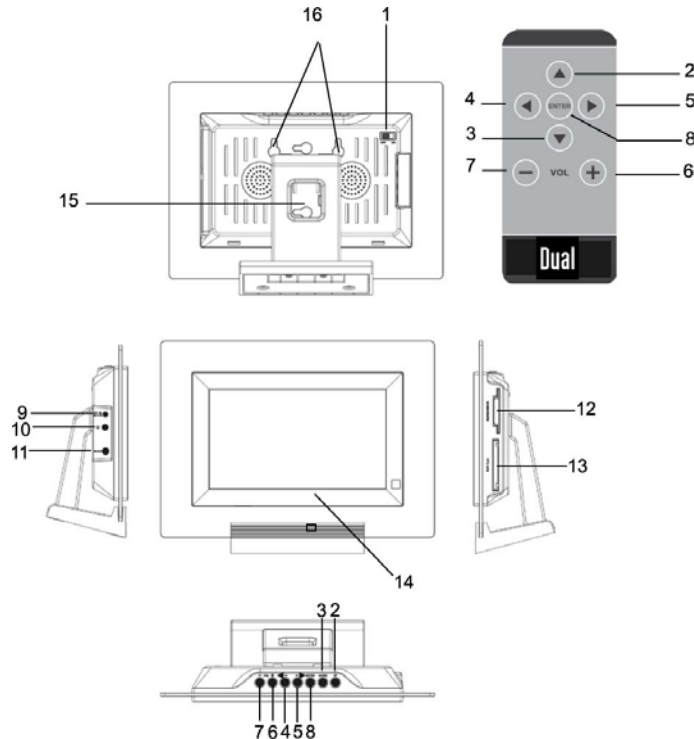
Die Diashow-Funktion zeigt abwechslungsreich Ihre Fotos.

Der Bildschirm verfügt über einen 7,0" LCD-Monitor mit 1440x234 Pixel Auflösung und einer hohen Lichtstärke.

Mit der mitgelieferten Fernbedienung können Sie Ihren Bilderrahmen bedienen.

Sie können den Bilderrahmen per AV-Schnittstelle an andere Geräte, z.B. Ihr TV-Gerät, anschließen und Ihre Fotos dort wiedergeben.

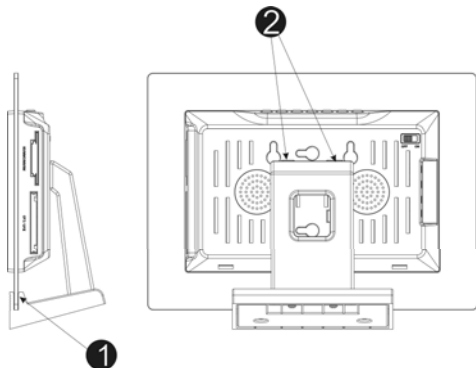
Geräteübersicht



1	POWER ON OFF	Einschalten, Ausschalten
2, 3, 4, 5	▲ ▼ ◀ ▶	Cursortasten zur Navigation
6, 7	VOL +/-	Lautstärkereglер lauter, leiser
8	ENTER	ENTER-Taste, Bestätigen Auswahl Einblenden Menüleiste
9	DC IN	Anschluss Netzteil, AC-Adapter DC 5V, 4 A
10	PHONES	Kopfhöreranschluss 3,5 mm Miniklinke
11	AV OUT	AV-Anschluss TV-Gerät, Display
12		Kartenschacht SD, MMC, Memory Stick, SM
13		Kartenschacht CF I, CF II
14		Fernbedienungsempfänger
15		Standfuß
16		Wandmontage-Bohrungen

Wie Sie das Gerät zum Betrieb vorbereiten

Wie Sie den Standfuß verbinden



Befestigen Sie den Bilderrahmen wie dargestellt am Standfuß. Prüfen Sie abschließend die Stabilität der Anordnung.

Wie Sie den Bilderrahmen an der Wand montieren

Fertigen Sie ggf. eine Bohrschablone an. Zeichnen Sie sich die Bohrlöcher z.B. mit einem Bleistift an.

Vorsicht

Das Gerät darf während der Montage nicht an die Stromversorgung angeschlossen sein. Andernfalls kann Feuer oder elektrischer Kurzschluss verursacht werden. Verwenden Sie zum Bohren nur Bohrmaschinen bzw. Bohrer, die den Anforderungen entspricht. Die Bohrtiefe muss den Herstellerangaben entsprechen. Andernfalls ist keine vollständige Sicherheit gewährleistet.

Prüfen Sie vor der Montage das Mauerwerk, ob es den Anforderungen entspricht. Verwenden Sie nur geeignetes Montagematerial.

Die Wandmontage darf nicht in der Nähe einer elektrischen Einrichtung oder Leitung oder auf einer feuchten Wand montiert werden. Andernfalls kann elektrischer Leitungsbruch oder Kurzschluss bzw. Aufschwingen verursacht werden.

Es dürfen keine Heizquellen (Radiatoren, Heizkörper) oder Luftbefeuchter unter das montierte Gerät gestellt werden. Andernfalls kann Feuer oder elektrischer Kurzschluss verursacht werden

Führen Sie die Löcher an der Rückseite des Bilderrahmens über die vormontierten Schrauben und hängen Sie das Gerät so auf. Der Bilderrahmen kann auch um 90 Grad gedreht, hochkant, befestigt werden.

Prüfen Sie abschließend die Stabilität der Anordnung.

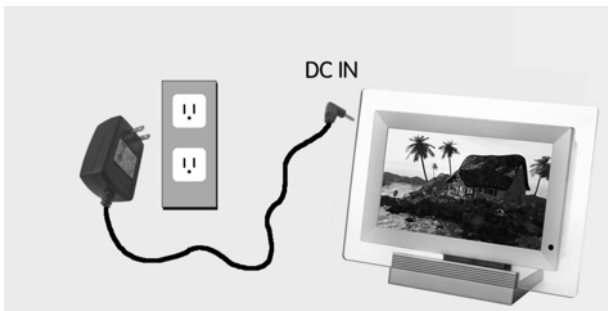
Wie Sie das Netzgerät anschließen

Schließen Sie den Bilderrahmen mit dem mitgelieferten Steckernetzteil an das Stromnetz (230 V ~ / 50 Hz) an.

- ➔ Zur Stromversorgung des Geräts zuerst das Kabel des Steckernetzteils in die Buchse 9 (DC IN 12V) am Gerät stecken und dann das Steckernetzteil in die Steckdose 230 V ~, 50 Hz stecken.
- ➔ Vergewissern Sie sich, dass die Betriebsspannung des Steckernetzteils mit der örtlichen Netzspannung übereinstimmt, bevor Sie es in die Wandsteckdose stecken.

Hinweis:

Verwenden Sie nur das mitgelieferte Steckernetzteil.



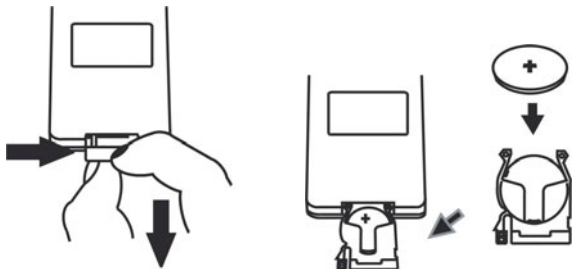
Hinweis:

Ziehen Sie bei Nichtverwendung den Stecker aus der Steckdose. Ziehen Sie am Stecker und nicht am Kabel. Ziehen Sie vor Ausbruch eines Gewitters den Netzstecker. Wenn das Gerät längere Zeit nicht benutzt wird, z.B. vor Antritt einer längeren Reise, ziehen Sie den Netzstecker.

Die beim Betrieb entstehende Wärme muss durch ausreichende Luftzirkulation abgeführt werden. Deshalb darf das Gerät nicht abgedeckt oder in einem geschlossenen Schrank untergebracht werden. Sorgen Sie für einen Freiraum von mindestens 10 cm um das Gerät.

Wie Sie die Batterie der Fernbedienung einlegen

Zum Betrieb der Fernbedienung ist eine Batterie vom Typ CR2025, 3 V, beigelegt. Sollte die Fernbedienung auf Eingaben nicht mehr reagieren, wechseln Sie die Knopfzelle aus. Gehen Sie dazu folgendermaßen vor:



- ➔ Entfernen Sie den Batteriehalter der Fernbedienung, drehen Sie dazu die Fernbedienung um.
- ➔ Drücken Sie dazu den Hebel in Pfeilrichtung nach innen.

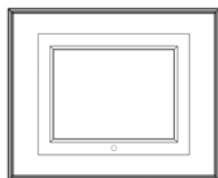
- ➔ Ziehen Sie dann den Batteriehalter nach vorne heraus.
- ➔ Legen Sie eine Batterie vom Typ CR2025, 3 V ein. Achten Sie beim Einlegen auf die richtige Polung. Pluspol beim Einlegen nach oben.
- ➔ Schließen Sie das Batteriefach wieder sorgfältig, so dass der Hebel des Batteriehalters einrastet.

Bei Bedienung des Gerätes mit der Fernbedienung ist folgendes zu beachten:

Die Fernbedienung (Sender) auf den Empfänger 14 richten.

Es muss Sichtverbindung zwischen Sender und Empfänger gewährleistet sein.

Nimmt die Reichweite der Fernbedienung ab, sollten die Batterien gegen neue ausgetauscht werden.



Hinweis:

Wird die Fernbedienung längere Zeit nicht benutzt, sollte die Batterie herausgenommen werden. Andernfalls kann die Fernbedienung durch Auslaufen der Batterie beschädigt werden.

Vorsicht!

Die Batterien gehören nicht in Kinderhände. Das Verschlucken von Batterien kann zu ernsthaften Gesundheitsschäden führen.

Wichtiger Hinweis zur Entsorgung

Batterien können Giftstoffe enthalten, die die Umwelt schädigen.

Entsorgen Sie die Batterien deshalb unbedingt entsprechend den für Sie geltenden gesetzlichen Bestimmungen. Werfen Sie die Batterien niemals in den normalen Hausmüll.

Wie Sie einen Kopfhörer anschließen

Sie können den Ton über einen Kopfhörer wiedergeben.

- ➔ Schließen Sie einen Kopfhörer mit einem Miniklinckenstecker (Stereo) an den Ausgang PHONES 10 auf der Geräteseite an.

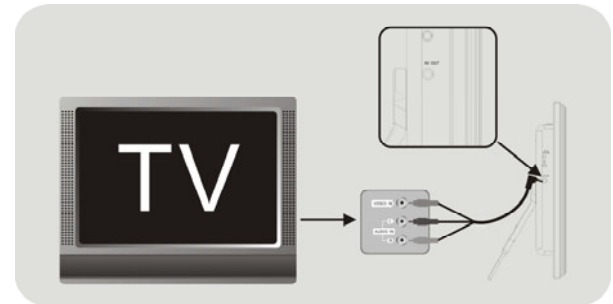
Hinweis:

Zu hohe Lautstärke, besonders bei Kopfhörern, kann zu Gehörschäden führen. Stellen Sie die Lautstärke Ihres Kopfhörers auf niedrige Lautstärke ein.

Wie Sie ein TV-Gerät anschließen

Sie können die Bilder, Videos sowie den Ton über ein TV-Gerät bzw. ein anderes Display wiedergeben.

- ➔ Schließen Sie das mitgelieferte AV-Kabel an den Anschluss AV OUT 11 am Gerät sowie an den Video-Eingang und Audio-Eingang am TV-Gerät an.



Wie Sie das Gerät bedienen

Grundsätzlich beachten

Mit der Infrarot-Fernbedienung können die wichtigsten Funktionen des Bilderrahmens bequem vom Sitzplatz aus bedient werden. Jede Funktion ist auch am Gerät zu bedienen. Identische Beschriftung auf Fernbedienung und Gerät bedeutet identische Funktionen.

Wie Sie das Gerät ein- und ausschalten

- ➔ Schalten Sie das Gerät mit POWER ON OFF 1 an der Rückseite ein, indem Sie den Schalter nach rechts auf ON schieben.
- ➔ Das Display schaltet sich ein und das Gerät ist zur Wiedergabe bereit.
- ➔ Um das Gerät auszuschalten, den Schalter POWER ON OFF 1 nach links auf OFF schieben.

Wenn kein Speichermedium angeschlossen ist oder dieses nicht gelesen werden kann, erscheint die Anzeige „Keine Karte, bitte einlegen“ im Display.

Wie Sie die Lautstärke einstellen

- ➔ Drücken Sie die Tasten VOL +/- 6, 7, um die gewünschte Lautstärke einzustellen.

Wie Sie Speicherkarten einsetzen

Allgemeine Hinweise

Die Speichergöße der Speicherkarten ist nicht limitiert. Aufgrund der Vielzahl verschiedener Modelle kann nicht garantiert werden, dass jedes Modell unterstützt wird. Verwenden Sie nur den für die jeweilige Speicherkarte korrekten Kartenschacht!

Durch die Vielzahl der mittlerweile erhältlichen Foto-, Video und Audio-Daten kann nicht garantiert werden, dass sämtliche Daten abgespielt werden. Es kann zu Bild- oder Tonstörungen kommen. Versuchen Sie bei Fotos z.B. die Auflösung (Videos: Bitrate) einzustellen.

Memory-Card (SD, MMC, Memory Stick, SM)

- ➔ Schieben die Karte mit der Beschriftung nach vorne in den Kartenschacht 12. Die Dateien werden eingelesen.

Compact-Flash-Karte (CF I, CF II)

- Schieben die Karte mit der Beschriftung nach vorne in den Kartenschacht 13. Die Dateien werden eingelesen.

Vorsicht!

Keine Gewalt anwenden!

Wenn die Speicherkarte falsch herum in den Kartenschacht eingesteckt wird, kann die Karte vom Kartenschacht nicht erkannt werden. Die Karte oder die darauf befindlichen Daten können beschädigt werden.

Warten Sie mit der Bedienung, bis der Inhalt komplett eingelesen wurde, um sicherzustellen, dass alle benötigten Informationen vom Speichermedium gelesen wurden.

Speicherkarte entnehmen

Memory-Card (SD, MMC, Memory Stick, SM)

- Entnehmen Sie die Karte wieder, indem Sie sie herausziehen.

Compact-Flash-Karte (CF I, CF II)

- Entnehmen Sie die Karte wieder, indem Sie sie herausziehen.

Wie Sie zwei Speicherkarten verwenden

- Wählen Sie die zu verwendende Speicherkarte aus.



- Drücken Sie die ▲ ▼-Tasten 2, 3 und bestätigen Sie Ihre Auswahl mit ENTER 8.

Mit dem „Karten“-Menü können Sie zwischen den verschiedenen Speicherkarten wählen.

Wie Sie im Hauptmenü navigieren



Folgende Auswahl steht von links (Kamerasymbol) im Uhrzeigersinn zur Verfügung:

Menü	Betriebsart
Foto	Wiedergabe von Fotos
Musik	Musik anhören
Video	Videos ansehen
Datei	Dateimanager
Einstellungen	Gerät konfigurieren
Karte	Menü zur Auswahl der Speicherkarte

- ➔ Drücken Sie die ▲ ▼ ◀ ▶-Tasten 2, 3, 4, 5 und bestätigen Sie Ihre Auswahl mit ENTER 8. Die jeweilige Betriebsart wird gestartet.


Wie Sie das Hauptmenü einblenden

Sie können das Hauptmenü jederzeit einblenden. Gehen Sie folgendermaßen vor:

- ➔ Drücken Sie die ENTER-Taste 8.
- ➔ In der jeweiligen Betriebsart erscheint am unteren Bildschirmrand die Menüleiste:



(Beispiel Fotowiedergabe)

- ➔ Markieren Sie das Symbol .
- ➔ Bestätigen Sie durch Drücken der ENTER-Taste 8.
- ➔ Das Hauptmenü wird eingeblendet.

Hinweis:

Die Menüleiste wird ca. 5 Sekunden lang eingeblendet. Wird in dieser Zeit keine Taste gedrückt, wird die Menüleiste automatisch ausgeblendet.

Wenn keine Karte eingelegt ist, kann die Betriebsart Foto, Musik und Video nicht gestartet werden.

Wie Sie die Wiedergabe steuern

Fotowiedergabe

Wählen Sie Foto im Hauptmenü. Die folgende Übersicht erscheint, wenn eine Karte eingelegt ist und sich Fotos auf der Karte befinden:



Die Fotos werden in der Miniaturbild-Ansicht dargestellt. Am oberen Bildschirmrand sind die Details des markierten Fotos in der Informationsreihe eingeblendet (Dateiname, Datum, Auflösung, Nummer, Kartentyp).

→ Mit den ▲ ▼ ◀ ▶-Tasten 2, 3, 4, 5 können Sie durch die Miniaturansichten schalten. Mit den ◀ ▶-Tasten 4, 5 springen Sie vom ersten bzw. letzten Miniaturbild zur Menüleiste.

Am unteren Bildschirmrand erscheint die Menüleiste.



Die Symbole haben folgende Funktionen (von links nach rechts):

- Übersicht vorherige Seite
 - Übersicht folgende Seite
 - Diashow mit Musik
 - Wiederholfunktion
 - Zurück, Einblendung Hauptmenü
- Drücken Sie die ◀ ▶-Tasten 4, 5 und bestätigen Sie Ihre Auswahl mit ENTER 8. Die jeweilige Funktion wird gestartet.

Hinweis:

In den „Diashow-Einstellungen“ gibt es die Option „Diashow Modus“. Dort können Sie zwischen „Auto“ und „Manuell“ wählen. Bei Einstellung auf „Auto“ startet sofort nach dem Einschalten des Gerätes die Diashow. Das Foto-Wiedergabemenü erscheint nicht.

Menüleiste bei einer Diashow

Bei der Wiedergabe einer Diashow können Sie mit den ◀ ▶-Tasten 4, 5 zum vorherigen bzw. nächsten Foto schalten. Die ▼-Taste 3 dreht die Fotos um 90 Grad. Die ▲ -Taste 2 blendet die Menüleiste ein:



Die Symbole haben folgende Funktionen (von links nach rechts):

- Wiedergabe Fotos der vorherigen Seite
 - Wiedergabe Fotos der folgenden Seite
 - PLAY/PAUSE der Wiedergabe
 - Drehen des Fotos (nicht verfügbar, wenn Diashow mit Musik gewählt)
 - Zoom: zur Vergrößerung (2x, 3x, 4x) wiederholt drücken. Erneut drücken, um zur Originalgröße zurückzukehren. Im vergrößerten Modus auf das PAN-Modus-Symbol drücken und mit den ▲ ▼ ◀ ▶-Tasten das Bild verschieben. Zum Beenden erneut auf das PAN-Modus-Symbol drücken.
 - Information ein/ausschalten
 - Zurück
- ➔ Drücken Sie die ◀ ▶-Tasten 4, 5 und bestätigen Sie Ihre Auswahl mit ENTER 8. Die jeweilige Funktion wird gestartet.

Musikwiedergabe

Wählen Sie Musik im Hauptmenü. Die folgende Übersicht erscheint.



Die Musikstücke werden in einer Übersicht (Dateimanager) dargestellt.

- ➔ Mit den ▲ ▼-Tasten 2, 3 können Sie durch die Übersicht schalten. Mit den ◀ ▶-Tasten 4, 5 springen Sie zur Menüleiste.
- ➔ Bestätigen Sie Ihre Auswahl mit ENTER 8. Das Musikstück wird wiedergegeben.

Am unteren Bildschirmrand erscheint die Menüleiste.



Die Symbole haben folgende Funktionen (von links nach rechts):

- Übersicht vorherige Seite
 - Übersicht folgende Seite
 - Diashow mit Musik
 - Wiederholfunktion
 - Einblendung des grafischen Equalizers
 - Zurück, Einblendung Hauptmenü
- ➔ Drücken Sie die ◀ ▶-Tasten 4, 5 und bestätigen Sie Ihre Auswahl mit ENTER 8. Die jeweilige Funktion wird gestartet.

Video-Wiedergabe

Wählen Sie Video im Hauptmenü. Die folgende Übersicht erscheint.



Die Videos werden in einer Miniatur-Übersicht dargestellt.

- ➔ Mit den ▲ ▼-Tasten 2, 3 können Sie durch die Übersicht schalten. Mit den ◀ ▶-Tasten 4, 5 springen Sie zur Menüleiste.
- ➔ Bestätigen Sie Ihre Auswahl mit ENTER 8. Das Video wird wiedergegeben.

Am unteren Bildschirmrand erscheint die Menüleiste.



Die Symbole haben folgende Funktionen (von links nach rechts):

- Übersicht vorherige Seite
 - Übersicht folgende Seite
 - Wiederholfunktion
 - Zurück, Einblendung Hauptmenü
- ➔ Drücken Sie die ◀ ▶-Tasten 4, 5 und bestätigen Sie Ihre Auswahl mit ENTER 8. Die jeweilige Funktion wird gestartet.

Menüleiste bei laufendem Video

Bei der Wiedergabe eines Videos können Sie mit den ◀ ▶-Tasten 4, 5 zum vorherigen bzw. nächsten Video schalten. Die ▲ -Taste 2 blendet die Menüleiste ein:



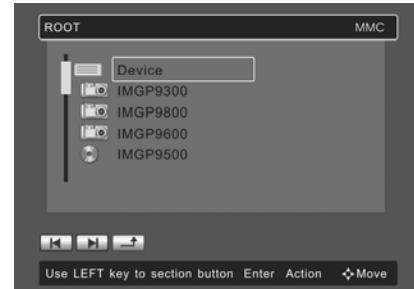
Die Symbole haben folgende Funktionen (von links nach rechts):

- Wiedergabe Videos der vorherigen Seite
- Wiedergabe Videos der folgenden Seite
- PLAY/PAUSE der Wiedergabe
- Vorlauf im aktuellen Video
- Rücklauf im aktuellen Video

- Information ein/ausschalten
 - Zurück
- ➔ Drücken Sie die ◀ ▶-Tasten 4, 5 und bestätigen Sie Ihre Auswahl mit ENTER 8. Die jeweilige Funktion wird gestartet.

Dateimanager

Wählen Sie den Dateimanager im Hauptmenü.



Die Übersicht zeigt Ordner und Dateien an. Zur besseren Kennzeichnung sind Piktogramme den Dateinamen vorangestellt.

- ➔ Mit den ▲ ▼-Tasten 2, 3 können Sie durch die Übersicht schalten.
- ➔ Mit der ENTER-Taste 8 öffnen Sie einen markierten Unterordner.

→ Mit den ◀ ▶-Tasten 4, 5 springen Sie zur Menüleiste.

Am unteren Bildschirmrand erscheint die Menüleiste.



Die Symbole haben folgende Funktionen (von links nach rechts):

- Übersicht vorherige Seite
 - Übersicht folgende Seite
 - Papierkorb = Datei löschen. Löscht eine Datei/ein Verzeichnis auf der Speicherkarte
Voraussetzung: „Datei editieren“ im Setup-Menü „Grundeinstellungen“ aktiviert.
 - Zurück, Einblendung Hauptmenü
- Drücken Sie die ◀ ▶-Tasten 4, 5 und bestätigen Sie Ihre Auswahl mit ENTER 8. Die jeweilige Funktion wird gestartet.

Wie Sie die Geräteeinstellungen konfigurieren (Setup)

Übersicht Einstellungen



Im Menü „Einstellungen“ können Sie das Gerät auf Ihre persönlichen Vorlieben einstellen. Folgendes Auswahlmengü erscheint:

- Fotoeinstellungen
- Diashow-Einstellungen
- Grundeinstellungen
- Setup verlassen

- ➔ Mit den ▲ ▼-Tasten 2, 3 können Sie durch das Menü schalten.
- ➔ Mit der ENTER-Taste 8 öffnen Sie das Untermenü.

Fotoeinstellungen

Im Menü „Foto-Einstellungen“ können Sie die Fotowiedergabe einstellen. Mit „Hauptseite“ gelangen Sie zur Übersicht der Einstellungen zurück. Folgendes Untermenü erscheint, die Voreinstellungen sind fett markiert:

Untermenü	Einstellungen
Miniaturbild-Ansicht	Ein / Aus Anzeige der original Miniaturbilder, die die Kamera bei der Aufnahme macht; Vorteil: schneller Überblick Aus: Gerät dekodiert die Bilddaten zur Miniaturansicht, dieser Vorgang dauert bei großen Daten länger
Orientierung	Auto / Manuell Das Bild wird in Stellung Auto (je nach Kameratyp) lagerichtig dargestellt.
Foto Größe	16:9, 4:3, Nicht-Linear

Diashow-Einstellungen

Folgendes Untermenü erscheint, die Voreinstellungen sind fett markiert:

Untermenü	Einstellungen
Diashow-Modus	Manuell / Auto Fotos werden manuell mit den ◀ ▶ Tasten 4, 5 weiter geschaltet Auto: Automatische Bildwiedergabe im Diashow-Modus
Zeitintervall	3 s, 6 s, 10 s , 30 s Einblendungszeit der Fotos während einer Diashow.
Übergänge	Stellt verschiedene Übergänge zwischen den einzelnen Fotos ein. Z.B. Wechsel von oben nach unten, Außen nach Innen, Jalousie, Überblenden etc. und gelegentlich
Wiederholen Modus	Ein / Aus Diashow wiederholen / nach letztem Foto stoppen

Untermenü Einstellungen

Auto Start	Aus / Foto und Musik / Foto und Video / DEMO In Einstellung Aus erfolgt nach dem Einschalten des Gerätes keine automatische Wiedergabe der Fotos mit Diashow. Foto und Musik: Diashow wird automatisch nach dem Einschalten mit Musik gestartet. Die Wiedergabe erfolgt in alphabetischer Reihenfolge, Foto- und Musikdaten müssen sich im gleichen Verzeichnis befinden. Foto und Video: Diashow (ohne Musik) und Videowiedergabe (mit Ton) wird automatisch nach dem Einschalten gestartet. Die Wiedergabe erfolgt in alphabetischer Reihenfolge. DEMO: startet eine Geräte-Demonstration nach dem Einschalten (vorher Speicherkarte entfernen)
Informations-Reihe	Ein / Aus Blendet Informationen des Fotos, Videos ein bzw. aus.

Grundeinstellungen

Folgendes Untermenü erscheint, die Voreinstellungen sind fett markiert:

Untermenü	Einstellungen
Helligkeit	Mit ▲ ▼-Tasten 2, 3 einstellen
Kontrast	Mit ▲ ▼-Tasten 2, 3 einstellen
OSD-Sprache	English / Deutsch
Hilfszeile	Ein / Aus Ein-/Ausblenden der Menüleiste
Datei editieren	Ein / Aus In Einstellung „Ein“ erscheint „Datei löschen“ in der Menüleiste des Dateimanagers
Ladefehler	Gerät auf Auslieferungszustand zurücksetzen

Wie Sie das Gerät reinigen



Stromschlag!

Um die Gefahr eines elektrischen Schlags zu vermeiden, dürfen Sie das Gerät nicht mit einem nassen Tuch oder unter fließendem Wasser reinigen. Netzstecker vor Reinigung ziehen!

ACHTUNG!

Sie dürfen keine Scheuerschwämme, Scheuerpulver und Lösungsmittel wie Alkohol oder Benzin verwenden.

Reinigen Sie das Gehäuse mit einem weichen, mit Wasser angefeuchteten Tuch. Keine Lösungsmittel, Spiritus, Verdünnungen usw. verwenden; sie könnten die Oberfläche des Gerätes beschädigen.

Wie Sie Fehler beseitigen

Wenn das Gerät nicht wie vorgesehen funktioniert, überprüfen Sie es anhand der folgenden Tabellen.

Wenn Sie die Störung auch nach den beschriebenen Überprüfungen nicht beheben können, nehmen Sie bitte Kontakt mit dem Hersteller auf.

Probleme mit dem Gerät

Symptom	Mögliche Ursache/Abhilfe
Gerät lässt sich nicht einschalten.	Das Gerät wird nicht mit Strom versorgt. Schließen Sie das Netzkabel richtig an die Netzsteckdose an. Evtl. funktioniert die Steckdose nicht.
Es ist kein Ton zu hören.	Erhöhen Sie die Lautstärke. Schalten Sie die Wiedergabe lauter. Entfernen Sie die den Kopfhörer-Stecker.
Es ist ein Störrauschen zu hören.	In der Nähe des Geräts sendet ein Mobiltelefon oder ein anderes Gerät störende Radiowellen aus. Entfernen Sie das Mobiltelefon aus der Umgebung des Geräts.
Es ist kein Foto zu sehen.	Überprüfen Sie, ob Bilddateien auf dem Speicherstick sind. Ggf. Speicherstick entfernen, neu formatieren, Daten speichern und wieder einstecken. Evtl. anderes Bildformat testen.
Es ist kein Video zu sehen.	Überprüfen Sie, ob Videodateien auf dem Speicherstick sind. Ggf. Speicherstick entfernen, neu formatieren, Daten speichern und wieder einstecken. Hinweis: Es können nicht alle Videoformate wiedergegeben werden! Evtl. anderes Videoformat testen.

Symptom	Mögliche Ursache/Abhilfe
Die Fernbedienung funktioniert nicht.	Batterie falsch eingelegt oder schwach. Polarität prüfen, Batterie wechseln. IR-Verbindung unterbrochen. Entfernen Sie Objekte, die sich zwischen Fernbedienung und Gerät befinden. Abstand zu groß. Max. Entfernung 3 Meter

Technische Daten

Abmessungen Gerät mit Fuß (B x H x T):	ca. 223 mm x 168 mm x 72 mm
Gewicht ohne Netzteil:	ca. 530 kg
Spannung:	230 V Wechselstrom, 50 Hz
Netzteil:	DC 5 V, 4 A
Speicherkarten:	COMPACT FLASH Card Type I/II (CF) SMART MEDIA OR MEDIUM (SM) MEMORY STICK(MS) MEMORY STICK PRO (MS PRO) SECURE DIGITAL (SD) MULTIMEDIA CARD (MMC)
Formate:	MP3 MPEG-4 ASP JPEG (bis 5120 X 3840 Pixel) BMP
Kopfhöreranschluss:	3,5 mm Klinenstecker
Display:	TFT LCD, 178 mm (7“) Diagonale
OSD-Menü:	Deutsch, Englisch
Videoausgang:	VIDEO OUT, Videobuchse 1,0 V p-p \pm 0,2 / 2 Ohm

Lautsprecher:	100 Hz – 10 kHz, \pm 2 dB Leistung: 2x 1,5 W SNR \geq 80 dB Kanaltrennung \geq 60 dB
Umgebungsbedingungen:	+5 °C bis +35 °C 5 % bis 90 % relative Luftfeuchte (nicht kondensierend)

Technische Änderungen und Irrtümer vorbehalten.

Die Abmessungen sind ungefähre Werte.

Richtlinien und Normen



Dieses Produkt entspricht der Niederspannungsrichtlinie (73/23/EEC), der EMV-Richtlinie (89/336/EEC) und der CE-Kennzeichenrichtlinie (93/68/EEC).

Wie Sie den Hersteller erreichen

DGC GmbH
Spöttingerstraße 2b
D-86899 Landsberg

Entsorgungshinweise

Entsorgung der Verpackung

Ihr neues Gerät wurde auf dem Weg zu Ihnen durch die Verpackung geschützt. Alle eingesetzten Materialien sind umweltverträglich und wieder verwertbar. Bitte helfen Sie mit und entsorgen Sie die Verpackung umweltgerecht. Über aktuelle Entsorgungswege informieren Sie sich bei Ihrem Händler oder über Ihre kommunale Entsorgungseinrichtung. Vor der Entsorgung des Gerätes sollten die Batterien entfernt werden.

Erstickungsgefahr!

Verpackung und deren Teile nicht Kindern überlassen.

Erstickungsgefahr durch Folien und anderen Verpackungsmaterialien.

Wie Sie das Gerät entsorgen

Altgeräte sind kein wertloser Abfall. Durch umweltgerechte Entsorgung können wertvolle Rohstoffe wieder gewonnen werden. Erkundigen Sie sich in Ihrer Stadt- oder Gemeindeverwaltung nach Möglichkeiten einer umwelt- und sachgerechten Entsorgung des Gerätes.



Dieses Gerät ist entsprechend der Richtlinie 2002/96/EG über Elektro- und Elektronik-Altgeräte (WEEE) gekennzeichnet.

Dieses Produkt darf am Ende seiner Lebensdauer nicht über den normalen Haushaltsabfall entsorgt werden, sondern muss an einem Sammelpunkt für das Recycling von elektrischen und elektronischen Geräten abgegeben werden. Das Symbol auf dem Produkt, der Gebrauchsanleitung oder der Verpackung weist darauf hin. Die Werkstoffe sind gemäß ihrer Kennzeichnung wiederverwertbar. Mit der Wiederverwendung, der stofflichen Verwertung oder anderen Formen der Verwertung von Altgeräten leisten Sie einen wichtigen Beitrag zum Schutze unserer Umwelt.

Lebensgefahr!

Bei ausgedienten Geräten Netzstecker ziehen. Netzkabel durchtrennen und mit dem Stecker entfernen.



Cadre photo numérique

DUAL PV 7-1

Manuel d'utilisation

Avant-propos

Ce manuel d'utilisation vous aide en vue d'une utilisation conforme aux prescriptions et sûre

Utilisation de votre cadre photo numérique, appelé appareil par la suite.

Groupe ciblé par ce manuel d'utilisation

Le manuel d'utilisation s'adresse à toute personne, qui installe, utilise, nettoie ou élimine l'appareil.

Caractéristiques de présentation de ce manuel d'utilisation

Divers éléments du manuel d'utilisation sont munis de caractéristiques de présentation définies. Ainsi, vous pourrez rapidement vous rendre compte s'il s'agit

de texte normal,
d'énumérations ou

→ d'étapes de manipulation.

Table des matières

Sécurité et installation de l'appareil.....	4	Commande de la restitution	17
Sécurité	4	Restitution des photos	17
Maniement des piles	5	Restitution de la musique	18
Installation de l'appareil.....	6	Restitution de la vidéo	19
Description de l'appareil	8	Gestionnaire de fichiers	20
Volume de livraison	8	Configuration des réglages de l'appareil (SETUP)...	22
Caractéristiques particulières	8	Aperçu des réglages	22
Vue d'ensemble de l'appareil	9	Réglages photo.....	22
Préparation du fonctionnement de l'appareil.....	10	Réglages diaporama (SLIDESHOW SETUP)	23
Fixation du pied support	10	Réglages de base (PREFERENCES)	24
Montage du cadre photo au mur.....	10	Nettoyage de l'appareil.....	25
Branchement du bloc d'alimentation.....	11	Élimination des dérangements.....	26
Insertion de la pile dans la télécommande	12	Problèmes avec l'appareil.....	26
Branchement d'un casque	13	Caractéristiques techniques	27
Raccordement d'un téléviseur	13	Directives et normes	27
Utilisation de l'appareil.....	14	Comment contacter le fabricant.....	27
Principes de base à observer	14	Consignes d'élimination	28
Mise en marche et arrêt de l'appareil	14	Mise au rebut de l'appareil.....	28
Réglage du volume	14		
Introduction des cartes mémoire.....	14		
Utilisation de deux cartes mémoire.....	15		
Navigation au sein du menu principal.....	16		
Affichage du menu principal.....	16		

Sécurité et installation de l'appareil

Veuillez lire consciencieusement toutes les consignes de sécurité et conservez-les au cas où vous vous poseriez des questions ultérieurement. Respectez toujours tous les avertissements et consignes de ce manuel d'utilisation, ainsi que ceux figurant au dos de l'appareil.

Sécurité

Attention !

L'appareil doit uniquement être raccordé à une tension secteur de 230 V~, 50 Hz. N'essayez jamais d'utiliser l'appareil avec une autre tension.

Le bloc d'alimentation secteur doit seulement être raccordé après la fin de l'installation conforme aux prescriptions.

Si le bloc d'alimentation secteur est défectueux ou si l'appareil présente d'autres dommages, l'appareil ne doit pas être mis en marche.

Lors du débranchement du bloc d'alimentation secteur de la prise de courant, tirez sur le bloc d'alimentation secteur - et non sur le câble.

Évitez le contact de l'appareil avec l'eau ou l'humidité.

Ne mettez pas l'appareil en service à proximité de baignoires, de piscines ou autres jets d'eau.

Ne posez pas de récipient contenant des liquides, p. ex. vases à fleurs, sur l'appareil. Ils pourraient se renverser et le liquide qui s'écoule risquerait d'entraîner des dommages considérables ou même un choc électrique.

Si des corps étrangers ou un liquide devaient parvenir à l'intérieur de l'appareil, débranchez immédiatement la fiche secteur de la prise de courant. Faites vérifier l'appareil par un spécialiste qualifié avant de le remettre en service. Danger de choc électrique en cas d'ouverture du boîtier.

N'ouvrez pas le boîtier. Danger de choc électrique en cas d'ouverture du boîtier. **Risque d'électrocution !**

N'essayez jamais de réparer vous-même un appareil défectueux. Adressez-vous toujours à nos points de service après-vente.

N'ouvrez en aucun cas l'appareil – seul un spécialiste doit l'ouvrir.

Des corps étrangers, p. ex. aiguilles, pièces de monnaie, etc., ne doivent pas tomber à l'intérieur de l'appareil.

Ne posez pas de bougies allumées ou autres sources potentielles d'incendie sur l'appareil.

Ne laissez jamais des enfants utiliser cet appareil sans surveillance.

Faites effectuer les travaux de maintenance uniquement par des spécialistes qualifiés, faute de quoi, vous vous mettriez vous-même ou d'autres personnes en danger.

Débranchez le bloc d'alimentation secteur de la prise de courant si vous n'utilisez pas l'appareil pendant une période prolongée. Tirez uniquement au niveau de la fiche secteur, pas sur le câble. Mettez l'appareil hors tension à l'aide de l'interrupteur 1 Power ON OFF.

N'écoutez pas de la musique ou la radio avec un volume sonore trop fort. car cela pourrait entraîner des troubles auditifs durables.

Maniement des piles

Veillez à ce que les piles soient maintenues hors de portée des enfants. Les enfants peuvent mettre en bouche les piles et les avaler, ce qui peut conduire à de graves problèmes de santé. En pareil cas, consultez immédiatement un médecin !

Les piles normales ne doivent pas être rechargées, être chauffées ou lancées au feu (risque d'explosion !).

Remplacez à temps des piles devenues faibles.

Remplacez toujours toutes les piles en même temps et utilisez des piles du même type.

L'écoulement des piles peut endommager l'appareil. Si vous n'utilisez pas l'appareil pendant une période prolongée, sortez les piles du compartiment des piles.

 <p>Ein Blitzsymbol in einem Dreieck warnt den Benutzer davor, dass dieses Gerät unisolierte elektrische Teile enthält. Die Gefahr eines Elektroschocks besteht.</p>	<p>WARNUNG STROMSCHLÜßER RAHR NICHT ÖFFNEN</p> <p>Warnung : Gefahr des Elektroschocks Nicht Öffnen AUSSERDEM : Um die Gefahr des Elektroschocks zu verringern, entfernen Sie nicht den hinteren Teil (Haube) des Gehäuses. Dieses Gerät enthält keine vom Verbraucher wartbaren Teile. Lassen Sie Reparaturen ausschliesslich von qualifiziertem Fachpersonal durchführen.</p>	 <p>Ein Ausrufezeichen in einem Dreieck weist den Benutzer darauf hin, dass wichtige Informationen über dieses Gerät in den Begletpapieren enthalten sind. Diese beziehen sich auf die Wartung, Reparatur und den Betrieb des Gerätes.</p>
---	---	---

Attention !

Les piles usagées ou endommagées peuvent provoquer des irritations cutanées. Veillez à porter des gants de protection. Nettoyez le compartiment à piles avec un chiffon sec.

Les piles normales ne doivent pas être rechargées, être chauffées ou lancées au feu (**risque d'explosion!**).

Remarque importante concernant l'élimination :

Les piles peuvent contenir des produits toxiques qui sont nuisibles pour la santé et l'environnement.

Par conséquent, éliminez les piles conformément aux prescriptions légales en vigueur. Ne jetez en aucun cas les piles dans les ordures ménagères.

Installation de l'appareil

Installez l'appareil sur un support solide, sûr et horizontal. Choisissez un emplacement exempt de vibrations, évitez la chaleur, le froid et la poussière extrêmes.

Ne posez pas l'appareil sur des surfaces molles telles que moquettes, tapis, couvertures, ou à proximité de rideaux ou de tentures murales. Les ouvertures d'aération pourraient être obstruées. La circulation de l'air nécessaire risquerait d'être interrompue, ce qui pourrait conduire à un embrasement de l'appareil.

Les fentes d'aération doivent toujours rester libres. Elles ne doivent pas être recouvertes par des rideaux, des napperons ou des journaux.

N'installez pas l'appareil à proximité de sources de chaleur telles que radiateurs. Évitez l'ensoleillement direct et les emplacements exposés à une quantité exceptionnelle de poussières.

Veuillez tenir compte du fait que les pieds de l'appareil peuvent laisser le cas échéant des marques de couleur sur certaines surfaces de meubles. Utilisez une protection entre vos meubles et l'appareil.

Montage mural : Dimensionnez la fixation en fonction du poids. Tenez le cadre photo lors de l'introduction et du retrait de cartes mémoire !

L'appareil ne doit pas être installé dans des locaux avec un taux d'humidité de l'air élevé, p. ex. cuisine ou sauna, étant donné que des dépôts d'eau de condensation risqueraient d'endommager l'appareil. L'appareil est prévu pour un fonctionnement dans un environnement sec et au sein d'un climat tempéré, et ne doit pas être exposé aux gouttes d'eau ni aux projections d'eau.

Vous ne devez utiliser l'appareil qu'en position horizontale.

Gardez l'appareil à distance d'appareils générant de forts champs magnétiques (moniteurs de PC, téléviseurs, fours micro-ondes, etc.).

En cas d'utilisation de lampes d'économie d'énergie à proximité immédiate, le fonctionnement de l'appareil risque éventuellement d'être entravé.

Ne posez pas d'objets lourds sur l'appareil.

Lorsque vous déplacez l'appareil d'un environnement froid vers un environnement chaud, de l'humidité peut se former à l'intérieur de l'appareil. Dans ce cas, attendez environ une heure avant de le mettre en service.

Posez le câble d'alimentation de manière à éviter tous risques de trébuchement. Ne posez pas d'objet lourd sur le câble d'alimentation.

Raccordez l'appareil uniquement à une prise de courant avec mise à la terre ! La prise doit être située le plus près possible de l'appareil.

Pour le raccordement au secteur, enfoncer complètement le bloc d'alimentation secteur dans la prise de courant.

Utiliser un raccordement secteur approprié et éviter d'utiliser des multiprises !

Ne pas toucher le bloc d'alimentation secteur avec les mains mouillées, risque d'électrocution !

En cas de dérangements ou de formation de fumée et d'odeurs provenant de l'appareil, retirer immédiatement le bloc d'alimentation secteur de la prise de courant !

Si un orage menace, débranchez le bloc d'alimentation secteur de la prise de courant.

Débranchez le bloc d'alimentation secteur de la prise de courant si l'appareil n'est pas utilisé sur une période prolongée, p. ex. avant d'entreprendre un voyage.

Ne laissez pas l'appareil dans une voiture fermée et stationnée en plein soleil, sinon le boîtier risque de se déformer.

Télécommande :

Si l'appareil n'est pas exploité pendant une période prolongée, retirez toutes les piles, car celles-ci risquent de couler et d'endommager l'appareil.

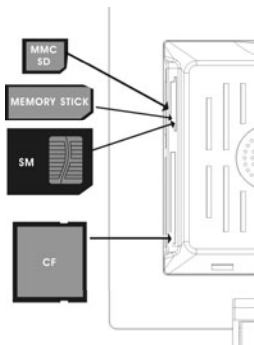
Ne touchez pas l'écran à cristaux liquides !

Description de l'appareil

Volume de livraison

Veuillez vérifier que tous les accessoires mentionnés ci-dessous sont présents :

cadre photo numérique PV 7-1,
pied support,
bloc d'alimentation secteur,
télécommande, pile incluse,
câble AV (vidéo),
le présent manuel d'utilisation.



Caractéristiques particulières

L'appareil vous offre la possibilité idéale de présenter vos données-images numériques sans PC ni ordinateur portable. Quasiment le bon "cadre" pour vos plus belles photos !

Avec cet appareil, vous pouvez restituer des photos numériques et même des vidéos, ainsi que, parallèlement à cela, des fichiers musicaux MP3 par le biais des haut-parleurs intégrés.

Le cadre photo PV 7-1 dispose d'un lecteur de carte intégré acceptant toutes les cartes mémoire courantes. Pour le fonctionnement de l'appareil, vous avez besoin de l'une des cartes mémoire représentées (SD, MMC, SM CF, MS, MS Pro). Les photos, les vidéos ou les fichiers musicaux doivent se trouver sur la carte mémoire.

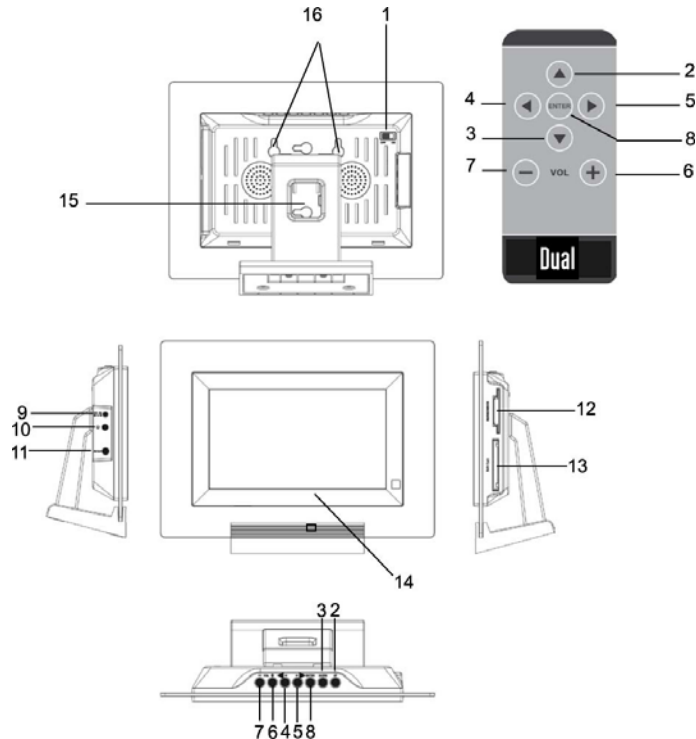
La fonction diaporama montre vos photos de façon variée.

L'écran dispose d'un moniteur LCD de 7,0", doté d'une résolution de 1440 x 234 pixels et d'une luminosité élevée.

La télécommande fournie vous permet d'utiliser votre cadre photo.

Vous pouvez raccorder le cadre photo via l'interface AV (vidéo) à d'autres appareils, p. ex. votre téléviseur, et restituer vos photos sur ce dernier.

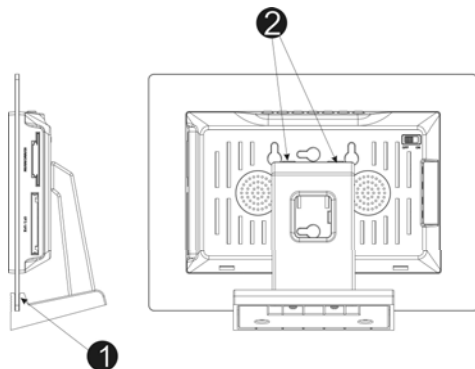
Vue d'ensemble de l'appareil



1	POWER ON OFF	Mise en marche, arrêt
2, 3, 4, 5	▲ ▼ ◀ ▶	Touches de direction pour la navigation
6, 7	VOL +/-	Réglage du volume plus fort, moins fort
8	ENTER	Touche ENTER, confirmation de la sélection Affichage de la barre de menus
9	DC IN	Raccordement du bloc d'alimentation, adaptateur c.a.-c.c. 5 V, 4 A
10	PHONES	Prise casque mini-jack 3,5 mm
11	AV OUT	Prise AV (vidéo) pour téléviseur, écran
12		Logement de carte SD, MMC, Memory Stick, SM
13		Logement de carte CF I, CF II
14		Récepteur de la télécommande
15		Pied support
16		Perçages pour montage mural

Préparation du fonctionnement de l'appareil

Fixation du pied support



Fixez le cadre photo au pied support, comme illustré. Contrôlez ensuite la stabilité de l'ensemble.

Montage du cadre photo au mur

Si nécessaire, fabriquez un gabarit de perçage. Tracez les trous de perçage, par exemple, à l'aide d'un crayon.

Prudence

L'appareil ne doit pas être raccordé à l'alimentation électrique pendant le montage, sous peine de provoquer un incendie ou un court-circuit électrique. Pour le perçage, utilisez uniquement des perceuses et des forets, qui sont conformes aux exigences. La profondeur de perçage doit correspondre aux indications du fabricant, sinon, aucune sécurité absolue ne peut être garantie.

Avant le montage, contrôlez la maçonnerie, afin de vérifier qu'elle est conforme aux exigences. Utilisez uniquement un matériel de montage approprié.

Le montage mural ne doit pas être effectué à proximité d'un équipement ou d'un câble électrique, ni sur un mur humide. Dans le cas contraire, une rupture de câble ou un court-circuit électrique peut être occasionné.

Aucune source de chauffage (radiateurs) ni saturateur ne doit être placé sous l'appareil monté, sous peine de provoquer un incendie ou un court-circuit électrique.

Positionnez les trous se trouvant à l'arrière du cadre photo sur les vis prémontées et accrochez ainsi l'appareil. Le cadre photo peut également être fixé en format "portrait", pivoté de 90 degrés.

Contrôlez ensuite la stabilité de l'ensemble.

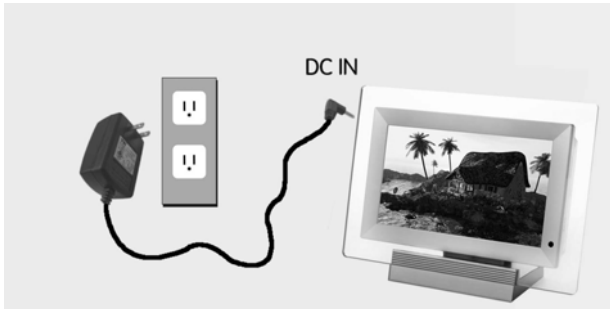
Branchement du bloc d'alimentation

Branchez le cadre photo au secteur (230 V ~ / 50 Hz) à l'aide du bloc d'alimentation fourni.

- ➔ Pour l'alimentation électrique de l'appareil, branchez d'abord le câble du bloc d'alimentation secteur dans la prise femelle 9 (DC IN 12V) sur l'appareil, puis le bloc d'alimentation secteur dans la prise de courant 230 V ~, 50 Hz.
- ➔ Assurez-vous que la tension de service du bloc d'alimentation secteur corresponde à la tension secteur locale, avant de le brancher sur la prise murale.

Remarque :

Utilisez uniquement le bloc d'alimentation secteur fourni.



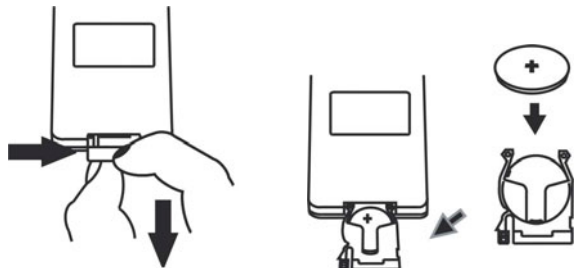
Remarque :

En cas de non-utilisation, débranchez la fiche de la prise de courant. Tirez sur la fiche et non pas sur le câble. Débranchez la fiche secteur si un orage menace. Débranchez la fiche secteur si l'appareil n'est pas utilisé sur une période prolongée, p. ex. avant d'entreprendre un voyage.

La chaleur résultant du fonctionnement doit être évacuée par une circulation d'air suffisante. Pour cette raison, l'appareil ne doit pas être recouvert ou logé dans une armoire fermée. Veillez à disposer d'un espace libre d'au moins 10 cm autour de l'appareil.

Insertion de la pile dans la télécommande

Une pile de type CR2025, 3 V est fournie pour le fonctionnement de la télécommande. Si la télécommande ne devait plus réagir aux entrées, remplacez la pile ronde. Pour ce faire, procédez comme suit :



- Retournez la télécommande et retirez le porte-pile de la télécommande.
- À cette fin, poussez le levier vers l'intérieur, dans le sens de la flèche.

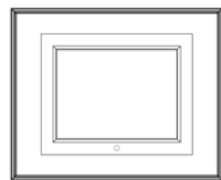
- Retirez ensuite le porte-pile vers l'avant.
- Insérez une pile de type CR2025, 3 V. Faites attention à respecter la polarité. Le pôle positif doit être dirigé vers le haut.
- Refermez soigneusement le compartiment de pile, de telle sorte que le levier du porte-pile s'enclenche.

Lors de la commande de l'appareil à l'aide de la télécommande, observer les points suivants :

Dirigez la télécommande (émetteur) en direction du récepteur 14.

Veiller à ce qu'il n'y ait aucun obstacle entre l'émetteur et le récepteur.

Les piles doivent être remplacées par des piles neuves si la portée de la télécommande diminue.



Remarque :

La pile devrait être retirée de la télécommande si celle-ci n'est pas utilisée pendant une période prolongée. Dans le cas contraire, l'écoulement de la pile peut endommager la télécommande.

Attention !

Les piles ne doivent pas arriver aux mains des enfants. L'ingestion des piles peut causer de graves troubles de la santé.

Remarque importante concernant l'élimination

Les piles peuvent contenir des substances toxiques, nuisibles pour l'environnement.

Par conséquent, éliminez les piles conformément aux prescriptions légales en vigueur. Ne jetez en aucun cas les piles dans les ordures ménagères.

Branchement d'un casque

Vous pouvez restituer le son par le biais d'un casque.

- ➔ Branchez un casque d'écoute muni d'une fiche mini-jack (stéréo) sur la sortie PHONES 10 se trouvant sur le côté de l'appareil.

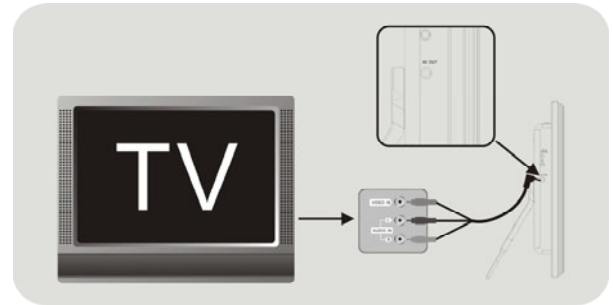
Remarque :

Un volume trop élevé, surtout lors de l'utilisation de casques, peut conduire à des dommages auditifs. Réglez le volume sonore de votre casque à une faible valeur.

Raccordement d'un téléviseur

Vous pouvez restituer les photos, les vidéos ainsi que le son par le biais d'un téléviseur ou d'un autre écran.

- ➔ Branchez le câble AV (vidéo) fourni à la prise AV OUT 11 de l'appareil ainsi qu'à l'entrée vidéo et l'entrée audio du téléviseur.



Utilisation de l'appareil

Principes de base à observer

La télécommande infrarouge permet de régler confortablement les fonctions principales du cadre photo à partir de son fauteuil. Toutes les fonctions peuvent également être commandées sur l'appareil. Une inscription identique sur la télécommande et sur l'appareil signifie des fonctions identiques.

Mise en marche et arrêt de l'appareil

- ➔ Mettez l'appareil sous tension à l'aide de POWER ON OFF 1 situé au dos de l'appareil, en poussant l'interrupteur vers la droite sur 'ON'.
- ➔ L'écran s'allume et l'appareil est prêt pour la restitution.
- ➔ Pour éteindre l'appareil, poussez l'interrupteur POWER ON OFF 1 vers la gauche, sur 'OFF'.

Si aucun support de données n'est connecté ou s'il ne peut pas être lu, "Pas de carte, veuillez insérer une carte" (NO DEVICE, PLEASE INSERT ONE) apparaît à l'affichage.

Réglage du volume

- ➔ Appuyez sur les touches VOL +/- 6, 7 pour régler le volume sonore souhaité.

Introduction des cartes mémoire

Généralités

La taille des cartes mémoire n'est pas limitée.

En raison du grand nombre de modèles différents, il est impossible de garantir que chaque modèle est supporté.

Utilisez exclusivement le logement de carte correct pour la carte mémoire respective !

En raison de la multitude des données photographiques, vidéo et audio entre-temps disponibles, il n'est pas possible de garantir que toutes les données puissent être restituées. Il peut y avoir des perturbations de l'image et du son. Dans le cas des photos, essayez p. ex. de régler la résolution (vidéo : débit binaire).

Memory-Card (SD, MMC, Memory Stick, SM)

- ➔ Introduisez la carte avec l'inscription vers l'avant dans le logement de carte 12. Les fichiers sont lus.

Carte Compact-Flash (CF I, CF II)

- Introduisez la carte avec l'inscription vers l'avant dans le logement de carte 13. Les fichiers sont lus.

Attention !

Ne forcez pas !

Si la carte mémoire est introduite à l'envers dans le logement de carte, la carte ne peut pas être reconnue par le logement de carte. La carte où les données s'y trouvent peuvent être endommagées.

Avant de manipuler l'appareil, attendez que le contenu complet ait été lu, afin de garantir que toutes les informations nécessaires du support de données ont été lues.

Prélèvement de la carte mémoire

Memory-Card (SD, MMC, Memory Stick, SM)

- Prélevez la carte en la retirant du logement.

Carte Compact-Flash (CF I, CF II)

- Prélevez la carte en la retirant du logement.

Utilisation de deux cartes mémoire

- Sélectionnez la carte mémoire à utiliser.



- Appuyez sur les touches ▲ ▼ 2, 3, puis confirmez votre sélection avec ENTER 8.

À l'aide du menu "Carte" (DEVICE), vous pouvez choisir parmi les différentes cartes mémoire.

Navigation au sein du menu principal



La sélection suivante est disponible en partant de la gauche (symbole de l'appareil photo), dans le sens des aiguilles d'une montre :

Menu	Mode opératoire
Photo (PHOTO)	Restitution de photos
Musique (MUSIC)	Restitution de fichiers musicaux
Vidéo (VIDEO)	Visualisation de vidéos
Fichier (FILE)	Gestionnaire de fichiers
Réglages (SETUP)	Configuration de l'appareil
Carte (DEVICE)	Menu de sélection de la carte mémoire

→ Appuyez sur les touches ▲ ▼ ◀ ▶ 2, 3, 4, 5, puis confirmez votre sélection avec ENTER 8. Le mode opératoire respectif est démarré.


Affichage du menu principal

Vous pouvez afficher à tout moment le menu principal. Pour ce faire, procédez comme suit :

- Appuyez sur la touche ENTER 8.
- Dans chaque mode opératoire, la barre de menus apparaît au bord inférieur de l'écran :



(Exemple : restitution de photos)

- Sélectionnez l'icône .
- Confirmez en appuyant sur la touche ENTER 8.
- Le menu principal est affiché.

Remarque :

La barre de menus est affichée pendant env. 5 secondes. Si aucune touche n'est actionnée pendant ce temps, la barre de menus est masquée automatiquement.

Si aucune carte n'est introduite, les modes opératoires Photo (PHOTO), Musique (MUSIC) et Vidéo (VIDEO) ne peuvent pas être démarrés.

Commande de la restitution

Restitution des photos

Sélectionnez "Photo" (PHOTO) dans le menu principal.
La vue d'ensemble suivante apparaît lorsqu'une carte est insérée et si des photos se trouvent sur la carte :



Les photos sont affichées sous forme de vignettes (THUMBNAIL DIGEST). Sur le bord supérieur de l'écran sont affichés les détails de la photo sélectionnée, selon la suite d'informations suivante : nom de fichier, date, résolution, numéro, type de carte.

→ Vous pouvez naviguer au sein des vignettes à l'aide des touches ▲ ▼ ◀ ▶ 2, 3, 4, 5. Les touches ◀ ▶ 4, 5 permettent de sauter depuis la première ou la dernière vignette dans la barre de menus.

La barre de menus apparaît au bord inférieur de l'écran.



Les icônes ont la fonction suivante (de gauche à droite) :

- Aperçu page précédente
- Aperçu page suivante
- Diaporama avec musique
- Fonction de répétition
- Retour, affichage du menu principal

→ Appuyez sur les touches ◀ ▶ 4, 5, puis confirmez votre sélection avec ENTER 8. La fonction respective est démarrée.

Remarque :

Dans les "Réglages du diaporama" (SLIDESHOW SETUP), il existe l'option "Mode diaporama" (SLIDESHOW MODE). Vous pouvez ici choisir entre "Auto" (AUTO) et "Manuel" (MANUAL). En cas de réglage sur "Auto", le diaporama démarre immédiatement après la mise sous tension de l'appareil. Le menu de restitution des photos n'apparaît pas.

Barre de menus dans le cas d'un diaporama

Lors de la restitution d'un diaporama, vous pouvez passer à la photo suivante ou précédente à l'aide des touches ◀ ▶ 4, 5. La touche ▼ 3 permet de tourner les photos de 90 degrés. La touche ▲ 2 permet d'afficher la barre de menus :



Les icônes ont la fonction suivante (de gauche à droite) :

- Restitution des photos de la page précédente
 - Restitution des photos de la page suivante
 - Lecture/Pause (PLAY/PAUSE) de la restitution
 - Rotation des photos (non disponible lorsque le diaporama est sélectionné avec de la musique)
 - Zoom : appuyez plusieurs fois selon l'agrandissement (2x, 3x, 4x) souhaité. Appuyez une nouvelle fois pour revenir à la taille d'origine. Dans le mode d'agrandissement, sélectionnez l'icône "Mode Pan" (PAN MODE) et déplacez la photo à l'aide des touches ▲ ▼ ◀ ▶. Pour quitter, sélectionnez une nouvelle fois l'icône "Mode Pan".
 - Activer / désactiver les informations
 - Retour
- ➔ Appuyez sur les touches ◀ ▶ 4, 5, puis confirmez votre sélection avec ENTER 8. La fonction respective est démarrée.

Restitution de la musique

Sélectionnez "Musique" (MUSIC) dans le menu principal. La vue d'ensemble suivante apparaît.



Les morceaux musicaux sont affichés dans une vue d'ensemble (gestionnaire de fichiers).

- ➔ Vous pouvez naviguer au sein de la vue d'ensemble à l'aide des touches ▲ ▼ 2, 3. Les touches ◀ ▶ 4, 5 vous permettent de sauter à la barre de menus.
- ➔ Confirmez votre sélection avec ENTER 8. Le morceau de musique est reproduit.

La barre de menus apparaît au bord inférieur de l'écran.



Les icônes ont la fonction suivante (de gauche à droite) :

- Aperçu page précédente
 - Aperçu page suivante
 - Diaporama avec musique
 - Fonction de répétition
 - Affichage de l'égaliseur graphique
 - Retour, affichage du menu principal
- ➔ Appuyez sur les touches ◀ ▶ 4, 5, puis confirmez votre sélection avec ENTER 8. La fonction respective est démarrée.

Restitution de la vidéo

Sélectionnez "Vidéo" (VIDEO) dans le menu principal. La vue d'ensemble suivante apparaît.



Les vidéos sont affichées sous forme de vignettes (THUMBNAIL DIGEST).

- ➔ Vous pouvez naviguer au sein de la vue d'ensemble à l'aide des touches ▲ ▼ 2, 3. Les touches ◀ ▶ 4, 5 vous permettent de sauter à la barre de menus.
- ➔ Confirmez votre sélection avec ENTER 8. La vidéo est reproduite.

La barre de menus apparaît au bord inférieur de l'écran.



Les icônes ont la fonction suivante (de gauche à droite) :

- Aperçu page précédente
 - Aperçu page suivante
 - Fonction de répétition
 - Retour, affichage du menu principal
- ➔ Appuyez sur les touches ◀ ▶ 4, 5, puis confirmez votre sélection avec ENTER 8. La fonction respective est démarrée.

Barre de menus dans le cas d'une vidéo en cours

Lors de la restitution d'une vidéo, vous pouvez passer à la vidéo suivante ou précédente à l'aide des touches ◀ ▶ 4, 5. La touche ▲ 2 permet d'afficher la barre de menus :



Les icônes ont la fonction suivante (de gauche à droite) :

- Restitution des vidéos de la page précédente
- Restitution des vidéos de la page suivante
- Lecture/Pause (PLAY/PAUSE) de la restitution
- Avance rapide dans la vidéo actuelle
- Retour rapide dans la vidéo actuelle

- Activer / désactiver les informations
 - Retour
- ➔ Appuyez sur les touches ◀ ▶ 4, 5, puis confirmez votre sélection avec ENTER 8. La fonction respective est démarrée.

Gestionnaire de fichiers

Sélectionnez le gestionnaire de fichiers dans le menu principal.



La vue d'ensemble affiche les dossiers et les fichiers. Des icônes sont placées devant les noms de fichier pour une meilleure identification.

- ➔ Vous pouvez naviguer au sein de la vue d'ensemble à l'aide des touches ▲ ▼ 2, 3.
- ➔ Ouvrez le sous-dossier sélectionné à l'aide de la touche ENTER 8.

→ Les touches ◀ ▶ 4, 5 vous permettent de sauter à la barre de menus.

La barre de menus apparaît au bord inférieur de l'écran.



Les icônes ont la fonction suivante (de gauche à droite) :

- Aperçu page précédente
 - Aperçu page suivante
 - Corbeille = suppression du fichier. Suppression d'un fichier / dossier sur la carte mémoire
Condition préalable : "Editer fichier" (FILE EDITING) activé dans le menu de configuration "Réglages de base" (PREFERENCES).
 - Retour, affichage du menu principal
- Appuyez sur les touches ◀ ▶ 4, 5, puis confirmez votre sélection avec ENTER 8. La fonction respective est démarrée.

Configuration des réglages de l'appareil (SETUP)

Aperçu des réglages



Dans le menu "Réglages" (SETUP), vous pouvez adapter l'appareil à vos souhaits personnels. Le menu de sélection suivant apparaît :

- Réglages photo (PHOTO SETUP)
 - Réglages diaporama (SLIDESHOW SETUP)
 - Réglages de base (PREFERENCES)
 - Quitter la configuration (EXIT SETUP)
- ➔ Vous pouvez naviguer au sein du menu à l'aide des touches ▲ ▼ 2, 3.
- ➔ Ouvrez le sous-menu à l'aide de la touche ENTER 8.

Réglages photo

Vous pouvez configurer la restitution des photos dans le menu "Réglages photo" (PHOTO SETUP). Avec "Page principale" (MAIN PAGE), vous revenez à la vue d'ensemble des réglages. Le sous-menu suivant apparaît, les pré-réglages sont marqués en gras :

Sous-menu	Réglages
Vignette (THUMBNAIL DIGEST)	ON / OFF Affichage des vignettes originales, que l'appareil photo génère lors de la prise de vue ; Avantage : aperçu rapide OFF : l'appareil décode les données-images pour l'affichage en vignette, ce processus dure un certain temps en présence de données volumineuses
Orientation (ORIENTATION)	AUTO / MANUAL En position AUTO, l'image est affichée dans la bonne position (selon le type d'appareil photo).
Taille photo (PHOTO DISPLAY SIZE)	Mode 16:9, 4:3, Non-Linear

Réglages diaporama (SLIDESHOW SETUP)

Le sous-menu suivant apparaît, les préreglages sont marqués en gras :

Sous-menu	Réglages
Mode diaporama (SLIDESHOW MODE)	MANUAL / AUTO Vous pouvez naviguer au sein des photos à l'aide des touches ◀ ▶ 4, 5. AUTO : Restitution automatique des photos en mode diaporama
Intervalle de temps	3 s, 6 s, 10 s , 30 s Durée d'affichage des photos pendant un diaporama.
Transitions (TRANSITION)	Réglage de diverses transitions entre les différentes photos. Par exemple, transition de haut en bas, de l'extérieur vers l'intérieur, store, fondu enchaîné, etc., et générateur aléatoire
Mode de répétition (REPEAT MODE)	ON / OFF Répétition du diaporama / arrêt à la dernière photo

Sous-menu
Démarrage automatique (AUTO START)

Réglages

OFF / **Photo et musique (PHOTO+MUSIC)** / Photo et vidéo (PHOTO+VIDEO) / DEMO
Avec le réglage OFF, aucune restitution automatique des photos avec diaporama n'est effectuée après la mise sous tension de l'appareil.
Photo et musique (PHOTO+MUSIC) : Le diaporama est démarré automatiquement avec de la musique après la mise sous tension. La restitution s'effectue dans l'ordre alphabétique, les données photographiques et musicales doivent se trouver dans le même dossier.
Photo et vidéo (PHOTO+VIDEO) : Le diaporama (sans musique) et la restitution vidéo (avec son) sont démarrés automatiquement après la mise sous tension. La restitution s'effectue dans l'ordre alphabétique.
DEMO : démarre une démonstration de l'appareil après la mise sous tension (d'abord retirer la carte mémoire)
ON / OFF
Affichage et masquage d'informations sur les photos et vidéos.

Suite d'informations (INFORMATION ROW)

Réglages de base (PREFERENCES)

Le sous-menu suivant apparaît, les pré-réglages sont marqués en gras :

Sous-menu	Réglages
Luminosité (BRIGHTNESS)	Réglage à l'aide des touches ▲ ▼ 2, 3
Contraste (CONTRAST)	Réglage à l'aide des touches ▲ ▼ 2, 3
Langue OSD (OSD LANGUAGE)	Anglais (ENGLISH) / Français (FRENCH)
Ligne d'aide	ON / OFF Affichage / masquage de la barre de menus
Editer fichier (FILE EDITING)	ON / OFF Avec le réglage "OFF" apparaît "Supprimer fichier" (DELETE FILE) dans la barre de menus du gestionnaire de fichiers
Réglages par défaut (DEFAULT)	Restauration de l'état au moment de la livraison de l'appareil

Nettoyage de l'appareil



Risque d'électrocution !

Afin d'éviter le risque d'un choc électrique, ne lavez pas l'appareil avec un chiffon mouillé ou sous l'eau courante. Débranchez la fiche secteur avant le nettoyage !

Attention !

N'utilisez pas d'éponge à gratter, de poudre à récurer ni de solvant tel que l'alcool ou l'essence.

Nettoyez le boîtier à l'aide d'un chiffon doux légèrement humide. N'utilisez pas de solvants, d'alcool à brûler, de diluants, etc. ; ils pourraient endommager la surface de l'appareil.

Elimination des dérangements

Si l'appareil ne fonctionne pas comme prévu, contrôlez-le au moyen des tableaux suivants.

Si vous ne pouvez pas éliminer le défaut, même après les contrôles décrits, veuillez contacter le fabricant.

Problèmes avec l'appareil

Symptôme	Cause possible / remède
L'appareil ne peut pas être mis en marche.	L'appareil n'est pas alimenté en courant. Raccordez correctement le câble d'alimentation sur la prise secteur. Eventuellement, la prise de courant ne fonctionne pas.
Aucun son n'est audible.	Augmentez le volume sonore. Augmentez le son de la restitution. Débranchez la fiche du casque.
Un bruit parasite est audible.	Un téléphone portable émet à proximité de l'appareil ou un autre appareil émet des ondes radio parasites. Eloignez le téléphone portable de l'environnement de l'appareil.
Aucune photo n'est visible.	Vérifiez que la carte mémoire contient des photos. Retirez le cas échéant la carte mémoire, reformatez-la, enregistrez des données et réintroduisez-la. Testez éventuellement un autre format d'image.
Aucune vidéo n'est visible.	Vérifiez que des fichiers vidéo sont présents sur la carte mémoire. Retirez le cas échéant la carte mémoire, reformatez-la, enregistrez des données et réintroduisez-la. Remarque : Tous les formats vidéo ne peuvent pas être restitués ! Testez éventuellement un autre format vidéo.

Symptôme	Cause possible / remède
La télécommande ne fonctionne pas.	Pile mal insérée ou faible. Contrôler la polarité, remplacer la pile. Liaison IR interrompue. Enlevez les objets qui se trouvent entre la télécommande et l'appareil. Distance trop grande. Distance max. 3 mètres

Caractéristiques techniques

Dimensions appareil avec pied (L x H x P):	env. 223 mm x 168 mm x 72 mm
Poids sans bloc d'alimentation :	env. 530 kg
Tension :	Courant alternatif 230 V , 50 Hz
Bloc d'alimentation :	5 V c.c., 4 A
Cartes mémoire :	COMPACT FLASH Card Type I/II (CF) SMART MEDIA OR MEDIUM (SM) MEMORY STICK(MS) MEMORY STICK PRO (MS PRO) SECURE DIGITAL (SD) MULTIMEDIA CARD (MMC)
Formats :	MP3 MPEG-4 ASP JPEG (jusqu'à 5120 X 3840 pixels) BMP
Prise casque :	fiche jack 3,5 mm
Écran :	TFT LCD, diagonale 178 mm (7")
Menu OSD :	français, anglais
Sortie vidéo :	VIDEO OUT, fiche femelle vidéo 1,0 V c.-à-c. $\pm 0,2 / 2$ ohms

Haut-parleurs :	100 Hz – 10 kHz, ± 2 dB Puissance : 2x 1,5 W SNR ≥ 80 dB Séparation des canaux ≥ 60 dB
Conditions ambiantes :	+5 °C à +35 °C 5 % à 90 % d'humidité relative (sans condensation)

Sous réserve de modifications techniques et d'erreurs.

Les dimensions sont des valeurs approximatives.

Directives et normes



Ce produit est conforme à
la directive basse tension (73/23/CEE),
la directive CEM (89/336/CEE), et à
la directive sur le marquage CE (93/68/CEE).

Comment contacter le fabricant

DGC GmbH
Spöttingerstraße 2b
D-86899 Landsberg

Consignes d'élimination

Élimination de l'emballage

Votre nouvel appareil a été protégé par un emballage lors de son acheminement. Tous les matériaux utilisés sont compatibles avec l'environnement et recyclables. Veuillez apporter votre contribution et éliminez l'emballage de façon respectueuse de l'environnement. Concernant les moyens actuels d'élimination des déchets, informez-vous auprès de votre revendeur ou concernant votre installation de gestion de déchets communale. Les piles doivent être retirées de l'appareil avant l'élimination de celui-ci.



Danger d'étouffement !

Ne laissez pas l'emballage et ses éléments à des enfants.

Danger d'étouffement par les films ou d'autres matériaux d'emballage.

Mise au rebut de l'appareil

Les appareils usagés ne sont pas des déchets sans valeur. Une élimination respectueuse de l'environnement permet de recycler des matières brutes précieuses. Renseignez auprès de l'administration de votre ville ou de votre commune concernant les possibilités d'une élimination réglementaire et respectueuse de l'environnement de l'appareil.



Cet appareil est marqué selon la directive 2002/96/CE concernant les appareils électriques et électroniques usagés (WEEE).

Ce produit, arrivé en fin de vie, ne doit pas être éliminé par le biais des ordures ménagères ordinaires ; il doit être remis à un point de collecte prévoyant le recyclage d'appareils électriques et électroniques. Le symbole figurant sur le produit, dans le manuel d'utilisation ou sur l'emballage, attire votre attention à cet égard. Les matériaux sont recyclables conformément à leur marquage. Avec la réutilisation, le recyclage des matériaux ou d'autres formes de recyclage d'appareils usagés, vous apportez une contribution importante à la protection de notre environnement.



Danger de mort !

Débranchez la fiche secteur sur les appareils, qui ne sont plus utilisés. Déconnectez le câble d'alimentation et débranchez-le avec la fiche.



Cornice per foto digitali

DUAL PV 7-1

Istruzioni d'uso

Premessa

Questo manuale aiuta a usare
in modo sicuro e conforme
a quanto prescritto

la cornice per foto digitali, di seguito definita "apparecchio".

Destinatari di queste istruzioni d'uso

Le istruzioni d'uso sono rivolte a coloro che
installano,
utilizzano,
puliscono
o smaltiscono l'apparecchio.

Caratteristiche grafiche di queste istruzioni d'uso

Diversi elementi del manuale sono contrassegnati con simboli particolari. In questo modo risulta facile capire se si tratta di

testo normale,
elenchi o

→ istruzioni operative.

Indice

Sicurezza e installazione dell'apparecchio	4
Sicurezza	4
Uso delle batterie	5
Installazione dell'apparecchio	6
Descrizione dell'apparecchio	8
Confezione	8
Particolarità	8
Vista generale	9
Come predisporre l'apparecchio per il funzionamento ..	10
Come montare la base	10
Come montare la cornice alla parete	10
Come collegare l'apparecchio alla rete elettrica	11
Come inserire la pila nel telecomando	12
Come collegare le cuffie	13
Come collegare un apparecchio TV	13
Come usare l'apparecchio	14
Regole generali	14
Come accendere e spegnere l'apparecchio	14
Come regolare il volume	14
Come inserire le schede di memoria	14
Come utilizzare due schede di memoria	15
Come navigare nel menu principale	16
Come visualizzare il menu principale	16
Come comandare la riproduzione	17
Riproduzione foto	17
Riproduzione di musica	18
Riproduzione di video	19
File manager	20
Come configurare le impostazioni base (Setup)	22
Videata Impostazioni (SETUP)	22
Impostazioni delle foto	22
Impostazioni dello slideshow (SLIDESHOW SETUP)	23
Impostazioni base (PREFERENCES)	24
Come pulire l'apparecchio	25
Come eliminare le anomalie	26
Problemi con l'apparecchio	26
Dati tecnici	27
Direttive e norme	27
Come contattare il produttore	27
Indicazioni per lo smaltimento	28
Smaltimento dell'apparecchio	28

Sicurezza e installazione dell'apparecchio

Leggere attentamente le norme di sicurezza e conservarle per eventuali consultazioni successive. Seguire sempre tutte le avvertenze e istruzioni di questo manuale e riportare sul retro dell'apparecchio.



Attenzione!

L'apparecchio può solo essere collegato ad una tensione di rete di 230 V~, 50 Hz. Non cercare mai di far funzionare l'apparecchio con un'altra tensione.

Il trasformatore a spina deve essere collegato solo dopo aver concluso correttamente l'installazione.

Se il trasformatore a spina è guasto o se l'apparecchio presenta altri danni, non deve essere messo in funzione.

Per staccare il trasformatore a spina dalla presa di corrente afferrare il trasformatore stesso, non il cavo.

Evitare il contatto dell'apparecchio con acqua o umidità.

Non mettere in funzione l'apparecchio nelle vicinanze di vasche da bagno, piscine o dove si formano spruzzi d'acqua.

Non mettere mai contenitori con liquidi, es. vasi di fiori, sull'apparecchio. Questi potrebbero rovesciarsi, e il liquido fuoriuscito può provocare danni considerevoli o produrre il rischio di scossa elettrica.

Qualora corpi estranei o liquidi penetrassero nell'apparecchio, scollegare immediatamente la spina dalla presa di corrente. Fare controllare l'apparecchio da personale specializzato qualificato, prima di rimetterlo in funzione. In caso contrario, c'è il rischio di subire una scossa elettrica.

Non aprire il contenitore. In caso contrario, c'è il rischio di subire una scossa elettrica. **Scossa elettrica!**

Non cercare mai di riparare da soli un apparecchio difettoso. Rivolgersi sempre ad uno dei nostri centri di assistenza clienti.

Non aprite l'apparecchio in nessun caso - è consentito solo a un tecnico esperto.

Corpi estranei, ad es. aghi, monete, ecc., non devono cadere all'interno dell'apparecchio.

Non si devono posare fonti di combustione libere, come ad es. candele accese sull'apparecchio.

Non permettete mai che i bambini utilizzino da soli l'apparecchio.

Fare eseguire i lavori di manutenzione sempre da personale specializzato qualificato. Altrimenti si mette in pericolo se stessi e gli altri.

Estrarre il trasformatore a spina dalla presa di corrente, se l'apparecchio rimarrà inutilizzato per un lungo periodo di tempo. Tirare tenendo soltanto la spina. Spegnerne l'apparecchio con l'interruttore 1 Power ON/OFF.

Non ascoltare la radio o i dischi a volume troppo alto. Può danneggiare l'udito in modo permanente.



Uso delle batterie

Tenere le batterie fuori dalla portata dei bambini che potrebbero metterle in bocca e inghiottirle. Questo può provocare seri danni alla salute. In tal caso consultare subito un medico!

Le batterie normali non devono essere ricaricate, riscaldate o gettate nel fuoco (pericolo di esplosione!).

Sostituire a tempo debito le batterie che si stanno esaurendo.

Sostituire sempre tutte le batterie insieme; utilizzare sempre batterie dello stesso tipo.

L'eventuale fuoriuscita di liquido dalle batterie potrebbe danneggiare l'apparecchio . Se non si usa l'apparecchio per lungo tempo, rimuovere le batterie dal relativo scomparto.

Attenzione!

Le batterie danneggiate o da cui sia fuoriuscito del liquido possono provocare ustioni chimiche al contatto con la pelle. In questo caso usare guanti protettivi adeguati. Pulire lo scomparto batterie con un panno asciutto.

Le batterie normali non devono essere ricaricate, riscaldate o gettate nel fuoco (**pericolo di esplosione!**)

Informazioni importanti per lo smaltimento:

Le batterie possono contenere sostanze nocive, che danneggiano la salute e l'ambiente.

Perciò è tassativo smaltire le batterie come prescritto dalle norme di legge vigenti. Non gettare mai le batterie nei normali rifiuti domestici.

Installazione dell'apparecchio

Collocare l'apparecchio su un fondo stabile, sicuro ed orizzontale. Scegliere una collocazione non soggetta a vibrazioni, evitare la polvere e l'esposizione a temperature estreme.

Non posare mai l'apparecchio su superfici morbide, come tappeti, coperte o in prossimità di tende e addobbi da parete. Le aperture di aerazione potrebbero rimanere coperte. Si rischia di interrompere la circolazione d'aria necessaria. Questo potrebbe provocare l'incendio dell'apparecchio.

Le fessure d'aerazione devono sempre rimanere scoperte. Non devono venire occluse da tende, coperte o giornali.

Non collocare l'apparecchio vicino a fonti di calore come radiatori. Evitare i raggi solari diretti e i luoghi con polveri eccessive.

Prestare attenzione perché, in determinate circostanze, i piedini dell'apparecchio potrebbero lasciare impronte colorate su certe superfici di mobili. Usare una protezione tra i mobili e l'apparecchio.

Montaggio a parete: dimensionare il sistema di fissaggio in base al peso. Durante l'inserimento e l'estrazione delle schede di memoria tenere ferma la cornice!

Il posto ove collocare l'apparecchio non deve essere scelto in ambienti ad umidità elevata, ad es. cucine o saune, perché la formazione di acqua di condensa può provocare danni all'apparecchio. L'apparecchio è destinato all'uso in ambiente asciutto e con clima mite e non deve essere esposto a gocciolamenti o spruzzi d'acqua.

Durante l'utilizzo, l'apparecchio deve essere sempre in posizione orizzontale.

Tenerlo lontano dagli apparecchi che producono forti campi magnetici. (Monitor di PC, televisori, forni a microonde ecc.).

Se si usano lampade a risparmio di energia nelle immediate vicinanze, il funzionamento dell'apparecchio può risultare compromesso.

Non posare oggetti pesanti sull'apparecchio.

Quando si sposta l'apparecchio da un ambiente freddo a uno caldo, è possibile che al suo interno si formi della condensa. In questo caso attendere circa un'ora prima di mettere in funzione l'apparecchio.

Posare il cavo di alimentazione in modo da evitare che qualcuno si inciampi. Non posare oggetti pesanti sul cavo di rete.

Collegare l'apparecchio solo ad una presa di rete con collegamento a terra! La presa deve trovarsi il più possibile vicino all'apparecchio.

Per effettuare il collegamento inserire il trasformatore a spina completamente nella presa di corrente.

Usare un allacciamento alla rete adatto e facilmente accessibile e non usare prese multiple!

Non toccare il trasformatore a spina con le mani bagnate: pericolo di scossa elettrica!

In caso di anomalie e formazione di fumo e odori staccare immediatamente il trasformatore a spina dalla presa di corrente!

In caso di temporale staccare il trasformatore a spina dalla presa di corrente.

Se l'apparecchio non viene usato per lungo tempo, ad esempio nel caso di un lungo viaggio, estrarre il trasformatore a spina dalla presa di corrente.

Non lasciare l'apparecchio in un'auto parcheggiata al sole, perché si può deformare l'involucro esterno.

Telecomando:

Se l'apparecchio rimane inutilizzato per lungo tempo, togliere tutte le pile, perché l'eventuale fuoriuscita di liquido potrebbe danneggiare l'apparecchio.

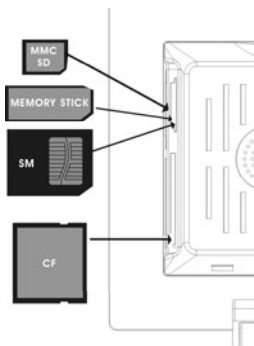
Non toccare il display LCD!

Descrizione dell'apparecchio

Confezione

Accertarsi che siano presenti tutti gli accessori di seguito elencati:

Cornice per foto digitali PV 7-1,
base,
trasformatore a spina,
telecomando, batteria incl.,
cavo AV,
il presente manuale d'uso.



Particolarità

L'apparecchio offre la possibilità di presentare le proprie foto digitali senza ricorrere al PC o al notebook. La "cornice" ideale per le foto più belle!

L'apparecchio permette di visualizzare fotografie e addirittura video digitali, che possono essere abbinati a file musicali MP3, riprodotti dagli altoparlanti incorporati.

La cornice PV 7-1 dispone di un lettore di schede integrato per tutti i tipi di schede di memoria più diffusi. Per far funzionare l'apparecchio è necessario avere una delle schede di memoria indicate (SD, MMC, SM CF, MS, MS Pro). Le fotografie, i video o i file musicali devono trovarsi sulla scheda di memoria.

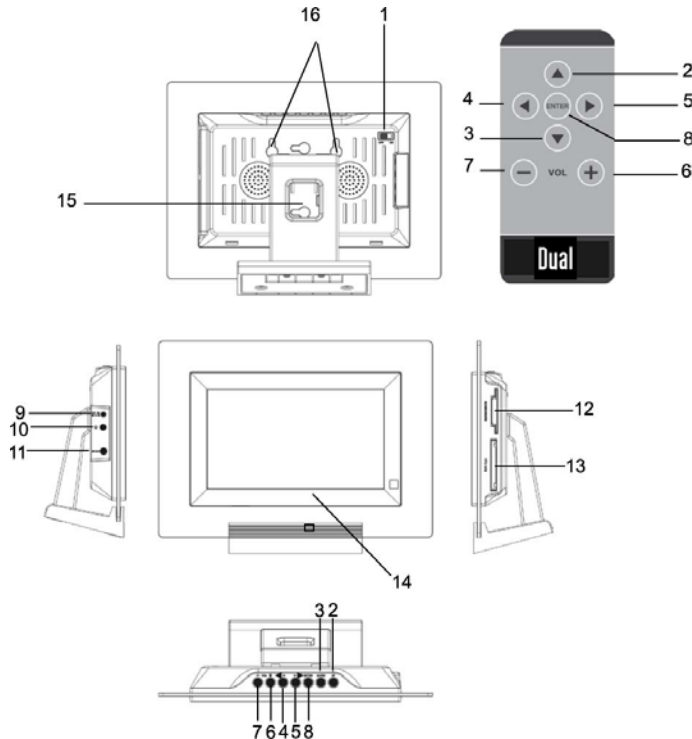
La funzione Slideshow presenta le foto in successione, con effetti di transizione.

Lo schermo ha un monitor LCD da 7,0" con una risoluzione di 1440x234 pixel e una notevole intensità luminosa.

La "cornice digitale" si comanda con il telecomando in dotazione.

Mediante l'interfaccia AV è possibile collegare la cornice ad altri apparecchi, ad es. al televisore, per riprodurvi le proprie fotografie.

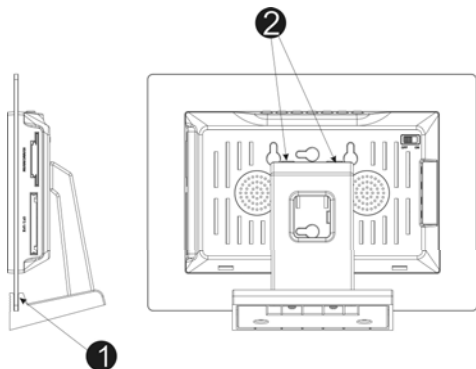
Vista generale



1	POWER ON OFF	Accensione, spegnimento
2, 3, 4, 5	▲ ▼ ◀ ▶	Pulsanti del cursore per la navigazione
6, 7	VOL +/-	Regolatore del volume più alto, più basso
8	ENTER	Pulsante ENTER, per confermare, selezionare, visualizzare la barra dei menu
9	DC IN	Presa trasformatore, adattatore AC DC 5V, 4 A
10	PHONES	Presa per cuffie, spinotto da 3,5 mm
11	AV OUT	Collegamento AV televisore, display
12		Portascheda SD, MMC, memory stick, SM
13		Portascheda CF I, CF II
14		Ricevitore telecomando
15		Base
16		Fori per montaggio a parete

Come predisporre l'apparecchio per il funzionamento

Come montare la base



Fissare la cornice alla base come raffigurato. Successivamente controllare la stabilità della collocazione.

Come montare la cornice alla parete

Preparare una sagoma per i fori, se necessario. Segnare i fori, ad es. con una matita.

Attenzione

Durante il montaggio l'apparecchio non deve essere collegato all'alimentazione di corrente. In caso contrario possono verificarsi scintille o cortocircuiti. Per praticare i fori utilizzare esclusivamente trapani o punte conformi ai requisiti richiesti. La profondità di perforazione deve rispettare l'indicazione del costruttore. In caso contrario non è garantita la massima sicurezza.

Prima del montaggio, verificare che la parete sia conforme ai requisiti. Utilizzare solo materiale di montaggio idoneo.

Il montaggio a parete non deve avvenire nelle vicinanze di un'installazione elettrica o di un cavo o di una parete umida. In caso contrario si può verificare la rottura del cavo elettrico, un cortocircuito o anomalie di alimentazione.

Non collocare fonti di calore (radiatori, caloriferi) o umidificatori sotto l'apparecchio montato. Possono causare incendi o cortocircuiti elettrici.

Posizionare i fori sul retro della cornice sopra le viti pre-montate e appendere l'apparecchio. La cornice può essere montata anche ruotata di 90 gradi, di taglio.

Successivamente controllare la stabilità della collocazione.

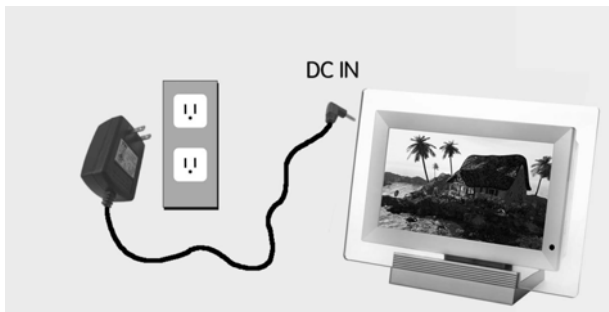
Come collegare l'apparecchio alla rete elettrica

Collegare la cornice con il trasformatore a spina alla rete elettrica (230 V ~ / 50 Hz).

- Per alimentare l'apparecchio inserire prima il cavo del trasformatore a spina nella presa 9 (DC IN 12V) dell'apparecchio, quindi il trasformatore nella presa da 230 V ~, 50 Hz.
- Accertarsi che la tensione di esercizio del trasformatore a spina coincida con la tensione della rete locale prima di inserire il trasformatore nella presa di corrente a muro.

Nota:

Utilizzare solo il trasformatore a spina in dotazione.



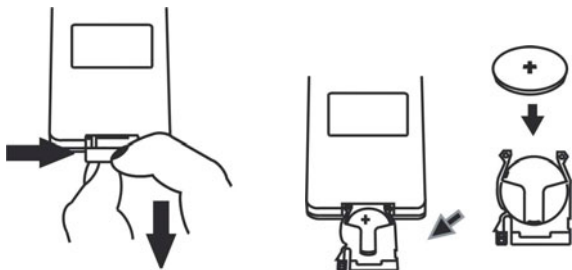
Nota:

In caso di non utilizzo, estrarre la spina dalla presa. Tirare tenendo la spina e non il cavo. Estrarre la spina prima di un temporale. Se l'apparecchio non viene usato per lungo tempo, ad esempio nel caso di un lungo viaggio, estrarre la spina.

Per eliminare il calore che si sviluppa durante il funzionamento deve essere garantita una sufficiente aerazione. Pertanto, non coprire l'apparecchio e non collocarlo in un armadio chiuso. Lasciare uno spazio libero di almeno 10 cm intorno all'apparecchio.

Come inserire la pila nel telecomando

Per il funzionamento del telecomando è necessaria una pila del tipo CR2025, 3 V (in dotazione). Se il telecomando non reagisse più agli input, sostituire la cella. Procedere come segue:



- Capovolgere il telecomando e togliere il portabatteria.
- A tale scopo premere la levetta verso l'interno in direzione della freccia.

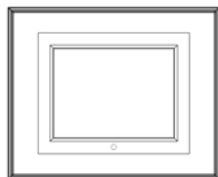
- Estrarre il portabatteria in avanti.
- Inserire una pila del tipo CR2025, 3 V. Prestare attenzione alla polarità corretta. Durante l'inserimento il polo positivo si trova in alto.
- Richiudere accuratamente il portabatteria, in modo che la levetta si innesti nuovamente.

Quando si comanda l'apparecchio con il telecomando occorre rispettare le seguenti regole:

Rivolgere il telecomando (trasmettitore) verso il ricevitore 14.

Tra trasmettente e ricevente non devono esserci ostacoli.

Se la portata del telecomando diminuisce, è opportuno sostituire le pile.



Nota:

Se il telecomando rimarrà inutilizzato per un periodo di tempo prolungato, è opportuno rimuovere la pila. In caso contrario l'eventuale fuoriuscita di liquido dalla pila potrebbe danneggiare il telecomando.

Attenzione!

Lasciare le batterie fuori dalla portata dei bambini. L'ingestione di batterie può provocare seri danni alla salute.

Informazioni importanti per lo smaltimento

Le batterie possono contenere sostanze tossiche, che danneggiano l'ambiente.

Quindi le pile vanno sempre smaltite nel rispetto delle norme di legge vigenti. Non gettare mai le batterie nei normali rifiuti domestici.

Come collegare le cuffie

Il suono può essere riprodotto mediante cuffie.

- ➔ Collegare le cuffie con il minispinotto (stereo) all'uscita PHONES 10 sul lato dell'apparecchio.

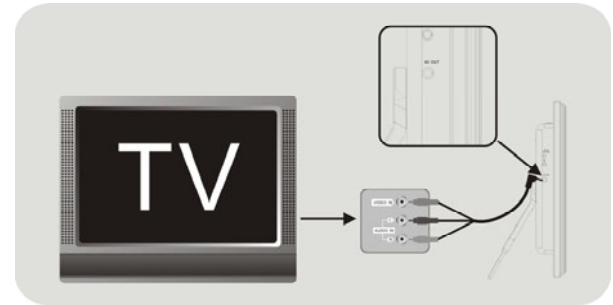
Nota:

Un volume troppo alto, in particolare se si usano le cuffie, può provocare danni all'udito. Regolare il volume delle cuffie al minimo.

Come collegare un apparecchio TV

Fotografie, video e anche l'audio possono essere riprodotti mediante un televisore o un altro display.

- ➔ Collegare il cavo AV in dotazione alla presa AV OUT 11 dell'apparecchio e alle entrate video e all'entrata audio del televisore.



Come usare l'apparecchio

Regole generali

Con il telecomando a infrarossi è possibile comandare le principali funzioni della cornice rimanendo comodamente seduti. Ogni funzione può essere comandata anche sull'apparecchio stesso. Una dicitura identica su telecomando e apparecchio indica una funzione identica.

Come accendere e spegnere l'apparecchio

- ➔ Accendere l'apparecchio con POWER ON OFF 1 sul retro, spostando l'interruttore verso destra su ON.
- ➔ Il display si accende e l'apparecchio è pronto per la riproduzione.
- ➔ Per spegnere l'apparecchio spingere l'interruttore POWER ON OFF 1 verso sinistra su OFF.

Se non è collegato alcun supporto di memoria oppure non può essere letto, sul display compare l'indicazione "Nessuna scheda, inserire" (NO DEVICE, PLEASE INSERT ONE).

Come regolare il volume

- ➔ Premere i pulsanti VOL+/- 6, 7, per regolare il volume desiderato.

Come inserire le schede di memoria

Avvertenze generali

Le dimensioni della memoria della scheda di memoria non hanno limiti.

Dato il gran numero di modelli differenti, non è possibile garantire la compatibilità di ogni modello.

Utilizzare il portascosta giusto per il tipo di scheda!

A causa del gran numero di dati fotografici, video e audio attualmente disponibili, non è possibile garantire la riproduzione di tutti i dati. Si possono verificare anomalie di immagine o suono. Nel caso di fotografie è possibile, ad es., cercare di regolare la risoluzione (per i video: la velocità di trasmissione).

Memory-Card (SD, MMC, memory stick, SM)

- ➔ Inserire la scheda nel portascosta 12 con la scritta in avanti. Inizia la lettura dei file.

Scheda compact flash (CF I, CF II)

- Inserire la scheda nel portascheda 13 con la scritta in avanti. Inizia la lettura dei file.

Attenzione!

Non sforzare!

Se la scheda di memoria non è correttamente inserita nel portascheda, non può essere riconosciuta. La scheda o i dati che contiene possono essere danneggiati.

Attendere finché il contenuto del CD non sia stato letto completamente, per assicurare che tutte le informazioni necessarie del supporto di memoria siano state acquisite.

Rimuovere la scheda di memoria

Memory-Card (SD, MMC, memory stick, SM)

- Rimuovere la scheda estraendola.

Scheda compact flash (CF I, CF II)

- Rimuovere la scheda estraendola.

Come utilizzare due schede di memoria

- Scegliere la scheda di memoria da usare.



- Premere i pulsanti ▲ ▼2, 3 e confermare la propria scelta con ENTER 8.

Con il menu "Schede" (DEVICE) è possibile scegliere tra le diverse schede di memoria.

Come navigare nel menu principale



Partendo da sinistra (simbolo della telecamera) e procedendo in senso orario, sono disponibili:

Menu	Modalità di esercizio
Foto (PHOTO)	Riproduzione di foto
Musica (MUSIC)	Ascoltare musica
Video (VIDEO)	Riprodurre video
File (FILE)	File manager
Impostazioni (SETUP)	Configurare l'apparecchio
Scheda (DEVICE)	Menu per scegliere la scheda di memoria

- ➔ Premere i pulsanti ▲ ▼ ◀ ▶ 2, 3, 4, 5 e confermare la scelta con ENTER 8. Inizia la riproduzione nella modalità desiderata.


Come visualizzare il menu principale

Il menu principale può essere visualizzato in qualsiasi momento. Procedere come segue:

- ➔ Premere il pulsante ENTER 8.
- ➔ Sul bordo inferiore dello schermo compare la barra dei menu della modalità scelta:



(esempio: riproduzione di foto)

- ➔ Selezionare il simbolo .
- ➔ Confermare premendo il pulsante ENTER 8.
- ➔ Viene visualizzato il menu principale.

Nota:

La barra dei menu rimane per ca. 5 secondi. Se in questo lasso di tempo non viene premuto alcun pulsante, la barra dei menu scompare automaticamente.

Se non c'è una scheda inserita, non è possibile selezionare la modalità Foto (PHOTO), Musica (MUSIC) o Video (VIDEO).

Come comandare la riproduzione

Riproduzione foto

Selezionare Foto (PHOTO) nel menu principale. Quando è inserita una scheda contenente fotografie, compare la seguente videata:



Le foto vengono raffigurate come miniature. Sul bordo superiore dello schermo compaiono i dettagli della fotografia selezionata nella riga di informazioni (nome del file, data, risoluzione, numero, tipo di scheda).

→ Con i pulsanti ▲ ▼ ◀ ▶ 2, 3, 4, 5 è possibile passare da una miniatura all'altra. Con i pulsanti ◀ ▶-4, 5 si salda dalla prima o dall'ultima miniatura alla barra dei menu.

Sul bordo inferiore dello schermo compare la barra dei menu.



I simboli hanno le seguenti funzioni (procedendo da sinistra verso destra):

- Videata precedente
 - Videata successiva
 - Slideshow con musica
 - Funzione Repeat
 - Indietro, visualizzazione del menu principale
- Premere i pulsanti ◀ ▶ 4, 5 e confermare la scelta con ENTER 8. La funzione scelta si attiva.

Nota:

Nelle "Impostazioni slideshow" (SLIDESHOW SETUP) c'è l'opzione "Modalità slideshow" (SLIDESHOW MODE). Qui si può scegliere tra "Auto" (AUTO) e "Manuale" (MANUAL). Con l'impostazione "Auto" (AUTO), lo slideshow inizia subito dopo che l'apparecchio è stato acceso. Non compare il menu per la riproduzione delle foto.

Barra dei menu con lo slideshow

Durante la riproduzione di uno slideshow, con i pulsanti ◀ ▶-4, 5 è possibile tornare alla foto precedente o passare a quella successiva. Il pulsante ▼ 3 ruota le foto di 90 gradi. Il pulsante ▲ 2 visualizza la barra dei menu:



I simboli hanno le seguenti funzioni (procedendo da sinistra verso destra):

- Riproduzione delle foto della pagina precedente
 - Riproduzione delle foto della pagina successiva
 - PLAY/PAUSE della riproduzione
 - Rotazione della foto (non disponibile se si sceglie lo slideshow con sottofondo musicale)
 - Zoom: per ingrandire (2x, 3x, 4x) premere ripetutamente. Premere nuovamente per tornare alla dimensione originale. Nella modalità ingrandita premere sul simbolo PAN e spostare l'immagine con i pulsanti ▲ ▼◀ ▶. Per terminare premere nuovamente sul simbolo PAN.
 - Attivare/disattivare informazioni
 - Indietro
- ➔ Premere i pulsanti ◀▶ 4, 5 e confermare la scelta con ENTER 8. La funzione scelta si attiva.

Riproduzione di musica

Selezionare Musica (MUSIC) nel menu principale. Comparire la seguente videata:



I brani musicali vengono presentati in una videata (File manager).

- ➔ Con i pulsanti ▲ ▼ 2, 3, è possibile spostarsi nella videata. Con i pulsanti ◀ ▶ 4, 5 è possibile passare alla barra dei menu.
- ➔ Confermare la propria selezione con ENTER 8. Inizia la riproduzione del brano musicale.

Sul bordo inferiore dello schermo compare la barra dei menu.



I simboli hanno le seguenti funzioni (procedendo da sinistra verso destra):

- Videata precedente
 - Videata successiva
 - Slideshow con musica
 - Funzione Repeat
 - Visualizzazione dell'equalizzatore grafico
 - Indietro, visualizzazione del menu principale
- ➔ Premere i pulsanti ◀ ▶ 4, 5 e confermare la scelta con ENTER 8. La funzione scelta si attiva.

Riproduzione di video

Selezionare Video (VIDEO) nel menu principale. Compare la seguente videata:



I video vengono visualizzati in miniatura.

- ➔ Con i pulsanti ▲ ▼ 2, 3, è possibile spostarsi nella videata. Con i pulsanti ◀ ▶ 4, 5 è possibile passare alla barra dei menu.
- ➔ Confermare la propria selezione con ENTER 8. Inizia la riproduzione del video.

Sul bordo inferiore dello schermo compare la barra dei menu.



I simboli hanno le seguenti funzioni (procedendo da sinistra verso destra):

- Videata precedente
 - Videata successiva
 - Funzione Repeat
 - Indietro, visualizzazione del menu principale
- ➔ Premere i pulsanti ◀ ▶ 4, 5 e confermare la scelta con ENTER 8. La funzione scelta si attiva.

Barra dei menu durante la riproduzione del video

Durante la riproduzione di uno video, con i pulsanti ◀ ▶-4, 5 è possibile tornare alla foto precedente o passare al video successivo. Il pulsante ▲ 2 visualizza la barra dei menu:



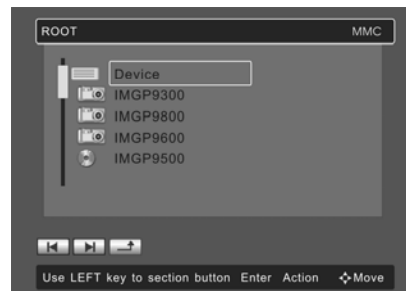
I simboli hanno le seguenti funzioni (procedendo da sinistra verso destra):

- Riproduzione dei video della pagina precedente
- Riproduzione dei video della pagina successiva
- PLAY/PAUSE della riproduzione
- Avanti nel video

- Indietro nel video
 - Attivare/disattivare informazioni
 - Indietro
- ➔ Premere i pulsanti ◀ ▶ 4, 5 e confermare la scelta con ENTER 8. La funzione scelta si attiva.

File manager

Selezionare File manager nel menu principale.



La videata presenta cartelle e file. Per una migliore identificazione, i nomi dei file sono preceduti da pittogrammi.

- ➔ Con i pulsanti ▲ ▼ 2, 3, è possibile spostarsi nella videata.
- ➔ Con il pulsante ENTER 8 si apre la sottocartella selezionata.

→ Con i pulsanti ◀ ▶ 4, 5 è possibile passare alla barra dei menu.

Sul bordo inferiore dello schermo compare la barra dei menu.



I simboli hanno le seguenti funzioni (procedendo da sinistra verso destra):

- Videata precedente
 - Videata successiva
 - Cestino = eliminare il file. Elimina un file o una cartella sulla scheda di memoria
Condizione necessaria: l'opzione "Modifica file" (FILE EDITING) nel menu di setup "Impostazioni base" (PREFERENCES) deve essere attivata.
 - Indietro, visualizzazione del menu principale
- Premere i pulsanti ◀ ▶ 4, 5 e confermare la scelta con ENTER 8. La funzione scelta si attiva.

Come configurare le impostazioni base (Setup)

Videata Impostazioni (SETU)



Nel menu "Impostazioni" (SETUP) è possibile impostare il menu in base alle proprie preferenze. Compare il seguente menu di selezione:

- Impostazioni delle foto
- Impostazioni dello slideshow
- Impostazioni base
- Uscire dal setup

- ➔ Con i pulsanti ▲ ▼ 2, 3, è possibile spostarsi all'interno del menu.
- ➔ Con il pulsante ENTER 8 si apre il sottomenu.

Impostazioni delle foto

Nel menu "Impostazioni delle foto" (PHOTO SETUP) è possibile impostare la riproduzione delle foto. Con "Pagina principale" (MAIN PAGE) si torna alla videata delle impostazioni. Compare il seguente sottomenu, con le preimpostazioni evidenziate in grassetto:

Sottomenu

Visualizzazione in miniatura (THUMBNAILEDIGEST)

Orientamento (ORIENTATION)

Dimensione foto (PHOTODISPLAY SIZE)

Impostazioni

ON / OFF

Visualizzazione in miniatura delle immagini originali, che la fotocamera fa durante la registrazione;
vantaggio: videata rapida

OFF: l'apparecchio decodifica i dati delle fotografie per la visualizzazione in miniatura, procedura che può richiedere del tempo quando c'è una grande quantità di dati

Auto (AUTO) / Manuale (MANUAL)

L'immagine viene raffigurata in posizione Auto (a seconda del tipo di fotocamera) con l'orientamento corretto.

Mode 16:9, 4:3, **Non-Linear**

Impostazioni dello slideshow (SLIDESHOW SETUP)

Compare il seguente sottomenu, con le preimpostazioni evidenziate in grassetto:

Sottomenu	Impostazioni
Modalità	Manuale (MANUAL) / Auto (AUTO)
Slideshow (SLIDESHOW MODE)	Si passa manualmente da una foto all'altra con i pulsanti ◀ ▶ 4, 5 Auto: riproduzione automatica nella modalità Slideshow
Intervallo di tempo (INTERVAL TIME)	3 s, 6 s, 10 s , 30 s Durata della presentazione delle foto durante uno slideshow.
Effetti di transizione (TRANSITION)	Applica diversi effetti per passare da una foto all'altra. Ad es. scorrimento dall'alto verso il basso (TOP->BOTTOM), dall'esterno all'interno (T/B->CENTER), l'effetto "saracinesca" (BLIND), sovravisualizzazione (CROSS FADE) ecc. e generatore casuale (RANDOM)
Modalità Repeat (REPEAT MODE)	ON / OFF Ripetere lo slideshow oppure terminare dopo l'ultima foto.

Sottomenu

Auto Start
(AUTO START)

Serie di informazioni
(INFORMATION ROW)

Impostazioni

OFF / **Foto e musica** (PHOTO+MUSIC)/ Foto e video (PHOTO+VIDEO)/ DEMO
Con l'impostazione OFF la riproduzione delle foto con lo slideshow non inizia automaticamente non appena si accende l'apparecchio.
Foto e musica (PHOTO+MUSIC): lo slideshow con sottofondo musicale inizia automaticamente non appena l'apparecchio viene acceso. La riproduzione inizia in ordine alfabetico, i dati delle foto e della musica devono trovarsi nella stessa cartella.
Foto e video (PHOTO+VIDEO): lo slideshow (senza musica) e la riproduzione del video (con sonoro) inizia automaticamente non appena l'apparecchio viene acceso. La riproduzione avviene in ordine alfabetico.
DEMO: inizia una dimostrazione delle funzioni dopo l'accensione (prima rimuovere la scheda di memoria)
ON / **OFF**
Visualizza o elimina la visualizzazione delle informazioni sulla foto o sul video.

Impostazioni base (PREFERENCES)

Compare il seguente sottomenu, con le preimpostazioni evidenziate in grassetto:

Sottomenu	Impostazioni
Luminosità (BRIGHTNESS)	Impostare con i pulsanti ▲ ▼2, 3
Contrasto (CONTRAST)	Impostare con i pulsanti ▲ ▼2, 3
Lingua OSD (OSD LANGUAGE)	English (ENGLISH)/ Deutsch (GERMAN)
Riga di aiu- to(HELP ROW)	ON / OFF Visualizza/Elimina la visualizzazione della barra dei menu
Modifica file (FILE EDITING)	ON / OFF Nell'impostazione "ON" compare "Elimina file" (DELETE FILE) nella barra dei menu del File manager
Impostazioni standard (DEFAULT)	Ripristinare le impostazioni standard dell'appa- recchio

Come pulire l'apparecchio



Scossa elettrica!

Per evitare il pericolo di una scossa elettrica, non pulire l'apparecchio con un panno umido o con l'acqua corrente. Prima della pulizia estrarre la spina dalla presa elettrica!

Attenzione!

Non usare spugne abrasive, polvere abrasiva e solventi come alcol o benzina.

Pulire la custodia con un panno morbido, inumidito con acqua. Non utilizzare solventi, spirito, diluenti, ecc.: potrebbero danneggiare la superficie dell'apparecchio.

Come eliminare le anomalie

Se l'apparecchio non funziona come previsto, effettuare una verifica utilizzando le seguenti tabelle.

Se non si riesce ad eliminare l'anomalia come sopra indicato, contattare la casa produttrice.

Problemi con l'apparecchio

Sintomo	Possibile causa/rimedio
L'apparecchio non si accende.	L'apparecchio non è alimentato dalla corrente. Collegare correttamente il cavo di rete alla presa elettrica. È possibile che la presa di corrente non funzioni.
Non si sente alcun suono.	Aumentare il volume. Aumentare il volume della riproduzione. Staccare la spina delle cuffie.
Si sente un fruscio.	Un cellulare o un altro apparecchio vicino all'apparecchio emettono onde radio che creano disturbo. Allontanare il cellulare dalle vicinanze dell'apparecchio.
Non si vede alcuna foto.	Verificare che nel memory stick siano presenti file di immagini. Event. staccare il memory stick, riformattarlo, salvare i file e ricollegarlo. Event. provare con un formato immagine diverso.
Non si vede alcun video.	Verificare che nel memory stick siano presenti file video. Event. staccare il memory stick, riformattarlo, salvare i file e ricollegarlo. Nota: non tutti i formati video possono essere riprodotti! Event. provare con un formato video diverso.

Sintomo	Possibile causa/rimedio
Il telecomando non funziona.	La pila non è inserita correttamente o è quasi scarica. Controllare le polarità, sostituire la pila. Collegamento IR interrotto. Eliminare eventuali oggetti che si trovino tra telecomando e apparecchio. Distanza eccessiva. Distanza massima 3 metri

Dati tecnici

Dimensioni dell'apparecchio con base (larg. x alt. x prof.):	ca. 223 mm x 168 mm x 72 mm
Peso senza trasformatore:	ca. 530 kg
Tensione:	230 V corrente alternata, 50 Hz
Trasformatore:	DC 5 V, 4 A
Schede di memoria:	COMPACT FLASH Card Type I/II (CF) SMART MEDIA OR MEDIUM (SM) MEMORY STICK(MS) MEMORY STICK PRO (MS PRO) SECURE DIGITAL (SD) MULTIMEDIA CARD (MMC)
Formati:	MP3 MPEG-4 ASP JPEG (fino a 5120 X 3840 pixel) BMP
Presca per cuffie:	spinotto 3,5 mm
Display:	TFT LCD, 178 mm (7") Diagonale
Menu OSD:	Tedesco, Inglese
Uscita video:	VIDEO OUT, presa video 1,0 V p-p \pm 0,2 / 2 Ohm

Altoparlanti:	100 Hz – 10 kHz, \pm 2 dB Potenza: 2x 1,5 W SNR \geq 80 dB Separazione canali \geq 60 dB
Condizioni ambientali:	da +5°C a +35°C 5% - 90% di umidità dell'aria relativa (che non condensa)

Con riserva di modifiche tecniche ed errori.

Le dimensioni sono approssimative.

Direttive e norme



Questo prodotto è conforme

alla direttiva per la bassa tensione (73/23/CEE),
alla direttiva sulla compatibilità elettromagnetica
(89/336/CEE) e alla
direttiva sul marchio CE (93/68/CEE).

Come contattare il produttore

DGC GmbH
Spöttingerstraße 2b
D-86899 Landsberg

Indicazioni per lo smaltimento

Smaltimento dell'imballaggio

Durante il trasporto, il vostro nuovo apparecchio è stato protetto dall'imballaggio. Tutti i materiali usati sono ecologicamente compatibili e riutilizzabili. Contribuite anche voi smaltendo l'imballaggio nel rispetto dell'ambiente. Potete reperire informazioni sui sistemi di smaltimento presso il vostro rivenditore o il vostro centro di smaltimento comunale. Prima dello smaltimento dell'apparecchio rimuovere le batterie.



Pericolo di soffocamento!

Non lasciare l'imballaggio e relativi componenti ai bambini.

Esiste il pericolo di soffocamento a causa delle pellicole e di altri materiali di imballaggio.

Smaltimento dell'apparecchio

I vecchi apparecchi non sono rifiuti privi di valore. Grazie allo smaltimento nel rispetto dell'ambiente, è possibile recuperare materie prime utili. Informarsi presso la propria amministrazione cittadina o comunale circa le opportunità di smaltimento adeguato ed ecologico dell'apparecchio.



Questo apparecchio è contrassegnato in conformità alla direttiva 2002/96/CE relativa ai vecchi apparecchi elettrici ed elettronici (WEEE).

Una volta terminato il suo ciclo di vita, questo prodotto non deve essere smaltito tra i normali rifiuti domestici, ma deve essere consegnato presso un punto di raccolta per il riciclaggio di apparecchi elettrici ed elettronici. Il simbolo sul prodotto, sul manuale d'uso o sull'imballaggio richiama a tale aspetto. I materiali vanno riciclati in base al proprio simbolo. Con il riutilizzo, il recupero dei materiali od altre forme di riciclaggio di vecchi apparecchi si contribuisce in modo decisivo alla protezione del nostro ambiente.



Pericolo di morte!

Una volta che l'apparecchio è fuori servizio, estrarre la spina della corrente elettrica. Tagliare il cavo di rete e rimuoverlo insieme alla spina.