

Taschenradio DUAL PR103

Bedienungsanleitung



Das Vorwort

Diese Bedienungsanleitung hilft Ihnen beim bestimmungsgemäßen und sicheren Gebrauch Ihres Radios, im folgenden Gerät genannt.

Zielgruppe

Die Bedienungsanleitung richtet sich an jede Person, die das Gerät aufstellt, bedient, reinigt oder entsorgt.

Gestaltungsmerkmale

Verschiedene Elemente der Bedienungsanleitung sind mit festgelegten Gestaltungsmerkmalen versehen. So können sie leicht feststellen, ob es sich um normalen Text, Aufzählungen oder Handlungsschritte handelt.

Inhaltsverzeichnis

Sicherheit und Aufstellen des Geräts	2
Die Beschreibung des Geräts	4
Radiobetrieb	5
Weckbetrieb	6
Wie Sie das Gerät reinigen	7
Technische Daten	7
Entsorgungshinweise	8

Sicherheit und Aufstellen des Geräts

Lesen Sie bitte alle Sicherheitshinweise sorgfältig durch und bewahren Sie diese für spätere Fragen auf. Befolgen Sie immer alle Warnungen und Hinweise in dieser Bedienungsanleitung und auf der Rückseite des Geräts.



Sicherheit

Vermeiden Sie den Kontakt des Gerätes mit Wasser oder Feuchtigkeit.

Öffnen Sie nicht das Gehäuse. Nehmen Sie das Gerät bei Beschädigung nicht in Betrieb.

Das Gerät ist für die Verwendung in trockener Umgebung und in gemäßigttem Klima vorgesehen und darf nicht Tropf- oder Spritzwasser ausgesetzt werden.

Unterbrechen Sie nicht die Luftzufuhr.

Lassen Sie Kinder niemals unbeaufsichtigt dieses Gerät benutzen.

Überlassen Sie Wartungsarbeiten stets qualifiziertem Fachpersonal. Andernfalls gefährden Sie sich und andere. Öffnen Sie das Gerät auf keinen Fall – dies darf nur der Fachmann.

Zu hohe Lautstärke, besonders bei Kopfhörern, kann zu Gehörschäden führen.

Das Gerät nicht fallen lassen oder stark anstoßen; es könnte beschädigt werden.

Das Gerät nicht in einem geschlossenen und in der prallen Sonne geparkten Wagen liegen lassen, da sich sonst das Gehäuse verformen kann.

Stellen Sie keine schweren Gegenstände auf das Gerät.

Aufstellen des Geräts

Stellen Sie das Gerät nicht in der Nähe von Wärmequellen wie Heizkörpern auf. Vermeiden Sie direkte Sonneneinstrahlungen und Orte mit außergewöhnlich viel Staub.

Halten Sie das Gerät von Geräten fern, die starke Magnetfelder erzeugen. Stellen Sie keine schweren Gegenstände auf das Gerät.

Umgang mit Batterien

Achten Sie darauf, dass Batterien nicht in die Hände von Kindern gelangen. Kinder könnten Batterien in den Mund nehmen und verschlucken. Dies kann zu ernsthaften Gesundheitsschäden führen. In diesem Fall sofort einen Arzt aufsuchen!

Tauschen Sie schwächer werdende Batterien rechtzeitig aus.

Batterien in korrekter Polarität einlegen!

Beachten Sie die Grafik im Batteriefach.

Tauschen Sie immer alle Batterien gleichzeitig aus und verwenden Sie Batterien des gleichen Typs.

Wenn Sie das Gerät längere Zeit nicht benutzen, nehmen Sie die Batterien aus dem Batteriefach.

Vorsicht!

Ausgelaufene oder beschädigte Batterien können bei Berührung mit der Haut Verätzungen verursachen. Benutzen Sie in diesem Fall geeignete Schutzhandschuhe. Reinigen Sie das Batteriefach mit einem trockenen Tuch.

Normale Batterien dürfen nicht geladen, erhitzt oder ins offene Feuer geworfen werden (**Explosionsgefahr!**).

Wichtiger Hinweis zur Entsorgung:

Batterien können Giftstoffe enthalten, die die Gesundheit und die Umwelt schädigen.

Entsorgen Sie die Batterien deshalb unbedingt entsprechend der geltenden gesetzlichen Bestimmungen. Werfen Sie die Batterien niemals in den normalen Hausmüll.

Batterien einlegen

Entfernen Sie Batterien/Akkus falls Sie das Gerät für einen längeren Zeitraum nicht benutzen. So vermeiden Sie ein Auslaufen und eine Beschädigung des Gerätes.

- ➔ Öffnen Sie das Batteriefach an der Rückseite.
- ➔ Zum Betrieb des Gerätes benötigen Sie zwei Batterien des Typs AAA (LR3) Micro. Achten Sie beim Einlegen auf die richtige Polung. Siehe Grafik im Batteriefach.

Hinweis:

Verwenden Sie auslaufgeschützte Batterien! Entfernen Sie leere bzw. schwache Batterien aus dem Gerät.

Die Beschreibung des Geräts

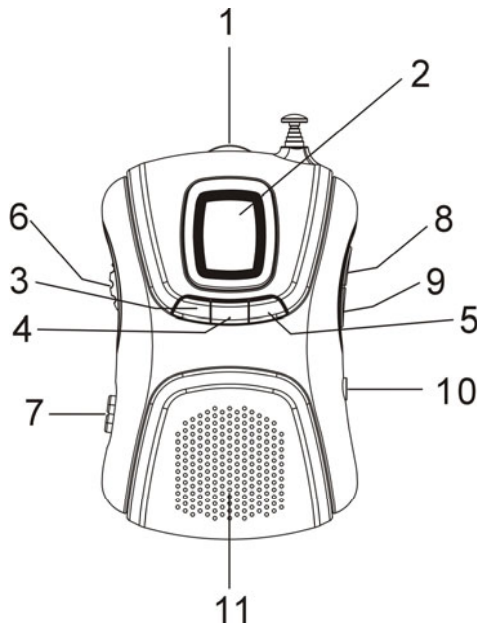
Der Lieferumfang

Bitte stellen Sie sicher, dass alle nachfolgend aufgeführten Zubehörteile vorhanden sind:

Taschenradio und
diese Bedienungsanleitung.

Übersicht

- 1 – OFF/VOLUME Ein-/Aus, Lautstärke
- 2 – Display Anzeige
- 3 – Mode Umschalten zur Zeitanzeige
- 4 – Time-Set Uhrzeit
- 5 – Alarm-Set Weckzeit
- 6 – Tuning-Regler Frequenz
- 7 – AM/FM-Schalter MW/UKW
- 8 – Hour-Set Stundeneinstellung
- 9 – Min-Set Minuteneinstellung
- 10 – Phones Kopfhöreranschluss
- 11 – Lautsprecher



Radiobetrieb

Wie Sie die Beleuchtung einschalten

- Drücken Sie die Taste Time-Set 4 oder Alarm-Set 5. Die Displaybeleuchtung schaltet sich für kurze Zeit ein und automatisch wieder aus.

Wie Sie Radio hören

- Schalten Sie das Gerät durch Drehen der Taste OFF/VOLUME 1 ein (bzw. wieder aus).
- Ziehen Sie die Teleskopantenne auf volle Länge aus.
- Wählen Sie mit dem Schalter AM/FM 7 UKW bzw. MW und stellen Sie mit dem Tuning-Regler 6 die gewünschte Sender-Frequenz ein.
- Stellen Sie ggf. die Lautstärke mit der Taste 1 nach.

Mode-Funktion

Drücken Sie während der Radiowiedergabe kurz die Taste Mode 3, die eingestellte Zeit wird dargestellt.

Weckbetrieb

Wie Sie die Uhrzeit einstellen

- Drücken Sie die Taste Time-Set 4 und halten Sie diese gedrückt.
- Wiederholtes Drücken der Tasten 8 und 9 stellt die Stunden bzw. Minuten der Uhrzeit ein.

Wie Sie die Weckzeit einstellen

- Drücken Sie während die Uhrzeit angezeigt wird, die Taste Alarm-Set 5 und halten Sie diese gedrückt. Im Display erscheint das Wecksymbol oben rechts.
- Wiederholtes Drücken der Tasten 8 und 9 stellt die Stunden bzw. Minuten der Weckzeit ein.
- Schalten Sie das Gerät mit dem Regler 1 aus.

Zur eingestellten Weckzeit ertönt ein Wecksignal (Buzzer).

Wie Sie die Weckfunktion ausschalten

- Drücken Sie bei Ertönen des Wecksignals die Taste Alarm-Set 5 einmal. Die Weckfunktion ist ausgeschaltet, wiederholt sich aber nach 24 Stunden.

Weckfunktion löschen

- Drücken Sie die Taste Alarm-Set 5 zweimal. Die Weckfunktion ist damit deaktiviert, das Wecksymbol verschwindet im Display.

Kopfhöreranschluss

- Schließen Sie einen Kopfhörer mit einem Klinkenstecker (3,5 mm) an den Anschluss PHONES 10 an.

Hinweis:

Zu hohe Lautstärke, besonders bei Kopfhörern, kann zu Gehörschäden führen. Stellen Sie die Lautstärke Ihres Kopfhörers auf niedrige Lautstärke ein. Bei angeschlossenem Kopfhörer ist der Lautsprecher 11 stumm geschaltet.

Wie Sie das Gerät reinigen

Das Gerät nicht mit einem nassen Tuch oder unter fließendem Wasser reinigen.

ACHTUNG!

Sie dürfen keine Scheuerschwämme, Scheuerpulver und Lösungsmittel wie Alkohol oder Benzin verwenden.

→ Reinigen Sie das Gehäuse mit einem weichen, mit Wasser angefeuchteten Tuch.

Technische Daten

Gewicht	95 g
Abmessungen (B x H x T)	70 x 115 x 35 mm
Betriebstemperatur:	+10 bis + 40 °C
Stromversorgung	2 x AAA, 1,5 V (LR3)
Kopfhöreranschluss:	3,5 mm Klinkenstecker

Umgebungsbedingungen: +5 °C bis +35 °C
5 % bis 90 % relative Luftfeuchte (nicht kondensierend)

Radio: UKW 87,5–108 MHz
MW 540–1600 kHz

Technische Änderungen und Irrtümer vorbehalten.

Richtlinien und Normen

Dieses Produkt entspricht der
CE-Kennzeichenrichtlinie (93/68/EEC).



Entsorgungshinweise

Entsorgung der Verpackung

Ihr neues Gerät wurde auf dem Weg zu Ihnen durch die Verpackung geschützt. Alle eingesetzten Materialien sind umweltverträglich und wieder verwertbar. Bitte helfen Sie mit und entsorgen Sie die Verpackung umweltgerecht. Über aktuelle Entsorgungswege informieren Sie sich bei Ihrem Händler oder über Ihre kommunale Entsorgungseinrichtung.



Erstickungsgefahr!

Verpackung und deren Teile nicht Kindern überlassen. Erstickungsgefahr durch Folien und andere Verpackungsmaterialien.

Wie Sie das Gerät entsorgen

Altgeräte sind kein wertloser Abfall. Durch umweltgerechte Entsorgung können wertvolle Rohstoffe wieder gewonnen werden. Erkundigen Sie sich in Ihrer Stadt- oder Gemeindeverwaltung nach Möglichkeiten einer umwelt- und sachgerechten Entsorgung des Gerätes.



Dieses Gerät ist entsprechend der Richtlinie 2002/96/EG über Elektro- und Elektronik-Altgeräte (WEEE) gekennzeichnet. Dieses Produkt darf am Ende seiner Lebensdauer nicht über den normalen Haushaltsabfall entsorgt werden, sondern muss an einem Sammelpunkt für das Recycling von elektrischen und elektronischen Geräten abgegeben werden. Das Symbol auf dem Produkt, der Gebrauchsanleitung oder der Verpackung weist darauf hin. Die Werkstoffe sind gemäß ihrer Kennzeichnung wiederverwertbar. Mit der Wiederverwendung, der stofflichen Verwertung oder anderen Formen der Verwertung von Altgeräten leisten Sie einen wichtigen Beitrag zum Schutze unserer Umwelt.

Radio de poche DUAL PR103

Manuel d'utilisation



Avant-propos

Ce manuel d'utilisation vous aide à utiliser de façon conforme aux prescriptions et en toute sécurité votre radio, appelée par la suite appareil.

Groupe ciblé

Le manuel d'utilisation s'adresse à toute personne qui installe, commande, nettoie ou rebute l'appareil.

Caractéristiques de présentation

Divers éléments du manuel d'utilisation sont munis de caractéristiques de présentation définies. Ainsi, vous pourrez rapidement vous rendre compte s'il s'agit de texte normal, d'énumérations ou d'étapes de manipulation.

Sommaire

Sécurité et installation de l'appareil.....	2
Description de l'appareil	4
Mode radio.....	4
Mode radio.....	5
Mode réveil	6
Comment nettoyer l'appareil	7
Caractéristiques techniques.....	7
Consignes d'élimination	8
Comment éliminer l'appareil.....	8

Sécurité et installation de l'appareil

Veillez lire consciencieusement toutes les consignes de sécurité et conservez-les au cas où vous vous poseriez des questions ultérieurement. Respectez toujours tous les avertissements et consignes de ce manuel d'utilisation, ainsi que ceux figurant au dos de l'appareil.



Sécurité

Évitez le contact de l'appareil avec l'eau ou l'humidité.

N'ouvrez pas le boîtier. Ne mettez pas l'appareil en service en cas d'endommagements.

L'appareil est prévu pour un fonctionnement dans un environnement sec et au sein d'un climat tempéré, et ne doit pas être exposé aux gouttes d'eau ni aux projections d'eau.

N'interrompez pas l'alimentation en air.

Ne laissez jamais des enfants utiliser cet appareil sans surveillance.

Faites effectuer les travaux de maintenance uniquement par des spécialistes qualifiés, faute de quoi, vous vous mettriez vous-même ou d'autres person-

nes en danger. N'ouvrez en aucun cas l'appareil – seul un spécialiste doit l'ouvrir.

Un volume trop élevé, surtout lors de l'utilisation de casques, peut conduire à des dommages auditifs.

Ne pas laisser tomber l'appareil ou le cogner trop fort ; il risquerait d'être endommagé.

Ne laissez pas l'appareil dans une voiture fermée et stationnée en plein soleil, sinon le boîtier risque de se déformer.

Ne posez pas d'objets lourds sur l'appareil.

Installation de l'appareil

N'installez pas l'appareil à proximité de sources de chaleur telles que radiateurs. Évitez l'ensoleillement direct et les emplacements exposés à une quantité exceptionnelle de poussières.

Eloignez l'appareil d'autres appareils générant de forts champs magnétiques. Ne posez pas d'objets lourds sur l'appareil.

Maniement des piles

Veillez à ce que les piles soient maintenues hors de portée des enfants. Les enfants peuvent mettre en bouche les piles et les avaler, ce qui peut conduire à de graves problèmes de santé. En pareil cas, consultez immédiatement un médecin !

Remplacez à temps des piles devenues faibles.
Insérez les piles en veillant à la polarité correcte !
Tenez compte du graphique dans le compartiment des piles.

Remplacez toujours toutes les piles en même temps et utilisez des piles du même type.

Si vous n'utilisez pas l'appareil pendant une période prolongée, sortez les piles du compartiment à piles.
Attention !

Les piles usagées ou endommagées peuvent provoquer des irritations cutanées. Veillez à porter des gants de protection. Nettoyez le compartiment à piles avec un chiffon sec.

Les piles normales ne doivent pas être rechargées, être chauffées ou lancées au feu (risque d'explosion!).

Remarque importante concernant l'élimination :

Les piles peuvent contenir des produits toxiques qui sont nuisibles pour la santé et l'environnement.

Par conséquent, éliminez les piles conformément aux prescriptions légales en vigueur. Ne jetez en aucun cas les piles dans les ordures ménagères.

Insertion des piles

Retirez les piles / accumulateurs si vous n'utilisez pas l'appareil pendant une durée prolongée. Vous éviterez ainsi un écoulement et un endommagement de l'appareil.

- ➔ Ouvrez le compartiment des piles sur la face arrière.
- ➔ Deux piles de type AAA (LR3) Micro sont nécessaires pour le fonctionnement de l'appareil. Faites attention à respecter la polarité ! Voir le graphique dans le compartiment des piles.

Remarque :

Utilisez des piles protégées contre l'écoulement !
Retirez toute pile vide ou faible de l'appareil.

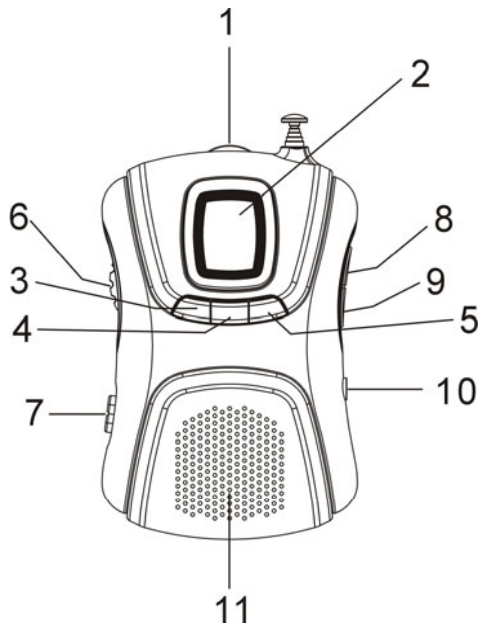
Description de l'appareil

Volume de livraison

Veuillez vérifier que tous les accessoires mentionnés ci-dessous sont présents :
radio de poche et
le présent manuel d'utilisation.

Aperçu

- 1 – OFF/VOLUME marche/arrêt, volume sonore
- 2 – Afficheur
- 3 – Commutation mode indication d'heure
- 4 – Time-Set - heure
- 5 – Alarm-Set - heure réveil
- 6 – Tuning - régulateur de fréquence
- 7 – Commutateur PO/FM
- 8 – Hour-Set - réglage des heures
- 9 – Min-Set - réglage des minutes
- 10 – Phones - prise casque
- 11 – Haut-parleur



Mode radio

Comment activer l'éclairage

- Pressez la touche "Time-Set" 4 ou "Alarm-Set" 5. L'éclairage de l'afficheur s'allume pour un court moment, puis s'éteint à nouveau automatiquement.

Comment écouter la radio

- Mettez l'appareil en marche (ou éteignez-le à nouveau) en tournant la touche OFF/VOLUME 1.
- Sortez l'antenne télescopique sur toute sa longueur.
- Sélectionnez FM ou PO au moyen du commutateur AM/FM 7 et réglez la fréquence de l'émetteur souhaité à l'aide du régulateur 6.
- Ajustez le cas échéant le volume sonore à l'aide de la touche 1.

Fonction "Mode"

Pressez pendant la restitution de la radio brièvement la touche "Mode" 3 ; l'heure réglée est affichée.

Mode réveil

Comment régler l'heure

- Pressez la touche "Time-Set" 4 et maintenez-la pressée.
- Une pression répétée sur les touches 8 et 9 permet de régler les heures et les minutes.

Comment régler l'heure de réveil

- Pressez pendant l'affichage de l'heure la touche "Alarm-Set" 5 et maintenez-la pressée. Le symbole de réveil apparaît en haut à droite sur l'afficheur.
- Une pression répétée sur les touches 8 et 9 permet de régler les heures et les minutes pour le réveil.
- Eteignez l'appareil au moyen du régulateur 1.

Une alarme retentit à l'heure de réveil réglée (vibreur sonore).

Comment arrêter la fonction réveil

- Pressez une seule fois la touche "Alarm-Set" 5 lorsque l'alarme de réveil retentit. La fonction réveil est arrêtée, mais est répétée après 24 heures.

Suppression de la fonction réveil

- Pressez deux fois la touche "Alarm-Set" 5. La fonction réveil est ainsi désactivée ; le symbole de réveil disparaît sur l'afficheur.

Prise casque

- Branchez un casque d'écoute avec une fiche jack (3,5 mm) sur le raccord PHONES 10.

Remarque :

Un volume trop élevé, surtout lors de l'utilisation de casques, peut conduire à des dommages auditifs. Réglez un faible volume sonore sur votre casque d'écoute.

La haut-parleur 11 est désactivé lorsque le casque d'écoute est branché.

Comment nettoyer l'appareil

Ne pas nettoyer l'appareil avec un chiffon humide ou à l'eau courante.

Attention !

N'utilisez pas d'éponge à gratter, de poudre à récurer ni de solvant tel que l'alcool ou l'essence.

- Nettoyez le boîtier à l'aide d'un chiffon doux légèrement humide.

Caractéristiques techniques

Poids	95 g
Dimensions (l x h x p)	70 x 115 x 35 mm
Température de service	: +10 à + 40 °C
Alimentation électrique	2 x AAA, 1,5 V (LR3)
Prise casque :	fiche jack 3,5 mm

Conditions ambiantes : +5 °C à +35 °C
5 % à 90 % d'humidité relative (sans condensation)
Radio : FM 87,5–108 MHz
PO 540–1600 kHz

Sous réserve de modifications techniques et d'erreurs.

Directives et normes

Ce produit est conforme à la directive sur le marquage CE (93/68/CEE).



Consignes d'élimination

Élimination de l'emballage

Votre nouvel appareil a été protégé par un emballage lors de son acheminement. Tous les matériaux utilisés sont compatibles avec l'environnement et recyclables. Veuillez apporter votre contribution et éliminez l'emballage de façon respectueuse de l'environnement. Concernant les moyens actuels d'élimination des déchets, informez-vous auprès de votre revendeur ou concernant votre installation de gestion de déchets communale.



Danger d'étouffement !

Ne laissez pas l'emballage et ses éléments à des enfants.

Danger d'étouffement par les films ou d'autres matériaux d'emballage.

Comment éliminer l'appareil

Les appareils usagés ne sont pas des déchets sans valeur. Une élimination respectueuse de l'environnement permet de recycler des matières brutes précieuses. Renseignez auprès de l'administration de votre ville ou de votre commune concernant les possibilités d'une élimination réglementaire et respectueuse de l'environnement de l'appareil.



Cet appareil est marqué selon la directive 2002/96/CE concernant les appareils électriques et électroniques usagés (WEEE). Ce produit, arrivé en fin de vie, ne doit pas être éliminé par le biais des ordures ménagères ordinaires ; il doit être remis à un point de collecte prévoyant le recyclage d'appareils électriques et électroniques. Le symbole figurant sur le produit, dans le manuel d'utilisation ou sur l'emballage, attire votre attention à cet égard. Les matériaux sont recyclables conformément à leur marquage. Avec la réutilisation, le recyclage des matériaux ou d'autres formes de recyclage d'appareils usagés, vous apportez une contribution importante à la protection de notre environnement.

Radio portatile DUAL PR103

Istruzioni d'uso



Premessa

Queste istruzioni d'uso sono state realizzate per poter utilizzare in modo corretto e sicuro la radio, nel seguito denominata apparecchio.

Destinatari

Le istruzioni d'uso sono rivolte a coloro che installano, utilizzano, puliscono o smaltiscono l'apparecchio.

Caratteristiche grafiche

Diversi elementi del manuale sono contrassegnati con simboli particolari. In questo modo risulta facile capire se si tratta di testo normale, elenchi o istruzioni operative.

Indice

Sicurezza e installazione dell'apparecchio	2
Descrizione dell'apparecchio	4
Funzionamento della radio	4
Funzionamento della radio	5
Funzione di sveglia.....	6
Come pulire l'apparecchio	7
Dati tecnici.....	7
Indicazioni per lo smaltimento	8
Smaltimento dell'apparecchio	8

Sicurezza e installazione dell'apparecchio

Leggere attentamente le norme di sicurezza e conservarle per eventuali consultazioni successive. Seguire sempre tutte le avvertenze e istruzioni di questo manuale e riportare sul retro dell'apparecchio.



Sicurezza

Evitare il contatto dell'apparecchio con acqua o umidità.

Non aprire il contenitore. In caso di danneggiamento, non utilizzare l'apparecchio.

L'apparecchio è destinato all'uso in ambiente asciutto e con clima mite e non deve essere esposto a gocciolamenti o spruzzi d'acqua.

Non interrompere l'afflusso d'aria.

Non permettete mai che i bambini utilizzino da soli l'apparecchio.

Fare eseguire i lavori di manutenzione sempre da personale specializzato qualificato. Altrimenti si mette in pericolo se stessi e gli altri. Non aprite l'apparecchio in nessun caso - è consentito solo a un tecnico esperto.

Un volume troppo alto, in particolare se si usano le cuffie, può provocare danni all'udito.

Non lasciar cadere l'apparecchio, o sottoporlo a forti urti: potrebbe danneggiarsi.

Non lasciare l'apparecchio in un'auto parcheggiata al sole, perché si può deformare l'involucro esterno.

Non posare oggetti pesanti sull'apparecchio.

Installazione dell'apparecchio

Non collocare l'apparecchio vicino a fonti di calore come radiatori. Evitare i raggi solari diretti e i luoghi con polvere eccessiva.

Tenere l'apparecchio lontano da altri apparecchi che producono forti campi magnetici. Non posare oggetti pesanti sull'apparecchio.

Uso delle batterie

Tenere le batterie fuori dalla portata dei bambini che potrebbero metterle in bocca e inghiottirle. Questo può provocare seri danni alla salute. In tal caso consultare subito un medico!

Sostituire a tempo debito le batterie che si stanno esaurendo.

Inserire le batterie con la polarità corretta!

Fare attenzione al disegno nel vano batterie.

Sostituire sempre tutte le batterie insieme; utilizzare sempre batterie dello stesso tipo.

Se non si usa l'apparecchio per lungo tempo, rimuovere le batterie dal relativo scomparto.

Attenzione!

Le batterie danneggiate o da cui sia fuoriuscito del liquido possono provocare ustioni chimiche al contatto con la pelle. In questo caso usare guanti protettivi adeguati. Pulire lo scomparto batterie con un panno asciutto.

Le batterie normali non devono essere ricaricate, riscaldate o gettate nel fuoco (**pericolo di esplosione!**)

Informazioni importanti per lo smaltimento:

Le batterie possono contenere sostanze nocive, che danneggiano la salute e l'ambiente.

Perciò è tassativo smaltire le batterie come prescritto dalle norme di legge vigenti. Non gettare mai le batterie nei normali rifiuti domestici.

Inserire le batterie

Rimuovere le batterie/accumulatori se non si usa l'apparecchio per un lungo periodo di tempo. In questo modo si evita una fuoriuscita di liquido e un danneggiamento dell'apparecchio.

- ➔ Aprire il vano batterie sul lato posteriore.
- ➔ Per il funzionamento dell'apparecchio sono necessarie due batterie del tipo ministilo AAA (LR3). Durante l'inserimento verificare che la polarità sia corretta! Vedere il disegno nel vano batterie.

Nota:

Utilizzare pile sigillate contro la perdita di liquido. Rimuovere le batterie esaurite o deboli dall'apparecchio.

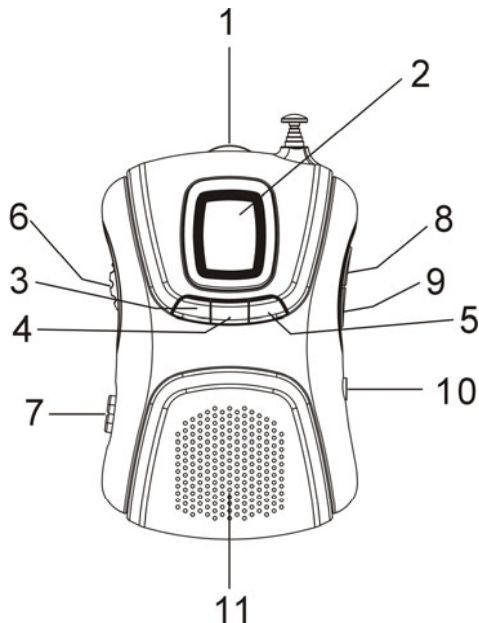
Descrizione dell'apparecchio

Confezione

Accertarsi che siano presenti tutti gli accessori di seguito elencati:
radio portatile e
queste istruzioni d'uso.

Prospetto

- 1 – OFF/VOLUME On/Off, volume
- 2 – Display
- 3 – Mode Commutazione a indicazione dell'ora
- 4 – Time-Set Impostazione ora effettiva
- 5 – Alarm-Set Impostazione ora di sveglia
- 6 – Tuning Sintonzizzatore di frequenza
- 7 – Selettore AM/FM
- 8 – Hour-Set Impostazione delle ore
- 9 – Min-Set Impostazione dei minuti
- 10 – Phones Attacco per auricolari
- 11 – Altoparlante



Funzionamento della radio

Come accendere l'illuminazione

- ➔ Premere il tasto Time-Set 4 oppure Alarm-Set 5. L'illuminazione del display si accende per breve tempo, e poi si spegne automaticamente.

Come ascoltare la radio

- ➔ Accendere l'apparecchio ruotando la rotella OFF/VOLUME 1 (lo stesso per spegnere l'apparecchio).
- ➔ Estrarre l'antenna telescopica per tutta la sua lunghezza.
- ➔ Scegliere la banda (AM o FM) mediante il selettore AM/FM 7, e regolare con il Tuning-sintonizzatore 6 la frequenza dell'emittente desiderata.
- ➔ Eventualmente regolare il volume con la rotella 1.

Funzione Mode

Durante la riproduzione radio, premere brevemente il tasto Mode 3: verrà visualizzata l'ora impostata.

Funzione di sveglia

Come impostare l'ora effettiva

- Premere il tasto Time-Set 4, e tenerlo premuto.
- Premendo ripetutamente i tasti 8 e 9 si regolano rispettivamente le ore e i minuti dell'ora effettiva.

Come impostare l'ora di sveglia

- Mentre viene visualizzata l'ora effettiva, premere il tasto Alarm-Set 5 e tenerlo premuto. Nel display, in alto a destra, compare il simbolo della sveglia.
- Premendo ripetutamente i tasti 8 e 9 si regolano rispettivamente le ore e i minuti dell'ora di sveglia.
- Spegnerne l'apparecchio con la rotella 1.

All'ora di sveglia impostata suonerà un segnale di sveglia (buzzer).

Come spegnere la funzione di sveglia

- Al suono del segnale di sveglia, premere una volta il tasto Alarm-Set 5. La funzione di sveglia è spenta, ma si ripeterà dopo 24 ore.

Disattivare la funzione di sveglia

- Premere il tasto Alarm-Set 5 due volte. La funzione di sveglia risulta così disattivata, il simbolo della sveglia scompare dal display.

Attacco per auricolari

- Collegare gli auricolari con spina jack (3,5 mm) all'attacco PHONES 10.

Nota:

Un volume troppo alto, in particolare se si usano le cuffie, può provocare danni all'udito. Regolare il volume degli auricolari su un valore basso. Quando gli auricolari sono connessi, l'altoparlante 11 è muto.

Come pulire l'apparecchio

Non ripulire l'apparecchio con un panno bagnato o sotto l'acqua corrente.

Attenzione!

Non usare spugne abrasive, polvere abrasiva e solventi come alcol o benzina.

➔ Pulire la custodia con un panno morbido, inumidito con acqua.

Dati tecnici

Peso	95 g
Dimensioni (largh. x alt. x prof.)	70 x 115 x 35 mm
Temperatura di funzionamento: + 40 °C	da +10 fino a
Alimentazione	2 x AAA, 1,5 V (LR3)
Attacco per auricolari:	spina jack 3,5 mm

Condizioni ambientali: da +5°C a +35°C
da 5 % fino a 90 % di umidità relativa (in assenza di
condensa)

Radio: FM 87,5–108 MHz
AM 540–1600 kHz

Con riserva di modifiche tecniche ed errori.

Direttive e norme

Questo prodotto è conforme alla
direttiva sul marchio CE (93/68/CEE).



Indicazioni per lo smaltimento

Smaltimento dell'imballaggio

Durante il trasporto, il vostro nuovo apparecchio è stato protetto dall'imballaggio. Tutti i materiali usati sono ecologicamente compatibili e riutilizzabili. Contribuite anche voi smaltendo l'imballaggio nel rispetto dell'ambiente. Potete reperire informazioni sui sistemi di smaltimento presso il vostro rivenditore o il vostro centro di smaltimento comunale.



Pericolo di soffocamento!

Non lasciare l'imballaggio e relativi componenti ai bambini.

Esiste il pericolo di soffocamento a causa delle pellicole e di altri materiali di imballaggio.

Smaltimento dell'apparecchio

I vecchi apparecchi non sono rifiuti privi di valore. Grazie allo smaltimento nel rispetto dell'ambiente, è possibile recuperare materie prime utili. Informarsi presso la propria amministrazione cittadina o comunale circa le opportunità di smaltimento adeguato ed ecologico dell'apparecchio.



Questo apparecchio è contrassegnato in conformità alla direttiva 2002/96/CE relativa ai vecchi apparecchi elettrici ed elettronici (WEEE). Una volta terminato il suo ciclo di vita, questo prodotto non deve essere smaltito tra i normali rifiuti domestici, ma deve essere consegnato presso un punto di raccolta per il riciclaggio di apparecchi elettrici ed elettronici. Il simbolo sul prodotto, sul manuale d'uso o sull'imballaggio richiama a tale aspetto. I materiali vanno riciclati in base al proprio simbolo. Con il riutilizzo, il recupero dei materiali od altre forme di riciclaggio di vecchi apparecchi si contribuisce in modo decisivo alla protezione del nostro ambiente.