

G17389-CD88 IB P/N: 227-00088D21-02001  
Size: 210x145mm, 70g paper ,28 pages 14  
sheets ,black printing( 70g书纸 , 28版14页  
订装 , 黑色印刷 )



**P71**

**Stereo  
CD-Radio-Kassette**

**Bedienungsanleitung**

---

## Das Vorwort

Diese Bedienungsanleitung hilft Ihnen beim

- bestimmungsgemäßen und
- sicheren

Gebrauch Ihres CD-Radios, im folgenden Anlage oder Gerät genannt.

## Die Zielgruppe dieser Bedienungsanleitung

Die Bedienungsanleitung richtet sich an jede Person, die das Gerät

- aufstellt,
- bedient,
- reinigt
- oder entsorgt.

### Ersatzteile & Zubehör:

Die Verfügbarkeit von passendem Zubehör und Ersatzteilen für Ihr Gerät können Sie rund um die Uhr unter <http://www.dual-shop.de/ersatzteile-zubehoer/> erfragen.

Bitte beachten Sie, dass wir nur an eine Anschrift innerhalb von Deutschland versenden können.

## Die Gestaltungsmerkmale dieser Bedienungsanleitung

Verschiedene Elemente der Bedienungsanleitung sind mit festgelegten Gestaltungsmerkmalen versehen. So können sie leicht feststellen, ob es sich um

normalen Text,

- Aufzählungen oder

➔ Handlungsschritte

handelt.

### Reset-Hinweis:

In seltenen Fällen kann es passieren, dass die Software des Gerätes „einfriert“ und das Gerät nicht mehr auf eine Bedienung reagiert.

In diesem Falle gehen Sie bitte wie folgt vor:

- Gerät ausschalten
- Netzstecker aus der Steckdose ziehen
- Kurze Zeit warten
- Netzstecker in Steckdose stecken
- Gerät einschalten.

Der Systemspeicher wird zurückgesetzt und das Gerät ist wieder betriebsbereit.

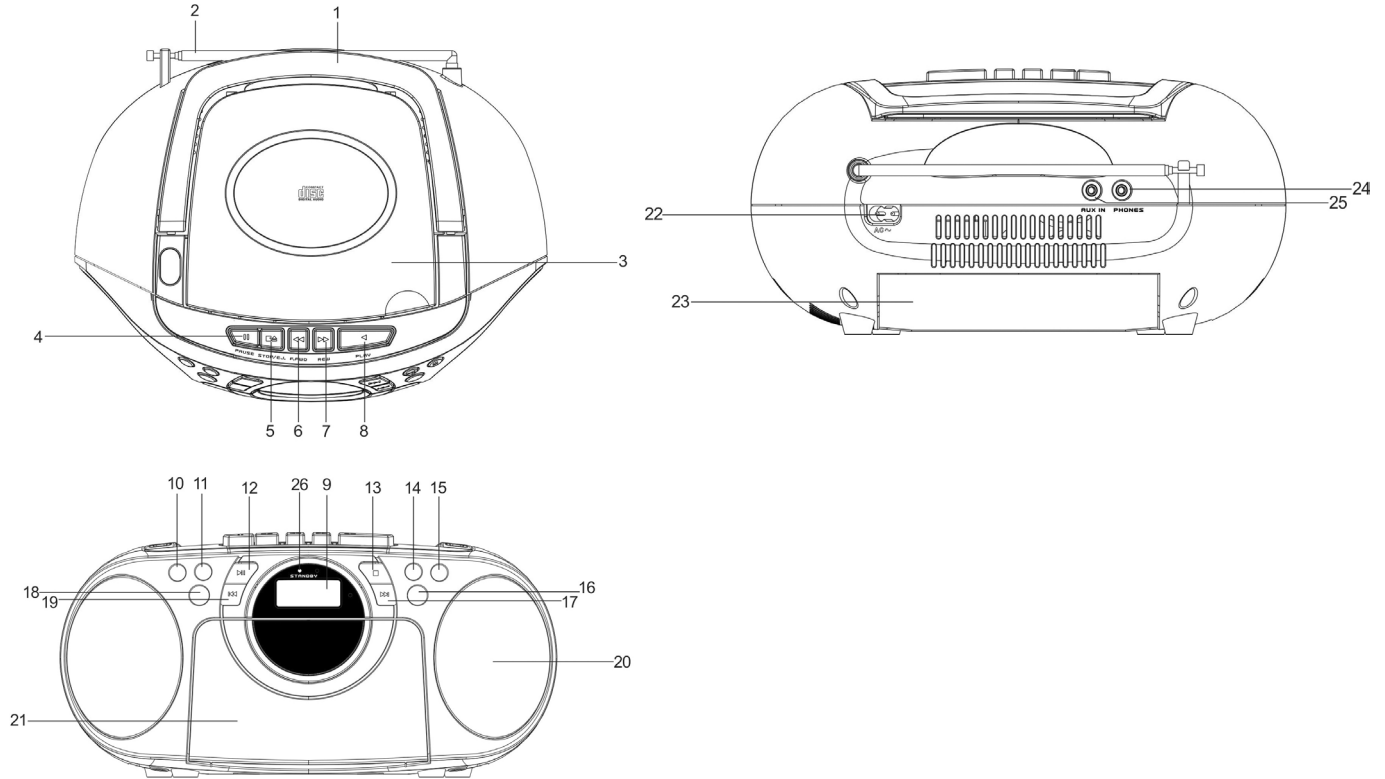
---

# Inhaltsverzeichnis

<b>Geräteübersicht</b> .....	<b>4</b>
<b>Hinweise zur Handhabung</b> .....	<b>6</b>
Sicherheitshinweise .....	6
Aufstellen des Gerätes .....	7
Umgang mit Batterien .....	8
Bestimmungsgemäßer Gebrauch .....	9
<b>Die Beschreibung des Gerätes</b> .....	<b>10</b>
Der Lieferumfang .....	10
Die besonderen Eigenschaften des Gerätes .....	10
<b>Wie Sie das Gerät zum Betrieb vorbereiten</b> .....	<b>11</b>
Wie Sie den Antennenempfang verbessern.....	11
Wie Sie die Batterien einlegen .....	11
Wie Sie das Netzkabel anschließen.....	12
Externe Tonquelle anschließen.....	12
Wie Sie einen Kopfhörer benutzen .....	12
Wie Sie allgemeine Geräte-Funktionen bedienen.....	13
Wie Sie das Gerät einschalten .....	13
Wie Sie die Quelle einstellen .....	13
Wie Sie die Lautstärke einstellen .....	13
Eco-Standby-Modus.....	13
Wie Sie das Gerät ausschalten.....	13
<b>Wie Sie den CD-Player bedienen</b> .....	<b>14</b>
Allgemeine Hinweise zu CDs.....	14
Welche Discs Sie verwenden können.....	15

Wie Sie Discs einlegen.....	15
Wie Sie Discs entnehmen.....	16
Wie Sie eine Disc wiedergeben .....	16
Wie Sie Titel einstellen .....	16
Wie Sie die Wiederholungsfunktion nutzen .....	17
Die Programmierfunktion nutzen .....	17
<b>Wie Sie das Radio bedienen</b> .....	<b>19</b>
Wie Sie einen Sender einstellen.....	19
Wie Sie Sender speichern .....	19
<b>Wie Sie den Kassettenspieler bedienen</b> .....	<b>21</b>
Einschalten der Betriebsart Kassette.....	21
Einsetzen der Kassette.....	21
Wiedergabe von Kassetten.....	21
<b>Wie Sie das Gerät reinigen</b> .....	<b>22</b>
Hinweise zur CD .....	22
Hinweise zu Kassetten .....	23
Wie Sie den Kassettenspieler reinigen .....	23
<b>Wie Sie Fehler beseitigen</b> .....	<b>24</b>
<b>Technische Daten</b> .....	<b>27</b>
<b>Entsorgungshinweise</b> .....	<b>28</b>

# Geräteübersicht



1		Tragegriff
2		UKW-Teleskopantenne
3		CD-Fach
Kassettenasten		
4		PAUSE
5	■ ≡	STOP/EJECT
6	◀◀	F.FWD
7	▶▶	REW
8	◀	PLAY
9		Display
10	REP.	Wiederholfunktion CD
11	RDM	Zufallswiedergabe CD
12	▶	CD: PLAY, PAUSE FM: Automatischer Sendersuchlauf mit Speicherung
13	■	Wiedergabe stoppen
14	-VOL +	Lautstärkeregler
15		
16	STANDBY FUNCTION	Ein-, Ausschalten CD, AUX, TAPE, FM
19	I◀◀ ▶▶I	CD: SKIP, Titelwahl, Suchlauf FM: Frequenzeinstellung
17		

18	PROG.	Programmierfunktion CD, UKW
-		CD-Fach öffnen, schließen
20		Lautsprecher
21		Kassettenfach
22	AC ~	Netzanschluss für 100-240 V ~ 50/60 Hz
23		Batteriefach
24	🎧	Kopfhöreranschluss, 3,5 mm Klinke
25	AUX IN	Anschluss externe Geräte, 3,5 mm Klinke
26	STANDBY	LED Gerät in Standby
-		Typenschild (Unterseite)

## Hinweise zur Handhabung

Lesen Sie bitte alle Sicherheitshinweise sorgfältig durch und bewahren Sie diese für spätere Fragen auf. Befolgen Sie immer alle Warnungen und Hinweise in dieser Bedienungsanleitung und auf der Rückseite des Gerätes.



### Sicherheitshinweise

#### Vorsicht!

- Das Gerät darf nur an eine Netzspannung von 100-240 V ~ 50/60 Hz angeschlossen werden. Versuchen Sie niemals, das Gerät mit einer anderen Spannung zu betreiben.
- Verbinden Sie das Gerät nicht mit dem Netzanschluss, falls die Spannung nicht mit diesem Wert übereinstimmt.
- Der Netzstecker darf erst angeschlossen werden, nachdem die Installation vorschriftsmäßig beendet ist.
- Wenn der Netzstecker bzw. das Netzkabel des Gerätes defekt ist bzw. wenn das Gerät sonstige Schäden aufweist, darf es nicht in Betrieb genommen werden.
- Beim Abziehen des Netzkabels von der Steckdose am Stecker ziehen - nicht am Kabel.
- Um Feuergefahr und die Gefahr eines elektrischen Schlages zu vermeiden, setzen Sie das Gerät weder Regen noch sonstiger Feuchtigkeit aus.
- Vermeiden Sie den Kontakt des Gerätes mit Wasser oder Feuchtigkeit.
- Nehmen Sie das Gerät nicht in der Nähe von Badewannen, Swimmingpools oder spritzendem Wasser in Betrieb.
- Stellen Sie keine Behälter mit Flüssigkeit, z.B. Blumenvasen, auf das Gerät. Diese könnten umfallen, und die auslaufende Flüssigkeit kann zu erheblicher Beschädigung bzw. zum Risiko eines elektrischen Schlages führen.
- Sollten Fremdkörper oder Flüssigkeit in das Gerät gelangen, ziehen Sie sofort den Netzstecker aus der Steckdose. Lassen Sie das Gerät von qualifiziertem Fachpersonal überprüfen, bevor Sie es wieder in Betrieb nehmen. Andernfalls besteht die Gefahr eines elektrischen Schlags.
- Öffnen Sie nicht das Gehäuse. Andernfalls besteht die Gefahr eines elektrischen Schlags.
- Versuchen Sie niemals ein defektes Gerät selbst zu reparieren. Wenden Sie sich immer an eine unserer Kundendienststellen.
- Öffnen Sie das Gerät auf keinen Fall – dies darf nur der Fachmann.
- Fremdkörper, z.B. Nadeln, Münzen, etc., dürfen nicht in das Innere des Gerätes fallen.
- Es dürfen keine offenen Brandquellen, wie z.B. brennende Kerzen auf das Gerät gestellt werden.

- Lassen Sie Kinder niemals unbeaufsichtigt dieses Gerät benutzen.
- Überlassen Sie Wartungsarbeiten stets qualifiziertem Fachpersonal. Andernfalls gefährden Sie sich und andere.
- Die Anschlusskontakte auf der Geräterückseite nicht mit metallischen Gegenständen oder den Fingern berühren. Die Folge können Kurzschlüsse sein.
- Das Gerät bleibt auch in ausgeschaltetem Zustand Standby mit dem Stromnetz verbunden. Ziehen Sie den Stecker des Netzteils aus der Steckdose, falls Sie das Gerät über einen längeren Zeitraum nicht benutzen. Ziehen Sie nur am Netzstecker.
- Hören Sie Musik nicht mit großer Lautstärke. Dies kann zu bleibenden Gehörschäden führen.
- Dieses Gerät ist nicht dafür bestimmt, durch Personen (einschließlich Kinder) mit eingeschränkten physischen, sensorischen oder geistigen Fähigkeiten oder mangels Erfahrung und/oder mangels Wissen benutzt zu werden, es sei denn, sie werden durch eine für ihre Sicherheit zuständige Person beaufsichtigt oder erhalten von ihr Anweisungen, wie das Gerät zu benutzen ist.
- Kinder müssen beaufsichtigt werden, um sicherzustellen, dass sie nicht mit dem Gerät spielen.
- Es ist verboten Umbauten am Gerät vorzunehmen.
- Beschädigte Geräte bzw. beschädigte Zubehörteile dürfen nicht mehr verwendet werden.

## Aufstellen des Gerätes

- Stellen Sie das Gerät auf einen festen, sicheren und horizontalen Untergrund. Sorgen Sie für gute Belüftung.
- Stellen Sie das Gerät nicht auf weiche Oberflächen wie Teppiche, Decken oder in der Nähe von Gardinen und Wandbehängen auf. Die Lüftungsöffnungen könnten verdeckt werden. Die notwendige Luftzirkulation kann dadurch unterbrochen werden. Dies könnte möglicherweise zu einem Gerätebrand führen.
- Stellen Sie das Gerät nicht in der Nähe von Wärmequellen wie Heizkörpern auf. Vermeiden Sie direkte Sonneneinstrahlungen und Orte mit außergewöhnlich viel Staub.
- Beachten Sie, dass die Gerätefüße u.U. farbige Abdrücke auf bestimmten Möbeloberflächen hinterlassen könnten. Verwenden Sie einen Schutz zwischen Ihren Möbeln und dem Gerät.
- Der Standort darf nicht in Räumen mit hoher Luftfeuchtigkeit, z.B. Küche oder Sauna, gewählt werden, da Niederschläge von Kondenswasser zur Beschädigung des Gerätes führen können. Das Gerät ist für die Verwendung in trockener Umgebung und in gemäßigttem Klima vorgesehen und darf nicht Tropf- oder Spritzwasser ausgesetzt werden.
- Sie dürfen das Gerät nur in waagerechter Position betreiben. **Nicht** im Freien verwenden!

- Halten Sie das Gerät von Geräten fern, die starke Magnetfelder erzeugen.
- Bei Verwendung von Energiesparlampen in unmittelbarer Nähe kann ggf. die Funktion des Gerätes beeinträchtigt werden.
- Stellen Sie keine schweren Gegenstände auf das Gerät.
- Legen Sie eine rutschfeste Unterlage unter die Gerätefüße, um Abdrücke auf Möbeloberflächen zu vermeiden.
- Wenn Sie das Gerät von einer kalten in eine warme Umgebung bringen, kann sich im Inneren des Gerätes Feuchtigkeit niederschlagen. Warten Sie in diesem Fall etwa eine Stunde, bevor Sie es in Betrieb nehmen.
- Stellen Sie sicher, dass das Netzkabel oder der Stecker immer leicht zugänglich sind, so dass Sie das Gerät schnell von der Stromversorgung trennen können! Verlegen Sie das Netzkabel so, dass niemand darüber stolpern kann.
- Die Steckdose sollte möglichst nah am Gerät sein.
- Zur Netzverbindung Netzstecker vollständig in die Steckdose stecken.
- Verwenden Sie einen geeigneten, leicht zugänglichen Netzanschluss und vermeiden Sie die Verwendung von Mehrfachsteckdosen!
- Netzkabel bzw. Stecker nicht mit nassen Händen anfassen, Gefahr eines elektrischen Schlages!

- Bei Störungen oder Rauch- und Geruchsbildung aus dem Gehäuse sofort Netzstecker aus der Steckdose ziehen!
- Ziehen Sie vor Ausbruch eines Gewitters den Netzstecker aus der Steckdose.
- Wenn das Gerät längere Zeit nicht benutzt wird, z.B. vor Antritt einer längeren Reise, ziehen Sie den Netzstecker aus der Steckdose.



- Zu hohe Lautstärke, besonders bei Kopfhörern, kann zu Gehörschäden führen.

## Umgang mit Batterien

- Achten Sie darauf, dass Batterien nicht in die Hände von Kindern gelangen. Kinder könnten Batterien in den Mund nehmen und verschlucken. Dies kann zu ernsthaften Gesundheitsschäden führen. Bewahren Sie deshalb Batterien und Fernbedienung für Kleinkinder unerreichbar auf. In diesem Fall sofort einen Arzt aufsuchen!
- Normale Batterien dürfen nicht geladen, mit anderen Mitteln reaktiviert, nicht auseinandergenommen, erhitzt oder ins offene Feuer geworfen werden (**Explosionsgefahr!**).
- Wechseln Sie schwächer werdende Batterien rechtzeitig aus. Batteriekontakte und Gerätekontakte vor dem Einlegen reinigen.



- Wechseln Sie immer alle Batterien gleichzeitig aus und verwenden Sie Batterien des gleichen Typs. Bei falsch eingelegter Batterie besteht **Explosionsgefahr!**
- Versuchen Sie nicht, die Batterie wiederaufzuladen, auseinander zu nehmen, auf eine Temperatur von über 100°C zu erhitzen oder zu verbrennen.
- Entsorgen Sie verbrauchte Batterien sofort. Ersetzen Sie Batterien nur durch Batterien des richtigen Typs und der richtigen Modellnummer.

### Vorsicht!

- Batterien keinen extremen Bedingungen aussetzen. Nicht auf Heizkörpern ablegen, nicht direkter Sonnenstrahlung aussetzen!
- Ausgelaufene oder beschädigte Batterien können bei Berührung mit der Haut Verätzungen verursachen. Benutzen Sie in diesem Fall geeignete Schutzhandschuhe. Reinigen Sie das Batteriefach mit einem trockenen Tuch.

### Wichtiger Hinweis zur Entsorgung:

Batterien können Giftstoffe enthalten, die die Gesundheit und die Umwelt schädigen.

- Batterien unterliegen der Europäischen Richtlinie 2006/66/EG. Diese dürfen nicht mit dem normalen Hausmüll entsorgt werden.

- Bitte informieren Sie sich über die örtlichen Bestimmungen zu gesonderten Entsorgung von Batterien, da durch die korrekte Entsorgung Umwelt und Menschen vor möglichen negativen Folgen geschützt werden.

Dieses Zeichen finden Sie auf schadstoffhaltigen Batterien:



### Bestimmungsgemäßer Gebrauch

Das Gerät ist für die Wiedergabe von Radio, CD und Kassette entwickelt. Das Gerät ist für den privaten Gebrauch konzipiert und nicht für gewerbliche Zwecke geeignet.

Jede andere Verwendung gilt als nicht bestimmungsgemäß und kann zu Sach- oder sogar zu Personenschäden führen. Der Hersteller übernimmt keine Haftung für Schäden, die durch nicht bestimmungsgemäßen Gebrauch entstanden sind.



Der CD-Player verwendet einen unsichtbaren Laserstrahl. Dieser kann Ihre Augen bei falscher Handhabung verletzen. Schauen Sie niemals in das geöffnete CD-Fach.

- Dieses Gerät wurde als Laser-Gerät der Klasse 1 (CLASS 1 LASER) eingestuft. Der entsprechende Aufkleber (CLASS 1 LASER PRODUCT) befindet sich auf der Rückseite des Gerätes.

## Die Beschreibung des Gerätes

### Der Lieferumfang

Bitte stellen Sie sicher, dass alle nachfolgend aufgeführten Zubehörteile vorhanden sind:

- Gerät,
- Netzkabel,
- diese Bedienungsanleitung.

### Die besonderen Eigenschaften des Gerätes

Das Gerät besteht aus einem Radio mit MP3-CD-Spieler und Kassettenspieler.

Mit diesem Gerät können Sie:

- CDs und CD-Rs (Audio-CDs) abspielen.  
Selbstgebrannte CDs müssen „finalisiert“ sein.  
Beachten Sie dazu die Hinweise im Handbuch Ihres CD-Recorders.
- Der CD-Player kann einzelne Titel oder eine ganze CD automatisch wiederholen.

- Der CD-Player kann bis zu 20 Titel einer CD in einer programmierbaren Reihenfolge, mit der Wiederhol-Funktion oder Zufall-Funktion abspielen.
- Das Radio empfängt auf den Frequenzen UKW 87,5–108 MHz.
- Das Gerät spielt Audio-Cassetten ab.
- Sie können externe Quellen mit dem Gerät wiedergeben.
- Sie können Musik über Kopfhörer hören.
- Sie können das Gerät netzunabhängig betreiben.

## Wie Sie das Gerät zum Betrieb vorbereiten

- Sie können das Gerät an das normale Stromnetz anschließen.

Die beim Betrieb entstehende Wärme muss durch ausreichende Luftzirkulation abgeführt werden. Deshalb darf das Gerät nicht abgedeckt oder in einem geschlossenen Schrank untergebracht werden. Sorgen Sie für einen Freiraum von mindestens 10 cm um das Gerät.

## Wie Sie den Antennenempfang verbessern

Die Anzahl und Qualität der zu empfangenden Sender hängt von den Empfangsverhältnissen am Aufstellort ab. Mit der UKW-Teleskopantenne 2 kann ein brauchbarer Empfang erzielt werden.

- Diese Antenne muss in voller Länge auf den günstigsten Empfang ausgerichtet werden.

## Wie Sie die Batterien einlegen

- Drehen Sie das Gerät so, dass Sie das Batteriefach 23 an der Unterseite öffnen können.
- Zum netzunabhängigen Betrieb benötigen Sie sechs alkalische Batterien, Typ MONO, 1,5 V, D (nicht im Lieferumfang enthalten). Achten Sie beim Einlegen auf die richtige Polung. Siehe Grafik im Batteriefach.
- Schließen Sie den Batteriefachdeckel wieder sorgfältig, so dass die Haltetaschen des Deckels im Gehäuse einrasten.
- **Netzbetrieb:** Entnehmen Sie die Batterien, um diese zu schonen und das Gerät gegen auslaufende Batteriesäure zu schützen

## Wichtiger Hinweis zur Entsorgung

Batterien können Giftstoffe enthalten, die die Umwelt schädigen.

- Entsorgen Sie die Batterien deshalb unbedingt entsprechend den für Sie geltenden gesetzlichen Bestimmungen. Werfen Sie die Batterien niemals in den normalen Hausmüll.

## Wie Sie das Netzkabel anschließen

- ➔ Stecken Sie den Netzstecker in den Anschluss AC~ 22 und in die Netzsteckdose.

### Hinweis:

Ziehen Sie bei Nichtverwendung den Stecker aus der Steckdose. Ziehen Sie am Netzstecker und nicht am Kabel. Ziehen Sie vor Ausbruch eines Gewitters den Netzstecker. Wenn das Gerät längere Zeit nicht benutzt wird, z.B. vor Antritt einer längeren Reise, ziehen Sie den Netzstecker.

- ➔ Die Netzspannung muss mit den Angaben auf dem **Typenschild** des Gerätes übereinstimmen.

## Externe Tonquelle anschließen

Sie können den Ton eines externen Gerätes B (z. B. MP3-Player) über die Lautsprecher des Gerätes wiedergeben.

- ➔ Schließen Sie ein Audiokabel (3,5 mm Klinke) des Audioausgangs Ihres externen Gerätes an den AUX IN - Anschluss 25.
- ➔ Schalten Sie das Gerät ein. Drücken Sie mit FUNCTION 16 wiederholt, um zu AUX zu schalten.
- ➔ Regeln Sie die Lautstärke an beiden Geräten. Starten Sie die Wiedergabe der externen Quelle.

## Wie Sie einen Kopfhörer benutzen



### Gehörschäden!

Hören Sie Musik nicht mit großer Lautstärke über Kopfhörer. Dies kann zu bleibenden Gehörschäden führen. Regeln Sie vor der Verwendung von Kopfhörern die Gerätelautstärke auf minimale Lautstärke.

Wenn Sie einen Kopfhörer (nicht im Lieferumfang) anschließen, sind die Lautsprecher stumm geschaltet.

- ➔ Verwenden Sie nur Kopfhörer mit 3,5 Millimeter Klinkenstecker.
- ➔ Stecken Sie den Stecker des Kopfhörers in die Kopfhörer-Buchse 24 des Geräts.

Die Klangwiedergabe erfolgt jetzt ausschließlich über den Kopfhörer.

Wenn Sie wieder über die Lautsprecher hören möchten, ziehen Sie den Stecker des Kopfhörers aus der Kopfhörer-Buchse des Geräts.

## Wie Sie allgemeine Geräte-Funktionen bedienen

### Wie Sie das Gerät einschalten

- Mit STANDBY FUNCTION 16 schalten Sie das Gerät ein. Die LED 26 erlischt. Das Display leuchtet.

### Wie Sie die Quelle einstellen

- Mit FUNCTION 16 zu CD, AUX, TAPE, FM schalten.
- In Stellung RADIO beginnt sofort die Radiowiedergabe.
- In Stellung CD dreht sich die CD und die Musikstücke werden eingelesen.

## Wie Sie die Lautstärke einstellen

- Drücken Sie –VOL + 14, 15, um die gewünschte Lautstärke einzustellen.

## Eco-Standby-Modus

Das Gerät schaltet sich ca. 15 Minuten ohne Musik-Wiedergabe bzw. Bedienung automatisch in Standby.

- Um das Gerät wieder einzuschalten, FUNCTION 16 drücken.

## Wie Sie das Gerät ausschalten

- Mit STANDBY FUNCTION 16 schalten Sie das Gerät aus.
- Dazu die Taste drücken und gedrückt halten. Die LED 26 leuchtet.

## Wie Sie den CD-Player bedienen

### Allgemeine Hinweise zu CDs

Das Gerät ist für Musik-CDs geeignet, die mit Audio-Daten (CD-DA für CD-R) bespielt sind. Multisession-CDs können nicht gelesen werden.

Das Gerät sortiert die Titel nach Namen in alphabetischer Reihenfolge. Wenn Sie eine andere Reihenfolge bevorzugen sollten, ändern Sie den Namen des Titels stellen Sie eine Nummer vor den Namen.

Beim Brennen von CD-R mit Audio-Daten können verschiedene Probleme auftreten, die eine störungsfreie Wiedergabe bisweilen beeinträchtigen. Ursache hierfür sind fehlerhafte Software- und Hardware-Einstellungen oder der verwendete Rohling. Falls solche Fehler auftreten, sollten Sie den Kundendienst Ihres CD-Brenner/Brennersoftware-Herstellers kontaktieren oder entsprechende Informationen – z.B. im Internet – suchen.

#### **Hinweis:**

Wenn Sie Audio-CDs anfertigen, beachten Sie die gesetzlichen Grundlagen und verstoßen Sie nicht gegen die Urheberrechte Dritter.

Halten Sie das CD-Fach immer geschlossen, damit sich kein Staub auf der Laseroptik ansammelt.

Das Gerät kann normale Audio CDs (CD-DA) abspielen. Andere Dateierweiterungen wie z.B. \*.doc, \*.txt, \*.pdf, \*.mp3 usw. werden nicht unterstützt. Nicht abgespielt werden können u.a. Musikdateien oder Playlists mit den Endungen \*.AAC, \*.DLF, \*.M3U und \*.PLS bzw. \*.mp3.

Bei fehlerhaften Titeln/Files wird die Wiedergabe beim nächsten Titel/File fortgesetzt.

Es ist von Vorteil beim Brennen der CD mit niedriger Geschwindigkeit zu brennen und die CD als Single-Session und finalisiert anzulegen.

## Welche Discs Sie verwenden können

Der CD-Player ist mit CD-, CD-R/RW-Medien kompatibel. Sie können alle hier erwähnten Discs mit diesem Gerät ohne Adapter abspielen.

Spielen Sie keine anderen Medien wie DVDs etc. ab.



Disc-Größe 12 cm/8 cm CDs  
Spielzeit 74 min. bzw. 24 min. max.

- Wenn Sie das Gerät transportieren, entfernen Sie die Disc aus dem Laufwerk. Damit vermeiden Sie Beschädigungen am CD-Player und der Disc.

## Wie Sie Discs einlegen

- Vor der ersten Verwendung: Entfernen Sie zuerst den Transportschutz-Einleger aus dem CD-Fach 3.
- Um die CD-Wiedergabe einzuschalten, mit FUNCTION 16 zu CD3 stellen.
- Um CDs einzulegen, CD-Fach 3 bei OPEN/CLOSE anheben, im Display 9 erscheint „OP“. Der Deckel öffnet sich nach oben. Dabei darf der Deckel nicht behindert werden.

### Hinweis:

Bei geöffnetem CD-Fach ist darauf zu achten, dass keine Fremdgegenstände in das Gerät gelangen können. Die Linse des Laserabtasters darf auf keinen Fall berührt werden.

- CD-Fach nur bei Stillstand der CD öffnen.
- CD mit der bedruckten Seite nach oben vorsichtig einlegen und auf die Arretierung des Halters drücken. Vergewissern Sie sich, dass die CD nicht schief sitzt.
- CD-Fach schließen. Die CD wird eingelesen. Nach Abschluss des Einlesevorgangs startet die Wiedergabe mit dem ersten Titel. Es erscheint die aktuelle Titelnummer.

### Hinweis:

Ist keine CD eingelegt erscheint nach kurzer Zeit „NO“ im Display.

Warten Sie mit der Bedienung, bis der CD-Inhalt komplett eingelesen wurde, um sicherzustellen, dass alle benötigten Informationen von der CD gelesen wurden.

## Wie Sie Discs entnehmen

- Zum Entnehmen der CD zuerst die Wiedergabe mit der STOP-Taste ■ 13 beenden, das CD-Fach 3 öffnen und die CD an den Rändern entnehmen.

## Wie Sie eine Disc wiedergeben

Wird die CD falsch eingelegt oder ist die CD fehlerhaft erscheint „No“ im Display 9.

- Drücken Sie die Taste ►|| 12. Die Wiedergabe startet.
- Die Titelnummer des aktuellen Titels erscheint im Display.
- Wenn Sie eine Abspielpause wünschen, drücken Sie die Taste ►|| 12.
- Das Gerät unterbricht die Wiedergabe. Die Titelnummer blinkt.
- Um die Wiedergabe fortzusetzen, drücken Sie erneut die Taste ►|| 12.
- Wenn Sie die Wiedergabe beenden wollen, drücken Sie die Taste ■ 13.

### Hinweis:

Drücken Sie stets die Taste ■ 13 vor der Entnahme der CD.

## Wie Sie Titel einstellen

- Wenn Sie zum nächsten Titel springen wollen, drücken Sie einmal ►►| 17.
- Wenn Sie zum vorigen Titels springen wollen, drücken Sie einmal |◄◄ 19.

Das Display zeigt die jeweils eingestellte Titel-Nummer.

- Drehen Sie so oft, bis die gewünschte Titel-Nummer angezeigt wird.

## Schneller Suchlauf vorwärts oder rückwärts

Sie können im laufenden Titel einen schnellen Suchlauf vorwärts oder rückwärts durchführen, um eine bestimmte Stelle zu suchen.

- Drücken Sie zum schnellen Vorlauf ►►| 17 und halten Sie die Taste gedrückt, bis Sie die gewünschte Stelle gefunden haben.
- Drücken Sie zum schnellen Rücklauf |◄◄ 19 und halten Sie die Taste gedrückt, bis Sie die gewünschte Stelle gefunden haben.
- Lassen Sie die Taste los. Die Wiedergabe wird an dieser Stelle fortgesetzt.



## Wie Sie die Wiederholungsfunktion nutzen

### Titel, CD, Album wiederholen

→ Wählen Sie den Titel am Gerät aus.

Am Display 9 wird die gewählte Titel-Nummer angezeigt.

→ Drücken Sie die Taste ►|| 12.

→ Drücken Sie die Taste REP. 10 wiederholt, um durch die Wiederholungsfunktionen zu schalten:

- Einzelner Titel ("REP" erscheint blinkend im Display), alle Titel

#### Hinweis:

Die Wiederholungsfunktion kann auch bei aktivierter Programmierungsfunktion eingestellt werden.

### Wiederholungsfunktion beenden

→ Drücken Sie die Taste REP. 10 am Gerät so oft, bis keine Anzeige mehr angezeigt wird.

Die Disc wird ohne Wiederholung bis zum Ende abgespielt, wenn Sie die Wiedergabe nicht stoppen.

#### Zufallsfunktion:

- Taste RDM drücken. ("RDM" erscheint im Display). Zum Ausschalten erneut drücken.

## Die Programmierfunktion nutzen

Mit der Programmierungsfunktion können Sie bis zu 20 Titel einer Musik-CD in einer von Ihnen festgelegten Reihenfolge abspielen.

#### Hinweis:

Die Programmierung können Sie nur vornehmen, wenn eine Disc im geschlossenen CD-Fach 3 liegt und wenn sich das Gerät im Stopp-Modus befindet.

- Legen Sie eine Disc in das CD-Fach 3 und schließen Sie es. Drücken Sie die Taste ■ 13.
- Drücken Sie die Taste PROG 18.

Auf dem Display blinkt PROG und die Nummer des Programmplatzes **P01** erscheint.

- Wählen Sie mit |◀◀▶▶| 19, 17 den ersten zu programmierenden Titel aus.
- Speichern Sie die gewünschte Titelnummer mit der Taste PROG 18. Der Titel ist jetzt auf Programmplatz 01 programmiert.
- Auf dem Display blinkt die Nummer des nächsten Programmplatzes. Programmieren Sie auf diese Weise die gewünschte Reihenfolge der Titel.
- Drücken Sie die Taste ►|| 12, um die Wiedergabe der Auswahl zu beginnen.

- Im Display erscheint die aktuelle Titelnummer und **PROG.**
- Wenn Sie die Wiedergabe der programmierten Auswahl unterbrechen möchten, drücken Sie einmal die Taste ►|| 12.
- Um die Wiedergabe erneut zu starten, drücken Sie einmal die Taste ►|| 12.
- Um die programmierte Wiedergabe zu beenden, drücken Sie die Taste ■ 13.

### **Hinweis:**

Wenn Sie das CD-Fach 3 öffnen oder FUNCTION 16 betätigen, wird der Programmspeicher gelöscht. Zweimaliges Drücken der Taste ■ 13 beendet die Programmierung ebenfalls.

## Wie Sie das Radio bedienen

### Hinweis:

Das Gerät empfängt auf den Frequenzen UKW (FM) 87,5 - 108 MHz.

- ➔ Mit FUNCTION 16 zu FM schalten.
- ➔ Wenn Sie UKW einstellen, können Sie die Teleskopantenne 1 ausrichten, um den Empfang zu verbessern. **Auf volle Länge ausziehen!**

## Wie Sie einen Sender einstellen

### Manuelle Senderwahl

- ➔ Drücken Sie die Tasten **I◀◀ ▶▶I** 19, 17 kurz, dies verändert die Empfangsfrequenz schrittweise nach oben bzw. nach unten. Im UKW-Bereich in 0,05 MHz-Schritten. Damit können Sie auch schwache Sender einstellen, deren Frequenz Ihnen bekannt ist.

Die Frequenzanzeige im Display zeigt die eingestellte Frequenz an.

### Sendersuchlauf

- ➔ Langes Drücken der Tasten **I◀◀ ▶▶I** 19, 17 (ca. 2 Sekunden), startet den Suchlauf. Der automatische Suchlauf findet nur Sender mit einem starken Signal. Schwache Sender können nur manuell eingestellt werden.

- ➔ Erneutes Drücken der Tasten **I◀◀ ▶▶I** 19, 17 (ca. 2 Sekunden), setzt den Suchlauf fort. Während des Suchlaufs ist der Tuner stumm geschaltet.

## Wie Sie Sender speichern

Der Programm-Speicher kann 30 Stationen im FM-Bereich (UKW) speichern.

- ➔ Taste **▶II** lang drücken. Das Frequenzband wird durchsucht und die gefundenen Sender der Reihe nach auf die Programmplätze 1 ... x gespeichert.

### Alternativ:

- ➔ In der Betriebsart FM (Radio) den gewünschten Sender mit den Tasten **I◀◀ ▶▶I** 19, 17 einstellen.
- ➔ Taste PROG 18 lange drücken. Der Speicherplatz P... sowie PROG blinken im Display.
- ➔ Speicherplatz mit **I◀◀ ▶▶I** 19, 17 einstellen und mit PROG 18 bestätigen. Der eingestellte Sender wird auf einen Programmplatz gespeichert.

### Hinweis:

Wird ca. 5 Sekunden keine Taste gedrückt, ist der Programmier-Modus beendet.

- ➔ Speichern weiterer Sender: Vorgang wiederholen.

### **Anwählen der programmierten Stationen**

- Taste PROG 18 kurz drücken.
- Sie können durch Drücken der Taste **I◀◀ ▶▶I** 19, 17 die gespeicherten Programmplätze aufwärts/abwärts durchschalten.

Das Display stellt den Speicherplatz und anschließend die Frequenz dar.

### **Löschen einer Programmplatz-Speicherung**

- Neuen Sender auf gewünschten Programmplatz speichern.

## Wie Sie den Kassettenspieler bedienen

Bei geöffnetem Kassettenfach ist darauf zu achten, dass keine Fremdgegenstände in das Gerät gelangen können.

### Einschalten der Betriebsart Kasette

- Um den Kassettenbetrieb einzuschalten, mit FUNCTION 16 zu TAP schalten.

### Einsetzen der Kasette

#### Hinweis

Der Kassettenspieler erzielt die bestmögliche Qualität bei der Verwendung von Kassetten des Standards IEC I.

- Durch Drücken der Taste STOP/EJECT ■ ▲ 5. der Kassettenasten öffnet sich das Kassettenfach.

Die Kasette wird so eingelegt, dass die volle Spule rechts ist und die offene Kassettenseite nach oben zeigt. Danach das Kassettenfach wieder vorsichtig schließen. Das Gerät ist nun betriebsbereit.

#### Hinweis:

Bei ungleichmäßigem Lauf von Kassetten, besonders bei der Ausführung C 120, liegt die Ursache zumeist an der Kasette und nicht am Gerät.

### Wiedergabe von Kassetten

- Drücken Sie die PLAY-Taste ◀ 8 der Kassettenasten. Dadurch läuft der Bandtransport an und die Wiedergabe beginnt. Zur Unterbrechung dient die PAUSE-Taste || 4. Zum Fortsetzen der Wiedergabe die PAUSE-Taste || 4 erneut drücken.

Erreicht die Kasette während der Wiedergabe das Bandende, wird die Wiedergabe beendet.

### Vorlauf/Rücklauf

- Drücken Sie die STOP-Taste ■ 5.
- Drücken Sie ◀◀ 6, um das Band vorlaufen zu lassen bzw. ▶▶ 7, um das Band rücklaufen zu lassen.

### Auto-Stop

Das Laufwerk besitzt einen sog. Auto-Stop-Mechanismus. Wird während der Wiedergabe das Bandende erreicht, schaltet sich das Laufwerk automatisch aus.

## Wie Sie das Gerät reinigen

### **Stromschlag!**

Um die Gefahr eines elektrischen Schlages zu vermeiden, dürfen Sie das Gerät nicht mit einem nassen Tuch oder unter fließendem Wasser reinigen. Vor dem Reinigen Netzstecker ziehen.

### **ACHTUNG!**

Sie dürfen keine Scheuerschwämme, Scheuerpulver und Lösungsmittel wie Alkohol oder Benzin verwenden.

➔ Reinigen Sie das Gehäuse mit einem weichen, mit Wasser angefeuchteten Tuch.

## Hinweise zur CD

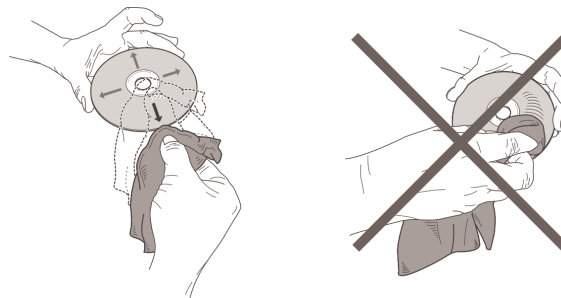
Die CD stets in der Hülle aufbewahren und nur an den Kanten anfassen. Die in Regenbogenfarben schimmernde Oberfläche darf nicht berührt werden und sollte stets sauber sein. Kein Papier oder Kleband auf die Etikettenseite der Disk kleben. Die CD sollte von praller Sonneneinstrahlung und Wärmequellen wie Heizungen ferngehalten werden.

Ebenfalls darf eine CD nicht in einem direkt in der Sonne geparkten Wagen liegen, da die Innentemperatur im

Wagen extrem hoch ansteigen kann. Fingerabdrücke und Staub auf der bespielten Seite mit einem sauberen, trockenen Reinigungstuch reinigen.

Es dürfen zum Reinigen von CDs keine Plattenpflegemittel wie Plattenspray, Reinigungsflüssigkeiten, Antistatikspray oder Lösungsmittel wie Benzin, Verdünnung oder sonstige im Handel erhältliche Chemikalien verwendet werden. Hartnäckige Flecken können eventuell mit einem feuchten Fensterleder beseitigt werden.

➔ Wischen Sie vom Mittelpunkt zum Rand der Disc.



Kreisende Bewegungen beim Reinigen verursachen Kratzer. Diese können zu Fehlern bei der Wiedergabe führen.

## Hinweise zu Kassetten

Spulen Sie die Kassette vor der Aufbewahrung zum Bandanfang zurück. Die Kassetten stets in der Hülle aufbewahren. Am Besten bewahren Sie Kassetten stehend auf, wobei die volle Spule unten liegen sollte.

Die Kassette darf nicht zu hohen Temperaturen (Sonnenlicht, Heizungen usw.) oder Feuchtigkeit ausgesetzt werden. Ebenfalls darf die Kassette keinem Magnetfeld (Lautsprecher, Computer-Monitore usw.) ausgesetzt werden.

## Wie Sie den Kassettenspieler reinigen

Bei längerem Betrieb bildet der vom Tonband abfallende magnetische Staub eine Schicht auf dem Wiedergabekopf (PLAY), der Tonwelle (PINCH ROLLER) und der Bandandruckrolle (CAPSTAN). Bei Nachlassen der Wiedergabequalität müssen diese Teile mit Alkohol oder Tonkopfreiniger gesäubert werden.

- ➔ Zum Reinigen öffnen Sie das Kassettenfach.
- ➔ Benutzen Sie zum Reinigen ein Tuch oder ein Wattestäbchen.

Wegen der schlechten Zugänglichkeit dieser Teile ist die Verwendung einer Reinigungskassette zu empfehlen.

Weitergehende Eingriffe, z.B. Ölen, Fetten, Änderungen von Einstellungen usw., dürfen nicht vorgenommen werden.

C 120-Kassetten sind nicht empfehlenswert. Bei ungleichmäßigem Lauf von Kassetten liegt die Ursache im Allgemeinen an der Kassette.

Schlagen Sie diese vor dem Einsetzen flach von beiden Seiten sanft auf eine Tischplatte o. Ä., damit vorstehende Bandwindungen zurechtgeschoben werden.

## Wie Sie Fehler beseitigen

Wenn das Gerät nicht wie vorgesehen funktioniert, überprüfen Sie es anhand der folgenden Tabellen.

Wenn Sie die Störung auch nach den beschriebenen Überprüfungen nicht beheben können, nehmen Sie bitte Kontakt mit dem Hersteller auf.

### Probleme mit dem Gerät

Symptom	Mögliche Ursache/Abhilfe
Gerät lässt sich nicht einschalten.	Das Gerät wird nicht mit Strom versorgt. Schließen Sie das Netzkabel richtig an die Netzsteckdose an. Legen Sie unverbrauchte Batterien ein.
Es ist kein Ton zu hören.	Erhöhen Sie die Lautstärke. Ggf. ist die falsche Quelle gewählt worden. Entfernen Sie das Audio-Kabel vom externen Anschluss AUX IN.

Symptom	Mögliche Ursache/Abhilfe
Es ist ein Störgeräusch zu hören.	In der Nähe des Gerätes sendet ein Mobiltelefon oder ein anderes Gerät störende Radiowellen aus. Entfernen Sie das Mobiltelefon oder das Gerät aus der Umgebung des Gerätes.
Es treten andere Bedienungsstörungen, laute Geräusche oder eine gestörte Display-Anzeige auf.	Elektronische Bauteile des Gerätes sind gestört. Ziehen Sie den Netzstecker. Lassen Sie das Gerät ca. 10 Sekunden von der Stromquelle getrennt. Schließen Sie das Gerät erneut an oder setzen Sie die Batterien ein.
Das Display schaltet sich nicht ein.	Gerät einschalten. Netzstecker ziehen, wieder einstecken, Gerät einschalten.



## Probleme mit dem CD-Player

Symptom	Mögliche Ursache/Abhilfe
Die CD wird nicht wiedergegeben oder springt bei der Wiedergabe weiter.	Das Gerät befindet sich nicht im CD-Modus. Falsche CD eingelegt.
	Das CD-Fach ist nicht geschlossen. Schließen Sie das CD-Fach.
	Die CD ist falsch eingelegt. Legen Sie die CD mit der beschrifteten Seite nach oben ein. Die CD muss gut zentriert im CD-Fach liegen.
	Die CD ist verschmutzt oder defekt. Reinigen Sie die CD, verwenden Sie eine andere CD.
	Im CD-Fach hat sich Feuchtigkeit niedergeschlagen. Entnehmen Sie die CD und lassen Sie das CD-Fach ca. 1 Stunde zum trocknen offen stehen.
	Die Spielzeit der CD beträgt mehr als 74 Minuten.

Symptom	Mögliche Ursache/Abhilfe
Der Ton setzt aus.	Die Lautstärke ist zu hoch eingestellt. Drehen Sie die Lautstärke herunter.
	Die CD ist beschädigt oder verschmutzt. Reinigen Sie die CD oder ersetzen Sie sie.
	Das Gerät ist Vibrationen ausgesetzt. Stellen Sie das Gerät an einem vibrationsarmen Ort auf.

## Probleme mit dem Radio

Symptom	Mögliche Ursache/Abhilfe
Es wird kein Radiosender empfangen.	Das Gerät befindet sich nicht im Radio-Modus. Mit FUNCTION zu FM schalten.
Der Ton ist schwach oder von schlechter Qualität.	Andere Geräte, z.B. Fernseher stören den Empfang. Stellen Sie den Radio/CD-Player weiter entfernt von diesen Geräten auf.
	Die Batterien sind erschöpft. Ersetzen Sie die Batterien durch frische.
	Die Antenne ist nicht ausgezogen oder ausgerichtet. Ziehen Sie die Antenne aus. Drehen Sie die Antenne oder das Gerät, um den Empfang zu verbessern.

## Probleme mit dem Kassettenspieler

Symptom	Mögliche Ursache/Abhilfe
Die Wiedergabe ist unregelmäßig.	Der Tonkopf ist verschmutzt. Reinigen Sie den Tonkopf.
	Die Kassette ist defekt. Wechseln Sie die Musikkassette.

## Technische Daten

Abmessungen Gerät (Breite x Tiefe x Höhe)	285 x 213 x 140 mm
Gewicht:	ca. 1,5 kg
Spannung:	100-240 V ~ 50/60 Hz, 12 W Standby < 0,5 W
Ausgangsleistung:	2 x 1,5 W RMS
Umgebungsbedingungen:	+5 C bis +35 C 5 % bis 90 % relative Luftfeuchte (nicht kondensierend)
Radio: Empfangsfrequenzen:	UKW 87,5–108 MHz
Antenne:	UKW-Teleskopantenne
CD Laser: Wandler:	655 nm Wellenlänge, Klasse1 1 bit D/A

Batteriebetrieb	DC 9V, 6 x 1,5 V, MONO, LR20D
Kassettenrekorder Bandgeschwindigkeit: Kassettenformat:	Stereo-System 4,9 cm/sek. Kompakt-Kassetten C 30 - C 90, Normal Typ I Ferro/Superferro (Fe <sub>2</sub> O <sub>3</sub> )
Kopfhörer, AUX- Anschlussbuchse	3,5 mm Klinke



### Richtlinien und Normen

Hiermit erklärt DGC GmbH, dass der Funkanlagentyp Dual P71 der Richtlinie 2014/53/EU entspricht.

Der vollständige Text der EU-Konformitätserklärung ist unter der folgenden Internetadresse verfügbar:

<http://dgc-electronics.de/files/DOC/>

## Wie Sie den Hersteller erreichen

DGC GmbH  
Graf-Zeppelin-Straße 7

D-86899 Landsberg

www.dual.de

## Entsorgungshinweise

### Entsorgung der Verpackung

Ihr neues Gerät wurde auf dem Weg zu Ihnen durch die Verpackung geschützt. Alle eingesetzten Materialien sind umweltverträglich und wieder verwertbar. Bitte helfen Sie mit und entsorgen Sie die Verpackung umweltgerecht. Über aktuelle Entsorgungswege informieren Sie sich bei Ihrem Händler oder über Ihre kommunale Entsorgungseinrichtung.



### Erstickungsgefahr!

Verpackung und deren Teile nicht Kindern überlassen.

Erstickungsgefahr durch Folien und andere Verpackungsmaterialien.

## Entsorgung des Gerätes

Altgeräte sind kein wertloser Abfall. Durch umweltgerechte Entsorgung können wertvolle Rohstoffe wieder gewonnen werden. Erkundigen Sie sich in Ihrer Stadt- oder Gemeindeverwaltung nach Möglichkeiten einer umwelt- und sachgerechten Entsorgung des Gerätes. Vor der Entsorgung des Gerätes sollten die Batterien entfernt werden.



Dieses Gerät ist entsprechend der Richtlinie 2002/96/EG über Elektro- und Elektronik-Altgeräte (WEEE) gekennzeichnet.

Dieses Produkt darf am Ende seiner Lebensdauer nicht über den normalen Haushaltsabfall entsorgt werden, sondern muss an einem Sammelpunkt für das Recycling von elektrischen und elektronischen Geräten abgegeben werden. Das Symbol auf dem Produkt, der Gebrauchsanleitung oder der Verpackung weist darauf hin. Die Werkstoffe sind gemäß ihrer Kennzeichnung wiederverwertbar. Mit der Wiederverwendung, der stofflichen Verwertung oder anderen Formen der Verwertung von Altgeräten leisten Sie einen wichtigen Beitrag zum Schutze unserer Umwelt.



### Lebensgefahr!

Bei ausgedienten Geräten Netzstecker ziehen. Netzkabel durchtrennen und mit dem Stecker entfernen.