



Portabler DVD-Player mit DVB-T Empfänger

P-DVD 71 DT



Bedienungsanleitung

Das Vorwort

Diese Bedienungsanleitung hilft Ihnen beim

- bestimmungsgemäßen und
- sicheren

Gebrauch Ihres DVD-Players, im folgenden Gerät genannt.

Die Zielgruppe dieser Bedienungsanleitung

Die Gebrauchsanleitung richtet sich an jede Person, die den DVD-Player

- aufstellt,
- bedient,
- reinigt
- oder entsorgt.

Alle Marken- und Produktnamen sind Warenzeichen oder eingetragene Warenzeichen der jeweiligen Hersteller.

Die Gestaltungsmerkmale dieser Bedienungsanleitung

Verschiedene Elemente der Gebrauchsanleitung sind mit festgelegten Gestaltungsmerkmalen versehen. So können sie leicht feststellen, ob es sich um

normalen Text,

- Aufzählungen oder
- Handlungsschritte

handelt.

Inhaltsverzeichnis

Sicherheit und Aufstellen des Geräts	5
Sicherheit	5
Umgang mit Batterien	6
Aufstellen des Geräts	7
Die Beschreibung des Geräts	10
Der Lieferumfang	10
Welche Disks Sie verwenden können	10
Die besonderen Eigenschaften	11
Die DVB-T-Features	12
Die Geräteübersicht	13
Die Fernbedienung	15
Wie Sie das Gerät zum Betrieb vorbereiten	16
Wie Sie die Batterien einlegen	16
Wie Sie das Netzkabel anschließen	16
Wie Sie einen Kopfhörer benutzen	17
Wie Sie ein Mikrofon benutzen	17
Wie Sie das Gerät anschließen	19
Wie Sie Batterie in die Fernbedienung einlegen	21
Bedienen mit der Fernbedienung	22
Allgemeine Geräte-Funktionen	23
Wie Sie das Gerät ein- und ausschalten	23
Wie Sie die Lautstärke einstellen	23
Wie Sie das Display öffnen	23
Wie Sie das Display ein- bzw. ausschalten	23
Wie Sie die Quelle DVD/USB/SD wählen	23
Wie Sie Disks einlegen	24
Wie Sie Disks entnehmen	24
Wie Sie das Gerät konfigurieren (DVD-Setup)	25
Wie Sie im Setup-Menü navigieren	25
Die SYSTEM-Einstellungen	26
Spracheinstellungen	28
VIDEO SETUP	29
Die Audio-Einstellungen	29
Wie Sie das Gerät bedienen	30
Disks wiedergeben	30
Die Wiederholfunktion	34
Die programmierte Wiedergabe	35
Die interaktiven Funktionstasten	36
Wie Sie das Gerät bei Picture CDs bedienen	38
Kompatible Picture-CDs (JPEG)	38
Wiedergabe	38
Wie Sie die USB-Funktion, Speicherkarte bedienen	39
Speichermedium einsetzen	39
Speichermedium entnehmen	40
Wiedergabe von USB, Speicherkarte	40
Zur Disk-Wiedergabe zurückkehren	40
Wie Sie das Radio bedienen	41
Wie Sie einen Sender einstellen	41
Radio ausschalten Fehler! Textmarke nicht definiert.	

Wie Sie den DVB-T-Empfänger bedienen	42	Wie Sie das Gerät reinigen	48
Die Erstinbetriebnahme	42	Wie Sie den DVD-Player reinigen	48
Allgemeine Bedienung	43	Wie Sie Disks handhaben.....	48
Elektronischer Programmführer (EPG).....	44	Wie Sie Disks reinigen können.....	49
Menü Ton-Option	44	Wie Sie Fehler beseitigen können	50
Videotext	44	Begriffe zum Nachschlagen.....	54
Einstellungen im Hauptmenü.....	45	Technische Daten	55
Sys. Konfiguration.....	46	Wie Sie den Hersteller erreichen.....	56
Installation	47	Entsorgungshinweise	56
		Wie Sie das Gerät entsorgen	56

Sicherheit und Aufstellen des Geräts

Lesen Sie bitte alle Sicherheitshinweise sorgfältig durch und bewahren Sie diese für spätere Fragen auf. Befolgen Sie immer alle Warnungen und Hinweise in dieser Bedienungsanleitung und auf der Rückseite des Geräts.

Sicherheit

Vorsicht!

- Das Gerät darf nur an eine Netzspannung von 230 V~, 50 Hz angeschlossen werden. Versuchen Sie niemals, das Gerät mit einer anderen Spannung zu betreiben.
- Wenn das Gerät defekt ist bzw. wenn das Gerät sonstige Schäden aufweist, darf es nicht in Betrieb genommen werden.
- Beim Abziehen des Netzsteckers von der Steckdose am Stecker ziehen - nicht am Kabel.
- Um Feuergefahr und die Gefahr eines elektrischen Schlages zu vermeiden, setzen Sie das Gerät weder Regen noch sonstiger Feuchtigkeit aus.
- Vermeiden Sie den Kontakt des Gerätes mit Wasser oder Feuchtigkeit.
- Nehmen Sie das Gerät nicht in der Nähe von Badewannen, Swimmingpools oder spritzendem Wasser in Betrieb.
- Stellen Sie keine Behälter mit Flüssigkeit, z.B. Blumenvasen, auf das Gerät. Diese könnten umfallen, und die auslaufende Flüssigkeit kann zu erheblicher Beschädigung bzw. zum Risiko eines elektrischen Schlages führen.
- Sollten Fremdkörper oder Flüssigkeit in das Gerät gelangen, ziehen Sie sofort den Netzstecker aus der Steckdose. Lassen Sie das Gerät von qualifiziertem Fachpersonal überprüfen, bevor Sie es wieder in Betrieb nehmen. Andernfalls besteht die Gefahr eines elektrischen Schlags.
- Öffnen Sie nicht das Gehäuse. Andernfalls besteht die Gefahr eines elektrischen Schlags.
- Versuchen Sie niemals ein defektes Gerät selbst zu reparieren. Wenden Sie sich immer an eine unserer Kundendienststellen.
- Öffnen Sie das Gerät auf keinen Fall – dies darf nur der Fachmann.
- Fremdkörper, z.B. Nadeln, Münzen, etc., dürfen nicht in das Innere des Gerätes fallen.
- Wenn Sie das Gerät transportieren, entfernen Sie die Disk aus dem Laufwerk, um Beschädigungen am Gerät zu vermeiden.

- Es dürfen keine offenen Brandquellen, wie z.B. brennende Kerzen auf das Gerät gestellt werden.
- Lassen Sie Kinder niemals unbeaufsichtigt dieses Gerät benutzen.
- Überlassen Sie Wartungsarbeiten stets qualifiziertem Fachpersonal. Andernfalls gefährden Sie sich und andere.
- Ziehen Sie den Stecker aus der Steckdose, falls Sie das Gerät über einen längeren Zeitraum nicht benutzen. Ziehen Sie nur am Netzstecker.
- Hören Sie Musik nicht mit großer Lautstärke. Dies kann zu bleibenden Gehörschäden führen.

Umgang mit Batterien

- Achten Sie darauf, dass Batterien nicht in die Hände von Kindern gelangen. Kinder könnten Batterien in den Mund nehmen und verschlucken. Dies kann zu ernsthaften Gesundheitsschäden führen. In diesem Fall sofort einen Arzt aufsuchen!
- Normale Batterien dürfen nicht geladen, erhitzt oder ins offene Feuer geworfen werden (Explosionsgefahr!).
- Tauschen Sie schwächer werdende Batterien rechtzeitig aus.
- Tauschen Sie immer alle Batterien gleichzeitig aus und verwenden Sie Batterien des gleichen Typs.

Vorsicht!

- Ausgelaufene oder beschädigte Batterien können bei Berührung mit der Haut Verätzungen verursachen. Benutzen Sie in diesem Fall geeignete Schutzhandschuhe. Reinigen Sie das Batteriefach mit einem trockenen Tuch.
- Normale Batterien dürfen nicht geladen, erhitzt oder ins offene Feuer geworfen werden (**Explosionsgefahr!**).

Wichtiger Hinweis zur Entsorgung:

Batterien können Giftstoffe enthalten, die die Gesundheit und die Umwelt schädigen.

- Entsorgen Sie die Batterien deshalb unbedingt entsprechend der geltenden gesetzlichen Bestimmungen. Werfen Sie die Batterien niemals in den normalen Hausmüll.



Diese Zeichen finden Sie auf schadstoffhaltigen Batterien:

Pb = Batterie enthält Blei

Cd = Batterie enthält Cadmium

Hg = Batterie enthält Quecksilber

Aufstellen des Geräts

- Stellen Sie das Gerät auf einen festen, sicheren und horizontalen Untergrund. Sorgen Sie für gute Belüftung.
- Stellen Sie das Gerät nicht auf weiche Oberflächen wie Teppiche, Decken oder in der Nähe von Gardinen und Wandbehängen auf. Die Lüftungsöffnungen könnten verdeckt werden. Die notwendige Luftzirkulation kann dadurch unterbrochen werden. Dies könnte möglicherweise zu einem Gerätebrand führen.
- Die Lüftungsschlitze müssen stets frei bleiben. Sie dürfen nicht durch Gardinen, Decken oder Zeitungen verdeckt werden
- Stellen Sie das Gerät nicht in der Nähe von Wärmequellen wie Heizkörpern auf. Vermeiden Sie direkte Sonneneinstrahlungen und Orte mit außergewöhnlich viel Staub.
- Beachten Sie, dass die Gerätefüße u.U. farbige Abdrücke auf bestimmten Möbeloberflächen hinterlassen könnten. Verwenden Sie einen Schutz zwischen Ihren Möbeln und dem Gerät.
- Der Standort darf nicht in Räumen mit hoher Luftfeuchtigkeit, z.B. Küche oder Sauna, gewählt werden, da Niederschläge von Kondenswasser zur Beschädigung des Gerätes führen können. Das Gerät

ist für die Verwendung in trockener Umgebung und in gemäßigttem Klima vorgesehen und darf nicht Tropf- oder Spritzwasser ausgesetzt werden.

- Sie dürfen das Gerät nur in waagerechter Position betreiben.
- Halten Sie das Gerät von Geräten fern, die starke Magnetfelder erzeugen.
- Bei Verwendung von Energiesparlampen in unmittelbarer Nähe kann ggf. die Funktion des Gerätes beeinträchtigt werden.
- Stellen Sie keine schweren Gegenstände auf das Gerät.
- Wenn Sie das Gerät von einer kalten in eine warme Umgebung bringen, kann sich im Inneren des Geräts Feuchtigkeit niederschlagen. Warten Sie in diesem Fall etwa eine Stunde, bevor Sie ihn es Betrieb nehmen.
- Verlegen Sie das Netzkabel so, dass niemand darüber stolpern kann.
- Das Gerät nur an einer geerdeten Netzsteckdose anschließen! Die Steckdose sollte möglichst nah am Gerät sein.
- Zur Netzverbindung Netzstecker vollständig in die Steckdose stecken.
- Verwenden Sie einen geeigneten, leicht zugänglichen Netzanschluss und vermeiden Sie die Verwendung

von Mehrfachsteckdosen!

- Netzstecker nicht mit nassen Händen anfassen, Gefahr eines elektrischen Schlages!
- Bei Störungen oder Rauch- und Geruchsbildung aus dem Gehäuse sofort Netzstecker aus der Steckdose ziehen!
- Ziehen Sie vor Ausbruch eines Gewitters den Netzstecker aus der Steckdose.
- Wenn das Gerät längere Zeit nicht benutzt wird, z.B. vor Antritt einer längeren Reise, ziehen Sie den Netzstecker aus der Steckdose.
- Wenn das Gerät längere Zeit nicht betrieben wird, entnehmen Sie alle Batterien, da diese auslaufen und Gerät beschädigen können.
- Zu hohe Lautstärke, besonders bei Kopfhörern, kann zu Gehörschäden führen.
- Das Gerät nicht in einem geschlossenen und in der prallen Sonne geparkten Wagen liegen lassen, da sich sonst das Gehäuse verformen kann.

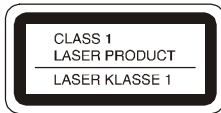
Fernbedienung:

- Wenn das Gerät längere Zeit nicht betrieben wird, entnehmen Sie alle Batterien, da diese auslaufen und Gerät beschädigen können.

Display:

- LCD-Display nicht berühren!

- Ein DVD-Player verwendet einen unsichtbaren Laserstrahl. Dieser kann Ihre Augen bei falscher Handhabung verletzen. Schauen Sie niemals in das geöffnete Disk-Fach.
- Dieses Gerät wurde als Laser-Gerät der Klasse 1 (CLASS 1 LASER) eingestuft. Der entsprechende Aufkleber (CLASS 1 LASER PRODUCT) befindet sich auf der Rückseite des Geräts.



Verwendung in einem Auto

- Lassen Sie den DVD Player, die Batterien usw. zur Vermeidung von Funktionsstörungen und Beschädigungen durch Sonnenhitze nicht im Auto liegen, vor allem nicht auf dem Armaturenbrett.

Die Beschreibung des Geräts

Der Lieferumfang

Bitte stellen Sie sicher, dass alle nachfolgend aufgeführten Zubehörteile vorhanden sind:

- Der DVD-Player,
- diese Bedienungsanleitung,
- eine Fernbedienung mit Batterie,
- externe Antenne,
- ein AV-Adapterkabel.

Welche Disks Sie verwenden können

Der DVD-Player **Dual P-DVD 71 DT** ist mit den DVD-, CD-, CD/RW-, MP3-CD kompatibel. Sie können alle hier erwähnten Disks mit diesem Gerät ohne Adapter abspielen. Um eine Funktionsstörung zu vermeiden, dürfen Sie keinen 8 cm-Adapter für die Disks verwenden. 8 cm-Disks können Sie ohne Adapter benutzen.



Disk-Größe 12 cm
Single side, single layer/single side double layer
PAL/NTSC DVD-Disk, Spielzeit 135 min./240 min. max.



Disk-Größe 12 cm/8 cm
CDs, Spielzeit 74 min. / 24 min. max.



Disk-Größe 12 cm/8 cm CDs
Spielzeit 74 min. / 24 min. max.

Sie dürfen nur die genannten Disks in dieses Gerät einlegen. Dadurch vermeiden Sie Beschädigungen des DVD-Players.

➔ Wenn Sie das Gerät transportieren, entfernen Sie die Disk aus dem Laufwerk.

Damit vermeiden Sie Beschädigungen am DVD-Player.

Die besonderen Eigenschaften

- **Multifunktions-Player:**
Je nach Art der eingelegten Disk (DVD, CD, CD/RW, MP3-CD) haben Sie verschiedene Bedienungsmöglichkeiten.
- **Überragende Klangqualität:**
Das Gerät gibt DVDs, CDs, MP3-CDs und CD/RWs mit einem hervorragendem Klang wieder.
- **JPEG:** Der Player gibt Bilder mit bis zu 3840 x 3840 Pixel wieder.
- **MP3-Format:**
Der DVD-Player kann auch MP3-CDs wiedergeben.
- **max. Datenbitrate MP3:** 320 kBit/s
- **Resume-Funktion:**
Mit der Funktion können Sie eine Disk (DVD, oder CD) zu einem späteren Zeitpunkt genau an der Stelle weitersehen bzw. -hören, an der die Wiedergabe unterbrochen wurde.
- **Standbild:**
Der DVD-Player verfügt durch digitale Technik über ein brillantes und störungsfreies Standbild.
- **Zoom-Funktion:**
Die Zoom-Funktion erlaubt bei laufender Wiedergabe die Vergrößerung des Bildes.
- Sie können die Anlage bequem mit der Fernbedienung bedienen.
- Das Gerät verfügt über einen USB-Anschluss sowie einen integrierten Kartenleser für SD/MMC-Speicherkarten. Zum Betrieb des Gerätes benötigen Sie eine der dargestellten Speicherkarten (SD, MMC). Die Fotos, Videos oder Musikfiles müssen sich auf der Speicherkarte befinden.
- Selbstgebrannte CDs müssen „finalisiert“ sein. Beachten Sie dazu die Hinweise im Handbuch Ihres CD-Recorders.
- Der CD-Player kann einzelne Titel oder eine ganze CD automatisch wiederholen.
- Der CD-Player kann bis zu 16 Titel in einer programmierbaren Reihenfolge oder mit der Zufall-Funktion abspielen.
- Das Radio empfängt auf den Frequenzen UKW 88–108 MHz und MW 540–1600 KHz.
- Sie können bei der Klangwiedergabe im UKW-Bereich zwischen Mono und Stereo wählen.
- Das Gerät besitzt einen eingebauten Receiver und dient zum Fernseh-Empfang von DVB-T Sendern.
- Sie können das Gerät an eine digitaltaugliche Hausantenne anschließen oder die mitgelieferte externe Antenne (Zimmerantenne) verwenden.
- Das Gerät ist für den Heimgebrauch entwickelt.

Die DVB-T-Features

- DVB-T Empfang im VHF-Bereich in den Kanälen 5 bis 10 und im UHF-Bereich in den Kanälen 21 bis 69.
- Elektronischer Programmführer EPG.
- Videoausgang CVBS.

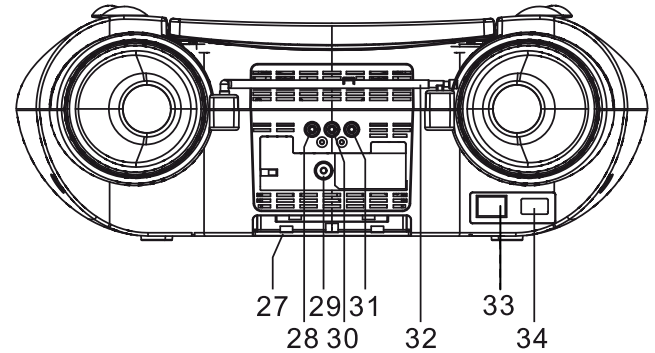
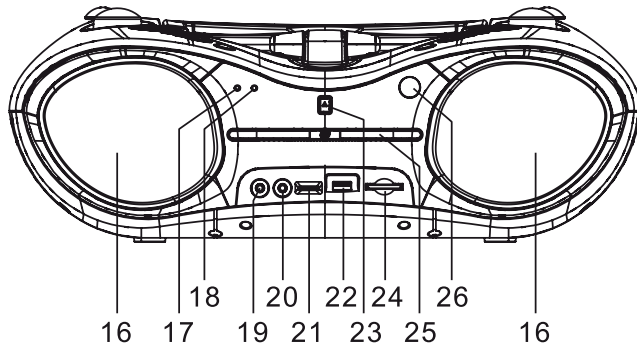
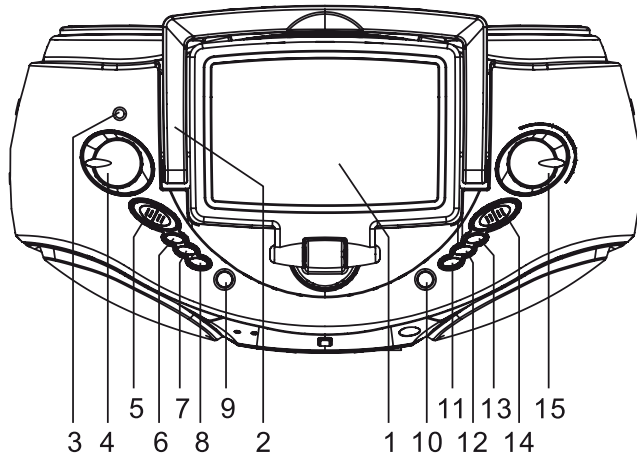
Digitaler Radioempfang:

Digitale Radiosendungen werden derzeit nicht in allen Staaten über Antenne übertragen.

Falls in Ihrem Land digitale Radiosendungen übertragen werden, drücken Sie TV / RAD, um zwischen Fernseh- und Radiosendungen zu wechseln.

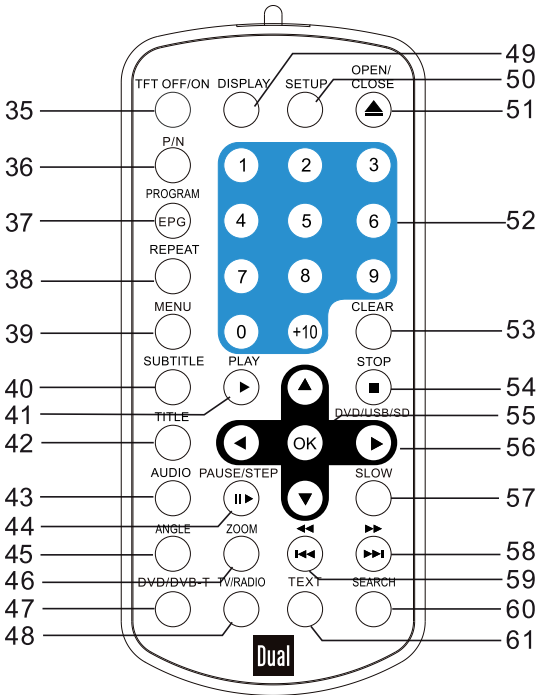
Um von einer Radiosendung zu einer Fernsehsendung zurückzukehren, drücken Sie nochmals die Taste TV / RAD.

Die Geräteübersicht



1		LCD-Display	20	MIC	Anschluss Mikrofon (Mono)
2		Tragegriff	21	MIC LEVEL	Mikrofonregler
3	PHONES	Kopfhöreranschluss	22	USB	USB-Anschluss
4	VOLUME	Lautstärkereglern	23	OPEN/CLOSE	Disk-Fach öffnen, schließen
5	FUNCTION	Betriebsartwahlschalter DVB-T/DVD/ USB/CARD, AUDIO IN, RADIO	24	SD / MMC	Speicherkartenschacht
6	ENTER	Eingaben bestätigen, OK	25		Disk-Fach
7	CH+/UP	Programm aufwärts weiterschalten	26		Fernbedienungssensor
8	CH-/UP	Programm abwärts weiterschalten	27		Batteriefach
9	DVD/DVB	Umschalten DVD-/DVB-T-Betrieb	28	AUDIO	Buchse Audioausgang R
10	STOP DVD SD USB	Wiedergabe STOP, zwischen DVD/USB/SD wählen	29	ANT IN	Anschluss DVB-T-Antenne
11	⏮ , ⏪	SKIP, Schnelrücklauf	30	AUDIO	Buchse Audioausgang L
12	⏩ , ⏭	SKIP, Schnellvorlauf	31	VIDEO	Buchse Videoanschluss OUT
13	PLAY/PAUSE	PLAY/PAUSE	32		UKW-Teleskopantenne
14	BAND	Einstellung UKW/MW FM STEREO, FM (UKW), AW (MW)	33	POWER	Netzschalter
15	TUNING	Tuning-Regler mit Skala	34	AC~	Netzanschluss
16		Lautsprecher			
17		POWER LED			
18		FM ST. LED			
19	AUDIO-IN	Buchse Audioeingang			

Die Fernbedienung



35	TFT ON/OFF	Display ein-/ausschalten
36	P/N	TV-System einstellen, PAL/NTSC
37	EPG PROGRAM	EPG Programmführer aufrufen, Programmierter Wiedergabe

38	REPEAT	Wiederholungsfunktion
39	MENU	DVD: Hauptmenü
40	SUBTITLE	Untertitel
41	PLAY ►	Wiedergabe starten
42	TITLE	Titelmenü
43	AUDIO	Toneinstellung
44	PAUSE/STEP II ►	PAUSE, schrittweise Wiedergabe
45	ANGLE	ANGLE-Funktion
46	ZOOM	Zoomfunktion
47	DVD/DVB-T	Umschaltung DVD/DVB-T
48	TV/RADIO	Umschaltung TV/RADIO
49	DISPLAY	Display
50	SETUP	Systemmenü: Gerät konfigurieren
51	OPEN/CLOSE	Disk auswerfen
52	0 ..9 +10	Zifferntasten
53	CLEAR	Eingabe löschen
54	STOP ■	STOP
55	OK	Menübestätigung
56	◀ ▶ ▲ ▼	Cursor-Navigation
57	SLOW	Zeitlupe
58	▶▶ ▶▶ I	SKIP, Schnellvorlauf
59	I◀◀ ◀◀	SKIP, Schnellrücklauf
60	SEARCH	Suchfunktion
61	TEXT	Videotext

Wie Sie das Gerät zum Betrieb vorbereiten

Wie Sie die Batterien einlegen

- Drehen Sie das Gerät so, dass Sie das Batteriefach an der Unterseite öffnen können.
- Zum netzunabhängigen Betrieb benötigen Sie acht alkalische Batterien, Typ BABY, 1,5 V, LR14/C (nicht im Lieferumfang enthalten). Achten Sie beim Einlegen auf die richtige Polung. Siehe Grafik am Batteriefach.
- Schließen Sie den Batteriefachdeckel wieder sorgfältig, so dass die Haltetaschen des Deckels im Gehäuse einrasten.

Hinweis:

Es sollte darauf geachtet werden, nur Batterien gleichen Typs zu verwenden. Verwenden Sie niemals gleichzeitig alte und neue Batterien.

Verwenden Sie auslaufgeschützte Batterien!

Wichtiger Hinweis zur Entsorgung

Batterien können Giftstoffe enthalten, die die Umwelt schädigen.

- Entsorgen Sie die Batterien deshalb unbedingt entsprechend den für Sie geltenden gesetzlichen Bestimmungen. Werfen Sie die Batterien niemals in den normalen Hausmüll.

Wie Sie das Netzkabel anschließen

Stecken Sie den Netzstecker in den Netzanschluss 34 und in die Netzsteckdose.

Hinweis:

Ziehen Sie bei Nichtverwendung den Stecker aus der Steckdose. Ziehen Sie am Stecker und nicht am Kabel. Ziehen Sie vor Ausbruch eines Gewitters den Netzstecker. Wenn das Gerät längere Zeit nicht benutzt wird, z.B. vor Antritt einer längeren Reise, ziehen Sie den Netzstecker.

Die beim Betrieb entstehende Wärme muss durch ausreichende Luftzirkulation abgeführt werden. Deshalb darf das Gerät nicht abgedeckt oder in einem geschlossenen Schrank untergebracht werden. Sorgen Sie für einen Freiraum von mindestens 10 cm um das Gerät.

Wie Sie einen Kopfhörer benutzen



Gehörschäden!

Hören Sie Disks nicht mit großer Lautstärke über Kopfhörer. Dies kann zu bleibenden Gehörschäden führen. Regeln Sie vor der Verwendung von Kopfhörern die Gerätelautstärke auf minimale Lautstärke.

Wenn Sie einen Kopfhörer anschließen, sind die Lautsprecher stumm geschaltet.

- Verwenden Sie nur Kopfhörer mit 3,5 Millimeter Klinkenstecker.
 - Stecken Sie den Stecker des Kopfhörers in die Kopfhörer-Buchse PHONES 3 des Geräts.
- Die Klangwiedergabe erfolgt jetzt ausschließlich über den Kopfhörer.
- Wenn Sie wieder über die Lautsprecher hören möchten, ziehen Sie den Stecker des Kopfhörers aus der Kopfhörer-Buchse des Geräts.

Wie Sie ein Mikrofon benutzen

- Schließen Sie das Mikrofon (Mono, 3,5 mm Klinkenstecker) an den Anschluss 20 MIC an und regeln Sie mit dem Regler 21 MIC LEVEL die Lautstärke.
- Schalten Sie mit FUNCTION 5 auf DVD. Das Mikrofon ist betriebsbereit.

Hinweis:

Das Mikrofon funktioniert nur bei der Quelle DVD/CARD und USB.

Wie Sie eine externe Tonquelle anschließen

Sie können den Ton eines externen Gerätes (z. B. Spielekonsole, MP3-Player) über die Lautsprecher des Gerätes wiedergeben.

- ➔ Schließen Sie ein Audiokabel (Cinch) des Audioausgangs Ihres externen Gerätes an den AUDIO IN-Anschluss 18 an.
- ➔ Wählen Sie mit dem Schalter FUNCTION 5 die Betriebsart AUDIO IN.

Wie Sie den Radioempfang verbessern

Die Anzahl und Qualität der zu empfangenden Sender hängt von den Empfangsverhältnissen am Aufstellort ab. Mit der UKW-Teleskopantenne 32 kann ein brauchbarer Empfang erzielt werden. Diese Antenne muss in voller Länge auf den günstigsten Empfang ausgerichtet werden.

Die eingebaute MW-Antenne ist für den Empfang von Sendern im MW-Bereich ausreichend. Sie können das Gerät drehen, um den Empfang zu verbessern.

Wie Sie das Gerät anschließen



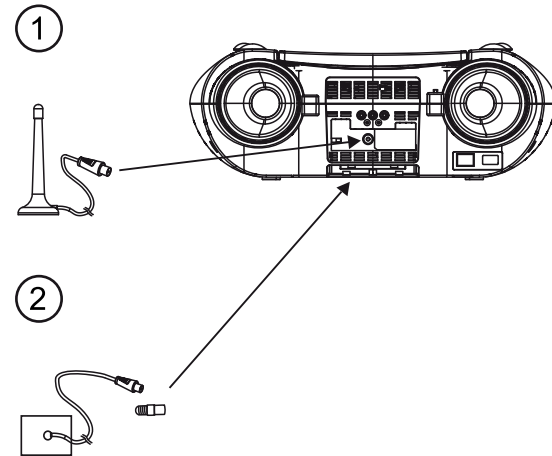
Achtung!

Bevor Sie den DVD-Player an ein TV-Gerät oder eine Stereo-/Surround-Anlage anschließen, müssen Sie zunächst alle Geräte ausschalten und die jeweiligen Netzstecker aus den Steckdosen ziehen. Andernfalls können Sie den DVD-Player beschädigen.

Auf der Geräterückseite befinden sich alle Anschlüsse, um den DVD-Player an externe Geräte anzuschließen.

Wie Sie die DVB-T-Antenne anschließen

- Verwenden Sie zur Verbindung die mitgelieferte Zimmerantenne (1). Bei Verwendung einer aktiven Zimmerantenne muss ein separates Netzteil für die Antenne angeschlossen werden.
- Alternativ können Sie das Gerät an die normale Hausantenne (2) anschließen. (Kabel nicht im Lieferumfang enthalten. Verwenden Sie ein hochwertiges Antennenkabel (Standard-DIN45325-Stecker (IEC169-2)) mit hohem Schirmungsmaß als Verbindung zwischen der Antennensteckdose und der Antennenbuchse 29. Für optimalen Empfang Kabelschleifen in der Nähe des Gerätes vermeiden.



Hinweis:

Die Bildqualität hängt von der Signalstärke des empfangenen Signals ab. Dieses variiert von Standort zu Standort. Weitere Informationen dazu unter

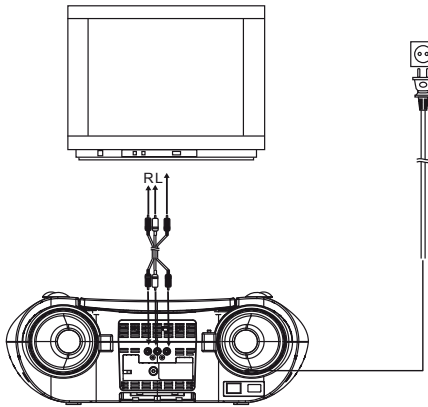
www.digitalesfernsehen.ch

Hinweis:

Sie können die Zimmerantenne ausziehen, um den Empfang zu verbessern.

Bild und Ton über TV-Gerät wiedergeben

- ➔ Verwenden Sie zur Verbindung ein AV-Kabel (nicht im Lieferumfang enthalten).
- ➔ Verbinden Sie den Ausgang VIDEO 31 mit dem Eingang VIDEO IN am TV-Gerät. Verwenden Sie den gelben Stecker.
- ➔ Verbinden Sie die Audio-Ausgänge AUDIO OUT R/L 28, 30 mit dem Eingang AUDIO IN am TV-Gerät, um den Ton über das TV-Gerät wiederzugeben.
 - Linker Kanal: weißer Stecker
 - Rechter Kanal: roter Stecker



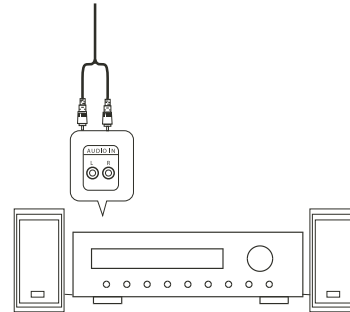
Hinweis:

Während der Wiedergabe einer DVD kann die Lautstärke leiser sein als bei normalem TV. Falls dies auftritt, regeln Sie die Lautstärke auf das gewünschte Maß.

Ton über Receiver wiedergeben

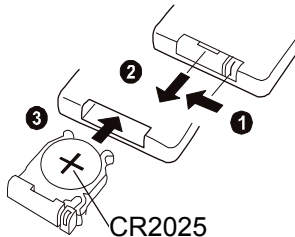
Parallel zum TV-Gerät können Sie den Ton auch gleichzeitig über eine angeschlossene Stereo-/Surround-Anlage wiedergeben lassen.

Schließen Sie den DVD-Player über AUDIO 28, 30 an den Eingang AUDIO IN des Receivers an.



Wie Sie Batterie in die Fernbedienung einlegen

- Zum Betrieb der Fernbedienung ist eine Batterie bereits eingelegt (CR2025). Zum Betrieb müssen Sie den Isolierstreifen im Batteriefach entfernen.
- Sollte die Fernbedienung auf Eingaben nicht mehr reagieren, wechseln Sie die Knopfzelle aus. Gehen Sie dazu folgendermaßen vor:



- Entfernen Sie den Batteriehalter auf der Unterseite der Fernbedienung, drehen Sie dazu die Fernbedienung um.
- Drücken Sie den Hebel **1** in Pfeilrichtung nach innen.
- Ziehen Sie dann den Batteriehalter in Richtung **2**. Nehmen Sie den Batteriehalter heraus.
- Legen Sie eine Batterie vom Typ CR2025, 3 V ein. Achten Sie beim Einlegen auf die richtige Polung. Pluspol beim Einlegen nach oben **3**.

- Schließen Sie das Batteriefach wieder sorgfältig, so dass der Hebel des Batteriehalters einrastet.
- Die Batterien dürfen nicht aufgeladen, kurzgeschlossen, geöffnet, erwärmt oder in ein Feuer geworfen werden.
- Tauschen Sie schwächer werdende Batterien rechtzeitig aus.
- Auslaufende Batterien können Beschädigungen an der Fernbedienung verursachen. Wenn der DVD-Player längere Zeit nicht benutzt wird, nehmen Sie die Batterien aus der Fernbedienung.

Wichtiger Hinweis zur Entsorgung:

Batterien können Giftstoffe enthalten, die die Umwelt schädigen.

- ➔ Entsorgen Sie die Batterien deshalb unbedingt entsprechend der geltenden gesetzlichen Bestimmungen. Werfen Sie die Batterien niemals in den normalen Hausmüll.

Bedienen mit der Fernbedienung

Mit der Infrarot-Fernbedienung können die wichtigsten Funktionen der Anlage bequem vom Sitzplatz aus bedient werden. Identische Beschriftung auf Fernbedienung und Gerät bedeutet identische Funktionen.

Bei Bedienung des Gerätes mit der Fernbedienung ist folgendes zu beachten:

- Die Fernbedienung (Sender) auf den Empfänger des Geräts 26 richten. Maximale Entfernung: ca. 6 Meter, Empfangswinkel ca. 30°.
- Es muss Sichtverbindung zwischen Sender und Empfänger gewährleistet sein.
- Nimmt die Reichweite der Fernbedienung ab, sollten die Batterien gegen neue ausgetauscht werden.

Allgemeine Geräte-Funktionen

Wie Sie das Gerät ein- und ausschalten

- Schalten Sie das Gerät mit POWER 33 ein. Die POWER-LED 21 leuchtet, in Stellung DVD schaltet sich das Display 19 ein.

Stellung	Funktion
DVB/DVD/ USB/CARD	DVB-T-Betrieb bzw. Wiedergabe von DVD, CD, USB/SD; Umschalten zwischen DVB-T und DVD mit der Taste DVD/DVB 9 bzw. mit der Taste STOP zwischen DVD/USB/SD
AUDIO IN	Wiedergabe externer Quelle
RADIO	Wiedergabe von Radio

- Um das Gerät auszuschalten, POWER 33 auf OFF schalten. Die POWER-LED 17 erlischt und das Display 1 schaltet sich aus.

Wie Sie die Lautstärke einstellen

- Drehen Sie den VOLUME-Regler 4, um die gewünschte Lautstärke einzustellen.
Lauter – nach MAX im Uhrzeigersinn,
Leiser – nach MIN gegen den Uhrzeigersinn.

Wie Sie das Display öffnen

- Klappen Sie das Display bei der Griffmulde des Tragegriffs nach oben.
- Jetzt können Sie das Display bis zu 270 Grad im Uhrzeigersinn drehen. Der Pfeil bei OPEN zeigt die Drehrichtung zum Öffnen.
- Zum Schließen das Display im Gegenuhrzeigersinn in Richtung CLOSE drehen und einklappen.

Wie Sie das Display ein- bzw. ausschalten

- Drücken Sie die Taste TFT ON/OFF 35, um das Display ein- bzw. auszuschalten.

Hinweis:

Um die Batterie-Betriebszeit zu verlängern, schalten Sie das Display bei der Wiedergabe von CDs, MP3-CDs bzw. USB/SD-Speichermedien aus.

Wie Sie die Quelle DVD/USB/SD wählen

- DVD-Modus aktivieren
- Taste STOP 54 drücken und gedrückt halten.
- Die Auswahl DISK, CARD, USB öffnet sich.
- Mit den Pfeiltasten ▲ ▼ die gewünschte Quelle wählen und mit OK 55 bestätigen.

Wie Sie Disks einlegen

- Öffnen Sie das Disk-Fach 25 mit der Taste OPEN/CLOSE 23, 51. Das Disk-Fach 25 öffnet sich nach vorne, dabei darf es nicht durch Gegenstände behindert werden.
- Legen Sie die Disk mit der bedruckten Seite nach oben in das Disk-Fach.
- Vergewissern Sie sich, dass die Disk nicht schief im Disk-Fach liegt.

Hinweis:

Bei geöffnetem Disk-Fach ist darauf zu achten, dass keine Fremdgegenstände in das Gerät gelangen können.

Die Linse des Laserabtasters darf auf keinen Fall berührt werden.

- Schließen Sie das Disk-Fach wieder. Drücken Sie dazu die Taste OPEN/CLOSE 23, 51 erneut. Der Einlesevorgang beginnt, „Lesen“ erscheint im Display. Die Wiedergabe startet automatisch.

Wie Sie Disks entnehmen

- Greifen Sie bei geöffnetem Disk-Fach 25 die Disk seitlich und entnehmen Sie die Disk vorsichtig nach oben. Sie können dazu die Disk von unten leicht anheben.

Wie Sie das Gerät konfigurieren (DVD-Setup)

Bevor Sie einen DVD-Film oder eine andere Disk in das Gerät einlegen, sollten Sie die folgenden Einstellungen vornehmen:

➔ Drücken Sie die SETUP-Taste 50.

Auf dem Bildschirm wird das Setup-Menü SYSTEM SETUP angezeigt. Sie können folgende Einstellungen in den Untermenüs anpassen:

Menü	Grundeinstellung
Untermenü	TV SYSTEM
	BILDSCHIRMSCH.
	TV TYP
	PASSWORD
	ALTERSBEGRENZUNG
	WERKSEINSTELLUNG
	ZURÜCK

Menü	Sprache
Untermenü	OSD
	AUDIO
	UNTERT
	MENU
	ZURÜCK

Menü	Video
Untermenü	HELLIGKEIT
	KONTRAST
	FARBE
	SÄTTIGUNG
	ZURÜCK

Menü	LAUTSPRECHER
Untermenü	DOWNMIX
	ZURÜCK

Wie Sie im Setup-Menü navigieren

- ➔ Wählen Sie ein Untermenü mit den Cursortasten 56, die farbige Markierung zeigt Ihre Auswahl an.
- ➔ Bestätigen Sie mit OK 55, das Untermenü wird geöffnet, die aktive Einstellung ist farbig markiert.
- ➔ Nehmen Sie die Einstellungen im Untermenü mit den Cursortasten 56 vor.
- ➔ Drücken Sie zum Bestätigen die OK-Taste 55, die farbige Markierung springt zum Untermenü zurück.
- ➔ Wählen Sie das Menü mit der Cursortaste ▲ 56 aus, dann können Sie mit der Taste ▶ das nächste Menü wählen.
- ➔ Wenn Sie das Setup-Menü verlassen möchten, drücken die SETUP-Taste 50.

Die SYSTEM-Einstellungen

TV SYSTEM

Hier können Sie zwischen PAL, NTSC bzw. AUTO umschalten.

➔ Wählen Sie PAL für den europäischen Raum.

Bildschirmschoner

Der Bildschirmschoner dient dem Schutz des Bildschirms. Er wird nach ca. 5 Minuten automatisch aktiviert, wenn sich das Gerät im Stopp-Modus befindet, oder wenn sich das Bild mehr als eine Minute nicht verändert.

➔ Wählen Sie das Menü „BILDSCHIRMSCH.“.

Wählen Sie mit den Cursortasten zwischen „Ein“ bzw. „Aus“, wenn Sie diese Funktion nicht wünschen.

TV TYPE

Hier können Sie die Darstellung bei unterschiedlichem Video-Ausgangsmaterial der Bildschirmgröße anpassen.

Passen Sie diese Einstellungen auch bei der Wiedergabe über einen extern angeschlossenen TV an.

Wenn man Bilder in einem Seitenverhältnis von 16:9 auf einem Bildschirm im Seitenverhältnis 4:3 darstellen will, gibt es zwei Möglichkeiten:

4:3PS: Das Bild wird rechts und links beschnitten. Man verliert dabei Teile des Bildes.

4:3LB: Oben und unten werden schwarze Balken angezeigt (= Letterbox). Das Bild wird etwas kleiner dargestellt.

16:9: Originaldarstellung im Format 16:9.

PASSWORT

Das Passwort kann von Ihnen definiert werden. Gehen Sie wie folgt vor:

➔ Wählen Sie PASSWORT und bestätigen Sie mit OK 55 oder drücken Sie die Taste ▶ .

➔ Das Eingabefeld öffnet sich.

➔ Geben Sie jetzt mit den Zifferntasten Ihren vierstelligen Code ein und bestätigen Sie mit OK 55.

Werkseitig ist die Nummer 0000 vergeben. Das Schloßsymbol öffnet sich.

Wählen Sie das Eingabefeld erneut, um ein neues Passwort zu vergeben.

➔ Geben Sie nun den neuen vierstelligen Code ein.

➔ Bestätigen Sie Ihre Eingabe mit OK 55.

Der neue Code ist jetzt gespeichert.

Hinweis:

Falls Sie Ihr eigenes Passwort vergessen sollten, können Sie mit dem Supervisor-Passwort „8 2 0 0“ das System entsperren.

KINDERSICHERUNG

Hier können Sie die Kindersicherung (Altersbegrenzung) einstellen.

Die Kindersicherung

Sollte eine DVD mit einem solchem Schutz ausgestattet sein, können Sie hier den Grad (Level) der Kindersicherung einstellen.

Dazu müssen Sie vorher das Passwort eingeben, siehe S. 26. Level 1 ist uneingeschränkt für Kinder geeignet und Level 8 ist nur für Erwachsene geeignet.

Übersicht Kindersicherung

Menübeschriftung	Bedeutung*
1 KID SAFE	Für Kinder uneingeschränkt geeignet.
2 G	Für Kinder unter Aufsicht geeignet.
3 PG	Für Kinder unter Aufsicht von Erwachsenen geeignet.
4 PG 13	Für Kinder bis 13 Jahre unter Aufsicht von Erwachsenen geeignet.
5 PG-R	Für Jugendliche bis 17 Jahre unter Aufsicht von Erwachsenen wird empfohlen.
6 R	Für Jugendliche bis 17 Jahre; Aufsicht durch Erwachsene wird dringend empfohlen.
7 NC 17	Für Jugendliche über 17 Jahren
8 ADULT	Nur für Erwachsene

- ➔ Wechseln Sie in das Untermenü PASSWORT.
- ➔ Drücken Sie anschließend die OK-Taste 55.

Sie werden aufgefordert ein Passwort einzugeben. Das Passwort besteht aus einem vierstelligen Code. Werkseitig ist die Nummer 0000 vergeben.

- ➔ Geben Sie den vierstelligen Code ein und drücken Sie die OK –Taste 55 erneut. Das Schloßsymbol öffnet sich.
- ➔ Wechseln Sie in das Untermenü Kindersicherung. Wählen Sie mit den Cursortasten den gewünschten Level zwischen 1 und 8 oder „aus“.

* Wir weisen ausdrücklich darauf hin, dass die Bedeutung/Definition der einzelnen Grade (Level) lediglich eine Empfehlung des Herstellers darstellt. Die Vorschläge erheben nicht den Anspruch uneingeschränkter Gültigkeit.

WERKSEINSTELLUNG

Hier können Sie das Gerät bzw. sämtliche Einstellungen auf die Werkseinstellungen zurücksetzen.

- ➔ Wählen Sie WERKSEINTELL und bestätigen Sie mit OK 55.

Spracheinstellungen

(OSD) Bildschirmmenüs

Bei diesem Menüpunkt können Sie zwischen den Sprachen Deutsch, Französisch und Italienisch für die Menüs des Geräts wählen.

- ➔ Wählen Sie in dem Menü die gewünschte Sprache und bestätigen Sie mit OK 55. Sämtliche Texte sind jetzt in der gewählten Sprache eingeblendet.

(AUDIO) Audio-Menü

Mit dieser Funktion stellen Sie die Sprache für das Audio-Menü ein. Sie können zwischen Englisch, Französisch, Spanisch, Deutsch und Italienisch auswählen.

(UNTERT) Untertitel

Mit dieser Funktion stellen Sie die diversen Sprachen für das Untertitel-Menü ein. Sie können zwischen Englisch, Französisch, Spanisch, Deutsch und Italienisch und Untertitel „Aus“ wählen.

(MENU) DVD-Menü

Mit dieser Funktion stellen Sie die Sprache für das DVD-Menü ein. Sie können zwischen Englisch, Französisch, Spanisch, Deutsch und Italienisch auswählen.

VIDEO SETUP

Hier können Sie die Bilddarstellung wie Helligkeit, Kontrast, Farbe und Sättigung (Farbstärke) verändern. Die Einstellungen sind in den Stufen 0, 2, 4, 6, 8, 10, 12 (bei Farbton -6, -4, -2, 0, +2, +4, +6) vorzunehmen.

- Wählen Sie Bildeinstellung mit den Cursortasten aus.
- Wechseln Sie mit der Taste ▶ in das Untermenü.
- Stellen die Werte in den verschiedenen Stufen mit den Cursortasten ▲ ▼ 56 schrittweise ein.
- Bestätigen Sie mit OK 55.

Die Audio-Einstellungen

Hier können Sie die verschiedenen Audio-Parameter einstellen.

DOWNMIX

Hier können Sie die Tonwiedergabe einstellen.

- Wählen Sie „LT/RT“ um einen Raumklang mit zwei Lautsprechern zu ermöglichen.
- Wählen Sie „STEREO“, um einen herkömmlichen Stereoton wiederzugeben.

Wie Sie das Gerät bedienen

Wenn Funktionen bei einem Medium nicht zur Verfügung stehen, erscheint „FALSCHE EINGABE“ im Display.

Disks wiedergeben

- ➔ Nach dem Einlegen der Disk wird auf dem Bildschirm „LESEN“ angezeigt. Die Wiedergabe startet automatisch. Wenn Sie keine Disks einlegen und sie schließen das Disk-Fach, zeigt der Bildschirm „Keine Disc“ an.
- Bei einer DVD wird anschließend „DVD VIDEO“ am Bildschirm angezeigt. Bei einer Musik-CD wird der Typ z.B. CDDA auf dem Bildschirm angezeigt. Die Wiedergabe startet.
- Bei MP3-CDs erscheint der Dateimanager, die Wiedergabe des ersten Titels im ersten Album startet.
- Wenn das Menü einer DVD auf dem TV-Schirm angezeigt wird, wählen Sie mit den Cursorstasten ◀ ▶ ▲ ▼ den gewünschten Menü-Punkt aus.
 - ➔ Drücken Sie dann die OK-Taste 55.

Die Wiedergabe des gewählten Menü-Punktes wird gestartet.

Hinweis:

Die Möglichkeit MP3-CDs wiederzugeben hängt von der Qualität der Disk, der Bitrate, der Einhaltung des jeweiligen Standards und der Verzeichnisstruktur auf der CD ab. Es kann in Einzelfällen vorkommen, dass der DVD-Player diese Dateien nicht wiedergeben kann. Überprüfen Sie in diesem Falle die Einstellung Ihres Brennprogramms auf dem Computer, ändern Sie die Verzeichnisstruktur auf der CD oder verwenden Sie einen anderen CD-Rohling.

Haben Sie die Disk falsch eingelegt bzw. ist die Disk beschädigt, erscheint die Meldung „KEINE DISK“.

MP3-CD wiedergeben

Der DVD-Player kann bei MP3-CDs bis zu 999 Dateien ansprechen und wiedergeben. Nach dem Einlesen erscheint im Dateimanager die Verzeichnisstruktur nach Alben (links) und Titel (rechts).

[Album] 01_TITEL.MP3

01. ALBUM~1

02. ALBUM~2

03. ALBUM~3

04. ALBUM~4

01.01_TITEL~1

02.02_TITEL~1

03.03_TITEL~1

04.04_TITEL~1

Auswahl des Titels über die Zifferntasten

- ➔ Legen Sie eine CD in das Disk-Fach ein und schließen Sie dieses.

Das Gerät liest die CD und zeigt die entsprechende Information auf dem Bildschirm an. Der erste Titel wird automatisch wiedergegeben.

- ➔ Geben Sie die Titelnummer mit den Zifferntasten 52 ein.
- ➔ Drücken Sie danach PLAY ▶ 41 oder OK 55.

Die Wiedergabe startet nach einigen Sekunden.

Auswahl des Titels über die Verzeichnisstruktur

- ➔ Wenn die Verzeichnisstruktur einer MP3-CD angezeigt wird, markieren Sie links das Album mit den Cursortasten ▲ ▼ und drücken Sie die Taste ▶, um nach rechts zur Titelübersicht zu springen.
- ➔ Wählen Sie dann den gewünschten Titel mit den Cursortasten ▲ ▼. Drücken Sie danach PLAY ▶ 41 oder OK 55. Der Titel wird abgespielt.
- ➔ Drücken Sie die Taste ◀, um in die Albumübersicht (links) zu springen.

PAUSE

- ➔ Drücken Sie die Taste PAUSE 44, um die Wiedergabe zu unterbrechen.
- ➔ Drücken Sie die ▶-Taste um die Wiedergabe fortzusetzen.

Die Wiedergabe beenden (DVD: Resume)

- ➔ Drücken Sie die ■-Taste 54, um die Wiedergabe anzuhalten.
- ➔ Die Wiedergabe wird beendet. Der Hinweis „PRE STOPPEN“ wird angezeigt.
- ➔ Drücken Sie PLAY ▶ 41 oder OK 55 und die Wiedergabe wird fortgesetzt.
- ➔ Drücken Sie die ■-Taste 54 zweimal hintereinander, um die Wiedergabe vollständig zu beenden. (DVD). Ein öffnen des Disk-Fachs löscht das Resume-Play ebenfalls.

Hinweis: Bei einigen Disks können Sie die erneute Wiedergabe der DVD/CD (Resume-Play) nicht ausführen. Wenn Sie ein „⊗“-Symbol auf dem Bildschirm sehen, wird diese Funktion nicht unterstützt.

Kapitelsprung/Suchfunktionen

Kapitelsprung (◀, ▶)

- Drücken Sie die ◀ oder ▶-Taste 59, 58, um zum vorhergehenden bzw. folgenden Kapitel (DVD) oder Titel (CD/MP3-CD) zu springen. Sie können auch die Tasten 11, 12 am Gerät drücken.

Suchlauf (◀, ▶)

Mit diesen Tasten können Sie den Suchlauf vor- bzw. rückwärts mit unterschiedlichen Geschwindigkeiten (2x, 4x, 8x, 20x) betätigen.

- Drücken Sie die Taste ▶ 12 länger als 1 Sekunde.

Auf dem Bildschirm wird „VORWÄRTS X 2 ▶“ angezeigt. Die Wiedergabe erfolgt mit zweifacher Geschwindigkeit.

- Durch längeres Drücken Taste ▶ 12 erhöht sich jeweils die Wiedergabegeschwindigkeit. (X2, X4, X8, X20).
- Drücken Sie die PLAY ▶ 41 oder OK 55, um die Wiedergabe mit einfacher Geschwindigkeit fortzusetzen.

Zeitlupe (SLOW)

DVD

Mit der Taste SLOW 57 können Sie den langsamen Vorlauf (SLOW) mit verschiedenen Geschwindigkeiten wählen.

- Drücken Sie mehrfach die SLOW-Taste 57, bis der langsame Vorlauf mit der gewünschten Geschwindigkeit ausgeführt wird.
- Drücken Sie PLAY ▶ 41 oder OK 55, um die Wiedergabe mit der normalen Geschwindigkeit fortzusetzen.

Pause

DVD

- Drücken Sie die Taste PAUSE 44, um ein Standbild zu erhalten.
- Drücken Sie die Sie PLAY ▶ 41 oder OK 55, um die Wiedergabe mit der normalen Geschwindigkeit fortzusetzen.

SEARCH: Suchen

DVD

Sie können hier die Titel- oder Kapitelnummer bzw. die Zeitposition suchen und direkt anwählen.

→ Drücken Sie einmal die Taste SEARCH 60.

Titel „TT 00/04“, Kapitel „KA 01/013“, Zeit „-- : -- : --“ wird angezeigt.

→ Geben Sie mit den Zifferntasten die Titelnummer/Kapitelnummer ein oder springen Sie mit der Taste ▶ zur Zeiteingabe.

→ Bei der Zeiteingabe gehen Sie folgendermaßen vor:
Für z.B. 1 h : 22 min geben Sie 01 : 22 : 00 mit den Zifferntasten ein.

→ Wenn Sie ihre Auswahl vorgenommen haben, drücken Sie OK 55.

MP3-CD

Sie können die Zeitposition eines Titels direkt anwählen.

→ Drücken Sie einmal die Taste SEARCH 60.

„TRK 0187 / 234“ und „00 : 22 : 12“ wird z.B. angezeigt.

→ Geben Sie mit den Zifferntasten die Titelnummer ein oder springen Sie mit der Taste ▶ zur Zeiteingabe.
Geben Sie die Spielzeit ein und drücken Sie OK 55.

Musik-CD (CDDA)

Sie können einen Titel (Track) oder eine Zeitposition auf der Disk (Disc-Zeit) direkt anwählen.

→ Drücken Sie einmal die Taste SEARCH 60.

„TRK 07 / 14“ und „00 : 22 : 12“ wird z.B. angezeigt.

→ Geben Sie mit den Zifferntasten die Titelnummer ein oder springen Sie mit der Taste ▶ zur Zeiteingabe.
Geben Sie die Spielzeit ein und drücken Sie OK 55.

Die Wiederholfunktion

Sie können zwischen verschiedenen Wiederholfunktionen wählen. Die verfügbaren Varianten sind jedoch vom Typ der Disk abhängig:

- DVD: Titel, Kapitel und Teile daraus anwählbar.
- Musik-CD,: alle Titel, einzelne Titel und Teile daraus anwählbar.
- MP3-CD: Einzelner Titel, Album, alle Titel anwählbar.

Titel/Kapitel wiederholen (DVD)

➔ Drücken Sie die Taste REPEAT 38 wiederholt.

Folgende Möglichkeiten stehen zur Verfügung:

- Kapitel, Titel, Alle, Aus, A- Wiederholen, A-B Wiederholen, A-B Aufheben.

Szene/Abschnitt wiederholen

- ➔ Drücken Sie während der Wiedergabe zu Beginn der gewünschten Szene die Taste REPEAT 38 bis A-Wiederholen eingeblendet wird.
- ➔ Drücken Sie REPEAT 38 am Ende der zu wiederholenden Szene erneut, A-B Wiederholen wird eingeblendet.

Die jeweilige Szene wird immer wieder abgespielt.

- ➔ Drücken Sie die Taste REPEAT 38 nochmals, um zur normalen Wiedergabe zurückkehren.

Hinweis:

Bei MP3CDs können Sie keine bestimmten Abschnitte (A-B) wiederholen.

Wiederholfunktion der Musik-CD/MP3-CD

- ➔ Falls Sie die Wiederholfunktion ausführen möchten, wählen Sie zunächst den gewünschten Titel aus.

Einen einzelnen Titel wiederholen:

- ➔ Drücken Sie wiederholt REPEAT 38, bis „WIEDER“ auf dem Bildschirm angezeigt wird.

Album Wiederholen:

- ➔ Drücken Sie wiederholt REPEAT 38, bis „DIR“ auf dem Bildschirm angezeigt wird.

Alle Titel Wiederholen:

- ➔ Drücken Sie wiederholt REPEAT 38, bis „ALLE“ auf dem Bildschirm angezeigt wird.

Wiederholung Aus:

- ➔ Drücken Sie wiederholt REPEAT 38, bis „AUS“ auf dem Bildschirm angezeigt wird.

Die programmierte Wiedergabe

- Drücken Sie während der Wiedergabe der Disk die Taste PROGRAM 37.

Das Menü zur Programmierung wird auf dem Bildschirm angezeigt.

PROG			
T	C	T	C
1	02:02	5	__ : __
2	__ : __	6	__ : __
3	__ : __	7	__ : __
4	__ : __	8	__ : __
		9	__ : __
		10	__ : __
		11	__ : __
		12	__ : __
		13	__ : __
		14	__ : __
		15	__ : __
		16	__ : __

- Geben Sie den gewünschten Titel bzw. das Kapitel der DVD mit den Zifferntasten ein. Mit den Pfeiltasten 56 navigieren Sie zwischen Titel bzw. Kapitel.
- Der Programmplatz 1 ist z.B. als 02 02 gespeichert. Mit den Pfeiltasten navigieren Sie zwischen den Programmplätzen.

- Wiederholen Sie diese Eingabe mehrfach, bis alle von Ihnen gewünschten Titel bzw. Kapitel eingespeichert sind. Max. 16 können gespeichert werden.
- Wenn Sie die Programmierung starten möchten, markieren Sie PLAY und drücken Sie OK 55.
- Zum Löschen der letzten Eingabe drücken Sie die Taste CLEAR 53 der Fernbedienung.
- Zum Löschen der gesamten Programmierung wählen Sie „LÖSCHEN“ und drücken Sie OK 55.

Die programmierten Titel werden jetzt nacheinander abgespielt.

- Drücken Sie während der Wiedergabe **■** 54, um die Wiedergabe im Programmier-Modus zu beenden.

Hinweis:

Bei MP3-CDs und Audio-CDs können Sie die Reihenfolge der Titel programmieren.

Die interaktiven Funktionstasten

Untertitel (DVD)

Auf einer DVD können Untertitel aus verschiedenen Sprachen eingespeichert sein. Sie können unabhängig von der Grundeinstellung im SETUP-Menü eine andere Sprache für die Untertitel auswählen. Diese Möglichkeit muss aber auf der jeweiligen DVD verfügbar sein.

- ➔ Drücken Sie während der Wiedergabe mehrmals die Taste SUBTITLE 40, bis die gewünschte Untertitel-Einstellung angezeigt wird.

Title-Menü

- ➔ Drücken Sie die Taste TITLE 42.

Auf dem Bildschirm wird das Title-Menü angezeigt.

- ➔ Wählen Sie den gewünschten Titel mit den Cursor-tasten aus.
- ➔ Bestätigen Sie Ihre Eingabe mit OK 55.

Audio (DVD)

Einige Disks sind mit verschiedenen Tonformaten aufgezeichnet. Sie können während der Wiedergabe zwischen den verschiedenen Tonformaten wählen.

- ➔ Drücken mehrmals auf die Taste AUDIO 43, bis die gewünschte Auswahl angezeigt wird.

Audio Mode (Audio- und MP3-CD)

Bei Audio- und MP3-CDs können Sie während der Wiedergabe zwischen den Einstellungen „MONO L“, „MONO R“ und „Stereo“ für die Audiokanäle wählen.

- ➔ Drücken so oft auf die Taste AUDIO 43, bis die gewünschte Auswahl angezeigt wird.

Vergrößern, Verkleinern (Zoom)

- Um einen Bildausschnitt zu vergrößern, drücken Sie die Taste ZOOM 46 während der Wiedergabe.
- Wählen Sie den Bildausschnitt mit den Cursortasten 56 aus.
- Drücken Sie mehrmals ZOOM 46, bis die gewünschte Vergrößerung eingestellt ist.

Sie haben die Zoom-Stufen 2, 3, 4, 1/2, 1/3, 1/4 zur Auswahl.

- Wenn Sie diese Funktion beenden möchten, drücken Sie ZOOM 46 mehrfach, bis die ursprüngliche Bildgröße angezeigt wird.

Angle (Kamera-Blickwinkel)

Einige DVDs enthalten Szenen, die bereits bei der Produktion aus verschiedenen Kamerablickwinkeln aufgenommen wurden.

- Drücken Sie während der Wiedergabe einer solchen Disk die Taste ANGLE 45, um die Anzahl der verfügbaren Kamera-Blickwinkel anzuzeigen.
- Drücken Sie ANGLE 45 erneut, um zum nächsten Kamerablickwinkel zu wechseln.

OSD Information

Drücken Sie die Taste DISPLAY 49, um Informationen zu der gespielten Disk zu erhalten.

Diese Informationen sind von Disk zu Disk unterschiedlich und können z.B. folgende Informationen enthalten:

- Medium: DISK, CARD, USB
- Titel, Kapitel, Spieldauer, Restspielzeit
- Wiederholfunktion
- Audio-/Untertiteleinstellungen,
- Kamerablickwinkel etc.

Wie Sie das Gerät bei Picture CDs bedienen

Kompatible Picture-CDs (JPEG)

Dieser Player kann sowohl Picture CDs Ihres Fotogeschäfts, als auch selbstgebrannte CD-R oder CD-RW Disks mit JPEG-Dateien abspielen.

Wiedergabe

In den meisten Fällen wird das erste Bild angezeigt, sobald Sie eine Disk in das Gerät legen.

In einigen Fällen erscheint der Datei-Manager.

- Wählen Sie einen Ordner der Disk mit den Pfeiltasten 56 und öffnen Sie diesen mit OK 55.
- Wählen Sie ein Bild mithilfe der Pfeiltasten ▲ ▼, die Vorschau erscheint. Drücken Sie OK 55, um das Bild anzuzeigen und die Diaschau zu starten.

Wiederholungsfunktion

- Mit der REPEAT-Taste 38 können Sie wählen, ob Sie das aktuelle Bild, alle Bilder eines Verzeichnisses oder die gesamte Disk wiederholen wollen.
- Drücken Sie STOP 54, um zur Vorschau im Dateimanager zu gelangen.

ZOOM

- Drücken Sie ZOOM 46 wiederholt, um das Bild zu vergrößern bzw. zu verkleinern und ◀ ▶ ▲ ▼, um im vergrößerten Bild zu navigieren. Die Diashowfunktion stoppt, wenn Sie ZOOM 46 drücken.

Pause

- Drücken Sie PAUSE 44, um die Wiedergabe anzuhalten.
- Drücken Sie PAUSE 44 erneut, um die Wiedergabe fortzusetzen.

Nächstes/Vorheriges

Sie können zum nächsten Bild springen, indem Sie ►► drücken. Um zum vorigen zu springen, drücken Sie ◀◀.

Drehen, Kippen

Sie können angezeigte Bilder drehen und kippen:

- Während der Wiedergabe oder Pause drücken Sie ◀ ▶, um das Bild zu drehen bzw. ▲ ▼ um das Bild zu kippen.

Steuern der Bildübergänge

Sie können die Übergänge zwischen den Bildern verändern. Drücken Sie dazu wiederholt die Taste PROGRAM 37 während der Diashow.

Wie Sie die USB-Funktion, Speicherkarte bedienen

Hinweis:

Die Speichergröße der Memory-Cards ist nicht limitiert.

Aufgrund der Vielzahl verschiedener Modelle an MP3 Flash Player, USB-Sticks sowie Memory-Cards kann nicht garantiert werden, dass jedes Modell unterstützt wird.

Es werden Geräte der USB Version 1.0 und 2.0 unterstützt.

Speichermedium einsetzen

- ➔ Gerät einschalten, FUNCTION-Schalter 5 auf DVB/DVD/USB/CARD stellen.
- ➔ USB-Medium bzw. Speicherkarte einsetzen, Hinweise beachten.
- ➔ Dann Taste STOP 54 drücken und gedrückt halten bis das Auswahlfenster erscheint.
- ➔ Mit den Pfeiltasten ▲ ▼ die gewünschte Quelle USB oder CARD wählen und mit OK 55 bestätigen.

Memory-Card (SD, MMC)

Schieben die Karte mit der Beschriftung nach oben in den Speicherkartenschacht 24 soweit hinein, bis diese hörbar einrastet. Die MP3 Dateien werden eingelesen und im Display in Form von Anzahl der Alben und Gesamtanzahl der Titel angezeigt.

Vorsicht!

Wenn die Speicherkarte falsch herum in den Kartenschacht eingesteckt wird, kann die Karte vom Kartenschacht nicht erkannt werden. Die Karte oder die darauf befindlichen Daten können beschädigt werden.

USB-Stick, MP3-Player

Stecken Sie einen USB-Stick oder MP3 Flash Player in den USB-Anschluss 22. Die MP3 Dateien werden eingelesen und im Display in Form von Anzahl der Alben und Gesamtanzahl der Titel angezeigt.

Warten Sie mit der Bedienung, bis der Inhalt komplett eingelesen wurde, um sicherzustellen, dass alle benötigten Informationen vom Speichermedium gelesen wurden.

Wenn kein Speichermedium angeschlossen ist oder nicht gelesen werden kann, erscheint die Anzeige NO USB bzw. NO CARD im Display.

Speichermedium entnehmen

Memory-Card (SD, MMC)

- Entnehmen Sie die Karte wieder, indem Sie sie hineindrücken bis diese hörbar ausrastet und ziehen Sie sie dann heraus.

USB-Stick, MP3-Player

- Entfernen Sie den USB-Stick oder MP3 Flash Player einfach durch Abziehen.

Wiedergabe von USB, Speicherkarte

Der Dateimanager wird eingeblendet. Die Wiedergabe des ersten Titels startet automatisch.

Die Wiedergabe der MP3-Dateien erfolgt im Wesentlichen wie unter „Gerät bedienen“ beschrieben.

Mit der Taste DISPLAY49 können Sie Informationen einblenden wie z.B. Titelnummer, Wiederholfunktionen, Spielzeit.

Zur Disk-Wiedergabe zurückkehren

Taste STOP 54 drücken und gedrückt halten, mit den Pfeiltasten ▲ ▼ die gewünschte Quelle DISK wählen und mit OK 55 bestätigen.

Wie Sie das Radio bedienen

Hinweis:

Das Gerät empfängt auf den Frequenzen UKW (FM) 88–108 MHz und MW 540–1600 KHz.

- ➔ Um den Radio einzuschalten, schieben Sie den Schalter FUNCTION 5 in Position RADIO.
- ➔ Um den gewünschten Frequenzbereich UKW oder MW auszuwählen, schieben Sie den Schalter BAND 14 in Position FM ST., FM oder MW.
- ➔ Ziehen Sie die Teleskopantenne 32 auf volle Länge aus. Richten Sie die Antenne ggf. aus.

Hinweis:

In der Regel werden UKW-Sender im Stereo-Ton empfangen. Die Stereo-Anzeige 18 leuchtet. Wenn der UKW Empfang in Stereoqualität gestört ist, können Sie den Schalter BAND 14 auf FM d.h. Mono stellen. Dadurch wird der Empfang rauschärmer.

- ➔ Wenn Sie MW einstellen, können Sie das Gerät drehen, um den Empfang zu verbessern.

Wie Sie einen Sender einstellen

Drehen Sie den TUNING-Regler 15, dies verändert die Empfangsfrequenz nach oben bzw. nach unten. Die Skala neben dem Regler dient zur Orientierung im Frequenzbereich.

Hinweis:

Drehen Sie den TUNING-Regler beim Einstellen der genauen Frequenz leicht vor und zurück. So erhalten Sie einfach das stärkste Signal.

Wie Sie den DVB-T-Empfänger bedienen

Die Erstinbetriebnahme

Automatische Sendersuche

- Nach dem Erstmöglichen Einschalten des DVB-T-Betriebes erscheint der Bildschirm für die Erstinstallation. Folgen Sie diesem Assistenten, um das Gerät korrekt einzustellen und den ersten Suchlauf durchzuführen.

Die zur Bedienung verfügbaren Tasten werden jeweils im unteren Bereich, in der Fußzeile des OSDs, dargestellt.

- Wählen Sie mit den Pfeiltasten ▲ ▼ das Land bzw. die Sprache.
- Nehmen Sie die gewünschte Einstellung mit den Pfeiltasten ◀ ▶ vor.

Erstmalige Installation (1)

Land wählen	◀	Deutschland	▶
Menüsprache	◀	Deutsch	▶

ZURÜCK

VOR

- Markieren Sie mit den Pfeiltasten ▲ ▼ **VOR**.

- Drücken Sie dann OK 55. Die Abfrage „Automatische Suche starten?“ erscheint.
- Drücken Sie dann OK 55. Die automatische Sendersuche nach UHF-Kanälen startet.

Dazu zeigt der Fortschrittsbalken den Verlauf der Sendersuche.

Die neu gefunden Kanäle werden aufgelistet, TV-Programme links, Radioprogramme rechts.

Nach Beendigung des Suchlaufs wird der erste Sender wiedergegeben. Eine Info-Box erscheint für ein paar Sekunden.

Allgemeine Bedienung

Programme wählen

- ➔ Wählen Sie die Programme mit den Tasten CH+/CH- 7, 8 oder mit den Pfeiltasten ▲ ▼ der Cursornavigation 56 schrittweise auf- bzw. abwärts oder geben Sie die Programmplätze direkt mit den Zifferntasten 0 ... 9 ein.

Hinweis:

Bei jedem Programmwechsel erscheint der Infoscreen. Es werden verschiedene Informationen zum laufenden Programm eingeblendet.

INFOSCREEN

TV/RADIO		
Programmplatz	Sender	Uhrzeit
Aktuelles Programm	Sendezeit	
Nächstes Programm	Sendezeit	
Uhrzeit		
Sprachen		STEREO

Programmdetailinformation

Die Detailinformationen zeigen u.a. die Signalstärke sowie die Signalqualität des aktuellen Programms.

- ➔ Drücken Sie die Taste DISPLAY 49. Das erweiterte Info-Fenster öffnet sich.
- ➔ Drücken Sie bei geöffnetem Infoscreen bzw. bei der Darstellung des erweiterten Info-Fensters die DISPLAY 49, um die Informationen zu schließen.
- ➔ Drücken Sie die Pfeiltasten ▲ ▼ um direkt das nächste Programm anzuzeigen.

Betriebsart wählen

Gewünschte Betriebsart TV (Fernsehprogramme) oder Radio (Radioprogramme) mit den Tasten TV/RADIO 48 wählen.

Senderlisten (Programme) anzeigen

- ➔ Öffnen Sie mit der Taste SETUP 50 das Menü und wählen Sie TV-KANÄLE. Bestätigen Sie mit OK 55.
- ➔ In der Senderliste wählen Sie mit den Pfeiltasten ▲ ▼ ein Programm aus und bestätigen Sie mit der Taste OK 55.
- ➔ Mit der Taste DISPLAY 49 öffnen Sie das Sortiermenü.
- ➔ Verlassen Sie mit der Taste SETUP 50 das Menü.

Elektronischer Programmführer (EPG)

DVB-konforme Sender bieten zu ihrem Programm Informationen wie den Titel und eine Beschreibung der laufenden und der folgenden Sendungen an. Zusätzlich können die Sender optional auch eine Programmübersicht für mehrere Tage im Voraus senden.

Hinweis:

Die EPG-Informationen werden mit einer gewissen Zeitverzögerung empfangen. Deshalb kann es nach der Anwahl eines Senders in der EPG-Listenansicht noch zu Datenaktualisierungen kommen.

Im EPG navigieren

- Elektronischen Programmführer (EPG: Electronic Program Guide) mit der Taste EPG 37 öffnen.
- Mit den Pfeiltasten ◀ ▶ gewünschte Sendung markieren. Die Kurzinformation wird oben eingeblendet.
- Mit den Pfeiltasten ◀ ▶ blättern Sie einen Tag weiter, bis zu sechs Tage können Sie Informationen abrufen.
- Mit ▲ ▼ zu einem anderen Sender wechseln.
- Mit Taste EPG 37 den Programmführer schließen.

Menü Ton-Option

Mit einer Sendung werden eventuell verschiedene Ton-Optionen ausgestrahlt. Dies erkennen Sie an dem Symbol Sprachen (8) im Infoscreen.

- Drücken Sie die Taste AUDIO 43.
- Wählen Sie die Audio-Sprache, die Sie hören möchten sowie den Audiomodus (Standard, Mono, Stereo, Mono links, Mono rechts).
- Bestätigen Sie mit OK 55.

Videotext

Diese Informationen werden nicht von allen Programmanstalten während der gesamten Sendezeit ausgestrahlt.

- Sie können diesen mit der Taste TEXT 61 aufrufen.

Es erscheint die Inhaltsübersicht auf Seite 100.

Wurde unmittelbar nach dem Einschalten oder nach Programmwechsel in den Videotext-Betrieb geschaltet, erscheint die Übersichtsseite nicht sofort.

Wahl einer gewünschten Seite

Mit den Zifferntasten 0...9 können Sie alle Seiten anwählen.

- ➔ Geben Sie die drei Stellen der Seitenzahl der Reihe nach ein.

Fernsehbetrieb

Um zurück in den normalen Fernsehbetrieb zu gelangen, die Taste TEXT 61 erneut drücken.

Einstellungen im Hauptmenü

Navigation in Menüs

- ➔ Mit der Taste SETUP 50 blenden Sie das OSD-Menü ein bzw. wieder aus.
- ➔ Mit den Pfeiltasten ▲ ▼ können Sie ein Untermenü markieren bzw. auswählen.
- ➔ Mit der OK-Taste 55 öffnen Sie die Optionen und bestätigen Sie Ihre Eingaben.
- ➔ Mit den Pfeiltasten wählen Sie eine Option aus und verändern die Werte, Einstellungen.
- ➔ Mit SETUP 50 gehen Sie im Menü eine Ebene höher.

Menüstruktur

Öffnen Sie das Menü mit der Taste SETUP 50.

Menü	Inhalt
Programmführer	TV-Kanäle, Radio-Kanal, Favoriteneinst, Kanäle bearbeiten
Sys. Konfiguration	Grundeinstellungen TV-Einstellungen, Video-Einstellu., Sprache, Kindersicherung, Zeiteinstellungen, Systeminfo
Installation	Auto Scan, Manual Scan, Factory Default

TV-Kanäle, Radio-Kanäle

- ➔ Öffnen Sie mit der Taste SETUP 50 das Menü und wählen Sie TV-KANÄLE. Bestätigen Sie mit OK 55.
- ➔ In der Senderliste wählen Sie mit den Pfeiltasten ▲ ▼ ein Programm aus und bestätigen Sie mit der Taste OK 55.
- ➔ Mit der Taste DISPLAY 49 öffnen Sie das Sortiermenü.
- ➔ Verlassen Sie mit der Taste SETUP 50 das Menü.

Favoritenlisten

In diesem Menü können Sie die gefundenen Programme zu persönlichen Listen, sog. Favoritenlisten zusammenstellen und verwalten.

Kanäle bearbeiten

In diesem Menü können Sie die Kanäle umbenennen, verschieben oder aus der Programmliste löschen. Die dazu nötigen Tastenfunktionen werden unten angezeigt.

Sys. Konfiguration

In diesem Menü nehmen Sie Grundeinstellungen des Gerätes vor.

Menü	◀ Einstellungen ▶
TV-Einstellungen	TV-System: PAL, AUTO, NTSC TV-Type: 16:9, 4:3PS, 4:3LB
Videoeinstellung	Helligkeit, Kontrast, Farbe, Sättigung
Sprache	Menüsprache
Kindersicherung	PIN ändern Kanalsperre
Zeiteinstellung	Zeitzone Standby: Einstellung Standby-Schaltung des Gerätes
Systeminfo	Technische Informationen

- ➔ Stellen Sie das TV-System auf PAL oder AUTO.
- ➔ Stellen Sie das Format Ihres TV-Gerätes ein.
 - 4:3 Letterbox: Bild wird unverzerrt dargestellt, aber schwarze Balken oben und unten.
 - 4:3 Pan Scan: Bild wird unverzerrt dargestellt, aber links und rechts stark beschnitten.
 - 16:9: Für TV-Geräte im 16:9-Format
- ➔ Stellen Sie die gewünschten Videoeinstellungen sowie die OSD-Sprache ein.

Kindersicherung

Kindersicherung	◀ Einstellungen ▶
PIN ändern	Alte PIN ---- Neue PIN ---- Confirm ----
Kanalsperre	zuerst PIN eingeben Dann können in der Kanalübersicht Programme gesperrt werden.

Die Einstellung der Kanalsperre dient dazu, bestimmte Programme erst nach Eingabe des PIN-Codes freizugeben.

Zeiteinstellung

Geben Sie hier Ihre Zeitzone ein. Für Mitteleuropa gilt:

Winterzeit: GMT+1, Sommerzeit: GMT+2

Diese Einstellung müssen Sie nach dem Sommer-/Winterzeitwechsel aktualisieren.

Systeminformationen

Dieses Menü zeigt die Geräte-, Software- sowie Treiber-Version.

Installation

In diesem Menü führen Sie die Kanalsuche durch oder installieren manuell neue Kanäle.

Autoscan

Siehe S. 42.

Manuelle Sendersuche

Diese Einstellung sollte nur von Fachleuten vorgenommen werden. Dazu sind das Land, der Scantyp, ggf. Start- und Endkanal zu definieren.

Werkseinstellungen (Factory Default)

In diesem Menü können Sie das Gerät in den Auslieferungszustand (Werkszustand) zurücksetzen.

Bestätigen Sie die Sicherheitsabfrage mit OK wird das Gerät zurückgesetzt.

- ➔ Mit Abbrechen brechen Sie den Vorgang ohne Änderungen ab.
- ➔ Durch das Zurücksetzen wird die Senderliste gelöscht, so dass eine erneute Sendersuche durchgeführt werden muss.

Wie Sie das Gerät reinigen

Wie Sie den DVD-Player reinigen

Gefahr!

Vor dem Reinigen Netzstecker ziehen!

- Verwenden Sie zum Reinigen des Gehäuses nur ein weiches, mit Wasser angefeuchtetes Tuch. Sie dürfen keine Scheuerschwämme, Scheuerpulver und Lösungsmittel wie Alkohol oder Benzin verwenden.
- Displayoberfläche nicht Temperaturen über + 80 °C und unter – 40 °C aussetzen!
- Nicht mit einem Kugelschreiber oder Filzstift auf die Displayoberfläche schreiben!
- Display nur mit einem weichen Baumwolltuch reinigen.
- Baumwolltuch gegebenenfalls mit geringen Mengen nicht-alkalischer, verdünnter Seifenlauge auf Wasser- oder Alkoholbasis verwenden.
- Keine der folgenden Substanzen verwenden:
- Salzwasser, Insektenvernichtungsmittel, chlor- oder säurehaltige Lösungsmittel (Salmiak), Scheuerpulver.
- Mit dem Baumwolltuch sanft über die Oberfläche reiben, bis diese vollständig trocken ist.

Gefahr!

Unter keinen Umständen das Display

- mit Glasreiniger abwischen,
- mit scheuernden Materialien behandeln,
- durch Polieren oder Scheuern reinigen.

Wie Sie Disks handhaben

- Halten Sie die Disk immer an ihren Rändern fest.
- Vermeiden Sie Fingerabdrücke, Schmutz und Kratzer. Diese können Störungen und Sprünge bei der Wiedergabe verursachen.
- Schreiben Sie nicht auf die Disks.
- Benutzen Sie weder Reinigungsspray noch Lösungsmittel.
- Lassen Sie die Disk nicht fallen und biegen Sie diese nicht.
- Legen Sie gleichzeitig nur eine Disk in das Laufwerk.

- Schließen Sie das Laufwerk nur, wenn die Disk richtig in das Disk-Fach eingelegt ist.
- Bewahren Sie Disks immer einzeln in ihrer Hülle auf.

Wie Sie Disks reinigen können

- Wischen Sie die Disk mit einem weichen, mit Wasser befeuchteten Tuch ab.
- Wischen Sie vom Mittelpunkt zum Rand der Disk.



Kreisende Bewegungen beim Reinigen verursachen Kratzer. Diese können zu Fehlern bei der Wiedergabe führen.

Wie Sie Fehler beseitigen können

Wenn das Gerät nicht wie vorgesehen funktioniert, überprüfen Sie es anhand der folgenden Tabelle.

In manchen Fällen ist die Störung auf eine andere Komponente zurückzuführen. Überprüfen Sie daher bei einer Störung auch die angeschlossene Komponenten oder andere elektrische Geräte.

Wenn Sie die Störung auch nach den beschriebenen Überprüfungen nicht beheben können, nehmen Sie bitte Kontakt mit dem Hersteller auf.

Die Fernbedienung funktioniert nicht

Symptom	Mögliche Ursache/Abhilfe
Keine Fernbedienung möglich	<p>Die Fernbedienung befindet sich zu weit vom Gerät entfernt. Die maximale Entfernung darf 6 Meter betragen. Gehen Sie mit der Fernbedienung näher an das Gerät.</p> <p>Der Winkel zum IR-Sensor ist zu groß. Der Winkel darf höchstens 30° betragen. Halten Sie die Fernbedienung so vor das Gerät, dass der Winkel kleiner ist als 30°.</p> <p>Die Batterien sind erschöpft. Ersetzen Sie die Batterien durch neue.</p>

Probleme mit der Wiedergabe

Symptom	Mögliche Ursache/Abhilfe
Keine Wiedergabe möglich	<p>Sie haben die Disk nicht korrekt in das Disk-Fach gelegt. Legen Sie die Disk richtig ein. Der Länder-Code stimmt nicht mit diesem Gerät überein. Spielen Sie nur Disks mit dem Ländercode „2“ ab.</p> <p>Sie haben die Disk falsch herum eingelegt. Legen Sie die Disk mit der beschrifteten Seite nach oben in das Disk-Fach.</p>
Keine Wiedergabe von MP3- CDs möglich	Überprüfen Sie die Einstellung Ihres Brennprogramms auf dem Computer, ändern Sie die Verzeichnisstruktur auf der CD oder verwenden Sie einen anderen CD-Rohling für den Brennvorgang.
Kein Audiosignal oder Verzerrungen	<p>Die Disk ist verschmutzt. Reinigen Sie die Disk wie im Kapitel „Wie sie die Disk reinigen können“ beschrieben. Die Anschlussstecker sind nicht fest genug in die Buchsen eingeschoben, oder sind falsch angeschlossen. Schließen sie die Stecker richtig an. Der Anschlussstecker oder die Buchse ist verschmutzt. Reinigen Sie diese. Das Gerät wurde in den „Pause“-Modus geschaltet. Drücken Sie die „▶“-Taste. Falsche Bedienung des Stereo-Verstärkers. Überprüfen Sie den Eingangswahlschalter.</p>

Probleme bei der Bildwiedergabe

Symptom	Mögliche Ursache/Abhilfe
Das Sperrsymbol (Ⓢ) wird am Bildschirm angezeigt.	Die gewählte Funktion ist bei der Disk nicht möglich. Der Bedienungsschritt ist bei diesem Gerät nicht möglich.
Kein Bild, bzw. Bild zu dunkel.	Die Einstellwerte für das TV-Gerät sind falsch. Überprüfen Sie die Anschlüsse.
Die Abbildung ist verzerrt, bzw. passt nicht zum Bildschirmformat	Die Einstellungen im TV-Setup für das Bildseitenverhältnis ist falsch. Stellen Sie das richtige Bildformat ein.
Bei Aufnahmen von einem DVD-Rekorder treten Bildstörungen auf.	Dieses Gerät besitzt einen Kopierschutz. Bei Disks, die mit einem Kopierschutz versehen sind, verhindert dieses System eine störungsfreie Wiedergabe.
Display schaltet sich nicht ein.	Schalter 31 DISPLAY auf ON stellen.

Probleme mit dem Radio

Symptom	Mögliche Ursache/Abhilfe
Es wird kein Radiosender empfangen.	Das Gerät befindet sich nicht im Radio-Modus. Schieben Sie den Schalter „FUNCTION“ auf RADIO
Der Ton ist schwach oder von schlechter Qualität.	Andere Geräte, z. B. Fernseher stören den Empfang. Stellen Sie das Gerät weiter entfernt von diesen Geräten auf. Die Antenne ist nicht ausgezogen oder ausgerichtet. Ziehen Sie die Antenne aus. Drehen Sie die Antenne oder das Gerät, um den Empfang zu verbessern.

Probleme mit dem DVB-T-Empfang

Symptom	Mögliche Ursache/Abhilfe
Kein bzw. schlechtes Bild	<p>Am Fernsehgerät ist der falsche Eingangskanal gewählt. Anschluss und Einstellung des TVs prüfen.</p> <p>Keine Senderliste. Automatischen Suchlauf durchführen.</p> <p>Kurzschluss im Antennenkabel. Gerät ausschalten, Fehler beheben.</p> <p>Antenne falsch ausgerichtet. Ausrichtung prüfen, ggf. neu ausrichten.</p> <p>Passive Zimmerantenne verwendet. Aktive Antenne oder Hausanschluss verwenden.</p> <p>Falsche Einstellungen im Menü Installation. Einstellungen im Menü Installation korrigieren.</p> <p>In der Nähe des Geräts sendet ein Mobiltelefon oder ein anderes Gerät störende Radiowellen aus. Entfernen Sie das Mobiltelefon aus der Umgebung des Geräts.</p>

Symptom	Mögliche Ursache/Abhilfe
Empfang von Ton, kein Bild.	Antenne schlecht ausgerichtet. Antenne ausrichten.
Es treten andere Bedienungsstörungen oder eine gestörte Anzeige auf.	Elektronische Bauteile des Geräts sind gestört. Ziehen Sie den Netzstecker. Lassen Sie das Gerät ca. 10 Sekunden von der Stromquelle getrennt. Schließen Sie das Gerät erneut an.
Das Display schaltet sich nicht ein.	Gerät in STANDBY. Gerät einschalten. Netzstecker ziehen, wieder einstecken, Gerät einschalten.
Schlechte Bildqualität	Falsche Einstellung im Menü Konfiguration. Einstellung prüfen ggf. ändern.
Symptom	Mögliche Ursache/Abhilfe
Einblendung „Fehlerhaftes Signal“	Antenne falsch installiert. Antenne korrekt installieren
Uhrzeit wird falsch angezeigt	Abweichung von Ortszeit falsch eingestellt. Uhrzeit korrigieren.
Kein Radioempfang	In einigen Gegenden ist kein Radio über DVB-T möglich.

Allgemeine Hinweise zu CDs/MP3-CDs

Das Gerät ist für Musik-CDs geeignet, die mit Audio-Daten (CD-DA oder MP3 für CD-R und CD-RW) bespielt sind. MP3-Formate müssen mit ISO 9660 Level 1 oder Level 2 erstellt werden. Multisession-CDs können nicht gelesen werden.

Im MP3-Betrieb sind die Begriffe „Folder“ = Album und „Titel“ ausschlaggebend. „Album“ entspricht dem Ordner am PC, „Titel“ der Datei am PC oder einem CD-DA-Titel.

Das Gerät sortiert die Alben bzw. die Titel eines Albums nach Namen in alphabetischer Reihenfolge. Wenn Sie eine andere Reihenfolge bevorzugen sollten, ändern Sie den Namen des Titels bzw. Albums und stellen Sie eine Nummer vor den Namen.

Beim Brennen von CD-R und CD-RW mit Audio-Daten können verschiedene Probleme auftreten, die eine störungsfreie Wiedergabe bisweilen beeinträchtigen. Ursache hierfür sind fehlerhafte Software- und Hardware-Einstellungen oder der verwendete Rohling. Falls solche Fehler auftreten, sollten Sie den Kundendienst Ihres CD-Brenner/Brennersoftware-Herstellers kontaktieren oder entsprechende Informationen – z.B. im Internet – suchen.

Hinweis:

Wenn Sie Audio-CDs anfertigen, beachten Sie die gesetzlichen Grundlagen und verstoßen Sie nicht gegen die Urheberrechte Dritter.

Halten Sie das CD-Fach immer geschlossen, damit sich kein Staub auf der Laseroptik ansammelt.

Das Gerät kann CDs mit MP3 Daten und normale Audio CDs (CD-DA) abspielen. Keine anderen Erweiterungen, wie z.B. *.doc, *.txt, *.pdf usw. benutzen, wenn Audiodateien zu MP3 gewandelt werden. Nicht abgespielt werden können u.a. Musikdateien mit der Endung *.AAC, *.DLF, *.M3U und *.PLS.

Hinweis: Aufgrund der Vielfalt an unterschiedlicher Encodersoftware kann nicht garantiert werden, dass jede MP3 Datei störungsfrei abgespielt werden kann.

Bei fehlerhaften Titeln/Files wird die Wiedergabe beim nächsten Titel/File fortgesetzt.

Es ist von Vorteil beim Brennen der CD mit niedriger Geschwindigkeit zu brennen und die CD als Single-Session und finalisiert anzulegen.

Begriffe zum Nachschlagen

Kapitel-Nummer

Diese Nummern sind auf der DVD hinterlegt. Ein Film ist in Abschnitte unterteilt, die jeweils eine Nummer tragen. Mit diesen Nummern können Sie Abschnitte oder Szenen schnell anwählen.

Kindersicherung

Diese Funktion wurde von Eltern vorgeschlagen. Die Beschränkungen sind in den Disk-Daten enthalten, sie ermöglichen Ihnen ein Sperren von Filmen, die nicht für Kinder geeignet sind.

Regionale Sperr-Codes (Regional Code)

DVD-Player und DVDs enthalten regionale Sperr-Codes für jedes Verkaufsgebiet. Wenn der Regional-Code eines DVD-Players nicht mit dem Regional-Code der DVD übereinstimmt, ist keine Wiedergabe möglich.

Untertitel

Untertitel sind beispielsweise auf dem Bildschirm erscheinende Dialogübersetzungen in einer anderen als der Originalsprache. Auf einer DVD können verschiedene Untertitelsprachen aufgenommen sein. Mit Hilfe der Untertitelfunktion können Sie die gewünschte Sprache wählen.

Kamerablickwinkel

Einige DVDs enthalten Szenen, die gleichzeitig aus unterschiedlichen Blickwinkeln aufgenommen wurden. Bei solchen Disks können Sie die „Angle“-Taste benutzen, um die Szene aus unterschiedlichen Blickwinkeln zu betrachten. Disks, die eine solche Technik enthalten, werden „Multi-Angle-Disks“ genannt.

Technische Daten

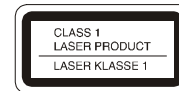
Abmessungen aufgeklappt (Breite x Höhe x Tiefe):	450 mm x 165 mm x 250 mm
Gewicht Gerät:	3,25 Kg
Spannungsversorgung:	Eingang AC 240V~, 50 Hz, 26 W
Batterien:	8 Stück, 1,5 V, LR14/C Baby typ. Betriebszeit ca. 8 Std.
Fernbedienungsbatterie:	CR2025
Umgebungsbedingungen:	+5 °C bis +35 °C 5 % bis 90 % relative Luftfeuchte (nicht kondensierend)
Übertragungsstandard:	DVB-T, MPEG2
Regionalcode:	Region 2
Unterstützte Disks:	DVD – 12 cm und 8 cm Dmr. CD – 12 cm und 8 cm Dmr.
Disk-Typen:	DVD, DVD-R, DVD+R, DVD-RW, MP3, PICTURE CD, JPEG, CD-R, CD-RW
Video-Ausgang:	Composite: 1 Kanal : 1.0 Vp-p (75 Ohm Last)
Signal-Rauschabstand:	70 dB
Laser:	655 nm Wellenlänge, Klasse1

DVD-Player Spezifikationen

Dieses Produkt beinhaltet urheberrechtlich geschützte Technologien. Diese sind durch verschiedene U.S. Patente und weitere intellektuelle Eigentumsrechte von Macrovision Corporation und anderen Rechteinhabern geschützt. Die Anwendung dieser urheberrechtlich geschützten Technologien bedarf der Genehmigung der Macrovision Corporation. Diese bezieht sich, ohne anders lautende Genehmigung der Macrovision Corporation, ausschließlich auf die private und anderweitig begrenzte Nutzung. Eine Rekonstruktion der Technik sowie Demontage ist untersagt.

Dieses Produkt entspricht

- Niederspannungsrichtlinie (2006/95/EC, 1275/2008/CE),
- der EMV-Richtlinie (2004/108/EC)
- und der CE-Kennzeichenrichtlinie,



Regional Code

Wie Sie den Hersteller erreichen

DGC GmbH
Graf-Zeppelin-Straße 7
D-86899 Landsberg

Entsorgungshinweise

Entsorgung der Verpackung

Ihr neues Gerät wurde auf dem Weg zu Ihnen durch die Verpackung geschützt. Alle eingesetzten Materialien sind umweltverträglich und wieder verwertbar. Bitte helfen Sie mit und entsorgen Sie die Verpackung umweltgerecht. Über aktuelle Entsorgungswege informieren Sie sich bei Ihrem Händler oder über Ihre kommunale Entsorgungseinrichtung.

Erstickungsgefahr!

Verpackung und deren Teile nicht Kindern überlassen.

Erstickungsgefahr durch Folien und anderen Verpackungsmaterialien.

Wie Sie das Gerät entsorgen

Altgeräte sind kein wertloser Abfall. Durch umweltgerechte Entsorgung können wertvolle Rohstoffe wieder gewonnen werden. Erkundigen Sie sich in Ihrer Stadt- oder Gemeindeverwaltung nach Möglichkeiten einer umwelt- und sachgerechten Entsorgung des Gerätes.



Dieses Gerät ist entsprechend der Richtlinie 2002/96/EG über Elektro- und Elektronik-Altgeräte (WEEE) gekennzeichnet.

Dieses Produkt darf am Ende seiner Lebensdauer nicht über den normalen Haushaltsabfall entsorgt werden, sondern muss an einem Sammelpunkt für das Recycling von elektrischen und elektronischen Geräten abgegeben werden. Das Symbol auf dem Produkt, der Gebrauchsanleitung oder der Verpackung weist darauf hin. Die Werkstoffe sind gemäß ihrer Kennzeichnung wiederverwertbar. Mit der Wiederverwendung, der stofflichen Verwertung oder anderen Formen der Verwertung von Altgeräten leisten Sie einen wichtigen Beitrag zum Schutze unserer Umwelt.

Lebensgefahr!

Bei ausgedienten Geräten Netzstecker ziehen. Netzkabel durchtrennen und mit dem Stecker entfernen.



Lecteur de DVD portable avec récepteur DVB-T

P-DVD 71 DT



Manuel d'utilisation

Avant-propos

Ce manuel d'utilisation vous aide en vue d'une utilisation

- conforme aux prescriptions et
- sûre

de votre lecteur de DVD, appelé ci-après appareil.

Groupe ciblé par ce manuel d'utilisation

Le manuel d'utilisation s'adresse à toute personne, qui

- installe,
- utilise,
- nettoie
- ou élimine l'appareil.

Tous les noms de marques et de produits cités sont des marques de fabrique ou des marques déposées des fabricants correspondants.

Caractéristiques de présentation de ce manuel d'utilisation

Divers éléments du manuel d'utilisation sont munis de caractéristiques de présentation définies. Ainsi, vous pourrez rapidement vous rendre compte s'il s'agit

de texte normal,

- d'énumérations ou
- d'étapes de manipulation.

Table des matières

Sécurité et installation de l'appareil.....	5
Sécurité.....	5
Manipulation des piles.....	6
Installation de l'appareil.....	7
Description de l'appareil.....	10
Volume de livraison.....	10
Disques pouvant être utilisés.....	10
Principales fonctions.....	11
Les caractéristiques du DVB-T.....	12
Vue d'ensemble de l'appareil.....	13
La télécommande.....	15
Comment préparer l'appareil pour l'utilisation.....	16
Comment insérer les piles.....	16
Comment raccorder le câble réseau.....	16
Comment utiliser un casque.....	17
Comment utiliser un microphone.....	17
Comment raccorder l'appareil.....	19
Comment insérer la pile dans la télécommande.....	21
Utilisation avec la télécommande.....	22
Fonctions générales de l'appareil.....	23
Comment mettre en marche et arrêter l'appareil.....	23
Comment régler le volume sonore.....	23
Comment ouvrir l'écran.....	23
Comment activer et désactiver l'écran.....	23
Comment sélectionner la source DVD/USB/SD.....	23
Comment insérer les disques.....	24
Comment retirer les disques.....	24
Comment configurer l'appareil ("DVD-Setup").....	25
Comment naviguer dans le menu de configuration.....	25
Les réglages SYSTEM.....	26
Réglages de langue.....	28
VIDEO SETUP (configuration vidéo).....	29
Les réglages audio.....	29
Comment utiliser l'appareil.....	30
Lecture de disques.....	30
Fonction de répétition.....	34
Lecture programmée.....	35
Touches de fonction interactives.....	36
Comment utiliser l'appareil dans le cas des Picture CD.....	38
Picture-CD compatibles (JPEG).....	38
Lecture.....	38
Comment utiliser la fonction USB et les cartes mémoires.....	39
Insertion du support de données.....	39
Retrait du support de données.....	40
Lecture des clés USB et des cartes mémoire.....	40
Revenir à la lecture du disque.....	40
Comment utiliser la radio.....	41
Comment régler une station.....	41
Arrêt de la radio.....	Fehler! Textmarke nicht definiert.

Comment utiliser le récepteur DVB-T	42	Comment nettoyer l'appareil	48
Première mise en service	42	Comment éliminer les défauts.....	50
Commande générale	43	Définition des termes	54
Guide électronique des programmes (EPG)	44	Caractéristiques techniques	55
Menu Option son.....	44	Comment contacter le fabricant.....	56
Vidéotexte	44	Consignes d'élimination	56
Réglages dans le menu principal.....	45		
Configuration sys.	46		
Installation	47		

Sécurité et installation de l'appareil

Veillez lire consciencieusement toutes les consignes de sécurité et conservez-les au cas où vous vous poseriez des questions ultérieurement. Respectez toujours tous les avertissements et consignes de ce manuel d'utilisation, ainsi que ceux qui figurent au dos de l'appareil.



Sécurité

Attention !

- L'appareil doit uniquement être raccordé à une tension secteur de 230 V~, 50 Hz. N'essayez jamais d'utiliser l'appareil avec une autre tension.
- Si l'appareil est défectueux ou endommagé, il ne doit pas être utilisé.
- Lorsque vous débranchez la fiche secteur de la prise de courant, ne tirez pas la fiche par le câble.
- Afin d'éviter un risque d'incendie et le risque d'un choc électrique, n'exposez pas l'appareil à la pluie ni à toute autre sorte d'humidité.
- Évitez le contact de l'appareil avec l'eau ou l'humidité.
- Ne mettez pas l'appareil en service à proximité de baignoires, de piscines ou jets d'eau.
- Ne posez pas de récipient contenant des liquides, par ex. un vase à fleurs, sur l'appareil. Ils pourraient se renverser et le liquide qui s'écoule risquerait d'entraîner des dommages considérables, voire un choc électrique.
- Si des corps étrangers ou un liquide devaient parvenir à l'intérieur de l'appareil, débranchez immédiatement la fiche secteur de la prise de courant. Faites vérifier l'appareil par un spécialiste qualifié avant de le remettre en service. Danger de choc électrique en cas d'ouverture du boîtier.
- N'ouvrez pas le boîtier. Danger de choc électrique en cas d'ouverture du boîtier.
- N'essayez jamais de réparer vous-même un appareil défectueux. Adressez-vous toujours à nos points de service après-vente.
- N'ouvrez en aucun cas l'appareil – seul un spécialiste doit l'ouvrir.
- Des corps étrangers, par ex. aiguilles, pièces de monnaie, etc., ne doivent pas tomber à l'intérieur de l'appareil.
- Lorsque vous transportez l'appareil, retirez le disque du lecteur pour éviter d'endommager l'appareil.

- Ne posez pas de bougies allumées ou autres sources potentielles d'incendie sur l'appareil.
- Ne laissez jamais des enfants utiliser cet appareil sans surveillance.
- Faites effectuer les travaux de maintenance uniquement par des spécialistes qualifiés. Sinon, vous ou d'autres personnes pourriez être exposés à un danger.
- Si vous n'utilisez pas l'appareil pendant une période prolongée, débranchez la fiche secteur de la prise de courant. Tirez uniquement au niveau de la fiche secteur, pas le câble.
- N'écoutez pas la musique avec un volume sonore trop important, car cela pourrait entraîner des troubles auditifs durables.

Manipulation des piles

- Veillez à ce que les piles soient maintenues hors de portée des enfants. Les enfants peuvent mettre en bouche les piles et les avaler, ce qui peut conduire à de graves problèmes de santé. En pareil cas, consultez immédiatement un médecin !
- Les piles normales ne doivent pas être rechargées, être chauffées ou lancées au feu (risque d'explosion !).
- Remplacez à temps des piles devenues faibles.
- Remplacez toujours toutes les piles en même temps et utilisez des piles du même type.

Attention !

- Les piles usagées ou endommagées peuvent provoquer des irritations cutanées. Veillez à porter des gants de protection. Nettoyez le compartiment des piles avec un chiffon sec.
- Les piles normales ne doivent pas être rechargées, être chauffées ou lancées au feu (**risque d'explosion!**).

Remarque importante concernant l'élimination :

Les piles peuvent contenir des produits toxiques, qui sont nuisibles pour la santé et l'environnement.

- Par conséquent, éliminez les piles conformément aux prescriptions légales en vigueur. Ne jetez en aucun cas les piles dans les ordures ménagères.



Ce pictogramme se trouve sur les piles à substances nocives :

Pb = la pile contient du plomb

Cd = la pile contient du cadmium

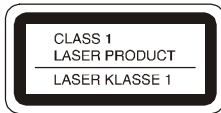
Hg = la pile contient du mercure

Installation de l'appareil

- Installez l'appareil sur un support solide, sûr et horizontal. Veillez à une bonne ventilation.
- Ne posez pas l'appareil sur des surfaces molles telles que moquettes, tapis, couvertures, ou à proximité de rideaux ou de tentures murales. Les ouvertures d'aération pourraient être obstruées. La circulation de l'air nécessaire risquerait d'être interrompue et l'appareil pourrait prendre feu.
- Les fentes d'aération doivent toujours rester libres. Elles ne doivent pas être recouvertes par des rideaux, des napperons ou des journaux.
- N'installez pas l'appareil à proximité de sources de chaleur telles que radiateurs. Évitez l'ensoleillement direct et les emplacements exposés à une quantité exceptionnelle de poussières.
- Veuillez tenir compte du fait que les pieds de l'appareil peuvent laisser, le cas échéant, des marques de couleur sur certaines surfaces de meubles. Mettez une protection entre le meuble et l'appareil.
- L'appareil ne doit pas être installé dans des locaux avec un taux d'humidité de l'air élevé, par ex. à la cuisine ou dans un sauna, étant donné que des dépôts d'eau de condensation risqueraient d'endommager l'appareil. L'appareil est prévu pour un fonctionnement dans un environnement sec et au sein d'un climat tempéré, et ne

- doit pas être exposé aux gouttes d'eau ni aux projections d'eau.
- Vous ne devez utiliser l'appareil qu'en position horizontale.
 - Gardez l'appareil à distance d'appareils générant de forts champs magnétiques.
 - En cas d'utilisation à proximité immédiate de lampes à économie d'énergie, le fonctionnement de l'appareil risque éventuellement d'être perturbé.
 - Ne posez pas d'objets lourds sur l'appareil.
 - Lorsque vous déplacez l'appareil d'un environnement froid vers un environnement chaud, de l'humidité peut se former à l'intérieur de l'appareil. Dans ce cas, attendez environ une heure avant de le mettre en service.
 - Posez le câble d'alimentation de manière à éviter tous risques de trébuchement.
 - Raccordez l'appareil uniquement à une prise de courant avec mise à la terre ! La prise doit être située le plus près possible de l'appareil.
 - Pour le raccordement au secteur, enfoncez complètement la fiche secteur dans la prise.
 - Utilisez un raccordement secteur approprié et évitez d'utiliser des multiprises !
 - Ne pas toucher la fiche d'alimentation avec les mains mouillées, risque d'électrocution !
 - En cas de dérangements ou de formation de fumée et d'odeurs provenant de l'appareil, retirez immédiatement la fiche secteur de la prise de courant !
 - Débranchez la fiche secteur de la prise de courant si un orage menace.
 - Débranchez la fiche secteur de la prise de courant si l'appareil n'est pas utilisé pendant une période prolongée, par ex. avant d'entreprendre un voyage.
 - Si l'appareil n'est pas utilisé pendant une période prolongée, retirez toutes les piles, car celles-ci risquent de couler et d'endommager l'appareil.
 - Un volume trop élevé, surtout lors de l'utilisation d'un casque, peut conduire à des dommages auditifs.
 - Ne laissez pas l'appareil dans une voiture fermée et stationnée en plein soleil, sinon le boîtier risque de se déformer.
- Télécommande :**
- Si l'appareil n'est pas utilisé pendant une période prolongée, retirez toutes les piles, car celles-ci risquent de couler et d'endommager l'appareil.
- Ecran :**
- Ne touchez pas l'écran à cristaux liquides !

- Un lecteur de DVD utilise un rayon laser invisible qui pourrait vous blesser les yeux en cas de manipulation non-conforme. Ne regardez jamais dans le compartiment de disque lorsqu'il est ouvert.
- Cet appareil a été classé en tant qu'appareil laser de classe 1 (CLASS 1 LASER). L'autocollant comportant cette indication (CLASS 1 LASER PRODUCT) se trouve à l'arrière de l'appareil.



Utilisation dans une voiture :

- Ne laissez rien dans la voiture (appareils, piles, etc.) notamment sur le tableau de bord, afin d'éviter tout dysfonctionnement ou endommagement dû à la chaleur du soleil.

Description de l'appareil

Volume de livraison

Veillez vérifier que tous les accessoires mentionnés ci-dessous sont présents :

- Lecteur de DVD
- Manuel d'utilisation
- Télécommande avec pile
- Antenne externe
- Câble adaptateur AV (audio vidéo)

Disques pouvant être utilisés

Le lecteur de DVD **Dual P-DVD 71 DT** est compatible avec les supports suivants : DVD, CD, CD/RW, CD MP3. Vous pouvez lire tous ces disques avec l'appareil sans adaptateur. Afin d'éviter un dysfonctionnement, vous ne devez pas utiliser un adaptateur 8 cm pour les disques. Vous pouvez utiliser les disques 8 cm sans adaptateur.



Disque de 12 cm
Single side, single layer/single side double layer
DVD PAL/NTSC, durée de lecture max. 135 min/240 min



Disque de 12 cm/8 cm
CD, durée de lecture max. 74 mn / 24 mn



Disque de 12 cm/8 cm CD
Durée de lecture max. 74 min / 24 min

Vous devez uniquement insérer dans cet appareil les disques mentionnés ci-dessus. Vous éviterez ainsi d'endommager le lecteur de DVD.

➔ Lorsque vous transportez l'appareil, retirez le disque du lecteur.

Vous éviterez ainsi d'endommager le lecteur de DVD.

Principales fonctions

- Lecteur multifonction : vous disposez de différentes possibilités d'utilisation selon le type de disque (DVD, CD, CD/RW, CD de fichiers MP3).
- Qualité sonore irréprochable : l'appareil lit les DVD, les CD, les CD de fichiers MP3 et les CD/RW avec une qualité sonore exceptionnelle.
- JPEG : Le lecteur affiche les images avec une résolution pouvant aller jusqu'à 3 840 x 3 840 pixels.
- Format MP3 : Le lecteur de DVD peut également lire les CD MP3.
- Vitesse de transmission MP3 max. en bauds : 320 kbits/s
- Fonction Resume : cette fonction permet de poursuivre la restitution d'un disque (DVD ou CD) à un moment ultérieur, à l'endroit où la lecture a été interrompue.
- Arrêt sur image : Grâce à la technique numérique, le lecteur de DVD dispose d'une fonction "arrêt sur image" brillante et sans défauts.
- Fonction zoom : La fonction zoom vous permet d'agrandir l'image en cours de lecture.
- Vous pouvez commander facilement le système avec la télécommande.
- L'appareil dispose d'un port USB ainsi que d'un lecteur de cartes mémoire intégré. Pour pouvoir utiliser l'appareil, vous avez besoin d'une carte mémoire de type SD ou MMC. Les photos, les vidéos ou les fichiers musicaux doivent se trouver sur la carte mémoire.
- Les CD gravés doivent être finalisés. Consultez à ce sujet les instructions du manuel de votre graveur de CD.
- Le lecteur de CD peut répéter automatiquement différents morceaux ou le CD complet.
- Le lecteur de CD peut lire jusqu'à 16 titres dans un ordre défini par la programmation ou dans un ordre aléatoire.
- La radio reçoit les plages de fréquences FM 88 – 108 MHz et PO 540 – 1 600 kHz.
- Dans le cas de la FM, vous pouvez sélectionner mono ou stéréo pour la reproduction sonore.
- L'appareil possède un récepteur intégré servant pour la réception télévisée de chaînes DVB-T.
- Vous pouvez raccorder l'appareil à une antenne d'extérieur compatible numérique ou utiliser l'antenne externe fournie (antenne d'intérieur).
- L'appareil est conçu pour une utilisation à domicile.

Les caractéristiques du DVB-T

- Réception DVB-T dans la plage VHF, canaux 5 à 10, et dans la plage UHF, canaux 21 à 69.
- Guide électronique des programmes EPG.
- Sortie vidéo CVBS.

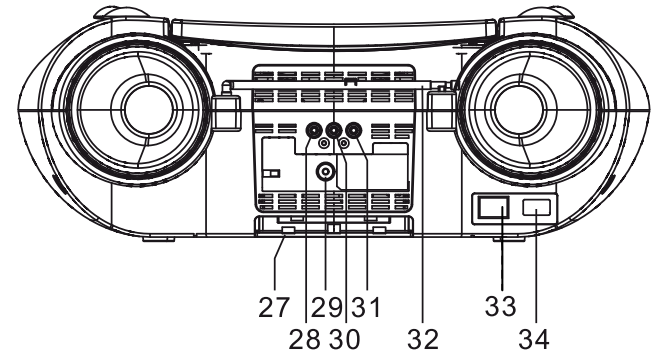
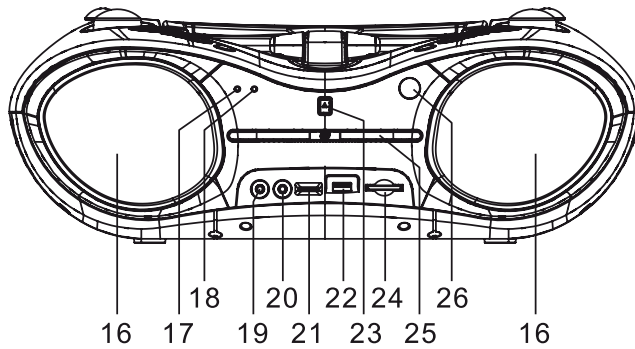
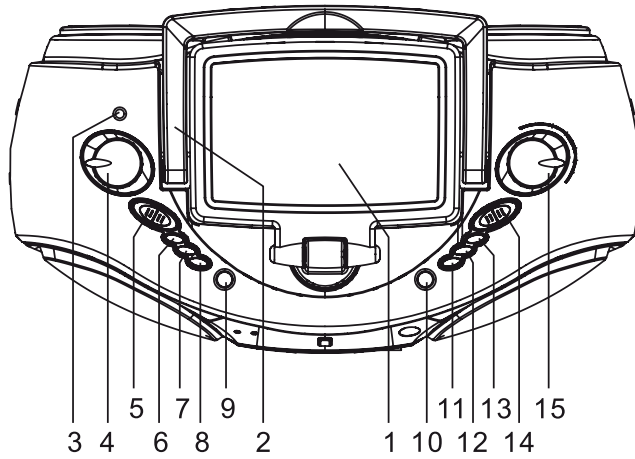
Réception radio numérique :

Actuellement, les émissions radio numériques ne sont pas transmises via antenne dans tous les pays.

Si des émissions radio numériques sont transmises dans votre pays, appuyez sur TV / RAD pour commuter entre les émissions télévisées et les émissions radio.

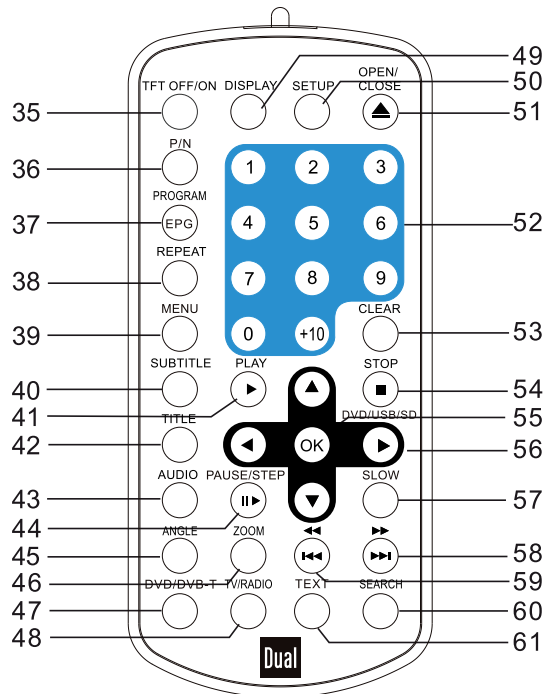
Pour revenir d'une émission radio vers une émission télévisée, appuyez une nouvelle fois sur la touche TV / RAD.

Vue d'ensemble de l'appareil



1		Ecran LCD	20	MIC	Prise pour microphone (mono)
2		Poignée de transport	21	MIC LEVEL	Réglage du microphone
3	PHONES	Prise pour casque	22	USB	Port USB
4	VOLUME	Réglage du volume sonore	23	OPEN/CLOSE	Ouverture et fermeture du compartiment de disque
5	FUNCTION	Sélecteur de mode DVB-T/DVD/ USB/CARD, AUDIO IN, RADIO	24	SD / MMC	Logement pour carte mémoire
6	ENTER	Confirmer les entrées, OK	25		Compartiment de disque
7	CH+/UP	Accéder à un programme vers le haut	26		Capteur de télécommande
8	CH-/UP	Accéder à un programme vers le bas	27		Compartiment des piles
9	DVD/DVB	Commutation mode DVD/DVB-T	28	AUDIO	Prise de sortie audio R
10	STOP DVD SD USB	Arrêt de la lecture, choix entre DVD/USB/SD	29	ANT IN	Raccordement de l'antenne DVB-T
11	⏮ , ⏪	Saut, retour rapide	30	AUDIO	Prise de sortie audio L
12	⏩ , ⏭	Saut, avance rapide	31	VIDEO	Prise vidéo OUT (sortie)
13	PLAY/PAUSE	PLAY/PAUSE	32		Antenne télescopique FM
14	BAND	Réglage FM/PO FM STEREO, FM (OUC), AW (PO)	33	POWER	Interrupteur d'alimentation
15	TUNING	Réglage de l'accord avec échelle	34	AC ~	Raccordement secteur
16		Haut-parleurs			
17		POWER LED (marche)			
18		FM ST. LED (FM stéréo)			
19	AUDIO-IN	Prise d'entrée audio			

La télécommande



38	REPEAT	Fonction répétition
39	MENU	DVD : menu principal
40	SUBTITLE	Sous-titres
41	PLAY ►	Démarrage de la lecture
42	TITLE	Menu des titres
43	AUDIO	Réglage du son
44	PAUSE/STEP II ►	PAUSE, lecture pas à pas
45	ANGLE	Fonction ANGLE
46	ZOOM	Fonction de zoom
47	DVD/DVB-T	Commutation DVD/DVB-T
48	TV/RADIO	Commutation TV/RADIO
49	DISPLAY	Ecran
50	SETUP	Menu système : configuration de
51	OPEN/CLOSE	Ejection du disque
52	0 ...9 +10	Touches numériques
53	CLEAR	Effacement de l'entrée
54	STOP ■	Arrêt
55	OK	Confirmation de menu
56	◀ ▶ ▲ ▼	Touches flèches de navigation
57	SLOW	Ralenti
58	▶▶▶▶	Saut, avance rapide
59	◀◀◀◀	Saut, retour rapide
60	SEARCH	Fonction de recherche
61	TEXT	Vidéotexte

35	TFT ON/OFF	Activation / désactivation de l'écran
36	P/N	Réglage du système TV,
37	EPG PROGRAM	Appel du guide des programmes EPG, lecture programmée

Comment préparer l'appareil pour l'utilisation

Comment insérer les piles

- Tournez l'appareil de telle manière à pouvoir ouvrir le compartiment des piles situé sur la face inférieure.
- Pour faire fonctionner l'appareil indépendamment du réseau, vous devez l'équiper de huit piles alcalines type BABY, 1,5 V, LR14/C (non comprises dans la fourniture). Veillez à respecter la polarité ! Voir le schéma sur le compartiment des piles.
- Fermez le couvercle du compartiment des piles avec précaution de sorte que les languettes de fixation se verrouillent dans le boîtier.

Remarque :

Veillez à utiliser uniquement des piles du même type. N'utilisez jamais ensemble des piles ou accumulateurs neufs et usagés.

Utilisez des piles protégées contre l'écoulement !

Remarque importante concernant l'élimination :

Les piles peuvent contenir des substances toxiques, nuisibles pour l'environnement.

- Par conséquent, éliminez les piles conformément aux prescriptions légales en vigueur. Ne jetez en aucun cas les piles dans les ordures ménagères.

Comment raccorder le câble réseau

Branchez les fiches du câble dans la prise de raccordement secteur 34 et dans la prise de courant.

Remarque :

En cas de non-utilisation, débranchez la fiche de la prise de courant. Tirez sur la fiche et non pas sur le câble. Débranchez la fiche secteur si un orage menace. Débranchez la fiche secteur si l'appareil n'est pas utilisé pendant une période prolongée, par ex. avant d'entreprendre un voyage.

La chaleur résultant du fonctionnement doit être évacuée par une circulation d'air suffisante. Pour cette raison, l'appareil ne doit pas être recouvert ou logé dans une armoire fermée. Veillez à disposer d'un espace libre d'au moins 10 cm autour de l'appareil.

Comment utiliser un casque



Troubles auditifs !

N'écoutez pas des disques par l'intermédiaire du casque avec un volume trop élevé car cela pourrait entraîner des troubles auditifs durables. Avant d'utiliser le casque, réglez le volume de l'appareil au minimum.

Lorsque vous raccordez un casque, le son des haut-parleurs est coupé.

- Utilisez uniquement un casque avec une prise jack de 3,5 millimètres.
- Branchez la fiche du casque dans la prise pour casque PHONES 3 de l'appareil.

Le son est maintenant retransmis uniquement par le casque.

- Si vous souhaitez de nouveau écouter par les haut-parleurs, retirez la fiche du casque de la prise de l'appareil.

Comment utiliser un microphone

- Branchez le microphone (mono, jack de 3,5 mm) dans la prise 20 MIC et effectuez le réglage du volume sonore avec le bouton 21 MIC LEVEL.
- Sélectionnez DVD avec le sélecteur FUNCTION 5. Le microphone est opérationnel.

Remarque :

Le microphone fonctionne uniquement avec la source DVD/CARD et USB.

Comment raccorder une source sonore externe

Vous pouvez restituer le son d'un appareil externe (p. ex. console de jeu, lecteur MP3) via les haut-parleurs de l'appareil.

- Branchez le câble audio (Cinch) entre la sortie audio de l'appareil externe et l'entrée AUDIO IN 18.
- Sélectionnez le mode de fonctionnement AUDIO IN avec le sélecteur FUNCTION 5.

Comment améliorer la réception radio

Le nombre et la qualité des stations que vous pouvez recevoir dépendent des conditions de réception sur le lieu d'installation. L'antenne FM télescopique 32 permet de cibler la réception. Elle doit être orientée dans toute sa longueur en fonction de la meilleure réception possible.

L'antenne PO intégrée est suffisante pour la réception d'émetteurs dans la plage PO. Vous pouvez tourner l'appareil pour améliorer la réception.

Comment raccorder l'appareil

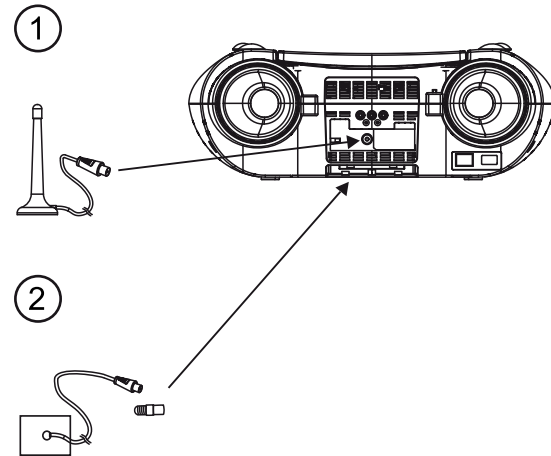


Avant de raccorder le lecteur de DVD à un téléviseur ou à une chaîne stéréo / Surround, vous devez d'abord mettre tous les appareils hors tension et débrancher les différentes fiches secteur des prises de courant. Sinon, vous risquez d'endommager le lecteur de DVD.

La face arrière de l'appareil comporte toutes les connexions permettant de raccorder le lecteur de DVD à des appareils externes.

Comment raccorder l'antenne DVB-T

- ➔ Utilisez l'antenne d'intérieur (1) fournie pour le raccordement. En cas d'utilisation d'une antenne d'intérieur active, un bloc d'alimentation séparé doit être raccordé pour l'antenne.
- ➔ En guise d'alternative, vous pouvez raccorder l'appareil à l'antenne d'extérieur (2) ordinaire (câbles non fournis). Utilisez un câble d'antenne de qualité supérieure (connecteur DIN 45325 (CEI 169-2)) avec un niveau de blindage élevé pour la liaison entre la prise d'antenne mâle et la prise d'antenne femelle 29. Pour garantir une réception optimale, évitez les boucles de câble à proximité de l'appareil.



Remarque :

La qualité d'image dépend de l'intensité du signal reçu. Celle-ci varie de lieu en lieu. Vous trouverez de plus amples informations à ce sujet sous

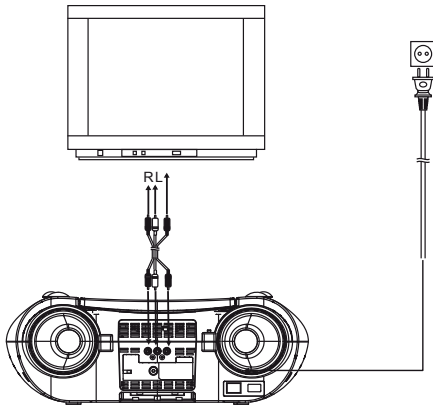
www.digitalesfernsehen.ch

Remarque :

Vous pouvez déployer l'antenne d'intérieur pour améliorer la réception.

Restituer l'image et le son par le biais du téléviseur

- Utilisez pour la liaison un câble vidéo (non fourni).
- Reliez la sortie VIDEO 31 à l'entrée VIDEO IN sur le téléviseur.
Utilisez la prise jaune.
- Reliez les sorties audio AUDIO OUT R/L 28, 30 à l'entrée AUDIO IN sur le téléviseur pour restituer le son par le biais du téléviseur.
 - Canal gauche : prise blanche
 - Canal droit : prise rouge



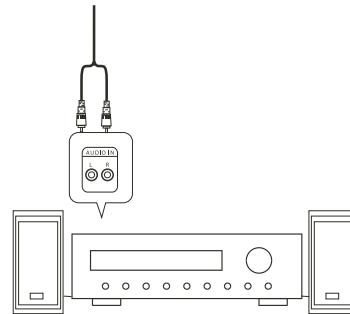
Remarque :

Pendant la lecture d'un DVD, le volume sonore peut être plus faible que dans le cas de la télévision normale. Dans ce cas, réglez le volume sonore comme vous le souhaitez.

Reproduction du son par l'intermédiaire d'un amplificateur Hi-fi

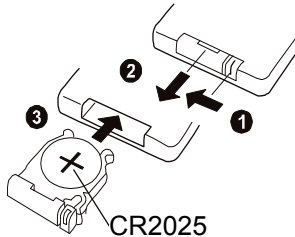
Parallèlement au téléviseur, vous pouvez également reproduire le son simultanément par l'intermédiaire d'une chaîne stéréo / Surround raccordée.

Reliez le lecteur de DVD via AUDIO 28, 30 à l'entrée AUDIO IN du récepteur.



Comment insérer la pile dans la télécommande

- Une pile (CR2025) est déjà insérée pour le fonctionnement de la télécommande . Pour le fonctionnement, vous devez retirer la bande isolante se trouvant dans le compartiment à pile.
- Si la télécommande ne devait plus réagir aux entrées, remplacez la pile ronde. Pour ce faire, procédez comme suit :



- Retirez le porte-pile situé sur la face inférieure de la télécommande ; pour ce faire, retournez la télécommande.
- Pressez le levier **1** vers l'intérieur, dans le sens de la flèche.
- Tirez ensuite le porte-pile en direction **2**. Retirez le porte-pile.

- Insérez une pile du type CR2025, 3 V. Veillez à respecter la polarité ! Le pôle positif doit être dirigé vers le haut **3**.
- Refermez soigneusement le compartiment à pile, de telle sorte que le levier du porte-pile s'enclenche.
- Ne rechargez pas, ne court-circuitiez pas, n'ouvrez pas, ne chauffez pas et ne jetez pas les piles dans le feu.
- Remplacez à temps des piles devenues faibles.
- Des piles qui coulent peuvent endommager la télécommande. Si le lecteur de DVD n'est pas utilisé pendant une période prolongée, retirez les piles de la télécommande.

Remarque importante concernant l'élimination :

Les piles peuvent contenir des substances toxiques, nuisibles pour l'environnement.

- Par conséquent, éliminez les piles conformément aux prescriptions légales en vigueur. Ne jetez en aucun cas les piles dans les ordures ménagères.

Utilisation avec la télécommande

La télécommande infrarouge permet de régler confortablement les fonctions principales de l'installation à partir de son fauteuil. Une même inscription sur la télécommande et sur l'appareil signifie une fonction identique.

Lors de la commande de l'appareil à l'aide de la télécommande, observez les points suivants :

- Dirigez la télécommande (émetteur) en direction du récepteur 26 de l'appareil. Distance maximale : env. 6 mètres, angle de réception env. 30°.
- Veillez à ce qu'il n'y ait aucun obstacle entre l'émetteur et le récepteur.
- Les piles doivent être remplacées par des piles neuves si la portée de la télécommande diminue.

Fonctions générales de l'appareil

Comment mettre en marche et arrêter l'appareil

- ➔ Mettez l'appareil en marche avec POWER 33. La LED POWER 21 s'allume ; en position DVD, l'écran 19 s'allume.

Position	Fonction
DVB/DVD/ USB/CARD	Mode DVB-T ou lecture de DVD, CD, USB/SD ; commutation entre DVB-T et DVD avec la touche DVD/DVB 9 ou avec la touche STOP entre DVD/USB/SD
AUDIO IN	Lecture source externe
RADIO	Reproduction de la radio

- ➔ Si l'appareil n'est pas utilisé sur une période prolongée, commutez l'interrupteur d'alimentation POWER 33 sur OFF. La POWER-LED 17 s'éteint et l'écran 1 est désactivé.

Comment régler le volume sonore

- ➔ Tournez le bouton VOLUME 4 pour régler le volume sonore souhaité.
Plus fort – dans le sens des aiguilles d'une montre, vers MAX
Moins fort – dans le sens inverse des aiguilles d'une montre, vers MIN

Comment ouvrir l'écran

- ➔ Dépliez l'écran vers le haut en tirant à l'aide de la cavité de la poignée de transport.
- ➔ A présent, vous pouvez tourner l'écran jusqu'à 270 degrés dans le sens des aiguilles d'une montre. La flèche au niveau de OPEN indique le sens d'ouverture.
- ➔ Pour fermer, tournez et rabattez l'écran dans le sens inverse des aiguilles d'une montre, en direction de CLOSE.

Comment activer et désactiver l'écran

- ➔ Appuyez sur la touche TFT ON/OFF 35 pour activer ou désactiver l'écran.

Remarque :

Pour rallonger la durée de fonctionnement de la pile, éteignez l'écran lors de la lecture de CD, CD MP3 ou supports de données USB/SD.

Comment sélectionner la source DVD/USB/SD

- ➔ Activez le mode DVD
- ➔ Appuyez sur la touche STOP 54 et maintenez-la.
- ➔ La sélection DISK, CARD, USB s'ouvre.
- ➔ A l'aide des touches flèches ▲ ▼ , sélectionnez la source souhaitée et confirmez par OK 55.

Comment insérer les disques

- Ouvrez le compartiment de disque 25 à l'aide de la touche OPEN/CLOSE 23, 51. Le compartiment de disque 25 s'ouvre vers l'avant ; ce faisant, il ne doit pas être gêné par des objets.
- Introduisez le disque dans le compartiment de disque avec la face imprimée orientée vers le haut.
- Assurez-vous que le disque n'est pas positionné de travers dans le compartiment de disque.

Remarque :

Lorsque le compartiment de disque est ouvert, veillez à ce qu'aucun objet étranger ne puisse pénétrer dans l'appareil. Ne touchez en aucun cas la lentille du lecteur laser.

- Refermez le compartiment de disque. Appuyez une nouvelle fois sur la touche OPEN/CLOSE 23, 51. La lecture initiale commence, "Play" (lecture) apparaît sur l'écran. La reproduction démarre automatiquement.

Comment retirer les disques

- Le compartiment de disque 25 étant ouvert, saisissez le disque par les bords et retirez-le avec précaution vers le haut. A cette fin, vous pouvez soulever légèrement le disque par le dessous.

Comment configurer l'appareil ("DVD-Setup")

Avant d'introduire un film DVD ou tout autre disque dans l'appareil, vous devriez effectuer les réglages suivants.

→ Appuyez sur la touche SETUP 50.

Le menu de configuration SYSTEM SETUP apparaît sur l'écran. Vous pouvez adapter les réglages suivants dans les sous-menus :

Menu	Réglage de base
Sous-menu	SYSTEME TV ECRAN VEILLE TYPE TV MOT DE PASSE CONTROLE PARENTAL REGLAGES USINE RETOUR

Menu	Langue
Sous-menu	OSD AUDIO SOUS-TITRES MENU RETOUR

Menu	Vidéo
Sous-menu	LUMINOSITE CONTRASTE COULEUR SATURATION RETOUR

Menu	HAUT-PARLEUR
Sous-menu	DOWNMIX RETOUR

Comment naviguer dans le menu de configuration

- Sélectionnez un sous-menu avec les touches flèches 56, le repérage par une couleur indique votre sélection.
- Confirmez avec la touche OK 55, le sous-menu s'ouvre, le réglage actuel est repéré par une couleur.
- Effectuez les réglages souhaités dans le sous-menu avec les touches flèches 56.
- Appuyez sur la touche OK 55 pour confirmer, le repérage par une couleur revient au sous-menu.
- Sélectionnez le menu avec la touche flèche ▲ 56, vous pouvez ensuite sélectionner le menu suivant avec la touche flèche ▶ .
- Si vous souhaitez quitter le menu de configuration, appuyez sur la touche SETUP 50.

Les réglages SYSTEM

TV SYSTEM (Système TV)

Vous pouvez sélectionner PAL, NTSC ou AUTO.

➔ Sélectionnez PAL pour l'espace européen.

Ecran de veille

L'écran de veille sert à la protection de l'écran. Il s'active automatiquement au bout de 5 minutes environ lorsque l'appareil est en mode arrêt ou lorsque l'image à l'écran est fixe depuis plus d'une minute.

➔ Sélectionnez le menu "ECRAN DE VEILLE".

Sélectionnez à l'aide des touches flèches entre "Activé" ou "Désact.", si vous ne souhaitez pas utiliser cette fonction.

TV TYPE (type de TV)

Vous pouvez ici adapter l'affichage des différents matériels de sortie vidéo à la taille de l'écran.

Adaptez ces réglages également en cas de reproduction par l'intermédiaire d'un téléviseur externe raccordé.

Pour présenter une image de format 16:9 sur un écran de format 4:3, il y a deux possibilités :

4:3PS : L'image est coupée à gauche et à droite. Une partie de l'image est alors perdue.

4:3LB : Des bandes noires apparaissent en haut et en bas de l'image (= Letterbox). L'image est alors légèrement plus petite.

16:9 : Présentation dans le format original 16:9.

MOT DE PASSE

Vous avez la possibilité de définir le mot de passe. Procédez comme suit :

- ➔ Sélectionnez MOT DE PASSE et confirmez avec OK 55 ou appuyez sur la touche ▶ .
- ➔ Le champ d'entrée apparaît.
- ➔ A l'aide des touches numériques, entrez à présent votre code à quatre chiffres, puis confirmez avec OK 55.

Le code 0000 a été attribué en usine. Le symbole de cadenas s'ouvre.

Sélectionnez de nouveau le champ d'entrée pour changer le mot de passe.

- ➔ Entrez le nouveau code à quatre chiffres.
- ➔ Confirmez votre entrée avec OK 55.

Le nouveau code est désormais enregistré.

Remarque :

Si vous avez oublié votre mot de passe, vous pouvez débloquer le système avec le mot de passe du superviseur "8 2 0 0".

CONTROLE PARENTAL

Vous pouvez définir ici la fonction "contrôle parental".

Le contrôle parental

Si un DVD est muni d'une telle protection, vous pouvez définir ici le niveau du contrôle parental.

Pour ce faire, vous devez d'abord entrer le mot de passe, voir p. 26. Le niveau 1 est sans restriction pour les enfants et le niveau 8 convient uniquement pour les adultes.

Aperçu du contrôle parental

Dénomination du menu	Signification*
1 KID SAFE	Adapté pour les enfants sans restriction.
2 G	Convient aux enfants sous surveillance.
3 PG	Convient aux enfants sous la surveillance d'adultes.
4 PG 13	Convient aux enfants de plus de 13 ans sous la surveillance d'adultes.
5 PG-R	Pour adolescents de plus de 17 ans ; une surveillance par des adultes est recommandée.
6 R	Pour adolescents de plus de 17 ans ; une surveillance par des adultes est vivement recommandée.
7 NC 17	Pour adolescents de plus de 17 ans
8 ADULT	Réservé aux adultes

→ Accédez au sous-menu MOT DE PASSE.

→ Appuyez ensuite sur la touche OK 55.

Vous êtes invité à entrer un mot de passe. Le mot de passe se compose d'un code à quatre chiffres. Le code 0000 a été attribué en usine.

→ Entrez le code à quatre chiffres, puis appuyez une nouvelle fois sur la touche OK 55. Le symbole de cadenas s'ouvre.

→ Accédez au sous-menu du contrôle parental. Sélectionnez le niveau souhaité entre 1 et 8 ou "Désact." à l'aide des touches flèches.

* Nous attirons expressément votre attention que la signification / définition des différents niveaux ne constitue qu'une simple recommandation du fabricant. Les propositions n'ont pas la prétention d'une validité absolue.

REGLAGES USINE

Vous pouvez rétablir tous les réglages d'usine de l'appareil.

→ Sélectionnez REGLAGES USINE et confirmez avec OK 55.

Réglages de langue

(OSD)

Menus à l'écran

Cette option de menu vous permet de sélectionner l'allemand, le français ou l'italien pour les menus sur l'écran de l'appareil.

→ Sélectionnez la langue souhaitée dans le menu, puis confirmez avec OK 55. Tous les textes apparaissent ensuite dans la langue sélectionnée.

(AUDIO)

Menu Audio

Cette fonction vous permet de sélectionner la langue pour le menu Audio. Vous pouvez choisir entre anglais, français, espagnol, allemand et italien.

SOUS-TITRES

Cette fonction vous permet de sélectionner les différentes langues pour les sous-titres. Vous pouvez choisir entre anglais, français, espagnol, allemand et italien et Sous-titre "Désact."

(MENU) Menu DVD

Cette fonction vous permet de sélectionner la langue pour le DVD. Vous pouvez choisir entre anglais, français, espagnol, allemand et italien.

VIDEO SETUP (configuration vidéo)

Vous pouvez modifier ici l'affichage de l'image, à savoir la luminosité, le contraste, la couleur et la saturation (intensité des couleurs). Les réglages doivent être effectués selon les paliers 0, 2, 4, 6, 8, 10, 12 (-6, -4, -2, 0, +2, +4, +6 pour la chrominance).

- Sélectionnez le réglage de l'image à l'aide des touches flèches.
- A l'aide de la touche ▶, accédez au sous-menu.
- Réglez pas à pas les valeurs dans les différents paliers à l'aide des touches flèches ▲ ▼ 56.
- Confirmez avec OK 55.

Les réglages audio

Vous pouvez régler ici les différents paramètres audio.

DOWNMIX

Vous pouvez régler ici la reproduction du son.

- Sélectionnez "LT/RT" pour obtenir une spatialisation du son avec deux haut-parleurs.
- Sélectionnez "STEREO" pour restituer un son stéréo traditionnel.

Comment utiliser l'appareil

Si les fonctions relatives à un support de données ne sont pas disponibles, le message "ENTREE ERRONEE" apparaît sur l'écran.

Lecture de disques

- ➔ Après avoir inséré le disque, "LECTURE" apparaît à l'écran. La reproduction démarre automatiquement. Si vous n'insérez pas de disque et que vous fermez le compartiment de disque, "Pas disque" apparaît sur l'écran.
- Dans le cas d'un DVD, "DVD VIDEO" apparaît alors à l'écran. Dans le cas d'un CD musical, le type, par exemple CDDA, est affiché à l'écran. La lecture démarre.
- Dans le cas des CD MP3, le gestionnaire de fichiers apparaît et la lecture démarre avec le premier titre du premier album.
- Si le menu d'un DVD est affiché sur l'écran du téléviseur, sélectionnez à l'aide des touches flèches ◀ ▶ ▲ ▼ la commande de menu souhaitée.
 - ➔ Appuyez ensuite sur la touche OK 55.

La lecture de la commande de menu sélectionnée est démarrée.

Remarque :

La possibilité de lire des CD MP3 dépend de la qualité du disque utilisé, de la vitesse de transmission (bitrate), du respect de la norme et de l'arborescence du répertoire sur le CD. Il peut arriver, dans certains cas isolés, que le lecteur de DVD ne soit pas capable de lire ces fichiers. Contrôlez dans ce cas le paramétrage de votre programme de gravure sur l'ordinateur, modifiez l'arborescence des dossiers sur le CD ou utilisez un autre CD vierge.

Si vous avez mal mis le disque ou que celui-ci est endommagé le message "PAS DISQUE" apparaît.

Lecture des CD MP3

Le lecteur de DVD peut reconnaître et lire des CD MP3 qui comportent un nombre de fichiers pouvant aller jusqu'à 999. Après la lecture initiale du disque, l'arborescence du répertoire apparaît dans le gestionnaire de fichiers avec les albums (à gauche) et les titres (à droite).

[Album] 01_TITRE.MP3

01. ALBUM~1

02. ALBUM~2

03. ALBUM~3

04. ALBUM~4

01.01_TITRE~1

02.02_TITRE~1

03.03_TITRE~1

04.04_TITRE~1

Sélection du titre par l'intermédiaire des touches numériques

- Introduisez un CD dans le compartiment de disque et fermez ce dernier.

L'appareil lit le CD et indique les informations appropriées à l'écran. Le premier titre est lu automatiquement.

- Entrez le numéro de titre à l'aide des touches numériques 52.
- Appuyez ensuite sur PLAY ▶ 41 ou OK 55.

La lecture démarre au bout de quelques secondes.

Sélection du titre par l'intermédiaire de l'arborescence du répertoire

- Lorsque l'arborescence des répertoires d'un CD MP3 est affichée, sélectionnez à gauche l'album à l'aide des touches flèches ▲ ▼ , puis appuyez sur la touche ▶ pour sauter vers la droite, vers l'aperçu des titres.
- Sélectionnez le titre souhaité avec les touches flèches ▲ ▼ . Appuyez ensuite sur PLAY ▶ 41 ou OK 55. Le titre est restitué.
- Appuyez sur la touche ◀ pour repasser à la liste des albums (à gauche).

Pause

- Appuyez sur la touche PAUSE 44 pour interrompre la lecture.
- Appuyez sur la touche ▶ pour poursuivre la lecture.

Terminer la lecture (DVD : Resume)

- Appuyez sur la touche ■ 54 pour arrêter la lecture.
- La lecture s'arrête. Le message "PRE ARRET" (pause) apparaît.
- Appuyez sur PLAY ▶ 41 ou OK 55 et la lecture est poursuivie.
- Appuyez deux fois de suite sur la touche ■ 54 pour arrêter complètement la lecture. (DVD). Une ouverture du compartiment de disque annule également la fonction Resume-Play.

Remarque : Certains disques ne permettent pas de redémarrer la lecture du DVD/CD à l'endroit où elle a été arrêtée (Resume-Play). Si vous voyez apparaître un symbole "⊙" à l'écran, cette fonction n'est pas supportée.

Saut de chapitre / fonctions de recherche

Saut de chapitre (⏮, ⏭)

- Pour passer au chapitre (DVD) ou au titre (CD / CD MP3) précédent ou suivant, appuyez sur la touche ⏮ ou ⏭. Vous pouvez également actionner les touches 11, 12 sur l'appareil.

Recherche rapide (⏪, ⏩)

Ces touches vous permettent d'effectuer une recherche rapide vers l'avant ou vers l'arrière à différentes vitesses (2x, 4x, 8x, 20x).

- Appuyez sur la touche ⏩ 12 pendant plus d'une seconde.
"EN AVANT X 2 ⏩" apparaît sur l'écran. La lecture s'effectue à la vitesse double.
- En prolongeant l'action sur la touche ⏩ 12, la vitesse de lecture est à chaque fois augmentée. (X2, X4, X8, X20).
- Appuyez sur PLAY ▶ 41 ou OK 55 pour poursuivre la lecture à la vitesse normale.

Ralenti (SLOW)

DVD

La touche SLOW 57 permet d'avancer le ralenti (SLOW) à différentes vitesses.

- Appuyez plusieurs fois sur la touche SLOW 57, jusqu'à ce que le ralenti s'effectue à la vitesse souhaitée.
- Appuyez sur PLAY ▶ 41 ou OK 55 pour poursuivre la lecture à la vitesse normale.

Pause

DVD

- Appuyez sur la touche PAUSE 44 pour obtenir une image arrêtée.
- Appuyez sur PLAY ▶ 41 ou OK 55 pour poursuivre la lecture à la vitesse normale.

SEARCH : Recherche

DVD

Vous pouvez ici rechercher et sélectionner directement un numéro de titre ou de chapitre ou une position de temps.

➔ Appuyez une fois sur la touche SEARCH 60.

Titre "TT 00/04", Chapitre "KA 01/013", Temps "-- : -- : --" sont affichés.

➔ Entrez le numéro du titre ou du chapitre avec les touches numériques ou passez à l'entrée du temps avec la touche ▶ .

➔ Pour l'indication de temps, procédez comme suit :
P. ex. pour 1 h : 22 min, entrez 01 : 22 : 00 à l'aide des touches numériques.

➔ Lorsque vous avez effectué votre sélection, appuyez sur OK 55.

CD MP3

Vous pouvez sélectionner directement la position de temps d'un titre.

➔ Appuyez une fois sur la touche SEARCH 60.

"TRK 0187 / 234" et "00 : 22 : 12" sont par ex. affichés.

➔ Entrez le numéro du titre avec les touches numériques ou passez à l'entrée du temps avec la touche ▶ . Entrez la durée de lecture, puis appuyez sur OK 55.

CD musical (CDDA)

Vous pouvez sélectionner un titre (Track) ou directement une position de temps sur le disque.

➔ Appuyez une fois sur la touche SEARCH 60.

"TRK 07 / 14" et "00 : 22 : 12" sont par ex. affichés.

➔ Entrez le numéro du titre avec les touches numériques ou passez à l'entrée du temps avec la touche ▶ . Entrez la durée de lecture, puis appuyez sur OK 55.

Fonction de répétition

Vous pouvez choisir parmi différentes fonctions de répétition. Les variantes disponibles dépendent toutefois du type de disque :

- DVD : possibilité de sélection de titres, de chapitres et d'éléments de titre / chapitre.
- CD musical : possibilité de sélection de l'ensemble des titres, de titres individuels et d'éléments de titre.
- CD MP3 : possibilité de sélection d'un titre, d'un album, de l'ensemble des titres.

Répétition de titre / chapitre (DVD)

➔ Appuyez plusieurs fois sur la touche REPEAT 38.

Les possibilités suivantes sont disponibles :

- Chapitre, Titre, Tous, Arrêt, Répétition A, Répétition A-B, Annulation A-B.

Répétition de scène / section

➔ Appuyez sur la touche REPEAT 38 pendant la lecture au début de la scène que vous souhaitez revoir jusqu'à ce que Répétition A apparaisse.

➔ Appuyez de nouveau sur la touche REPEAT 38 à la fin de la scène que vous souhaitez revoir jusqu'à ce que Répétition A-B apparaisse.

La scène concernée est lue en continu.

➔ Appuyez de nouveau sur la touche REPEAT 38 pour revenir à la lecture normale.

Remarque :

Dans le cas des CD MP3, vous pouvez répéter une section déterminée (A-B).

Fonction de répétition pour CD musicaux / CD MP3

➔ Si vous souhaitez utiliser la fonction de répétition, vous devez d'abord sélectionner le titre.

Répétition d'un titre en particulier :

➔ Appuyez plusieurs fois sur la touche REPEAT 38, jusqu'à ce que "REPETER" apparaisse sur l'écran.

Répétition d'un album :

➔ Appuyez plusieurs fois sur la touche REPEAT 38, jusqu'à ce que "DIR" apparaisse sur l'écran.

Répétition de tous les titres :

➔ Appuyez plusieurs fois sur la touche REPEAT 38, jusqu'à ce que "ALLE" (tous) apparaisse sur l'écran.

Désactivation de la répétition :

➔ Appuyez plusieurs fois sur la touche REPEAT 38, jusqu'à ce que "STOP" apparaisse sur l'écran.

Lecture programmée

- Appuyez sur la touche PROGRAM 37 pendant la lecture du disque.

Le menu de programmation est affiché à l'écran.

PROG			
T	C	T	C
1	02:02	5	__ : __
2	__ : __	6	__ : __
3	__ : __	7	__ : __
4	__ : __	8	__ : __
		9	__ : __
		10	__ : __
		11	__ : __
		12	__ : __
		13	__ : __
		14	__ : __
		15	__ : __
		16	__ : __

PLAY EFFACER

- Entrez le titre souhaité ou le chapitre souhaité du DVD par l'intermédiaire des touches numériques. Vous pouvez naviguer parmi les titres ou les chapitres avec les touches flèches 56.
- L'emplacement de programme 1 est p. ex. mémorisé en tant que 02 02. A l'aide des touches flèches, naviguez entre les emplacements de programme.

- Répétez plusieurs fois cette entrée, jusqu'à ce que tous les titres ou chapitres souhaités soient enregistrés. Il est possible de mémoriser un maximum de 16 entrées.
- Si vous souhaitez démarrer la programmation, sélectionnez PLAY et appuyez sur OK 55.
- Pour effacer la dernière entrée, appuyez sur la touche CLEAR 53 de la télécommande.
- Pour effacer la programmation complète, sélectionnez "EFFACER" et appuyez sur OK 55.

A présent, les titres programmés sont lus les uns après les autres.

- Appuyez pendant la lecture sur ■ 54 pour arrêter la lecture en mode programmation.

Remarque :

Dans le cas des CD MP3 et des CD audio, vous pouvez également programmer la suite de titres.

Touches de fonction interactives

Sous-titre (DVD)

Un DVD peut contenir des sous-titres en différentes langues. Vous pouvez, indépendamment du réglage de base effectué dans le menu de configuration, sélectionner une autre langue de sous-titrage. Cependant, cette possibilité doit être disponible sur le DVD concerné.

- ➔ Appuyez pendant la lecture plusieurs fois sur la touche SUBTITLE 40, jusqu'à ce que le réglage de sous-titre souhaité soit affiché.

Menu Titre

- ➔ Appuyez sur la touche TITLE 42.

Le menu Titre est affiché à l'écran.

- ➔ Sélectionnez le titre souhaité à l'aide des touches flèches.
- ➔ Confirmez votre entrée avec OK 55.

Audio (DVD)

Certains disques sont enregistrés avec différents formats audio. Vous pouvez, pendant la lecture, sélectionner l'un des différents formats audio.

- ➔ Appuyez plusieurs fois sur la touche AUDIO 43, jusqu'à ce que la sélection souhaitée soit affichée.

Mode Audio (CD audio et MP3)

Dans le cas des CD audio et MP3, vous pouvez sélectionner un des réglages "MONO L" (mono gauche), "MONO R" (mono droite) et "Stéréo" pour les canaux audio.

- ➔ Appuyez sur la touche AUDIO 43, autant de fois qu'il est nécessaire pour faire apparaître la sélection souhaitée.

Agrandissement et réduction (zoom)

- Pour agrandir une partie de l'image, appuyez sur la touche ZOOM 46 pendant la lecture.
- Sélectionnez la partie de l'image avec les touches flèches 56.
- Appuyez plusieurs fois sur ZOOM 46, jusqu'à ce que l'agrandissement souhaité soit réglé.

Vous avez la possibilité de sélectionner un des niveaux de zoom suivants : 2, 3, 4, 1/2, 1/3, 1/4.

- Pour quitter cette fonction, appuyez sur la touche ZOOM 46 autant de fois qu'il est nécessaire pour afficher l'image d'origine.

Angle (angle de vue de la caméra)

Certains DVD contiennent des scènes qui, lors de la production, ont été enregistrées avec différents angles de vue de la caméra.

- Appuyez pendant la lecture d'un tel disque sur la touche ANGLE 45, afin d'afficher le nombre d'angles de vue disponibles.
- Appuyez une nouvelle fois sur la touche ANGLE 45 pour passer à l'angle de vue suivant.

Information OSD

Appuyez sur la touche DISPLAY 49 pour afficher des informations sur le disque en cours de lecture.

Ces informations sont différentes de disque en disque et peuvent contenir, par exemple, les informations suivantes :

- Support : DISK, CARD, USB
- Titre, chapitre, durée de lecture, durée de lecture restante
- Fonction répétition
- Réglages audio/sous-titrage,
- Angle de prise de vue, etc.

Comment utiliser l'appareil dans le cas des Picture CD

Picture-CD compatibles (JPEG)

Ce lecteur peut lire aussi bien les Picture CD de votre magasin photo que des CD-R ou CD-RW gravés soi-même avec des fichiers JPEG.

Lecture

Dans la plupart des cas, la première image est affichée dès que vous insérez un disque dans l'appareil.

Dans certains cas, le gestionnaire de fichiers apparaît.

- Sélectionnez un répertoire du disque à l'aide des touches flèches 56, puis ouvrez-le avec OK 55.
- Sélectionnez une image avec les touches flèches ▲ ▼, l'aperçu apparaît. Appuyez sur OK 55 pour afficher l'image et démarrer le diaporama.

Fonction répétition

- Avec la touche REPEAT 38, vous pouvez décider de répéter l'image actuelle, toutes les images d'un répertoire ou l'ensemble du disque.
- Appuyez sur STOP 54 pour accéder à la prévisualisation dans le gestionnaire de fichiers.

ZOOM

- Appuyez sur la touche ZOOM 46 autant de fois qu'il est nécessaire pour agrandir ou réduire l'image et sur les touches ◀ ▶ ▲ ▼ pour naviguer dans l'image agrandie.
La fonction Diaporama s'arrête lorsque vous appuyez sur ZOOM 46.

Pause

- Appuyez sur PAUSE 44 pour arrêter la lecture.
- Appuyez une nouvelle fois sur PAUSE 44 pour poursuivre la lecture.

Suivante/Précédente

Vous pouvez sauter à l'image suivante en appuyant sur ►►. Pour sauter à l'image précédente, appuyez sur ◀◀.

Rotation, basculement

Vous pouvez tourner et pivoter des images affichées :

- Appuyez, pendant la lecture ou pendant la pause, sur ◀ ▶ pour tourner l'image ou sur ▲ ▼ pour la basculer.

Commande des transitions d'image

Vous pouvez modifier la transition entre les images. Appuyez pour cela sur la touche PROGRAM 37 autant de fois qu'il est nécessaire pendant le diaporama.

Comment utiliser la fonction USB et les cartes mémoires

Remarque :

La capacité des cartes mémoire (Memory Card) n'est pas limitée.

Etant donné la multitude de modèles de lecteurs MP3 en flash, clés USB et cartes mémoire, nous ne pouvons pas garantir la compatibilité de tous les modèles avec l'appareil.

Les appareils USB version 1.0 et 2.0 sont supportés.

Insertion du support de données

- ➔ Allumez l'appareil, placez le commutateur FUNCTION 5 sur DVB/DVD/USB/CARD.
- ➔ Insérez le support USB ou la carte mémoire en respectant les instructions.
- ➔ Ensuite, appuyez sur la touche STOP 54, puis maintenez-la enfoncée jusqu'à ce que la fenêtre de sélection apparaisse.
- ➔ A l'aide des touches flèches ▲ ▼ , sélectionnez la source USB ou CARD souhaitée, puis confirmez par OK 55.

Carte mémoire (MemoryCard) (SD, MMC)

Insérez la carte avec l'inscription vers le haut dans le logement de carte mémoire 24, jusqu'à ce qu'elle s'enclenche de façon audible. La lecture initiale des fichiers MP3 s'effectue et le nombre d'albums et de le nombre total de titres apparaissent sur l'écran.

Attention !

Si la carte mémoire n'est pas introduite dans le bon sens dans le logement, elle n'est pas reconnue. En outre, la carte ou les données mémorisées peuvent être endommagées.

Clé USB, lecteur MP3

Enfichez la clé USB ou le MP3 Flash Player dans la prise USB 22. La lecture initiale des fichiers MP3 s'effectue et le nombre d'albums et le nombre total de titres apparaissent sur l'écran.

Avant de manipuler l'appareil, attendez que le contenu complet a été lu, afin de garantir que toutes les informations nécessaires du support de données ont été lues.

Si aucun support de données n'est raccordé ou si celui-ci ne peut pas être lu, le message NO USB ou NO CARD apparaît sur l'écran.

Retrait du support de données

Carte mémoire (MemoryCard) (SD, MMC)

- Pour retirer la carte, appuyez dessus jusqu'à ce qu'elle se déverrouille de manière audible et retirez-la.

Clé USB, lecteur MP3

- Retirez la clé USB ou le MP3 Flash Player simplement en le déconnectant.

Lecture des clés USB et des cartes mémoire

Le gestionnaire de fichiers est affiché. La lecture du premier titre démarre automatiquement.

La lecture des fichiers MP3 s'effectue pour l'essentiel comme décrit sous "Utiliser l'appareil".

La touche DISPLAY 49 permet d'afficher les informations telles que numéro de titre, fonctions de répétition, durée de lecture.

Revenir à la lecture du disque

Appuyez sur la touche STOP 54 et maintenez-la enfoncée ; à l'aide des touches flèches ▲ ▼ , sélectionnez la source DISK souhaitée, puis confirmez avec OK 55.

Comment utiliser la radio

Remarque :

L'appareil reçoit les plages de fréquences OUC (FM) 88–108 MHz et PO (OM) 540–1600 kHz.

- Pour activer la radio, placez le commutateur FUNCTION 5 en position RADIO.
- Pour sélectionner la gamme de fréquences FM ou PO souhaitée, placez le commutateur BAND 14 en position FM ST., FM ou PO.
- Développer l'antenne télescopique 32 à son maximum de longueur. Orientez l'antenne si nécessaire.

Remarque :

En règle générale, les émetteurs FM sont reçus en stéréo. L'indicateur stéréo 18 est allumé. Si la réception FM est perturbée, vous pouvez tourner le sélecteur BAND 14 sur FM, c'est-à-dire mono. La réception se fait avec moins de souffle.

- Si vous réglez sur PO, vous pouvez tourner l'appareil pour améliorer la réception.

Comment régler une station

Tournez le bouton de réglage TUNING 15 pour modifier la fréquence de réception vers le haut ou vers le bas. L'échelle qui se trouve à côté du bouton sert à l'orientation dans la plage de fréquence.

Remarque :

Tournez le bouton de réglage TUNING légèrement en avant ou en arrière pour régler la fréquence exacte. Vous pouvez ainsi obtenir le signal le plus puissant.

Comment utiliser le récepteur DVB-T

Première mise en service

Recherche automatique de stations

→ Après la première activation du mode DVB-T, l'écran pour la première installation apparaît. Suivez les instructions de l'assistant pour régler correctement l'appareil et effectuer la première recherche automatique.

Les touches de commande disponibles sont représentées respectivement dans la zone inférieure, dans la ligne de bas du menu OSD.

- Sélectionnez à l'aide des touches flèches ▲ ▼ le pays ou la langue.
- Effectuez le réglage souhaité à l'aide des touches flèches ◀ ▶.

Première installation (1)

Sélection Pays



Allemagne



Langue Menu



Français



RETOUR

SUITE

- Sélectionnez à l'aide des touches flèches ▲ ▼ **SUITE**.

- Appuyez ensuite sur OK 55. Le message interrogatif "Démarrer la recherche automatique ?" apparaît.
- Appuyez ensuite sur OK 55. La recherche automatique des stations d'après les canaux UHF démarre.

A cette occasion, la barre de progression indique le déroulement de la recherche de stations.

Les nouveaux canaux trouvés apparaissent dans une liste, les programmes TV à gauche et les programmes radio à droite.

La première station est reproduite après la fin de la recherche automatique. Une boîte d'information apparaît pendant quelques secondes.

Commande générale

Sélection des programmes

- ➔ Sélectionnez les programmes au moyen des touches CH+/CH- 7, 8 ou des touches flèches ▲ ▼ de navigation 56, pas-à-pas vers le haut ou vers le bas, ou entrez directement les emplacements de programmes à l'aide des touches numériques 0 ... 9.

Remarque :

A chaque changement de programme apparaît l'écran d'information. Différentes informations concernant le programme en cours sont affichées.

ECRAN INFO

TV/RADIO		
Emplacement de programme	Station/Chaîne	Heure
Programme actuel	Durée d'émission	
Programme suivant	Durée d'émission	
Heure		
Langues		STEREO

Informations détaillées de programme

Les informations détaillées indiquent entre autres l'intensité du signal ainsi que la qualité du signal du programme actuel.

- ➔ Appuyez sur la touche DISPLAY 49. La fenêtre d'information étendue s'ouvre.
- ➔ Lorsque l'écran d'information est ouvert ou lorsque l'affichage de la fenêtre d'information étendue est activé, appuyez sur la touche DISPLAY 49, afin de fermer les informations.
- ➔ Appuyez sur les touches flèches ▲ ▼ pour afficher directement le programme suivant.

Sélection du mode de fonctionnement

Sélectionnez le mode de fonctionnement souhaité "TV" (programmes télévisés) ou "Radio" (programmes radio) à l'aide des touches TV/RADIO 48.

Affichage des listes de stations (programmes)

- ➔ Ouvrez à l'aide de la touche SETUP 50 le menu, puis sélectionnez CANAUX TV. Confirmez avec OK 55.
- ➔ Dans la liste des stations, sélectionnez avec les touches flèches ▲ ▼ un programme, puis confirmez à l'aide de la touche OK 55.
- ➔ A l'aide de la touche DISPLAY 49, ouvrez le menu de tri.
- ➔ Quittez le menu à l'aide de la touche SETUP 50.

Guide électronique des programmes (EPG)

Les stations émettrices conformes DVB proposent pour leurs programmes des informations telles que le titre et une description des émissions en cours et des émissions suivantes. Optionnellement, les stations peuvent en outre émettre un aperçu des programmes sur plusieurs jours.

Remarque :

Les informations EPG sont reçues avec un certain retard. Pour cette raison, après la sélection d'une station, il peut encore en résulter une actualisation des données dans l'aperçu des listes EPG.

Navigation au sein du guide EPG

- Ouvrez le guide électronique des programmes (EPG : Electronic Program Guide) à l'aide de la touche EPG 37.
- Sélectionnez l'émission souhaitée à l'aide des touches flèches ◀ ▶. L'information abrégée est affichée en partie supérieure.
- Les touches flèches ◀ ▶ vous permettent de défiler respectivement d'un jour ; il est possible d'appeler les informations jusqu'à six jours.
- Les touches ▲ ▼ permettent de commuter vers une autre station.
- Fermez le guide des programmes à l'aide de la touche EPG 37.

Menu Option son

Une émission est éventuellement diffusée selon différentes options de son. Vous pouvez le reconnaître par le biais du symbole "Langues" (8) apparaissant sur l'écran d'information.

- Appuyez sur la touche AUDIO 43.
- Sélectionnez la langue audio que vous souhaitez écouter, ainsi que le mode audio (standard, mono, stéréo, mono gauche, mono droite).
- Confirmez avec OK 55.

Vidéotexte

Ces informations ne sont pas diffusées par toutes les chaînes pendant l'ensemble de la durée d'émission.

- Vous pouvez les appeler à l'aide de la touche TEXT 61.

Un aperçu du contenu apparaît sur la page 100.

Si la commutation en mode "vidéotexte" a eu lieu immédiatement après la mise en marche ou après un changement de programme, la page d'aperçu n'apparaît pas immédiatement.

Sélection d'une page souhaitée

Les touches numériques 0...9 vous permettent de sélectionner toutes les pages.

- ➔ Entrez dans l'ordre les trois emplacements du numéro de page.

Mode télévision

Pour revenir au mode télévision normal, appuyez une nouvelle fois sur la touche TEXT 61.

Réglages dans le menu principal

Navigation au sein des menus

- ➔ La touche SETUP 50 permet d'afficher ou de masquer le menu OSD.
- ➔ Les touches flèches ▲ ▼ permettent de sélectionner un sous-menu.
- ➔ La touche OK 55 vous permet d'ouvrir les options et de valider vos entrées.
- ➔ Les touches flèches vous permettent de sélectionner une option et de modifier des valeurs ou des réglages.
- ➔ Avec SETUP 50, vous accédez au niveau de menu supérieur.

Structure des menus

Ouvrez le menu à l'aide de la touche SETUP 50.

Menu	Contenu
Guide des programmes	Canaux TV, canal radio, réglage favoris, éditer les canaux
Configuration sys.	Réglages de base Réglages TV, réglages vidéo, langue, contrôle parental, réglages de l'heure, info système
Installation	Auto Scan, Manual Scan, Factory Default

Canaux TV, canaux radio

- ➔ Ouvrez à l'aide de la touche SETUP 50 le menu, puis sélectionnez CANAUX TV. Confirmez avec OK 55.
- ➔ Dans la liste des stations, sélectionnez avec les touches flèches ▲ ▼ un programme, puis confirmez à l'aide de la touche OK 55.
- ➔ A l'aide de la touche DISPLAY 49, ouvrez le menu de tri.
- ➔ Quittez le menu à l'aide de la touche SETUP 50.

Listes favorites

Dans ce menu, vous pouvez regrouper et gérer les programmes trouvés selon des listes personnelles, appelées listes favorites.

Editer les canaux

Dans ce menu, vous pouvez renommer des canaux, les déplacer ou les effacer dans la liste des programmes. Les fonctions de touche nécessaires à cette fin sont affichées en partie inférieure.

Configuration sys.

Dans ce menu, vous pouvez effectuer les réglages de base de l'appareil.

Menu	◀ Réglages ▶
Réglages TV	Système TV : PAL, AUTO, NTSC Type TV : 16:9, 4:3PS, 4:3LB
Réglage vidéo	Luminosité, contraste, couleur, saturation
Langue	Langue des menus
Contrôle parental	Changement de code Verrouillage de canal
Réglage de l'heure	Fuseau horaire Mode veille : réglage du passage en mode veille de l'appareil
Info Système	Informations techniques

- ➔ Réglez le système TV sur PAL ou AUTO.
- ➔ Réglez le format de votre appareil TV.
 - 4:3 Letterbox : l'image est représentée sans distorsions, mais avec une barre noire en haut et en bas.
 - 4:3 Pan Scan : l'image est représentée sans distorsions, mais coupée à gauche et à droite.
 - 16:9 : pour appareils TV au format 16:9
- ➔ Effectuez les réglages vidéo souhaités ainsi que celui de la langue OSD.

CONTROLE PARENTAL

Contrôle parental	◀ Réglages ▶
Changement de code	Ancien code ---- Nouveau code ---- Confirmer ----
Verrouillage de canal	D'abord entrer le code Ensuite, les programmes peuvent être verrouillés dans l'aperçu des canaux.

Le réglage de verrouillage de canal permet la validation de certains programmes seulement après l'entrée du code.

Réglage de l'heure

Entrez ici votre fuseau horaire. Pour l'Europe Centrale :

Heure d'hiver : GMT+1, heure d'été : GMT+2

Vous devez actualiser ce réglage après le passage de l'heure d'été à l'heure d'hiver et inversement.

Informations système

Ce menu affiche la version de l'appareil, du logiciel et du pilote.

Installation

Dans ce menu, vous effectuez la recherche des canaux ou installez manuellement de nouveaux canaux.

Autoscan

voir p. 42.

Recherche manuelle de stations

Ce réglage ne devrait être effectué que par des personnes qualifiées. A cette fin, il faut définir le pays, le type de balayage, éven. le canal de départ et le canal de fin.

Réglages usine ("Factory Default")

Dans ce menu, vous pouvez réinitialiser l'appareil par rapport à l'état des réglages au moment de la livraison (réglages usine).

Les réglages de l'appareil sont réinitialisés en confirmant l'interrogation de sécurité au moyen de OK.

- ➔ La touche Annuler permet d'annuler le processus sans modifications.
- ➔ La réinitialisation entraîne la suppression de la liste des stations, si bien qu'une nouvelle recherche de stations doit être effectuée.

Comment nettoyer l'appareil

Nettoyage du lecteur de DVD

Danger !

Avant de procéder au nettoyage, débranchez la fiche secteur !

- Pour nettoyer le boîtier, utilisez exclusivement un chiffon doux imbibé d'eau. N'utilisez pas d'éponge à gratter, de poudre à récurer ni de solvant tel que l'alcool ou l'essence.
- N'exposez pas la surface de l'écran à des températures supérieures à + 80 °C ou inférieures à – 40 °C !
- N'écrivez pas sur la surface de l'écran avec un stylo à bille ou un feutre !
- Nettoyez l'écran uniquement avec un chiffon doux en coton.
- Utilisez au besoin le chiffon de coton avec de faibles quantités de lessive non alcaline diluée sur une base d'eau ou d'alcool.
- N'utilisez aucune des substances suivantes :
- Eau salée, insecticides, solvants à base de chlore ou d'acide (ammoniaque), poudre à récurer.
- Passez le chiffon de coton doucement sur la surface jusqu'à ce que celle-ci soit sèche.

Danger !

Vous ne devez en aucun cas

- essuyer l'écran avec du produit à vitres,
- traiter l'écran avec une matière abrasive,
- nettoyer l'écran en le polissant ou le frottant.

Manipulation des disques

- Saisissez toujours le disque par les bords.
- Évitez les traces de doigts, les salissures et les rayures qui peuvent provoquer des perturbations et des coupures à la lecture.
- N'écrivez rien sur les disques.
- N'utilisez ni aérosol de nettoyage ni solvant.
- Ne faites pas tomber les disques et ne les tordez pas.
- N'introduisez qu'un seul disque à la fois dans le lecteur.

-
- Ne fermez le lecteur que si le disque est inséré correctement dans le compartiment de disque.
 - Conservez toujours les disques séparément dans leur pochette.

Nettoyage des disques

- Essayez les disques avec un chiffon doux et humidifié avec de l'eau.
- Essayez les disques en allant du centre vers les bords.



N'essayez pas en faisant des mouvements circulaires car cela entraînerait des rayures susceptible de générer des erreurs lors de la lecture.

Comment éliminer les défauts

Si l'appareil ne fonctionne pas comme prévu, contrôlez-le au moyen du tableau suivant.

Dans certains cas, le défaut peut être occasionné par d'autres composants. Pour cette raison, contrôlez, en cas de défaut, également les composants ou les autres appareils électriques raccordés.

Si vous ne pouvez pas éliminer le défaut, même après les contrôles décrits, veuillez contacter le fabricant.

La télécommande ne fonctionne pas

Symptôme	Cause possible / remède
Pas de télécommande possible	<p>La télécommande est à une distance trop grande de l'appareil. La distance maximale est de 6 mètres. Approchez la télécommande de l'appareil.</p> <p>L'angle par rapport au capteur infrarouge est trop grand. L'angle doit être au maximum de 30°. Tenez la télécommande devant l'appareil de telle sorte que l'angle soit inférieur à 30°.</p> <p>Les piles sont vides. Remplacez les piles par des piles neuves.</p>

Problèmes avec la lecture

Symptôme	Cause possible / remède
Pas de lecture possible	<p>Vous n'avez pas introduit correctement le disque dans le compartiment de disque. Introduisez le disque correctement.</p> <p>Le code pays ne coïncide pas avec cet appareil. Utilisez uniquement des disques avec code pays "2".</p> <p>Vous avez introduit le disque à l'envers. Introduisez le disque dans le compartiment de disque en présentant la face imprimée vers le haut.</p>
Pas de lecture des CD MP3 possible	<p>Contrôlez le paramétrage de votre programme de gravure sur l'ordinateur, modifiez l'arborescence des dossiers sur le CD ou utilisez un autre CD vierge pour le processus de gravure.</p>
Pas de signal audio ou déformations	<p>Le disque est sale. Nettoyez le disque comme décrit au chapitre "Nettoyage des disques".</p> <p>Les fiches ne sont pas enfilées suffisamment fermement dans les prises ou les raccordements ne sont pas corrects. Branchez correctement les fiches.</p> <p>La fiche ou la prise sont sales. Nettoyez-les.</p> <p>L'appareil a été mis en mode "Pause". Appuyez sur la touche "▶".</p> <p>Mauvaise manipulation de l'amplificateur stéréo. Contrôlez le sélecteur d'entrée.</p>

Problèmes lors de la lecture vidéo

Symptôme	Cause possible / remède
Le symbole d'interdiction (Ⓢ) est affiché à l'écran.	La fonction sélectionnée n'est pas possible avec ce disque. L'opération n'est pas possible avec cet appareil.
Pas d'image, ou image trop sombre.	Les valeurs de réglage pour le téléviseur sont incorrectes. Contrôlez les connexions.
L'image est déformée ou ne correspond pas au format d'écran	Les réglages dans la configuration du téléviseur concernant le format d'image sont incorrects. Réglez le format d'image correct.
Des défauts d'image apparaissent en cas d'enregistrements effectués avec un enregistreur de DVD.	Cet appareil possède une protection contre la copie. Dans le cas de disques munis d'une protection contre la copie, ce système empêche une lecture exempte de défauts.
L'écran ne s'active pas.	Mettez le contacteur 31 DISPLAY sur ON.

Problèmes avec la radio

Symptôme	Cause possible / remède
L'appareil ne reçoit aucune station.	L'appareil ne se trouve pas en mode radio. Tournez le sélecteur "FUNCTION" sur RADIO.
Le son est faible ou de mauvaise qualité.	D'autres appareils, par ex. un téléviseur, perturbent la réception. Placez l'appareil à distance de ceux-ci. L'antenne n'est pas développée ou n'est pas orientée. Développez l'antenne. Tournez l'antenne ou l'appareil pour améliorer la réception.

Problèmes avec la réception DVB-T

Symptôme	Cause possible / remède
Pas d'image ou image mauvaise	<p>Un canal d'entrée incorrect est sélectionné sur le téléviseur. Vérifier le raccordement et le réglage du téléviseur.</p> <p>Pas de liste de stations. Effectuer une recherche automatique.</p> <p>Court-circuit au niveau du câble d'antenne. Mettre l'appareil hors tension, éliminer le défaut.</p> <p>Antenne mal dirigée. Contrôler l'alignement, la rediriger le cas échéant.</p> <p>Antenne d'intérieur passive utilisée. Utiliser une antenne active ou l'antenne d'extérieur.</p> <p>Réglages incorrects dans le menu "Installation". Corriger les réglages dans le menu "Installation".</p> <p>Un téléphone portable émet à proximité de l'appareil ou un autre appareil émet des ondes radio parasites. Eloignez le téléphone portable de l'environnement de l'appareil.</p>

Symptôme	Cause possible / remède
Réception du son, mais pas d'image.	Antenne mal dirigée. Aligner l'antenne.
D'autres dérangements de fonctionnement ou un défaut d'affichage apparaissent.	Des composants électroniques de l'appareil sont perturbés. Débranchez la fiche secteur. Laissez l'appareil séparé de la source de courant pendant env. 10 secondes. Rebranchez l'appareil.
L'afficheur n'est pas activé.	L'appareil se trouve en mode veille. Mettez l'appareil en marche. Débranchez la fiche secteur, rebranchez-la, mettez l'appareil en marche.
Mauvaise qualité d'image	Réglage incorrect dans le menu "Configuration". Contrôler le réglage et le modifier le cas échéant.
Symptôme	Cause possible / remède
Affichage "Signal incorrect"	Antenne mal installée. Installer correctement l'antenne
Affichage incorrect de l'heure	Fuseau horaire mal réglé. Corriger l'heure.
Pas de réception radio	Dans certaines régions, aucune réception radio via DVB-T n'est possible.

Remarques générales concernant les CD / CD MP3

L'appareil est conçu pour des CD musicaux contenant des données audio (CD-DA ou MP3 pour CD-R et CD-RW). Les formats MP3 doivent avoir été créés selon ISO 9660 niveau 1 ou niveau 2. Les CD multisession ne sont pas lisibles avec l'appareil.

En mode MP3, les notions de "folder = album" et de "page" sont importantes. Un "album" correspond au dossier d'un PC, et la page correspond à un fichier sur le PC ou à une plage d'un CD-DA.

L'appareil trie les albums et les plages d'un album dans l'ordre alphabétique des noms. Si vous préférez adopter un ordre différent, modifiez le nom de la plage ou de l'album et mettez un numéro devant le nom.

Lors de la gravure de données audio sur des CD-R et CD-RW, il peut se produire des problèmes risquant d'affecter la reproduction correcte. Ces problèmes sont dus à des défauts de paramétrage du logiciel et du matériel ou bien aux CD vierges utilisés. Si ce type de problème se produit, contactez le service après-vente de votre graveur de CD et du logiciel de gravure, ou bien recherchez des informations à ce sujet, par exemple sur Internet.

Remarque :

Si vous confectionnez des CD audio, respectez les dispositions légales et ne violez pas de droits d'auteur.

Maintenez toujours fermé le compartiment à CD pour éviter l'accumulation de poussière sur l'optique laser.

L'appareil peut lire des CD contenant des données MP3 et des CD audio normaux (CD-DA). N'utilisez pas d'autres extension telles que *.doc, *.txt, *.pdf, etc. en convertissant des fichiers audio au format MP3. Les fichiers musicaux avec l'extension *.AAC, *.DLF, *.M3U et *.PLS, entre autres, ne peuvent pas être lus.

Remarque : Compte tenu de la multiplicité des logiciels de codage, il est impossible de garantir la lecture correcte de tous les fichiers MP3.

Lorsqu'une plage (fichier) est mal lue, l'appareil continue la lecture à la plage (fichier) suivante.

Si vous gravez des CD, faites-le de préférence à basse vitesse et créez le CD en mode monosession puis finalisez-le.

Définition des termes

Numéro de chapitre

Ces numéros sont enregistrés sur le DVD. Un film est scindé en sections, qui portent chacune un numéro. Ces numéros vous permettent de sélectionner rapidement des sections ou des scènes.

Contrôle parental

Cette fonction a été proposée par des parents. Les restrictions sont contenues dans les données du disque, elles vous permettent d'interdire des films, qui ne sont pas appropriés pour les enfants.

Codes d'interdiction régionaux (code régional)

Le lecteur de DVD et les DVD contiennent des codes d'interdiction régionaux pour chaque région de vente. Lorsque le code régional d'un lecteur de DVD ne coïncide pas avec le code régional d'un DVD, la lecture du disque est impossible.

Sous-titres

Les sous-titres sont par exemple des traductions des dialogues apparaissant au bas de l'écran, dans une autre langue que la langue d'origine. Plusieurs langues de sous-titrage peuvent être enregistrées sur un DVD. A l'aide de la fonction de sous-titrage, vous pouvez sélectionner la langue souhaitée.

Angle de vue de la caméra

Certains DVD contiennent des scènes, qui sont enregistrées simultanément avec différents angles de vue. Dans le cas de tels disques, vous pouvez utiliser la touche "Angle" pour visualiser la scène selon différents angles de vue. Les disques, qui contiennent une telle technique, sont appelés "Multi-Angle-Discs" (disques multi-angles).

Caractéristiques techniques

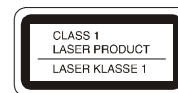
Dimensions (déplié) (largeur x hauteur x profondeur) :	450 mm x 165 mm x 250 mm
Poids de l'appareil :	3,25 kg
Alimentation électrique :	Entrée CA 240 V~, 50 Hz, 26 W
Piles :	8 x 1,5 V, type LR14/C Baby. Durée d'utilisation : 8 heures environ.
Piles de la télécommande :	CR2025
Conditions ambiantes :	+5 °C à +35 °C 5 % à 90 % d'humidité relative (sans condensation)
Norme de transmission :	DVB-T, MPEG2
Code régional :	Région 2
Disques supportés :	DVD – diamètre 12 cm et 8 cm CD – diamètre 12 cm et 8 cm
Types de disque :	DVD, DVD-R, DVD+R, DVD-RW, MP3, PICTURE CD, JPEG, CD-R, CD-RW
Sortie vidéo :	Composite : 1 canal : 1,0 V c.-à-c. (charge 75 ohms)
Rapport signal/bruit :	70 dB
Laser :	Longueur d'onde 655 nm, classe 1

Spécifications du lecteur de DVD

Ce produit contient des technologies protégées par le droit d'auteur. Celles-ci sont protégées par différents brevets U.S. et autres droits de propriété intellectuelle de Macrovision Corporation et autres détenteurs des droits. L'utilisation de ces technologies protégées par le droit d'auteur requiert l'autorisation de Macrovision Corporation. Celle-ci se réfère, sauf autre autorisation de Macrovision Corporation, uniquement à un usage privé et limité par ailleurs. Une modification de la conception technique ainsi qu'un démontage sont interdits.

Ce produit est conforme à

- directive sur la basse tension (2006/95/CE, 1275/2008/CE),
- directive CEM (2004/108/CE)
- et à la directive sur le marquage CE,



Code régional

Comment contacter le fabricant

DGC GmbH
Graf-Zeppelin-Straße 7
D-86899 Landsberg

Consignes d'élimination

Élimination de l'emballage

Votre nouvel appareil a été protégé par un emballage lors de son acheminement. Tous les matériaux utilisés sont compatibles avec l'environnement et recyclables. Veuillez apporter votre contribution et éliminez l'emballage de façon respectueuse de l'environnement. Concernant les moyens actuels d'élimination des déchets, informez-vous auprès de votre revendeur ou concernant votre installation de gestion de déchets communale.



Danger d'étouffement !

Ne laissez pas l'emballage et ses éléments à des enfants.

Danger d'étouffement par les films ou d'autres matériaux d'emballage.

Comment éliminer l'appareil

Les appareils usagés ne sont pas des déchets sans valeur. Une élimination respectueuse de l'environnement permet de recycler des matières brutes précieuses. Renseignez-vous auprès de l'administration de votre ville ou de votre commune concernant les possibilités d'une élimination réglementaire et respectueuse de l'environnement de l'appareil.



Cet appareil est marqué selon la directive 2002/96/CE concernant les appareils électriques et électroniques usagés (WEEE).

Ce produit, arrivé en fin de vie, ne doit pas être éliminé par le biais des ordures ménagères ordinaires ; il doit être remis à un point de collecte prévoyant le recyclage d'appareils électriques et électroniques. Le symbole figurant sur le produit, dans le manuel d'utilisation ou sur l'emballage, attire votre attention à cet égard. Les matériaux sont recyclables conformément à leur marquage. Avec la réutilisation, le recyclage des matériaux ou d'autres formes de recyclage d'appareils usagés, vous apportez une contribution importante à la protection de notre environnement.



Danger de mort !

Débranchez la fiche secteur sur les appareils, qui ne sont plus utilisés. Déconnectez le câble d'alimentation et débranchez-le avec la fiche.



DVD player portatile con ricevente DVB-T

P-DVD 71 DT



Istruzioni d'uso

Premessa

Questo manuale aiuta a usare

- in modo sicuro e conforme
- a quanto prescritto

il vostro DVD player, da qui in poi chiamato apparecchio.

Destinatari di queste istruzioni d'uso

Queste istruzioni d'uso sono rivolte a coloro che

- installano,
- utilizzano,
- puliscono
- o smaltiscono l'apparecchio.

Tutti i nomi dei marchi e dei prodotti sono marchi di fabbrica o marchi di fabbrica registrati del relativo produttore.

Caratteristiche grafiche di queste istruzioni d'uso

A diversi elementi delle istruzioni d'uso sono attribuite determinate caratteristiche grafiche. In questo modo risulta facile capire se si tratta di

testo normale,

- elenchi o
- istruzioni operative.

Indice

Sicurezza e installazione dell'apparecchio	5
Sicurezza	5
Uso delle batterie	6
Installazione dell'apparecchio	7
Descrizione dell'apparecchio	10
Confezione	10
Quali dischi si possono usare	10
Caratteristiche particolari	11
Le caratteristiche DVB-T	12
Vista d'insieme dell'apparecchio	13
Il telecomando	15
Come predisporre l'apparecchio per il funzionamento	16
Come inserire le batterie	16
Come collegare il cavo di rete	16
Come usare una cuffia	17
Come usare il microfono	17
Come collegare l'apparecchio	19
Come inserire la batteria nel telecomando	21
Utilizzo con il telecomando	22
Funzioni generali dell'apparecchio	23
Come accendere e spegnere l'apparecchio	23
Come regolare il volume	23
Come aprire il display	23
Come accendere e spegnere il display	23
Come selezionare la sorgente DVD/USB/SD	23
Come inserire i dischi	24
Come rimuovere i dischi	24
Come configurare l'apparecchio (setup DVD)	25
Come navigare nel menu di setup	25
Impostazioni di SISTEMA	26
Impostazioni della lingua	28
VIDEO SETUP	29
Regolazioni audio	29
Come usare l'apparecchio	30
Esecuzione di dischi	30
La funzione Repeat	34
La riproduzione programmata	35
Tasti funzioni interattive	36
Come gestire l'apparecchio con Picture CD	38
Picture CD compatibili (JPEG)	38
Riproduzione	38
Come gestire la funzione USB, scheda di memoria	39
Collegare un supporto di memoria	39
Rimuovere il supporto di memoria	40
Riproduzione di USB, scheda di memoria	40
Ritorno alla riproduzione disco	40
Come utilizzare la radio	41
Come impostare una stazione	41
Spegnimento della radio	Fehler! Textmarke nicht definiert.

Come usare il receiver DVB-T	42	Come pulire l'apparecchio	48
La prima messa in funzione	42	Eliminazione dei difetti	50
Uso generale	43	Definizioni	54
Guida elettronica programmi (EPG)	44	Dati tecnici	55
Menu opzione suono	44	Come contattare il produttore	56
Televideo	44	Indicazioni per lo smaltimento	56
Impostazioni nel menu principale	45		
Conf. sistema	46		
Installazione	47		

Sicurezza e installazione dell'apparecchio

Leggere attentamente le norme di sicurezza e conservarle per eventuali consultazioni successive. Seguire sempre tutte le avvertenze e istruzioni di questo manuale e riportare sul retro dell'apparecchio.

Sicurezza

Attenzione!

- L'apparecchio può solo essere collegato ad una tensione di rete di 230 V~, 50 Hz. Non cercate mai di far funzionare l'apparecchio con un'altra tensione.
- Se l'apparecchio è difettoso oppure presenta altri danni, non deve essere messo in funzione.
- Quando si estrae la spina dalla presa tirare tenendo la spina e non il cavo.
- Per evitare rischi di incendi e il pericolo di scossa elettrica, non esporre l'apparecchio alla pioggia o ad altre fonti di umidità.
- Evitare il contatto dell'apparecchio con acqua o umidità.
- Non mettere in funzione l'apparecchio nelle vicinanze di vasche da bagno, piscine o dove si formano spruzzi d'acqua.
- Non mettere mai contenitori con liquidi, es. vasi di fiori, sull'apparecchio. Questi potrebbero rovesciarsi, e il liquido fuoriuscito può provocare danni considerevoli o produrre il rischio di scossa elettrica.
- Qualora corpi estranei o liquidi penetrassero nell'apparecchio, scollegare immediatamente la spina dalla presa di corrente. Fare controllare l'apparecchio da personale specializzato qualificato, prima di rimetterlo in funzione. In caso contrario, c'è il rischio di subire una scossa elettrica.
- Non aprire il contenitore. In caso contrario, c'è il rischio di subire una scossa elettrica.
- Non cercare mai di riparare da soli un apparecchio difettoso. Rivolgersi sempre ad uno dei nostri centri di assistenza clienti.
- Non aprite l'apparecchio in nessun caso - è consentito solo a un tecnico esperto.
- Corpi estranei, ad es. aghi, monete, ecc., non devono cadere all'interno dell'apparecchio.
- Se si trasporta l'apparecchio, rimuovere il disco dal relativo scomparto, per evitare danni all'apparecchio.

- Non si devono posare fonti di combustione libere, come ad es. candele accese sull'apparecchio.
- Non permettete mai che i bambini utilizzino da soli l'apparecchio.
- Fare eseguire i lavori di manutenzione sempre da personale specializzato qualificato. Altrimenti si mette in pericolo se stessi e gli altri.
- Togliere la spina dalla presa, se non si usa l'apparecchio per un lungo periodo. Tirare tenendo soltanto la spina.
- Non ascoltare la musica a volume eccessivo. Può danneggiare l'udito in modo permanente.

Uso delle batterie

- Tenere le batterie fuori dalla portata dei bambini che potrebbero metterle in bocca e inghiottirle. Questo può provocare seri danni alla salute. In tal caso consultare subito un medico!
- Le batterie normali non devono essere ricaricate, riscaldate o gettate nel fuoco (pericolo di esplosione!).
- Sostituire a tempo debito le batterie che si stanno esaurendo.
- Sostituire sempre tutte le batterie insieme; utilizzare sempre batterie dello stesso tipo.

Attenzione!

- Le batterie danneggiate o da cui sia fuoriuscito del liquido possono provocare ustioni chimiche al contatto con la pelle. In questo caso usare guanti protettivi adeguati. Pulire lo scomparto batterie con un panno asciutto.
- Le batterie normali non devono essere ricaricate, riscaldate o gettate nel fuoco (**pericolo di esplosione!**)

Informazioni importanti per lo smaltimento:

Le batterie possono contenere sostanze nocive, che danneggiano la salute e l'ambiente.

- Perciò è tassativo smaltire le batterie come prescritto dalle norme di legge vigenti. Non gettare mai le batterie nei normali rifiuti domestici.



Simboli presenti sulle batterie contenenti sostanze nocive:

Pb = La batteria contiene piombo

Cd = La batteria contiene cadmio

Hg = La batteria contiene mercurio

Installazione dell'apparecchio

- Collocare l'apparecchio su un fondo stabile, sicuro ed orizzontale. Provvedere ad una buona aerazione.
- Non posare mai l'apparecchio su superfici morbide, come tappeti, coperte o in prossimità di tende e addobbi da parete. Le aperture di aerazione potrebbero rimanere coperte. Si rischia di interrompere la circolazione d'aria necessaria. Questo potrebbe provocare l'incendio dell'apparecchio.
- Le fessure d'aerazione devono sempre rimanere scoperte. Non devono venire occluse da tende, coperte o giornali.
- Non collocare l'apparecchio vicino a fonti di calore come radiatori. Evitare i raggi solari diretti e i luoghi con polvere eccessiva.
- Prestare attenzione perché, in determinate circostanze, i piedini dell'apparecchio potrebbero lasciare impronte colorate su certe superfici di mobili. Usare una protezione tra i mobili e l'apparecchio.
- Il posto ove collocare l'apparecchio non deve essere scelto in ambienti ad umidità elevata, ad es. cucine o saune, perché la formazione di acqua di condensa può provocare danni all'apparecchio. L'apparecchio è destinato all'uso in ambiente asciutto e con clima mite e non deve essere esposto a gocciolamenti o spruzzi d'acqua.

- Durante l'utilizzo, l'apparecchio deve essere sempre in posizione orizzontale.
 - Tenerlo lontano dagli apparecchi che producono forti campi magnetici.
 - Se si usano lampade a risparmio di energia nelle immediate vicinanze, il funzionamento dell'apparecchio può risultare compromesso.
 - Non posare oggetti pesanti sull'apparecchio.
 - Quando si sposta l'apparecchio da un ambiente freddo a uno caldo, è possibile che al suo interno si formi della condensa. In questo caso attendere circa un'ora prima di mettere in funzione l'apparecchio.
 - Posare il cavo di alimentazione in modo da evitare che qualcuno si inciampi.
 - Collegare l'apparecchio solo ad una presa di rete con collegamento a terra! La presa deve trovarsi il più possibile vicino all'apparecchio.
 - Per il collegamento alla rete, inserire completamente la spina nella presa.
 - Usare un allacciamento alla rete adatto e facilmente accessibile e non usare prese multiple!
 - Non afferrare la spina di rete con le mani bagnate: pericolo di scossa elettrica!
 - In caso di anomalie o formazione di fumo e odori nell'involucro, staccare subito la spina dalla presa!
 - Prima di un temporale staccare la spina di rete dalla presa.
 - Se l'apparecchio non viene usato per lungo tempo, ad esempio nel caso di un lungo viaggio, estrarre la spina di rete dalla presa.
 - Se l'apparecchio rimane inutilizzato per lungo tempo, togliere tutte le batterie, perché l'eventuale fuoriuscita di liquido potrebbe danneggiare l'apparecchio.
 - Un volume troppo alto, in particolare se si usano le cuffie, può provocare danni all'udito.
 - Non lasciare l'apparecchio in un'auto parcheggiata al sole, perché si può deformare l'involucro esterno.
- Telecomando:**
- Se l'apparecchio rimane inutilizzato per lungo tempo, togliere tutte le batterie, perché l'eventuale fuoriuscita di liquido potrebbe danneggiare l'apparecchio.
- Display:**
- Non toccare il display LCD!

- Un DVD player utilizza un raggio laser invisibile. In caso d'uso errato, può procurare lesioni agli occhi. Non guardare mai dentro lo scomparto disco aperto.
- Questo apparecchio è stato classificato come apparecchio laser di classe 1 (CLASS 1 LASER). L'adesivo (CLASS 1 LASER PRODUCT) si trova sul retro dell'apparecchio.



Uso in auto

- Per evitare anomalie di funzionamento e danni provocati dal calore solare, non lasciare in auto, soprattutto sul cruscotto, il DVD player, le batterie, ecc.

Descrizione dell'apparecchio

Confezione

Accertarsi che siano presenti tutti gli accessori di seguito elencati:

- Il DVD player,
- le presenti Istruzioni per l'uso,
- un telecomando con batteria,
- l'antenna esterna,
- un cavo adattatore AV.

Quali dischi si possono usare

Il DVD player **Dual P-DVD 71 DT** è compatibile con dischi DVD, CD, CD/RW, CD MP3. Tutti i dischi citati possono essere usati con l'apparecchio senza bisogno di un adattatore. Per evitare disturbi di funzionamento, non usare adattatori da 8 cm per i dischi. I dischi da 8 cm possono essere usati senza adattatore.



Diametro disco 12 cm
Single side, single layer/single side double layer
PAL/NTSC disco DVD, tempo d'esecuzione 135



Diametro disco 12 cm/8 cm
CD, tempo d'esecuzione 74 min./24 min. max.



Diametro disco 12 cm/8 cm CD
tempo d'esecuzione 74 min. / 24 min. max.

In questo apparecchio si devono inserire soltanto i dischi citati. In tal modo si evitano danni al DVD player.

➔ Se si trasporta l'apparecchio, rimuovere il disco dal drive.

In questo modo si evitano danni al DVD player.

Caratteristiche particolari

- **Player multifunzione:**
A seconda del tipo di disco inserito (DVD, CD, CD/RW, CD MP3) esistono diverse possibilità di comando.
- **Qualità sonora eccellente:**
L'apparecchio riproduce DVD, CD, CD MP3 e CD/RW con un suono eccellente.
- **JPEG:** Il player riproduce immagini con una risoluzione fino a 3840 x 3840 Pixel.
- **Formato MP3:**
Il DVD player può riprodurre anche CD MP3.
- **Max bitrate dati MP3:** 320 kBit/s
- **Funzione Resume:**
Con la funzione è possibile continuare a vedere o sentire un disco (DVD o CD) in un momento successivo, esattamente dal punto in cui era stata interrotta la riproduzione.
- **Fermo-immagine:**
Grazie alla tecnica digitale, il DVD player dispone di un fermo-immagine brillante e privo di disturbi.
- **Funzione zoom:**
la funzione zoom consente l'ingrandimento dell'immagine durante la riproduzione.
- Si può comandare il dispositivo comodamente con il telecomando.
- L'apparecchio dispone di una presa USB e di un lettore integrato di schede di memoria SD/MMC. Per il funzionamento dell'apparecchio è necessaria una delle schede di memoria indicate (SD, MMC). Le fotografie, i video e i file musicali devono trovarsi sulla scheda di memoria.
- I CD masterizzati in proprio devono essere "finalizzati". Leggere le note al riguardo nel manuale del masterizzatore di CD.
- Il CD-Player può riprodurre singoli brani o l'intero CD automaticamente.
- Il CD player può eseguire fino a 16 brani in una sequenza programmabile o con la funzione random.
- La radio riceve sulle frequenze FM 88–108 MHz e AM 540–1600 KHz.
- Per quanto concerne la riproduzione del suono nella banda FM, si può scegliere tra mono e stereo.
- L'apparecchio possiede un ricevitore integrato per la ricezione televisiva di emittenti DVB-T.
- Si può collegare l'apparecchio ad un'antenna domestica per il digitale od utilizzare l'antenna esterna fornita nella confezione (antenna da interni).
- L'apparecchio è stato sviluppato per l'utilizzo al chiuso.

Le caratteristiche DVB-T

- Ricezione DVB-T nel campo VHF nei canali da 5 a 10 e nel campo UHF nei canali da 21 a 69.
- Guida elettronica programmi EPG.
- Uscita video CVBS.

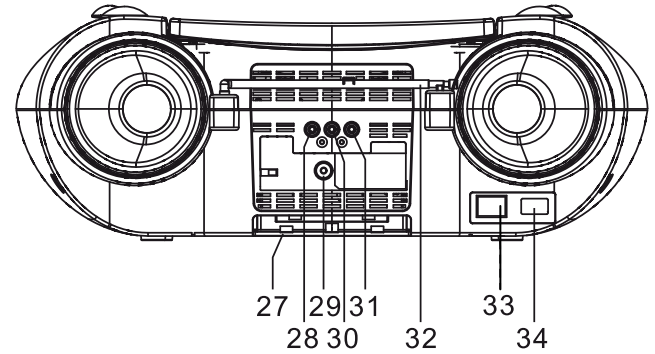
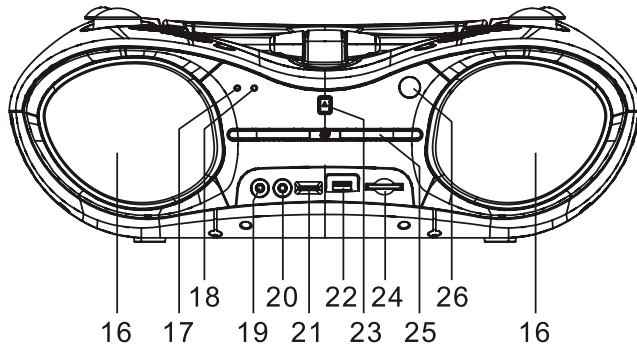
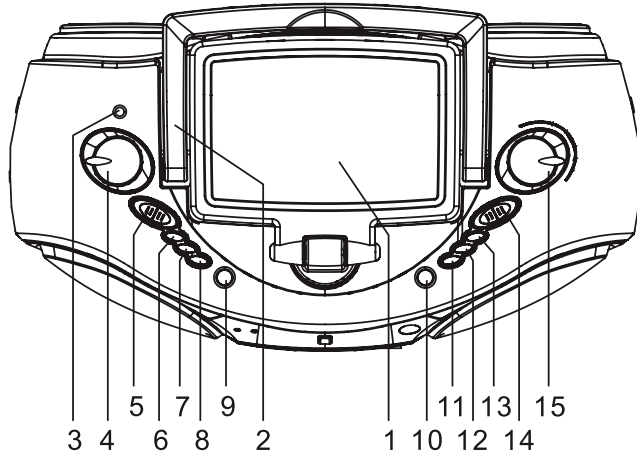
Ricezione digitale radio:

Le trasmissioni radio digitali non sono attualmente diffuse in tutti gli stati tramite antenna.

Se nel proprio paese vengono diffuse trasmissioni radio digitali, premere TV/RAD, per commutare tra trasmissioni televisive e radio.

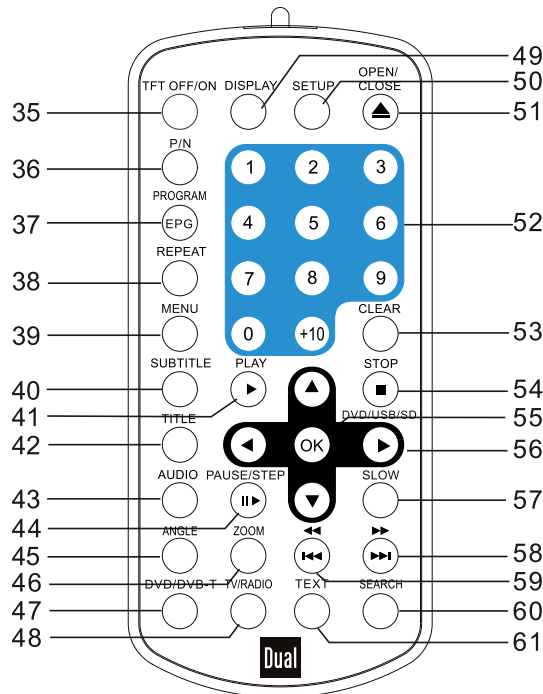
Per tornare a una trasmissione televisiva partendo da una trasmissione radio, premere di nuovo il tasto TV / RAD.

Vista d'insieme dell'apparecchio



1		Display LCD	19	AUDIO-IN	Preso ingresso audio
2		Maniglia	20	MIC	Preso microfono (Mono)
3	PHONES	Preso per cuffia	21	MIC LEVEL	Regolatore microfono
4	VOLUME	Regolatore volume	22	USB	Preso USB
5	FUNCTION	Interruttore di selezione del modo operativo DVB-T/DVD/ USB/CARD, AUDIO IN, RADIO	23	OPEN/CLOSE	Apertura/chiusura scomparto disco
6	ENTER	Conferma input, OK	24	SD / MMC	Slot scheda di memoria
7	CH+/UP	Cambio programma in su	25		Scomparto disco
8	CH-/UP	Cambio programma in giù	26		Sensore telecomando
9	DVD/DVB	Commutazione funzionamento DVD/DVB-T	27		Vano batterie
10	STOP DVD SD USB	Riproduzione STOP, scegliere tra DVD/USB/SD	28	Audio	Preso uscita audio R
11	⏮ , ⏮	SKIP, Riavvolgimento rapido	29	ANT IN	Attacco antenna DVB-T
12	⏭ , ⏭	SKIP, Avanzamento rapido	30	Audio	Preso uscita audio L
13	PLAY/PAUSE	PLAY/PAUSE	31	VIDEO	Preso collegamento video OUT
14	BAND	Impostazione FM/AM FM STEREO, FM, AM	32		Antenna telescopica FM
15	TUNING	Regolatore di sintonia con scala	33	POWER	Interruttore generale
16		Altoparlanti	34	AC ~	Preso di rete
17		POWER LED			
18		FM ST. LED			

Il telecomando



35	TFT ON/OFF	Accensione/spengimento display
36	P/N	Impostazione sistema TV,
37	EPG PROGRAM	Richiamo guida programmi EPG, riproduzione programmata

38	Repeat	Funzione di ripetizione
39	MENU	DVD: menu principale
40	SUBTITLE	Sottotitoli
41	PLAY ►	Avvio riproduzione
42	TITLE	Menu titoli
43	Audio	Impostazione audio
44	PAUSE/STEP II ►	PAUSA, riproduzione passo-passo
45	ANGLE	Funzione ANGLE
46	ZOOM	Funzione zoom
47	DVD/DVB-T	Commutazione DVD/DVB-T
48	TV/RADIO	Commutazione TV/RADIO
49	DISPLAY	Display
50	SETUP	Menu di sistema: configurazione
51	OPEN/CLOSE	Espulsione disco
52	0 ...9 +10	Tasti numerati
53	CLEAR	Cancellazione dati immessi
54	STOP ■	STOP
55	OK	Conferma menu
56	◀ ▶ ▲ ▼	Navigazione a cursori
57	SLOW	Moviola
58	▶▶ ▶▶▶	SKIP, Avanzamento rapido
59	◀◀◀ ◀◀	SKIP, Riavvolgimento rapido
60	SEARCH	Funzione ricerca
61	TEXT	Teletext

Come predisporre l'apparecchio per il funzionamento

Come inserire le batterie

- Girare l'apparecchio, in modo da poter aprire il vano batterie sul fondo.
- Per un funzionamento senza collegamento elettrico, occorrono otto batterie alcaline tipo MEZZA TORCIA, 1,5 V, LR14/C (non in dotazione). Durante l'inserimento verificare che la polarità sia corretta! Vedere il disegno nello scomparto batterie.
- Richiudere accuratamente il coperchio del vano portabatterie, in modo che le linguette di arresto scattino.

Nota:

Si devono usare soltanto batterie dello stesso tipo. Non utilizzare mai batterie vecchie e nuove insieme.

Utilizzare batterie sigillate contro la perdita di liquido.

Informazioni importanti per lo smaltimento

Le batterie possono contenere sostanze tossiche, che danneggiano l'ambiente.

- Perciò è tassativo smaltire le batterie come prescritto dalle norme di legge vigenti. Non gettare mai le batterie nei normali rifiuti domestici.

Come collegare il cavo di rete

Inserire la spina nella presa 34 e nella presa di corrente.

Nota:

In caso di non utilizzo, estrarre la spina dalla presa. Tirare tenendo la spina e non il cavo. Estrarre la spina prima di un temporale. Se l'apparecchio non viene usato per lungo tempo, ad esempio nel caso di un lungo viaggio, estrarre la spina.

Per eliminare il calore che si sviluppa durante il funzionamento deve essere garantita una sufficiente aerazione. Pertanto, non coprire l'apparecchio e non collocarlo in un armadio chiuso. Lasciare uno spazio libero di almeno 10 cm intorno all'apparecchio.

Come usare una cuffia



Danni all'udito!

Non ascoltare i dischi a volume eccessivo tramite cuffia. Può danneggiare l'udito in modo permanente. Prima di usare le cuffie, regolare il volume dell'apparecchio al volume minimo.

Se si collega una cuffia, gli altoparlanti vengono disattivati.

- Usare soltanto cuffie con spina jack da 3,5 millimetri.
- Infilare il connettore delle cuffie nell'apposita presa PHONES 3 dell'apparecchio.

La riproduzione del suono avviene ora esclusivamente attraverso le cuffie.

- Se si desidera ascoltare nuovamente attraverso gli altoparlanti, estrarre la spina della cuffia dalla presa della cuffia stessa presente sull'apparecchio.

Come usare il microfono

- Collegare il microfono (mono, 3,5 mm spina jack) alla presa 20 MIC e regolare il volume con il regolatore 21 MIC LEVEL.
- Con FUNCTION 5 commutare su DVD. Il microfono è pronto per l'uso.

Nota:

Il microfono funziona soltanto con sorgente DVD/CARD e USB.

Come collegare una sorgente sonora esterna

È possibile riprodurre il suono di un apparecchio esterno (ad es. consolle di gioco, MP3 player) attraverso gli altoparlanti dell'apparecchio.

- ➔ Collegare il cavo audio (pin jack) dell'uscita audio del proprio apparecchio esterno alla presa AUDIO IN 18.
- ➔ Con l'interruttore FUNCTION 5 scegliere il modo operativo AUDIO IN.

Come migliorare la ricezione radio

Il numero e la qualità delle stazioni che si ricevono dipende dalle condizioni di ricezione del luogo in cui si trova l'apparecchio. Con l'antenna telescopica FM 32 è possibile ottenere una buona ricezione. L'antenna deve essere estratta completamente e orientata al meglio.

L'antenna AM integrata è sufficiente per la ricezione di stazioni nella gamma AM. Girare l'apparecchio per migliorare la ricezione.

Come collegare l'apparecchio

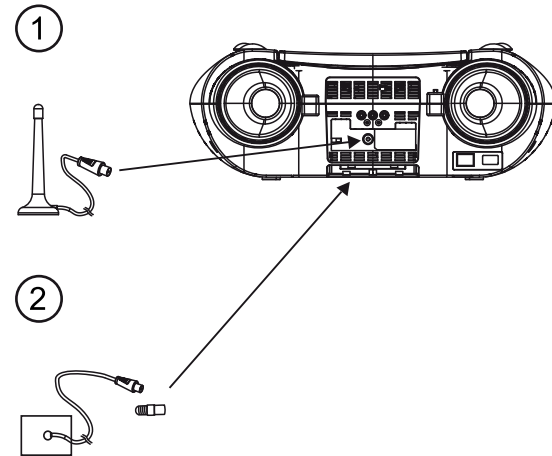
Attenzione!

Prima di collegare il DVD player a un televisore o a un impianto stereo/surround, è necessario spegnere tutti gli apparecchi ed estrarre le relative spine dalle prese elettriche. In caso contrario si potrebbe danneggiare il DVD player.

Sul lato posteriore dell'apparecchio sono presenti le prese per il collegamento del DVD player a un apparecchio esterno.

Come collegare l'antenna DVB-T

- ➔ Per il collegamento, usare l'antenna da interni fornita nella confezione (1). In caso di utilizzo di un'antenna da interni attiva, deve essere collegato un alimentatore separato per l'antenna.
- ➔ In alternativa, è possibile collegare l'apparecchio alla normale antenna domestica (2). (Il cavo non è incluso nella confezione. Usare un cavo per antenna di qualità (spinotto standard DIN45325 (IEC169-2)) ad elevata schermatura, come collegamento tra la presa dell'antenna e l'attacco dell'antenna 29. Per una ricezione ottimale evitare di avvolgere il cavo vicino all'apparecchio.



Nota:

La qualità dell'immagine dipende dall'intensità del segnale ricevuto. Esso varia da luogo a luogo. Ulteriori informazioni in proposito all'indirizzo

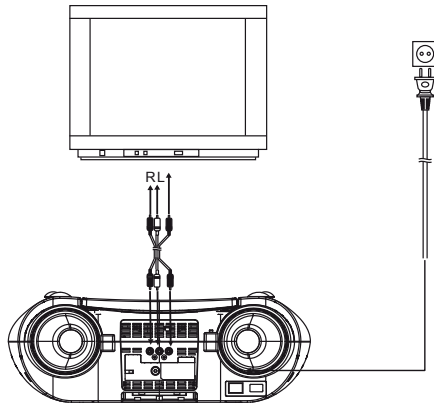
www.digitalesfernsehen.ch

Nota:

È possibile estrarre l'antenna da interni per migliorare la ricezione.

Riproduzione di immagini e suoni tramite l'apparecchio TV

- ➔ Per il collegamento usare un cavo AV (non incluso nella confezione).
- ➔ Collegare l'uscita VIDEO 31 con l'ingresso VIDEO IN sul televisore. Usare la spina gialla.
- ➔ Collegare le uscite AUDIO OUT R/L 28, 30 con l'ingresso AUDIO IN sul televisore, per riprodurre il suono tramite il televisore.
 - Canale sinistro: spina bianca
 - Canale destro: spina rossa



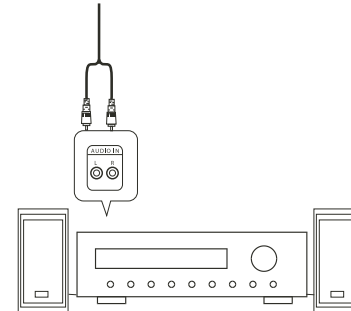
Nota:

Durante la riproduzione di un DVD, il volume può essere più basso rispetto alla normale TV. Se succede questo, regolare il volume al livello desiderato.

Riproduzione del suono tramite receiver

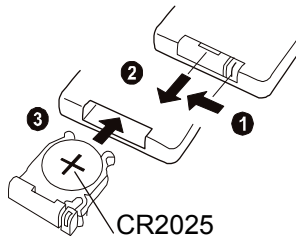
Parallelamente e contemporaneamente al televisore, si può riprodurre l'audio tramite un impianto stereo-surround collegato.

Collegare il DVD Player tramite AUDIO 28, 30 all'ingresso AUDIO IN del receiver.



Come inserire la batteria nel telecomando

- Per il funzionamento del telecomando è già inserita una batteria (CR2025). Per il funzionamento è necessario rimuovere la striscia isolante presente nello scomparto batteria.
- Se il telecomando non dovesse più reagire ai comandi, sostituire la batteria a bottone. Procedere nel seguente modo:



- Rimuovere il supporto batteria sul lato inferiore del telecomando; a tal fine girare a faccia in giù il telecomando.
- Premere la leva **1** verso l'interno nella direzione della freccia.
- Tirare quindi il supporto batteria in direzione **2**. Estrarre il supporto batteria.

- Inserire una batteria del tipo CR2025, 3 V. Durante l'inserimento verificare che la polarità sia corretta! In fase di inserimento il polo positivo deve essere mantenuto verso l'alto **3**.
- Richiudere quindi con cura lo scomparto batteria, in modo che la levetta del supporto batteria scatti in posizione.
- Le batterie non devono essere ricaricate, cortocircuitate, aperte, riscaldate o gettate nel fuoco.
- Sostituire a tempo debito le batterie che si stanno esaurendo.
- Le eventuali perdite dalle batterie possono provocare danni al telecomando. Se il DVD player non viene usato per lungo tempo, togliere le batterie dal telecomando.

Informazioni importanti per lo smaltimento:

Le batterie possono contenere sostanze tossiche, che danneggiano l'ambiente.

- Perciò è tassativo smaltire le batterie come prescritto dalle norme di legge vigenti. Non gettare mai le batterie nei normali rifiuti domestici.

Utilizzo con il telecomando

Grazie al telecomando ad infrarossi è possibile attivare le più importanti funzioni dell'impianto stando comodamente seduti. Diciture identiche sul telecomando e sull'apparecchio indicano funzioni identiche.

Quando si comanda l'apparecchio con il telecomando occorre rispettare le seguenti regole:

- Rivolgere il telecomando (emittente) sul ricevitore dell'apparecchio 26. Distanza massima: ca. 6 metri, angolo di ricezione ca. 30°.
- Tra trasmittente e ricevente non devono esserci ostacoli.
- Se la portata del telecomando diminuisce, è opportuno sostituire le batterie.

Funzioni generali dell'apparecchio

Come accendere e spegnere l'apparecchio

- Posizionare l'interruttore generale POWER 33 su ON. Il POWER-LED 21 si illumina, in posizione DVD il display 19 si accende.

Posizione	Funzione
DVB/DVD/ USB/CARD	Funzionamento DVB-T o riproduzione di DVD, CD, USB/SD; commutazione tra DVB-T e DVD con il tasto DVD/DVB 9 o con il tasto STOP tra DVD/USB/SD
AUDIO IN	Riproduzione di sorgente esterna
RADIO	Riproduzione della radio

- Se non si usa l'apparecchio per un periodo prolungato, spostare l'interruttore generale POWER su OFF. Il LED POWER 17 e il display 1 si spengono.

Come regolare il volume

- Ruotare il regolatore del VOLUME 4 per impostare il volume desiderato.

Più forte - verso MAX in senso orario,
Più piano - verso MIN in senso antiorario.

Come aprire il display

- Capovolgere il display verso l'alto afferrandolo nella cavità dell'impugnatura di trasporto.
- Ora è possibile ruotare il display fino a 270 gradi in senso orario. La freccia OPEN indica il senso di rotazione per l'apertura.
- Per la chiusura, ruotare il display in senso antiorario in direzione CLOSE e richiuderlo in sede.

Come accendere e spegnere il display

- Premere il tasto TFT ON/OFF 35, per accendere/spegnere il display.

Nota:

Per prolungare la durata di funzionamento delle batterie, spegnere il display durante la riproduzione di CD, CD MP3 e supporti di memoria USB/SD.

Come selezionare la sorgente DVD/USB/SD

- Attivare la modalità DVD
- Premere il tasto STOP 54 e tenerlo premuto.
- Si apre la selezione DISK, CARD, USB.
- Con i tasti freccia ▲ ▼ scegliere la sorgente desiderata e confermare con OK 55.

Come inserire i dischi

- Aprire lo scomparto dischi 25 con il tasto OPEN/CLOSE 23, 51. Lo scomparto dischi 25 si apre in avanti; prestare attenzione che nessun oggetto ne ostacoli l'apertura.
- Inserire il disco nello scomparto dischi con il lato stampato verso l'alto.
- Assicurarsi che il disco non sia posizionato obliquamente nel suo scomparto.

Nota:

Quando lo scomparto dischi è aperto prestare attenzione a che non penetrino oggetti estranei nell'apparecchio.

La lente del laser non deve essere toccata in nessun caso.

- Richiudere lo scomparto dischi. A tal fine premere di nuovo il tasto OPEN/CLOSE 23, 51. Inizia il processo di lettura; sul display è visualizzato "Lettura". La riproduzione inizia automaticamente.

Come rimuovere i dischi

- Con scomparto dischi 25 aperto, afferrare il disco lateralmente e rimuoverlo con cura verso l'alto. A tal fine, si può sollevare il disco leggermente dal basso.

Come configurare l'apparecchio (setup DVD)

Prima di inserire un DVD o un altro disco nell'apparecchio, occorre eseguire le seguenti regolazioni:

→ Premere il tasto SETUP 50.

Sullo schermo viene visualizzato il menu di setup SYSTEM SETUP. È possibile regolare le seguenti impostazioni nei sottomenu:

Menu	Impostazione di base
Sottomenu	SISTEMA TV
	SALVASCHERMO
	TIPO TV
	PASSWORD
	CONTROLLO PARENTALE
	IMPOSTAZIONI DI FABBRICA
	INDIETRO

Menu	Lingua
Sottomenu	OSD
	AUDIO
	SOTTOT
	MENU
	INDIETRO

Menu	Video
Sottomenu	LUMINOSITÀ
	CONTRASTO
	COLORE
	SATURAZIONE
	INDIETRO

Menu	ALTOPARLANTE
Sottomenu	DOWNMIX
	INDIETRO

Come navigare nel menu di setup

- Selezionare un sottomenu con i tasti cursore 56, l'evidenziazione colorata indica la propria scelta.
- Confermare con OK 55, viene aperto il sottomenu, l'impostazione attiva è evidenziata con un colore.
- Eseguire le impostazioni nel sottomenu con i tasti cursore 56.
- Per confermare, premere il tasto OK 55, l'evidenziazione colorata ritorna al sottomenu.
- Selezionare il menu con il tasto cursore ▲ 56 quindi si può scegliere il successivo menu con il tasto ► .
- Se si desidera uscire dal menu setup, premere il tasto SETUP 50.

Impostazioni di SISTEMA

Sistema TV

Qui si può commutare tra PAL, NTSC o AUTO.

→ Scegliere PAL per l'area europea.

Salvaschermo

Il salvaschermo serve per proteggere lo schermo. Viene attivato automaticamente dopo circa 5 minuti, se l'apparecchio si trova nella modalità stop, oppure se l'immagine non cambia entro un minuto.

→ Selezionare il menu "SALVASCHERMO".

Con i tasti del cursore scegliere tra "On" e "Off" se si desidera o meno questa funzione.

TV TYPE

Qui si può impostare la dimensione dell'immagine in presenza di differente materiale video in uscita.

Adeguare le impostazioni anche per la riproduzione tramite una TV collegata esternamente.

Se si desiderano visualizzare immagini in un rapporto di 16:9 su uno schermo con rapporto 4:3, esistono due possibilità:

4:3PS: l'immagine viene tagliata a destra e sinistra. In questo modo si perdono parti delle immagini.

4:3LB: in alto e in basso sono visualizzate barre nere (= letterbox). L'immagine viene visualizzata un po' più piccola.

16:9: visualizzazione originale nel formato 16:9.

PASSWORD

È possibile impostare personalmente la password. Procedere nel seguente modo:

- Scegliere PASSWORD e confermare con OK 55 o premere il tasto ▶.
- Si apre il campo di input.
- Con i tasti numerati digitare ora il proprio codice di quattro cifre e confermare con OK 55.

Da fabbrica è stato assegnato il numero 0000. Si apre il simbolo di una serratura.

Selezionare nuovamente il campo di input, per assegnare una nuova password.

- Inserire ora il nuovo codice a quattro cifre.
- Confermare i dati immessi con OK 55.

Il nuovo codice è ora memorizzato.

Nota:

Se si dovesse dimenticare la password, è possibile sbloccare il sistema con la password del supervisore "8 2 0 0".

Protezione bambini

Qui si può impostare la protezione bambini (controllo parentale).

Protezione bambini

Se un DVD è dotato di tale protezione, si può qui impostare il livello (Level) della protezione.

Occorre prima inserire la password, vedere pag. 26. Il livello 1 è adatto ai bambini, mentre il livello 8 è adatto soltanto per gli adulti.

Prospetto protezione bambini

Diciture menu	Significato*
1 KID SAFE	Adatto ai bambini senza alcuna limitazione.
2 G	Adatto ai bambini accompagnati.
3 PG	Adatto ai bambini in presenza di adulti.
4 PG 13	Per ragazzi fino a 13 anni, in presenza di adulti.
5 PG-R	Per ragazzi fino a 17 anni, si consiglia la presenza di un adulto.
6 R	Per ragazzi fino a 17 anni; fortemente consigliata la presenza di adulti.
7 NC 17	Per giovani oltre i 17 anni.
8 ADULT	Solo per adulti

-
- ➔ Passare al sottomenu PASSWORD.
 - ➔ Successivamente premere il tasto OK 55.

Viene richiesto l'inserimento di una password. La password è costituita da un codice a quattro cifre. Da fabbrica è stato assegnato il numero 0000.

- ➔ Digitare il codice di quattro cifre e ripremere il tasto OK 55. Si apre il simbolo di una serratura.
- ➔ Passare al sottomenu protezione bambini. Con i tasti cursore scegliere il livello desiderato tra 1 e 8 oppure "AUS" (disattivato).

* Richiamiamo espressamente l'attenzione sul fatto che il significato/definizione del singolo livello (Level) rappresenta soltanto una raccomandazione del produttore. Le proposte non pretendono di avere validità illimitata.

IMPOSTAZIONI DI FABBRICA

Qui si può resettare l'apparecchio o tutte le impostazioni alle impostazioni di fabbrica.

- ➔ Selezionare IMPOSTAZIONI DI FABBRICA e confermare con OK 55.

Impostazioni della lingua

(OSD) Menu schermo

In questa voce di menu si può scegliere tra le lingue tedesco, francese e italiano per i menu dell'apparecchio.

- ➔ Nel menu selezionare la lingua desiderata e confermare con OK 55. Tutti i testi sono ora visualizzati nella lingua selezionata.

(AUDIO) Menu audio

Con questa funzione si imposta la lingua per il menu audio. Si può scegliere tra inglese, francese, spagnolo, tedesco e italiano.

(SOTTOT) Sottotitoli

Con questa funzione si impostano le diverse lingue per il menu dei sottotitoli. Si può scegliere tra inglese, francese, spagnolo, tedesco e italiano e sottotitoli "disattivati".

(MENU)

Menu DVD

Con questa funzione si imposta la lingua per il menu DVD. Si può scegliere tra inglese, francese, spagnolo, tedesco e italiano.

VIDEO SETUP

Qui è possibile modificare le impostazioni del video come luminosità, contrasto, colore e saturazione (intensità cromatica). Le regolazioni prevedono i livelli 0, 2, 4, 6, 8, 10, 12 (per la tonalità cromatica -6, -4, -2, 0, +2, +4, +6).

- Selezionare la regolazione immagine con i tasti cursore.
- Con il tasto ▶ passare al sottomenu.
- Impostare passo dopo passo i valori nei diversi livelli con i tasti del cursore ▲ ▼ 56.
- Confermare con OK 55.

Regolazioni audio

Qui si possono impostare i diversi parametri audio.

DOWNMIX

Qui si può impostare la riproduzione dei suoni.

- Selezionare "LT/RT" per consentire un suono surround con due altoparlanti.
- Selezionare "STEREO" per effettuare la riproduzione con tono stereo tradizionale.

Come usare l'apparecchio

Se in un dispositivo non sono presenti determinate funzioni, viene visualizzato "INPUT ERRATO" sul display.

Esecuzione di dischi

- ➔ Una volta inserito il disco, sullo schermo viene visualizzato "LETTURA". La riproduzione inizia automaticamente. Se non si inserisce nessun disco e si chiude lo scomparto disco, lo schermo visualizza "Nessun disco".
- Nel caso di un DVD viene in seguito visualizzato "DVD VIDEO" sullo schermo. Nel caso di un CD musicale viene visualizzato sullo schermo il tipo, ad es. CDDA. Inizia la riproduzione.
- Con i CD MP3 viene visualizzato il file manager, e inizia la riproduzione del primo brano nel primo album.
- Se viene visualizzato il menu di un DVD sullo schermo TV, selezionare con i tasti cursore
◀ ▶ ▲ ▼ la voce di menu desiderata.
➔ Premere quindi il tasto OK 55.

Viene avviata la riproduzione della voce di menu scelta.

Nota:

La possibilità di riprodurre CD MP3 dipende dalla qualità del disco, dal bitrate, dal rispetto del relativo standard e dalla struttura della directory sul CD. In singoli casi può accadere che il DVD player non possa riprodurre questi file. In tali casi verificare le impostazioni del proprio programma di masterizzazione sul computer, modificare la struttura delle directory sul CD o utilizzare un altro CD vergine.

Se il disco non è stato inserito correttamente o è danneggiato, viene visualizzato il messaggio "NESSUN DISCO".

Riproduzione di CD MP3

Nel caso di CD MP3, il DVD player può accettare e riprodurre fino a 999 files. Una volta effettuata la lettura, nel file manager è visualizzata la struttura di directory in base agli album (a sinistra) e brani (a destra).

[Album] 01_TITOLO.MP3

01. ALBUM~1

02. ALBUM~2

03. ALBUM~3

04. ALBUM~4

01.01_TITOLO~1

02.02_TITOLO~1

03.03_TITOLO~1

04.04_TITOLO~1

Scelta del brano tramite i tasti numerati

→ Inserire un CD nello scomparto disco e chiuderlo.

L'apparecchio legge il CD e visualizza le relative informazioni sullo schermo. Il primo brano viene riprodotto automaticamente.

→ Inserire il numero del brano con i tasti numerati 52.

→ Premere quindi PLAY ▶ 41 oppure OK 55.

La riproduzione inizia dopo alcuni secondi.

Scelta del brano tramite la struttura di directory

→ Se viene visualizzata la struttura della directory di un CD MP3, selezionare a sinistra l'album con i tasti cursore ▲ ▼ e premere il tasto ▶, per passare a destra al prospetto titoli.

→ Selezionare quindi il brano desiderato con i tasti cursore ▲ ▼. Premere quindi PLAY ▶ 41 oppure OK 55. Viene eseguito il brano.

→ Premere il tasto ◀, per passare nel prospetto album (a sinistra).

PAUSA

→ Premere il tasto PAUSA 44, per interrompere la riproduzione.

→ Premere il tasto ▶ per riprendere la riproduzione.

Conclusione della riproduzione (DVD: Resume)

→ Premere il tasto ■ 54, per fermare la riproduzione.

→ La riproduzione si ferma. È visualizzata l'indicazione "ARRESTO PRE".

→ Premere PLAY ▶ 41 oppure OK 55 per riprendere la riproduzione.

→ Premere due volte il tasto ■ 54 consecutivamente, per terminare completamente la riproduzione. (DVD). Anche l'apertura dello scomparto dischi cancella il Resume-Play.

Nota: con alcuni dischi non è possibile eseguire nuovamente la riproduzione dei DVD/CD (Resume-Play). Se si vede un simbolo "⊙" sullo schermo, questa funzione non è supportata.

Salto capitolo/funzione ricerca

Salto capitolo (◀◀, ▶▶)

- ➔ Premere il tasto ◀◀ oppure il tasto ▶▶ 59, 58, per passare al capitolo (DVD) o al brano (CD/CD MP3) precedente o seguente. È anche possibile premere i tasti 11, 12 sull'apparecchio.

Ricerca automatica (◀◀, ▶▶)

Con questi tasti si può attivare la ricerca automatica in avanti o indietro a diverse velocità (2x, 4x, 8x, 20x).

- ➔ Premere il tasto ▶▶ 12 per più di un secondo.

Sullo schermo viene visualizzato "AVANTI X 2 ▶▶". La riproduzione è effettuata a velocità doppia.

- ➔ Se si mantiene premuto più a lungo il tasto ▶▶ 12 aumenta la velocità di riproduzione. (X2, X4, X8, X20).
- ➔ Premere PLAY ▶ 41 oppure OK 55, per continuare la riproduzione a velocità normale.

Moviola (SLOW)

DVD

Con il tasto SLOW 57 si può selezionare l'avanzamento lento (SLOW) a diverse velocità.

- ➔ Premere più volte il tasto SLOW 57, fino a quando non viene eseguito l'avanzamento lento alla velocità desiderata.
- ➔ Premere PLAY ▶ 41 oppure OK 55, per riprendere la riproduzione alla velocità normale.

Pausa

DVD

- ➔ Premere il tasto PAUSA 44 per ottenere un fermo immagine.
- ➔ Premere PLAY ▶ 41 oppure OK 55, per riprendere la riproduzione alla velocità normale.

SEARCH: Ricerca

DVD

Si può qui cercare e scegliere direttamente il numero del brano o del capitolo o la posizione di avanzamento cronologico.

→ Premere una volta il tasto SEARCH 60.

Brani "TT 00/04", capitolo "KA 01/013", Tempo "-- : -- : --".

→ Con i tasti numerati inserire il numero del brano/numero del capitolo o passare all'immissione del tempo con il tasto ▶.

→ Per l'immissione del tempo procedere nel seguente modo:

Ad es. per 1 h : 22 min inserire 01 : 22 : 00 con i tasti numerati.

→ Una volta effettuata la propria scelta, premere OK 55.

CD MP3

Si può scegliere direttamente la posizione avanzamento cronologico di un brano.

→ Premere una volta il tasto SEARCH 60.

Viene visualizzato ad esempio: "TRK 0187 / 234" e "00 : 22 : 12".

→ Con i tasti numerati inserire il numero del brano o passare all'immissione del tempo con il tasto ▶. Inserire il tempo di esecuzione e premere OK 55.

CD musicali (CDDA)

Si può selezionare direttamente un brano (Track) o una posizione cronologica sul disco (tempo disco).

→ Premere una volta il tasto SEARCH 60.

Viene visualizzato ad esempio: "TRK 07 / 14" e "00 : 22 : 12".

→ Con i tasti numerati inserire il numero del brano o passare all'immissione del tempo con il tasto ▶. Inserire il tempo di esecuzione e premere OK 55.

La funzione Repeat

Si può scegliere tra diverse funzioni Repeat (ripetizione).
Le varianti disponibili dipendono tuttavia dal tipo di disco:

- DVD: titolo, capitoli e parti selezionabili da essi.
- CD musicale: tutti i brani, singoli brani e parti selezionabili da essi.
- CD MP3: selezionabile singolo brano, album, tutti i brani.

Ripetizione di brano/capitolo (DVD)

➔ Premere il tasto REPEAT 38 ripetutamente.

Sono a disposizione le seguenti possibilità:

- capitolo, brani, tutti, off, ripetizione A, ripetizione A-B, eliminazione A-B.

Ripetizione scena/sezione

- ➔ Durante la riproduzione, all'inizio della scena desiderata, premere il tasto REPEAT 38 fino a quando non viene visualizzato ripetizione A.
- ➔ Premere di nuovo REPEAT 38 alla fine della scena da ripetere, viene visualizzato ripetizione A-B.

La relativa scena viene riprodotta continuamente.

➔ Premere ancora una volta il tasto REPEAT 38, per tornare alla normale riproduzione.

Nota:

Nei CD MP3 non si può ripetere nessuna specifica sezione (A-B).

Funzione repeat per i CD musicali/CD MP3

➔ Se si desidera eseguire la funzione repeat, selezionare anzitutto il brano desiderato.

Ripetere un singolo brano:

➔ Premere ripetutamente REPEAT 38, fino a quando non viene visualizzato sullo schermo "RIPET".

Ripetizione album

➔ Premere ripetutamente REPEAT 38, fino a quando non viene visualizzato sullo schermo "DIR"

Ripetere tutti i brani:

➔ Premere ripetutamente REPEAT 38, fino a quando non viene visualizzato sullo schermo "TUTTI".

Ripetizione off:

➔ Premere ripetutamente REPEAT 38, fino a quando non viene visualizzato sullo schermo "OFF".

La riproduzione programmata

- Durante la riproduzione del disco premere il tasto PROGRAM 37.

Il menu per la programmazione viene visualizzato sullo schermo.

PROG			
T	C	T	C
1	02:02	5	__ : __
2	__ : __	6	__ : __
3	__ : __	7	__ : __
4	__ : __	8	__ : __
		9	__ : __
		10	__ : __
		11	__ : __
		12	__ : __
		13	__ : __
		14	__ : __
		15	__ : __
		16	__ : __

PLAY CANCELLA

- Inserire il brano desiderato o il capitolo del DVD con i tasti numerati. Con i tasti freccia 56 navigare tra i brani o i capitoli.
- La posizione di programma 1 è ad esempio memorizzata come 02 02. Con i tasti freccia navigare tra le posizioni di programma.

- Ripetere questa immissione più volte, fino a quando non sono stati memorizzati tutti i brani o capitoli desiderati. Se ne possono memorizzare al max. 16.
- Se si desidera avviare la programmazione, selezionare PLAY e premere OK 55.
- Per cancellare l'ultimo dato immesso, premere il tasto CLEAR 53 del telecomando.
- Per cancellare l'intera programmazione, selezionare "CANCELLA" e premere OK 55.

I brani programmati adesso verranno riprodotti in successione.

- Durante la riproduzione premere ■ 54, per terminare la riproduzione nella modalità programmazione.

Nota:

Con i CD MP3 e CD audio si può programmare la sequenza dei brani.

Tasti funzioni interattive

Sottotitoli (DVD)

Su un DVD possono essere memorizzati sottotitoli in diverse lingue. Indipendentemente dall'impostazione di base nel menu SETUP è possibile selezionare un'altra lingua per i sottotitoli. Questa possibilità deve però essere presente sul relativo DVD.

- Durante la riproduzione premere più volte il tasto SUBTITLE 40, fino a quando non viene visualizzata l'impostazione desiderata per i sottotitoli.

Menu titoli

- Premere il tasto TITLE 42.

Sullo schermo viene visualizzato il menu titoli.

- Scegliere il titolo desiderato con i tasti cursore.
- Confermare i dati immessi con OK 55.

Audio (DVD)

Alcuni dischi sono registrati con diversi formati audio. Durante la riproduzione è possibile scegliere tra i diversi formati audio.

- Premere più volte il tasto AUDIO 43, fino a quando non viene visualizzata la selezione desiderata.

Modalità audio (CD audio ed MP3)

Con i CD audio ed MP3, durante la riproduzione si può scegliere tra le impostazioni "MONO L", "MONO R" e "Stereo" per i canali audio.

- Premere tante volte il tasto AUDIO 43, fino a quando non viene visualizzata la selezione desiderata..

Ingrandimento, rimpicciolimento (zoom)

- ➔ Per ingrandire una sezione di immagine, premere il tasto ZOOM 46 durante la riproduzione.
- ➔ Selezionare l'inquadratura con i tasti cursore 56.
- ➔ Premere più volte ZOOM 46, fino a quando non è visualizzato l'ingrandimento desiderato.

Si hanno a disposizione gli stadi di zoom 2, 3, 4, 1/2, 1/3, 1/4.

- ➔ Quando si desidera terminare questa funzione, premere ZOOM 46 più volte, fino a quando non viene visualizzata la dimensione di schermo originaria

Angle (Angolo di visualizzazione camera)

Alcuni DVD contengono scene memorizzate sotto diversi angoli di visualizzazione della telecamera durante la produzione.

- ➔ Durante la riproduzione di un tale disco premere il tasto ANGLE 45, per visualizzare il numero degli angoli di visualizzazione disponibili della telecamera.
- ➔ Premere di nuovo ANGLE 45, per passare al successivo angolo di visualizzazione della telecamera.

Informazioni OSD

Premere il tasto DISPLAY 49, per avere informazioni sul disco in esecuzione.

Queste informazioni sono diverse da disco a disco e possono contenere ad es. le seguenti informazioni:

- Supporto: DISK, CARD, USB
- Titolo, capitolo, durata di esecuzione, tempo di esecuzione rimanente
- Funzione di ripetizione
- Impostazioni audio/sottotitoli,
- Angolo di visualizzazione camera ecc.

Come gestire l'apparecchio con Picture CD

Picture CD compatibili (JPEG)

Questo Player può riprodurre sia Picture CD del vostro negozio di fotografia, sia dischi CD-R o CD-RW masterizzati in proprio con files JPEG.

Riproduzione

Nella maggior parte dei casi viene visualizzata la prima immagine, non appena viene inserito un disco nell'apparecchio.

In alcuni casi viene visualizzato il file manager.

- Selezionare una cartella del disco con i tasti freccia 56 ed aprirla con OK 55.
- Selezionare un'immagine con l'aiuto dei tasti freccia ▲ ▼, viene visualizzata l'anteprima. Premere OK 55 per visualizzare l'immagine e avviare la presentazione diapositive.

Funzione di ripetizione

- Con il tasto REPEAT 38 si può scegliere se si vuole ripetere l'immagine attuale, tutte le immagini di una directory o l'intero disco.
- Premere STOP 54, per passare all'anteprima nel file manager.

ZOOM

- Premere ZOOM 46 ripetutamente per ingrandire o rimpicciolire l'immagine e ◀ ▶ ▲ ▼ per navigare nell'immagine ingrandita.
La funzione presentazione diapositive si ferma, se si preme ZOOM 46.

Pausa

- Premere PAUSA 44, per fermare la riproduzione.
- Premere di nuovo PAUSA 44, per riprendere la riproduzione.

Successivo/precedente

È possibile passare alla successiva immagine, premendo ▶▶. Per tornare alla precedente, premere◀◀.

Rotazione, ribaltamento

È possibile ruotare e ribaltare le immagini visualizzate:
→ Durante la riproduzione o la pausa premere ◀ ▶, per ruotare l'immagine o ▲ ▼ per ribaltare l'immagine.

Controllo dei passaggi di immagine

È possibile modificare i passaggi tra le immagini. A questo scopo premere ripetutamente il tasto PROGRAM 37 durante la presentazione diapositive.

Come gestire la funzione USB, scheda di memoria

Nota:

La capacità di memoria delle memory card non è limitata.

A motivo della molteplicità di modelli di MP3 Flash Player, penne USB e memory card, non si può garantire la compatibilità per tutti i modelli.

Sono supportati apparecchi della versione USB 1.0 e 2.0.

Collegare un supporto di memoria

- ➔ Accendere l'apparecchio, posizionare l'interruttore FUNCTION 5 su DVB/DVD/USB/CARD.
- ➔ Inserire il supporto USB/la scheda di memoria, seguire le istruzioni.
- ➔ Premere quindi il tasto STOP 54 e tenerlo premuto fino alla visualizzazione della finestra di selezione.
- ➔ Con i tasti freccia ▲ ▼ scegliere la sorgente desiderata USB o CARD e confermare con OK 55.

Memory card (SD, MMC)

Inserire la scheda con la parte scritta verso l'alto nel relativo slot 24 fino a quando non si sente che scatta in posizione. Vengono letti i files MP3 e visualizzati sul display sotto forma di numero di album e numero complessivo dei brani.

Attenzione!

Se la scheda di memoria viene inserita erroneamente nello slot, essa non può essere riconosciuta. La scheda o i dati su di essa possono subire danni.

Pen drive USB, lettore MP3

Inserire una penna USB o MP3 Flash Player nella presa USB 22. I files MP3 vengono letti e visualizzati sul display sotto forma di numero di album e numero totale di brani.

Attendere finché il contenuto del CD non sia stato letto completamente, per accertare che tutte le informazioni necessarie del supporto di memoria siano state acquisite.

Se non è collegato o non può essere letto nessun supporto di memoria, sul display è visualizzata la scritta NO USB o NO CARD .

Rimuovere il supporto di memoria

Memory card (SD, MMC)

- Rimuovere la scheda, premendola fino a quando non si sente che si sgancia, ed estrarla.

Pen drive USB, lettore MP3

- Rimuovere il pen drive USB oppure il Flash Player MP3 semplicemente sfilandoli.

Riproduzione di USB, scheda di memoria

Viene visualizzato il file manager. La riproduzione del primo titolo si avvia automaticamente.

La riproduzione dei file MP3 avviene sostanzialmente come descritto in "Usare l'apparecchio".

Con il tasto DISPLAY49 si possono visualizzare informazioni, come ad es. numero del brano, funzioni repeat, tempo di esecuzione.

Ritorno alla riproduzione disco

Premere il tasto STOP 54 e tenerlo premuto, con i tasti freccia ▲ ▼ selezionare la sorgente desiderata DISK e confermare con OK 55.

Come utilizzare la radio

Nota:

L'apparecchio riceve sulle frequenze FM 88–108 MHz e AM 540–1600 KHz.

- Per accendere la radio, spostare l'interruttore FUNCTION 5 in posizione RADIO.
- Per selezionare il campo di frequenza desiderato FM o AM spostare l'interruttore BAND 14 in posizione FM ST., FM o AM.
- Estrarre l'antenna telescopica 32 per tutta la sua lunghezza. All'occorrenza, orientarla.

Nota:

Di norma, in stereo è possibile la ricezione di emittenti FM. Si accende il led stereo 18. Se la ricezione FM in qualità stereo è disturbata, si può impostare l'interruttore BAND 14 su FM cioè mono. In questo modo la ricezione è meno disturbata.

- Quando si imposta FM, girando l'apparecchio si può migliorare la ricezione.

Come impostare una stazione

Ruotare il regolatore di SINTONIA 15, esso fa incrementare o diminuire la frequenza di ricezione. La scala accanto al regolatore serve come orientamento nella banda di frequenza.

Nota:

Ruotare leggermente avanti e indietro il regolatore di SINTONIA per impostare la frequenza esatta. In questo modo si riceve il segnale più forte possibile.

Come usare il receiver DVB-T

La prima messa in funzione

Ricerca automatica emittenti

→ Dopo l'accensione del sistema DVB-T per la prima volta, viene visualizzata la schermata per la prima installazione. Seguire le istruzioni di aiuto per impostare correttamente l'apparecchio e per eseguire la prima ricerca automatica.

I tasti disponibili per i comandi, sono visualizzati di volta in volta nell'area in basso, nel piè di pagina dell'OSD.

→ Con i tasti freccia ▲ ▼ scegliere il paese e la lingua.

→ Eseguire l'impostazione desiderata con i tasti freccia ◀ ▶.

Prima installazione (1)

Scelta del Paese

◀ Italia ▶

Lingua del menu

◀ Italiano ▶

INDIETRO

AVANTI

→ Con i tasti freccia ▲ ▼ selezionare **AVANTI**.

→ Premere quindi OK 55. Viene visualizzata la richiesta "Avviare ricerca automatica?" .

→ Premere ancora OK 55. Viene avviata la ricerca automatica delle emittenti in base ai canali UHF.

Una barra di avanzamento indica che la ricerca delle emittenti sta procedendo.

Viene effettuata la lista dei canali trovati, i programmi TV sono a sinistra, i programmi radio a destra.

Una volta terminata la ricerca viene avviata la prima emittente. È visualizzata una casella informativa per un paio di secondi.

Uso generale

Scelta dei programmi

- ➔ Scegliere i programmi con i tasti CH+/CH- 7, 8 o con i tasti freccia ▲ ▼ della navigazione a cursori 56 muovendosi passo-passo verso l'alto o il basso oppure inserire le posizioni di programma direttamente con i tasti numerati 0 ... 9.

Nota:

A ogni cambio programma è visualizzato l'infoscreen. Vengono presentate diverse informazioni sul programma in corso.

INFOSCREEN

TV/RADIO		
Posizione del programma	Emittente	Ora
Programma attuale	Tempo di trasmissione	
Programma successivo	Tempo di trasmissione	
Ora		
Lingue		STEREO

Informazione dettagliata programmi

Le informazioni dettagliate indicano tra l'altro la potenza e la qualità del segnale del programma attuale.

- ➔ Premere il tasto DISPLAY 49. Si apre la finestra info ingrandita.
- ➔ Con infoscreen aperto o nella raffigurazione della finestra info ingrandita, premere il DISPLAY 49, per chiudere le informazioni.
- ➔ Premere i tasti freccia ▲ ▼ per visualizzare direttamente il programma successivo.

Scelta della modalità operativa

Selezionare la modalità operativa desiderata TV (programmi televisivi) o radio (programmi radiofonici) con i tasti TV/RADIO 48.

Visualizzazione elenco emittenti (programmi)

- ➔ Con il tasto SETUP 50, aprire il menu e selezionare CANALI TV. Confermare con OK 55.
- ➔ Nell'elenco emittenti, selezionare un programma con i tasti freccia ▲ ▼ e confermare con il tasto OK 55.
- ➔ Aprire il menu di catalogazione con il tasto DISPLAY 49.
- ➔ Uscire dal menu con il tasto SETUP 50.

Guida elettronica programmi (EPG)

Le emittenti DVB offrono informazioni relative al loro programma, come il titolo e una descrizione delle trasmissioni in corso e di quelle successive. Inoltre, le emittenti possono anche eventualmente inviare in anticipo un prospetto dei programmi per diversi giorni.

Nota:

Le informazioni EPG vengono ricevute con un certo ritardo. Pertanto, dopo la scelta di un'emittente nell'elenco EPG, si possono ancora verificare aggiornamenti di dati.

Navigazione nell'EPG

- Aprire la guida elettronica dei programmi (EPG; Electronic Program Guide) con il tasto EPG 37.
- Con i tasti freccia ◀ ▶ selezionare la trasmissione desiderata. Viene visualizzata una breve informazione in alto.
- Con i tasti freccia ◀ ▶ andare avanti di un giorno; è possibile ottenere informazioni al massimo per sei giorni.
- Con ▲ ▼ passare ad un'altra emittente.
- Chiudere la guida dei programmi con il tasto EPG 37.

Menu opzione suono

Con una trasmissione possono essere irradiate diverse opzioni sonore. Sono riconoscibili dal simbolo Lingue (8) sull'infoscreen.

- Premere il tasto AUDIO 43.
- Selezionare la lingua audio che si desidera ascoltare e il modalità audio (standard, mono, stereo, mono sinistra, mono destra).
- Confermare con OK 55.

Televideo

Queste informazioni non sono inviate da tutte le emittenti per l'intero tempo di trasmissione.

- È possibile richiamarle con il tasto TEXT 61.

Viene visualizzato il prospetto dell'indice a pag. 100.

Se si passa al televideo immediatamente dopo l'accensione o dopo un cambio programma, il prospetto iniziale non compare subito.

Scelta di una pagina desiderata

Si possono scegliere tutte le pagine con i tasti numerati 0...9.

➔ Inserire le tre cifre del numero di pagina in sequenza.

Funzionamento del televisore

Per tornare al normale funzionamento televisivo, ripremere il tasto TEXT 61.

Impostazioni nel menu principale

Navigazione nei menu

- ➔ Con il tasto SETUP 50 visualizzare/nascondere il menu OSD.
- ➔ Con i tasti freccia ▲ ▼ si può evidenziare/selezionare un sottomenu.
- ➔ Con il tasto OK 55 aprire le opzioni e confermare i propri input.
- ➔ Con i tasti freccia selezionare un'opzione e modificare i valori, le impostazioni.
- ➔ Con SETUP 50 passare ad un livello superiore del menu.

Struttura del menu

Aprire il menu con il tasto SETUP 50.

Menu	Contenuto
Guida programmi	Canali TV, canale radio, impost. preferite, modifica canali
Conf. sistema	Impostazioni di base Impostazioni TV, Impost. video, Lingua, Protezione bambini, Impostazioni ora, Info sistema
Installazione	Auto Scan, Manual Scan, Factory Default

Canali TV, canali radio

- ➔ Con il tasto SETUP 50 aprire il menu e scegliere CANALI TV. Confermare con OK 55.
- ➔ Nell'elenco emittenti selezionare un programma con i tasti freccia ▲ ▼ e confermare con il tasto OK 55.
- ➔ Aprire il menù di catalogazione con il tasto DISPLAY 49.
- ➔ Uscire dal menu con il tasto SETUP 50.

Elenchi dei preferiti

In questo menu si possono raggruppare e gestire i programmi trovati, in elenchi personali, i cosiddetti elenchi dei preferiti.

Modifica dei canali

In questo menu si possono rinominare, spostare o cancellare i canali dall'elenco programmi. Le funzioni dei tasti necessarie in proposito sono visualizzate in basso.

Conf. sistema

In questo menu si eseguono le impostazioni di base dell'apparecchio.

Menu	◀ Impostazioni ▶
Impostazioni TV	Sistema TV: PAL, AUTO, NTSC Tipo TV: 16:9, 4:3PS, 4:3LB
Impostazioni video	Luminosità, contrasto, colore, saturazione
Lingua	Lingua del menu
Protezione bambini	Modifica PIN Blocco canali
Impostazione ora	Fuso orario Standby: Impostazione commutazione Standby dell'apparecchio
Info sistema	Informazioni tecniche

- ➔ Impostare il sistema TV su PAL o AUTO.
- ➔ Impostare il formato del proprio televisore.
 - 4:3 Letterbox: l'immagine non viene distorta, ma sono presenti fasce nere in alto e in basso.
 - 4:3 Pan Scan: l'immagine non viene distorta, ma è decisamente tagliata a sinistra e a destra.
 - 16:9: Per apparecchi TV in formato 16:9
- ➔ Effettuare le impostazioni video desiderate e la lingua OSD.

Protezione bambini

Protezione bambini	◀ Impostazioni ▶
Modifica PIN	Vecchio PIN ---- Nuovo PIN ---- Conferma ----
Blocco canali	Digitare prima il PIN A questo punto si possono bloccare programmi nel prospetto canali.

L'impostazione del blocco canali serve ad autorizzare la visione di determinati programmi soltanto dopo aver digitato il codice PIN.

Impostazione ora

Inserire qui il proprio fuso orario. Per l'Europa centrale si usa:

Ora solare: GMT+1, ora legale: GMT+2

Questa impostazione deve essere aggiornata al momento del cambio ora legale/solare.

Informazioni sistema

Questo menu indica la versione dell'apparecchio, del software e del driver.

Installazione

In questo menu si esegue la ricerca canali o si installano manualmente nuovi canali.

Autoscan

Vedere pag. 42.

Ricerca manuale delle emittenti

Questa regolazione deve essere eseguita soltanto da esperti. Si devono definire il paese, il tipo di scansione ed event. il canale iniziale e finale.

Impostazioni di fabbrica (Factory Default)

In questo menu, si può resettare l'apparecchio riportandolo alle impostazioni di fabbrica (default).

Confermando la domanda di sicurezza con OK, l'apparecchio viene resettato.

- ➔ Con Annulla si interrompe il processo senza apportare modifiche.
- ➔ Con il reset, l'elenco delle emittenti viene cancellato e si deve eseguire una nuova ricerca delle emittenti.

Come pulire l'apparecchio

Come pulire il DVD player

Pericolo!

Prima della pulizia staccare la spina di rete!

- Per la pulizia della custodia si consiglia di utilizzare esclusivamente un panno morbido leggermente inumidito con acqua. Non usare spugne abrasive, polvere abrasiva e solventi come alcol o benzina.
- Non esporre la superficie del display a temperature superiori a + 80 °C ed inferiori a - 40 °C.
- Non scrivere con una penna a sfera o pennarello sulla superficie del display.
- Pulire il display soltanto con un panno di cotone morbido.
- Usare eventualmente il panno di cotone con una modesta quantità di saponata non alcalina diluita su base acquosa o alcolica.
- Non usare nessuna delle seguenti sostanze:
- Acqua salata, insetticidi, solventi contenenti cloro o acidi (cloruro di ammonio), polvere abrasiva.
- Con il panno di cotone strofinare lievemente sulla superficie fino a quando questa non sia completamente asciutta.

Pericolo!

Non lavare mai il display

- con detergenti per vetri,
- non trattarlo mai con materiali abrasivi,
- non pulirlo mai tramite lucidatura o sfregatura

Come maneggiare i dischi

- Afferrare sempre il disco dai bordi.
- Evitare di lasciare impronte digitali, sporczia o graffi. Possono provocare disturbi e salti nella riproduzione.
- Non scrivere sul disco.
- Non usare spray detergenti o solventi.
- Non lasciare cadere il disco e non curvarlo.
- Inserire soltanto un disco nel drive.

-
- Chiudere il drive solo se il disco è correttamente inserito nello scomparto.
 - Conservare sempre i dischi singolarmente nelle loro custodie.

Come pulire i dischi

- Pulire il disco con un panno morbido, inumidito con acqua.
- Pulire partendo dalla parte centrale e procedendo verso il bordo del disco.



Pulire il disco con movimenti circolari può causare graffi. Essi possono provocare errori nella riproduzione.

Eliminazione dei difetti

Se l'apparecchio non funziona come previsto, controllarlo sulla base della seguente tabella.

In alcuni casi, l'anomalia è dovuta ad un altro componente. In caso di anomalia verificare quindi anche i componenti collegati o le altre apparecchiature elettriche.

Se non si riesce ad eliminare l'anomalia come sopra indicato, contattare la casa produttrice.

Il telecomando non funziona

Sintomo	Possibile causa/rimedio
I comandi a distanza non funzionano.	<p>Il telecomando si trova troppo lontano dall'apparecchio. La distanza massima è di 6 metri. Avvicinare il telecomando all'apparecchio.</p> <p>L'angolo rispetto al sensore IR è eccessivo. Esso può raggiungere al massimo i 30°.</p> <p>Tenere il telecomando davanti all'apparecchio, in modo che l'inclinazione sia inferiore a 30°.</p> <p>Le batterie sono esaurite.</p> <p>Sostituire le batterie con altre nuove.</p>

Problemi di riproduzione

Sintomo	Possibile causa/rimedio
Impossibile eseguire la riproduzione	<p>Il disco non è stato inserito correttamente nel vano. Inserire correttamente il disco.</p> <p>Il codice area geografica non coincide con questo apparecchio. Usare soltanto dischi con il codice area geografica "2".</p> <p>Il disco è stato inserito capovolto. Inserire il disco nello scomparto con il lato stampato verso l'alto.</p>
Non è possibile alcuna riproduzione di CD MP3	<p>Verificare le impostazioni del proprio programma di masterizzazione sul computer, modificare la struttura delle directory sul CD o utilizzare un altro CD vergine.</p>
Nessun segnale audio o distorsioni del suono	<p>Il disco è sporco.</p> <p>Pulire il disco come descritto nel capitolo "Come pulire i dischi".</p> <p>Gli spinotti non sono inseriti in modo fermo nelle prese o sono collegati erroneamente. Collegare gli spinotti in modo corretto.</p> <p>Lo spinotto o la presa sono sporchi. Pulirli.</p> <p>L'apparecchio è stato commutato nella modalità "Pause". Premere il tasto "▶".</p> <p>Uso errato dell'amplificatore stereo.</p> <p>Controllare il selettore di entrata.</p>

Problemi nella riproduzione delle immagini

Sintomo	Possibile causa/rimedio
Viene visualizzato il simbolo di bloccaggio (Ⓢ) sullo schermo.	La funzione scelta non è possibile con il disco. L'operazione non è possibile con questo apparecchio.
Nessuna immagine o immagine troppo scura.	I valori impostati per l'apparecchio TV sono errati. Controllare i collegamenti.
L'immagine è distorta o non è adeguata al formato dello schermo.	Le impostazioni nel Setup TV per il rapporto altezza-larghezza schermo sono errate. Impostare il formato immagine esatto.
In caso di registrazioni di un recorder DVD, si verificano disturbi alle immagini.	L'apparecchio è dotato di una funzione di protezione anticopiatura. Nel caso di dischi dotati di protezione anticopia, questo sistema impedisce una riproduzione priva di disturbi.
Il display non si accende.	Impostare l'interruttore 31 DISPLAY su ON.

Problemi con la radio

Sintomo	Possibile causa/rimedio
Non si riceve nessuna stazione radio.	L'apparecchio non è nella modalità Radio. Spingere l'interruttore "FUNCTION" su RADIO
Il suono è debole o di cattiva qualità.	Altri apparecchi, ad es. il televisore, disturbano la ricezione. Posizionare l'apparecchio lontano da questi apparecchi. L'antenna non è estratta o orientata. Estrarre l'antenna. Girare l'antenna o l'apparecchio, per migliorare la ricezione.

Problemi di ricezione DVB-T

Sintomo	Possibile causa/rimedio
Nessuna immagine o immagine disturbata	<p>Sul televisore è stato scelto il canale di ingresso errato. Controllare collegamento ed impostazioni del TV.</p> <p>Nessun elenco emittenti. Eseguire ricerca automatica.</p> <p>Corto circuito nel cavo antenna. Spegnerne l'apparecchio. Rimuovere il difetto.</p> <p>Antenna orientata male. Controllare l'orientamento, eventualmente riorientarla.</p> <p>Viene usata un'antenna passiva da interni. Usare un'antenna attiva o il collegamento domestico.</p> <p>Impostazioni errate nel menu installazione. Correggere impostazioni nel menu installazione.</p> <p>Nei paraggi dell'apparecchio, un cellulare o un altro apparecchio emana disturbi da onde radio. Allontanare il cellulare dai paraggi dell'apparecchio.</p>

Sintomo	Possibile causa/rimedio
Ricezione di suoni, ma non di immagini.	Antenna orientata male. Orientare l'antenna.
Si verificano altre anomalie nei comandi o disturbi di visualizzazione.	I componenti elettronici dell'apparecchio sono disturbati. Estrarre la spina. Lasciare staccato l'apparecchio dalla fonte di corrente per circa 10 secondi. Collegare nuovamente l'apparecchio.
Il display non si accende.	Apparecchio in STANDBY. Accendere l'apparecchio. Estrarre la spina e reinserirla; accendere l'apparecchio.
Cattiva qualità dell'immagine	Impostazione errata nel menu configurazione. Controllare le impostazioni ed eventualmente modificarle.
Sintomo	Possibile causa/rimedio
Visualizzazione "Segnale anomalo"	Antenna installata scorrettamente. Installare correttamente l'antenna
L'ora viene visualizzata errata	Differenza ora locale impostata scorrettamente. Correggere l'ora.
Nessuna ricezione radio	In alcune aree non è possibile la ricezione radio tramite DVB-T.

Avvertenze generali sui CD/CD MP3

L'apparecchio è adatto a CD musicali registrati con dati audio (CD-DA o MP3 per CD-R e CD-RW). I formati MP3 devono essere realizzati con ISO 9660 Level 1 o Level 2. I CD multisessione non vengono letti.

Nella modalità MP3 sono determinati i termini "Folder = album" e "Brano". "Album" corrisponde alla cartella del PC, "Brano" al file del PC o a un brano del CD-DA.

L'apparecchio cataloga gli album o i brani dell'album per titolo, in ordine alfabetico. Qualora si preferisse un altro ordine, occorre modificare il titolo del brano o dell'album e premettere un numero al titolo.

Quando si masterizzano CD-R e CD-RW con dati audio possono verificarsi diversi problemi, che talora impediscono una riproduzione perfetta. Le cause di ciò possono essere errori di impostazione del software e dell'hardware oppure il CD vergine utilizzato. Qualora si verificano tali errori, sarebbe opportuno contattare l'assistenza tecnica del produttore del masterizzatore CD o del software di masterizzazione, oppure cercare le informazioni necessarie, ad es. in internet.

Nota:

Quando si producono CD audio, occorre rispettare le prescrizioni di legge e non violare i diritti d'autore.

Tenere il vano portadischi sempre chiuso, in modo che la polvere non si accumuli sull'ottica del laser.

L'apparecchio può riprodurre CD con dati MP3 e normali CD audio (CD-DA). Non devono essere utilizzate altre estensioni, come ad esempio *.doc, *.txt, *.pdf ecc., quando si trasformano file audio in MP3. Non possono essere eseguiti, tra l'altro, file musicali con le estensioni *.AAC, *.DLF, *.M3U e *.PLS.

Nota: a causa del gran numero di differenti software encoder esistenti, non è possibile garantire che qualsiasi file MP3 possa essere riprodotto senza disturbi.

Un brano o file "difettoso" viene saltato e la riproduzione prosegue con il brano successivo.

Quando si masterizzano CD è meglio masterizzare a bassa velocità, realizzare e finalizzare i CD come sessioni singole.

Definizioni

Numeri capitoli

Questi numeri sono riportati sul DVD. Un film è suddiviso in sezioni, a ciascuna delle quali è attribuito un numero. Con questi numeri si possono scegliere capitoli o scene rapidamente.

Protezione bambini

Questa funzione è stata proposta dai genitori. Le limitazioni sono contenute nei dati del disco e vi consentono di bloccare film non adatti ai bambini.

Codice regionale (Regional Code)

Il DVD player e i DVD contengono codici regionali per ciascuna area di distribuzione. Se il codice regionale di un DVD player non coincide con quello del DVD, non è possibile riprodurlo.

Sottotitoli

I sottotitoli presentano sul video la traduzione dei dialoghi in una lingua diversa da quella originale. Un DVD può offrire sottotitoli in numerose lingue diverse. Grazie alla funzione dei sottotitoli si può scegliere la lingua desiderata.

Angolo di visualizzazione camera

Alcuni DVD contengono scene riprese contemporaneamente da diversi angoli di visualizzazione. In tali dischi si può usare il tasto "Angle", per vedere la scena da diversi angoli di visualizzazione. I dischi che possiedono una tale tecnica sono detti "dischi multi angle".

Dati tecnici

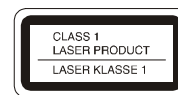
Dimensioni aperto (larghezza x altezza x profondità):	450 mm x 165 mm x 250 mm
Peso dell'apparecchio:	3,25 Kg
Alimentazione di tensione:	Ingresso AC 240V~, 50 Hz, 26 W
Batterie:	8 pezzi, 1,5 V, tipo LR14/C Baby. Durata circa 8 ore.
Batteria telecomando:	CR2025
Condizioni ambientali:	da +5°C a +35°C dal 5 % al 90 % di umidità relativa dell'aria (senza condensa)
Standard di trasmissione:	DVB-T, MPEG2
Codice regionale:	Regione 2
Dischi supportati:	DVD – diam. 12 cm e 8 cm CD – diam. 12 cm e 8 cm
Tipi di disco:	DVD, DVD-R, DVD+R, DVD-RW, MP3, PICTURE CD, JPEG, CD-R, CD-RW
Uscita Video:	Composita: 1 canale: 1.0 Vp-p (75 Ohm di carico)
Rapporto segnale-disturbo:	70 dB
Laser:	lunghezza d'onda 655 nm, classe 1

Specifiche DVD player

Questo prodotto contiene tecnologie protette da copyright. Esse sono protette da diversi brevetti U.S. e da altri diritti di proprietà intellettuale di Macrovision Corporation e altri titolari di diritti. L'applicazione di queste tecnologie protette da diritti d'autore richiede l'approvazione della Macrovision Corporation. In assenza di un'altra autorizzazione della Macrovision Corporation, ciò riguarda esclusivamente l'utilizzo privato o altro. È vietata la ricostruzione e lo smontaggio della tecnica.

Questo prodotto è conforme

- alla direttiva per la bassa tensione (2006/95/CE, 1275/2008/CE),
- alla direttiva CEM (2004/108/CE)
- e alla direttiva di marchio CE,



Codice regionale

Come contattare il produttore

DGC GmbH
Graf-Zeppelin-Straße 7
D-86899 Landsberg

Indicazioni per lo smaltimento

Smaltimento dell'imballaggio

Durante il trasporto, il vostro nuovo apparecchio è stato protetto dall'imballaggio. Tutti i materiali usati sono ecologicamente compatibili e riutilizzabili. Contribuite anche voi smaltendo l'imballaggio nel rispetto dell'ambiente. Potete reperire informazioni sui sistemi di smaltimento presso il vostro rivenditore o il vostro centro di smaltimento comunale.



Pericolo di soffocamento!

Non lasciare l'imballaggio e relativi componenti ai bambini.

Esiste il pericolo di soffocamento a causa delle pellicole e di altri materiali di imballaggio.

Smaltimento dell'apparecchio

I vecchi apparecchi non sono rifiuti privi di valore. Grazie allo smaltimento nel rispetto dell'ambiente, è possibile recuperare materie prime utili. Informarsi presso la propria amministrazione cittadina o comunale circa le opportunità di smaltimento adeguato ed ecologico dell'apparecchio.



Questo apparecchio è contrassegnato in conformità alla direttiva 2002/96/CE relativa ai vecchi apparecchi elettrici ed elettronici (WEEE).

Una volta terminato il suo ciclo di vita, questo prodotto non deve essere smaltito tra i normali rifiuti domestici, ma deve essere consegnato presso un punto di raccolta per il riciclaggio di apparecchi elettrici ed elettronici. Il simbolo sul prodotto, sul manuale d'uso o sull'imballaggio richiama a tale aspetto. I materiali vanno riciclati in base al proprio simbolo. Con il riutilizzo, il recupero dei materiali od altre forme di riciclaggio di vecchi apparecchi si contribuisce in modo decisivo alla protezione del nostro ambiente.



Pericolo di morte!

Una volta che l'apparecchio è fuori servizio, estrarre la spina della corrente elettrica. Tagliare il cavo di rete e rimuoverlo insieme alla spina.