



P66

**Tragbarer
Stereo CD-Radiorekorder**



Bedienungsanleitung

Das Vorwort

Diese Bedienungsanleitung hilft Ihnen beim

- bestimmungsgemäßen und
- sicheren

Gebrauch Ihres CD-Radiorekorders, im folgenden Anlage oder Gerät genannt.

Die Zielgruppe dieser Bedienungsanleitung

Die Bedienungsanleitung richtet sich an jede Person, die das Gerät

- aufstellt,
- bedient,
- reinigt
- oder entsorgt.

Die Gestaltungsmerkmale dieser Bedienungsanleitung

Verschiedene Elemente der Bedienungsanleitung sind mit festgelegten Gestaltungsmerkmalen versehen. So können sie leicht feststellen, ob es sich um

normalen Text,

- Aufzählungen oder

➔ Handlungsschritte

handelt.

Reset-Hinweis:

In seltenen Fällen kann es passieren, dass die Software des Gerätes „einfriert“ und das Gerät nicht mehr auf eine Bedienung reagiert.

In diesem Falle gehen Sie bitte wie folgt vor:

- Gerät ausschalten
- Netzstecker aus der Steckdose ziehen
- Kurze Zeit warten
- Netzstecker in Steckdose stecken
- Gerät einschalten.

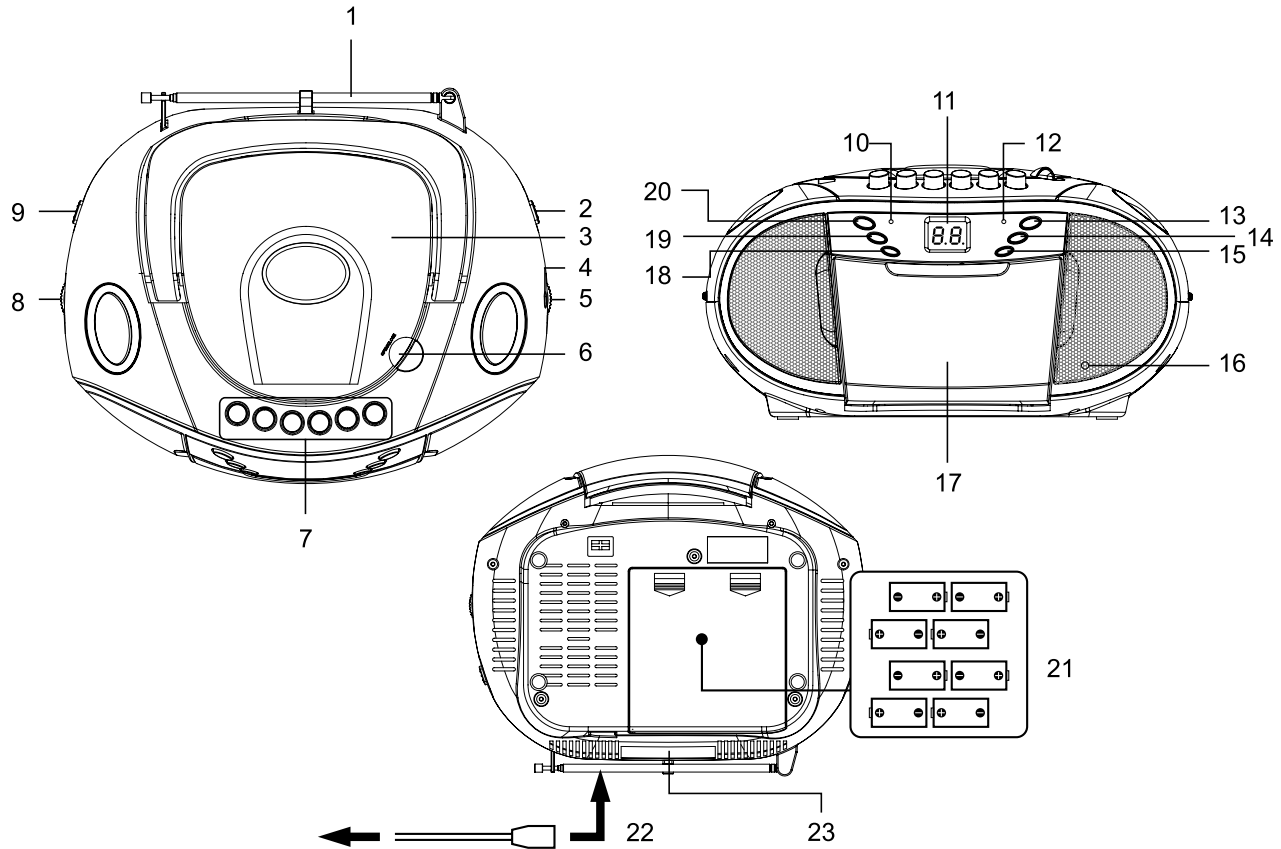
Der Systemspeicher wird zurückgesetzt und das Gerät ist wieder betriebsbereit.

Inhaltsverzeichnis

Geräteübersicht	4
Hinweise zur Handhabung	6
Sicherheitshinweise	6
Umgang mit Batterien	7
Aufstellen des Gerätes	8
Die Beschreibung des Gerätes	10
Der Lieferumfang	10
Die besonderen Eigenschaften des Gerätes	10
Wie Sie das Gerät zum Betrieb vorbereiten	11
Wie Sie den Antennenempfang verbessern.....	11
Wie Sie die Batterien einlegen	11
Wie Sie das Netzkabel anschließen.....	12
Wie Sie eine externe Tonquelle anschließen	12
Wie Sie allgemeine Geräte-Funktionen bedienen.....	12
Wie Sie das Gerät einschalten	12
Wie Sie die Quelle einstellen	12
Wie Sie die Lautstärke einstellen	12
Wie Sie das Gerät ausschalten	12
Wie Sie den CD-Player bedienen	13
Allgemeine Hinweise zu CDs.....	13
Welche Discs Sie verwenden können.....	14
Wie Sie Discs einlegen	14
Wie Sie Discs entnehmen	14
Wie Sie eine Disc wiedergeben	15

Wie Sie Titel einstellen	15
Wie Sie die Wiederholungsfunktion nutzen	16
Wie Sie die Programmierungsfunktion nutzen.....	17
Wie Sie das Radio bedienen	18
Wie Sie einen Sender einstellen.....	18
Wie Sie das Gerät ausschalten	18
Wie Sie den Kassettenrekorder bedienen	19
Einschalten der Betriebsart Kassette.....	19
Einsetzen der Kassette.....	19
Wiedergabe von Kassetten.....	19
Wie Sie die Aufnahmefunktion benutzen	20
Absicherung gegen unbeabsichtigtes Löschen	20
Aufnahme von Radio	20
CD-Aufnahme	21
Aufnahme über das eingebaute Mikrofon.....	22
Informationen zu Copyright.....	22
Wie Sie das Gerät reinigen	23
Hinweise zur CD	23
Hinweise zu Kassetten	24
Wie Sie den Kassettenrekorder reinigen	24
Wie Sie Fehler beseitigen	25
Technische Daten	28
Wie Sie den Hersteller erreichen	29
Entsorgung des Gerätes	29

Geräteübersicht



1		UKW-Teleskopantenne
2	BAND FM ST. FM AM	Einstellung UKW stereo, UKW mono, MW (AM)
3		CD-Fach
4		Skala
5	TUNING	Einstellregler UKW/MW(AM)- Frequenz
6		CD-Fach öffnen, schließen
7		Kassettentasten
	II	PAUSE
	■ ▲	STOP/EJECT
	◀◀	F.FWD
	▶▶	REW
	◀	PLAY
	●	REC
8	VOLUME	Lautstärkereglern MAX: lauter, MIN: leiser
9	FUNCTION	Betriebsartwahlschalter RADIO, OFF/TAPE, CD
10	LED	Anzeige POWER
11		LED-Display

12	LED	Anzeige FM (UKW) stereo
13	PLAY/PAUSE	Wiedergabe starten, Pause
14	STOP	Wiedergabe stoppen
15	PROG.	Programmierungsfunktion
16		Eingebautes Mikrofon
17		Kassettenfach
18	REPEAT	Wiederholungsfunktion CD
19	SKIP-	Titelwahl, Suchlauf rückwärts
20	SKIP+	Titelwahl, Suchlauf vorwärts
21		Batteriefach
22	AC ~	Netzanschluss für 230 V ~ / 50 Hz
23	AUX IN	Anschluss externe Geräte, 3,5 mm Klinke
-		Typenschild (Unterseite)

Hinweise zur Handhabung

Lesen Sie bitte alle Sicherheitshinweise sorgfältig durch und bewahren Sie diese für spätere Fragen auf. Befolgen Sie immer alle Warnungen und Hinweise in dieser Bedienungsanleitung und auf der Rückseite des Gerätes.



Sicherheitshinweise

Vorsicht!

- Das Gerät darf nur an eine Netzspannung von 230 V~, 50 Hz angeschlossen werden. Versuchen Sie niemals, das Gerät mit einer anderen Spannung zu betreiben.
 - Der Netzstecker darf erst angeschlossen werden, nachdem die Installation vorschriftsmäßig beendet ist.
 - Wenn der Netzstecker des Gerätes defekt ist bzw. wenn das Gerät sonstige Schäden aufweist, darf es nicht in Betrieb genommen werden.
 - Das Gerät bleibt auch in ausgeschaltetem Zustand mit dem Stromnetz verbunden. Ziehen Sie den Netzstecker aus der Steckdose, falls Sie das Gerät über einen längeren Zeitraum nicht benutzen. Ziehen Sie nur am Netzstecker.
 - Beim Abziehen des Netzkabels von der Steckdose am Netzstecker ziehen - nicht am Kabel.
- Um Feuergefahr und die Gefahr eines elektrischen Schlages zu vermeiden, setzen Sie das Gerät weder Regen noch sonstiger Feuchtigkeit aus.
 - Nehmen Sie das Gerät nicht in der Nähe von Badewannen, Swimmingpools oder spritzendem Wasser in Betrieb.
 - Stellen Sie keine Behälter mit Flüssigkeit, z.B. Blumenvasen, auf das Gerät. Diese könnten umfallen, und die auslaufende Flüssigkeit kann zu erheblicher Beschädigung bzw. zum Risiko eines elektrischen Schlages führen.
 - Es dürfen keine offenen Brandquellen, wie z.B. brennende Kerzen auf das Gerät gestellt werden.
 - Fremdkörper, z.B. Nadeln, Münzen etc. dürfen nicht in das Innere des Gerätes fallen.
 - Sollten Fremdkörper oder Flüssigkeit in das Gerät gelangen, ziehen Sie sofort den Netzstecker aus der Steckdose. Lassen Sie das Gerät von qualifiziertem Fachpersonal überprüfen, bevor Sie es wieder in Betrieb nehmen. Andernfalls besteht die Gefahr eines elektrischen Schlages.
 - Öffnen Sie das Gerät auf keinen Fall – dies darf nur der Fachmann. Andernfalls besteht die Gefahr eines elektrischen Schlages.
 - Versuchen Sie niemals ein defektes Gerät selbst zu reparieren. Wenden Sie sich immer an eine unserer Kundendienststellen.

- Die Anschlusskontakte auf der Geräterückseite nicht mit metallischen Gegenständen oder den Fingern berühren. Die Folge können Kurzschlüsse sein.
- Überlassen Sie Wartungsarbeiten stets qualifiziertem Fachpersonal. Andernfalls gefährden Sie sich und andere.
- Lassen Sie Kinder niemals unbeaufsichtigt dieses Gerät benutzen.
- Hören Sie Discs oder Radio nicht mit großer Lautstärke. Dies kann zu bleibenden Gehörschäden führen.



Der CD-Player verwendet einen unsichtbaren Laserstrahl. Dieser kann Ihre Augen bei falscher Handhabung verletzen. Schauen Sie niemals in das geöffnete CD-Fach.

- Dieses Gerät wurde als Laser-Gerät der Klasse 1 (CLASS 1 LASER) eingestuft. Der entsprechende Aufkleber (CLASS 1 LASER PRODUCT) befindet sich auf der Rückseite des Gerätes.



Umgang mit Batterien

- Achten Sie darauf, dass Batterien nicht in die Hände von Kindern gelangen. Kinder könnten Batterien in den Mund nehmen und verschlucken. Dies kann zu ernsthaften Gesundheitsschäden führen. In diesem Fall bitte sofort einen Arzt aufsuchen!
- Normale Batterien dürfen nicht geladen, erhitzt oder ins offene Feuer geworfen werden (Explosionsgefahr!).
- Tauschen Sie schwächer werdende Batterien rechtzeitig aus.
- Tauschen Sie immer alle Batterien gleichzeitig aus und verwenden Sie Batterien des gleichen Typs.
- Auslaufende Batterien können Beschädigungen am Gerät verursachen. Wenn Sie das Gerät längere Zeit nicht benutzen, nehmen Sie die Batterien aus dem Batteriefach.

Vorsicht!

- Ausgelaufene oder beschädigte Batterien können bei Berührung mit der Haut Verätzungen verursachen. Benutzen Sie in diesem Fall geeignete Schutzhandschuhe. Reinigen Sie das Batteriefach mit einem trockenen Tuch.
- Normale Batterien dürfen nicht geladen, erhitzt oder ins offene Feuer geworfen werden (**Explosionsgefahr!**).

Wichtiger Hinweis zur Entsorgung:

Batterien können Giftstoffe enthalten, die die Gesundheit und die Umwelt schädigen.

Das Produkt enthält Batterien, die der Europäischen Richtlinie 2006/66/EG unterliegen. Diese dürfen nicht mit dem normalen Hausmüll entsorgt werden.

Bitte informieren Sie sich über die örtlichen Bestimmungen zu gesonderten Entsorgung von Batterien, da durch die korrekte Entsorgung Umwelt und Menschen vor möglichen negativen Folgen geschützt werden.

Dieses Zeichen finden Sie auf schadstoffhaltigen Batterien:



Aufstellen des Gerätes

- Der Standort darf nicht in Räumen mit hoher Luftfeuchtigkeit, z.B. Küche oder Sauna, gewählt werden, da Niederschläge von Kondenswasser zur Beschädigung des Gerätes führen können. Das Gerät ist für die Verwendung in trockener Umgebung und in gemäßigtem Klima vorgesehen und darf nicht Tropf- oder Spritzwasser ausgesetzt werden.
- Stellen Sie das Gerät nicht in der Nähe von Wärmequellen wie Heizkörpern auf. Vermeiden Sie direkte Sonneneinstrahlungen und Orte mit außergewöhnlich viel Staub.
- Das Gerät nicht in der Nähe von Geräten aufstellen, die starke Magnetfelder erzeugen (z.B. Motoren, Lautsprecher, Transformatoren).
- Das Gerät nicht in einem geschlossenen und in der prallen Sonne geparkten Wagen liegen lassen, da sich sonst das Gehäuse verformen kann.
- Stellen Sie das Gerät auf einen festen, sicheren und horizontalen Untergrund. Sorgen Sie für gute Belüftung.
- Die Lüftungsschlitze der Rückwand und der Seiten müssen stets frei bleiben. Sie dürfen nicht durch Gardinen, Decken oder Zeitungen verdeckt werden.

- Stellen Sie das Gerät nicht auf weiche Oberflächen wie Teppiche, Decken oder in der Nähe von Gardinen und Wandbehängen auf. Die Lüftungsöffnungen könnten verdeckt werden. Die notwendige Luftzirkulation kann dadurch unterbrochen werden. Dies könnte möglicherweise zu einem Gerätebrand führen.
- Sie dürfen das Gerät nur in waagerechter Position betreiben.
- Stellen Sie keine schweren Gegenstände auf das Gerät.
- Wenn Sie das Gerät von einer kalten in eine warme Umgebung bringen, kann sich im Inneren des Gerätes Feuchtigkeit niederschlagen. Warten Sie in diesem Fall etwa eine Stunde, bevor Sie es in Betrieb nehmen.
- Stellen Sie sicher, dass das Netzkabel oder der Stecker immer leicht zugänglich sind, sodass Sie das Gerät schnell von der Stromversorgung trennen können! Die Steckdose sollte möglichst nah am Gerät sein.
- Verlegen Sie das Netzkabel so, dass niemand darüber stolpern kann.
- Verwenden Sie einen geeigneten, leicht zugänglichen Netzanschluss und vermeiden Sie die Verwendung von Mehrfachsteckdosen!
- Netzstecker nicht mit nassen Händen anfassen, Gefahr eines elektrischen Schlages!
- Zur Netzverbindung Netzstecker vollständig in die Steckdose stecken.
- Bei Störungen oder Rauch- und Geruchsbildung aus dem Gehäuse sofort Netzstecker aus der Steckdose ziehen!
- Ziehen Sie vor Ausbruch eines Gewitters den Netzstecker aus der Steckdose.
- Wenn das Gerät längere Zeit nicht benutzt wird, z.B. vor Antritt einer längeren Reise, ziehen Sie den Netzstecker aus der Steckdose.
- Wenn das Gerät längere Zeit nicht betrieben wird, entnehmen Sie alle Batterien, da diese auslaufen und das Gerät beschädigen können.
- Zu hohe Lautstärke, besonders bei Kopfhörern, kann zu Gehörschäden führen.

Die Beschreibung des Gerätes

Der Lieferumfang

Bitte stellen Sie sicher, dass alle nachfolgend aufgeführten Zubehörteile vorhanden sind:

- CD-Radiorekorder,
- Netzkabel,
- diese Bedienungsanleitung.

Die besonderen Eigenschaften des Gerätes

Das Gerät besteht aus einem Radio mit CD-Spieler und Kassettenrekorder.

Mit diesem Gerät können Sie:

- Audio-CDs und CD-R/RWs (CDDA) abspielen. Selbstgebrannte CDs müssen „finalisiert“ sein. Beachten Sie dazu die Hinweise im Handbuch Ihres CD-Recorders.
- Der CD-Player kann einzelne Titel oder eine ganze CD automatisch wiederholen.

- Der CD-Player kann bis zu 20 Titel einer CD in einer programmierbaren Reihenfolge oder mit der Wiederhol-Funktion abspielen.
- Das Radio empfängt auf den Frequenzen UKW 88–108 MHz und MW 540–1600 KHz.
- Sie können im UKW-Bereich zwischen FM (UKW) Stereo und Mono wählen.
- Mit dem Kassettenrekorder können Sie Aufnahmen von CD und Radioquelle anfertigen.
- Mit dem Kassettenrekorder können Sie Aufnahmen über das eingebaute Mikrofon aufzeichnen.
- Das Gerät besitzt einen Anschluss für externe Geräte.

Wie Sie das Gerät zum Betrieb vorbereiten

Sie können das Gerät an das normale Stromnetz (230 V ~ / 50 Hz) anschließen.

Die beim Betrieb entstehende Wärme muss durch ausreichende Luftzirkulation abgeführt werden. Deshalb darf das Gerät nicht abgedeckt oder in einem geschlossenen Schrank untergebracht werden. Sorgen Sie für einen Freiraum von mindestens 10 cm um das Gerät.

Wie Sie den Antennenempfang verbessern

Die Anzahl und Qualität der zu empfangenden Sender hängt von den Empfangsverhältnissen am Aufstellort ab. Mit der UKW-Teleskopantenne (1) kann ein brauchbarer Empfang erzielt werden. Diese Antenne muss in voller Länge auf den günstigsten Empfang ausgerichtet werden.

Die eingebaute MW-Antenne ist für den Empfang von Sendern im MW-Bereich ausreichend. Sie können das Gerät drehen, um den Empfang zu verbessern.

Wie Sie die Batterien einlegen

- ➔ Drehen Sie das Gerät so, dass Sie das Batteriefach (20) an der Rückseite öffnen können.
- ➔ Zum netzunabhängigen Betrieb benötigen Sie sechs alkalische Batterien, Typ BABY, 1,5 V, LR14/C (nicht im Lieferumfang enthalten). Achten Sie beim Einlegen auf die richtige Polung. Siehe Grafik im Batteriefach.
- ➔ Schließen Sie den Batteriefachdeckel wieder sorgfältig, so dass die Haltetaschen des Deckels im Gehäuse einrasten.

Hinweis:

Es sollte darauf geachtet werden, nur Batterien oder Akkus gleichen Typs zu verwenden. Verwenden Sie niemals gleichzeitig alte und neue Batterien.

Verwenden Sie auslaufgeschützte Batterien!

Wichtiger Hinweis zur Entsorgung

Batterien können Giftstoffe enthalten, die die Umwelt schädigen.

- ➔ Entsorgen Sie die Batterien deshalb unbedingt entsprechend den für Sie geltenden gesetzlichen Bestimmungen. Werfen Sie die Batterien niemals in den normalen Hausmüll.

Wie Sie das Netzkabel anschließen

- ➔ Stecken Sie den Netzstecker in den Anschluss AC~ (22) und in die Netzsteckdose.

Hinweis:

Ziehen Sie bei Nichtverwendung den Stecker aus der Steckdose. Ziehen Sie am Netzstecker und nicht am Kabel. Ziehen Sie vor Ausbruch eines Gewitters den Netzstecker. Wenn das Gerät längere Zeit nicht benutzt wird, z.B. vor Antritt einer längeren Reise, ziehen Sie den Netzstecker.

Wie Sie eine externe Tonquelle anschließen

Sie können den Ton eines externen Gerätes B (z. B. MP3-Player) über die Lautsprecher des Gerätes wiedergeben.

- ➔ Schließen Sie ein Audiokabel (3,5 mm Klinke) des Audioausgangs Ihres externen Gerätes an den AUX IN - Anschluss (23).
- ➔ Um zur normalen Wiedergabe zurückzukehren, entfernen Sie das Audiokabel vom AUX IN-Anschluss (23).

Wie Sie allgemeine Geräte-Funktionen bedienen

Wie Sie das Gerät einschalten

Mit dem Schalter FUNCTION (9) schalten Sie das Gerät ein, die POWER LED (10) leuchtet.

Wie Sie die Quelle einstellen

- ➔ Schalter FUNCTION (9) zu CD oder RADIO stellen.
- In Stellung RADIO beginnt sofort die Radiowiedergabe.
 - In Stellung CD dreht sich die CD und die Musikstücke werden eingelesen.

Wie Sie die Lautstärke einstellen

Drehen Sie den Lautstärkeregler VOLUME (8), um die gewünschte Lautstärke einzustellen.

- Nach MAX drehen – lauter,
- nach MIN drehen – leiser.

Wie Sie das Gerät ausschalten

- ➔ Schalter FUNCTION (9) zu OFF/TAPE stellen, die POWER LED (10) erlischt.

Wie Sie den CD-Player bedienen

Allgemeine Hinweise zu CDs

Das Gerät ist für Musik-CDs geeignet, die mit Audio-Daten (CD-DA für CD-R und CD-RW) bespielt sind. Multisession-CDs können nicht gelesen werden.

Beim Brennen von CD-R und CD-RW mit Audio-Daten können verschiedene Probleme auftreten, die eine störungsfreie Wiedergabe bisweilen beeinträchtigen. Ursache hierfür sind fehlerhafte Software- und Hardware-Einstellungen oder der verwendete Rohling. Falls solche Fehler auftreten, sollten Sie den Kundendienst Ihres CD-Brenner- bzw. Brennersoftware-Herstellers kontaktieren oder entsprechende Informationen – z.B. im Internet – suchen.

Hinweis:

Wenn Sie Audio-CDs anfertigen, beachten Sie die gesetzlichen Grundlagen und verstoßen Sie nicht gegen die Urheberrechte Dritter.

Halten Sie das CD-Fach immer geschlossen, damit sich kein Staub auf der Laseroptik ansammelt.

Das Gerät kann nur normale Audio CDs (CD-DA) abspielen.

Hinweis:

Bei fehlerhaften Titeln wird die Wiedergabe gestoppt.

Es ist von Vorteil beim Brennen der CD mit niedriger Geschwindigkeit zu brennen und die CD als Single-Session und finalisiert anzulegen.

Welche Discs Sie verwenden können

Der CD-Player ist mit CD-, CD-R/RW-Medien kompatibel. Sie können alle hier erwähnten Discs mit diesem Gerät ohne Adapter abspielen.

Spielen Sie keine anderen Medien wie DVDs etc. ab.



Disc-Größe 12 cm/8 cm CDs
Spielzeit 74 min. bzw. 24 min. max.

- Wenn Sie das Gerät transportieren, entfernen Sie die Disc aus dem Laufwerk. Damit vermeiden Sie Beschädigungen am CD-Player und der Disc.

Wie Sie Discs einlegen

- Vor der ersten Verwendung: Entfernen Sie zuerst den Transportschutz-Einleger aus dem CD-Fach (3).
- Um die CD-Wiedergabe einzuschalten, den Betriebsartwahlschalter FUNCTION (9) zu CD stellen.
- Um CDs einzulegen, CD-Fach (3) bei OPEN/CLOSE (6) anheben, im Display (11) erscheint „00“. Der Deckel öffnet sich nach oben. Dabei darf der Deckel nicht behindert werden.

Hinweis:

Bei geöffnetem CD-Fach (3) ist darauf zu achten, dass keine Fremdgegenstände in das Gerät gelangen können. Die Linse des Laserabtasters darf auf keinen Fall berührt werden.

- CD-Fach (3) nur bei Stillstand der CD öffnen.
- CD mit der bedruckten Seite nach oben vorsichtig einlegen und auf die Arretierung des Halters drücken. Vergewissern Sie sich, dass die CD nicht schief sitzt.
- CD-Fach (3) schließen. Die CD wird eingelesen, im Display erscheint „-“ während des Einlesens. Nach Abschluss des Einlesevorgangs erscheint die Anzahl der Titel im Display (11).

Hinweis:

Ist keine CD eingelegt erscheint nach kurzer Zeit „No“ im Display (11).

Warten Sie mit der Bedienung, bis der CD-Inhalt komplett eingelesen wurde, um sicherzustellen, dass alle benötigten Informationen von der CD gelesen wurden.

Wie Sie Discs entnehmen

- Zum Entnehmen der CD zuerst die Wiedergabe mit der STOP-Taste (14) beenden, das CD-Fach (3) öffnen und die CD an den Rändern entnehmen.

Wie Sie eine Disc wiedergeben

Wird die CD falsch eingelegt oder ist die CD fehlerhaft erscheint „No“ im Display (11).

- Taste PLAY/PAUSE (13) drücken, um die Wiedergabe zu starten.

Die Titelnummer des aktuellen Titels erscheint im Display (11).

- Wenn Sie eine Abspielpause wünschen, drücken Sie die Taste PLAY/PAUSE (13).

Das Gerät unterbricht die Wiedergabe. Im Display (11) blinkt der aktuelle Titel.

- Um die Wiedergabe fortzusetzen, drücken Sie erneut die Taste PLAY/PAUSE (13).
- Wenn Sie die Wiedergabe beenden wollen, drücken Sie die Taste STOP (14). Im Display (11) erscheint die Gesamtzahl der Titel.

Hinweis:

Drücken Sie stets die Taste STOP (14) vor der Entnahme der CD.

Wie Sie Titel einstellen

- Wenn Sie zum nächsten Titel springen wollen, drücken Sie einmal die Taste SKIP+ (20).
- Wenn Sie zum Beginn des Titels springen wollen, drücken Sie einmal die Taste SKIP- (19).
- Wenn Sie zum vorigen Titel springen wollen, drücken Sie zweimal die Taste SKIP- (19).

Das Display (11) zeigt die jeweils eingestellte Titelnummer.

- Drücken Sie so oft, bis die gewünschte Titelnummer angezeigt wird.

Schneller Suchlauf vorwärts oder rückwärts

Sie können im laufenden Titel einen schnellen Suchlauf vorwärts oder rückwärts durchführen, um eine bestimmte Stelle zu suchen. Dabei erfolgt die Musik-Wiedergabe über die Lautsprecher.

- ➔ Drücken Sie zum schnellen Vorlauf die Taste SKIP + (20) und halten Sie die Taste gedrückt, bis Sie die gewünschte Stelle gefunden haben.
- ➔ Drücken Sie zum schnellen Rücklauf die Taste SKIP- (19) und halten Sie die Taste gedrückt, bis Sie die gewünschte Stelle gefunden haben.
- ➔ Lassen Sie die Taste los. Die Wiedergabe wird an dieser Stelle fortgesetzt.

Wie Sie die Wiederholungsfunktion nutzen

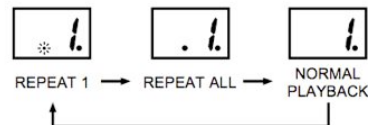
Titel, CD wiederholen

- ➔ Wählen Sie den Titel am Gerät aus.

Am Display (11) wird die gewählte Titel-Nummer angezeigt.

- ➔ Drücken Sie die Taste PLAY/PAUSE (13).
- ➔ Drücken Sie die Taste REPEAT (18).

Im Display (11) blinkt die Repeat-Anzeige. Der gewählte Titel wird wiederholt wiedergegeben.



- ➔ Drücken Sie die Taste REPEAT (18) erneut. Im Display (11) leuchtet die Repeat-Anzeige.

Alle Titel der CD werden wiederholt wiedergegeben.

Hinweis:

Die Wiederholungsfunktion kann auch bei aktivierter Programmierungsfunktion eingestellt werden.

Wiederholungsfunktion beenden

- ➔ Drücken Sie die Taste REPEAT (18) am Gerät so oft, bis die Wiederholen-Anzeige nicht mehr angezeigt wird.

Die Disc wird ohne Wiederholung bis zum Ende abgespielt, wenn Sie die Wiedergabe nicht stoppen.

Wie Sie die Programmierungsfunktion nutzen

Mit der Programmierungsfunktion können Sie bis zu 20 Titel einer Musik-CD in einer von Ihnen festgelegten Reihenfolge abspielen.

Hinweis:

Die Programmierung können Sie nur vornehmen, wenn eine Disc im geschlossenen CD-Fach (3) liegt und wenn sich das Gerät im Stopp-Modus befindet.

- Legen Sie eine Disc in das CD-Fach (3) und schließen Sie es. Drücken Sie die Taste STOP (14).
- Drücken Sie die Taste PROGRAM (15).

Auf dem Display (11) blinkt die Nummer des Programmplatzes 01.

- Wählen Sie mit den Tasten SKIP + (20), SKIP– (19) den ersten zu programmierenden Titel aus.
- Speichern Sie die gewünschte Titelnummer mit der Taste PROGRAM (15). Der Titel ist jetzt auf Programmplatz 01 programmiert.
- Auf dem Display (11) sehen Sie die Nummer des nächsten Programmplatzes. Programmieren Sie auf diese Weise die gewünschte Reihenfolge der Titel.

- Drücken Sie die Taste PLAY/PAUSE (13), um die Wiedergabe der Auswahl zu beginnen. Im Display (11) blinkt die Programmanzeige.



- Wenn Sie die Wiedergabe der programmierten Auswahl unterbrechen möchten, drücken Sie einmal die Taste PLAY/PAUSE (13).
- Um die Wiedergabe erneut zu starten, drücken Sie einmal die Taste PLAY/PAUSE (13).
- Um die programmierte Wiedergabe zu beenden, drücken Sie die Taste STOP (14).

Hinweis:

Wenn Sie das CD-Fach (3) öffnen oder den Schalter FUNCTION (9) betätigen, wird der Programmspeicher gelöscht. Zweimaliges Drücken der Taste STOP (14) beendet die Programmierung ebenfalls.

Wie Sie das Radio bedienen

Hinweis:

Das Gerät empfängt auf den Frequenzen UKW (FM) 88 - 108 MHz und MW (AM) 540–1600 KHz.

- Um das Radio einzuschalten, den Betriebsartwahlschalter FUNCTION (9) auf RADIO stellen. Die LED (10) leuchtet.
- Um den gewünschten Frequenzbereich UKW oder MW auszuwählen, stellen Sie den Schalter BAND (2) auf FM ST. (UKW stereo), FM (UKW mono) bzw. AM (MW).
- Wenn Sie UKW einstellen, können Sie die Teleskopantenne (1) ausrichten, um den Empfang zu verbessern.

Hinweis:

In der Regel werden UKW-Sender im Stereo-Ton empfangen, die LED (12) leuchtet. Wenn der UKW Empfang in Stereoqualität gestört ist, können Sie den Schalter BAND (2) auf FM (mono) stellen. Dadurch wird der Empfang rauschärmer. Die LED (12) erlischt.

- Wenn Sie MW einstellen, können Sie das Gerät drehen, um den Empfang zu verbessern.

Wie Sie einen Sender einstellen

Manuelle Senderwahl

Drehen Sie den Einstellregler TUNING (5) auf die gewünschte Frequenz.

Die Frequenzanzeige Skala (4) bietet eine ungefähre Orientierung im Frequenzbereich.

Wie Sie das Gerät ausschalten

- Um das Gerät auszuschalten, den Schalter FUNCTION (9) auf TAPE/OFF stellen. Die LED (10) erlischt.

Wie Sie den Kassettenrekorder bedienen

Hinweis bei Bedienung des Kassettenrekorders

Bei geöffnetem Kassettenfach (17) ist darauf zu achten, dass keine Fremdgegenstände in das Gerät gelangen können.

Einschalten der Betriebsart Kassette

- Um den Kassettenbetrieb einzuschalten, den Betriebsartwahlschalter FUNCTION (9) auf TAPE stellen.

Einsetzen der Kassette

Hinweis

Der Kassettenrecorder erzielt die bestmögliche Qualität bei der Verwendung von Kassetten des Standards IEC I. Speziell bei der Aufnahme mit anderen Kassetten-Standards kann es zu Qualitätseinbußen kommen.

- Durch Drücken der Taste STOP/EJECT ■ ▲ (7) der Kassettentasten öffnet sich das Kassettenfach (17).

Die Kassette wird so eingelegt, dass die volle Spule rechts ist und die offene Kassettenseite nach oben zeigt.

Danach das Kassettenfach wieder vorsichtig schließen. Das Gerät ist nun betriebsbereit.

Hinweis:

Bei ungleichmäßigem Lauf von Kassetten, besonders bei der Ausführung C 120, liegt die Ursache zumeist an der Kassette und nicht am Gerät.

Wiedergabe von Kassetten

- Drücken Sie die PLAY-Taste ◀ (7) der Kassettentasten. Dadurch läuft der Bandtransport an und die Wiedergabe beginnt. Zur Unterbrechung dient die PAUSE-Taste || (7). Zum Fortsetzen der Wiedergabe die PAUSE-Taste || (7) erneut drücken.

Erreicht die Kassette während der Wiedergabe das Bandende, wird die Wiedergabe beendet.

Vorlauf/Rücklauf

- Drücken Sie die STOP-Taste ■ (7).
- Drücken Sie ◀◀ (7), um das Band vorlaufen zu lassen bzw. ▶▶ (7), um das Band rücklaufen zu lassen.

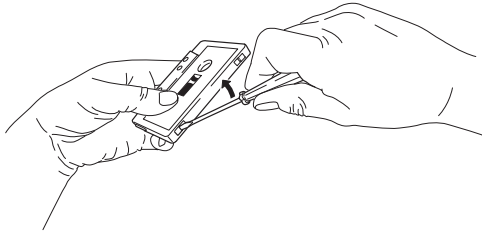
Auto-Stop

Das Laufwerk besitzt einen sog. Auto-Stop-Mechanismus. Wird während der Wiedergabe oder bei einer Aufnahme das Bandende erreicht, schaltet sich das Laufwerk automatisch aus.

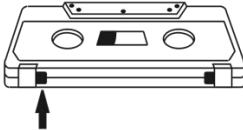
Wie Sie die Aufnahmefunktion benutzen

Absicherung gegen unbeabsichtigtes Löschen

Bei jeder Neuaufnahme wird die alte Aufnahme gelöscht. An der Rückseite der Kassette befinden sich zwei kleine Plastikzungen. Werden diese heraus gebrochen, ist das Band vor zufälligem Löschen geschützt.



Bei bespielten Kassetten der Industrie sind diese Zungen bereits entfernt. Ein nachträgliches Löschen ist trotzdem möglich, wenn Sie vor einer Neuaufnahme die Öffnung mit Plastik-Klebeband überkleben.



Aufnahme von Radio

Hinweis:

Rundfunk- oder CD-Aufnahmen sind nur im Rahmen der Urheberrechtsbestimmungen zulässig.

Mit dem Gerät kann eine Aufnahme von Radio und CD durchgeführt werden. Die optimale Aussteuerung übernimmt eine funktionssichere Steuerautomatik. Eine Veränderung der Lautstärke nimmt keinen Einfluss auf die Aufnahme.

- ➔ Legen Sie eine unbespielte Kassette in das Kassettenschachtel ein (volle Spule rechts, offene Kassettenseite nach oben). Achten Sie darauf, dass die Lasche für die Aufnahmesperre nicht heraus gebrochen ist.

Hinweis:

Falls die Kassette nicht vollständig zurückgespult wurde, können Sie dies auch manuell durchführen.

- ➔ Wählen Sie die Quelle Radio mit dem Schalter FUNCTION (9).

Hinweis:

Aufnahme von Radio:

- ➔ Stellen Sie mit BAND (2) das gewünschte Frequenzband ein.
- ➔ Stellen Sie mit dem Einstellregler TUNING (5) die gewünschte Frequenz (Sender) ein.

Aufnahme starten

- Starten Sie die Aufnahme, indem Sie die Taste REC ● und die Taste PLAY ◀ der Kassettentasten (7) gleichzeitig drücken.
- Unterbrechen Sie die Aufnahme kurz, indem Sie die Taste PAUSE II drücken, setzen Sie die Aufnahme durch erneutes Drücken der Taste PAUSE II wieder fort.
- Beenden Sie die Aufnahme, indem Sie die Taste STOP ■ drücken.

Hinweis:

Erreicht die Kassette während der Aufnahme das Bandende, wird die Aufnahme automatisch beendet.

Aufnahme anhören

- Wählen Sie die Quelle TAPE mit dem Schalter FUNCTION (9).
- Spulen Sie die Kassette zurück.
- Drücken Sie die PLAY-Taste ◀ zur Wiedergabe.

CD-Aufnahme

- Wählen Sie mit FUNCTION (9) die Aufnahmequelle CD.
- Legen Sie die gewünschte CD ein von der Sie eine Aufnahme erstellen wollen.
- Programmieren Sie falls gewünscht die Titelreihenfolge oder einen einzelnen Titel.
- Wenn Sie einen einzelnen Titel der CD aufnehmen möchten, wählen Sie diesen mit den Tasten SKIP + (20), SKIP- (19) aus.
- Legen Sie eine unbespielte Kassette in das Kassettenfach (17) ein. Achten Sie darauf, dass die Lasche für die Aufnahmesperre nicht heraus gebrochen ist. Beachten Sie hierzu die Hinweise zur Absicherung gegen unbeabsichtigtes Löschen.
- Starten Sie die Aufnahme, indem Sie die Taste REC ● und die Taste PLAY ◀ der Kassettentasten (7) gleichzeitig drücken.
- Starten Sie die Wiedergabe der CD mit der Taste PLAY (13).

- Aufnahme unterbrechen: Drücken Sie die Taste PAUSE II, Aufnahme fortsetzen: erneut die Taste PAUSE II drücken.
- Aufnahme beenden: Drücken Sie die Taste STOP ■.

Hinweis:

Erreicht die Kassette während der Aufnahme das Bandende, wird die Aufnahme automatisch beendet.

Aufnahme über das eingebaute Mikrofon

- Wählen Sie die Quelle TAPE mit dem Schalter FUNCTION (9).
- Legen Sie eine unbespielte Kassette in das Kassettenfach ein.
- Starten Sie die Aufnahme, indem Sie die Taste REC ● drücken, die Taste PLAY ◀ der Kassettentasten wird gleichzeitig mitgedrückt.
- Sprechen Sie in Richtung des eingebauten Mikrofons (16).

Beenden Sie die Aufnahme, indem Sie die Taste STOP ■/▲ drücken.

Informationen zu Copyright

Alle genannten Marken sind Dienstleistungsmarken, Marken oder eingetragene Marken der entsprechenden Hersteller.

Die unautorisierte Vervielfältigung sowie der Vertrieb von Internet-/CD-Aufnahmen stellt eine Verletzung des Urheberrechts dar und ist strafbar.

Die unbefugte Vervielfältigung urheberrechtlich geschützter Werke, einschließlich Computerprogramme, Dateien, Rundfunksendungen und musikalischer Werke, kann eine Verletzung des Urheberrechts darstellen und eine Strafbarkeit begründen. Dieses Gerät darf zu den genannten missbräuchlichen Zwecken nicht verwendet werden.

Wie Sie das Gerät reinigen

Stromschlag!

Um die Gefahr eines elektrischen Schlages zu vermeiden, dürfen Sie das Gerät nicht mit einem nassen Tuch oder unter fließendem Wasser reinigen. Vor dem Reinigen Netzstecker ziehen.

ACHTUNG!

Sie dürfen keine Scheuerschwämme, Scheuerpulver und Lösungsmittel wie Alkohol oder Benzin verwenden.

- Reinigen Sie das Gehäuse mit einem weichen, mit Wasser angefeuchteten Tuch.

Hinweise zur CD

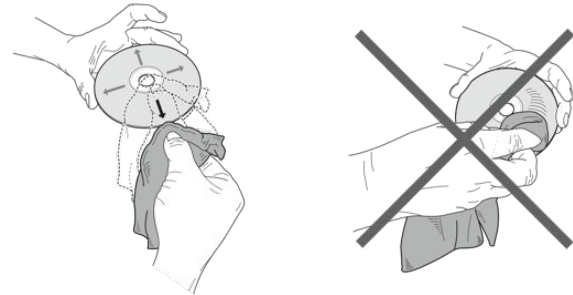
Die CD stets in der Hülle aufbewahren und nur an den Kanten anfassen. Die in Regenbogenfarben schimmernde Oberfläche darf nicht berührt werden und sollte stets sauber sein. Kein Papier oder Klebeband auf die Etikettenseite der Disk kleben. Die CD sollte von praller Sonneneinstrahlung und Wärmequellen wie Heizungen ferngehalten werden.

Ebenfalls darf eine CD nicht in einem direkt in der Sonne geparkten Wagen liegen, da die Innentemperatur im

Wagen extrem hoch ansteigen kann. Fingerabdrücke und Staub auf der bespielten Seite mit einem sauberen, trockenen Reinigungstuch reinigen.

Es dürfen zum Reinigen von CDs keine Plattenpflegemittel wie Plattenspray, Reinigungsflüssigkeiten, Antistatikspray oder Lösungsmittel wie Benzin, Verdünnung oder sonstige im Handel erhältliche Chemikalien verwendet werden. Hartnäckige Flecken können eventuell mit einem feuchten Fensterleder beseitigt werden.

- Wischen Sie vom Mittelpunkt zum Rand der Disc.



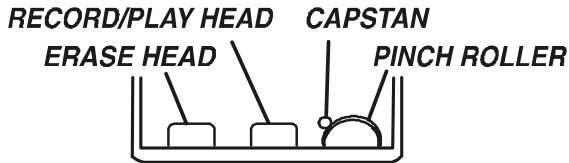
Kreisende Bewegungen beim Reinigen verursachen Kratzer. Diese können zu Fehlern bei der Wiedergabe führen.

Hinweise zu Kassetten

Spulen Sie die Kassette vor der Aufbewahrung zum Bandanfang zurück. Die Kassetten stets in der Hülle aufbewahren. Am Besten bewahren Sie Kassetten stehend auf, wobei die volle Spule unten liegen sollte.

Die Kassette darf nicht zu hohen Temperaturen (Sonnenlicht, Heizungen usw.) oder Feuchtigkeit ausgesetzt werden. Ebenfalls darf die Kassette keinem Magnetfeld (Lautsprecher, Computer-Monitore usw.) ausgesetzt werden.

Wie Sie den Kassettenrekorder reinigen



Bei längerem Betrieb bildet der vom Tonband abfallende magnetische Staub eine Schicht auf dem Aufnahme-/Wiedergabekopf (RECORD/PLAY), dem Löschkopf (ERASE), der Tonwelle (PINCH ROLLER) und der Bandandruckrolle (CAPSTAN). Bei Nachlassen der Aufnahme- oder Wiedergabequalität müssen diese Teile mit Alkohol oder Tonkopfreiniger gesäubert werden.

- ➔ Zum Reinigen öffnen Sie das Kassettenfach.
- ➔ Benutzen Sie zum Reinigen ein Tuch oder ein Wattestäbchen.

Wegen der schlechten Zugänglichkeit dieser Teile ist die Verwendung einer Reinigungskassette zu empfehlen. Weitergehende Eingriffe, z.B. Ölen, Fetten, Änderungen von Einstellungen usw., dürfen nicht vorgenommen werden.

C 120-Kassetten sind nicht empfehlenswert. Bei ungleichmäßigem Lauf von Kassetten liegt die Ursache im Allgemeinen an der Kassette.

Schlagen Sie diese vor dem Einsetzen flach von beiden Seiten sanft auf eine Tischplatte o. Ä., damit vorstehende Bandwindungen zurechtgeschoben werden.

Wie Sie Fehler beseitigen

Wenn das Gerät nicht wie vorgesehen funktioniert, überprüfen Sie es anhand der folgenden Tabellen.

Wenn Sie die Störung auch nach den beschriebenen Überprüfungen nicht beheben können, nehmen Sie bitte Kontakt mit dem Hersteller auf.

Probleme mit dem Gerät

Symptom	Mögliche Ursache/Abhilfe
Gerät lässt sich nicht einschalten.	Das Gerät wird nicht mit Strom versorgt. Schließen Sie das Netzkabel richtig an die Netzsteckdose an. Legen Sie unverbrauchte Batterien ein.
Es ist kein Ton zu hören.	Erhöhen Sie die Lautstärke. Ggf. ist die falsche Quelle gewählt worden. Entfernen Sie das Audio-Kabel vom externen Anschluss AUX IN.

Symptom	Mögliche Ursache/Abhilfe
Es ist ein Störgeräusch zu hören.	In der Nähe des Gerätes sendet ein Mobiltelefon oder ein anderes Gerät störende Radiowellen aus. Entfernen Sie das Mobiltelefon oder das Gerät aus der Umgebung des Gerätes.
Es treten andere Bedienungsstörungen, laute Geräusche oder eine gestörte Display-Anzeige auf.	Elektronische Bauteile des Gerätes sind gestört. Ziehen Sie den Netzstecker. Lassen Sie das Gerät ca. 10 Sekunden von der Stromquelle getrennt. Schließen Sie das Gerät erneut an oder setzen Sie die Batterien ein.
Das Display schaltet sich nicht ein.	Gerät einschalten. Netzstecker ziehen, wieder einstecken, Gerät einschalten.

Probleme mit dem CD-Player

Symptom	Mögliche Ursache/Abhilfe
Die CD wird nicht wiedergegeben oder springt bei der Wiedergabe weiter.	Das Gerät befindet sich nicht im CD-Modus. Falsche CD eingelegt.
	Das CD-Fach ist nicht geschlossen. Schließen Sie das CD-Fach.
	Die CD ist falsch eingelegt. Legen Sie die CD mit der beschrifteten Seite nach oben ein. Die CD muss gut zentriert im CD-Fach liegen.
	Die CD ist verschmutzt oder defekt. Reinigen Sie die CD, verwenden Sie eine andere CD.
	Im CD-Fach hat sich Feuchtigkeit niedergeschlagen. Entnehmen Sie die CD und lassen Sie das CD-Fach ca. 1 Stunde zum trocknen offen stehen.
	Die Spielzeit der CD beträgt mehr als 74 Minuten.

Symptom	Mögliche Ursache/Abhilfe
Der Ton setzt aus.	Die Lautstärke ist zu hoch eingestellt. Drehen Sie die Lautstärke herunter.
	Die CD ist beschädigt oder verschmutzt. Reinigen Sie die CD oder ersetzen Sie sie.
	Das Gerät ist Vibrationen ausgesetzt. Stellen Sie das Gerät an einem vibrationsarmen Ort auf.

Probleme mit dem Radio

Symptom	Mögliche Ursache/Abhilfe
Es wird kein Radiosender empfangen.	Das Gerät befindet sich nicht im Radio-Modus. Schieben Sie den Schalter „FUNCTION“ auf RADIO.
Der Ton ist schwach oder von schlechter Qualität.	Andere Geräte, z.B. Fernseher stören den Empfang. Stellen Sie den Radio/CD-Player weiter entfernt von diesen Geräten auf.
	Die Batterien sind erschöpft. Ersetzen Sie die Batterien durch frische.
	Die Antenne ist nicht ausgezogen oder ausgerichtet. Ziehen Sie die Antenne aus. Drehen Sie die Antenne oder das Gerät, um den Empfang zu verbessern.

Probleme mit dem Kassettenrekorder

Symptom	Mögliche Ursache/Abhilfe
Die Wiedergabe ist unregelmäßig.	Der Tonkopf ist verschmutzt. Reinigen Sie den Tonkopf.
	Die Kassette ist defekt. Wechseln Sie die Musikkassette.
Es ist keine Aufnahme möglich.	Der Aufnahmeschutz der Kassette ist entfernt worden. Wechseln Sie die Kassette oder decken Sie den Aufnahmeschutz mit Klebeband ab.
	Falsche Quelle FM oder CD gewählt. Quelle mit FUNCTION wählen.
	Die Aufnahme ist verzerrt.
Die Aufnahme ist verzerrt.	Der Aufnahmekopf ist verschmutzt. Reinigen Sie den Aufnahmekopf.
	Die Kassette ist defekt oder falsch. Wechseln Sie die Kassette, verwenden Sie keine METAL- oder CHROM-Kassetten.
Höhere Frequenzen sind zu schwach.	Der Aufnahmekopf ist verschmutzt. Reinigen Sie den Aufnahmekopf.

Technische Daten

Abmessungen Gerät (Breite x Tiefe x Höhe)	305 x 240 x 160 mm
Gewicht:	ca. 2 kg
Spannung:	230 V Wechselstrom, 50 Hz, 12 W Standby < 1 W
Ausgangsleistung:	2 x 1,0 W RMS
Umgebungsbedingungen:	+5 C bis +35 C 5 % bis 90 % relative Luftfeuchte (nicht kondensierend)
Radio: Empfangsfrequenzen:	UKW 88–108 MHz MW 540–1600 kHz
Antenne:	UKW-Teleskopantenne MW-Antenne eingebaut
CD Laser: Wandler:	655 nm Wellenlänge, Klasse 1 1 bit D/A
Frequenzbereich:	100 Hz bis 16 kHz



Batteriebetrieb	DC 12V, 6 x 1,5 V, BABY, LR14/C
Kassettenrekorder Bandgeschwindigkeit: Kassettenformat:	Stereo-Aufnahmesystem 4,9 cm/sek. Kompakt-Kassetten C 30 - C 90, Normal Typ I Ferro/Superferro (Fe2O3)
AUX-Anschlussbuchse	3,5 mm Klinke
Mikrofon	Eingebautes Kondensator- Mikrofon

Technische Änderungen und Irrtümer vorbehalten. Die Abmessungen sind ungefähre Werte.

Richtlinien und Nomen: Dieses Produkt entspricht der Niederspannungsrichtlinie (2006/95/EC, 1275/2008/EC), der EMV-Richtlinie (2004/108/EC) und der CE-Kennzeichenrichtlinie.

Wie Sie den Hersteller erreichen

DGC GmbH
Graf-Zeppelin-Straße 7
D-86899 Landsberg

Entsorgungshinweise

Entsorgung der Verpackung

Ihr neues Gerät wurde auf dem Weg zu Ihnen durch die Verpackung geschützt. Alle eingesetzten Materialien sind umweltverträglich und wieder verwertbar. Bitte helfen Sie mit und entsorgen Sie die Verpackung umweltgerecht. Über aktuelle Entsorgungswege informieren Sie sich bei Ihrem Händler oder über Ihre kommunale Entsorgungseinrichtung.

Erstickungsgefahr!

Verpackung und deren Teile nicht Kindern überlassen.

Erstickungsgefahr durch Folien und andere Verpackungsmaterialien.

Entsorgung des Gerätes

Altgeräte sind kein wertloser Abfall. Durch umweltgerechte Entsorgung können wertvolle Rohstoffe wieder gewonnen werden. Erkundigen Sie sich in Ihrer Stadt- oder Gemeindeverwaltung nach Möglichkeiten einer umwelt- und sachgerechten Entsorgung des Gerätes. Vor der Entsorgung des Gerätes sollten die Batterien entfernt werden.



Dieses Gerät ist entsprechend der Richtlinie 2002/96/EG über Elektro- und Elektronik-Altgeräte (WEEE) gekennzeichnet.

Dieses Produkt darf am Ende seiner Lebensdauer nicht über den normalen Haushaltsabfall entsorgt werden, sondern muss an einem Sammelpunkt für das Recycling von elektrischen und elektronischen Geräten abgegeben werden. Das Symbol auf dem Produkt, der Gebrauchsanleitung oder der Verpackung weist darauf hin. Die Werkstoffe sind gemäß ihrer Kennzeichnung wiederverwertbar. Mit der Wiederverwendung, der stofflichen Verwertung oder anderen Formen der Verwertung von Altgeräten leisten Sie einen wichtigen Beitrag zum Schutze unserer Umwelt.

Lebensgefahr!

Bei ausgedienten Geräten Netzstecker ziehen.
Netzkabel durchtrennen und mit dem Stecker entfernen.



P66

**Radiocassette /
CD stéréo portable**



Manuel d'utilisation

Avant-propos

Ce manuel d'utilisation vous aide en vue d'une utilisation

- conforme aux prescriptions et
- sûre

de votre lecteur radiocassette / CD, appelé par la suite installation ou appareil.

Groupe ciblé par ce manuel d'utilisation

Le manuel d'utilisation s'adresse à toute personne, qui

- installe,
- utilise,
- nettoie
- ou élimine l'appareil.

Caractéristiques de présentation de ce manuel d'utilisation

Divers éléments du manuel d'utilisation sont munis de caractéristiques de présentation définies. Ainsi, vous pourrez rapidement vous rendre compte s'il s'agit

de texte normal,

- d'énumérations ou

→ d'étapes de manipulation.

Consigne de réinitialisation :

Dans de rares cas, il peut arriver que le micrologiciel de l'appareil ne réponde plus et que l'appareil ne réagisse plus à une commande.

Dans ce cas, veuillez procéder de la manière suivante :

- Eteignez l'appareil
- Débranchez la prise
- Attendez quelques instants
- Rebranchez la prise
- Mettez l'appareil en marche.

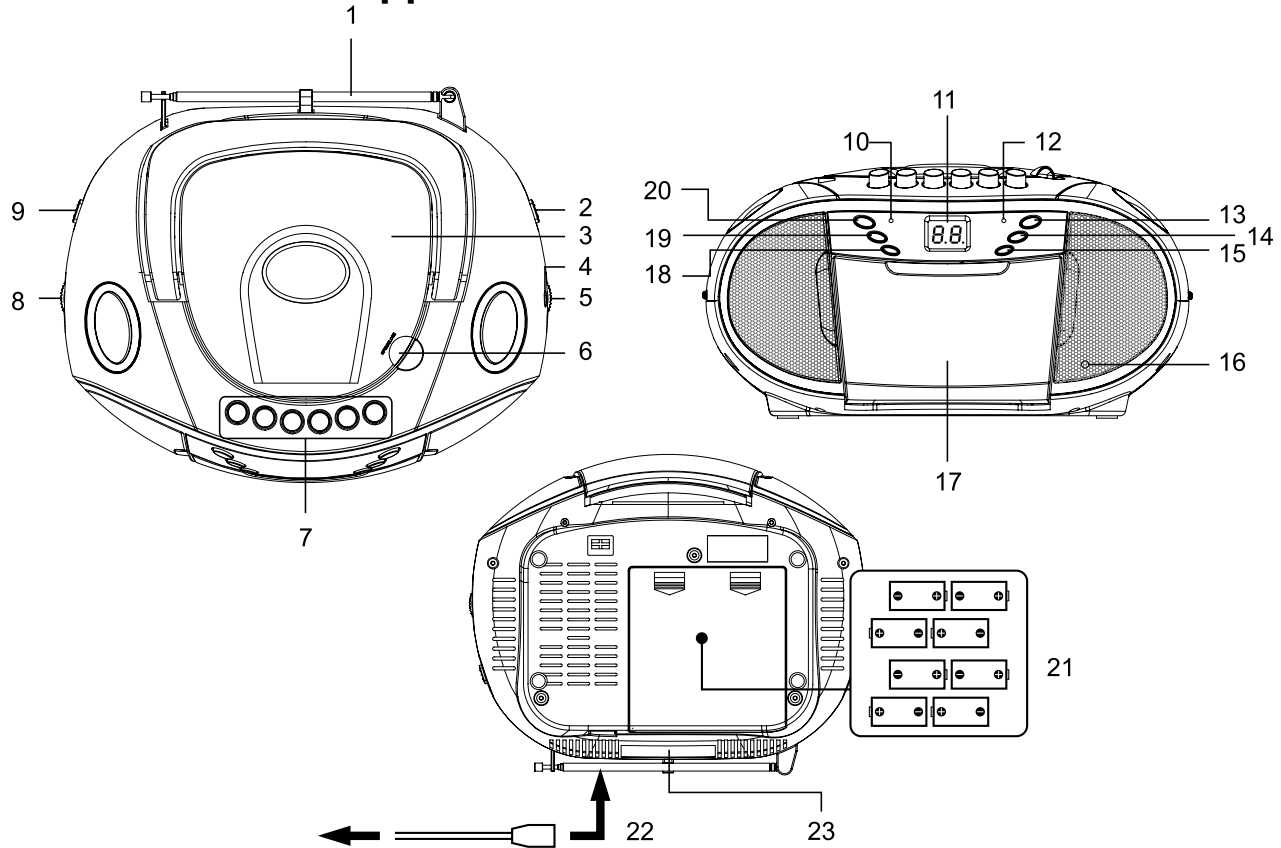
La mémoire système est réinitialisée et l'appareil est à nouveau opérationnel.

Table des matières

Vue d'ensemble de l'appareil	4
Remarques concernant le maniement	6
Consignes de sécurité.....	6
Manipulation des piles.....	7
Installation de l'appareil.....	8
Description de l'appareil.....	10
Volume de livraison.....	10
Caractéristiques particulières de l'appareil.....	10
Préparation du fonctionnement de l'appareil	11
Amélioration de la réception d'antenne.....	11
Comment insérer les piles.....	11
Comment brancher le câble d'alimentation.....	12
Branchement d'une source audio externe.....	12
Utilisation des fonctions générales de l'appareil	12
Comment faire fonctionner le lecteur de CD	13
Généralités concernant les CD	13
Quels disques pouvez-vous utiliser.....	14
Comment insérer les disques.....	14
Prélèvement des disques.....	14
Comment lire un disque	15
Comment sélectionner des titres.....	15
Comment utiliser la fonction de répétition	16
Comment utiliser la fonction de programmation.....	17

Utilisation de la radio	18
Réglage d'une station	18
Arrêt de l'appareil.....	18
Comment utiliser l'enregistreur de cassettes	19
Activation du mode cassette.....	19
Insertion de la cassette.....	19
Lecture de cassettes.....	19
Comment utiliser la fonction d'enregistrement	20
Protection contre un effacement involontaire	20
Enregistrement à partir de la radio	20
Enregistrement à partir d'un CD	22
Enregistrement via le microphone intégré	22
Informations sur les droits d'auteur.....	23
Nettoyage de l'appareil.....	24
Élimination des dérangements.....	26
Caractéristiques techniques.....	29
Comment contacter le fabricant.....	30
Mise au rebut de l'appareil.....	30

Vue d'ensemble de l'appareil



1		Antenne télescopique FM	12	LED	Affichage FM stéréo
2	BAND FM ST. FM AM	Réglage FM stéréo, FM mono, PO (AM)	13	PLAY/PAUSE	Démarrer la lecture, pause
3		Compartiment CD	14	STOP	Arrêt de la lecture
4		Echelle	15	PROG.	Fonction de programmation
5	TUNING	Régulateur de fréquence FM/ PO (AM)	16		Microphone intégré
6		Ouverture / fermeture du compartiment CD	17		Compartiment de cassette
7		Touches cassette	18	REPEAT	Fonction de répétition CD
	II	PAUSE	19	SKIP –	Sélection de titres, recherche rapide en arrière
	■ ▲	STOP/EJECT	20	SKIP +	Sélection de titres, recherche rapide en avant
	◀◀	F.FWD	21		Compartiment des piles
	▶▶	REW	22	AC ~	Prise secteur pour 230 V ~ / 50 Hz
	◀	PLAY	23	AUX IN	Prise pour appareils externes, fiche jack 3,5 mm
	●	REC	-		Plaque signalétique (face inférieure)
8	VOLUME	Bouton de réglage du volume MAX : plus fort, MIN : moins fort			
9	FUNCTION	Sélecteur de modes RADIO, OFF/TAPE, CD			
10	LED	Affichage MARCHE			
11		Afficheur à LED			

Remarques concernant le maniement

Veillez lire consciencieusement toutes les consignes de sécurité et conservez-les au cas où vous vous poseriez des questions ultérieurement. Observez toujours tous les avertissements et toutes les consignes figurant dans ce manuel d'utilisation, ainsi que ceux figurant au dos de l'appareil.



Consignes de sécurité

Attention !

- L'appareil doit uniquement être raccordé à une tension secteur de 230 V~, 50 Hz. N'essayez jamais d'utiliser l'appareil avec une autre tension.
- La fiche secteur doit seulement être raccordée après la fin de l'installation conforme aux prescriptions.
- Si la fiche secteur de l'appareil est défectueuse ou si l'appareil présente d'autres dommages, l'appareil ne doit pas être mis en marche.
- L'appareil reste branché au réseau électrique, même lorsqu'il est éteint. Débranchez la fiche secteur de la prise de courant si vous n'utilisez pas l'appareil pendant une période prolongée. Tirez uniquement au niveau de la fiche secteur, pas sur le câble.
- Lors du débranchement du cordon d'alimentation de la prise de courant, tirer sur la fiche d'alimentation - et non sur le câble.
- Afin d'éviter un risque d'incendie et le risque d'un choc électrique, n'exposez pas l'appareil à la pluie ni à toute autre sorte d'humidité.
- Ne mettez pas l'appareil en service à proximité de baignoires, de piscines ou autres jets d'eau.
- Ne posez pas de récipient contenant des liquides, p. ex. vases à fleurs, sur l'appareil. Ils pourraient se renverser et le liquide qui s'écoule risquerait d'entraîner des dommages considérables ou même un choc électrique.
- Ne posez pas de bougies allumées ou autres sources potentielles d'incendie sur l'appareil.
- Aucun corps étranger (p. ex. aiguilles, pièces de monnaie, etc.) ne doit tomber à l'intérieur de l'appareil.
- Si des corps étrangers ou du liquide devaient parvenir à l'intérieur de l'appareil, débranchez immédiatement la fiche secteur de la prise de courant. Faites vérifier l'appareil par un spécialiste qualifié avant de le remettre en service. Danger de choc électrique en cas d'ouverture du boîtier.
- N'ouvrez en aucun cas l'appareil – seul un spécialiste doit l'ouvrir. Danger de choc électrique en cas d'ouverture du boîtier.

- N'essayez jamais de réparer vous-même un appareil défectueux. Adressez-vous toujours à nos points de service après-vente.
- Veiller également à ne pas toucher les contacts situés au dos de l'appareil avec des objets métalliques ou avec les doigts. Ceci peut occasionner des courts-circuits.
- Faites effectuer les travaux de maintenance uniquement par des spécialistes qualifiés, faute de quoi, vous vous mettriez vous-même ou d'autres personnes en danger.
- Ne laissez jamais des enfants utiliser cet appareil sans surveillance.
- N'écoutez pas des CD ou la radio avec un volume trop élevé, car cela pourrait entraîner des troubles auditifs durables.



Le lecteur de CD utilise un rayon laser invisible qui pourrait vous blesser les yeux en cas de manipulation non-conforme. Ne regardez jamais directement dans le compartiment CD lorsqu'il est ouvert.

- Cet appareil est un appareil à laser de classe 1 (CLASS 1 LASER). L'autocollant correspondant (CLASS 1 LASER PRODUCT) se trouve au dos de l'appareil.



Manipulation des piles

- Veillez à ce que les piles restent hors de portée des enfants. Les enfants peuvent porter les piles à la bouche et les avaler, ce qui peut conduire à de graves problèmes de santé. En pareil cas, consultez immédiatement un médecin !
- Les piles normales ne doivent pas être rechargées, chauffées ou lancées au feu (risque d'explosion !).
- Remplacez à temps des piles devenues faibles.
- Remplacez toujours toutes les piles en même temps et utilisez des piles de même type.
- L'écoulement des piles peut endommager l'appareil. Si vous n'utilisez pas l'appareil pendant une période prolongée, retirez les piles du compartiment à piles.

Attention !

- Les piles usagées ou endommagées peuvent provoquer des irritations cutanées. Veillez à porter des gants de protection appropriés. Nettoyez le compartiment des piles avec un chiffon sec.
- Les piles normales ne doivent pas être rechargées, chauffées ou lancées au feu (**risque d'explosion !**).

Remarque importante concernant l'élimination :

Les piles peuvent contenir des produits toxiques qui sont nuisibles pour la santé et l'environnement.

Le produit contient des piles qui sont soumises à la directive européenne 2006/66/CE. Ces piles ne doivent pas être éliminées avec les ordures ménagères normales.

Veillez vous informer sur les prescriptions locales en matière de gestion des déchets concernant les piles, étant donné que l'élimination correcte permet de protéger l'environnement et l'homme contre des conséquences négatives potentielles.

Ce pictogramme se trouve sur les piles à substances nocives :



Installation de l'appareil

- L'appareil ne doit pas être installé dans des locaux avec un taux d'humidité de l'air élevé, p. ex. cuisine ou sauna, étant donné que des dépôts d'eau de condensation risqueraient d'endommager l'appareil. L'appareil est prévu pour un fonctionnement dans un environnement sec et au sein d'un climat tempéré, et ne doit pas être exposé aux gouttes d'eau ni aux projections d'eau.
- N'installez pas l'appareil à proximité de sources de chaleur telles que radiateurs. Evitez l'ensoleillement direct et les emplacements exposés à une quantité exceptionnelle de poussières.
- Ne placez pas l'appareil à proximité d'équipements générant des champs magnétiques de forte intensité (moteurs, haut-parleurs, transformateurs par exemple).
- Ne laissez pas l'appareil dans une voiture fermée et stationnée en plein soleil, sinon le boîtier risque de se déformer.
- Installez l'appareil sur un support solide, sûr et horizontal. Veillez à une bonne ventilation.
- Les fentes d'aération à l'arrière et sur les côtés doivent toujours être dégagées. Elles ne doivent pas être recouvertes par des rideaux, des nappes ou des journaux.

- Ne posez pas l'appareil sur des surfaces molles telles que moquettes, tapis, couvertures, ou à proximité de rideaux ou de revêtements muraux. Les ouvertures d'aération pourraient être obstruées. La circulation de l'air nécessaire risquerait d'être interrompue, ce qui pourrait conduire à un embrasement de l'appareil.
- Vous ne devez utiliser l'appareil qu'en position horizontale.
- Ne posez pas d'objets lourds sur l'appareil.
- Lorsque vous déplacez l'appareil d'un environnement froid vers un environnement chaud, de l'humidité peut se former à l'intérieur de l'appareil. Dans ce cas, attendez environ une heure avant de le mettre en service.
- Veillez toujours à une bonne accessibilité au câble d'alimentation ou au connecteur, de manière à pouvoir débrancher rapidement l'appareil de l'alimentation électrique ! La prise doit être située le plus près possible de l'appareil.
- Posez le câble d'alimentation de manière à éviter tous risques de trébuchement.
- Utilisez un raccordement secteur approprié et évitez d'utiliser des multiprises !
- Ne pas toucher la fiche d'alimentation avec les mains mouillées, risque d'électrocution !
- Pour le raccordement au secteur, enfoncez complètement la fiche secteur dans la prise.
- En cas de dérangements ou de formation de fumée et d'odeurs provenant de l'appareil, retirez immédiatement la fiche d'alimentation de la prise !
- Si un orage menace, débranchez la fiche secteur de la prise de courant.
- Débranchez la fiche secteur de la prise de courant si l'appareil n'est pas utilisé pendant une période prolongée, p. ex. avant d'entreprendre un voyage prolongé.
- Si l'appareil n'est pas exploité pendant une période prolongée, retirez toutes les piles, car celles-ci risquent de couler et d'endommager l'appareil.
- Un volume trop élevé, surtout lors de l'utilisation de casques, peut conduire à des dommages auditifs.

Description de l'appareil

Volume de livraison

Veuillez vérifier que tous les accessoires mentionnés ci-dessous sont présents :

- radiocassette / CD,
- le câble d'alimentation,
- le présent manuel d'utilisation.

Caractéristiques particulières de l'appareil

L'appareil se compose d'une radio avec lecteur CD et d'un enregistreur de cassettes.

Avec cet appareil vous pouvez :

- lire des CD audio et des CD-R/RW (CDDA). Les CD gravés doivent être finalisés. Consultez à ce sujet les instructions du manuel de votre graveur de CD.
- Le lecteur de CD peut répéter automatiquement différents morceaux ou le CD complet.

- Le lecteur de CD peut lire jusqu'à 20 titres d'un CD dans un ordre programmé ou par le biais de la fonction de répétition.
- La radio reçoit les plages de fréquences FM 88 – 108 MHz et PO 540 – 1600 KHz.
- Dans la gamme FM, vous pouvez choisir entre le mode stéréo et le mode mono.
- Avec l'enregistreur de cassettes, vous pouvez réaliser des enregistrements à partir d'un CD ou d'une source radio.
- L'enregistreur de cassettes vous permet d'effectuer des enregistrements via le microphone intégré.
- L'appareil est pourvu d'une prise pour des appareils externes.

Préparation du fonctionnement de l'appareil

Vous pouvez raccorder l'appareil au secteur normal (230 V ~ / 50 Hz).

La chaleur résultant du fonctionnement doit être évacuée par une circulation d'air suffisante. Pour cette raison, l'appareil ne doit pas être recouvert ou logé dans une armoire fermée. Veillez à disposer d'un espace libre d'au moins 10 cm autour de l'appareil.

Amélioration de la réception d'antenne

Le nombre et la qualité des stations que vous pouvez recevoir dépend des conditions de réception sur le lieu d'installation. L'antenne FM télescopique (1) permet de cibler la réception. Elle doit être orientée sur toute sa longueur en fonction de la meilleure réception possible.

L'antenne PO intégrée est suffisante pour la réception d'émetteurs dans la plage PO. Vous pouvez tourner l'appareil pour améliorer la réception.

Comment insérer les piles

- Tournez l'appareil de telle manière à pouvoir ouvrir le compartiment des piles (20) situé à l'arrière.
- Six piles alcalines de type BABY, 1,5 V, LR14/C (non fournies) sont nécessaires pour le fonctionnement indépendant du secteur. Veillez à la polarité correcte lors de l'insertion de la pile. Voir le graphique dans le compartiment à piles.
- Fermez correctement le couvercle du compartiment à piles, de manière à ce que les languettes de fixation s'enclenchent dans le boîtier.

Remarque :

Il convient de veiller à utiliser uniquement des piles ou des accumulateurs de même type. N'utilisez en aucun cas simultanément des piles usagées et des piles neuves.

Utilisez des piles protégées contre l'écoulement !

Remarque importante concernant la mise au rebut

Les piles peuvent contenir des substances toxiques, nuisibles pour l'environnement.

- Par conséquent, rebutez les piles conformément aux prescriptions légales en vigueur. Ne jetez en aucun cas les piles avec les ordures ménagères.

Comment brancher le câble d'alimentation

- ➔ Branchez la fiche secteur sur le raccord AC~ (22) et dans la prise secteur.

Remarque :

En cas de non-utilisation, débranchez la fiche de la prise de courant. Tirez sur la fiche secteur et non pas sur le câble. Débranchez la fiche secteur si un orage menace. Débranchez la fiche secteur si l'appareil n'est pas utilisé sur une période prolongée, p. ex. avant d'entreprendre un voyage.

Branchement d'une source audio externe

Vous pouvez reproduire le son d'un appareil externe B (p. ex. lecteur MP3) via les haut-parleurs de l'appareil.

- ➔ Branchez le câble audio (fiche jack 3,5 mm) de la sortie audio de votre appareil externe sur la prise AUX IN (23).
- ➔ Pour revenir à la lecture normale, débranchez le câble audio de la prise AUX IN (23).

Utilisation des fonctions générales de l'appareil

Mise en marche de l'appareil

Le sélecteur FUNCTION (9) vous permet de mettre l'appareil en marche ; la LED MARCHE (10) est allumée.

Comment régler la source

- ➔ Commutez le sélecteur FUNCTION (9) sur mode CD ou RADIO.
 - La restitution de la radio démarre immédiatement en position "Radio".
 - En position CD, le CD tourne et les plages musicales sont chargées.

Comment régler le volume

Tournez le bouton de réglage VOLUME (8) pour régler le volume sonore souhaité.

- Rotation vers "MAX" : plus fort,
- vers "MIN" : moins fort.

Arrêt de l'appareil

- ➔ Commutez le sélecteur FUNCTION (9) sur mode OFF/TAPE ; la LED MARCHE (10) s'éteint.

Comment faire fonctionner le lecteur de CD

Généralités concernant les CD

L'appareil est approprié pour des CD musicaux contenant des données audio (CD-DA pour CD-R et CD-RW). Les CD multisessions ne sont pas lisibles avec l'appareil.

Lors de la gravure de données audio sur des CD-R et CD-RW, il peut se produire des problèmes risquant d'affecter la restitution correcte. Ces problèmes sont dus à des défauts de paramétrage du logiciel et du matériel ou bien aux CD vierges utilisés. Si ce type de problème se produit, contactez le service après-vente de votre graveur de CD ou du logiciel de gravure, ou bien recherchez des informations à ce sujet, par exemple sur Internet.

Remarque :

Si vous confectionnez des CD audio, respectez les dispositions légales et ne violez pas de droits d'auteur.

Maintenez toujours fermé le compartiment CD pour éviter l'accumulation de poussière sur l'optique laser.

L'appareil peut uniquement lire des CD audio normaux (CD-DA).

Remarque :

En cas de titres défectueux, la lecture est arrêtée.

Si vous gravez des CD, faites-le de préférence à basse vitesse et créez le CD en mode monosession puis finalisez-le.

Quels disques pouvez-vous utiliser

Le lecteur de CD est compatible avec les supports CD et CD-R/RW. Vous pouvez lire tous ces CD avec l'appareil sans adaptateur.

Ne lisez pas d'autres supports tels que des DVD, etc.



Taille des CD 12 cm / 8 cm
Durée de lecture 74 min ou 24 min maximum

- Lorsque vous transportez l'appareil, retirez le disque du lecteur. Vous évitez des dommages sur le lecteur de CD et le disque.

Comment insérer les disques

- Avant la première utilisation : Retirez tout d'abord la protection de transport insérée dans le compartiment CD (3).
- Pour activer la lecture du CD, commutez le sélecteur de modes FUNCTION (9) sur CD.
- Pour insérer des CD, relevez le compartiment CD (3) en pressant OPEN/CLOSE (6) ; "00" apparaît sur l'afficheur (11). Le couvercle du compartiment CD s'ouvre vers le haut. A cette occasion, le mouvement du couvercle ne doit pas être gêné.

Remarque :

Lorsque le couvercle du compartiment CD (3) est ouvert, assurez-vous qu'aucun objet ne puisse tomber à l'intérieur de l'appareil. Ne touchez en aucun cas la lentille du lecteur laser.

- Ouvrez uniquement le compartiment CD (3) à l'arrêt du CD.
- Insérer avec précaution le CD avec la face imprimée vers le haut et le presser sur le support. Assurez-vous que le CD n'est pas positionné de travers.
- Fermez le compartiment CD (3). Le CD est chargé ; l'affichage "- -" apparaît sur l'afficheur pendant le chargement. Après la fin du processus de chargement, le nombre de titres apparaît sur l'afficheur (11).

Remarque :

Si aucun CD n'est inséré, "NO" apparaît après un court instant sur l'afficheur (11).

Avant de manipuler l'appareil, attendez que le contenu complet du CD ait été chargé, afin de garantir que toutes les informations nécessaires du CD ont été lues.

Prélèvement des disques

- Pour prélever le CD, arrêtez tout d'abord la lecture à l'aide de la touche STOP (14), ouvrez le compartiment CD (3) et prélevez le CD en le tenant par les bords.

Comment lire un disque

Si le CD est mal inséré ou si le CD est défectueux, alors "NO" apparaît sur l'afficheur (11).

→ Pressez la touche PLAY/PAUSE (13) pour démarrez la lecture.

Le numéro du titre actuel apparaît sur l'afficheur (11).

→ Si vous souhaitez faire une pause de lecture, pressez la touche PLAY/PAUSE (13).

L'appareil interrompt la lecture. Le titre actuel clignote sur l'afficheur (11).

→ Pour poursuivre la lecture, pressez à nouveau la touche PLAY/PAUSE (13).

→ Si vous souhaitez terminer la lecture, pressez la touche STOP (14). Le nombre total de titres apparaît sur l'afficheur (11).

Remarque :

Pressez systématiquement la touche STOP (14) avant de retirer le CD.

Comment sélectionner des titres

→ Si vous souhaitez sauter au titre suivant, pressez une seule fois la touche SKIP+ (20).

→ Si vous souhaitez sauter au début du titre, pressez une seule fois la touche SKIP- (19).

→ Si vous souhaitez sauter au titre précédent, pressez deux fois la touche SKIP- (19).

L'afficheur (11) indique respectivement le numéro du titre sélectionné.

→ Appuyez plusieurs fois jusqu'à ce que le numéro du titre recherché s'affiche.

Recherche rapide en avant ou en arrière

Vous pouvez effectuer une recherche rapide vers l'avant ou vers l'arrière dans le morceau en cours pour chercher un passage spécifique. A cette occasion, la restitution musicale s'effectue via les haut-parleurs.

- ➔ Pour l'avance rapide, pressez la touche SKIP+ (20) et maintenez la touche enfoncée jusqu'à ce que vous ayez trouvé l'endroit souhaité.
- ➔ Pour le retour rapide, pressez la touche SKIP- (19) et maintenez la touche enfoncée jusqu'à ce que vous ayez trouvé l'endroit souhaité.
- ➔ Relâchez la touche. La lecture redémarre à cet endroit.

Comment utiliser la fonction de répétition

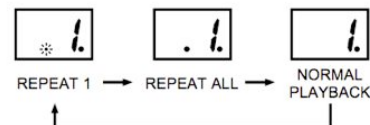
Répétition d'un titre, CD

- ➔ Sélectionnez le titre sur l'appareil.

Le numéro du titre sélectionné apparaît sur l'afficheur (11).

- ➔ Pressez la touche PLAY/PAUSE (13).
- ➔ Pressez la touche REPEAT (18).

L'affichage "Repeat" clignote sur l'afficheur (11). La lecture du titre sélectionné est répétée.



- ➔ Pressez à nouveau la touche REPEAT (18). L'affichage "Repeat" est allumé sur l'afficheur (11).

La lecture de tous les titres du CD est répétée.

Remarque :

La fonction de répétition peut également être utilisée lorsque la fonction de programmation est activée.

Terminer la fonction de répétition

- ➔ Pressez plusieurs fois la touche REPEAT (18) sur l'appareil, jusqu'à ce que l'affichage de répétition ne soit plus affiché.

Le disque va être lu jusqu'à la fin, sans nouvelle répétition, sauf si vous mettez fin à la lecture.

Comment utiliser la fonction de programmation

Avec la fonction de programmation, vous pouvez écouter jusqu'à 20 titres d'un CD musical dans l'ordre que vous avez défini.

Remarque :

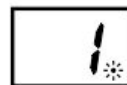
Vous pouvez uniquement effectuer la programmation si un disque se trouve dans le compartiment CD (3) fermé et si l'appareil se trouve en mode "arrêt".

- Insérez un disque dans le compartiment CD (3), puis fermez-le. Pressez la touche STOP (14).
- Pressez la touche PROGRAM (15).

Le numéro de l'emplacement de programme 01 clignote sur l'afficheur (11).

- Sélectionnez le premier titre à programmer à l'aide des SKIP + (20) et SKIP- (19).
- Mémorisez le numéro de titre souhaité au moyen de la touche PROGRAM (15). Le titre est à présent programmé sur l'emplacement de programme 01.
- Le numéro de l'emplacement de programme suivant apparaît sur l'afficheur (11). Procédez de la même manière pour programmer les titres dans l'ordre que vous souhaitez.

- Pressez la touche PLAY/PAUSE (13) pour commencer la lecture de la sélection. L'affichage "Programme" clignote sur l'afficheur (11).



- Si vous souhaitez interrompre la lecture de la sélection programmée, pressez une seule fois la touche PLAY/PAUSE (13).
- Pour redémarrer pour la lecture, pressez une seule fois la touche PLAY/PAUSE (13).
- Pour arrêter la lecture programmée, pressez deux fois la touche STOP (14).

Remarque :

La mémoire de programmation est effacée si vous ouvrez le compartiment CD (3) si vous actionnez le sélecteur FUNCTION (9). Une double pression sur la touche STOP (14) permet également de quitter le mode programmation.

Utilisation de la radio

Remarque :

L'appareil reçoit les fréquences

FM 88 - 108 MHz et PO (AM) 540–1600 KHz.

- ➔ Pour activer la radio, commutez le sélecteur de mode FUNCTION (9) sur le mode RADIO. La LED (10) est allumée.
- ➔ Pour sélectionner la gamme de fréquences souhaitée, FM ou PO, commutez le sélecteur BAND (2) sur FM ST. (FM stéréo), FM (FM mono) ou AM (PO).
- ➔ Si vous réglez le mode FM, vous pouvez orienter l'antenne télescopique (1) pour améliorer la réception.

Remarque :

En règle générale, les émetteurs FM sont reçus en mode stéréo ; la LED (12) est allumée. Si la réception FM est dérangée en mode stéréo, vous pouvez commuter le sélecteur BAND (2) sur FM (mono). De ce fait, la réception sera à faible bruit. La LED (12) s'éteint.

- ➔ Si vous réglez la gamme PO, vous pouvez tourner l'appareil pour améliorer la réception.

Réglage d'une station

Sélection manuelle des stations

Tournez le bouton de réglage TUNING (5) sur la fréquence souhaitée.

L'échelle d'affichage des fréquences (4) permet une orientation approximative dans la gamme des fréquences.

Arrêt de l'appareil

- ➔ Pour arrêter l'appareil, commutez le sélecteur FUNCTION (9) sur TAPE/OFF. La LED (10) s'éteint.

Comment utiliser l'enregistreur de cassettes

Consignes lors de l'utilisation de l'enregistreur de cassettes

Lorsque le compartiment de cassette (17) est ouvert, assurez-vous qu'aucun objet étranger ne puisse tomber dans l'appareil.

Activation du mode cassette

→ Pour activer le mode cassette, commutez le sélecteur de modes FUNCTION (9) sur TAPE.

Insertion de la cassette

Remarque

Vous obtiendrez la meilleure qualité possible avec l'enregistreur de cassettes en utilisant des cassettes au standard CEI I. Il peut en résulter des pertes de qualité, notamment en cas d'enregistrement avec des cassettes d'autres standards.

→ Une pression sur la touche STOP/EJECT ■ ▲ (7) des touches relatives aux cassettes permet d'ouvrir le compartiment cassette (17).

Insérez la cassette de manière à ce que la bobine enroulée se trouve à droite et le côté ouvert de la cassette dirigé vers le haut. Refermez ensuite avec

précaution le compartiment de cassette. A présent, l'appareil est opérationnel.

Remarque :

En cas de fonctionnement irrégulier de cassettes, notamment avec la version C 120, la cause provient bien souvent de la cassette et non pas de l'appareil.

Lecture de cassettes

→ Pressez la touche PLAY ◀ (7) sur les touches relatives aux cassettes. De ce fait, le transport de la bande est démarré et la lecture commence. La touche II (7) permet d'interrompre la lecture. Pour poursuivre la lecture, pressez à nouveau la touche PAUSE II (7).

La lecture s'arrête lorsque la cassette arrive à la fin de la bande en mode lecture.

Avance / retour

→ Pressez la touche STOP ■ (7).
→ Pressez ◀◀ (7) pour avancer la bande, ou ▶▶ (7) pour faire revenir la bande en arrière.

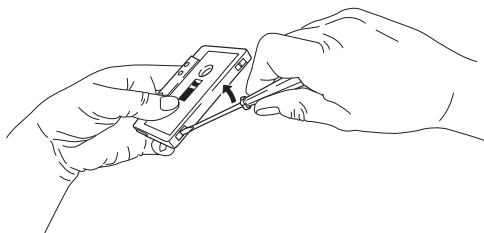
Arrêt automatique

Le lecteur est pourvu d'un mécanisme d'arrêt automatique. Si la fin de la bande est atteinte pendant la lecture ou lors d'un enregistrement, le lecteur est désactivé automatiquement.

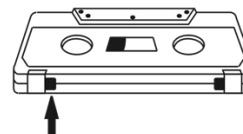
Comment utiliser la fonction d'enregistrement

Protection contre un effacement involontaire

A chaque nouvel enregistrement, l'ancien enregistrement est effacé. Deux languettes en plastique se trouvent sur la face arrière de la cassette. Si ces languettes sont cassées, la bande est protégée contre un éventuel effacement fortuit.



Ces languettes sont déjà ôtées sur les cassettes enregistrés du commerce. Un effacement ultérieur est malgré tout possible, en collant un ruban adhésif sur l'ouverture des languettes avant d'effectuer un nouvel enregistrement.



Enregistrement à partir de la radio

Remarque :

Les enregistrements radio ou à partir de CD sont uniquement autorisés dans le cadre des clauses concernant les droits d'auteurs.

L'appareil permet un enregistrement à partir de la radio ou d'un CD. Un système automatique de commande fiable se charge de la commande optimale. La modification du volume sonore n'a aucune influence sur l'enregistrement.

➔ Insérez une cassette vierge dans le compartiment de cassette (bobine enroulée à droite, côté ouvert de la cassette vers le haut). Assurez-vous que les languettes de protection contre l'enregistrement ne sont pas cassées.

Remarque :

Si la cassette n'a pas été entièrement rebobinée, vous pouvez également le faire manuellement.

➔ Sélectionnez la source "Radio" à l'aide du sélecteur FUNCTION (9).

Remarque :

Enregistrement à partir de la radio :

- Réglez la bande de fréquences souhaitée à l'aide de BAND (2).
- Réglez la fréquence souhaitée (station émettrice) à l'aide du bouton de réglage TUNING (5).

Démarrage de l'enregistrement

- Démarrez l'enregistrement en pressant simultanément la touche REC ● et la touche PLAY ◀ sur les touches de cassette (7).
- Vous pouvez interrompre brièvement l'enregistrement en pressant la touche PAUSE II et poursuivre l'enregistrement en pressant à nouveau la touche PAUSE II.
- Pour terminer l'enregistrement, pressez la touche STOP ■.

Remarque :

L'enregistrement s'arrête automatiquement lorsque la cassette arrive à la fin de la bande en mode enregistrement.

Ecouter l'enregistrement

- Sélectionnez la source TAPE à l'aide du sélecteur FUNCTION (9).
- Rembobinez la cassette.
- Pressez la touche PLAY ◀ pour démarrer la lecture.

Enregistrement à partir d'un CD

- Sélectionnez la source d'enregistrement CD à l'aide du sélecteur **FUNCTION** (9).
- Insérez le CD souhaité, à partir duquel vous souhaitez effectuer un enregistrement.
- Si souhaité, programmez l'ordre des titres ou un seul titre.
- Si vous souhaitez enregistrer un seul titre du CD, sélectionnez ce titre au moyen des touches **SKIP +** (20) et **SKIP-** (19).
- Insérez une cassette vierge dans le compartiment cassette (17). Assurez-vous que les languettes de protection contre l'enregistrement ne sont pas cassées. Tenez compte à cet égard des indications concernant la protection contre un effacement involontaire.
- Démarrez l'enregistrement en pressant simultanément la touche **REC ●** et la touche **PLAY ◀** sur les touches de cassette (7).
- Démarrez la lecture du CD à l'aide de la touche **PLAY** (13).

- Pour interrompre l'enregistrement : pressez la touche **PAUSE II**, poursuivre l'enregistrement : pressez à nouveau la touche **PAUSE II**.
- Pour arrêter l'enregistrement : Pressez la touche **STOP ■**.

Remarque :

L'enregistrement s'arrête automatiquement lorsque la cassette arrive à la fin de la bande en mode enregistrement.

Enregistrement via le microphone intégré

- Sélectionnez la source **TAPE** à l'aide du sélecteur **FUNCTION** (9).
- Insérez une cassette vierge dans le compartiment de cassette .
- Démarrez l'enregistrement en pressant la touche **REC ●** ; la touche **PLAY ◀** des touches de cassette est actionnée simultanément.
- Parlez en direction du microphone intégré (16).

Pour terminer l'enregistrement, pressez la touche **STOP ■/▲**.

Informations sur les droits d'auteur

Toutes les marques citées sont des marques de service, des marques ou des marques déposées des fabricants correspondants.

La reproduction non autorisée, ainsi que la commercialisation d'enregistrements Internet / à partir de CD constitue une violation des droits d'auteur et est passible de poursuites pénales.

La reproduction interdite d'œuvres protégées par les droits d'auteur, y compris de programmes d'ordinateurs, de fichiers, d'émissions radio et d'œuvres musicales, peut constituer une violation des droits d'auteur et est passible de poursuites pénales. Cet appareil ne doit pas être utilisé à ces fins abusives mentionnées.

Nettoyage de l'appareil



Risque d'électrocution !

Afin d'éviter le risque d'un choc électrique, ne lavez pas l'appareil avec un chiffon mouillé ou sous l'eau courante. Avant d'effectuer le nettoyage, débranchez la fiche secteur.

ATTENTION !

N'utilisez pas d'éponge à gratter, de poudre à récurer ni de solvant tel que l'alcool ou l'essence.

→ Nettoyez le boîtier à l'aide d'un chiffon doux légèrement humide.

Remarques concernant les CD

Toujours garder le CD dans son emballage et ne le saisissez que par les bords. La surface qui présente les couleurs d'un arc-en-ciel ne doit pas être touchée et doit toujours être propre. Ne collez pas de papier ni de bande adhésive sur le côté étiquette du disque. Le CD doit être tenu à l'abri du rayonnement solaire direct et des sources de chaleur telles que les chauffages.

Le CD ne doit également pas se trouver dans une voiture stationnée en plein soleil car la température à l'intérieur

du véhicule peut être extrêmement élevée. Nettoyez les empreintes digitales et la poussière sur le côté enregistré à l'aide d'un chiffon de nettoyage propre et sec.

Pour le nettoyage des CD, n'utilisez pas de produits de nettoyage pour disques tels que des sprays pour disques, ni de liquides de nettoyage, de sprays antistatiques ou de solvants tels que l'essence, ni de diluants ou d'autres produits chimiques disponibles dans le commerce. Les tâches tenaces peuvent éventuellement être enlevées à l'aide d'une peau de chamois humide.

→ Essayez les disques en allant du centre vers les bords.



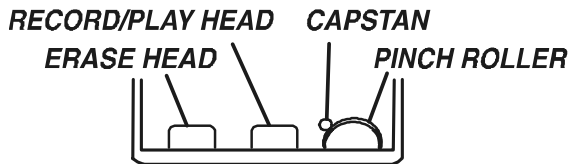
N'essayez pas en faisant des mouvements circulaires, car vous provoqueriez des rayures qui généreraient ensuite des erreurs à la lecture.

Consignes concernant les cassettes

Rembobinez la cassette jusqu'au début de la bande, avant de la ranger. Conserver systématiquement les cassettes dans leur boîtier. Ranger de préférence les cassettes debout, auquel cas la bobine pleine devrait se trouver en bas.

La cassette ne doit pas être exposée à des températures trop élevées (lumière du soleil, chauffage, etc.) ou à l'humidité. La cassette ne doit pas non plus être exposée à des champs magnétiques (haut-parleur, écran d'ordinateur, etc.).

Comment nettoyer l'enregistreur de cassettes



En cas de fonctionnement prolongé, la poussière magnétique tombant de la bande de lecture forme une couche sur la tête d'enregistrement / tête de lecture (RECORD/PLAY), sur la tête d'effacement (ERASE), sur le cabestan (PINCH ROLLER) et sur le galet d'appui de bande (CAPSTAN). Si la qualité de l'enregistrement ou

de la lecture faiblit, ces pièces doivent être nettoyées avec de l'alcool ou un nettoyeur pour têtes de lecture.

- Ouvrez le compartiment de cassette pour le nettoyage.
- Utilisez un chiffon ou des tiges-cotons pour le nettoyage.

Du fait de la mauvaise accessibilité à ces pièces, il est recommandé d'utiliser une cassette de nettoyage. Aucune autre intervention ne doit être effectuée, comme p. ex. un huilage, un graissage, des modifications de réglages, etc.

Les cassettes C 120 ne sont pas recommandées. En cas de fonctionnement irrégulier de cassettes, la cause se trouve en général du côté de la cassette.

Avant de les insérer, tapez en douceur ces cassettes à plat des deux côtés sur une table ou similaire, afin d'aligner les enroulements de bande qui dépassent.

Elimination des dérangements

Si l'appareil ne fonctionne pas comme prévu, contrôlez-le au moyen des tableaux suivants.

Si vous ne pouvez pas éliminer le défaut, même après les contrôles décrits, veuillez contacter le fabricant.

Problèmes avec l'appareil

Symptôme	Cause possible / remède
L'appareil ne peut pas être mis en marche.	L'appareil n'est pas alimenté en courant. Raccordez correctement le câble d'alimentation sur la prise secteur. Insérez des piles non usagées.
Aucun son n'est audible.	Augmentez le volume. Le cas échéant, la source appropriée n'est pas sélectionnée. Débranchez le câble audio de la prise externe AUX IN.

Symptôme	Cause possible / remède
Un bruit parasite est audible.	Un téléphone portable émet à proximité de l'appareil ou un autre appareil émet des ondes radio parasites. Eloignez le téléphone portable ou l'appareil parasite de l'environnement de l'appareil.
D'autres dérangements de fonctionnement, des bruits forts ou un dérangement de l'afficheur apparaissent.	Des composants électroniques de l'appareil sont en dérangement. Débranchez la fiche secteur. Laissez l'appareil séparé de la source de courant pendant env. 10 secondes. Raccordez à nouveau l'appareil ou remplacez les piles.
L'afficheur n'est pas activé.	Mettez l'appareil en marche. Débranchez la fiche secteur, rebranchez-la, remettez l'appareil en marche.

Problèmes avec le lecteur CD

Symptôme	Cause possible / remède
Le CD n'est pas lu ou saute lors de la lecture.	L'appareil ne se trouve pas en mode CD. Le CD inséré n'est pas conforme.
	Le compartiment CD n'est pas fermé. Fermez le compartiment CD.
	Le CD est mal placé. Insérez le CD, l'étiquette étant tournée vers le haut. Le CD doit être bien centré dans le compartiment.
	Le CD est sale ou défectueux. Nettoyez le CD, utilisez un autre CD.
	De l'humidité s'est formée dans le compartiment CD. Sortez le CD et laissez le compartiment ouvert pendant 1 heure environ afin qu'il sèche.
	La durée de lecture du CD est supérieure à 74 minutes.

Symptôme	Cause possible / remède
Il y a des coupures de son.	Le volume sonore est réglé trop haut. Abaissez le volume au moyen de la molette.
	Le CD est endommagé ou sali. Nettoyez le CD ou changez-le.
	L'appareil est soumis à des vibrations. Placez l'appareil dans un endroit sans vibrations.

Problèmes avec la radio

Symptôme	Cause possible / remède
L'appareil ne reçoit aucune station.	L'appareil ne se trouve pas en mode radio. Commutez le sélecteur "FUNCTION" sur le mode RADIO.
Le son est faible ou de mauvaise qualité.	D'autres appareils, par ex. un téléviseur, perturbent la réception. Eloignez davantage la radio / le lecteur de CD de ces appareils.
	Les piles sont vides. Remplacez les piles par de nouvelles.
	L'antenne n'est pas déployée ou n'est pas orientée. Sortez l'antenne. Tournez l'antenne ou l'appareil pour améliorer la réception.

Problèmes avec l'enregistreur de cassettes

Symptôme	Cause possible / remède
La lecture est irrégulière.	La tête de lecture est encrassée. Nettoyez la tête de lecture.
	La cassette est défectueuse. Remplacez la cassette.
Aucun enregistrement n'est possible.	La protection d'enregistrement de la cassette a été enlevée. Remplacez la cassette ou recouvrez la protection d'enregistrement avec un ruban adhésif.
	Source FM incorrecte ou CD sélectionnée. Sélectionner la source au moyen du sélecteur FUNCTION.
L'enregistrement est déformé.	La tête d'enregistrement est encrassée. Nettoyez la tête d'enregistrement.
	Mauvaise cassette ou cassette défectueuse. Remplacez la cassette, n'utilisez pas de cassette METAL ou CHROME.
Les hautes fréquences sont trop faibles.	La tête d'enregistrement est encrassée. Nettoyez la tête d'enregistrement.

Caractéristiques techniques

Dimensions de l'appareil (larg. x prof. x hauteur)	305 x 240 x 160 mm
Poids :	env. 2 kg
Tension :	courant alternatif 230 V, 50 Hz, 12 W ; en mode veille < à 1 W
Puissance de sortie :	2 x 1,0 W RMS
Conditions ambiantes :	+5 C à +35 C 5 % à 90 % d'humidité relative (sans condensation)
Radio :	
Fréquences de réception :	FM 88–108 MHz PO 540–1600 kHz
Antenne :	FM-Antenne FM télescopique Antenne PO intégrée
CD	longueur d'onde 655 nm,
Laser :	classe 1
Convertisseur :	1 bit D/A
Gamme des fréquences :	100 Hz à 16 kHz



Fonctionnement sur piles	c.c. 12 V, 6 x 1,5 V, LR14/C (BABY)
Enregistreur de cassettes	Système d'enregistrement stéréo
Vitesse de bande :	4,9 cm/seconde.
Format de cassette :	Cassettes compactes C 30 - C 90, normales type I Ferro/Superferro (Fe2O3)
Prise de raccordement AUX	fiche jack 3,5 mm
Microphone	Microphone à condensateur intégré

Sous réserve de modifications techniques et d'erreurs. Les dimensions sont des valeurs approximatives.

Directives et normes : Ce produit satisfait à la directive sur la basse tension (2006/95/CE, 1275/2008/CE), à la directive CEM (2004/108/CE) et à la directive sur le marquage CE.

Comment contacter le fabricant

DGC GmbH
Graf-Zeppelin-Straße 7

D-86899 Landsberg

Consignes d'élimination

Élimination de l'emballage

Votre nouvel appareil a été protégé par un emballage lors de son acheminement. Tous les matériaux utilisés sont compatibles avec l'environnement et recyclables. Veuillez apporter votre contribution et éliminez l'emballage de façon respectueuse de l'environnement. Concernant les moyens actuels d'élimination des déchets, informez-vous auprès de votre revendeur ou concernant votre installation de gestion de déchets communale.



Danger d'étouffement !

Ne laissez pas l'emballage et ses éléments à des enfants.

Danger d'étouffement par les films ou d'autres matériaux d'emballage.

Mise au rebut de l'appareil

Les appareils usagés ne sont pas des déchets sans valeur. Une élimination respectueuse de l'environnement permet de recycler des matières brutes précieuses. Renseignez auprès de l'administration de votre ville ou de votre commune concernant les possibilités d'une élimination réglementaire et respectueuse de l'environnement de l'appareil. Les piles doivent être retirées de l'appareil avant l'élimination de celui-ci.



Cet appareil est marqué selon la directive 2002/96/CE concernant les appareils électriques et électroniques usagés (WEEE).

Ce produit, arrivé en fin de vie, ne doit pas être éliminé par le biais des ordures ménagères ordinaires ; il doit être remis à un point de collecte prévoyant le recyclage d'appareils électriques et électroniques. Le symbole figurant sur le produit, dans le manuel d'utilisation ou sur l'emballage, attire votre attention à cet égard. Les matériaux sont recyclables conformément à leur marquage. Avec la réutilisation, le recyclage des matériaux ou d'autres formes de recyclage d'appareils usagés, vous apportez une contribution importante à la protection de notre environnement.



Danger de mort !

Débranchez la fiche secteur sur les appareils, qui ne sont plus utilisés. Déconnectez le câble d'alimentation et débranchez-le avec la fiche.



P66

**Radioregistratore CD stereo
portatile**



Istruzioni d'uso

Premessa

Questo manuale aiuta a utilizzare

- in modo sicuro e
- conforme a quanto prescritto

il proprio radioregistratore CD, qui di seguito chiamato impianto o apparecchio.

Destinatari di queste istruzioni d'uso

Le istruzioni d'uso sono rivolte a coloro che

- installano,
- utilizzano,
- puliscono
- o smaltiscono l'apparecchio.

Caratteristiche grafiche di queste istruzioni d'uso

Diversi elementi del manuale sono contrassegnati con simboli particolari. In

questo modo risulta semplice capire se si tratta di

testo normale,

- elenchi o
- ➔ istruzioni operative.

Nota sul reset:

In rari casi, può accadere che il software dell'apparecchio si blocchi e l'apparecchio non reagisca più ai comandi.

In questo caso procedere come segue:

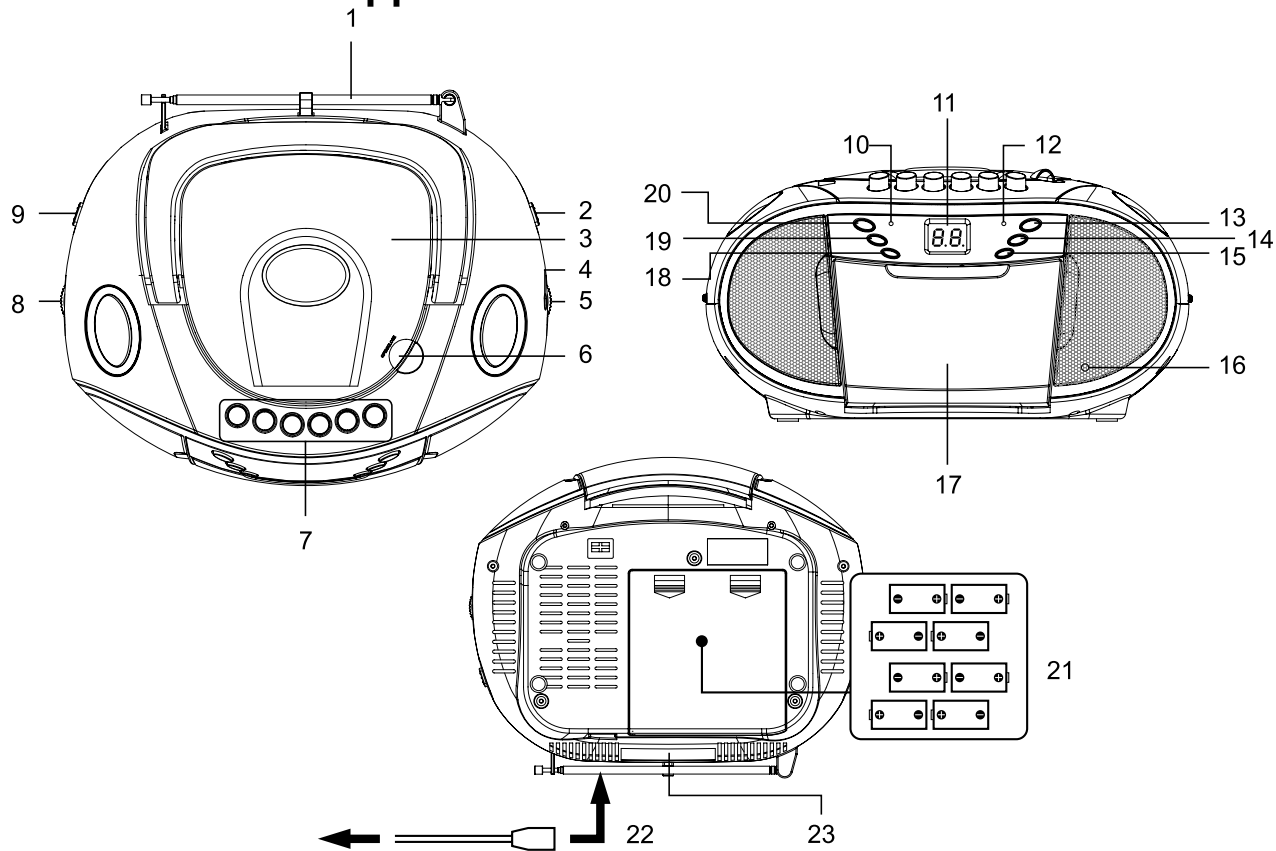
- spegnere l'apparecchio
- estrarre la spina dalla presa
- attendere qualche minuto
- reinserire la spina nella presa
- accendere l'apparecchio.

La memoria del sistema viene resettata e l'apparecchio è nuovamente funzionante.

Indice

Vista d'insieme dell'apparecchio	4	Come utilizzare la radio	18
Note sull'uso	6	Impostazione di un'emittente	18
Norme di sicurezza	6	Come spegnere l'apparecchio	18
Uso delle batterie	7	Utilizzo del registratore	19
Installazione dell'apparecchio	8	Attivazione della modalità cassetta.....	19
Descrizione dell'apparecchio	10	Inserimento della cassetta	19
Confezione	10	Riproduzione di cassette	19
Particolari caratteristiche dell'apparecchio	10	Utilizzo della funzione registrazione	20
Come predisporre l'apparecchio per il funzionamento	11	Protezione contro la cancellazione accidentale	20
Come migliorare la ricezione dell'antenna	11	Registrazione dalla radio	20
Come inserire le batterie	11	Registrazione da CD.....	21
Come collegare il cavo di rete.....	12	Registrazione tramite il microfono incorporato	22
Collegamento di una fonte sonora esterna	12	Informazioni sul copyright	22
Funzioni generali dell'apparecchio	12	Come pulire l'apparecchio	23
Utilizzo del lettore CD	13	Come eliminare le anomalie	25
Informazioni generali relative ai CD	13	Dati tecnici	28
CD utilizzabili.....	14	Come contattare il produttore	29
Inserimento di un disco	14	Smaltimento dell'apparecchio	29
Estrazione di un disco	14		
Riproduzione di un disco.....	15		
Impostazione dei brani	15		
Utilizzo della funzione repeat	16		
Utilizzo della funzione programma	17		

Vista d'insieme dell'apparecchio



1		Antenna telescopica FM	12	LED	Indicazione FM (VHF) stereo
2	BAND FM ST. FM AM	Regolazione FM stereo, FM mono, AM	13	PLAY/PAUSE	Avvio riproduzione, pausa
3		Scomparto CD	14	STOP	Arresto riproduzione
4		Scala	15	PROG.	Funzione di programmazione
5	TUNING	Regolatore frequenza FM/AM	16		Microfono incorporato
6		Aprire, chiudere lo scomparto CD	17		Scomparto cassette
7		Pulsanti per il registratore	18	REPEAT	Funzione repeat CD
	II	PAUSE	19	SKIP -	Selezione brano, ricerca indietro
	■ ▲	STOP/EJECT	20	SKIP +	Selezione brano, ricerca avanti
	◀◀	F.FWD	21		Scomparto batterie
	▶▶	REW	22	AC~	Collegamento di rete per 230 V ~ / 50 Hz
	◀	PLAY	23	AUX IN	Connessione apparecchi esterni, spinotto 3,5 mm
	●	REC	-		Targhetta (lato inferiore)
8	VOLUME	Regolatore volume MAX: volume più alto, MIN: più basso			
9	FUNCTION	Interruttore di selezione del modo operativo RADIO, OFF/TAPE, CD			
10	LED	Spia POWER			
11		Display a LED			

Note sull'uso

Leggere attentamente le norme di sicurezza e conservarle per eventuali consultazioni successive. Seguire sempre tutte le avvertenze e istruzioni di questo manuale e riportate sul retro dell'apparecchio.



Norme di sicurezza

Attenzione!

- L'apparecchio può solo essere collegato ad una tensione di rete di 230 V~, 50 Hz. Non cercare mai di far funzionare l'apparecchio con un'altra tensione.
 - La spina deve essere collegata solo al termine dell'installazione a norma.
 - Se la spina di rete dell'apparecchio è guasta o se l'apparecchio presenta altri danni, non deve essere messo in funzione.
 - L'apparecchio rimane collegato alla rete elettrica anche quando è spento. Staccare la spina dalla presa elettrica, nel caso non doveste usare l'apparecchio per lungo tempo. Tirare tenendo soltanto la spina.
 - Quando si stacca il cavo di rete dalla presa, tirare afferrando la spina e non il cavo.
 - Al fine di evitare rischio di incendio e pericolo di scossa elettrica, non esporre l'apparecchio a pioggia o umidità.
- Non mettere in funzione l'apparecchio nelle vicinanze di vasche da bagno, piscine o dove si formano spruzzi d'acqua.
 - Non mettere mai contenitori con liquidi, es. vasi di fiori, sull'apparecchio. Questi potrebbero rovesciarsi, e il liquido fuoriuscito può provocare danni considerevoli o produrre il rischio di scossa elettrica.
 - Non si devono posare fonti di combustione libere, come ad es. candele accese sull'apparecchio.
 - Corpi estranei, ad es. aghi, monete, ecc., non devono cadere all'interno dell'apparecchio.
 - Se dovessero penetrare corpi estranei nell'apparecchio, estrarre la spina dalla presa. Far controllare l'apparecchio da personale esperto altamente qualificato prima di rimetterlo in funzione. In caso contrario, vi è il rischio di scossa elettrica.
 - Non aprire l'apparecchio in nessun caso: questo è consentito soltanto a un tecnico esperto. In caso contrario, vi è il rischio di scossa elettrica.
 - Non cercare mai di riparare da soli un apparecchio difettoso. Rivolgersi sempre a uno dei nostri centri di assistenza clienti.
 - Non toccate le connessioni sul lato posteriore dell'apparecchio con oggetti metallici o con le dita. In quanto potrebbero verificarsi cortocircuiti.
 - Fare eseguire i lavori di manutenzione sempre da personale specializzato qualificato. In caso contrario si corre il rischio di mettere in pericolo se stessi e gli altri.

- Non lasciare l'apparecchio incustodito alla portata dei bambini.
- Non ascoltare la radio o i dischi a un volume troppo alto. Ciò può danneggiare l'udito in modo permanente.



Il lettore CD utilizza un raggio laser invisibile. In caso di utilizzo errato, esso può procurare lesioni agli occhi. Non guardare mai all'interno dello scomparto CD aperto.

- Questo apparecchio è stato classificato come apparecchio laser di classe 1 (CLASS 1 LASER). L'adesivo (CLASS 1 LASER PRODUCT) si trova sul retro dell'apparecchio.



Uso delle batterie

- Tenere le batterie fuori dalla portata dei bambini che potrebbero metterle in bocca e inghiottirle riportando seri danni di salute. In tal caso consultare subito un medico
- Le batterie normali non devono essere ricaricate, riscaldate o gettate nel fuoco (pericolo di esplosione!).
- Sostituire a tempo debito le batterie che si stanno esaurendo.
- Sostituire sempre tutte le batterie insieme e utilizzare sempre batterie dello stesso tipo.
- L'eventuale fuoriuscita di liquido dalle batterie potrebbe danneggiare l'apparecchio. Se l'apparecchio non viene utilizzato per lungo tempo, rimuovere le batterie dall'apposito scomparto.

Attenzione!

- Le batterie danneggiate o da cui sia fuoriuscito del liquido possono provocare ustioni chimiche al contatto con la pelle. In questo caso usare guanti protettivi adeguati. Pulire lo scomparto batterie con un panno asciutto.
- Le batterie normali non devono essere ricaricate, riscaldate o gettate nel fuoco (**pericolo di esplosione!**).

Informazioni importanti sullo smaltimento:

Le batterie possono contenere sostanze nocive, che danneggiano la salute e l'ambiente.

Il prodotto contiene batterie soggette alla Direttiva europea 2006/66/CE. Non devono essere smaltite con i rifiuti domestici. Informarsi sulle norme locali vigenti per lo smaltimento delle batterie, perché un corretto smaltimento protegge le persone e l'ambiente da possibili effetti negativi.

Questo simbolo è presente sulle batterie contenenti sostanze nocive:



Installazione dell'apparecchio

- Il posto ove collocare l'apparecchio non deve essere scelto in ambienti a umidità elevata, ad es. cucine o saune, perché la formazione di acqua di condensa può provocare danni all'apparecchio. L'apparecchio è destinato all'uso in ambiente asciutto e con clima mite e non deve essere esposto a gocciolamenti o spruzzi d'acqua.
- Non collocare l'apparecchio vicino a fonti di calore come ad esempio i radiatori. Evitare i raggi solari diretti e i luoghi con polvere eccessiva.
- Non collocare l'apparecchio vicino ad apparecchi che creano forti campi magnetici (ad es. motori, altoparlanti, trasformatori).
- Non lasciare l'apparecchio in un'auto parcheggiata al sole, perché si può deformare l'involucro esterno.
- Collocare l'apparecchio su un fondo stabile, sicuro e orizzontale. Provvedere a una buona aerazione.
- Le aperture per l'aerazione, situate sul retro e sui lati, devono sempre rimanere libere. Non devono venire occluse da tende, coperte o giornali.

- Non posare mai l'apparecchio su superfici morbide, come tappeti, coperte o in prossimità di tende e addobbi da parete. Le aperture di aerazione potrebbero rimanere coperte. Si rischia di interrompere la circolazione d'aria necessaria. Questo potrebbe provocare l'incendio dell'apparecchio.
- Durante l'utilizzo, l'apparecchio deve essere sempre in posizione orizzontale.
- Non posare oggetti pesanti sull'apparecchio.
- Quando si sposta l'apparecchio da un ambiente freddo a uno caldo, è possibile che al suo interno si formi della condensa. In questo caso attendere circa un'ora prima di mettere in funzione l'apparecchio.
- Verificare che il cavo di alimentazione o la spina siano sempre facilmente accessibili per poter scollegare velocemente l'apparecchio dall'alimentazione! La presa deve trovarsi il più possibile vicino all'apparecchio.
- Posare il cavo di alimentazione in modo da evitare che qualcuno si inciampi.
- Usare un allacciamento alla rete adatto e facilmente accessibile e non usare prese multiple!
- Non afferrare la spina di rete con le mani bagnate: pericolo di scossa elettrica!
- Per il collegamento alla rete, inserire completamente la spina nella presa.
- In caso di anomalie o formazione di fumo e odori nell'involucro, staccare subito la spina dalla presa!
- Prima di un temporale staccare la spina di rete dalla presa.
- Se l'apparecchio non viene usato per lungo tempo, ad esempio nel caso di un lungo viaggio, estrarre la spina di rete dalla presa.
- Se l'apparecchio non viene messo in funzione per lungo tempo, estrarre tutte le batterie che, esaurendosi, potrebbero danneggiare l'apparecchio.
- Un volume troppo alto, in particolare se si usano le cuffie, può provocare danni all'udito.

Descrizione dell'apparecchio

Confezione

Accertarsi che siano presenti tutti gli accessori di seguito elencati:

- radioregistratore CD,
- cavo di rete,
- il presente manuale d'uso.

Particolari caratteristiche dell'apparecchio

L'apparecchio è costituito da una radio con lettore CD e registratore a cassette.

Con questo apparecchio è possibile:

- Riprodurre CD audio e CD-R/RW (CDDA). Per quanto riguarda i CD masterizzati, è necessario chiudere la sessione di registrazione. Leggere le note al riguardo nel manuale del masterizzatore di CD.
- Il lettore CD può riprodurre singoli brani o l'intero CD automaticamente.

- Il CD Player può riprodurre fino a 20 brani di un CD in sequenza programmabile o con la funzione repeat.
- La radio riceve sulle frequenze FM 88–108 MHz e AM 540–1600 KHz.
- Per la riproduzione nella banda FM si può scegliere tra FM (VHF) stereo e mono.
- Con il registratore si possono effettuare registrazioni da CD e dalla radio.
- Con il registratore a cassette è possibile effettuare registrazioni tramite il microfono incorporato.
- L'apparecchio possiede una connessione per apparecchi esterni.

Come predisporre l'apparecchio per il funzionamento

L'apparecchio può essere collegato alla normale rete elettrica (230 V ~ / 50 Hz).

Per eliminare il calore che si sviluppa durante il funzionamento deve essere garantita una sufficiente aerazione. Pertanto, non coprire l'apparecchio e non collocarlo in un armadio chiuso. Lasciare uno spazio libero di almeno 10 cm intorno all'apparecchio.

Come migliorare la ricezione dell'antenna

Il numero e la qualità delle stazioni ricevute dipendono dalle condizioni di ricezione nel luogo d'installazione. Con l'antenna telescopica FM (1) è possibile ottenere una buona ricezione. Questa antenna deve essere orientata per tutta la sua lunghezza nella direzione di ricezione più favorevole.

L'antenna OM integrata serve a ricevere stazioni nella gamma OM. Girare l'apparecchio per migliorare la ricezione.

Come inserire le batterie

- ➔ Girare l'apparecchio in modo da poter aprire il vano portabatterie (20) sul lato posteriore.
- ➔ Per utilizzare l'apparecchio indipendentemente dalla rete elettrica sono necessarie sei batterie alcaline, tipo MEZZE TORCE, 1,5 V, LR14/C (non in dotazione), prestando attenzione alla polarità corretta: Vedere la grafica presente nello scomparto batterie.
- ➔ Richiudere accuratamente il coperchio dello scomparto batterie, in modo che le linguette di arresto scattino.

Nota:

Utilizzare esclusivamente batterie o accumulatori dello stesso tipo. Non utilizzare mai batterie nuove e usate insieme.

Utilizzare batterie con una protezione contro la fuoriuscita del liquido!

Informazioni importanti sullo smaltimento

Le batterie possono contenere sostanze nocive che danneggiano l'ambiente.

- ➔ Quindi le batterie vanno sempre smaltite nel rispetto delle norme di legge vigenti. Non gettare mai le batterie tra i normali rifiuti domestici.

Come collegare il cavo di rete

- ➔ Infilare la spina nell'attacco AC~ (22) e nella presa elettrica.

Nota:

In caso di non utilizzo, estrarre la spina dalla presa. Tirare tenendo la spina di rete e non il cavo. Estrarre la spina prima di un temporale. Se l'apparecchio non viene usato per lungo tempo, ad esempio nel caso di un lungo viaggio, estrarre la spina.

Collegamento di una fonte sonora esterna

È possibile riprodurre il suono di un apparecchio esterno B (ad es. lettore MP3) utilizzando gli altoparlanti della radio.

- ➔ Collegare un cavo audio (spinotto da 3,5 mm) dell'uscita audio del dispositivo esterno alla presa AUX IN (23).
- ➔ Per tornare alla normale riproduzione, rimuovere il cavo audio dalla presa AUX IN (23).

Funzioni generali dell'apparecchio

Accensione dell'apparecchio

Con l'interruttore FUNCTION (9) accendere l'apparecchio; il POWER LED (10) si illumina.

Impostazione della fonte

- ➔ Posizionare l'interruttore FUNCTION (9) su CD o RADIO.
- In posizione RADIO viene immediatamente avviata la riproduzione radio.
- In posizione CD, il CD gira mentre viene avviata la lettura dei brani musicali.

Come regolare il volume

Girare il regolatore VOLUME (8) per impostare il volume desiderato.

- Girando verso MAX – il volume aumenta,
- verso MIN – il volume diminuisce.

Come spegnere l'apparecchio

- ➔ Posizionare l'interruttore FUNCTION (9) su OFF/TAPE; il POWER LED (10) si spegne.

Utilizzo del lettore CD

Informazioni generali relative ai CD

L'apparecchio è adatto a CD musicali registrati con dati audio (CD-DA per CD-R e CD-RW). I CD multisessione non vengono letti.

Quando si masterizzano CD-R e CD-RW con dati audio possono verificarsi diversi problemi, che talora impediscono una riproduzione perfetta. Le cause di ciò possono essere errori di impostazione del software e dell'hardware oppure il CD vergine utilizzato. Qualora si verificano tali errori, sarebbe opportuno contattare l'assistenza tecnica del produttore del masterizzatore CD o del software di masterizzazione oppure ricercare le informazioni necessarie, ad es. su internet.

Nota:

Quando si registrano CD audio, occorre rispettare le prescrizioni di legge e non violare i diritti d'autore.

Tenere lo scomparto CD sempre chiuso per evitare che la polvere si accumuli sul dispositivo ottico del laser.

L'apparecchio è in grado di eseguire soltanto CD audio normali (CD-DA).

Nota:

In caso di brani difettosi, la riproduzione viene bloccata.

Quando si masterizzano CD è meglio masterizzare a bassa velocità, realizzare e finalizzare i CD come sessioni singole.

CD utilizzabili

Il lettore CD è compatibile con supporti CD e CD-R/RW. Con questo apparecchio è possibile riprodurre tutti i dischi citati, senza adattatore.

Non utilizzare dischi diversi, come DVD ecc.



Dimensioni CD 12 cm/8 cm
Tempo di esecuzione 74 min. o 24 min. max.

- ➔ Quando si trasporta l'apparecchio, estrarre il CD dal drive. Così si eviteranno danni al lettore CD e al disco.

Inserimento di un disco

- ➔ Prima di mettere in funzione l'apparecchio per la prima volta: togliere anzitutto l'insero protettivo per il trasporto dallo scomparto CD (3).
- ➔ Per attivare la riproduzione CD spostare il selettore FUNCTION (9) su CD.
- ➔ Per inserire i CD, aprire lo scomparto CD (3) con OPEN/CLOSE (6), sul display (11) viene visualizzato "00". Il coperchio si apre verso l'alto. Non ostacolare il movimento del coperchio.

Nota:

Quando lo scomparto CD (3) è aperto, evitare che corpi estranei penetrino nell'apparecchio. Non toccare mai la lente del laser.

- ➔ Aprire lo scomparto CD (3) solo quando il CD è fermo.
- ➔ Introdurre con cautela il CD con il lato stampato verso l'alto e premerlo sugli arresti del supporto. Verificare che il CD non sia inserito in modo storto.
- ➔ Chiudere lo scomparto (3). Il CD viene letto, sul display viene visualizzato "--" durante la lettura. Terminata la fase di lettura iniziale dei dati, viene visualizzato il numero di brani sul display (11).

Nota:

Nel caso in cui non sia inserito nessun CD, dopo breve tempo sul display (11) viene visualizzato "NO".

Prima di premere qualsiasi tasto, attendere che la lettura del CD sia stata completata, in modo che tutte le informazioni necessarie siano state acquisite.

Estrazione di un disco

- ➔ Per prelevare il CD, terminare prima la riproduzione con il tasto STOP (14), quindi aprire lo scomparto CD (3) e prelevare il CD afferrandolo dai bordi.

Riproduzione di un disco

Se il CD non è inserito correttamente o è danneggiato, sul display (11) viene visualizzato "NO".

- ➔ Premere il tasto PLAY/PAUSE (13), per avviare la riproduzione.

Sul display (11) viene visualizzato il numero del brano in corso.

- ➔ Per interrompere temporaneamente la riproduzione, premere il tasto PLAY/PAUSE (13).

L'apparecchio interrompe la riproduzione. Sul display (11) lampeggia il brano in corso.

- ➔ Per riprendere la riproduzione, premere nuovamente il tasto PLAY/PAUSE (13).
- ➔ Per terminare la riproduzione premere il tasto STOP (14). Sul display (11) viene visualizzato il numero complessivo dei brani.

Nota:

Prima di rimuovere il CD, premere sempre il tasto STOP (14).

Impostazione dei brani

- ➔ Per passare al titolo successivo premere una volta il tasto SKIP+ (20).
- ➔ Per riprodurre lo stesso brano dall'inizio premere una volta il tasto SKIP- (19).
- ➔ Per passare al titolo precedente premere due volte il tasto SKIP- (19).

Il display (11) indica il numero del brano corrente.

- ➔ Premere il tasto più volte, finché non compare il numero del brano desiderato.

Ricerca rapida avanti o indietro

Per ricercare un determinato punto all'interno del brano, è possibile effettuare una ricerca rapida avanti o indietro. La musica viene riprodotta attraverso gli altoparlanti.

- ➔ Per la ricerca rapida avanti premere il tasto SKIP+ (20) e mantenerlo premuto fino a trovare il punto del brano desiderato.
- ➔ Per la ricerca rapida indietro premere il tasto SKIP- (19) e mantenerlo premuto fino a trovare il punto del brano desiderato.
- ➔ Rilasciare il tasto. La riproduzione riprende da questo punto.

Utilizzo della funzione repeat

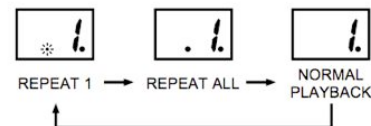
Ripetizione di un brano o di un CD

- ➔ Selezionare il brano dall'apparecchio.

Sul display (11) viene visualizzato il numero del brano selezionato.

- ➔ Premere il tasto PLAY/PAUSE (13).
- ➔ Premere il tasto REPEAT (18).

Sul display (11) lampeggia l'indicazione Repeat. Il brano selezionato verrà riprodotto più volte di seguito.



- ➔ Ripremere il tasto REPEAT (18). Sul display (11) si accende l'indicazione Repeat.

Tutti i brani del CD vengono riprodotti più volte di seguito.

Nota:

La funzione repeat può essere impostata anche se è attiva la funzione programma.

Disattivazione della funzione repeat

- ➔ Premere il tasto REPEAT (18) sull'apparecchio tante volte fino a far scomparire l'indicazione Repeat.

Se non si arresta la riproduzione, il disco viene riprodotto fino alla conclusione, senza ripetizioni.

Utilizzo della funzione programma

Con la funzione programma è possibile riprodurre fino a 20 brani di un CD musicale in una sequenza a scelta.

Nota:

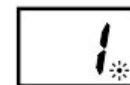
La programmazione è possibile solo quando vi è un CD nell'apposito scomparto (3) chiuso e l'apparecchio si trova in modalità stop.

- Inserire un disco nello scomparto CD (3) e chiuderlo. Premere il tasto STOP (14).
- Premere il tasto PROGRAM (15).

Sul display (11) lampeggia il numero del posto di memoria 01.

- Con i tasti SKIP + (20), SKIP- (19) scegliere il primo brano da programmare.
- Memorizzare il numero del brano desiderato con il tasto PROGRAM (15). Il brano è ora programmato nel posto di memoria 01.
- Sul display (11) compare il numero del posto di memoria successivo. Programmare in questo modo l'ordine di riproduzione dei brani desiderato.

- Premere il tasto PLAY/PAUSE (13) per iniziare la riproduzione della selezione. Sul display (11) lampeggia l'indicazione di programmazione.



- Per interrompere la riproduzione della selezione programmata premere una volta il tasto PLAY/PAUSE (13).
- Per riprendere la riproduzione premere una volta il tasto PLAY/PAUSE (13).
- Per terminare la riproduzione programmata, premere il tasto STOP (14).

Nota:

Se viene aperto lo scomparto CD (3) o azionato l'interruttore FUNCTION (9), la memoria programmata viene cancellata. La programmazione si conclude anche premendo due volte il tasto STOP (14).

Come utilizzare la radio

Nota:

L'apparecchio riceve sulle frequenze VHF (FM) 88 - 108 MHz e OM (AM) 540–1600 KHz.

- ➔ Per accendere la radio, posizionare il selettore FUNCTION (9) su RADIO. Il LED (10) si illumina.
- ➔ Per selezionare la gamma di frequenze desiderata FM o AM, posizionare l'interruttore BAND (2) su FM ST. (FM stereo), FM (FM mono) o AM.
- ➔ Quando si imposta FM, orientando l'antenna estraibile (1) è possibile migliorare la ricezione.

Nota:

Normalmente le emittenti FM si ricevono in stereo, il LED (12) è acceso. Se la ricezione FM in qualità stereo è disturbata, con l'interruttore BAND (2) è possibile passare alla ricezione FM (mono). In questo modo la ricezione è meno disturbata. Il LED (12) si spegne.

- ➔ Qualora si decida di impostare AM, girando l'apparecchio è possibile migliorare la ricezione.

Impostazione di un'emittente

Selezione manuale della stazione emittente

Ruotare il regolatore TUNING (5) sulla frequenza desiderata.

La scala di visualizzazione delle frequenze (4) offre un orientamento approssimativo nella gamma di frequenze.

Come spegnere l'apparecchio

- ➔ Per spegnere l'apparecchio, posizionare l'interruttore FUNCTION (9) su TAPE/OFF. Il LED (10) si spegne.

Utilizzo del registratore

Avvertenza per l'uso del registratore

Quando lo scomparto cassette (17) è aperto, evitare che corpi estranei penetrino nell'apparecchio.

Attivazione della modalità cassetta

- Per attivare la modalità cassetta, spostare il selettore FUNCTION (9) su TAPE.

Inserimento della cassetta

Nota

Il registratore a cassette fornisce la migliore qualità se si usano cassette con standard IEC I. Quando si effettuano registrazioni con altri standard di cassette, si possono verificare perdite di qualità.

- Premendo il tasto STOP/EJECT ■ ▲ (7) dei pulsanti del registratore si apre lo scomparto cassette (17).

La cassetta va inserita in modo che il nastro completamente avvolto si trovi sulla destra e il lato aperto della cassetta sia rivolto verso l'alto. Chiudere con cautela lo scomparto cassette. L'unità è ora pronta per il funzionamento.

Nota:

Se lo svolgimento del nastro non è uniforme, soprattutto con cassette C 120, il problema è spesso da ricondursi alla cassetta stessa e non all'apparecchio.

Riproduzione di cassette

- Premere il tasto PLAY ◀ (7) dei pulsanti del registratore. In tal modo si avvia il sistema di trasporto nastro e inizia la riproduzione. Per interrompere, premere il tasto PAUSE || (7). Per proseguire nella riproduzione, ripremere il tasto PAUSE || (7).

Non appena la cassetta raggiunge la fine del nastro, la riproduzione viene automaticamente terminata.

Avanti/indietro

- Premere il tasto STOP ■ (7).
- Premere ◀◀ (7) per avvolgere il nastro in avanti o ▶▶ (7) per riavvolgerlo indietro.

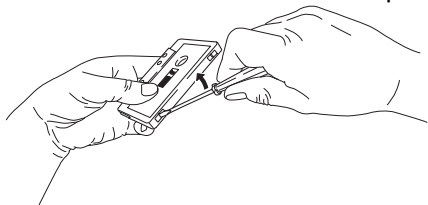
Auto-Stop

Il dispositivo di avanzamento possiede un cosiddetto meccanismo di Auto-Stop. Se durante la riproduzione o una registrazione viene raggiunta la fine del nastro, il dispositivo di avanzamento si spegne automaticamente.

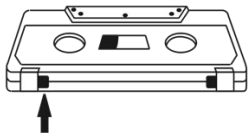
Utilizzo della funzione registrazione

Protezione contro la cancellazione accidentale

Una nuova registrazione cancella quella precedente. Nella parte posteriore della cassetta ci sono due linguette di plastica. Per proteggere il nastro da una cancellazione accidentale è sufficiente romperle.



Nelle cassette registrate industrialmente queste linguette sono già state eliminate. Una successiva cancellazione è comunque possibile se, prima di una nuova registrazione, l'apertura viene coperta da un nastro adesivo in plastica.



Registrazione dalla radio

Nota:

La registrazione di programmi radio o di CD è ammessa solo nel rispetto delle norme sui diritti di autore.

L'apparecchio consente di effettuare una registrazione dalla radio e da un CD. La modulazione ottimale avviene tramite una funzione di comando automatico estremamente affidabile. Una modifica del volume non ha alcuna influenza sulla registrazione.

- ➔ Inserire una cassetta vuota nel vano portacassette (nastro completamente avvolto a destra, lato aperto della cassetta verso l'alto). Verificare che la linguetta protettiva non sia stata rimossa.

Nota:

Se la cassetta non è stata riavvolta completamente, è possibile effettuarlo manualmente.

- ➔ Selezionare la fonte Radio con l'interruttore FUNCTION (9).

Nota:

Registrazione dalla radio:

- ➔ Con BAND (2) impostare la gamma di frequenze desiderata.
- ➔ Con il regolatore TUNING (5) impostare la frequenza desiderata (stazione emittente).

Avvio della registrazione

- Avviare la registrazione premendo contemporaneamente il tasto REC ● e il tasto PLAY ◀ dei pulsanti del registratore (7) .
- Per interrompere temporaneamente la registrazione premere il pulsante PAUSE II, riprendere la registrazione premendo nuovamente il pulsante PAUSE II.
- Terminare la registrazione premendo il tasto STOP ■ .

Nota:

Non appena la cassetta raggiunge la fine del nastro, la registrazione viene automaticamente terminata.

Ascolto della registrazione

- Selezionare la fonte TAPE con l'interruttore FUNCTION (9).
- Riavvolgere la cassetta.
- Premere il pulsante PLAY ◀ per la riproduzione.

Registrazione da CD

- Con FUNCTION (9) selezionare la fonte di registrazione CD.
- Inserire il CD da cui si desidera effettuare la registrazione.
- Programmare una serie di brani in sequenza oppure un singolo brano.
- Se si desidera registrare un singolo brano del CD, selezionare il brano con i pulsanti SKIP + (20), SKIP- (19).
- Inserire una cassetta vuota nello scomparto cassette (17). Verificare che la linguetta protettiva non sia stata rimossa. A tale proposito leggere le note per evitare cancellazioni involontarie.
- Avviare la registrazione premendo contemporaneamente il tasto REC ● e il tasto PLAY ◀ dei pulsanti del registratore (7) .
- Avviare la riproduzione del CD con il tasto PLAY (13).

- Interrompere la registrazione: premere il pulsante PAUSE II; riprendere la registrazione: premere nuovamente il pulsante PAUSE II.
- Terminare la registrazione: Premere il tasto STOP ■.

Nota:

Non appena la cassetta raggiunge la fine del nastro, la registrazione viene automaticamente terminata.

Registrazione tramite il microfono incorporato

- Selezionare la fonte TAPE con l'interruttore FUNCTION (9).
- Inserire una cassetta vuota nel scomparto cassette.
- Avviare la registrazione premendo contemporaneamente i tasti REC ● e PLAY ◀ dei pulsanti del registratore.
- Parlare in direzione del microfono incorporato (16).

Terminare la registrazione premendo il pulsante STOP ■/▲ .

Informazioni sul copyright

Tutti marchi indicati sono marchi per prestazioni di servizi, marchi o marchi registrati dei relativi costruttori.

La duplicazione non autorizzata e la vendita di registrazioni da Internet/CD costituiscono una violazione del diritto d'autore e sono perseguibili dalla legge.

La duplicazione non autorizzata di opere i cui diritti sono protetti, compresi programmi informativi, file, trasmissioni radiofoniche e opere musicali, può costituire una violazione del diritto d'autore ed essere perseguibile dalla legge. Questo apparecchio non deve essere utilizzato per i suddetti scopi illeciti.

Come pulire l'apparecchio

Scossa elettrica!

Al fine di evitare il pericolo di scossa elettrica, non pulire l'apparecchio con un panno umido o bagnato o con acqua corrente. Prima della pulizia staccare la spina.

ATTENZIONE!

Non usare spugne abrasive, polvere abrasiva e solventi come alcol o benzina.

- ➔ Pulire l'involucro esterno con un panno morbido, inumidito con acqua.

Avvertenze sull'utilizzo dei CD

Conservare i CD nella loro custodia e prenderli solo per i bordi. Non toccare mai la superficie lucida iridescente e tenerla sempre pulita. Non incollare carta o adesivi sul lato dell'etichetta del disco. Tenere lontano dai raggi diretti del sole e da fonti di calore come impianti di riscaldamento.

Si raccomanda inoltre di non lasciare i CD nella vettura se parcheggiata direttamente sotto il sole, in quanto la temperatura all'interno della vettura potrebbe salire notevolmente. Eliminare impronte e polvere dal lato stampato utilizzando un panno asciutto e pulito.

Per pulire i CD non utilizzare prodotti per la pulizia dei dischi, come spray, detersivi liquidi, spray antistatici o solventi come benzina, diluenti o altri prodotti chimici in commercio. Le macchie persistenti possono essere eliminate con un panno di pelle inumidito (del tipo utilizzato per i vetri delle auto).

- ➔ Pulire procedendo dal centro verso il bordo del disco.



Pulire il disco con movimenti circolari può causare graffi. Essi possono provocare errori nella riproduzione.

Avvertenze sulle cassette

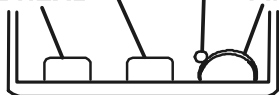
Riavvolgere la cassetta prima di estrarla. Conservare le cassette sempre nella relativa custodia. Le cassette andrebbero conservate in posizione verticale, con il nastro riavvolto in basso.

Non esporre la cassetta ad alte temperature (luce solare, riscaldamento ecc.) o all'umidità. Analogamente non esporla a campi magnetici (altoparlanti, monitor di computer ecc.).

Come pulire il registratore

RECORD/PLAY HEAD **CAPSTAN**

ERASE HEAD **PINCH ROLLER**



In caso di uso prolungato la polvere magnetica che cade dal nastro crea uno strato sulla testina di registrazione/riproduzione (RECORD/PLAY), sulla testina di cancellazione (ERASE), sul rullo pressore (PINCH ROLLER) e sull'alberino di trascinamento (CAPSTAN). Se la qualità della registrazione o della riproduzione diminuiscono, pulire queste parti con alcol o con l'apposito prodotto per la pulizia delle testine magnetiche.

- ➔ Per la pulizia aprire lo scomparto cassette.
- ➔ Per la pulizia utilizzare un panno o uno scovolino di cotone.

A causa della difficoltà nell'accedere a queste parti, si consiglia di utilizzare una cassetta puliscitestina.

Non sono necessari ulteriori interventi, come ad es. oliare, lubrificare, modificare le impostazioni ecc.

Si consiglia di non utilizzare le cassette C 120. Quando l'andamento della cassetta non è uniforme, la causa generalmente risiede nella cassetta.

Prima di inserire la cassetta, battetela leggermente di piatto sul piano del tavolo o simili, su entrambi i lati, per eliminare eventuali torsioni del nastro.

Come eliminare le anomalie

Se l'apparecchio non funziona come previsto, effettuare una verifica utilizzando le seguenti tabelle.

Se non si riesce a eliminare l'anomalia seguendo le verifiche descritte, contattare la casa produttrice.

Problemi con l'apparecchio

Sintomo	Possibile causa/rimedio
L'apparecchio non si accende.	L'apparecchio non è alimentato dalla corrente. Collegare correttamente il cavo di rete alla presa elettrica. Inserire batterie nuove.
Non si sente alcun suono.	Aumentare il volume. Potrebbe essere stata selezionata la fonte sbagliata. Rimuovere il cavo audio dall'attacco esterno AUX IN.

Sintomo	Possibile causa/rimedio
Si sente un fruscio.	Un cellulare o un altro dispositivo vicino all'apparecchio emettono onde radio che creano disturbo. Allontanare il cellulare o il dispositivo dall'area dell'apparecchio.
Si verificano altri disturbi nel funzionamento, forti rumori o una visualizzazione del display disturbata.	I componenti elettronici dell'apparecchio sono disturbati. estrarre la spina. Lasciare l'apparecchio staccato dalla rete elettrica per ca. 10 secondi. Collegare nuovamente l'apparecchio oppure inserire le batterie.
Il display non si accende.	Accendere l'apparecchio. Estrarre la spina, reinserirla, accendere l'apparecchio.

Problemi con il lettore CD

Sintomo	Possibile causa/rimedio
Il CD non viene riprodotto oppure "salta" durante la riproduzione.	L'apparecchio non è nella modalità CD.
	Il CD inserito non è idoneo.
	Lo scomparto CD non è chiuso. Chiudere lo scomparto CD.
	Il CD inserito non è corretto. Inserire il CD con il lato scritto rivolto verso l'alto. Il CD deve essere ben centrato nell'apposito scomparto.
	Il CD è sporco o danneggiato. Pulire il CD, oppure utilizzarne un altro..
	Nello scomparto CD si è formata della condensa. Togliere il CD e lasciare l'apposito scomparto aperto per ca. 1 ora, di modo che asciughi.
La durata di riproduzione del CD è superiore ai 74 minuti.	

Sintomo	Possibile causa/rimedio
Il suono è irregolare.	Il volume è regolato troppo alto. Abbassare il volume.
	Il CD è danneggiato o sporco. Pulire il CD o sostituirlo.
	L'apparecchio è esposto a vibrazioni. Collocare l'apparecchio in un luogo non esposto alle vibrazioni.

Problemi con la radio

Sintomo	Possibile causa/rimedio
Non si riceve nessuna emittente radio.	L'apparecchio non è in modalità radio. Spostare l'interruttore "FUNCTION" su RADIO.
Il suono è debole o di cattiva qualità.	Altri apparecchi, ad es. il televisore, disturbano la ricezione. Allontanare la radio/lettore CD da questi apparecchi.
	Le batterie sono esaurite. Sostituire le batterie con batterie nuove.
	L'antenna non è estratta o orientata correttamente. Estrarre l'antenna. Girare l'antenna o l'apparecchio, per migliorare la ricezione.

Problemi con il registratore

Sintomo	Possibile causa/rimedio
La riproduzione è irregolare.	La testina magnetica è sporca. Pulire la testina magnetica.
	La cassetta è guasta. Sostituire la cassetta.
Non è possibile registrare.	La protezione della cassetta è stata rimossa. Sostituire la cassetta o coprire la protezione con nastro adesivo. Selezionata la fonte sbagliata FM o CD. Selezionare la fonte con FUNCTION.
	La testina di registrazione è sporca. Pulire la testina di registrazione.
	La cassetta è sporca o danneggiata. Sostituire la cassetta, non utilizzare cassette METAL o CHROM.
Le frequenze più alte sono deboli.	La testina di registrazione è sporca. Pulire la testina di registrazione.

Dati tecnici

Dimensioni dell'apparecchio (largh. x prof. x altezza)	305 x 240 x 160 mm
Peso:	ca. 2 kg
Tensione:	230 V corrente alternata, 50 Hz, 12 W; Standby < 1 W
Potenza di uscita:	2 x 1,0 W RMS
Condizioni ambientali:	da +5 °C a +35 °C 5% - 90% di umidità relativa dell'aria (che non condensa)
Radio: Gamme di frequenze:	FM 88–108 MHz AM 540–1600 kHz
Antenna:	Antenna telescopica FM Antenna AM integrata
Laser CD: Convertitore: Gamma di frequenze:	Lunghezza d'onda 655 nm, classe 1 1 bit D/A 100 Hz - 16 kHz



Modalità a batteria	DC 12V, 6 x 1,5 V, BABY, LR14/C
Velocità nastro registratore a cassette: Formato cassetta:	Sistema di registrazione stereo 4,9 cm/sec. Cassette compact C 30 - C 90, tipo normale I Ferro/Superferro (Fe2O3)
Presenza di collegamento AUX	spinotto 3,5 mm
Microfono	Microfono a condensatore incorporato

Con riserva di modifiche tecniche ed errori. Le dimensioni sono approssimative.

Direttive e norme: Questo prodotto è conforme alla direttiva per la bassa tensione (2006/95/CE, 1275/2008/CE), alla direttiva CEM (2004/108/CE) e alla direttiva di marchio CE.

Come contattare il produttore

DGC GmbH
Graf-Zeppelin-Straße 7
D-86899 Landsberg

Indicazioni per lo smaltimento

Smaltimento dell'imballaggio

Durante il trasporto, l'apparecchio nuovo è stato protetto dall'imballaggio. Tutti i materiali usati sono ecologicamente compatibili e riutilizzabili. Contribuite anche voi smaltendo l'imballaggio nel rispetto dell'ambiente. È possibile reperire informazioni sui sistemi di smaltimento presso il rivenditore o il proprio centro di smaltimento comunale.



Pericolo di soffocamento!

Non lasciare l'imballaggio e i relativi componenti incustoditi alla portata dei bambini.

Esiste il pericolo di soffocamento a causa delle pellicole e di altri materiali di imballaggio.

Smaltimento dell'apparecchio

Gli apparecchi vecchi e quindi fuori servizio non sono rifiuti privi di valore. Grazie allo smaltimento nel rispetto dell'ambiente, è possibile recuperare materie prime utili. Informarsi presso la propria amministrazione cittadina o comunale circa le opportunità di smaltimento adeguato ed ecologico dell'apparecchio. Prima dello smaltimento dell'apparecchio rimuovere le batterie.



Questo apparecchio è contrassegnato in conformità alla direttiva 2002/96/CE sui rifiuti di apparecchiature elettriche ed elettroniche (RAEE).

Una volta terminato il suo ciclo di vita, questo prodotto non deve essere smaltito tra i normali rifiuti domestici, ma deve essere consegnato presso un punto di raccolta per il riciclaggio di apparecchi elettrici ed elettronici. Il simbolo sul prodotto, sul manuale d'uso o sull'imballaggio richiama a tale aspetto. I materiali vanno riciclati in base al proprio simbolo. Con il riutilizzo, il recupero dei materiali o altre forme di riciclaggio di apparecchi dismessi si contribuisce in modo decisivo alla protezione dell'ambiente in cui viviamo.



Pericolo di morte!

Una volta che l'apparecchio è fuori servizio, estrarre la spina della corrente elettrica. Tagliare il cavo di rete e rimuoverlo insieme alla spina.