



P 65-2

**Stereo CD-Radio
mit USB-Anschluss**

Bedienungsanleitung

Das Vorwort

Diese Bedienungsanleitung hilft Ihnen beim

- bestimmungsgemäßen und
- sicheren

Gebrauch Ihres Radio-CD-Spielers, im folgenden Anlage oder Gerät genannt.

Die Zielgruppe dieser Bedienungsanleitung

Die Bedienungsanleitung richtet sich an jede Person, die das Gerät

- aufstellt,
- bedient,
- reinigt
- oder entsorgt.

Die Gestaltungsmerkmale dieser Bedienungsanleitung

Verschiedene Elemente der Bedienungsanleitung sind mit festgelegten Gestaltungsmerkmalen versehen. So können sie leicht feststellen, ob es sich um

normalen Text,

- Aufzählungen oder

➔ Handlungsschritte

handelt.

Reset-Hinweis:

In seltenen Fällen kann es passieren, dass die Software des Gerätes „einfriert“ und das Gerät nicht mehr auf eine Bedienung reagiert.

In diesem Falle gehen Sie bitte wie folgt vor:

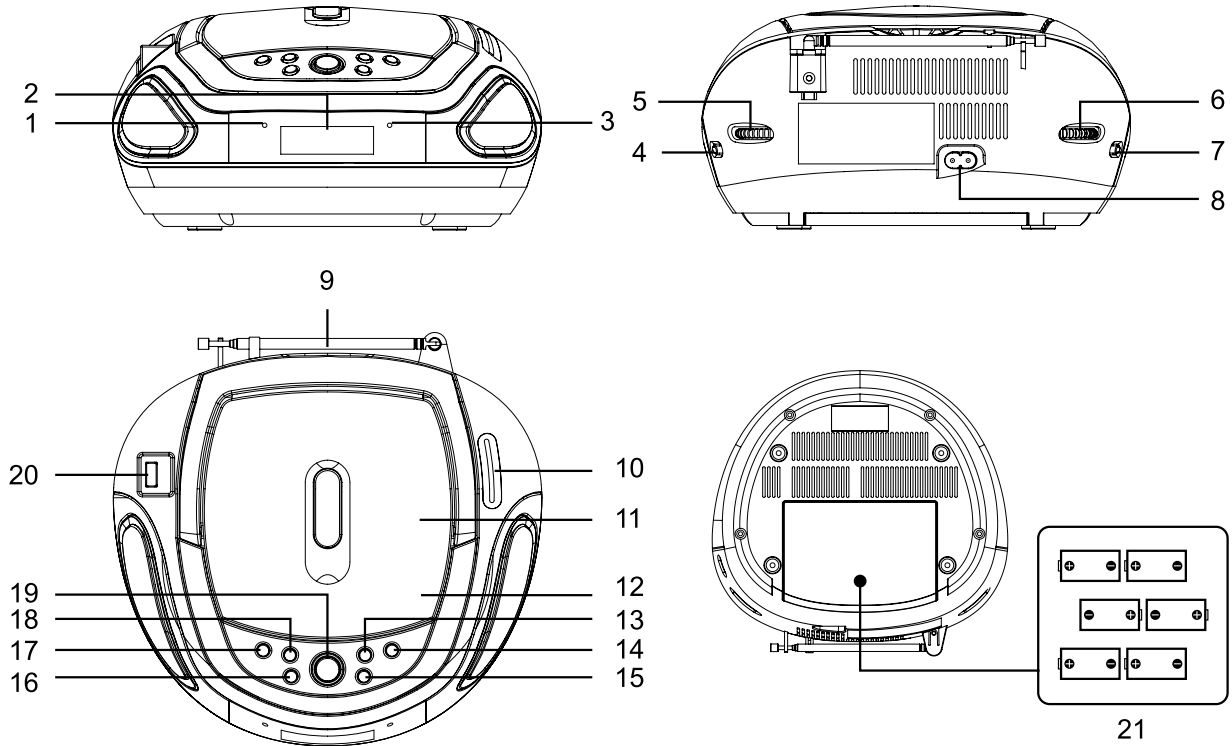
- Gerät ausschalten
- Netzstecker aus der Steckdose ziehen
- Kurze Zeit warten
- Netzstecker in Steckdose stecken
- Gerät einschalten.

Der Systemspeicher wird zurückgesetzt und das Gerät ist wieder betriebsbereit.

Inhaltsverzeichnis

Geräteübersicht	4	Wie Sie den CD-Player bedienen	14
Hinweise zur Handhabung	6	Allgemeine Hinweise zu CDs/MP3-CDs	14
Sicherheitshinweise	6	Welche Discs Sie verwenden können	15
Umgang mit Batterien	7	Wie Sie Discs einlegen.....	15
Aufstellen des Gerätes	8	Wie Sie Discs entnehmen	16
Die Beschreibung des Gerätes	10	Wie Sie eine Disc wiedergeben.....	16
Der Lieferumfang	10	Wie Sie Titel einstellen	16
Die besonderen Eigenschaften des Gerätes	10	Wie Sie MP3-Informationen darstellen.....	17
Wie Sie das Gerät zum Betrieb vorbereiten	11	Wie Sie die Wiederholungsfunktion nutzen.....	17
Wie Sie den Antennenempfang verbessern.....	11	Wie Sie die Programmierungsfunktion nutzen	19
Wie Sie die Batterien einlegen	11	Wie Sie die USB-Funktion bedienen	20
Wie Sie das Netzkabel anschließen.....	12	Speichermedium einsetzen	20
Wie Sie allgemeine Geräte-Funktionen bedienen	13	Funktionen.....	20
Wie Sie das Gerät einschalten	13	Wie Sie das Radio bedienen	21
Wie Sie die Quelle einstellen	13	Wie Sie einen Sender einstellen	21
Wie Sie die Lautstärke einstellen	13	Wie Sie das Gerät ausschalten	21
Wie Sie das Gerät ausschalten	13	Wie Sie das Gerät reinigen	22
		Hinweise zur CD.....	22
		Wie Sie Fehler beseitigen	23
		Technische Daten	25
		Wie Sie den Hersteller erreichen	26
		Entsorgung des Gerätes	26

Geräteübersicht



1	LED	Anzeige POWER	13	SKIP+	Titelwahl, Suchlauf vorwärts
2		LCD-Display	14	ALBUM+	Albumwahl MP3
3	LED	Anzeige FM (UKW) stereo	15	STOP	Wiedergabe stoppen
4	FM ST. FM AM	Einstellung UKW stereo, UKW mono, MW (AM)	16	MODE	Wiederholfunktion CD, USB
5	TUNING	Einstellregler UKW/MW(AM)-Frequenz	17	INFO	Informationen einblenden
6	VOLUME	Lautstärkeregler MAX: lauter, MIN: leiser	18	SKIP-	Titelwahl, Suchlauf rückwärts
7	OFF RADIO CD/MP3/USB	Betriebsartwahlschalter	19	PLAY/PAUSE	Wiedergabe starten, Pause Taste gedrückt halten, um zu USB zu schalten
8	AC ~	Netzanschluss für 230 V~/50 Hz	20	USB	USB-Anschluss
9		UKW-Teleskopantenne	21		Batteriefach (Unterseite)
10		UKW/MW-Frequenz-Skala	-		Typenschild (Unterseite)
11		CD-Fach			
12	OPEN / CLOSE	CD-Fach öffnen, schließen			

Hinweise zur Handhabung

Lesen Sie bitte alle Sicherheitshinweise sorgfältig durch und bewahren Sie diese für spätere Fragen auf. Befolgen Sie immer alle Warnungen und Hinweise in dieser Bedienungsanleitung und auf der Rückseite des Gerätes.



Sicherheitshinweise

Vorsicht!

- Das Gerät darf nur an eine Netzspannung von 230 V~, 50 Hz angeschlossen werden. Versuchen Sie niemals, das Gerät mit einer anderen Spannung zu betreiben.
- Der Netzstecker darf erst angeschlossen werden, nachdem die Installation vorschriftsmäßig beendet ist.
- Wenn der Netzstecker des Gerätes defekt ist bzw. wenn das Gerät sonstige Schäden aufweist, darf es nicht in Betrieb genommen werden.
- Ziehen Sie den Netzstecker aus der Steckdose, falls Sie das Gerät über einen längeren Zeitraum nicht benutzen. Ziehen Sie nur am Netzstecker.
- Beim Abziehen des Netzkabels von der Steckdose am Netzstecker ziehen - nicht am Kabel.
- Um Feuergefahr und die Gefahr eines elektrischen Schlages zu vermeiden, setzen Sie das Gerät weder Regen noch sonstiger Feuchtigkeit aus.
- Nehmen Sie das Gerät nicht in der Nähe von Badewannen, Swimmingpools oder spritzendem Wasser in Betrieb.
- Stellen Sie keine Behälter mit Flüssigkeit, z.B. Blumenvasen, auf das Gerät. Diese könnten umfallen, und die auslaufende Flüssigkeit kann zu erheblicher Beschädigung bzw. zum Risiko eines elektrischen Schlages führen. Es dürfen keine offenen Brandquellen, wie z.B. brennende Kerzen auf das Gerät gestellt werden.
- Fremdkörper, z.B. Nadeln, Münzen etc. dürfen nicht in das Innere des Gerätes fallen.
- Sollten Fremdkörper oder Flüssigkeit in das Gerät gelangen, ziehen Sie sofort den Netzstecker aus der Steckdose. Lassen Sie das Gerät von qualifiziertem Fachpersonal überprüfen, bevor Sie es wieder in Betrieb nehmen. Andernfalls besteht die Gefahr eines elektrischen Schlages.
- Öffnen Sie das Gerät auf keinen Fall – dies darf nur der Fachmann. Andernfalls besteht die Gefahr eines elektrischen Schlages.
- Versuchen Sie niemals ein defektes Gerät selbst zu reparieren. Wenden Sie sich immer an eine unserer Kundendienststellen.

- Die Anschlusskontakte auf der Geräterückseite nicht mit metallischen Gegenständen oder den Fingern berühren. Die Folge können Kurzschlüsse sein.
- Überlassen Sie Wartungsarbeiten stets qualifiziertem Fachpersonal. Andernfalls gefährden Sie sich und andere.
- Lassen Sie Kinder niemals unbeaufsichtigt dieses Gerät benutzen.
- Hören Sie Discs oder Radio nicht mit großer Lautstärke. Dies kann zu bleibenden Gehörschäden führen.



Der CD-Player verwendet einen unsichtbaren Laserstrahl. Dieser kann Ihre Augen bei falscher Handhabung verletzen. Schauen Sie niemals in das geöffnete CD-Fach.

- Dieses Gerät wurde als Laser-Gerät der Klasse 1 (CLASS 1 LASER) eingestuft. Der entsprechende Aufkleber (CLASS 1 LASER PRODUCT) befindet sich auf der Rückseite des Gerätes.



Umgang mit Batterien

- Achten Sie darauf, dass Batterien nicht in die Hände von Kindern gelangen. Kinder könnten Batterien in den Mund nehmen und verschlucken. Dies kann zu ernsthaften Gesundheitsschäden führen. In diesem Fall bitte sofort einen Arzt aufsuchen!
- Normale Batterien dürfen nicht geladen, erhitzt oder ins offene Feuer geworfen werden (Explosionsgefahr!).
- Tauschen Sie schwächer werdende Batterien rechtzeitig aus.
- Tauschen Sie immer alle Batterien gleichzeitig aus und verwenden Sie Batterien des gleichen Typs.
- Auslaufende Batterien können Beschädigungen am Gerät verursachen. Wenn Sie das Gerät längere Zeit nicht benutzen, nehmen Sie die Batterien aus dem Batteriefach.

Vorsicht!

- Ausgelaufene oder beschädigte Batterien können bei Berührung mit der Haut Verätzungen verursachen. Benutzen Sie in diesem Fall geeignete Schutzhandschuhe. Reinigen Sie das Batteriefach mit einem trockenen Tuch.
- Normale Batterien dürfen nicht geladen, erhitzt oder ins offene Feuer geworfen werden (**Explosionsgefahr!**).

Wichtiger Hinweis zur Entsorgung:

Batterien können Giftstoffe enthalten, die die Gesundheit und die Umwelt schädigen.

- Das Produkt enthält Batterien, die der Europäischen Richtlinie 2006/66/EG unterliegen. Diese dürfen nicht mit dem normalen Hausmüll entsorgt werden.
- Bitte informieren Sie sich über die örtlichen Bestimmungen zu gesonderten Entsorgung von Batterien, da durch die korrekte Entsorgung Umwelt und Menschen vor möglichen negativen Folgen geschützt werden.



Aufstellen des Gerätes

- Der Standort darf nicht in Räumen mit hoher Luftfeuchtigkeit, z.B. Küche oder Sauna, gewählt werden, da Niederschläge von Kondenswasser zur Beschädigung des Gerätes führen können. Das Gerät ist für die Verwendung in trockener Umgebung und in gemäßigem Klima vorgesehen und darf nicht Tropf- oder Spritzwasser ausgesetzt werden.
- Stellen Sie das Gerät nicht in der Nähe von Wärmequellen wie Heizkörpern auf. Vermeiden Sie direkte Sonneneinstrahlungen und Orte mit außergewöhnlich viel Staub.
- Das Gerät nicht in der Nähe von Geräten aufstellen, die starke Magnetfelder erzeugen (z.B. Motoren, Lautsprecher, Transformatoren).
- Das Gerät nicht in einem geschlossenen und in der prallen Sonne geparkten Wagen liegen lassen, da sich sonst das Gehäuse verformen kann.
- Stellen Sie das Gerät auf einen festen, sicheren und horizontalen Untergrund. Sorgen Sie für gute Belüftung.
- Die Lüftungsschlitze der Rückwand und der Seiten müssen stets frei bleiben. Sie dürfen nicht durch Gardinen, Decken oder Zeitungen verdeckt werden.

- Stellen Sie das Gerät nicht auf weiche Oberflächen wie Teppiche, Decken oder in der Nähe von Gardinen und Wandbehängen auf. Die Lüftungsöffnungen könnten verdeckt werden. Die notwendige Luftzirkulation kann dadurch unterbrochen werden. Dies könnte möglicherweise zu einem Gerätebrand führen.
- Sie dürfen das Gerät nur in waagerechter Position betreiben.
- Stellen Sie keine schweren Gegenstände auf das Gerät.
- Wenn Sie das Gerät von einer kalten in eine warme Umgebung bringen, kann sich im Inneren des Gerätes Feuchtigkeit niederschlagen. Warten Sie in diesem Fall etwa eine Stunde, bevor Sie es in Betrieb nehmen.
- Stellen Sie sicher, dass das Netzkabel oder der Stecker immer leicht zugänglich sind, sodass Sie das Gerät schnell von der Stromversorgung trennen können! Die Steckdose sollte möglichst nah am Gerät sein.
- Verlegen Sie das Netzkabel so, dass niemand darüber stolpern kann.
- Verwenden Sie einen geeigneten, leicht zugänglichen Netzanschluss und vermeiden Sie die Verwendung von Mehrfachsteckdosen!
- Netzstecker nicht mit nassen Händen anfassen, Gefahr eines elektrischen Schlages!
- Zur Netzverbindung Netzstecker vollständig in die Steckdose stecken.
- Bei Störungen oder Rauch- und Geruchsbildung aus dem Gehäuse sofort Netzstecker aus der Steckdose ziehen!
- Ziehen Sie vor Ausbruch eines Gewitters den Netzstecker aus der Steckdose.
- Wenn das Gerät längere Zeit nicht benutzt wird, z.B. vor Antritt einer längeren Reise, ziehen Sie den Netzstecker aus der Steckdose.
- Wenn das Gerät längere Zeit nicht betrieben wird, entnehmen Sie alle Batterien, da diese auslaufen und das Gerät beschädigen können.
- Zu hohe Lautstärke, besonders bei Kopfhörern, kann zu Gehörschäden führen.

Die Beschreibung des Gerätes

Der Lieferumfang

Bitte stellen Sie sicher, dass alle nachfolgend aufgeführten Zubehörteile vorhanden sind:

- Radio mit MP3-CD-Spieler und USB-Anschluss
- Netzkabel,
- diese Bedienungsanleitung.

Die besonderen Eigenschaften des Gerätes

Das Gerät besteht aus einem Radio mit MP3-CD-Spieler, und USB-Anschluss.

Mit diesem Gerät können Sie:

- CDs und CD-Rs und MP3-CDs abspielen.
Selbstgebrannte CDs müssen „finalisiert“ sein.
Beachten Sie dazu die Hinweise im Handbuch Ihres CD-Rekorders.
- Der CD-Player kann einzelne Titel oder eine ganze CD automatisch wiederholen.

- Der CD-Player kann bis zu 20 Titel einer CD bzw. 99 einer MP3-CD in einer programmierbaren Reihenfolge oder mit der Zufall-Funktion abspielen.
- Das Gerät besitzt eine Anspielfunktion INTRO.
- Das Radio empfängt auf den Frequenzen UKW 88–108 MHz und MW 540–1600 KHz.
- Sie können mit dem Gerät MP3-Files von USB-Speichermedien wiedergeben.

Hinweis:

Beim Anschließen von USB -Speichermedien kann es vorkommen, dass das Gerät oder das Medium durch statische Aufladung „einfriert“. Führen Sie dann einen Reset durch, siehe S. 2.

Wie Sie das Gerät zum Betrieb vorbereiten

Sie können das Gerät an das normale Stromnetz (230 V ~ / 50 Hz) anschließen.

Die beim Betrieb entstehende Wärme muss durch ausreichende Luftzirkulation abgeführt werden. Deshalb darf das Gerät nicht abgedeckt oder in einem geschlossenen Schrank untergebracht werden. Sorgen Sie für einen Freiraum von mindestens 10 cm um das Gerät.

Wie Sie den Antennenempfang verbessern

Die Anzahl und Qualität der zu empfangenden Sender hängt von den Empfangsverhältnissen am Aufstellort ab. Mit der UKW-Teleskopantenne (9) kann ein brauchbarer Empfang erzielt werden. Ziehen Sie die Antenne zuerst nach oben vollständig aus.

Diese Antenne muss in voller Länge auf den günstigsten Empfang ausgerichtet werden.

Die eingebaute MW-Antenne ist für den Empfang von Sendern im MW-Bereich ausreichend. Sie können das Gerät drehen, um den Empfang zu verbessern.

Wie Sie die Batterien einlegen

- ➔ Drehen Sie das Gerät so, dass Sie das Batteriefach (21) an der Unterseite öffnen können.
- ➔ Zum netzunabhängigen Betrieb benötigen Sie sechs alkalische Batterien, Typ BABY, 1,5 V, LR14/C (nicht im Lieferumfang enthalten). Achten Sie beim Einlegen auf die richtige Polung. Siehe Grafik im Batteriefach.
- ➔ Schließen Sie den Batteriefachdeckel wieder sorgfältig, so dass die Haltetaschen des Deckels im Gehäuse einrasten.

Hinweis:

Es sollte darauf geachtet werden, nur Batterien oder Akkus gleichen Typs zu verwenden. Verwenden Sie niemals gleichzeitig alte und neue Batterien.

Verwenden Sie auslaufgeschützte Batterien!

Wichtiger Hinweis zur Entsorgung

Batterien können Giftstoffe enthalten, die die Umwelt schädigen.

- ➔ Entsorgen Sie die Batterien deshalb unbedingt entsprechend den für Sie geltenden gesetzlichen Bestimmungen. Werfen Sie die Batterien niemals in den normalen Hausmüll.

Wie Sie das Netzkabel anschließen

- Stecken Sie den Netzstecker in den Anschluss AC IN~ (8) und in die Netzsteckdose.

Vorsicht!

Wenn das Gerät an die Netzspannung angeschlossen ist, sind Teile des Gerätes in Betrieb. Um das Gerät ganz auszuschalten, muss der Netzstecker aus der Steckdose gezogen werden.

Hinweis:

Ziehen Sie bei Nichtverwendung den Stecker aus der Steckdose. Ziehen Sie am Netzstecker und nicht am Kabel. Ziehen Sie vor Ausbruch eines Gewitters den Netzstecker. Wenn das Gerät längere Zeit nicht benutzt wird, z.B. vor Antritt einer längeren Reise, ziehen Sie den Netzstecker.

Wie Sie allgemeine Geräte-Funktionen bedienen

Wie Sie das Gerät einschalten

- Mit dem Schalter FUNCTION (7) schalten Sie das Gerät in Stellung RADIO CD/MP3/USB ein.
- In Stellung OFF ist das Gerät ausgeschaltet.

Wie Sie die Quelle einstellen

- ➔ Schalter FUNCTION (7) zu RADIO, oder CD/MP3/USB stellen.
- In Stellung RADIO beginnt sofort die Radiowiedergabe.
- In Stellung CD dreht sich die CD und die Musikstücke werden eingelesen.

Wie Sie den USB-Betrieb einstellen

- ➔ FUNCTION (7) in Position CD/MP3/USB bringen, Gerät ist eingeschaltet.
- ➔ Taste PLAY/PAUSE (19) drücken und gedrückt halten, um von CD- zu USB-Betrieb zu schalten bzw. zurück. Die jeweilige Anzeige wird im Display eingeblendet.

Hinweis zu USB-Betrieb:

Das Gerät unterstützt nicht den Anschluss von USB-Medien über USB-Verlängerungskabel.

Nicht zu direktem Anschluss an PCs geeignet!

Wie Sie die Lautstärke einstellen

Drehen Sie den Lautstärkeregler VOLUME (6), um die gewünschte Lautstärke einzustellen.

- Nach MAX drehen – lauter,

- nach MIN drehen – leiser.

Wie Sie das Gerät ausschalten

- ➔ FUNCTION (7) in Stellung OFF schalten. Das Gerät ist ausgeschaltet.

Wie Sie den CD-Player bedienen

Allgemeine Hinweise zu CDs/MP3-CDs

Das Gerät ist für Musik-CDs geeignet, die mit Audio-Daten (CD-DA oder MP3 für CD-R) bespielt sind. MP3-Formate müssen mit ISO 9660 Level 1 oder Level 2 erstellt werden. Multisession-CDs können nicht gelesen werden.

Im MP3-Betrieb sind die Begriffe „Folder“ = Album und „Title“ ausschlaggebend. „Folder“ entspricht dem Ordner am PC, „Title“ der Datei am PC oder einem CD-DA-Titel.

Das Gerät sortiert die Alben bzw. die Titel eines Albums nach Namen in alphabetischer Reihenfolge. Wenn Sie eine andere Reihenfolge bevorzugen sollten, ändern Sie den Namen des Titels bzw. Albums und stellen Sie eine Nummer vor den Namen.

Beim Brennen von CD-R mit Audio-Daten können verschiedene Probleme auftreten, die eine störungsfreie Wiedergabe bisweilen beeinträchtigen. Ursache hierfür sind fehlerhafte Software- und Hardware-Einstellungen oder der verwendete Rohling. Falls solche Fehler auftreten, sollten Sie den Kundendienst Ihres CD-Brenner/Brennersoftware-Herstellers kontaktieren oder entsprechende Informationen – z.B. im Internet – suchen.

Hinweis:

Wenn Sie Audio-CDs anfertigen, beachten Sie die gesetzlichen Grundlagen und verstoßen Sie nicht gegen die Urheberrechte Dritter.

Halten Sie das CD-Fach immer geschlossen, damit sich kein Staub auf der Laseroptik ansammelt.

Das Gerät kann CDs mit MP3-Dateien und normale Audio CDs (CD-DA) abspielen. Andere Dateierweiterungen wie z.B. *.doc, *.txt, *.pdf usw. werden nicht unterstützt. Nicht abgespielt werden können u.a. Musikdateien oder Playlists mit den Endungen *.AAC, *.DLF, *.M3U und *.PLS.

Hinweis: Aufgrund der Vielfalt an unterschiedlicher Encodersoftware kann nicht garantiert werden, dass jede MP3 Datei störungsfrei abgespielt werden kann.

Bei fehlerhaften Titeln/Files wird die Wiedergabe beim nächsten Titel/File fortgesetzt.

Es ist von Vorteil beim Brennen der CD mit niedriger Geschwindigkeit zu brennen und die CD als Single-Session und finalisiert anzulegen.

Welche Discs Sie verwenden können

Der CD-Player ist mit CD-, CD-R- und MP3-CD-Medien kompatibel. Sie können alle hier erwähnten Discs mit diesem Gerät ohne Adapter abspielen.

Spielen Sie keine anderen Medien wie DVDs etc. ab.



Disc-Größe 12 cm/8 cm CDs
Spielzeit 74 min. bzw. 24 min. max.

- ➔ Wenn Sie das Gerät transportieren, entfernen Sie die Disc aus dem Laufwerk. Damit vermeiden Sie Beschädigungen am CD-Player und der Disc.

Hinweis:

Die Wiedergabequalität bei MP3-CDs ist von der Einstellung der Bitrate und der verwendeten Brenn-Software abhängig.

Wie Sie Discs einlegen

- ➔ Vor der ersten Verwendung: Entfernen Sie zuerst den Transportschutz-Einleger aus dem CD-Fach (11).
- ➔ Um die CD-Wiedergabe einzuschalten, FUNCTION (7) zu CD/MP3/USB stellen.
- ➔ Um CDs einzulegen, CD-Fach (11) bei OPEN/CLOSE (12) anheben, im Display (2) erscheint „OPEN“. Der Deckel öffnet sich nach oben. Dabei darf der Deckel nicht behindert werden.

Hinweis:

Bei geöffnetem CD-Fach (11) ist darauf zu achten, dass keine Fremdgegenstände in das Gerät gelangen können. Die Linse des Laserabtasters darf auf keinen Fall berührt werden.

- ➔ CD-Fach (11) nur bei Stillstand der CD öffnen.
- ➔ CD mit der bedruckten Seite nach oben vorsichtig einlegen. Vergewissern Sie sich, dass die CD nicht schief sitzt.
- ➔ CD-Fach (11) schließen. Die CD wird eingelesen. Nach Abschluss des Einlesevorgangs startet die Wiedergabe mit dem ersten Titel. Es erscheint die aktuelle Titelnummer und die Spielzeit.

Hinweis:

Ist keine CD eingelegt erscheint nach kurzer Zeit „NO DISC“ im Display (2).

Warten Sie mit der Bedienung, bis der CD-Inhalt komplett eingelesen wurde, um sicherzustellen, dass alle benötigten Informationen von der CD gelesen wurden. Besonders bei MP3-CDs kann dieser Vorgang einige Zeit in Anspruch nehmen.

Wie Sie Discs entnehmen

- ➔ Zum Entnehmen der CD zuerst die Wiedergabe mit der STOP-Taste (15) beenden, das CD-Fach (11) öffnen und die CD an den Rändern entnehmen.

Wie Sie eine Disc wiedergeben

Wird die CD falsch eingelegt oder ist die CD fehlerhaft erscheint „NO DISC“ im Display (2).

- ➔ Die Wiedergabe des ersten Titels startet automatisch.
- Die Titelnummer des aktuellen Titels und die Spielzeit erscheint im Display (2).
- ➔ Wenn Sie eine Abspielpause wünschen, drücken Sie die Taste PLAY/PAUSE (19).
- Das Gerät unterbricht die Wiedergabe, die Spielzeit blinkt.
- ➔ Um die Wiedergabe fortzusetzen, drücken Sie erneut die Taste PLAY/PAUSE (19).
- ➔ Wenn Sie die Wiedergabe beenden wollen, drücken Sie die Taste STOP (15). Im Display (2) erscheint die Gesamtzahl der Titel.

Hinweis:

Drücken Sie stets die Taste STOP (15) vor der Entnahme der CD.

Wie Sie Titel einstellen

- ➔ Wenn Sie zum nächsten Titel springen wollen, drücken Sie einmal die Taste SKIP+ (13).
- ➔ Wenn Sie zum Beginn des Titels springen wollen, drücken Sie einmal die Taste SKIP– (18).
- ➔ Wenn Sie zum vorigen Titel springen wollen, drücken Sie zweimal die Taste SKIP– (18).

Das Display (2) zeigt die jeweils eingestellte Titelnummer.

- ➔ Drücken Sie so oft, bis die gewünschte Titelnummer angezeigt wird.

MP3-Album einstellen

- ➔ Zum Einstellen von MP3-Alben Taste ALBUM+ (14) drücken. Im Display erscheint die Albumnummer F01 blinkend.
- ➔ Drücken Sie ALBUM+ (14) wiederholt, um durch die Alben zu schalten. Der jeweils erste Titel des gewünschten Albums wird gespielt.

Wie Sie MP3-Informationen darstellen

Sie können ID3-Tag-Informationen von MP3-CDs im Display darstellen.

→ Drücken Sie die Taste INFO (17).

Daraufhin werden der Dateiname, der Titel und der Interpret gemäß ID3-Tag abwechselnd im Display angezeigt. Umlaute können nicht dargestellt werden.

→ Zum Ausschalten der MP3-Informationen die Taste INFO (17) erneut drücken. Im Display erscheint Titel und Spielzeit.

Schneller Suchlauf vorwärts oder rückwärts

Sie können im laufenden Titel einen schnellen Suchlauf vorwärts oder rückwärts durchführen, um eine bestimmte Stelle zu suchen. Dabei erfolgt die Musik-Wiedergabe über die Lautsprecher.

→ Drücken Sie zum schnellen Vorlauf die Taste SKIP+ (13) und halten Sie die Taste gedrückt, bis Sie die gewünschte Stelle gefunden haben.

→ Drücken Sie zum schnellen Rücklauf die Taste SKIP- (18) und halten Sie die Taste gedrückt, bis Sie die gewünschte Stelle gefunden haben.

→ Lassen Sie die Taste los. Die Wiedergabe wird an dieser Stelle fortgesetzt.

Wie Sie die Wiederholungsfunktion nutzen

Titel, Album, CD wiederholen

→ Wählen Sie den Titel am Gerät aus.

Im Display (2) wird die gewählte Titel-Nummer angezeigt.

→ Drücken Sie die Taste PLAY/PAUSE (19).

→ Drücken Sie die Taste MODE (16) wiederholt, um durch die Wiederholungsfunktionen zu schalten:

- REP-Symbol erscheint. Der gewählte Titel wird wiederholt wiedergegeben.
- Erneutes Drücken: REP und Folder-Symbol erscheint, das Album wird wiederholt wiedergegeben (nur bei MP3-CDs).
- Erneutes Drücken: REP ALL-Symbol erscheint, alle Titel der CD werden wiederholt wiedergegeben.

Hinweis:

Die Wiederholungsfunktion kann auch bei aktivierter Programmierungsfunktion eingestellt werden.

Zufallswiedergabe

- Drücken Sie die Taste MODE (16) erneut.
- RAN erscheint. Alle Titel der CD werden in zufälliger Reihenfolge wiedergegeben.

Anspielfunktion (INTRO)

- Drücken Sie die Taste MODE (16) erneut.
- INTRO erscheint. Die Titel der CD werden nacheinander kurz angespielt.

Wiederholungsfunktion beenden

- Drücken Sie die Taste MODE (16) am Gerät so oft, bis keine Anzeige mehr angezeigt wird.

Die Disc wird ohne Wiederholung bis zum Ende abgespielt, wenn Sie die Wiedergabe nicht stoppen.

Wie Sie die Programmierungsfunktion nutzen

Mit der Programmierungsfunktion können Sie bis zu 20 Titel einer Musik-CD bzw. 99 einer MP3-CD in einer von Ihnen festgelegten Reihenfolge abspielen. Bei MP3-CDs programmieren Sie stets zuerst das Album und danach den Titel.

Hinweis:

Die Programmierung können Sie nur vornehmen, wenn eine Disc im geschlossenen CD-Fach (11) liegt und wenn sich das Gerät im Stopp-Modus befindet.

- Legen Sie eine Disc in das CD-Fach (11) und schließen Sie es. Drücken Sie die Taste STOP (15).
- Drücken Sie die Taste MODE (16).

Auf dem Display (2) blinkt die Nummer des Programmplatzes P 01 und MEMORY.

- Wählen Sie mit den Tasten SKIP– (18), SKIP+ (13) den ersten zu programmierenden Titel aus.
- Bei MP3-CDs können Sie mit ALBUM+ (14) zum nächsten Album schalten.
- Speichern Sie die gewünschte Titelnummer mit der Taste MODE (16). Der Titel ist jetzt auf Programmplatz 01 programmiert.

- Auf dem Display (2) sehen Sie die Nummer des nächsten Programmplatzes. Programmieren Sie auf diese Weise die gewünschte Reihenfolge der Titel.
- Drücken Sie die Taste PLAY/PAUSE (19), um die Wiedergabe der Auswahl zu beginnen. Im Display (2) erscheint die aktuelle Titelnummer und Spielzeit.
- Wenn Sie die Wiedergabe der programmierten Auswahl unterbrechen möchten, drücken Sie einmal die Taste PLAY/PAUSE (19).
- Um die Wiedergabe erneut zu starten, drücken Sie einmal die Taste PLAY/PAUSE (19).
- Um die programmierte Wiedergabe zu beenden, drücken Sie die Taste STOP (15).

Hinweis:

Wenn Sie das CD-Fach (11) öffnen oder FUNCTION (7) betätigen, wird der Programmspeicher gelöscht. Zweimaliges Drücken der Taste STOP (15) beendet die Programmierung ebenfalls.

Wie Sie die USB-Funktion bedienen

Hinweis:

Die Speichergröße des USB-Mediums ist nicht limitiert. Aufgrund der Vielzahl verschiedener Modelle an MP3 Flash Player, USB-Speichermedien und USB HDD Laufwerken kann nicht garantiert werden, dass jedes Modell unterstützt wird. Es werden Geräte der USB Version 1.0 und 2.0 unterstützt.

Beim Anschließen von USB-Medien kann es vorkommen, dass das Gerät oder das Medium durch statische Aufladung „einfriert“. Führen Sie dann einen Reset durch, siehe S. 2.

Speichermedium einsetzen

- ➔ USB-Medium mit dem USB-Anschluss (20) verbinden.
- ➔ FUNCTION (7) in Stellung CD/MP3/USB schieben, Gerät ist eingeschaltet.
- ➔ Wählen Sie den USB-Betrieb, indem Sie die Taste PLAY/PAUSE (19) drücken und gedrückt halten, um von CD- zu USB-Betrieb zu schalten. Die jeweilige Betriebsart erscheint im Display.
- ➔ Die Daten des Speichermediums werden eingelesen.

➔ Warten Sie mit der Bedienung, bis der Inhalt komplett eingelesen wurde, um sicherzustellen, dass alle benötigten Informationen vom Speichermedium gelesen wurden. Wenn kein Speichermedium angeschlossen ist oder nicht gelesen werden kann, erscheint die Anzeige NO USB im Display (2).

➔ Wiedergabe startet automatisch.

➔ Wiedergabe stoppen: Taste STOP (15) drücken, die Gesamtzahl und Titel erscheint im Display (2).

Funktionen

Die weitere Bedienung sowie die Wiedergabefunktionen sind wie unter „Wie Sie eine Disc wiedergeben“, siehe S. 16, beschrieben.

Speichermedium entnehmen

- ➔ Drücken Sie die Taste STOP (15) und entfernen Sie das USB-Speichermedium oder den MP3 Flash Player einfach durch Abziehen.

Wie Sie das Radio bedienen

Hinweis:

Das Gerät empfängt auf den Frequenzen UKW (FM) 88 - 108 MHz und MW (AM) 540–1600 KHz.

- ➔ Um das Radio einzuschalten, FUNCTION (7) auf RADIO stellen.
- ➔ Um den gewünschten Frequenzbereich UKW oder MW auszuwählen, stellen Sie den Schalter BAND (4) auf FM ST. (UKW stereo), FM (UKW mono) bzw. AM (MW).
- ➔ Wenn Sie UKW einstellen, können Sie die Teleskopantenne (9) ausrichten, um den Empfang zu verbessern.

Hinweis:

In der Regel werden UKW-Sender im Stereo-Ton empfangen, die LED (3) leuchtet. Wenn der UKW Empfang in Stereoqualität gestört ist, können Sie den Schalter BAND (4) auf FM (mono) stellen. Dadurch wird der Empfang rauschärmer. Die LED (3) erlischt.

- ➔ Wenn Sie MW einstellen, können Sie das Gerät drehen, um den Empfang zu verbessern.

Wie Sie einen Sender einstellen

Manuelle Senderwahl

Drehen Sie den Einstellregler TUNING (5) auf die gewünschte Frequenz.

Die Frequenzanzeige-Skala (10) bietet eine ungefähre Orientierung im Frequenzbereich.

Wie Sie das Gerät ausschalten

- ➔ Um das Gerät auszuschalten, FUNCTION (7) auf OFF stellen.

Wie Sie das Gerät reinigen

Stromschlag!

Um die Gefahr eines elektrischen Schlages zu vermeiden, dürfen Sie das Gerät nicht mit einem nassen Tuch oder unter fließendem Wasser reinigen. Vor dem Reinigen Netzstecker ziehen.

ACHTUNG!

Sie dürfen keine Scheuerschwämme, Scheuerpulver und Lösungsmittel wie Alkohol oder Benzin verwenden.

➔ Reinigen Sie das Gehäuse mit einem weichen, mit Wasser angefeuchteten Tuch.

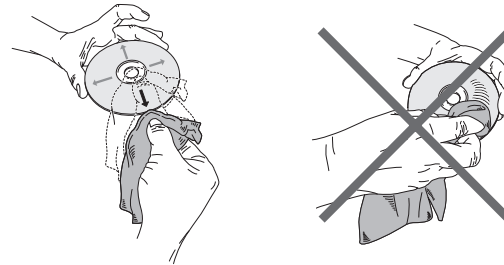
Hinweise zur CD

Die CD stets in der Hülle aufbewahren und nur an den Kanten anfassen. Die in Regenbogenfarben schimmernde Oberfläche darf nicht berührt werden und sollte stets sauber sein. Kein Papier oder Klebeband auf die Etikettenseite der Disk kleben. Die CD sollte von praller Sonneneinstrahlung und Wärmequellen wie Heizungen ferngehalten werden.

Ebenfalls darf eine CD nicht in einem direkt in der Sonne geparkten Wagen liegen, da die Innentemperatur im Wagen extrem hoch ansteigen kann. Fingerabdrücke und Staub auf der bespielten Seite mit einem sauberen, trockenen Reinigungstuch reinigen.

Es dürfen zum Reinigen von CDs keine Plattenpflegemittel wie Plattenspray, Reinigungsflüssigkeiten, Antistatikspray oder Lösungsmittel wie Benzin, Verdünnung oder sonstige im Handel erhältliche Chemikalien verwendet werden. Hartnäckige Flecken können eventuell mit einem feuchten Fensterleder beseitigt werden.

➔ Wischen Sie vom Mittelpunkt zum Rand der Disc.



Kreisende Bewegungen beim Reinigen verursachen Kratzer. Diese können zu Fehlern bei der Wiedergabe führen.

Wie Sie Fehler beseitigen

Wenn das Gerät nicht wie vorgesehen funktioniert, überprüfen Sie es anhand der folgenden Tabellen.

Wenn Sie die Störung auch nach den beschriebenen Überprüfungen nicht beheben können, nehmen Sie bitte Kontakt mit dem Hersteller auf.

Probleme mit dem Gerät

Symptom	Mögliche Ursache/Abhilfe
Gerät lässt sich nicht einschalten.	Das Gerät wird nicht mit Strom versorgt. Schließen Sie das Netzkabel richtig an die Netzsteckdose an. Legen Sie unverbrauchte Batterien ein. Schalter (7) auf RADIO oder CD/MP3/USB stellen.
Es ist kein Ton zu hören.	Erhöhen Sie die Lautstärke. Ggf. ist die falsche Quelle gewählt worden.

Symptom	Mögliche Ursache/Abhilfe
Es ist ein Störrauschen zu hören.	In der Nähe des Gerätes sendet ein Mobiltelefon oder ein anderes Gerät störende Radiowellen aus. Entfernen Sie das Mobiltelefon oder das Gerät aus der Umgebung des Gerätes.
Es treten andere Bedienungsstörungen, laute Geräusche oder eine gestörte Display-Anzeige auf.	Elektronische Bauteile des Gerätes sind gestört. Ziehen Sie den Netzstecker. Lassen Sie das Gerät ca. 10 Sekunden von der Stromquelle getrennt. Schließen Sie das Gerät erneut an oder setzen Sie die Batterien ein.
Das Display schaltet sich nicht ein.	Gerät ausschalten. Netzstecker ziehen, wieder einstecken, Gerät einschalten.

Probleme mit dem CD-Player

Symptom	Mögliche Ursache/Abhilfe
Die CD wird nicht wiedergegeben oder springt bei der Wiedergabe weiter.	Das Gerät befindet sich nicht im CD-Modus. Falsche CD eingelegt.
	Das CD-Fach ist nicht geschlossen. Schließen Sie das CD-Fach.
	Die CD ist falsch eingelegt. Legen Sie die CD mit der beschrifteten Seite nach oben ein. Die CD muss gut zentriert im CD-Fach liegen.
	Die CD ist verschmutzt oder defekt. Reinigen Sie die CD, verwenden Sie eine andere CD.
	Im CD-Fach hat sich Feuchtigkeit niedergeschlagen. Entnehmen Sie die CD und lassen Sie das CD-Fach ca. 1 Stunde zum trocknen offen stehen.
	Die Spielzeit der CD beträgt mehr als 74 Minuten.

Symptom	Mögliche Ursache/Abhilfe
Der Ton setzt aus.	Die Lautstärke ist zu hoch eingestellt. Drehen Sie die Lautstärke herunter.
	Die CD ist beschädigt oder verschmutzt. Reinigen Sie die CD oder ersetzen Sie sie.
	Das Gerät ist Vibrationen ausgesetzt. Stellen Sie das Gerät an einem vibrationsarmen Ort auf.

Probleme mit USB-Medien

Symptom	Mögliche Ursache/Abhilfe
Keine USB-Wiedergabe möglich.	Das Gerät befindet sich nicht im USB-Modus. Medium verbinden, Schalter (7) auf CD/MP3/USB stellen, dann Taste PLAY PAUSE (19) drücken und halten.
	Medium nicht eingesetzt oder leer. Medium korrekt einsetzen bzw. mit Musikdaten bespielen.

Probleme mit dem Radio

Symptom	Mögliche Ursache/Abhilfe
Es wird kein Radiosender empfangen.	Das Gerät befindet sich nicht im Radio-Modus. Schieben Sie den Schalter (7) auf RADIO, wählen Sie mit BAND (4) den Frequenzbereich.
Der Ton ist schwach oder von schlechter Qualität.	Andere Geräte, z.B. Fernseher stören den Empfang. Stellen Sie den Radio/CD-Player weiter entfernt von diesen Geräten auf.
	Die Batterien sind erschöpft. Ersetzen Sie die Batterien durch frische.
	Die Antenne ist nicht ausgezogen oder ausgerichtet. Ziehen Sie die Antenne aus. Drehen Sie die Antenne oder das Gerät, um den Empfang zu verbessern.



Technische Daten

Abmessungen Gerät (Breite x Tiefe x Höhe)	240 x 235 x 125 mm
Gewicht:	ca. 1,4 kg
Spannung:	230 V Wechselstrom, 50 Hz, 12 W
Ausgangsleistung:	2 x 1 W RMS
Umgebungsbedingungen:	+5 °C bis +35 °C 5 % bis 90 % relative Luftfeuchte (nicht kondensierend)
Radio Empfangsfrequenz:	UKW 88–108 MHz MW 540–1600 kHz
Antenne:	UKW-Teleskopantenne MW-Antenne eingebaut
CD Laser:	655 nm Wellenlänge, Klasse 1
Batteriebetrieb	DC 9V, 6 x 1,5 V, BABY, LR14/C

Technische Änderungen und Irrtümer vorbehalten. Die Abmessungen sind ungefähre Werte.

Richtlinien und Nomen: Dieses Produkt entspricht der Niederspannungsrichtlinie (2006/95/EC, 1275/2008/CE), der EMV-Richtlinie (2004/108/EC) und der CE-Kennzeichenrichtlinie.

Wie Sie den Hersteller erreichen

DGC GmbH
Graf-Zeppelin-Straße 7
D-86899 Landsberg

Entsorgungshinweise

Entsorgung der Verpackung

Ihr neues Gerät wurde auf dem Weg zu Ihnen durch die Verpackung geschützt. Alle eingesetzten Materialien sind umweltverträglich und wieder verwertbar. Bitte helfen Sie mit und entsorgen Sie die Verpackung umweltgerecht. Über aktuelle Entsorgungswege informieren Sie sich bei Ihrem Händler oder über Ihre kommunale Entsorgungseinrichtung.

Erstickungsgefahr!

Verpackung und deren Teile nicht Kindern überlassen.

Erstickungsgefahr durch Folien und andere Verpackungsmaterialien.

Entsorgung des Gerätes

Altgeräte sind kein wertloser Abfall. Durch umweltgerechte Entsorgung können wertvolle Rohstoffe wieder gewonnen werden. Erkundigen Sie sich in Ihrer Stadt- oder Gemeindeverwaltung nach Möglichkeiten einer umwelt- und sachgerechten Entsorgung des Gerätes. Vor der Entsorgung des Gerätes sollten die Batterien entfernt werden.



Dieses Gerät ist entsprechend der Richtlinie 2002/96/EG über Elektro- und Elektronik-Altgeräte (WEEE) gekennzeichnet.

Dieses Produkt darf am Ende seiner Lebensdauer nicht über den normalen Haushaltsabfall entsorgt werden, sondern muss an einem Sammelpunkt für das Recycling von elektrischen und elektronischen Geräten abgegeben werden. Das Symbol auf dem Produkt, der Gebrauchsanleitung oder der Verpackung weist darauf hin. Die Werkstoffe sind gemäß ihrer Kennzeichnung wiederverwertbar. Mit der Wiederverwendung, der stofflichen Verwertung oder anderen Formen der Verwertung von Altgeräten leisten Sie einen wichtigen Beitrag zum Schutze unserer Umwelt.

Lebensgefahr!

Bei ausgedienten Geräten Netzstecker ziehen. Netzkabel durchtrennen und mit dem Stecker entfernen.



P 65-2



**Radio / CD stéréo
avec interface USB**

Manuel d'utilisation

Avant-propos

Ce manuel d'utilisation vous aide en vue d'une utilisation

- conforme aux prescriptions et
- sûre

de votre lecteur de CD - radio, appelé par la suite installation ou appareil.

Groupe ciblé par ce manuel d'utilisation

Le manuel d'utilisation s'adresse à toute personne, qui

- installe,
- utilise,
- nettoie
- ou élimine l'appareil.

Caractéristique de présentation de ce manuel d'utilisation

Divers éléments du manuel d'utilisation sont munis de caractéristiques de présentation définies. Ainsi, vous pourrez rapidement vous rendre compte s'il s'agit

de texte normal,

- d'énumérations ou

→ d'étapes de manipulation.

Consigne de réinitialisation :

Il peut arriver que, dans de rares cas, le logiciel de l'appareil "se bloque" et que l'appareil ne réagisse plus à une commande.

Dans ce cas, veuillez procéder de la manière suivante :

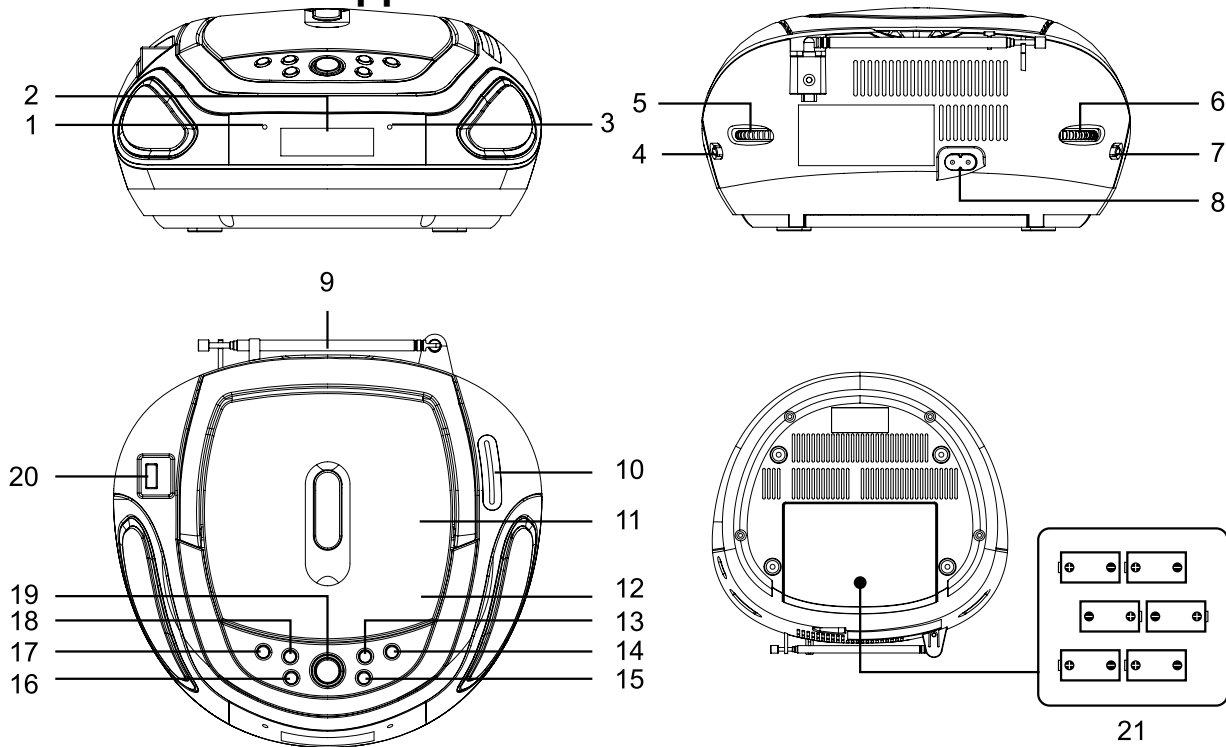
- Eteignez l'appareil
- Débranchez la prise
- Attendez quelques instants
- Rebranchez la prise
- Mettez l'appareil en marche.

La mémoire système est réinitialisée et l'appareil est à nouveau opérationnel.

Table des matières

Vue d'ensemble de l'appareil	4	Comment faire fonctionner le lecteur de CD	14
Remarques concernant le maniement	6	Remarques générales concernant les CD / CD MP3.....	14
Consignes de sécurité.....	6	Quels disques pouvez-vous utiliser.....	15
Manipulation des piles.....	7	Comment insérer les disques.....	15
Installation de l'appareil.....	8	Comment retirer les CD.....	16
Description de l'appareil.....	10	Comment lire un disque	16
Volume de livraison.....	10	Comment sélectionner des titres.....	16
Caractéristiques particulières de l'appareil.....	10	Affichage des informations MP3.....	17
Préparation du fonctionnement de l'appareil	11	Comment utiliser la fonction de répétition	17
Amélioration de la réception d'antenne.....	11	Comment utiliser la fonction de programmation.....	19
Comment insérer les piles.....	11	Utilisation de la fonction USB	20
Comment brancher le câble d'alimentation.....	12	Insertion du support de données.....	20
Utilisation des fonctions générales de l'appareil.....	13	Fonctions.....	20
Mise en marche de l'appareil	13	Utilisation de la radio	21
Comment régler la source.....	13	Réglage d'une station.....	21
Comment régler le volume	13	Arrêt de l'appareil	21
Arrêt de l'appareil.....	13	Nettoyage de l'appareil	22
		Elimination des dérangements	23
		Caractéristiques techniques	25
		Mise au rebut de l'appareil	26

Vue d'ensemble de l'appareil



1	LED	Affichage MARCHÉ
2		Afficheur LCD
3	LED	Affichage FM stéréo
4	FM ST. FM AM	Réglage FM stéréo, FM mono, PO (AM)
5	TUNING	Régulateur de fréquence FM/ PO (AM)
6	VOLUME	Bouton de réglage du volume MAX : plus fort, MIN : moins fort
7	OFF RADIO CD/MP3/USB	Sélecteur de modes
8	AC ~	Prise secteur pour 230 V~ / 50 Hz
9		Antenne télescopique FM
10		Echelle de fréquences FM/PO
11		Compartiment CD
12	OPEN/CLOSE	Ouverture / fermeture du compartiment CD

13	SKIP +	Sélection de titres, recherche rapide en avant
14	ALBUM+	Sélection d'album MP3
15	STOP	Arrêt de la lecture
16	MODE	Fonction de répétition CD, USB
17	INFO	Affichage d'informations
18	SKIP –	Sélection de titres, recherche rapide en arrière
19	PLAY/PAUSE	Démarrer la lecture, pause Maintenir la touche pressée pour commuter en mode USB
20	USB	Port USB
21		Compartiment des piles (face inférieure)
-		Plaque signalétique (face inférieure)

Remarques concernant le maniement

Veillez lire consciencieusement toutes les consignes de sécurité et conservez-les au cas où vous vous poseriez des questions ultérieurement. Observez toujours tous les avertissements et toutes les consignes figurant dans ce manuel d'utilisation, ainsi que ceux figurant au dos de l'appareil.



Consignes de sécurité

Attention !

- L'appareil doit uniquement être raccordé à une tension secteur de 230 V~, 50 Hz. N'essayez jamais d'utiliser l'appareil avec une autre tension.
- La fiche secteur doit seulement être raccordée après la fin de l'installation conforme aux prescriptions.
- Si la fiche secteur de l'appareil est défectueuse ou si l'appareil présente d'autres dommages, l'appareil ne doit pas être mis en marche.
- Débranchez la fiche secteur de la prise de courant si vous n'utilisez pas l'appareil pendant une période prolongée. Tirez uniquement au niveau de la fiche secteur, pas sur le câble.
- Lors du débranchement du cordon d'alimentation de la prise de courant, tirer sur la fiche d'alimentation - et non sur le câble.
- Afin d'éviter un risque d'incendie et le risque d'un choc électrique, n'exposez pas l'appareil à la pluie ni à toute autre sorte d'humidité.
- Ne mettez pas l'appareil en service à proximité de baignoires, de piscines ou autres jets d'eau.
- Ne posez pas de récipient contenant des liquides, p. ex. vases à fleurs, sur l'appareil. Ils pourraient se renverser et le liquide qui s'écoule risquerait d'entraîner des dommages considérables ou même un choc électrique. Ne posez pas de bougies allumées ou autres sources potentielles d'incendie sur l'appareil.
- Aucun corps étranger (p. ex. aiguilles, pièces de monnaie, etc.) ne doit tomber à l'intérieur de l'appareil.
- Si des corps étrangers ou du liquide devaient parvenir à l'intérieur de l'appareil, débranchez immédiatement la fiche secteur de la prise de courant. Faites vérifier l'appareil par un spécialiste qualifié avant de le remettre en service. Danger de choc électrique en cas d'ouverture du boîtier.
- N'ouvrez en aucun cas l'appareil – seul un spécialiste doit l'ouvrir. Danger de choc électrique en cas d'ouverture du boîtier.
- N'essayez jamais de réparer vous-même un appareil défectueux. Adressez-vous toujours à nos points de service après-vente.

- Veiller également à ne pas toucher les contacts situés au dos de l'appareil avec des objets métalliques ou avec les doigts. Ceci peut occasionner des courts-circuits.
- Faites effectuer les travaux de maintenance uniquement par des spécialistes qualifiés, faute de quoi, vous vous mettriez vous-même ou d'autres personnes en danger.
- Ne laissez jamais des enfants utiliser cet appareil sans surveillance.
- N'écoutez pas des CD ou la radio avec un volume trop élevé, car cela pourrait entraîner des troubles auditifs durables.



Le lecteur de CD utilise un rayon laser invisible qui pourrait vous blesser les yeux en cas de manipulation non-conforme. Ne regardez jamais directement dans le compartiment CD lorsqu'il est ouvert.

- Cet appareil est un appareil à laser de classe 1 (CLASS 1 LASER). L'autocollant correspondant (CLASS 1 LASER PRODUCT) se trouve au dos de l'appareil.



Manipulation des piles

- Veillez à ce que les piles restent hors de portée des enfants. Les enfants peuvent porter les piles à la bouche et les avaler, ce qui peut conduire à de graves problèmes de santé. En pareil cas, consultez immédiatement un médecin !
- Les piles normales ne doivent pas être rechargées, chauffées ou lancées au feu (risque d'explosion !).
- Remplacez à temps des piles devenues faibles.
- Remplacez toujours toutes les piles en même temps et utilisez des piles de même type.
- L'écoulement des piles peut endommager l'appareil. Si vous n'utilisez pas l'appareil pendant une période prolongée, retirez les piles du compartiment à piles.

Attention !

- Les piles usagées ou endommagées peuvent provoquer des irritations cutanées. Veillez à porter des gants de protection appropriés. Nettoyez le compartiment des piles avec un chiffon sec.
- Les piles normales ne doivent pas être rechargées, chauffées ou lancées au feu (**risque d'explosion !**).

Remarque importante concernant l'élimination :

Les piles peuvent contenir des produits toxiques qui sont nuisibles pour la santé et l'environnement.

- Le produit contient des piles qui sont soumises à la directive européenne 2006/66/CE. Ces piles ne doivent pas être éliminées avec les ordures ménagères normales.
- Veuillez vous informer sur les prescriptions locales en matière de gestion des déchets concernant les piles, étant donné que l'élimination correcte permet de protéger l'environnement et l'homme contre des conséquences négatives potentielles.



Installation de l'appareil

- L'appareil ne doit pas être installé dans des locaux avec un taux d'humidité de l'air élevé, p. ex. cuisine ou sauna, étant donné que des dépôts d'eau de condensation risqueraient d'endommager l'appareil. L'appareil est prévu pour un fonctionnement dans un environnement sec et au sein d'un climat tempéré, et ne doit pas être exposé aux gouttes d'eau ni aux projections d'eau.
- N'installez pas l'appareil à proximité de sources de chaleur telles que radiateurs. Évitez l'ensoleillement direct et les emplacements exposés à une quantité exceptionnelle de poussières.
- Ne placez pas l'appareil à proximité d'équipements générant des champs magnétiques de forte intensité (moteurs, haut-parleurs, transformateurs par exemple).
- Ne laissez pas l'appareil dans une voiture fermée et stationnée en plein soleil, sinon le boîtier risque de se déformer.
- Installez l'appareil sur un support solide, sûr et horizontal. Veillez à une bonne ventilation.
- Les fentes d'aération à l'arrière et sur les côtés doivent toujours être dégagées. Elles ne doivent pas être recouvertes par des rideaux, des nappes ou des journaux.

- Ne posez pas l'appareil sur des surfaces molles telles que moquettes, tapis, couvertures, ou à proximité de rideaux ou de revêtements muraux. Les ouvertures d'aération pourraient être obstruées. La circulation de l'air nécessaire risquerait d'être interrompue, ce qui pourrait conduire à un embrasement de l'appareil.
- Vous ne devez utiliser l'appareil qu'en position horizontale.
- Ne posez pas d'objets lourds sur l'appareil.
- Lorsque vous déplacez l'appareil d'un environnement froid vers un environnement chaud, de l'humidité peut se former à l'intérieur de l'appareil. Dans ce cas, attendez environ une heure avant de le mettre en service.
- Veillez toujours à une bonne accessibilité au câble d'alimentation ou au connecteur, de manière à pouvoir débrancher rapidement l'appareil de l'alimentation électrique ! La prise doit être située le plus près possible de l'appareil.
- Posez le câble d'alimentation de manière à éviter tous risques de trébuchement.
- Utilisez un raccordement secteur approprié et évitez d'utiliser des multiprises !
- Ne pas toucher la fiche d'alimentation avec les mains mouillées, risque d'électrocution !
- Pour le raccordement au secteur, enfoncer complètement la fiche secteur dans la prise.
- En cas de dérangements ou de formation de fumée et d'odeurs provenant de l'appareil, retirer immédiatement la fiche d'alimentation de la prise !
- Si un orage menace, débranchez la fiche secteur de la prise de courant.
- Débranchez la fiche secteur de la prise de courant si l'appareil n'est pas utilisé pendant une période prolongée, p. ex. avant d'entreprendre un voyage prolongé.
- Si l'appareil n'est pas exploité pendant une période prolongée, retirez toutes les piles, car celles-ci risquent de couler et d'endommager l'appareil.
- Un volume trop élevé, surtout lors de l'utilisation de casques, peut conduire à des dommages auditifs.

Description de l'appareil

Volume de livraison

Veillez vérifier que tous les accessoires mentionnés ci-dessous sont présents :

- Radio avec lecteur de CD / MP3 et interface USB
- le câble d'alimentation,
- le présent manuel d'utilisation.

Caractéristiques particulières de l'appareil

L'appareil se compose d'une radio avec lecteur CD / MP3 et interface USB.

Avec cet appareil vous pouvez :

- lire des CD / CD-R et des CD MP3. Les CD gravés doivent être finalisés. Observez à cet égard les consignes indiquées dans le manuel de votre graveur de CD.
- Le lecteur de CD peut répéter automatiquement différents morceaux ou le CD complet.

- Le lecteur de CD peut lire dans un ordre programmable ou avec la fonction aléatoire jusqu'à 20 titres d'un CD ou 99 titres d'un CD MP3.
- L'appareil est pourvu d'une fonction de lecture du début des titres INTRO.
- La radio reçoit les plages de fréquences FM 88 – 108 MHz et PO 540 – 1600 KHz.
- Avec l'appareil, vous pouvez restituer des fichiers MP3 enregistrés sur des supports de données USB.

Remarque :

Lors du raccordement de supports de données USB, il peut arriver que l'appareil ou le support de données se "bloque" suite à la présence d'électricité statique. Dans ce cas, effectuez une réinitialisation, voir page 2.

Préparation du fonctionnement de l'appareil

Vous pouvez raccorder l'appareil au secteur normal (230 V ~ / 50 Hz).

La chaleur résultant du fonctionnement doit être évacuée par une circulation d'air suffisante. Pour cette raison, l'appareil ne doit pas être recouvert ou logé dans une armoire fermée. Veillez à disposer d'un espace libre d'au moins 10 cm autour de l'appareil.

Amélioration de la réception d'antenne

Le nombre et la qualité des stations que vous pouvez recevoir dépend des conditions de réception sur le lieu d'installation. L'antenne FM télescopique (9) permet de cibler la réception. Déployez tout d'abord entièrement l'antenne vers le haut.

Elle doit être orientée sur toute sa longueur en fonction de la meilleure réception possible.

L'antenne PO intégrée est suffisante pour la réception d'émetteurs dans la plage PO. Vous pouvez tourner l'appareil pour améliorer la réception.

Comment insérer les piles

- Tournez l'appareil de telle manière à pouvoir ouvrir le compartiment des piles (21) sur la face inférieure.
- Six piles alcalines de type BABY, 1,5 V, LR14/C (non fournies) sont nécessaires pour le fonctionnement indépendant du secteur. Veillez à la polarité correcte lors de l'insertion de la pile. Voir le graphique dans le compartiment à piles.
- Fermez correctement le couvercle du compartiment à piles, de manière à ce que les languettes de fixation s'enclenchent dans le boîtier.

Remarque :

Il convient de veiller à utiliser uniquement des piles ou des accumulateurs de même type. N'utilisez en aucun cas simultanément des piles usagées et des piles neuves.

Utilisez des piles protégées contre l'écoulement !

Remarque importante concernant la mise au rebut

Les piles peuvent contenir des substances toxiques, nuisibles pour l'environnement.

- Par conséquent, rebutez les piles conformément aux prescriptions légales en vigueur. Ne jetez en aucun cas les piles avec les ordures ménagères.

Comment brancher le câble d'alimentation

→ Branchez la fiche secteur sur le raccord AC IN~ (8) et dans la prise secteur.

Attention !

Des composants de l'appareil se trouvent sous tension lorsque l'appareil est branché au secteur. Pour mettre l'appareil entièrement hors tension, il convient de débrancher la fiche secteur de la prise de courant.

Remarque :

En cas de non-utilisation, débranchez la fiche de la prise de courant. Tirez sur la fiche secteur et non pas sur le câble. Débranchez la fiche secteur si un orage menace. Débranchez la fiche secteur si l'appareil n'est pas utilisé sur une période prolongée, p. ex. avant d'entreprendre un voyage.

Utilisation des fonctions générales de l'appareil

Mise en marche de l'appareil

- Le sélecteur FUNCTION (7) vous permet de mettre en marche l'appareil en mode RADIO CD/MP3/USB.
- En position OFF, l'appareil est éteint.

Comment régler la source

- ➔ Commutez le sélecteur FUNCTION (7) en mode RADIO ou CD/MP3/USB.
- La restitution de la radio démarre immédiatement en position "Radio".
- En position CD, le CD tourne et les plages musicales sont chargées.

Comment régler le mode USB

- ➔ Commutez le sélecteur FUNCTION (7) en mode CD/MP3/USB ; l'appareil est enclenché.
- ➔ Pressez la touche PLAY/PAUSE (19) et maintenez-la pressée pour commuter du mode CD vers le mode USB et inversement. L'affichage correspondant apparaît sur l'afficheur.

Remarque concernant le mode USB :

L'appareil ne supporte pas la connexion de supports USB via un câble de rallonge USB.

Il n'est pas prévu pour un branchement direct à un PC !

Comment régler le volume

Tournez le bouton de réglage VOLUME (6) pour régler le volume sonore souhaité.

- rotation vers MAX – plus fort,
- rotation vers MIN – moins fort.

Arrêt de l'appareil

- ➔ Commutez le sélecteur FUNCTION (7) en position OFF. L'appareil est éteint.

Comment faire fonctionner le lecteur de CD

Remarques générales concernant les CD / CD MP3

L'appareil est approprié pour des CD musicaux contenant des données audio (CD-DA ou MP3 pour CD-R). Les formats MP3 doivent être créés selon la norme ISO 9660 niveau 1 ou niveau 2. Les CD multisessions ne sont pas lisibles avec l'appareil.

Les termes "Album" et "Titre" sont utilisés en mode MP3. "Album" correspond au répertoire sur le PC et "Titre" au fichier sur le PC ou à un titre CD-DA.

L'appareil trie les albums ou les titres d'après les noms, dans l'ordre alphabétique. Si vous souhaitez un ordre différent, renommez le titre ou l'album et placez un numéro devant le nom.

Lors de la gravure de données audio sur des CD-R, différents problèmes peuvent survenir, risquant d'affecter la restitution correcte. Ces problèmes sont dus à des défauts de paramétrage du logiciel et du matériel ou bien aux CD vierges utilisés. Si ce type de problème se produit, contactez le service après-vente de votre graveur de CD et du logiciel de gravure, ou bien

recherchez des informations à ce sujet, par exemple sur Internet.

Remarque :

Si vous confectionnez des CD audio, respectez les dispositions légales et ne violez pas de droits d'auteur.

Maintenez toujours fermé le compartiment CD pour éviter l'accumulation de poussière sur l'optique laser.

L'appareil peut lire des CD avec des fichiers MP3 et des CD audio normaux (CD-DA). D'autres extensions de fichiers telles que p. ex. *.doc, *.txt, *.pdf, etc., ne sont pas supportées. Les fichiers musicaux ou les listes de lecture avec les extensions *.AAC, *.DLF, *.M3U et *.PLS ne peuvent pas être lus.

Remarque : Compte tenu de la multitude de logiciels d'encodage différents, il n'est pas possible de garantir que tous les fichiers MP3 puissent être lus sans dérangements.

En cas de titres / fichiers défectueux, la lecture est poursuivie avec le titre / fichier suivant.

Si vous gravez des CD, faites-le de préférence à basse vitesse et créez le CD en mode monosession puis finalisez-le.

Quels disques pouvez-vous utiliser

Le lecteur de CD est compatible avec les médias CD, CD-R et CD MP3. Vous pouvez lire tous ces CD avec l'appareil sans adaptateur.

Ne lisez pas d'autres supports tels que des DVD, etc.



Taille des CD 12 cm / 8 cm
Durée de lecture 74 min ou 24 min maximum

- ➔ Lorsque vous transportez l'appareil, retirez le disque du lecteur. Vous évitez des dommages sur le lecteur de CD et le disque.

Remarque :

Dans le cas de CD MP3, la qualité d'écoute dépend de la configuration du débit binaire et du logiciel de gravure utilisé.

Comment insérer les disques

- ➔ Avant la première utilisation : Retirez tout d'abord la protection de transport insérée dans le compartiment CD (11).
- ➔ Pour activer la lecture du CD, commutez le sélecteur FUNCTION (7) en mode CD/MP3/USB.
- ➔ Pour insérer des CD, relevez le compartiment CD (11) en pressant OPEN/CLOSE (12) ; "OPEN"

apparaît sur l'afficheur (2). Le couvercle du compartiment CD s'ouvre vers le haut. A cette occasion, le mouvement du couvercle ne doit pas être gêné.

Remarque :

Lorsque le couvercle du compartiment CD (11) est ouvert, assurez-vous qu'aucun objet ne puisse tomber à l'intérieur de l'appareil. Ne touchez en aucun cas la lentille du lecteur laser.

- ➔ Ouvrez uniquement le compartiment CD (11) à l'arrêt du CD.
- ➔ Insérez avec précaution le CD avec le côté imprimé vers le haut. Assurez-vous que le CD n'est pas positionné de travers.
- ➔ Fermez le compartiment CD (11). Le CD est chargé. Après la fin du processus de chargement, la lecture du premier titre est démarrée. Le numéro de titre actuel et la durée de lecture sont affichés.

Remarque :

Si aucun CD n'est inséré, le message "NO DISC" apparaît sur l'afficheur (2) après un court instant.

Avant de manipuler l'appareil, attendez que le contenu complet du CD ait été chargé, afin de garantir que toutes les informations nécessaires du CD ont été lues. Avec les CD MP3, ce processus peut durer un certain temps.

Comment retirer les CD

- ➔ Pour prélever le CD, arrêtez tout d'abord la lecture à l'aide de la touche STOP (15), ouvrez le compartiment CD (11) et prélevez le CD en le tenant par les bords.

Comment lire un disque

Si le CD est mal inséré ou si le CD est défectueux, l'affichage "NO DISC" apparaît sur l'afficheur (2).

- ➔ La lecture du premier titre démarre automatiquement.
 - Le numéro du titre actuel et la durée de lecture apparaissent sur l'afficheur (2).
- ➔ Si vous souhaitez faire une pause de lecture, pressez la touche PLAY/PAUSE (19).
 - L'appareil interrompt la lecture ; la durée de lecture clignote.
- ➔ Pour poursuivre la lecture, pressez à nouveau la touche PLAY/PAUSE (19).
- ➔ Si vous souhaitez terminer la lecture, pressez la touche STOP (15). Le nombre total de titres apparaît sur l'afficheur (2).

Remarque :

Pressez systématiquement la touche STOP (15) avant de retirer le CD.

Comment sélectionner des titres

- ➔ Si vous souhaitez sauter au titre suivant, pressez une seule fois la touche SKIP+ (13).
- ➔ Si vous souhaitez sauter au début du titre, pressez une seule fois la touche SKIP- (18).
- ➔ Si vous souhaitez sauter au titre précédent, pressez deux fois la touche SKIP- (18).

L'afficheur (2) indique respectivement le numéro du titre sélectionné.

- ➔ Appuyez plusieurs fois jusqu'à ce que le numéro du titre recherché s'affiche.

Sélection d'un album MP3

- ➔ Pour sélectionner des albums MP3, pressez la touche ALBUM+ (14). Le numéro d'album F01 clignote sur l'afficheur.
- ➔ Pressez la touche ALBUM+ (14) de façon répétée pour commuter entre les différents albums. La lecture du premier titre de l'album souhaité est démarrée.

Affichage des informations MP3

Vous pouvez afficher des informations tags ID3 de CD MP3.

→ Pressez la touche INFO (17).

Suite à cela, le nom de fichier, le titre et l'interprète sont affichés à tour de rôle conformément au tag ID3. Les voyelles infléchies ne peuvent pas être représentées.

→ Pour désactiver les informations MP3, pressez à nouveau la touche INFO (17). Le titre et la durée de lecture apparaissent sur l'afficheur.

Recherche rapide en avant ou en arrière

Vous pouvez effectuer une recherche rapide vers l'avant ou vers l'arrière dans le morceau en cours pour chercher un passage spécifique. A cette occasion, la restitution musicale s'effectue via les haut-parleurs.

→ Pour l'avance rapide, pressez la touche SKIP+ (13) et maintenez la touche enfoncée jusqu'à ce que vous ayez trouvé l'endroit souhaité.

→ Pour le retour rapide, pressez la touche SKIP- (18) et maintenez la touche enfoncée jusqu'à ce que vous ayez trouvé l'endroit souhaité.

→ Relâchez la touche. La lecture redémarre à cet endroit.

Comment utiliser la fonction de répétition

Répétition de titres, d'un album, d'un CD

→ Sélectionnez le titre sur l'appareil.

Le numéro de titre sélectionné apparaît sur l'afficheur (2).

→ Pressez la touche PLAY/PAUSE (19).

→ Pressez la touche MODE (16) de façon répétée pour commuter entre les différentes fonctions de répétition :

- Le symbole REP apparaît. La lecture du titre sélectionné est répétée.
- Nouvelle pression : REP et le symbole "album" apparaissent ; l'album est répété (uniquement pour CD MP3).
- Nouvelle pression : Le symbole REP ALL apparaît ; tous les titres du CD sont répétés.

Remarque :

La fonction de répétition peut également être utilisée lorsque la fonction de programmation est activée.

Lecture aléatoire

- Pressez à nouveau la touche MODE (16).
- RAN apparaît. Tous les titres du CD sont lus dans un ordre aléatoire.

Fonction de lecture du début des titres (INTRO)

- Pressez à nouveau la touche MODE (16).
- INTRO apparaît. Les débuts des titres du CD sont brièvement lus les uns après les autres.

Terminer la fonction de répétition

- Pressez la touche MODE (16) sur l'appareil, jusqu'à ce que plus aucun affichage ne soit affiché.

Le disque va être lu jusqu'à la fin, sans nouvelle répétition, sauf si vous mettez fin à la lecture.

Comment utiliser la fonction de programmation

La fonction de programmation vous permet de lire dans un ordre défini par vous même jusqu'à 20 titres d'un CD musical ou 99 titres d'un CD MP3. Pour les CD MP3, programmez tout d'abord l'album, puis le titre.

Remarque :

Vous pouvez uniquement effectuer la programmation si un disque se trouve dans le compartiment CD (11) fermé et si l'appareil se trouve en mode "arrêt".

- Insérez un disque dans le compartiment CD (11), puis fermez-le. Pressez la touche STOP (15).
- Pressez la touche MODE (16).

Le numéro de l'emplacement de programme "P 01" et "MEMORY" clignotent sur l'afficheur (2).

- Sélectionnez le premier titre à programmer à l'aide des touches SKIP- (18) et SKIP+ (13).
- Dans le cas de CD MP3, vous pouvez passer à l'album suivant à l'aide de ALBUM+ (14).
- Mémorisez le numéro de titre souhaité au moyen de la touche MODE (16). Le titre est à présent programmé sur l'emplacement de programme 01.

- Le numéro de l'emplacement de programme suivant apparaît sur l'afficheur (2). Procédez de la même manière pour programmer les titres dans l'ordre que vous souhaitez.
- Pressez la touche PLAY/PAUSE (19) pour commencer la lecture de la sélection. Le numéro de titre actuel et la durée de lecture apparaissent sur l'afficheur (2).
- Si vous souhaitez interrompre la lecture de la sélection programmée, pressez une seule fois la touche PLAY/PAUSE (19).
- Pour redémarrer pour la lecture, pressez une seule fois la touche PLAY/PAUSE (19).
- Pour arrêter la lecture programmée, pressez deux fois la touche STOP (15).

Remarque :

La mémoire de programmation est effacée si vous ouvrez le compartiment CD (11) ou si vous actionnez le sélecteur FUNCTION (7). Une double pression sur la touche STOP (15) permet également de quitter le mode programmation.

Utilisation de la fonction USB

Remarque :

La taille de la mémoire du support de données USB n'est pas limitée.

Compte tenu de la multitude de modèles différents de lecteurs flash MP3, de supports de données USB et de lecteurs de disque dur USB, il n'est pas possible de garantir que chaque modèle soit supporté. Les appareils USB version 1.0 et 2.0 sont supportés.

Lors du raccordement de supports de données USB, il peut arriver que l'appareil ou le support de données se "bloque" suite à la présence d'électricité statique. Dans ce cas, effectuez une réinitialisation, voir page 2.

Insertion du support de données

- ➔ Connectez le support de données USB au port (20).
- ➔ Commutez le sélecteur FUNCTION (7) en mode CD/MP3/USB ; l'appareil est enclenché.
- ➔ Sélectionnez le mode USB en pressant la touche PLAY/PAUSE (19) et en la maintenant pressée, pour commuter du mode CD vers le mode USB. Le mode correspondant apparaît sur l'afficheur.
- ➔ Les données du support de données sont chargées.

- ➔ Avant de manipuler l'appareil, attendez que le contenu complet a été chargé, afin de garantir que toutes les informations nécessaires du support de données ont été lues. Si aucun support de données n'est connecté ou ne peut être lu, alors l'affichage "NO USB" apparaît sur l'afficheur (2).
- ➔ La lecture démarre automatiquement.
- ➔ Pour arrêter la lecture : pressez la touche STOP (15) ; le nombre total de titres apparaît sur l'afficheur (2).

Fonctions

La suite de la commande ainsi que les fonctions de lecture sont décrites au chapitre "Comment lire un disque", voir p. 16.

Prélèvement du support de données

- ➔ Pressez la touche STOP (15) et retirez simplement le support de données USB ou le lecteur flash MP3 en le débranchant.

Utilisation de la radio

Remarque :

L'appareil reçoit les fréquences

FM 88 - 108 MHz et PO (AM) 540–1600 KHz.

- ➔ Pour activer la radio, commutez le sélecteur **FUNCTION (7)** en mode **RADIO**.
- ➔ Pour sélectionner la gamme de fréquences souhaitée, FM ou PO, commutez le sélecteur **BAND (4)** sur **FM ST.** (FM stéréo), **FM** (FM mono) ou **AM (PO)**.
- ➔ Si vous réglez le mode FM, vous pouvez orienter l'antenne télescopique (9) pour améliorer la réception.

Remarque :

En règle générale, les émetteurs FM sont reçus en mode stéréo ; la **LED (3)** est allumée. Si la réception FM est dérangée en mode stéréo, vous pouvez commuter le sélecteur **BAND (4)** sur **FM (mono)**. De ce fait, la réception sera à faible bruit. La **LED (3)** s'éteint.

- ➔ Si vous réglez la gamme PO, vous pouvez tourner l'appareil pour améliorer la réception.

Réglage d'une station

Sélection manuelle des stations

Tournez le bouton de réglage **TUNING (5)** sur la fréquence souhaitée.

L'échelle d'affichage des fréquences (10) permet une orientation approximative dans la gamme des fréquences.

Arrêt de l'appareil

- ➔ Pour éteindre l'appareil, commutez le sélecteur **FUNCTION (7)** sur **OFF**.

Nettoyage de l'appareil



Risque d'électrocution !

Afin d'éviter le risque d'un choc électrique, ne lavez pas l'appareil avec un chiffon mouillé ou sous l'eau courante. Avant d'effectuer le nettoyage, débranchez la fiche secteur.

ATTENTION !

N'utilisez pas d'éponge à gratter, de poudre à récurer ni de solvant tel que l'alcool ou l'essence.

- ➔ Nettoyez le boîtier à l'aide d'un chiffon doux légèrement humide.

Remarques concernant les CD

Toujours garder le CD dont son emballage et ne le saisir que par les bords. La surface qui présente les couleurs d'un arc-en-ciel ne doit pas être touchée et doit toujours être propre. Ne collez pas de papier ni de bande adhésive sur le côté étiquette du disque. Le CD doit être tenu à l'abri du rayonnement solaire direct et des sources de chaleur telles que les chauffages.

Le CD ne doit également pas se trouver dans une voiture stationnée en plein soleil car la température à

l'intérieur du véhicule peut être extrêmement élevée. Nettoyez les empreintes digitales et la poussière sur le côté enregistré à l'aide d'un chiffon de nettoyage propre et sec.

Pour le nettoyage des CD, n'utilisez pas de produits de nettoyage pour disques tels que des sprays pour disques, ni de liquides de nettoyage, de sprays antistatiques ou de solvants tels que l'essence, ni de diluants ou d'autres produits chimiques disponibles dans le commerce. Les tâches tenaces peuvent éventuellement être enlevées à l'aide d'une peau de chamois humide.

- ➔ Essayez les disques en allant du centre vers les bords.



N'essayez pas en faisant des mouvements circulaires, car vous provoqueriez des rayures qui génèreraient ensuite des erreurs à la lecture.

Elimination des dérangements

Si l'appareil ne fonctionne pas comme prévu, contrôlez-le au moyen des tableaux suivants.

Si vous ne pouvez pas éliminer le défaut, même après les contrôles décrits, veuillez contacter le fabricant.

Problèmes avec l'appareil

Symptôme	Cause possible / remède
L'appareil ne peut pas être mis en marche.	L'appareil n'est pas alimenté en courant. Raccordez correctement le câble d'alimentation sur la prise secteur. Insérez des piles non usagées. Commutez le sélecteur (7) en mode RADIO ou CD/MP3/USB.
Aucun son n'est audible.	Augmentez le volume. Le cas échéant, la source appropriée n'est pas sélectionnée.

Symptôme	Cause possible / remède
Un bruit parasite est audible.	Un téléphone portable émet à proximité de l'appareil ou un autre appareil émet des ondes radio parasites. Eloignez le téléphone portable ou l'appareil parasite de l'environnement de l'appareil.
D'autres dérangements de fonctionnement, des bruits forts ou un défaut d'affichage apparaissent.	Des composants électroniques de l'appareil sont en dérangement. Débranchez la fiche secteur. Laissez l'appareil séparé de la source de courant pendant env. 10 secondes. Raccordez à nouveau l'appareil ou remplacez les piles.
L'afficheur n'est pas activé.	Eteignez l'appareil. Débranchez la fiche secteur, rebranchez-la, remettez l'appareil en marche.

Problèmes avec le lecteur CD

Symptôme	Cause possible / remède
Le CD n'est pas lu ou saute lors de la lecture.	L'appareil ne se trouve pas en mode CD. Le CD inséré n'est pas conforme.
	Le compartiment CD n'est pas fermé. Fermez le compartiment CD.
	Le CD est mal placé. Insérez le CD, l'étiquette étant tournée vers le haut. Le CD doit être bien centré dans le compartiment.
	Le CD est sale ou défectueux. Nettoyez le CD, utilisez un autre CD.
	De l'humidité s'est formée dans le compartiment CD. Sortez le CD et laissez le compartiment ouvert pendant 1 heure environ afin qu'il sèche.
	La durée de lecture du CD est supérieure à 74 minutes.

Symptôme	Cause possible / remède
Il y a des coupures de son.	Le volume sonore est réglé trop haut. Abaissez le volume au moyen de la molette.
	Le CD est endommagé ou sali. Nettoyez le CD ou changez-le.
	L'appareil est soumis à des vibrations. Placez l'appareil dans un endroit sans vibrations.

Problèmes avec les supports de données USB

Symptôme	Cause possible / remède
Pas de lecture du support de données USB possible.	L'appareil ne se trouve pas en mode USB. Connectez le support de données, commutez le sélecteur (7) sur CD/MP3/USB, puis pressez la touche PLAY PAUSE (19) et maintenez-la pressée.
	Support non inséré ou vierge. Insérer correctement le support de données ou y enregistrer des données musicales.

Problèmes avec la radio

Symptôme	Cause possible / remède
L'appareil ne reçoit aucune station.	L'appareil ne se trouve pas en mode radio. Commutez le sélecteur (7) en mode RADIO, sélectionnez la gamme des fréquences au moyen de BAND (4).
Le son est faible ou de mauvaise qualité.	D'autres appareils, par ex. un téléviseur, perturbent la réception. Eloignez davantage la radio / le lecteur de CD de ces appareils.
	Les piles sont vides. Remplacez les piles par de nouvelles.
	L'antenne n'est pas déployée ou n'est pas orientée. Sortez l'antenne. Tournez l'antenne ou l'appareil pour améliorer la réception.

Caractéristiques techniques

Dimensions de l'appareil (largeur x profondeur x hauteur)	240 x 235 x 125 mm
Poids :	env. 1,4 kg
Tension :	courant alternatif 230 V, 50 Hz, 12 W
Puissance de sortie :	2 x 1 W RMS
Conditions ambiantes :	+5 C à +35 C 5 % à 90 % d'humidité relative (sans condensation)
Fréquence de réception radio :	FM 88–108 MHz PO 540–1600 kHz Antenne FM télescopique Antenne PO intégrée
Antenne :	
CD Laser :	Longueur d'onde 655 nm, classe 1
Fonctionnement sur piles	c.c. 9 V, 6 x 1,5 V, LR14/C (BABY)



Sous réserve de modifications techniques et d'erreurs. Les dimensions sont des valeurs approximatives.

Directives et normes : Ce produit correspond à la directive sur la basse tension (2006/95/CE, 1275/2008/CE), à la directive CEM (2004/108/CE) et à la directive sur le marquage CE.

Comment contacter le fabricant

DGC GmbH
Graf-Zeppelin-Straße 7
D-86899 Landsberg

Consignes d'élimination

Élimination de l'emballage

Votre nouvel appareil a été protégé par un emballage lors de son acheminement. Tous les matériaux utilisés sont compatibles avec l'environnement et recyclables. Veuillez apporter votre contribution et éliminez l'emballage de façon respectueuse de l'environnement. Concernant les moyens actuels d'élimination des déchets, informez-vous auprès de votre revendeur ou concernant votre installation de gestion de déchets communale.



Danger d'étouffement !

Ne laissez pas l'emballage et ses éléments à des enfants.

Danger d'étouffement par les films ou d'autres matériaux d'emballage.

Mise au rebut de l'appareil

Les appareils usagés ne sont pas des déchets sans valeur. Une élimination respectueuse de l'environnement permet de recycler des matières brutes précieuses. Renseignez auprès de l'administration de votre ville ou de votre commune concernant les possibilités d'une élimination réglementaire et respectueuse de l'environnement de l'appareil. Les piles doivent être retirées de l'appareil avant l'élimination de celui-ci.



Cet appareil est marqué selon la directive 2002/96/CE concernant les appareils électriques et électroniques usagés (WEEE).

Ce produit, arrivé en fin de vie, ne doit pas être éliminé par le biais des ordures ménagères ordinaires ; il doit être remis à un point de collecte prévoyant le recyclage d'appareils électriques et électroniques. Le symbole figurant sur le produit, dans le manuel d'utilisation ou sur l'emballage, attire votre attention à cet égard. Les matériaux sont recyclables conformément à leur marquage. Avec la réutilisation, le recyclage des matériaux ou d'autres formes de recyclage d'appareils usagés, vous apportez une contribution importante à la protection de notre environnement.



Danger de mort !

Débranchez la fiche secteur sur les appareils, qui ne sont plus utilisés. Déconnectez le câble d'alimentation et débranchez-le avec la fiche.



P 65-2

**Radio CD Stereo
con porta USB**

Istruzioni d'uso

Premessa

Questo manuale aiuta a utilizzare

- in modo sicuro e
- conforme a quanto prescritto

la radio con lettore CD, qui di seguito chiamata impianto o apparecchio.

Destinatari di queste istruzioni d'uso

Le istruzioni d'uso sono rivolte a coloro che

- installano,
- utilizzano,
- puliscono
- o smaltiscono l'apparecchio.

Caratteristiche grafiche di queste istruzioni d'uso

Diversi elementi del manuale sono contrassegnati con simboli particolari. In

questo modo risulta semplice capire se si tratta di

testo normale,

- elenchi o

→ istruzioni operative

Nota sul reset:

In rari casi può accadere che il software dell'apparecchio si "blocchi" e l'apparecchio non reagisca più ai comandi.

In questo caso procedere come segue:

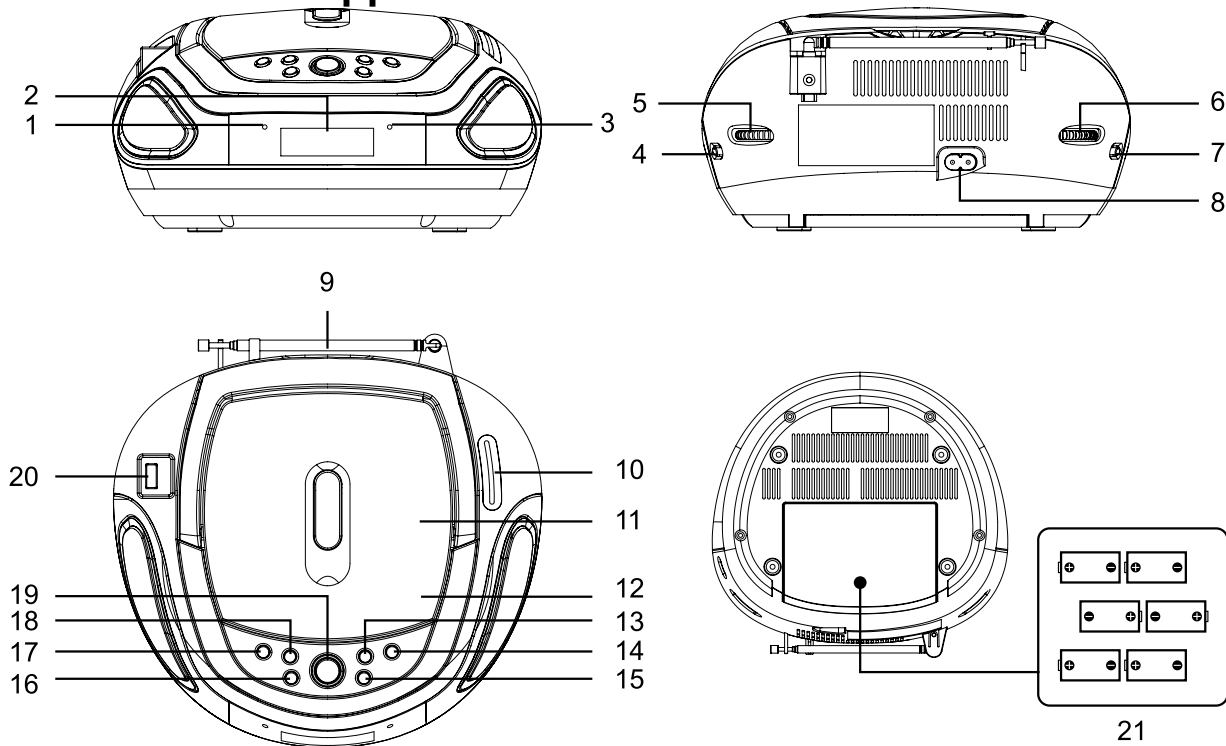
- spegnere l'apparecchio
- estrarre la spina dalla presa
- attendere qualche minuto
- reinserire la spina nella presa
- accendere l'apparecchio.

La memoria del sistema viene resettata e l'apparecchio è nuovamente funzionante.

Indice

Vista d'insieme dell'apparecchio	4	Utilizzo del lettore CD	14
Note sull'uso	6	Avvertenze generali sui CD/CD MP3.....	14
Norme di sicurezza	6	CD utilizzabili.....	15
Uso delle batterie	7	Inserimento di un disco	15
Installazione dell'apparecchio	8	Estrazione di un disco	16
Descrizione dell'apparecchio	10	Riproduzione di un disco	16
Confezione	10	Impostazione dei brani	16
Particolari caratteristiche dell'apparecchio	10	Come visualizzare informazioni MP3	17
Come predisporre l'apparecchio per il funzionamento 11	11	Utilizzo della funzione repeat	17
Come migliorare la ricezione dell'antenna	11	Utilizzo della funzione programma	19
Come inserire le batterie	11	Come utilizzare la funzione USB.....	20
Come collegare il cavo di rete.....	12	Collegare un supporto di memoria	20
Funzioni generali dell'apparecchio	13	Funzioni.....	20
Accensione dell'apparecchio.....	13	Come utilizzare la radio	21
Impostazione della fonte	13	Impostazione di un'emittente.....	21
Come regolare il volume	13	Come spegnere l'apparecchio.....	21
Come spegnere l'apparecchio	13	Come pulire l'apparecchio.....	22
		Come eliminare le anomalie	23
		Dati tecnici	25
		Come contattare il produttore.....	26
		Smaltimento dell'apparecchio.....	26

Vista d'insieme dell'apparecchio



1	LED	Spia POWER	13	SKIP +	Selezione brano, ricerca avanti
2		Display LCD	14	ALBUM+	Scelta album MP3
3	LED	Indicazione FM (VHF) stereo	15	STOP	Arresto della riproduzione
4	FM ST. FM AM	Regolazione FM stereo, FM mono, AM	16	MODE	Funzione repeat CD, USB
5	TUNING	Regolatore frequenze FM/AM	17	INFO	Visualizzazione informazioni
6	VOLUME	Regolatore volume MAX: volume più alto, MIN: più basso	18	SKIP –	Selezione brano, ricerca indietro
7	OFF RADIO CD/MP3/USB	Interruttore di selezione del modo operativo	19	PLAY/PAUSE	Avvio riproduzione, pausa Tenere premuto il tasto per passare all'USB
8	AC~	Allacciamento alla rete per 230 V~/50 Hz	20	USB	Ingresso USB
9		Antenna telescopica FM	21		Scomparto batterie (lato inferiore)
10		Scala frequenze FM/AM	-		Targhetta (lato inferiore)
11		Scomparto CD			
12	OPEN/CLOSE	Aprire, chiudere il vano portadischi			

Note sull'uso

Leggere attentamente le norme di sicurezza e conservarle per eventuali consultazioni successive. Seguire sempre tutte le avvertenze e istruzioni di questo manuale e riportate sul retro dell'apparecchio.



Norme di sicurezza

Attenzione!

- L'apparecchio può solo essere collegato ad una tensione di rete di 230 V~, 50 Hz. Non cercare mai di far funzionare l'apparecchio con un'altra tensione.
- La spina deve essere collegata solo al termine dell'installazione a norma.
- Se la spina di rete dell'apparecchio è guasta o se l'apparecchio presenta altri danni, non deve essere messo in funzione.
- Staccare la spina dalla presa elettrica, nel caso non doveste usare l'apparecchio per lungo tempo. Tirare tenendo soltanto la spina.
- Quando si stacca il cavo di rete dalla presa, tirare afferrando la spina e non il cavo.
- Al fine di evitare rischio di incendio e pericolo di scossa elettrica, non esporre l'apparecchio a pioggia o umidità.
- Non mettere in funzione l'apparecchio nelle vicinanze di vasche da bagno, piscine o dove si formano spruzzi d'acqua.
- Non mettere mai contenitori con liquidi, es. vasi di fiori, sull'apparecchio. Questi potrebbero rovesciarsi, e il liquido fuoriuscito può provocare danni considerevoli o produrre il rischio di scossa elettrica. Non si devono posare fonti di combustione libere, come ad es. candele accese sull'apparecchio.
- Corpi estranei, ad es. aghi, monete, ecc., non devono cadere all'interno dell'apparecchio.
- Se dovessero penetrare corpi estranei nell'apparecchio, estrarre la spina dalla presa. Far controllare l'apparecchio da personale esperto altamente qualificato prima di rimetterlo in funzione. In caso contrario, vi è il rischio di scossa elettrica.
- Non aprire l'apparecchio in nessun caso: questo è consentito soltanto a un tecnico esperto. In caso contrario, vi è il rischio di scossa elettrica.
- Non cercare mai di riparare da soli un apparecchio difettoso. Rivolgersi sempre a uno dei nostri centri di assistenza clienti.
- Non toccate le connessioni sul lato posteriore dell'apparecchio con oggetti metallici o con le dita. In quanto potrebbero verificarsi cortocircuiti.
- Fare eseguire i lavori di manutenzione sempre da personale specializzato qualificato. In caso contrario si corre il rischio di mettere in pericolo se stessi e gli altri.

- Non lasciare l'apparecchio incustodito alla portata dei bambini.
- Non ascoltare la radio o i dischi a un volume troppo alto. Ciò può danneggiare l'udito in modo permanente.



Il lettore CD utilizza un raggio laser invisibile. In caso di utilizzo errato, esso può procurare lesioni agli occhi. Non guardare mai all'interno dello scomparto CD aperto.

- Questo apparecchio è stato classificato come apparecchio laser di classe 1 (CLASS 1 LASER). L'adesivo (CLASS 1 LASER PRODUCT) si trova sul retro dell'apparecchio.



Uso delle batterie

- Tenere le batterie fuori dalla portata dei bambini che potrebbero metterle in bocca e inghiottirle riportando seri danni di salute. In tal caso consultare subito un medico
- Le batterie normali non devono essere ricaricate, riscaldate o gettate nel fuoco (pericolo di esplosione!).
- Sostituire a tempo debito le batterie che si stanno esaurendo.
- Sostituire sempre tutte le batterie insieme e utilizzare sempre batterie dello stesso tipo.
- L'eventuale fuoriuscita di liquido dalle batterie potrebbe danneggiare l'apparecchio. Se l'apparecchio non viene utilizzato per lungo tempo, rimuovere le batterie dall'apposito scomparto.

Attenzione!

- Le batterie danneggiate o da cui sia fuoriuscito del liquido possono provocare ustioni chimiche al contatto con la pelle. In questo caso usare guanti protettivi adeguati. Pulire lo scomparto batterie con un panno asciutto.
- Le batterie normali non devono essere ricaricate, riscaldate o gettate nel fuoco (**pericolo di esplosione!**).

Informazioni importanti sullo smaltimento:

Le batterie possono contenere sostanze nocive, che danneggiano la salute e l'ambiente.

- Il prodotto contiene batterie soggette alla Direttiva europea 2006/66/CE. Non devono essere smaltite con i rifiuti domestici.
- Informarsi sulle disposizioni locali per la raccolta differenziata delle batterie, perché grazie allo smaltimento corretto si preservano l'ambiente e le persone da possibili conseguenze negative.



Installazione dell'apparecchio

- Il posto ove collocare l'apparecchio non deve essere scelto in ambienti a umidità elevata, ad es. cucine o saune, perché la formazione di acqua di condensa può provocare danni all'apparecchio. L'apparecchio è destinato all'uso in ambiente asciutto e con clima mite e non deve essere esposto a gocciolamenti o spruzzi d'acqua.
- Non collocare l'apparecchio vicino a fonti di calore come radiatori. Evitare i raggi solari diretti e i luoghi con polvere eccessiva.
- Non collocare l'apparecchio vicino ad apparecchi che creano forti campi magnetici (ad es. motori, altoparlanti, trasformatori).
- Non lasciare l'apparecchio in un'auto parcheggiata al sole, perché si può deformare l'involucro esterno.
- Collocare l'apparecchio su un fondo stabile, sicuro e orizzontale. Provvedere a una buona aerazione.
- Le aperture per l'aerazione, situate sul retro e sui lati, devono sempre rimanere libere. Non devono venire occluse da tende, coperte o giornali.

- Non posare mai l'apparecchio su superfici morbide, come tappeti, coperte o in prossimità di tende e addobbi da parete. Le aperture di aerazione potrebbero rimanere coperte. Si rischia di interrompere la circolazione d'aria necessaria. Questo potrebbe provocare l'incendio dell'apparecchio.
- Durante l'utilizzo, l'apparecchio deve essere sempre in posizione orizzontale.
- Non posare oggetti pesanti sull'apparecchio.
- Quando si sposta l'apparecchio da un ambiente freddo a uno caldo, è possibile che al suo interno si formi della condensa. In questo caso attendere circa un'ora prima di mettere in funzione l'apparecchio.
- Verificare che il cavo di alimentazione o la spina siano sempre facilmente accessibili per poter scollegare velocemente l'apparecchio dall'alimentazione! La presa deve trovarsi il più possibile vicino all'apparecchio.
- Posare il cavo di alimentazione in modo da evitare che qualcuno si inciampi.
- Usare un allacciamento alla rete adatto e facilmente accessibile e non usare prese multiple!
- Non afferrare la spina di rete con le mani bagnate: pericolo di scossa elettrica!
- Per il collegamento alla rete, inserire completamente la spina nella presa.
- In caso di anomalie o formazione di fumo e odori nell'involucro, staccare subito la spina dalla presa!
- Prima di un temporale staccare la spina di rete dalla presa.
- Se l'apparecchio non viene usato per lungo tempo, ad esempio nel caso di un lungo viaggio, estrarre la spina di rete dalla presa.
- Se l'apparecchio non viene messo in funzione per lungo tempo, estrarre tutte le batterie che, esaurendosi, potrebbero danneggiare l'apparecchio.
- Un volume troppo alto, in particolare se si usano le cuffie, può provocare danni all'udito.

Descrizione dell'apparecchio

Confezione

Accertarsi che siano presenti tutti gli accessori di seguito elencati:

- radio con lettore CD MP3 e porta USB
- cavo di rete,
- il presente manuale d'uso.

Particolari caratteristiche dell'apparecchio

L'apparecchio è costituito da una radio con lettore CD MP3 e porta USB.

Con questo apparecchio è possibile:

- Eseguire CD, CDR e CD MP3. Per quanto riguarda i CD masterizzati, è necessario chiudere la sessione di registrazione. Leggere le note al riguardo nel manuale del masterizzatore di CD.
- Il lettore CD può riprodurre singoli brani o l'intero CD automaticamente.

- Il lettore CD può riprodurre fino a 20 brani di un CD o 99 di un CD MP3 in un ordine programmato o con la funzione di riproduzione casuale.
- L'apparecchio possiede una funzione di scansione brani INTRO.
- La radio riceve sulle frequenze FM 88–108 MHz e AM 540–1600 KHz.
- Con l'apparecchio è possibile riprodurre file MP3 da supporti di memorizzazione USB.

Nota:

Quando si collega un supporto di memorizzazione USB è possibile che l'apparecchio o il supporto "si blocchi" per la carica statica. In tali casi eseguire un reset, vedere pag. 2.

Come predisporre l'apparecchio per il funzionamento

L'apparecchio può essere collegato alla normale rete elettrica (230 V ~ / 50 Hz).

Per eliminare il calore che si sviluppa durante il funzionamento deve essere garantita una sufficiente aerazione. Pertanto, non coprire l'apparecchio e non collocarlo in un armadio chiuso. Lasciare uno spazio libero di almeno 10 cm intorno all'apparecchio.

Come migliorare la ricezione dell'antenna

Il numero e la qualità delle stazioni ricevute dipendono dalle condizioni di ricezione nel luogo d'installazione. Con l'antenna telescopica FM (9) è possibile ottenere una buona ricezione. Estrarre anzitutto l'antenna completamente verso l'alto.

Questa antenna deve essere orientata per tutta la sua lunghezza nella direzione di ricezione più favorevole.

L'antenna OM integrata serve a ricevere stazioni nella gamma OM. Girare l'apparecchio per migliorare la ricezione.

Come inserire le batterie

- ➔ Girare l'apparecchio in modo da poter aprire il vano portabatterie (21) sul lato inferiore.
- ➔ Per utilizzare l'apparecchio indipendentemente dalla rete elettrica sono necessarie sei batterie alcaline, tipo MEZZE TORCE, 1,5 V, LR14/C (non in dotazione). prestando attenzione alla polarità corretta: Vedere la grafica presente nello scomparto batterie.
- ➔ Richiudere accuratamente il coperchio dello scomparto batterie, in modo che le linguette di arresto scattino.

Nota:

Utilizzare esclusivamente batterie o accumulatori dello stesso tipo. Non utilizzare mai batterie nuove e usate insieme.

Utilizzare batterie con una protezione contro la fuoriuscita del liquido!

Informazioni importanti sullo smaltimento

Le batterie possono contenere sostanze nocive che danneggiano l'ambiente.

- ➔ Quindi le batterie vanno sempre smaltite nel rispetto delle norme di legge vigenti. Non gettare mai le batterie tra i normali rifiuti domestici.

Come collegare il cavo di rete

- Infilare la spina nell'attacco AC IN~ (8) e nella presa elettrica.

Attenzione!

Quando l'apparecchio è collegato alla tensione elettrica, i componenti dell'apparecchio sono in funzione. Per spegnere completamente l'apparecchio, si deve estrarre la spina di rete dalla presa.

Nota:

In caso di non utilizzo, estrarre la spina dalla presa. Tirare tenendo la spina di rete e non il cavo. Estrarre la spina prima di un temporale. Se l'apparecchio non viene usato per lungo tempo, ad esempio nel caso di un lungo viaggio, estrarre la spina.

Funzioni generali dell'apparecchio

Accensione dell'apparecchio

- Con l'interruttore FUNCTION (7) accendere l'apparecchio portandolo in posizione RADIO CD/MP3/USB.
- In posizione OFF l'apparecchio è spento.

Impostazione della fonte

- ➔ Posizionare l'interruttore FUNCTION (7) su RADIO o CD/MP3/USB .
- In posizione RADIO viene immediatamente avviata la riproduzione radio.
- In posizione CD, il CD gira mentre viene avviata la lettura dei brani musicali.

Come impostare la funzione USB

- ➔ Portare FUNCTION (7) in posizione CD/MP3/USB, l'apparecchio è acceso.
- ➔ Premere il tasto PLAY/PAUSE (19) e tenerlo premuto per passare dalla modalità CD a quella USB e viceversa. La rispettiva indicazione viene visualizzata sul display.

Nota sull'uso di USB:

L'apparecchio non supporta il collegamento di supporti USB mediante prolunghe USB.

Non adatto alla connessione diretta al PC

Come regolare il volume

Girare il regolatore VOLUME (6) per impostare il volume desiderato.

- Rotazione verso MAX – più alto,
- Rotazione verso MIN – più basso.

Come spegnere l'apparecchio

- ➔ Portare FUNCTION (7) in posizione OFF. L'apparecchio è spento.

Utilizzo del lettore CD

Avvertenze generali sui CD/CD MP3

L'apparecchio è adatto a CD musicali con dati audio (CD-DA o MP3 per CD-R). I formati MP3 devono essere realizzati con ISO 9660 Level 1 o Level 2. I CD multisessione non vengono letti.

Nella modalità MP3 sono indicativi i termini "Folder" = album e "Title". "Folder" corrisponde alla cartella del PC, "title" al file del PC o a un brano del CD-DA.

L'apparecchio cataloga gli album o i brani dell'album per titolo, in ordine alfabetico. Qualora si preferisse un altro ordine, occorre modificare il titolo del brano o dell'album e mettere un numero prima del titolo.

Quando si masterizzano CD-R con dati audio possono verificarsi diversi problemi che talora impediscono una riproduzione perfetta. Le cause di ciò possono essere errori di impostazione del software e dell'hardware oppure il CD vergine utilizzato. Qualora si verificano tali errori, sarebbe opportuno contattare l'assistenza tecnica del produttore del masterizzatore CD o del software di masterizzazione oppure ricercare le informazioni necessarie, ad es. su Internet.

Nota:

Quando si registrano CD audio, occorre rispettare le prescrizioni di legge e non violare i diritti d'autore.

Tenere lo scomparto CD sempre chiuso per evitare che la polvere si accumuli sul dispositivo ottico del laser.

L'apparecchio può riprodurre CD con file MP3 e normali CD audio (CD-DA). Altre estensioni di file, come ad es. *.doc, *.txt, *.pdf, ecc., non sono supportate. Tra l'altro, non possono essere riprodotti file musicali o playlist con le estensioni *.AAC, *.DLF, *.M3U e *.PLS.

Nota: A causa del gran numero di differenti software encoder esistenti, non è possibile garantire che qualsiasi file MP3 possa essere riprodotto senza disturbi.

Un brano o file "difettoso" viene saltato e la riproduzione prosegue con il brano successivo.

Quando si masterizzano CD è meglio masterizzare a bassa velocità, realizzare e finalizzare i CD come sessioni singole.

CD utilizzabili

Il lettore CD è compatibile con CD, CD-R e CD MP3. Con questo apparecchio è possibile riprodurre tutti i dischi citati, senza adattatore.

Non utilizzare dischi diversi, come DVD ecc.



Dimensioni CD 12 cm/8 cm
Tempo di esecuzione 74 min. o 24 min. max.

- ➔ Quando si trasporta l'apparecchio, estrarre il CD dal drive. Così si eviteranno danni al lettore CD e al disco.

Nota:

La qualità della riproduzione dei CD MP3 dipende dall'impostazione del bit rate e dal software di masterizzazione utilizzato.

Inserimento di un disco

- ➔ Prima di mettere in funzione l'apparecchio per la prima volta: togliere anzitutto l'inserito protettivo per il trasporto dal vano portadisco (11).
- ➔ Per attivare la riproduzione CD posizionare FUNCTION (7) su CD/MP3/USB.
- ➔ Per inserire i CD, aprire lo scomparto CD (11) con OPEN/CLOSE (12), sul display (2) viene

visualizzato "OPEN". Il coperchio si apre verso l'alto. Non ostacolare il movimento del coperchio.

Nota:

Quando lo scomparto CD (11) è aperto, evitare che corpi estranei penetrino nell'apparecchio. Non toccare mai la lente del laser.

- ➔ Aprire lo scomparto CD (11) solo quando il CD è fermo.
- ➔ Inserire con cura il CD con il lato stampato verso l'alto. Verificare che il CD non sia inserito in modo storto.
- ➔ Chiudere lo scomparto (11). Viene avviata la lettura del CD. Una volta terminato il processo di lettura inizia la riproduzione con il primo brano. Viene visualizzato il numero del brano in corso e il tempo di esecuzione.

Nota:

Se non è inserito nessun CD, dopo breve tempo sul display (2) viene visualizzato "NO DISC"

Prima di premere qualsiasi tasto, attendere che la lettura del CD sia stata completata, in modo che tutte le informazioni necessarie siano state acquisite. Questa operazione può richiedere un certo tempo, soprattutto nei CD MP3.

Estrazione di un disco

- ➔ Per prelevare il CD, terminare prima la riproduzione con il tasto STOP (15), quindi aprire lo scomparto CD (11) e prelevare il CD afferrandolo dai bordi.

Riproduzione di un disco

Se il CD viene inserito in modo errato o il CD è difettoso, viene visualizzato "NO DISC" sul display (2).

- ➔ La riproduzione del primo titolo viene avviata automaticamente.
- Sul display (2) vengono visualizzati il numero del brano in corso e il tempo di esecuzione.
- ➔ Per interrompere temporaneamente la riproduzione, premere il tasto PLAY/PAUSE (19).
- L'apparecchio interrompe la riproduzione, il tempo di esecuzione lampeggia.
- ➔ Per riprendere la riproduzione, premere nuovamente il tasto PLAY/PAUSE (19).
- ➔ Per terminare la riproduzione premere il tasto STOP (15). Sul display (2) viene visualizzato il numero complessivo dei brani.

Nota:

Prima di rimuovere il CD, premere sempre il tasto STOP (15).

Impostazione dei brani

- ➔ Per passare al titolo successivo premere una volta il tasto SKIP+ (13).
- ➔ Per riprodurre lo stesso brano dall'inizio premere una volta il tasto SKIP- (18).
- ➔ Per passare al titolo precedente premere due volte il tasto SKIP- (18).

Il display (2) indica il numero del brano corrente.

- ➔ Premere il tasto più volte, finché non compare il numero del brano desiderato.

Impostazione di un album MP3

- ➔ Per impostare album MP3, premere il tasto ALBUM+ (14). Sul display viene visualizzato il numero di album F01 lampeggiante.
- ➔ Premere ALBUM+ (14) ripetutamente per scorrere gli album. Viene eseguito il primo brano dell'album desiderato.

Come visualizzare informazioni MP3

È possibile visualizzare sul display informazioni ID3-Tag di CD MP3.

→ Premere il tasto INFO (17).

Vengono quindi visualizzati in successione sul display il nome del file, il brano e l'interprete in base all'ID3-Tag. Le diresi non vengono visualizzate.

→ Per disattivare le informazioni MP3 premere nuovamente il tasto INFO (17). Sul display vengono visualizzati brano e tempo di esecuzione.

Ricerca rapida avanti o indietro

Per ricercare un determinato punto all'interno del brano, è possibile effettuare una ricerca rapida avanti o indietro. La musica viene riprodotta attraverso gli altoparlanti.

→ Per la ricerca rapida avanti premere il tasto SKIP+ (13) e mantenerlo premuto fino a trovare il punto del brano desiderato.

→ Per la ricerca rapida indietro premere il tasto SKIP- (18) e mantenerlo premuto fino a trovare il punto del brano desiderato.

→ Rilasciare il tasto. La riproduzione riprende da questo punto.

Utilizzo della funzione repeat

Ripetizione del brano, dell'album e del CD

→ Selezionare il brano dall'apparecchio.

Sul display (2) viene visualizzato il numero del brano selezionato.

→ Premere il tasto PLAY/PAUSE (19).

→ Premere ripetutamente il tasto MODE (16) per scorrere le funzioni di ripetizione:

- Viene visualizzato il simbolo REP. Il brano selezionato verrà riprodotto più volte di seguito.
- Se si ripreme il tasto: Vengono visualizzati il simbolo REP e il simbolo della cartella, l'album viene riprodotto ripetutamente (soltanto con i CD MP3).
- Se si ripreme il tasto: viene visualizzato il simbolo REP ALL e sono riprodotti più volte tutti i brani del CD.

Nota:

La funzione repeat può essere impostata anche se è attiva la funzione programma.

Riproduzione casuale

- Ripremere il tasto MODE (16).
- Viene visualizzato RAN. Tutti i brani del CD vengono riprodotti in sequenza casuale.

Funzione di scansione brani (INTRO)

- Ripremere il tasto MODE (16).
- Viene visualizzato INTRO. I brani del CD vengono eseguiti brevemente in sequenza.

Disattivazione della funzione repeat

- Premere il tasto MODE (16) sull'apparecchio tante volte fino a quando non è più visualizzata nessuna indicazione.

Se non si arresta la riproduzione, il disco viene riprodotto fino alla conclusione, senza ripetizioni.

Utilizzo della funzione programma

Con la funzione programma è possibile riprodurre fino a 20 brani di un CD musicale o 99 brani di un CD MP3 nell'ordine scelto. Con i CD MP3, si programma sempre prima l'album e poi il brano.

Nota:

La programmazione è possibile solo quando vi è un CD nell'apposito scomparto (11) chiuso e l'apparecchio si trova in modalità stop.

- ➔ Inserire un disco nello scomparto CD (11) e chiuderlo. Premere il tasto STOP (15).
- ➔ Premere il tasto MODE (16).

Sul display (2) lampeggia il numero della posizione di programma P 01 e MEMORY.

- ➔ Con i tasti SKIP- (18), SKIP+ (13), selezionare il primo brano da programmare.
- ➔ Nei CD MP3, con ALBUM+ (14) è possibile passare all'album successivo.
- ➔ Memorizzare il numero del brano desiderato con il tasto MODE (16). Il brano è ora programmato nel posto di memoria 01.

- ➔ Sul display (2) compare il numero del posto di memoria successivo. Programmare in questo modo l'ordine di riproduzione dei brani desiderato.
- ➔ Premere il tasto PLAY/PAUSE (19) per iniziare la riproduzione della selezione. Sul display (2) viene visualizzato il numero del brano in corso e il tempo di esecuzione.
- ➔ Per interrompere la riproduzione della selezione programmata premere una volta il tasto PLAY/PAUSE (19).
- ➔ Per riprendere la riproduzione premere una volta il tasto PLAY/PAUSE (19).
- ➔ Per terminare la riproduzione programmata, premere il tasto STOP (15).

Nota:

Quando si apre lo scomparto CD (11) o si aziona FUNCTION (7), viene cancellata la memoria di programmazione. La programmazione si conclude anche premendo due volte il tasto STOP (15).

Come utilizzare la funzione USB

Nota:

La memoria del supporto USB non ha limiti.

A causa del gran numero di modelli diversi di Flash Player MP3, supporti di memorizzazione USB e lettori USB HDD, non è possibile garantire che ogni modello sia supportato. tuttavia l'assistenza è garantita su apparecchi con le due versioni USB 1.0 e USB 2.0.

Quando si collegano supporti USB può accadere che l'apparecchio o il supporto "si blocchi" a causa della carica statica. In tali casi eseguire un reset, vedere pag. 2.

Collegare un supporto di memoria

- ➔ Collegare il supporto USB alla porta USB (20).
- ➔ Spostare FUNCTION (7) in posizione CD/MP3/USB; l'apparecchio è acceso.
- ➔ Per passare dalla modalità CD a quella USB premere il tasto PLAY/PAUSE (19) e tenerlo premuto. Sul display è visualizzato il relativo modo operativo.
- ➔ I dati del supporto di memoria vengono letti.

- ➔ Attendere che il contenuto del CD sia stato letto completamente per essere sicuri che vengano lette tutte le informazioni necessarie. Se non è collegato nessun supporto di memoria o se non può essere letto, viene visualizzata l'indicazione NO USB sul display (2).
- ➔ La riproduzione inizia automaticamente.
- ➔ Per arrestare la riproduzione: Premere il tasto STOP (15), il numero complessivo e il brano vengono visualizzati sul display (2).

Funzioni

Gli altri comandi e le funzioni di riproduzione sono descritte in "Riproduzione di un disco", vedere pag. 16.

Rimozione del supporto di memoria

- ➔ Premere il tasto STOP (15) e rimuovere il supporto di memoria USB o il Flash Player MP3 semplicemente estraendolo.

Come utilizzare la radio

Nota:

L'apparecchio riceve sulle frequenze VHF (FM) 88 - 108 MHz e OM (AM) 540–1600 KHz.

- ➔ Per accendere la radio, posizionare FUNCTION (7) su RADIO.
- ➔ Per selezionare la gamma di frequenze desiderata FM o AM, posizionare l'interruttore BAND (4) su FM ST. (FM stereo), FM (FM mono) o AM.
- ➔ Quando si imposta FM, orientando l'antenna estraibile (9) è possibile migliorare la ricezione.

Nota:

Di regola le emittenti FM si ricevono in stereo, il LED (3) è acceso. Se la ricezione FM in stereo è disturbata, con l'interruttore BAND (4) è possibile passare alla ricezione FM (mono). In questo modo la ricezione sarà meno disturbata. Il LED (3) si spegne.

- ➔ Qualora si decida di impostare AM, girando l'apparecchio è possibile migliorare la ricezione.

Impostazione di un'emittente

Selezione manuale della stazione emittente

Ruotare il regolatore TUNING (5) sulla frequenza desiderata.

La scala di visualizzazione delle frequenze (10) offre un orientamento approssimativo nella gamma di frequenze.

Come spegnere l'apparecchio

- ➔ Per spegnere l'apparecchio, posizionare FUNCTION (7) su **OFF**.

Come pulire l'apparecchio

Scossa elettrica!

Al fine di evitare il pericolo di scossa elettrica, non pulire l'apparecchio con un panno umido o bagnato o con acqua corrente. Prima della pulizia staccare la spina.

ATTENZIONE!

Non usare spugne abrasive, polvere abrasiva e solventi come alcol o benzina.

→ Pulire l'involucro esterno con un panno morbido, inumidito con acqua.

Avvertenze sull'utilizzo dei CD

Conservare i CD nella loro custodia e prenderli solo per i bordi. Non toccare mai la superficie lucida iridescente e tenerla sempre pulita. Non incollare carta o adesivi sul lato dell'etichetta del disco. Tenere lontano dai raggi diretti del sole e da fonti di calore come impianti di riscaldamento.

Si raccomanda inoltre di non lasciare i CD nella vettura se parcheggiata direttamente sotto il sole, in quanto la temperatura all'interno della vettura potrebbe salire

notevolmente. Eliminare impronte e polvere dal lato stampato utilizzando un panno asciutto e pulito.

Per pulire i CD non utilizzare prodotti per la pulizia dei dischi, come spray, detergenti liquidi, spray antistatici o solventi come benzina, diluenti o altri prodotti chimici in commercio. Le macchie persistenti possono essere eliminate con un panno di pelle inumidito (del tipo utilizzato per i vetri delle auto).

→ Pulire procedendo dal centro verso il bordo del disco.



Pulire il disco con movimenti circolari può causare graffi. Essi possono provocare errori nella riproduzione.

Come eliminare le anomalie

Se l'apparecchio non funziona come previsto, effettuare una verifica utilizzando le seguenti tabelle.

Se non si riesce a eliminare l'anomalia seguendo le verifiche descritte, contattare la casa produttrice.

Problemi con l'apparecchio

Sintomo	Possibile causa/rimedio
L'apparecchio non si accende.	L'apparecchio non è alimentato dalla corrente. Collegare correttamente il cavo di rete alla presa elettrica. Inserire batterie nuove. Posizionare l'interruttore (7) su RADIO o CD/MP3/USB.
Non si sente alcun suono.	Aumentare il volume. Potrebbe essere stata selezionata la fonte sbagliata.

Sintomo	Possibile causa/rimedio
Si sente un fruscio.	Un cellulare o un altro dispositivo vicino all'apparecchio emettono onde radio che creano disturbo. Allontanare il cellulare o il dispositivo dall'area dell'apparecchio.
Ci sono altri disturbi di funzionamento, forti rumori oppure sul display compare un'indicazione non corretta.	I componenti elettronici dell'apparecchio sono disturbati. estrarre la spina. Lasciare l'apparecchio staccato dalla rete elettrica per ca. 10 secondi. Collegare nuovamente l'apparecchio oppure inserire le batterie.
Il display non si accende.	Spegnere l'apparecchio. Estrarre la spina, reinserirla, accendere l'apparecchio.

Problemi con il lettore CD

Sintomo	Possibile causa/rimedio
Il CD non viene riprodotto oppure "salta" durante la riproduzione.	L'apparecchio non è nella modalità CD.
	Il CD inserito non è idoneo.
	Lo scomparto CD non è chiuso. Chiudere lo scomparto CD.
	Il CD inserito non è corretto. Inserire il CD con il lato scritto rivolto verso l'alto. Il CD deve essere ben centrato nell'apposito scomparto.
	Il CD è sporco o danneggiato. Pulire il CD, oppure utilizzarne un altro..
	Nello scomparto CD si è formata della condensa. Togliere il CD e lasciare l'apposito scomparto aperto per ca. 1 ora, di modo che asciughi.
	La durata di riproduzione del CD è superiore ai 74 minuti.

Sintomo	Possibile causa/rimedio
Il suono è irregolare.	Il volume è regolato troppo alto. Abbassare il volume.
	Il CD è danneggiato o sporco. Pulire il CD o sostituirlo.
	L'apparecchio è esposto a vibrazioni. Collocare l'apparecchio in un luogo non esposto alle vibrazioni.

Problemi con i supporti USB

Sintomo	Possibile causa/rimedio
La chiavetta USB non viene letta.	L'apparecchio non è in modalità USB. Collegare la chiavetta, posizionare l'interruttore (7) su CD/MP3/USB, quindi premere e tenere premuto il tasto PLAY PAUSE (19).
	Supporto non inserito o vuoto. Inserire il dispositivo correttamente o caricarlo con dati musicali.

Problemi con la radio

Sintomo	Possibile causa/rimedio
Non si riceve nessuna emittente radio.	L'apparecchio non è in modalità radio. Spostare l'interruttore (7) su RADIO, con BAND (4) scegliere la gamma di frequenze.
Il suono è debole o di cattiva qualità.	Altri apparecchi, ad es. il televisore, disturbano la ricezione. Allontanare la radio/lettore CD da questi apparecchi.
	Le batterie sono esaurite. Sostituire le batterie con batterie nuove.
	L'antenna non è estratta o orientata correttamente. Estrarre l'antenna. Girare l'antenna o l'apparecchio, per migliorare la ricezione.

Dati tecnici

Dimensioni dell'apparecchio (larghezza x profondità x altezza)	240 x 235 x 125 mm
Peso:	ca. 1,4 kg
Tensione:	230 V corrente alternata, 50 Hz, 12 W
Potenza di uscita:	2 x 1 W RMS
Condizioni ambientali:	da +5 °C a +35 °C 5% - 90% di umidità relativa dell'aria (che non condensa)
Frequenza di ricezione radio:	FM 88–108 MHz AM 540–1600 kHz Antenna telescopica FM Antenna AM integrata
Antenna:	Antenna AM integrata
Laser CD:	655 nm lunghezza d'onda, classe 1
Modalità a batteria	DC 9V, 6 x 1,5 V, LR14/C (BABY)



Con riserva di modifiche tecniche ed errori. Le dimensioni sono approssimative.

Direttive e norme: Questo prodotto è conforme alla direttiva per la bassa tensione (2006/95/CE, 1275/2008/CE), alla direttiva CEM (2004/108/CE) e alla direttiva di marchio CE.

Come contattare il produttore

DGC GmbH
Graf-Zeppelin-Straße 7

D-86899 Landsberg

Indicazioni per lo smaltimento

Smaltimento dell'imballaggio

Durante il trasporto, l'apparecchio nuovo è stato protetto dall'imballaggio. Tutti i materiali usati sono ecologicamente compatibili e riutilizzabili. Contribuite anche voi smaltendo l'imballaggio nel rispetto dell'ambiente. È possibile reperire informazioni sui sistemi di smaltimento presso il rivenditore o il proprio centro di smaltimento comunale.



Pericolo di soffocamento!

Non lasciare l'imballaggio e i relativi componenti incustoditi alla portata dei bambini.

Esiste il pericolo di soffocamento a causa delle pellicole e di altri materiali di imballaggio.

Smaltimento dell'apparecchio

Gli apparecchi vecchi e quindi fuori servizio non sono rifiuti privi di valore. Grazie allo smaltimento nel rispetto dell'ambiente, è possibile recuperare materie prime utili. Informarsi presso la propria amministrazione cittadina o comunale circa le opportunità di smaltimento adeguato ed ecologico dell'apparecchio. Prima dello smaltimento dell'apparecchio rimuovere le batterie.



Questo apparecchio è contrassegnato in conformità alla direttiva 2002/96/CE sui rifiuti di apparecchiature elettriche ed elettroniche (RAEE).

Una volta terminato il suo ciclo di vita, questo prodotto non deve essere smaltito tra i normali rifiuti domestici, ma deve essere consegnato presso un punto di raccolta per il riciclaggio di apparecchi elettrici ed elettronici. Il simbolo sul prodotto, sul manuale d'uso o sull'imballaggio richiama a tale aspetto. I materiali vanno riciclati in base al proprio simbolo. Con il riutilizzo, il recupero dei materiali o altre forme di riciclaggio di apparecchi dismessi si contribuisce in modo decisivo alla protezione dell'ambiente in cui viviamo.



Pericolo di morte!

Una volta che l'apparecchio è fuori servizio, estrarre la spina della corrente elettrica. Tagliare il cavo di rete e rimuoverlo insieme alla spina.