



Tragbarer Radio/CD-Player P50

Bedienungsanleitung

Version 1, 22.03.2004

Das Vorwort

Diese Bedienungsanleitung hilft Ihnen beim

- bestimmungsgemäßen und
- sicheren

Gebrauch Ihres tragbaren **Radio/CD-Players P50**, im folgenden Radio/CD-Player genannt.

Die Zielgruppe dieser Bedienungsanleitung

Die Bedienungsanleitung richtet sich an jede Person, die den Radio/CD-Player

- aufstellt,
- bedient,
- reinigt
- oder entsorgt.

Die Gestaltungsmerkmale dieser Bedienungsanleitung

Verschiedene Elemente der Bedienungsanleitung sind mit festgelegten Gestaltungsmerkmalen versehen. So können sie leicht feststellen, ob es sich um

normalen Text,

- Aufzählungen oder
- Handlungsschritte

handelt.

Inhaltsverzeichnis

Sicherheit und Aufstellen des Geräts	4
Sicherheit	4
Umgang mit Batterien	5
Aufstellen des Geräts	5
Die Beschreibung des Geräts	6
Der Lieferumfang	6
Die besonderen Eigenschaften des Geräts	6
Die Gerätevorderseite	7
Die Geräteoberseite	8
Die Geräterückseite	8
Wie Sie das Gerät zum Betrieb vorbereiten	9
Wie Sie das Netzkabel anschließen	9
Wie Sie den CD-Player vorbereiten	9
Wie Sie die Batterien einlegen	9
Wie Sie allgemeine Geräte-Funktionen bedienen	10
Wie Sie das Gerät ein- und ausschalten	10
Wie Sie die Lautstärke einstellen	10
Wie sie die Klangeinstellung ändern	10
Wie Sie einen Kopfhörer benutzen	10

Wie Sie den CD-Player bedienen	11
Welche Discs Sie verwenden können	11
Wie Sie Discs handhaben	11
Wie Sie eine Disc wiedergeben	12
Wie Sie die Wiederholen-Funktion nutzen	13
Wie Sie die Programm-Funktion nutzen	14
Wie Sie den Zufallsgenerator nutzen	15
Wie Sie das Radio bedienen	15
Wie Sie einen Sender einstellen	16
Wie Sie einen Sender automatisch suchen	16
Wie Sie einen Sender speichern	16
Wie Sie die Speicherplätze automatisch belegen	17
Wie Sie einen gespeicherten Sender einstellen	17
Wie Sie das Gerät reinigen	17
Wie Sie Fehler beseitigen	18
Probleme mit dem Gerät	18
Probleme mit dem CD-Player	19
Probleme mit dem Radio	20
Technische Daten	20
Wie Sie das Gerät entsorgen	21
Richtlinien und Normen	21
Wie Sie den Hersteller erreichen	21

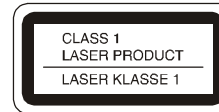
Sicherheit und Aufstellen des Geräts

Lesen Sie bitte alle Sicherheitshinweise sorgfältig durch und bewahren Sie diese für spätere Fragen auf. Befolgen Sie immer alle Warnungen und Hinweise in dieser Bedienungsanleitung und auf der Rückseite des Geräts.

Sicherheit

- Um Feuergefahr und die Gefahr eines elektrischen Schlags zu vermeiden, setzen Sie das Gerät weder Regen noch sonstiger Feuchtigkeit aus.
- Öffnen sie nicht das Gehäuse. Andernfalls besteht die Gefahr eines elektrischen Schlags.
- Dieses Gerät arbeitet mit 230 V Wechselstrom bei 50 Hz. Versuchen Sie niemals, das Gerät mit einer anderen Spannung zu betreiben.
- Sollten Fremdkörper oder Flüssigkeit in das Gerät gelangen, ziehen Sie sofort den Netzstecker aus der Steckdose. Lassen Sie das Gerät von qualifiziertem Fachpersonal überprüfen, bevor Sie es wieder in Betrieb nehmen. Andernfalls besteht die Gefahr eines elektrischen Schlags.

- Der CD-Player verwendet einen unsichtbaren Laserstrahl. Dieser kann Ihre Augen bei falscher Handhabung verletzen. Schauen Sie niemals in das geöffnete Disc-Fach.
- Dieses Gerät wurde als Laser-Gerät der Klasse 1 (CLASS 1 LASER) eingestuft. Der entsprechende Aufkleber (CLASS 1 LASER PRODUCT) befindet sich auf der Rückseite des Geräts.



- Lassen Sie Kinder niemals unbeaufsichtigt dieses Gerät benutzen.
- Überlassen Sie Wartungsarbeiten stets qualifiziertem Fachpersonal. Andernfalls gefährden Sie sich und andere.
- Das Gerät bleibt auch in ausgeschaltetem Zustand mit dem Stromnetz verbunden. Ziehen Sie den Netzstecker aus der Steckdose, falls Sie das Gerät über einen längeren Zeitraum nicht benutzen. Ziehen Sie nur am Netzstecker.
- Hören Sie Discs oder Radio nicht mit großer Lautstärke. Dies kann zu bleibenden Gehörschäden führen.

Umgang mit Batterien

- Achten Sie darauf, dass Batterien nicht in die Hände von Kindern gelangen. Kinder könnten Batterien in den Mund nehmen und verschlucken.
- Tauschen Sie schwächer werdende Batterien rechtzeitig aus.
- Tauschen Sie immer alle Batterien gleichzeitig aus und verwenden Sie Batterien des gleichen Typs.
- Auslaufende Batterien können Beschädigungen am Gerät verursachen. Wenn Sie den Radio/CD-Player längere Zeit nicht benutzen, nehmen Sie die Batterien aus dem Batteriefach.
Wenn eine Batterie ausgelaufen ist, ziehen Sie Schutzhandschuhe an und reinigen Sie das Batteriefach mit einem trockenen Tuch.

Wichtiger Hinweis zur Entsorgung:

Batterien können Giftstoffe enthalten, die die Gesundheit und die Umwelt schädigen.

- Entsorgen Sie die Batterien deshalb unbedingt entsprechend der geltenden gesetzlichen Bestimmungen. Werfen Sie die Batterien niemals in den normalen Hausmüll.

Aufstellen des Geräts

- Stellen Sie den Radio/CD-Player nicht auf weiche Oberflächen wie Teppiche, Decken oder in der Nähe von Gardinen und Wandbehängen auf. Die Lüftungsöffnungen könnten verdeckt werden.
- Stellen Sie das Gerät nicht in der Nähe von Wärmequellen wie Heizkörpern auf. Vermeiden Sie direkte Sonneneinstrahlungen und Orte mit außergewöhnlich viel Staub.
- Sie dürfen das Gerät nur in waagerechter Position betreiben.
- Halten Sie das Gerät und die Discs von Geräten fern, die starke Magnetfelder erzeugen.
- Stellen Sie keine schweren Gegenstände auf das Gerät.
- Wenn Sie den Radio/CD-Player von einer kalten in eine warme Umgebung bringen, kann sich im Inneren des Geräts Feuchtigkeit niederschlagen. Warten Sie in diesem Fall etwa eine Stunde, bevor Sie ihn in Betrieb nehmen.
- Verlegen Sie das Netzkabel so, dass niemand darüber stolpern kann.

Die Beschreibung des Geräts

Der Lieferumfang

Bitte stellen Sie sicher, dass alle nachfolgend aufgeführten Zubehörteile vorhanden sind:

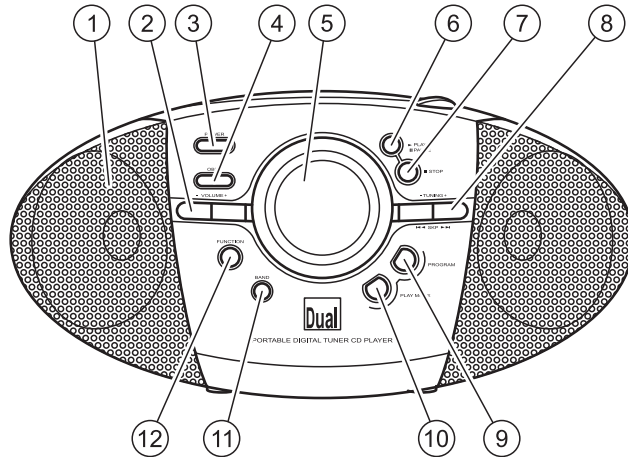
- Der Radio/CD-Player,
- diese Bedienungsanleitung,
- ein Netzkabel.

Die besonderen Eigenschaften des Geräts

Der Radio/CD-Player besteht aus einem CD-Player und einem Radio.

- Mit diesem Gerät können Sie: CDs und CD-R/RWs abspielen und Radio hören.
- Sie können das Gerät an das Stromnetz anschließen oder mit Batterien betreiben.
- Sie können bei der Klangwiedergabe die Bassbetonung einstellen.
- Der CD-Player kann einzelne Titel oder eine ganze CD automatisch wiederholen.
- Der CD-Player kann bis zu 20 Titel in einer programmierbaren Reihenfolge oder mit der Zufall-Funktion abspielen.
- Das Radio empfängt auf den Frequenzen UKW 87,5–108 MHz und MW 522–1620 KHz.
- Sie können 10 UKW und 10 MW Sender manuell speichern oder automatisch speichern lassen.
- Sie können bei der Klangwiedergabe im UKW-Bereich zwischen Mono und Stereo wählen.

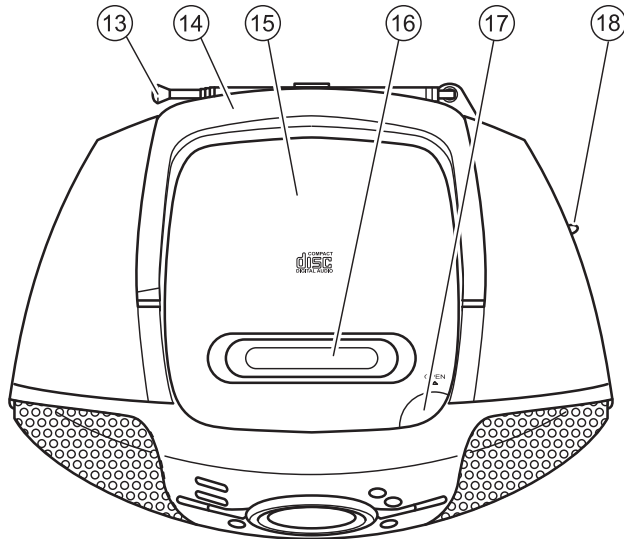
Die Gerätevorderseite



1		Lautsprecher
2	- VOLUME	Lautstärke leiser
	VOLUME +	Lautstärke lauter
3	POWER	Gerät Ein/Aus
4	DBBS	Bass-Schalter Ein/Aus

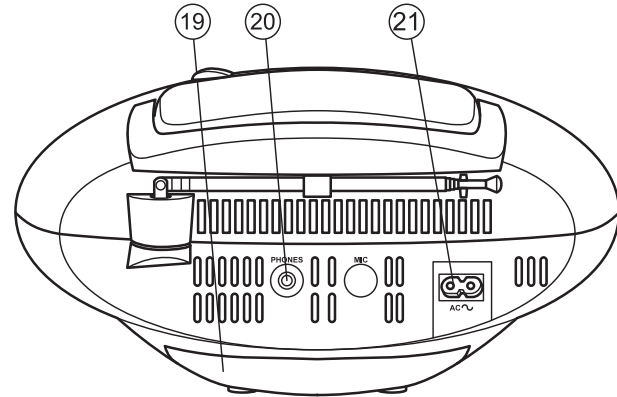
5		CD/Radio-Display
6	▶ PLAY / PAUSE	- Disc-Wiedergabe starten
		- Disc-Wiedergabe unterbrechen
7	■ STOP	Disc-Wiedergabe stoppen
8	◀◀ SKIP - TUNING	- Disc-Wiedergabe: Titel zurück springen schneller Suchlauf rückwärts
		- Radiosender einstellen: Empfangsfrequenz verringern
	SKIP ▶▶ TUNING +	- Disc-Wiedergabe: Titel weiter springen schneller Suchlauf vorwärts
		- Radiosender einstellen: Empfangsfrequenz erhöhen
9	PROGRAM	- Disc-Wiedergabe programmieren - Radiosender speichern
10	PLAY MODE	- Disc-Wiedergabe: Zufallsgenerator einstellen Wiederholfunktion einstellen
		- Radio Wiedergabe: Speicherplatz auswählen
11	BAND	Radio Frequenzbereich wählen
12	FUNCTION	Funktionstaste Radio/CD

Die Geräteoberseite



13	UKW Antenne
14	Griff
15	Deckel Disc-Fach
16	Sichtfenster
17	Griffmulde
18	Wahlschalter Stereo/Mono

Die Geräterückseite



19		Batterie-Fach
20	PHONES	Kopfhörer-Anschlussbuchse
21	AC ~	Netzanschluss

Wie Sie das Gerät zum Betrieb vorbereiten

Sie können den Radio/CD-Player an das Stromnetz anschließen oder mit Batterien betreiben. Wenn Batterien eingelegt sind, wird das Gerät mit Batteriestrom versorgt, sobald Sie den Netzstecker ziehen.

Wie Sie das Netzkabel anschließen

- Stecken Sie das Netzkabel in die Anschluss-Buchse auf der Rückseite des Geräts.
- Stecken Sie den Netzstecker in die Netzsteckdose.

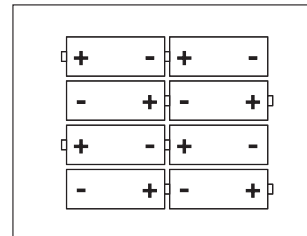
Wie Sie den CD-Player vorbereiten

Hinweis:

Nehmen Sie die Pappe aus dem Disc-Fach, bevor Sie eine Disc abspielen.

Wie Sie die Batterien einlegen

- Drehen Sie den Radio/CD-Player so, dass Sie das Batteriefach an der Unterseite des Geräts öffnen können.
- Drücken Sie den Deckel des Batteriefachs an den beiden mit „OPEN“ bezeichneten Pfeilen nach unten.
- Schieben Sie den Deckel in Pfeilrichtung heraus.
- Legen Sie acht Batterien der Größe LR14/C 1,5 V (Baby-Batterien) unter Beachtung der vorgegebenen Polarität in das Batteriefach ein.



- Schließen Sie den Batteriefachdeckel wieder sorgfältig, so dass die Haltetaschen des Deckels im Gehäuse einrasten.

Wie Sie allgemeine Geräte-Funktionen bedienen

Wie Sie das Gerät ein- und ausschalten

- ➔ Drücken Sie die Taste „POWER“.
- ➔ Drücken Sie die Taste „FUNCTION“, um zwischen Radio- und CD-Modus zu wechseln.

Im Radio-Modus sehen Sie am Display die Frequenzangabe. Im CD-Modus sehen Sie zwei Striche. Wenn sich eine CD im Disc-Fach befindet blinken diese Striche kurzzeitig auf und dann wird die Anzahl der Titel auf der CD angezeigt.

- ➔ Um das Gerät auszuschalten, drücken Sie die Taste „POWER“ erneut.

Wie Sie die Lautstärke einstellen

- ➔ Drücken Sie die Taste „VOLUME +“, um die Lautstärke zu erhöhen.
- ➔ Drücken Sie die Taste „- VOLUME“, um die Lautstärke zu verringern.

Wie sie die Klangeinstellung ändern

- ➔ Wenn Sie die tiefen Bass-Töne stärker betonen wollen, drücken Sie den Schalter „DBBS“ ein.
- ➔ Zum Ausschalten drücken Sie den Schalter „DBBS“ erneut. (Der Schalter ragt heraus.)

Wie Sie einen Kopfhörer benutzen



Gehörschäden!

Hören Sie Discs oder Radio nicht mit großer Lautstärke über Kopfhörer. Dies kann zu bleibenden Gehörschäden führen.

Wenn Sie einen Kopfhörer (nicht im Lieferumfang) anschließen, sind die Lautsprecher stumm geschaltet.

- ➔ Stecken Sie den Stecker des Kopfhörers in die Kopfhörer-Buchse des Geräts.

Die Klangwiedergabe erfolgt jetzt ausschließlich über den Kopfhörer.

- ➔ Wenn Sie wieder über die Lautsprecher hören möchten, ziehen Sie den Stecker des Kopfhörers aus der Kopfhörer-Buchse des Geräts.

Wie Sie den CD-Player bedienen

Welche Discs Sie verwenden können

Der Radio/CD-Player ist mit CD- und CD-R/RW-Medien kompatibel. Sie können alle hier erwähnten Discs mit diesem Gerät ohne Adapter abspielen. Spielen Sie nur diese Medien ab, um Beschädigungen des CD-Players zu vermeiden.



Disc-Größe 12 cm/8 cm CDs
Spielzeit 74 min. bzw. 24 min. max.

- ➔ Wenn Sie das Gerät transportieren, entfernen Sie die Disc aus dem Laufwerk. Damit vermeiden Sie Beschädigungen am CD-Player.

Hinweis:

Die Wiedergabequalität ist von der Qualität der Rohlinge und der verwendeten Brenn-Software abhängig.

Wie Sie Discs handhaben

- Halten Sie die Disc immer an ihren Rändern fest.
- Vermeiden Sie Fingerabdrücke, Schmutz und Kratzer. Diese können Störungen und Sprünge bei der Wiedergabe verursachen.

- Schreiben Sie nicht auf die Discs.
- Benutzen Sie weder Reinigungsspray noch Lösungsmittel.
- Lassen Sie die Disc nicht fallen und biegen Sie diese nicht.
- Legen Sie gleichzeitig nur eine Disc in das Laufwerk.
- Schließen Sie das Laufwerk nur, wenn die Disc richtig in das Disc-Fach eingelegt ist.
- Bewahren Sie Discs immer einzeln in ihrer Hülle auf.

Wie Sie Discs reinigen können

- ➔ Wischen Sie die Disc mit einem weichen, mit Wasser befeuchteten Tuch ab.
- ➔ Wischen Sie vom Mittelpunkt zum Rand der Disc.



Kreisende Bewegungen beim Reinigen verursachen Kratzer. Diese können zu Fehlern bei der Wiedergabe führen.

Wie Sie eine Disc wiedergeben

- ➔ Um den CD-Modus einzustellen, drücken Sie die Taste „FUNCTION“ so oft, bis Sie am Display zwei Striche sehen.
- ➔ Heben Sie mit der Griffmulde den Deckel des Disc-Fachs an.

Am Display werden dauerhaft zwei Striche angezeigt.

Hinweis:

Bevor Sie zum ersten Mal eine Disc abspielen, müssen Sie die Pappe aus dem Disc-Fach nehmen.

- ➔ Legen Sie eine Disc mit der beschrifteten Seite nach oben in das Disc-Fach.
- ➔ Drücken Sie die CD leicht auf die Zentrierung, so dass sie einrastet.
- ➔ Drücken Sie den Deckel des Disc-Fachs gerade herunter.

Am Display blinken kurzzeitig zwei Striche auf. Anschließend sehen Sie am Display die Anzahl der Titel.

- ➔ Wenn Sie die Wiedergabe starten wollen, drücken Sie einmal die Taste „▶ PLAY / II PAUSE“.

Das Gerät startet mit der Wiedergabe des ersten Titels. Das Display zeigt die Titelnummer und das Wiedergabe-Zeichen „▶“.

- ➔ Wenn Sie eine Abspielpause wünschen, drücken Sie die Taste „▶ PLAY / II PAUSE“ erneut.

Das Gerät unterbricht die Wiedergabe. Das Display zeigt die Titelnummer und das Wiedergabe-Zeichen „▶“ blinkt.

- ➔ Um die Wiedergabe fort zu setzen, drücken Sie erneut einmal die Taste „▶ PLAY / II PAUSE“.
- ➔ Wenn Sie die Wiedergabe beenden wollen, drücken Sie einmal die Taste „■ STOP“.

Titel einstellen

- Wenn Sie zum nächsten Titel springen wollen, drücken Sie einmal die Taste „SKIP ►►I“.
- Wenn Sie zum Beginn des Titels springen wollen, drücken Sie einmal die Taste „SKIP I◀◀“.
- Wenn Sie zum vorigen Titel springen wollen, drücken Sie zweimal die Taste „SKIP I◀◀“.

Das Display zeigt die jeweils eingestellte Titel-Nummer.

- Drücken Sie so oft, bis die gewünschte Titel-Nummer angezeigt wird.

Schneller Suchlauf vorwärts oder rückwärts

Sie können im laufenden Titel einen schnellen Suchlauf vorwärts oder rückwärts durchführen, um eine bestimmte Stelle zu suchen.

- Drücken Sie zum schnellen Vorlauf die Taste „SKIP ►►I“ und halten Sie die Taste gedrückt, bis Sie die gewünschte Stelle gefunden haben.
- Drücken Sie zum schnellen Rücklauf die Taste „SKIP I◀◀“ und halten Sie die Taste gedrückt, bis Sie die gewünschte Stelle gefunden haben.
- Lassen Sie die Taste los.

Die Wiedergabe wird an dieser Stelle fortgesetzt.

Wie Sie die Wiederholen-Funktion nutzen

Titel wiederholen

- Wählen Sie den Titel am Gerät aus.

Am Display wird die gewählte Titel-Nummer angezeigt.

- Drücken Sie die Taste „► PLAY / II PAUSE“.
- Drücken Sie einmal die Taste „PLAY MODE“.

Das Display blinkt die Anzeige „REPEAT“. Der Titel wird so lange wiederholt, bis Sie die Wiederholen-Funktion beenden.

CD wiederholen

- Drücken Sie die Taste „► PLAY / II PAUSE“.
- Drücken Sie zweimal die Taste „PLAY MODE“.

Am Display sehen Sie dauerhaft die Anzeige „REPEAT“. Die CD wird so lange wiederholt, bis Sie die Wiederholen-Funktion beenden.

Wiederholen-Funktion beenden

- Drücken Sie die Taste „PLAY MODE“ am Gerät so oft, bis die Anzeige „REPEAT“ bzw. „RANDOM“ am Display nicht mehr angezeigt wird.

Die Disc wird ohne Wiederholung bis zum Ende abgespielt, wenn Sie die Wiedergabe nicht stoppen.

Wie Sie die Programm-Funktion nutzen

Mit der Programm-Funktion können Sie bis zu 20 Titel einer Disc in einer von Ihnen festgelegten Reihenfolge abspielen.

Hinweis:

Die Programmierung können Sie nur vornehmen, wenn eine Disc im geschlossenen Disc-Fach liegt und wenn sich das Gerät im Stopp-Modus befindet.

- Legen Sie eine Disc in das Disc-Fach und schließen Sie es.
- Drücken Sie die Taste „■ STOP“.
- Drücken Sie die Taste „PROGRAM“.

Auf dem Display sehen Sie kurzzeitig die Nummer des Programmplatzes. Die Anzeige „MEMORY“ und zwei Nullen blinken.

- Wählen Sie mit der Taste „SKIP ►►I „ oder „SKIP I◄◄“ den ersten Titel aus.
- Wenn die gewünschte Titelnummer am Display erscheint, drücken Sie die Taste „PROGRAM“ erneut.

Auf dem Display sehen Sie kurzzeitig die Nummer des nächsten Programmplatzes. Die Anzeige „MEMORY“ und zwei Nullen blinken wieder.

- Programmieren Sie auf diese Weise die gewünschte Reihenfolge der Titel.
- Drücken Sie die Taste „► PLAY / II PAUSE“, um die Wiedergabe der Auswahl zu beginnen.
- Wenn Sie die Wiedergabe der programmierten Auswahl unterbrechen möchten, drücken Sie einmal die Taste „► PLAY / II PAUSE“.
- Um die Wiedergabe erneut zu starten, drücken Sie einmal die Taste „► PLAY / II PAUSE“.
- Um die programmierte Wiedergabe zu beenden, drücken Sie die Taste „■ STOP“.

Hinweis:

Wenn Sie das Disc-Fach öffnen wird der Programmspeicher gelöscht.

Wie Sie den Zufallsgenerator nutzen

Mit dem Zufallsgenerator können Sie die Titel einer CD in einer beliebig gemischten Reihenfolge abspielen.

Hinweis:

Den Zufallsgenerator können Sie nur einstellen, wenn eine CD im geschlossenen Disc-Fach befindet.

- Legen Sie eine Disc in das Disc-Fach und schließen Sie es.
- Drücken Sie dreimal die Taste „PLAY MODE“.

Am Display sehen Sie die Anzeige „RANDOM“.

- Drücken Sie die Taste „▶ PLAY / II PAUSE“, um die Wiedergabe der zufälligen Titelfolge zu beginnen.
- Um die Wiedergabe der beliebigen Titelfolge zu stoppen, drücken Sie die Taste „PLAY MODE“ erneut.

Wie Sie das Radio bedienen

Hinweis:

Das Gerät empfängt auf den Frequenzen UKW 87,5–108 MHz und MW 522–1620 KHz.

- Um den Radio-Modus einzustellen, drücken Sie die Taste „FUNCTION“ so oft, bis Sie am Display die Frequenzanzeige sehen.
- Um den gewünschten Frequenzbereich auszuwählen, drücken Sie die Taste „BAND“.

Das Gerät wechselt zwischen UKW und MW Empfang. Am Display sehen Sie bei UKW Empfang die Anzeige „FM“ und bei MW Empfang die Anzeige „MW“.

- Wenn Sie UKW einstellen, können Sie die Antenne ausrichten, um den Empfang zu verbessern.

Hinweis:

In der Regel werden UKW-Sender im Stereo-Ton empfangen. Am Display sehen Sie die Anzeige „STEREO“. Wenn der UKW Empfang in Stereoqualität gestört ist, können Sie den Wahlschalter „STEREO/MONO“ auf „MONO“ stellen. Dadurch wird der Empfang rauschärmer.

- Wenn Sie MW einstellen, können Sie das Gerät drehen, um den Empfang zu verbessern.

Wie Sie einen Sender einstellen

- ➔ Drücken Sie die Tasten „TUNING +“ oder „TUNING –“, um die Empfangsfrequenz schrittweise zu erhöhen oder zu verringern.
- ➔ Drücken Sie so oft, bis die gewünschte Frequenz angezeigt wird.

Wie Sie einen Sender automatisch suchen

- ➔ Drücken Sie die Tasten „TUNING +“ oder „TUNING –“ eine kurze Zeit und lassen Sie die Taste dann los.

Das Gerät sucht automatisch den nächsten erreichbaren Sender, der in der Suchrichtung liegt. Am Display wird die Frequenz des gefundenen Senders angezeigt.

Wie Sie einen Sender speichern

Sie können 10 UKW und 10 MW Sender speichern.

- ➔ Stellen Sie den Sender ein, den Sie speichern möchten.
- ➔ Drücken Sie die Taste „PROGRAM“.

Am Display blinkt die Anzeige „MEMORY“ auf und der erste Speicherplatz „P1.“ wird angezeigt.

- ➔ Drücken Sie die Taste „PLAY MODE“ so oft, bis am Display der gewünschte Speicherplatz angezeigt wird.
- ➔ Drücken Sie die Taste „PROGRAM“ erneut.

Der Sender wird auf dem gewählten Speicherplatz gespeichert.

Hinweis:

Der zehnte Speicherplatz ist mit „P0.“ bezeichnet. Wenn das Gerät lange Zeit von der Stromversorgung getrennt ist, ist es möglich, dass die gespeicherten Sender gelöscht werden.

Wie Sie die Speicherplätze automatisch belegen

Bei der automatischen Belegung der Speicherplätze sucht das Gerät automatisch bis zu 10 Sender eines Frequenzbereichs (UKW oder MW) und speichert sie der Reihe nach auf den Plätzen „P1“ bis „P0.“

Hinweis:

Der zehnte Speicherplatz ist mit „P0.“ bezeichnet.

- Stellen Sie den gewünschten Frequenzbereich (UKW oder MW) ein.
- Drücken Sie die Taste „PROGRAM“ ca. 3 Sekunden.

Der automatische Suchlauf startet und die gefundenen Sender werden gespeichert. Am Display blinkt die Anzeige „MEMORY“ auf und Sie sehen, dass die Frequenzanzeige hochläuft. Beim Speichern wird kurzzeitig der jeweilige Speicherplatz angezeigt.

Wenn die automatische Belegung der Speicherplätze beendet ist, spielt das Gerät den Sender, der auf dem ersten Speicherplatz liegt.

Hinweis:

Wenn das Gerät lange Zeit von der Stromversorgung getrennt ist, ist es möglich, dass die gespeicherten Sender gelöscht werden.

Wie Sie einen gespeicherten Sender einstellen

- Drücken Sie die Taste „PROGRAM“ so oft, bis am Display der gewünschte Speicherplatz angezeigt wird.

Der gespeicherte Sender wird empfangen.

Wie Sie das Gerät reinigen



Stromschlag!

Um die Gefahr eines elektrischen Schlags zu vermeiden, dürfen Sie das Gerät nicht mit einem nassen Tuch oder unter fließendem Wasser reinigen.

ACHTUNG!

Sie dürfen keine Scheuerschwämme, Scheuerpulver und Lösungsmittel wie Alkohol oder Benzin verwenden.

- Reinigen Sie das Gehäuse mit einem weichen, mit Wasser angefeuchteten Tuch.

Wie Sie Fehler beseitigen

Wenn das Gerät nicht wie vorgesehen funktioniert, überprüfen Sie es anhand der folgenden Tabellen.

Wenn Sie die Störung auch nach den beschriebenen Überprüfungen nicht beheben können, nehmen Sie bitte Kontakt mit dem Hersteller auf.

Probleme mit dem Gerät

Symptom	Mögliche Ursache/Abhilfe
Der Radio/CD-Player lässt sich nicht einschalten.	Der Radio/CD-Player wird nicht mit Strom versorgt. Schließen Sie das Netzkabel richtig an die Netzsteckdose an. Kontrollieren Sie, ob die Batterien richtig eingelegt sind. Die Batterien sind erschöpft. Ersetzen Sie die Batterien durch frische.

Symptom	Mögliche Ursache/Abhilfe
Es ist kein Ton zu hören.	Erhöhen Sie die Lautstärke. Ziehen Sie den Kopfhörer-Stecker aus dem Gerät, wenn Sie über Lautsprecher hören möchten.
Es ist ein Störrauschen zu hören.	In der Nähe des Radio/CD-Players sendet ein Mobiltelefon oder ein anderes Gerät störende Radiowellen aus. Entfernen Sie das Mobiltelefon oder das Gerät aus der Umgebung des Radio/CD-Players.
Es treten andere Bedienungsstörungen, laute Geräusche oder eine gestörte Display-Anzeige auf.	Elektronische Bauteile des Radio/CD-Players sind gestört. Ziehen Sie den Netzstecker und entnehmen Sie die Batterien. Lassen Sie das Gerät ca. 10 Sekunden von der Stromquelle getrennt. Schließen Sie das Gerät erneut an oder setzen Sie die Batterien ein.

Probleme mit dem CD-Player

Symptom	Mögliche Ursache/Abhilfe
Die CD wird nicht wiedergegeben oder springt bei der Wiedergabe weiter.	Das Gerät befindet sich nicht im CD-Modus. Drücken Sie die Taste „FUNCTION“.
	Das Disc-Fach ist nicht geschlossen. Schließen Sie das Disc-Fach.
	Die CD ist falsch eingelegt. Legen Sie die CD mit der beschrifteten Seite nach oben ein. Die CD muss gut zentriert im Disc-Fach liegen.
	Die CD ist verschmutzt. Reinigen Sie die CD.
	Im Disc-Fach hat sich Feuchtigkeit niedergeschlagen. Entnehmen Sie die CD und lassen Sie das Disc-Fach ca. 1 Stunde zum trocknen offen stehen.
	Die Spielzeit der CD beträgt mehr als 74 Minuten.

Symptom	Mögliche Ursache/Abhilfe
Der Ton setzt aus.	Die Lautstärke ist zu hoch eingestellt. Drehen Sie die Lautstärke herunter.
	Die CD ist beschädigt oder verschmutzt. Reinigen Sie die CD oder ersetzen Sie sie.
	Der Radio/CD-Player ist Vibrationen ausgesetzt. Stellen Sie das Gerät an einem vibrationsarmen Ort auf.

Probleme mit dem Radio

Symptom	Mögliche Ursache/Abhilfe
Es wird kein Radiosender empfangen.	Das Gerät befindet sich nicht im Radio-Modus. Drücken Sie die Taste „FUNCTION“.
Der Ton ist schwach oder von schlechter Qualität.	Andere Geräte, z. B. Fernseher stören den Empfang. Stellen Sie den Radio/CD-Player weiter entfernt von diesen Geräten auf.
	Die Batterien sind erschöpft. Ersetzen Sie die Batterien durch frische.
	Die Antenne ist nicht ausgeklappt oder ausgerichtet. Klappen Sie die Antenne aus. Drehen Sie die Antenne oder das Gerät, um den Empfang zu verbessern.

Technische Daten

Abmessungen (Breite x Höhe x Tiefe):	290 mm x 137,5 mm x 233,5 mm
Gewicht: (ohne Batterien)	2,0 kg
Spannung:	Mit Netzteil: 230 V Wechselstrom, 50 Hz
	Mit Batterien: 12 V Gleichstrom 8 Baby-Batterien LR14/C 1,5 V
Ausgabeleistung:	2 x 1,2 W
Umgebungsbedingungen:	+5 °C bis +35 °C
	5 % bis 90 % relative Luftfeuchte (nicht kondensierend)
Empfangsfrequenzen:	UKW 87,5–108 MHz
	MW 522–1620 kHz
Laser:	655 nm Wellenlänge, Klasse 1
Kopfhörer Anschlussbuchse:	3,5 mm

Wie Sie das Gerät entsorgen

Werfen Sie den Radio/CD-Player keinesfalls in den normalen Hausmüll. Erkundigen Sie sich in Ihrer Stadt- oder Gemeindeverwaltung nach Möglichkeiten einer umwelt- und sachgerechten Entsorgung des Radio/CD-Players.

Wie Sie den Hersteller erreichen

Nordmende GmbH
Spöttingerstraße 2b
D-86899 Landsberg

Richtlinien und Normen

Dieses Produkt entspricht

- der Niederspannungsrichtlinie (73/23/EEC),
- der EMV-Richtlinie (89/336/EEC) und
- der CE-Kennzeichenrichtlinie (93/68/EEC).

