



DUAL P47

**Radio-Kassettenrekorder
mit MP3-CD-Spieler
und USB-Anschluss**

Bedienungsanleitung

Das Vorwort

Diese Bedienungsanleitung hilft Ihnen beim

- bestimmungsgemäßen und
- sicheren

Gebrauch Ihrer Micro-Stereoanlage, im folgenden Anlage oder Gerät genannt.

Die Zielgruppe dieser Bedienungsanleitung

Die Bedienungsanleitung richtet sich an jede Person, die das Gerät

- aufstellt,
- bedient,
- reinigt
- oder entsorgt.

Die Gestaltungsmerkmale dieser Bedienungsanleitung

Verschiedene Elemente der Bedienungsanleitung sind mit festgelegten Gestaltungsmerkmalen versehen. So können sie leicht feststellen, ob es sich um

normalen Text,

- Aufzählungen oder
- ➔ Handlungsschritte

handelt.

Reset-Hinweis:

In seltenen Fällen kann es passieren, dass die Software des Gerätes „einfriert“ und das Gerät nicht mehr auf eine Bedienung reagiert.

In diesem Falle gehen Sie bitte wie folgt vor:

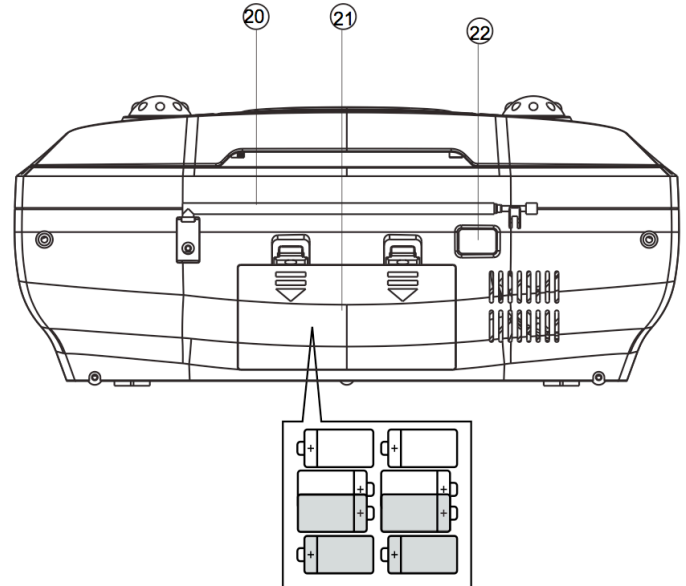
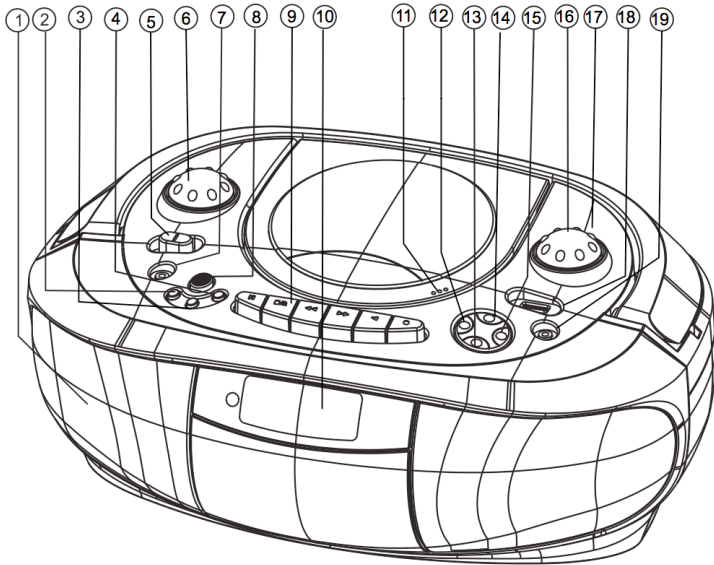
- Gerät ausschalten
- Netzstecker aus der Steckdose ziehen
- Kurze Zeit warten
- Netzstecker in die Steckdose stecken
- Gerät einschalten.

Der Systemspeicher wird zurückgesetzt und das Gerät ist wieder betriebsbereit.

Inhaltsverzeichnis

Geräteübersicht	4	Wie Sie Titel einstellen	16
Hinweise zur Handhabung	6	Wie Sie die Wiederholungsfunktion nutzen	17
Sicherheitshinweise	6	Wie Sie den Zufallsgenerator nutzen	18
Umgang mit Batterien	7	Wie Sie die Programmierungsfunktion nutzen	18
Aufstellen des Gerätes	8	Wie Sie die USB-Funktion bedienen	20
Die Beschreibung des Gerätes	10	Speichermedium einsetzen	20
Der Lieferumfang	10	Funktionen	20
Die besonderen Eigenschaften des Gerätes	10	Wie Sie den Kassettenrekorder bedienen	21
Wie Sie das Gerät zum Betrieb vorbereiten	11	Einschalten der Betriebsart Kassette	21
Wie Sie den Antennenempfang verbessern	11	Einsetzen der Kassette	21
Wie Sie das Netzkabel anschließen	11	Wiedergabe von Kassetten	21
Wie Sie die Batterien einlegen	11	Wie Sie die Aufnahmefunktion benutzen	22
Wie Sie eine externe Tonquelle anschließen	12	Absicherung gegen unbeabsichtigtes Löschen	22
Wie Sie allgemeine Geräte-Funktionen bedienen	13	Radioaufnahme	22
Wie Sie das Gerät einschalten	13	CD-Aufnahme	23
Wie Sie die Quelle einstellen	13	USB-Aufnahme	24
Wie Sie die Lautstärke einstellen	13	Wie Sie das Radio bedienen	24
Wie Sie das Gerät ausschalten	13	Wie Sie einen Sender einstellen	24
Wie Sie den CD-Player bedienen	14	Wie Sie das Gerät reinigen	25
Allgemeine Hinweise zu CDs/MP3-CDs	14	Wie Sie Fehler beseitigen	27
Welche Discs Sie verwenden können	15	Technische Daten	30
Wie Sie Discs einlegen	15	Wie Sie den Hersteller erreichen	31
Wie Sie Discs entnehmen	16	Entsorgungshinweise	31
Wie Sie eine Disc wiedergeben	16		

Geräteübersicht



1		Lautsprecher	11		CD-Fach
2	CD/USB	Umschaltung CD/USB-Betrieb	12	⏮	CD/USB: Titelwahl, Suchlauf rückwärts
3	PROG.	Programmierfunktion	13	■	STOP/FOLDER+: Wiedergabe stoppen, Albumwahl MP3
4	PLAY MODE	Wiederholfunktion	14	▶	CD/USB: Wiedergabe starten, Pause
5	FUNCTION	Betriebsartwahlschalter CD/MP3, TAPE, RADIO, AUX IN	15	▶▶I	CD/USB: Titelwahl, Suchlauf vorwärts
6	VOLUME	Lautstärkeregl	16	TUNING	Einstellregler UKW/MW-Frequenz
7	PHONES	Kopfhöreranschluss 3,5 mm Klinkenstecker	17		Skala Frequenz UKW/MW
8	AM FM	Umschalter MW, UKW	18	USB	USB-Anschluss
9	Kassettenasten		19	AUX IN	Anschluss externe Quelle, 3,5 mm Klinke
	●	RECORD	20	ANT	UKW-Teleskopantenne
	◀	PLAY	21		Batteriefach
	◀◀	FAST FORWARD	22	AC ~	Netzanschluss für 230 V ~ / 50 Hz
	▶▶	REWIND			
	■ ▲	STOP/EJECT			
		PAUSE			
10		Display			

Hinweise zur Handhabung

Lesen Sie bitte alle Sicherheitshinweise sorgfältig durch und bewahren Sie diese für spätere Fragen auf. Befolgen Sie immer alle Warnungen und Hinweise in dieser Bedienungsanleitung und auf der Rückseite des Gerätes.

Sicherheitshinweise

Vorsicht!

- Das Gerät darf nur an eine Netzspannung von 230 V~, 50 Hz angeschlossen werden. Versuchen Sie niemals, das Gerät mit einer anderen Spannung zu betreiben.
- Der Netzstecker darf erst angeschlossen werden, nachdem die Installation vorschriftsmäßig beendet ist.
- Wenn der Netzstecker des Gerätes defekt ist bzw. wenn das Gerät sonstige Schäden aufweist, darf es nicht in Betrieb genommen werden.
- Das Gerät bleibt auch in ausgeschaltetem Zustand mit dem Stromnetz verbunden. Ziehen Sie den Netzstecker aus der Steckdose, falls Sie das Gerät über einen längeren Zeitraum nicht benutzen. Ziehen Sie nur am Netzstecker.
- Beim Abziehen des Netzkabels von der Steckdose am Netzstecker ziehen - nicht am Kabel.
- Um Feuergefahr und die Gefahr eines elektrischen Schlages zu vermeiden, setzen Sie das Gerät weder Regen noch sonstiger Feuchtigkeit aus.
- Nehmen Sie das Gerät nicht in der Nähe von Badewannen, Swimmingpools oder spritzendem Wasser in Betrieb.
- Stellen Sie keine Behälter mit Flüssigkeit, z.B. Blumenvasen, auf das Gerät. Diese könnten umfallen, und die auslaufende Flüssigkeit kann zu erheblicher Beschädigung bzw. zum Risiko eines elektrischen Schlages führen.
- Es dürfen keine offenen Brandquellen, wie z.B. brennende Kerzen auf das Gerät gestellt werden.
- Fremdkörper, z.B. Nadeln, Münzen etc. dürfen nicht in das Innere des Gerätes fallen.
- Sollten Fremdkörper oder Flüssigkeit in das Gerät gelangen, ziehen Sie sofort den Netzstecker aus der Steckdose. Lassen Sie das Gerät von qualifiziertem Fachpersonal überprüfen, bevor Sie es wieder in Betrieb nehmen. Andernfalls besteht die Gefahr eines elektrischen Schlages.
- Öffnen Sie das Gerät auf keinen Fall – dies darf nur der Fachmann. Andernfalls besteht die Gefahr eines elektrischen Schlages.

- Versuchen Sie niemals ein defektes Gerät selbst zu reparieren. Wenden Sie sich immer an eine unserer Kundendienststellen.
- Die Anschlusskontakte auf der Geräterückseite nicht mit metallischen Gegenständen oder den Fingern berühren. Die Folge können Kurzschlüsse sein.
- Überlassen Sie Wartungsarbeiten stets qualifiziertem Fachpersonal. Andernfalls gefährden Sie sich und andere.
- Lassen Sie Kinder niemals unbeaufsichtigt dieses Gerät benutzen.
- Hören Sie Discs oder Radio nicht mit großer Lautstärke. Dies kann zu bleibenden Gehörschäden führen.
- Der CD-Player verwendet einen unsichtbaren Laserstrahl. Dieser kann Ihre Augen bei falscher Handhabung verletzen. Schauen Sie niemals in das geöffnete CD-Fach.
- Dieses Gerät wurde als Laser-Gerät der Klasse 1 (CLASS 1 LASER) eingestuft. Der entsprechende Aufkleber (CLASS 1 LASER PRODUCT) befindet sich auf der Rückseite des Gerätes.



Umgang mit Batterien

- Achten Sie darauf, dass Batterien nicht in die Hände von Kindern gelangen. Kinder könnten Batterien in den Mund nehmen und verschlucken. Dies kann zu ernsthaften Gesundheitsschäden führen. In diesem Fall bitte sofort einen Arzt aufsuchen!
- Normale Batterien dürfen nicht geladen, erhitzt oder ins offene Feuer geworfen werden (Explosionsgefahr!).
- Tauschen Sie schwächer werdende Batterien rechtzeitig aus.
- Tauschen Sie immer alle Batterien gleichzeitig aus und verwenden Sie Batterien des gleichen Typs.
- Auslaufende Batterien können Beschädigungen am Gerät verursachen. Wenn Sie das Gerät längere Zeit nicht benutzen, nehmen Sie die Batterien aus dem Batteriefach.

Vorsicht!

- Ausgelaufene oder beschädigte Batterien können bei Berührung mit der Haut Verätzungen verursachen. Benutzen Sie in diesem Fall geeignete Schutzhandschuhe. Reinigen Sie das Batteriefach mit einem trockenen Tuch.
- Normale Batterien dürfen nicht geladen, erhitzt oder ins offene Feuer geworfen werden (**Explosionsgefahr!**).

Wichtiger Hinweis zur Entsorgung:

Batterien können Giftstoffe enthalten, die die Gesundheit und die Umwelt schädigen.

- Entsorgen Sie die Batterien deshalb unbedingt entsprechend der geltenden gesetzlichen Bestimmungen. Werfen Sie die Batterien niemals in den normalen Hausmüll.

Diese Zeichen finden Sie auf schadstoffhaltigen Batterien:



Pb = Batterie enthält Blei

Cd = Batterie enthält Cadmium

Hg = Batterie enthält Quecksilber

Aufstellen des Gerätes

- Der Standort darf nicht in Räumen mit hoher Luftfeuchtigkeit, z.B. Küche oder Sauna, gewählt werden, da Niederschläge von Kondenswasser zur Beschädigung des Gerätes führen können. Das Gerät ist für die Verwendung in trockener Umgebung und in gemäßigttem Klima vorgesehen und darf nicht Tropf- oder Spritzwasser ausgesetzt werden.
- Stellen Sie das Gerät nicht in der Nähe von Wärmequellen wie Heizkörpern auf. Vermeiden Sie direkte Sonneneinstrahlungen und Orte mit außergewöhnlich viel Staub.
- Das Gerät nicht in der Nähe von Geräten aufstellen, die starke Magnetfelder erzeugen (z.B. Motoren, Lautsprecher, Transformatoren).
- Das Gerät nicht in einem geschlossenen und in der prallen Sonne geparkten Wagen liegen lassen, da sich sonst das Gehäuse verformen kann.
- Stellen Sie das Gerät auf einen festen, sicheren und horizontalen Untergrund. Sorgen Sie für gute Belüftung.
- Die Lüftungsschlitze der Rückwand und der Seiten müssen stets frei bleiben. Sie dürfen nicht durch Gardinen, Decken oder Zeitungen verdeckt werden.

- Stellen Sie das Gerät nicht auf weiche Oberflächen wie Teppiche, Decken oder in der Nähe von Gardinen und Wandbehängen auf. Die Lüftungsöffnungen könnten verdeckt werden. Die notwendige Luftzirkulation kann dadurch unterbrochen werden. Dies könnte möglicherweise zu einem Gerätebrand führen.
- Sie dürfen das Gerät nur in waagerechter Position betreiben.
- Stellen Sie keine schweren Gegenstände auf das Gerät.
- Wenn Sie das Gerät von einer kalten in eine warme Umgebung bringen, kann sich im Inneren des Gerätes Feuchtigkeit niederschlagen. Warten Sie in diesem Fall etwa eine Stunde, bevor Sie es in Betrieb nehmen.
- Das Gerät nur an einer geerdeten Netzsteckdose anschließen! Die Steckdose sollte möglichst nah am Gerät sein.
- Verlegen Sie das Netzkabel so, dass niemand darüber stolpern kann.
- Verwenden Sie einen geeigneten, leicht zugänglichen Netzanschluss und vermeiden Sie die Verwendung von Mehrfachsteckdosen!
- Netzstecker nicht mit nassen Händen anfassen, Gefahr eines elektrischen Schlages!
- Zur Netzverbindung Netzstecker vollständig in die Steckdose stecken.
- Bei Störungen oder Rauch- und Geruchsbildung aus dem Gehäuse sofort Netzstecker aus der Steckdose ziehen!
- Ziehen Sie vor Ausbruch eines Gewitters den Netzstecker aus der Steckdose.
- Wenn das Gerät längere Zeit nicht benutzt wird, z.B. vor Antritt einer längeren Reise, ziehen Sie den Netzstecker aus der Steckdose.
- Wenn das Gerät längere Zeit nicht betrieben wird, entnehmen Sie alle Batterien, da diese auslaufen und das Gerät beschädigen können.
- Zu hohe Lautstärke, besonders bei Kopfhörern, kann zu Gehörschäden führen.

Die Beschreibung des Gerätes

Der Lieferumfang

Bitte stellen Sie sicher, dass alle nachfolgend aufgeführten Zubehörteile vorhanden sind:

- Das Gerät,
- Netzkabel,
- diese Bedienungsanleitung.

Die besonderen Eigenschaften des Gerätes

Das Gerät besteht aus einem Radio-Kassettenrekorder mit MP3-CD-Spieler und USB-Anschluss.

Mit diesem Gerät können Sie:

- CDs, CD-R/RWs und MP3-CDs abspielen.
Selbstgebrannte CDs müssen „finalisiert“ sein.
Beachten Sie dazu die Hinweise im Handbuch Ihres CD-Recorders.
- Der CD-Player kann einzelne Titel oder eine ganze CD automatisch wiederholen.

- Der CD-Player kann bis zu 20 Titel einer CD bzw. einer MP3-CD in einer programmierbaren Reihenfolge oder mit der Zufall-Funktion abspielen.
- Das Radio empfängt auf den Frequenzen UKW 88–108 MHz und MW 540–1600 KHz.
- Mit dem Kassettenrekorder können Sie Aufnahmen von CD/USB und Radioquelle anfertigen.
- Sie können mit dem Gerät MP3-Files von USB-Speichermedien wiedergeben.

Hinweis:

Beim Anschließen von USB-Speichermedien kann es vorkommen, dass das Gerät oder das Medium durch statische Aufladung „einfriert“. Führen Sie dann einen Reset durch, siehe S. 2.

Wie Sie das Gerät zum Betrieb vorbereiten

Sie können das Gerät an das normale Stromnetz (230 V ~ / 50 Hz) anschließen.

Die beim Betrieb entstehende Wärme muss durch ausreichende Luftzirkulation abgeführt werden. Deshalb darf das Gerät nicht abgedeckt oder in einem geschlossenen Schrank untergebracht werden. Sorgen Sie für einen Freiraum von mindestens 10 cm um das Gerät.

Wie Sie den Antennenempfang verbessern

Die Anzahl und Qualität der zu empfangenden Sender hängt von den Empfangsverhältnissen am Aufstellort ab. Mit der UKW-Teleskopantenne (20) kann ein brauchbarer Empfang erzielt werden. Diese Antenne muss in voller Länge auf den günstigsten Empfang ausgerichtet werden.

Die eingebaute MW-Antenne ist für den Empfang von Sendern im MW-Bereich ausreichend. Sie können das Gerät drehen, um den Empfang zu verbessern.

Wie Sie das Netzkabel anschließen

- ➔ Stecken Sie das Netzkabel in den Anschluss AC~ (22) und den Netzstecker in die Netzsteckdose.

Hinweis:

Ziehen Sie bei Nichtverwendung den Stecker aus der Steckdose. Ziehen Sie am Netzstecker und nicht am Kabel. Ziehen Sie vor Ausbruch eines Gewitters den Netzstecker. Wenn das Gerät längere Zeit nicht benutzt wird, z.B. vor Antritt einer längeren Reise, ziehen Sie den Netzstecker.

Hinweis:

Nach einem Stromausfall wird möglicherweise nicht die korrekte Uhrzeit angezeigt.

Wie Sie die Batterien einlegen

- ➔ Drehen Sie das Gerät so, dass Sie das Batteriefach (21) an der Rückseite öffnen können.
- ➔ Zum netzunabhängigen Betrieb benötigen Sie acht alkalische Batterien, Typ BABY, 1,5 V, LR14/C (nicht im Lieferumfang enthalten). Achten Sie beim Einlegen auf die richtige Polung. Siehe Grafik im Batteriefach.
- ➔ Schließen Sie den Batteriefachdeckel wieder sorgfältig, so dass die Haltetaschen des Deckels im Gehäuse einrasten.

Hinweis:

Es sollte darauf geachtet werden, nur Batterien oder Akkus gleichen Typs zu verwenden. Verwenden Sie niemals gleichzeitig alte und neue Batterien.

Verwenden Sie auslaufgeschützte Batterien!

Wichtiger Hinweis zur Entsorgung

Batterien können Giftstoffe enthalten, die die Umwelt schädigen.

- Entsorgen Sie die Batterien deshalb unbedingt entsprechend den für Sie geltenden gesetzlichen Bestimmungen. Werfen Sie die Batterien niemals in den normalen Hausmüll.

Wie Sie einen Kopfhörer benutzen



Gehörschäden!

Hören Sie Discs oder Radio nicht mit großer Lautstärke über Kopfhörer. Dies kann zu bleibenden Gehörschäden führen. Regeln Sie vor der Verwendung von Kopfhörern die Gerätelautstärke auf minimale Lautstärke.

Wenn Sie einen Kopfhörer (nicht im Lieferumfang) anschließen, sind die Lautsprecher stumm geschaltet.

- Verwenden Sie nur Kopfhörer mit 3,5 Millimeter Klinkenstecker.
- Stecken Sie den Stecker des Kopfhörers in die

Kopfhörer-Buchse PHONES (7) des Gerätes.

Die Klangwiedergabe erfolgt jetzt ausschließlich über den Kopfhörer.

- Wenn Sie wieder über die Lautsprecher hören möchten, ziehen Sie den Stecker des Kopfhörers aus der Kopfhörer-Buchse des Gerätes.

Wie Sie eine externe Tonquelle anschließen

Sie können den Ton eines externen Gerätes (z. B. TV-Gerät, DVD-Player, MP3-Player) über die Lautsprecher des Gerätes wiedergeben.

- Schließen Sie ein Audiokabel (3,5 mm Klinke) des Audioausgangs Ihres externen Gerätes an den AUX-IN-Anschluss (19) an.
- Wählen Sie mit FUNCTION (5) die Betriebsart AUX IN.
- Starten Sie die Wiedergabe am externen Gerät

Wie Sie allgemeine Geräte-Funktionen bedienen

Sie können die Einstellungen sowohl mit den Tasten am Gerät wie auch mit der Fernbedienung vornehmen.

Wie Sie das Gerät einschalten

Mit dem Schalter FUNCTION (5) schalten Sie das Gerät ein.

Wie Sie die Quelle einstellen

→ Mit dem Schalter FUNCTION (5) können Sie zu CD/MP3, Tape, RADIO und AUX IN schalten.

Wie Sie den USB -Betrieb einstellen

- Schalter FUNCTION (5) zu CD/MP3 schalten.
- Taste CD/USB (2) drücken, um zwischen CD und USB zu wechseln. „USB“ oder „Disc“ erscheint im Display.

Hinweis zu USB-Betrieb:

Das Gerät unterstützt nicht den Anschluss von USB-Medien über USB-Verlängerungskabel.

Nicht zu direktem Anschluss an PCs geeignet!

Wie Sie die Lautstärke einstellen

- Drehen Sie den Lautstärkeregler VOLUME (6), um die gewünschte Lautstärke einzustellen.
 - Nach MAX drehen – lauter,
 - nach MIN drehen – leiser.

Wie Sie das Gerät ausschalten

- Stellen Sie den Schalter FUNCTION (5) auf TAPE.

Wie Sie den CD-Player bedienen

Allgemeine Hinweise zu CDs/MP3-CDs

Das Gerät ist für Musik-CDs geeignet, die mit Audio-Daten (CD-DA oder MP3 für CD-R und CD-RW) bespielt sind. MP3-Formate müssen mit ISO 9660 Level 1 oder Level 2 erstellt werden. Multisession-CDs können nicht gelesen werden.

Im MP3-Betrieb sind die Begriffe „Folder“ = Album und „Title“ ausschlaggebend. „Folder“ entspricht dem Ordner am PC, „Title“ der Datei am PC oder einem CD-DA-Titel.

Das Gerät sortiert die Alben bzw. die Titel eines Albums nach Namen in alphabetischer Reihenfolge. Wenn Sie eine andere Reihenfolge bevorzugen sollten, ändern Sie den Namen des Titels bzw. Albums und stellen Sie eine Nummer vor den Namen.

Beim Brennen von CD-R und CD-RW mit Audio-Daten können verschiedene Probleme auftreten, die eine störungsfreie Wiedergabe bisweilen beeinträchtigen. Ursache hierfür sind fehlerhafte Software- und Hardware-Einstellungen oder der verwendete Rohling. Falls solche Fehler auftreten, sollten Sie den Kundendienst Ihres CD-Brenner/Brennersoftware-Herstellers kontaktieren oder entsprechende Informationen – z.B. im Internet – suchen.

Hinweis:

Wenn Sie Audio-CDs anfertigen, beachten Sie die gesetzlichen Grundlagen und verstoßen Sie nicht gegen die Urheberrechte Dritter.

Halten Sie das CD-Fach immer geschlossen, damit sich kein Staub auf der Laseroptik ansammelt.

Das Gerät kann CDs mit MP3 Dateien und normale Audio CDs (CD-DA) abspielen. Andere Dateiendungen wie z.B. *.doc, *.txt, *.pdf usw. werden nicht unterstützt. Nicht abgespielt werden können u.a. Musikdateien oder Playlists mit den Endungen *.WMA, *.AAC, *.DLF, *.M3U und *.PLS.

Hinweis: Aufgrund der Vielfalt an unterschiedlicher Encodersoftware kann nicht garantiert werden, dass jede MP3 Datei störungsfrei abgespielt werden kann.

Bei fehlerhaften Titeln/Files wird die Wiedergabe beim nächsten Titel/File fortgesetzt.

Es ist von Vorteil beim Brennen der CD mit niedriger Geschwindigkeit zu brennen und die CD als Single-Session und finalisiert anzulegen.

Welche Discs Sie verwenden können

Der CD-Player ist mit CD-, CD-R/RW- und MP3-CD-Medien kompatibel. Sie können alle hier erwähnten Discs mit diesem Gerät ohne Adapter abspielen.

Spielen Sie keine anderen Medien wie DVDs etc. ab.



Disc-Größe 12 cm/8 cm CDs
Spielzeit 74 min. bzw. 24 min. max.

- ➔ Wenn Sie das Gerät transportieren, entfernen Sie die Disc aus dem Laufwerk. Damit vermeiden Sie Beschädigungen am CD-Player und der Disc.

Hinweis:

Die Wiedergabequalität bei MP3-CDs ist von der Einstellung der Bitrate und der verwendeten Brenn-Software abhängig.

Wie Sie Discs einlegen

- ➔ Vor der ersten Verwendung: Entfernen Sie zuerst den Transportschutz-Einleger aus dem CD-Fach (11).
- ➔ Um die CD-Wiedergabe einzuschalten, den Betriebsartwahlschalter FUNCTION (5) zu CD stellen.
- ➔ Um CDs einzulegen, OPEN/CLOSE am CD-Fach (11) drücken, im Display (10) erscheint „---“. Der Deckel öffnet sich nach oben. Dabei darf der Deckel nicht behindert werden.

Hinweis:

Bei geöffnetem CD-Fach (11) ist darauf zu achten, dass keine Fremdgegenstände in das Gerät gelangen können. Die Linse des Laserabtasters darf auf keinen Fall berührt werden.

- ➔ CD-Fach (11) nur bei Stillstand der CD öffnen.
- ➔ CD mit der bedruckten Seite nach oben vorsichtig einlegen. Vergewissern Sie sich, dass die CD nicht schief sitzt.
- ➔ CD-Fach (11) schließen. Die CD wird eingelesen, im Display erscheint „---“, während des Einlesens. Nach Abschluss des Einlesevorgangs die Anzahl der Titel im Display (10).

Hinweis:

Ist keine CD eingelegt erscheint nach kurzer Zeit „NO“ im Display (10).

Warten Sie mit der Bedienung, bis der CD Inhalt komplett eingelesen wurde, um sicherzustellen, dass alle benötigten Informationen von der CD gelesen wurden. Besonders bei MP3-CDs kann dieser Vorgang einige Zeit in Anspruch nehmen.

Wie Sie Discs entnehmen

- ➔ Zum Entnehmen der CD zuerst die Wiedergabe mit der ■-Taste (13) beenden, das CD-Fach (11) öffnen und die CD an den Rändern entnehmen.

Wie Sie eine Disc wiedergeben

Wird die CD falsch eingelegt oder ist die CD fehlerhaft erscheint „No“ im Display (10).

- ➔ Wenn Sie die Wiedergabe starten wollen, drücken Sie einmal die Taste ► II (14).

- ➔ **Hinweis:**
Ist eine MP3-CD eingelegt erscheint der Hinweis MP3 im Display (10).

Das Gerät startet mit der Wiedergabe des ersten Titels. Die Titelnummer des aktuellen Titels sowie das Symbol ► erscheinen im Display (8).

- ➔ Wenn Sie eine Abspielpause wünschen, drücken Sie die Taste ► II (14) erneut.

Das Gerät unterbricht die Wiedergabe. Im Display (10) blinkt ►.

- ➔ Um die Wiedergabe fortzusetzen, drücken Sie erneut die Taste ► II (14).

- ➔ Wenn Sie die Wiedergabe beenden wollen, drücken Sie die Taste STOP (13). Im Display (10) erscheint die Gesamtzahl der Titel.

Hinweis:

Drücken Sie stets die Taste STOP ■ (13) vor der Entnahme der CD.

Wie Sie Titel einstellen

- ➔ Wenn Sie zum nächsten Titel springen wollen, drücken Sie einmal die Taste ►►I (15).
- ➔ Wenn Sie zum Beginn des Titels springen wollen, drücken Sie einmal die Taste I◄◄ (12).
- ➔ Wenn Sie zum vorigen Titel springen wollen, drücken Sie zweimal die Taste I◄◄ (12).

Das Display (10) zeigt die jeweils eingestellte Titelnummer.

- ➔ Drücken Sie so oft, bis die gewünschte Titelnummer angezeigt wird.

MP3-Album einstellen

- Zum Einstellen von MP3-Alben müssen Sie zuerst die Wiedergabe stoppen. Drücken Sie erneut die Taste STOP/FOLDER+ ■ (13). Das nächste Album wird gewählt. Starten Sie die Wiedergabe mit der Taste ► II (14).

Schneller Suchlauf vorwärts oder rückwärts

Sie können im laufenden Titel einen schnellen Suchlauf vorwärts oder rückwärts durchführen, um eine bestimmte Stelle zu suchen.

- Drücken Sie zum schnellen Vorlauf die Taste ►►I (15) und halten Sie die Taste gedrückt, bis Sie die gewünschte Stelle gefunden haben.
- Drücken Sie zum schnellen Rücklauf die Taste I◄◄ (12) und halten Sie die Taste gedrückt, bis Sie die gewünschte Stelle gefunden haben.
- Lassen Sie die Taste los. Die Wiedergabe wird an dieser Stelle fortgesetzt.

Wie Sie die Wiederholungsfunktion nutzen

Titel, CD wiederholen

- Wählen Sie den Titel am Gerät aus.

Am Display (10) wird die gewählte Titel-Nummer angezeigt.

- Drücken Sie die Taste ► II (14).
- Drücken Sie einmal die Taste PLAY/MODE (4).

„REPEAT“ erscheint im Display (10). Der gewählte Titel wird wiederholt wiedergegeben.

- Drücken Sie zweimal die Taste PLAY/MODE (4).

„REPEAT ALL“ erscheint im Display (10). Alle Titel der CD werden wiederholt wiedergegeben.

Album wiederholen (nur MP3-CDs)

- Drücken Sie zweimal die Taste PLAY/MODE (4).

„REPEAT ALBUM“ blinkt im Display (10) abwechselnd mit der Titelnummer. Das Album wird wiederholt wiedergegeben.

Hinweis:

Die Wiederholungsfunktion kann auch bei aktivierter Programmierungsfunktion eingestellt werden.

Wiederholungsfunktion beenden

- ➔ Drücken Sie die Taste PLAY/MODE (4) so oft, bis die Wiederholen-Anzeige nicht mehr angezeigt wird.

Die Disc wird ohne Wiederholung bis zum Ende abgespielt, wenn Sie die Wiedergabe nicht stoppen.

Wie Sie den Zufallsgenerator nutzen

Mit dem Zufallsgenerator können Sie die Titel einer CD in einer beliebig gemischten Reihenfolge abspielen.

Hinweis:

Den Zufallsgenerator können Sie nur einstellen, wenn sich eine CD im geschlossenen CD-Fach befindet.

- ➔ Legen Sie eine Disc in das CD-Fach (11) und schließen Sie es.
- ➔ Stellen Sie FUNCTION (5) auf CD.
- ➔ Drücken Sie im PLAY-Modus die Taste PLAY/MODE (4), bis im Display (10) „RANDOM“ erscheint.
- ➔ Die Titel werden in zufälliger Reihenfolge

wiedergegeben, dann stoppt die Wiedergabe.

- ➔ Um die zufällige Wiedergabe der Titel zu stoppen, drücken Sie die Taste PLAY/MODE (4), bis die Anzeige „RANDOM“ im Display (10) verschwindet.

Hinweis:

Den Zufallsgenerator können Sie nicht einstellen, wenn Sie das Gerät programmiert haben.

Wie Sie die Programmierungsfunktion nutzen

Mit der Programmierungsfunktion können Sie bis zu 20 Titel einer CD bzw. einer MP3-CD in einer von Ihnen festgelegten Reihenfolge abspielen.

Hinweis:

Die Programmierung können Sie nur vornehmen, wenn eine Disc im geschlossenen CD-Fach (11) liegt und wenn sich das Gerät im Stopp-Modus befindet.

- ➔ Legen Sie eine Disc in das CD-Fach (11) und schließen Sie es.
- ➔ Drücken Sie die Taste STOP ■ (13).
- ➔ Drücken Sie die Taste PROG. (3).

Auf dem Display (10) sehen Sie die Nummer des Programmplatzes „P01“.

- Wählen Sie mit den Tasten I◀◀ (12), ▶▶I (15), den ersten zu programmierenden Titel aus.
- Speichern Sie die gewünschte Titelnummer mit der Taste PROG. (3). Der Titel ist jetzt auf Programmplatz 01 programmiert.
- Auf dem Display (10) sehen Sie die Nummer des nächsten Programmplatzes „P02“. Programmieren Sie auf diese Weise die gewünschte Reihenfolge der Titel.
- Drücken Sie die Taste ▶ II (14), um die Wiedergabe der Auswahl zu beginnen. Im Display (10) erscheint PROG und die aktuelle Titelnummer. Bei MP3-CDs wechselt die Anzeige zwischen Titelnummer und Albumnummer.
- Wenn Sie die Wiedergabe der programmierten Auswahl unterbrechen möchten, drücken Sie einmal die Taste ▶ II (14).

- Um die Wiedergabe erneut zu starten, drücken Sie einmal die Taste ▶ II (14).
- Um die programmierte Wiedergabe zu beenden, drücken Sie die Taste STOP ■ (13).

Hinweis:

Wenn Sie das CD-Fach (11) öffnen oder den Schalter FUNCTION (5) betätigen, wird der Programmspeicher gelöscht. Zweimaliges Drücken der Taste STOP ■ (13) beendet die Programmierung ebenfalls.

Wie Sie die USB-Funktion bedienen

Hinweis:

Die Speichergröße des USB-Mediums ist nicht limitiert. Aufgrund der Vielzahl verschiedener Modelle an MP3 Flash Player, USB-Speichermedien kann nicht garantiert werden, dass jedes Modell unterstützt wird. USB-HDD-Festplatten werden nicht unterstützt.

Es werden Geräte der USB Version 1.0 und 2.0 unterstützt.

Beim Anschließen von USB-Medien kann es vorkommen, dass das Gerät oder das Medium durch statische Aufladung „einfriert“. Führen Sie dann einen Reset durch, siehe S. 2.

Speichermedium einsetzen

- ➔ Mit FUNCTION (5) zu CD/MP3 schalten.
- ➔ Taste CD/USB (2) drücken. „USB“ erscheint im Display.
- ➔ USB-Medium mit dem USB-Anschluss (18) verbinden. Die Daten des Speichermediums werden eingelesen. Das USB-Medium muss nicht eingeschaltet sein. Die Gesamtzahl der Titel des Mediums wird angezeigt.

- ➔ Warten Sie mit der Bedienung, bis der Inhalt komplett eingelesen wurde, um sicherzustellen, dass alle benötigten Informationen vom Speichermedium gelesen wurden. Wenn kein Speichermedium angeschlossen ist oder nicht gelesen werden kann, erscheint die Anzeige „No“ im Display (10).
- ➔ Die Wiedergabe des ersten Titels mit der Taste ► II (14) starten.
- ➔ Wiedergabe stoppen: Taste STOP ■ (13) drücken, die Gesamtzahl der Titel erscheint im Display (10).

Funktionen

Die weitere Bedienung sowie die Wiedergabefunktionen sind wie unter „Wie Sie eine Disc wiedergeben“, siehe S. 16, beschrieben.

Speichermedium entnehmen

- ➔ Entfernen Sie das USB-Speichermedium oder den MP3 Flash Player einfach durch Abziehen.

Wie Sie den Kassettenrekorder bedienen

Hinweis bei Bedienung des Kassettenrekorders

Bei geöffnetem Kassettenfach ist darauf zu achten, dass keine Fremdgegenstände in das Gerät gelangen können.

Einschalten der Betriebsart Kassette

- ➔ Um den Kassettenbetrieb einzuschalten, mit dem Betriebsartwahlschalter FUNCTION (5) auf TAPE stellen.

Einsetzen der Kassette

Hinweis

Der Kassettenrecorder erzielt die bestmögliche Qualität bei der Verwendung von Kassetten des Standards IEC I. Speziell bei der Aufnahme mit anderen Kassetten-Standards kann es zu Qualitätseinbußen kommen.

- ➔ Durch Drücken der Taste STOP/EJECT ■ ▲ der Kassettentasten (9) öffnet sich das Kassettenfach.

Die Kassette wird so eingelegt, dass die volle Spule rechts ist und die offene Kassettenseite nach oben zeigt.

Danach das Kassettenfach wieder vorsichtig schließen. Das Gerät ist nun betriebsbereit.

Hinweis:

Bei ungleichmäßigem Lauf von Kassetten, besonders bei der Ausführung C 120, liegt die Ursache zumeist an der Kassette und nicht am Gerät.

Wiedergabe von Kassetten

- ➔ Drücken Sie die PLAY-Taste ◀ (9). Dadurch läuft der Bandtransport an und die Wiedergabe beginnt. Zur Unterbrechung dient die PAUSE-Taste || (9). Zum Fortsetzen der Wiedergabe die PAUSE-Taste || (9) erneut drücken.

Erreicht die Kassette während der Wiedergabe das Bandende, wird die Wiedergabe beendet.

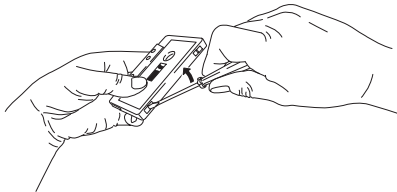
Vorlauf/Rücklauf

- ➔ Drücken Sie die STOP-Taste ■ ▲ (9)
- ➔ Drücken Sie ◀◀ (9) um das Band vorlaufen zu lassen bzw. ▶▶ (9) um das Band zurücklaufen zu lassen.

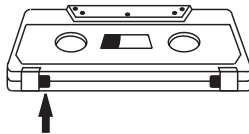
Wie Sie die Aufnahmefunktion benutzen

Absicherung gegen unbeabsichtigtes Löschen

Bei jeder Neuaufnahme wird die alte Aufnahme gelöscht. An der Rückseite der Kassette befinden sich zwei kleine Plastikzungen. Werden diese heraus gebrochen, ist das Band vor zufälligem Löschen geschützt.



Bei bespielten Kassetten der Industrie sind diese Zungen bereits entfernt. Ein nachträgliches Löschen ist trotzdem möglich, wenn Sie vor einer Neuaufnahme die Öffnung mit Plastik-Klebeband überkleben.



Radioaufnahme

Hinweis:

Rundfunk- oder CD-Aufnahmen sind nur im Rahmen der Urheberrechtsbestimmungen zulässig.

Mit dem Gerät kann eine Aufnahme von Radio und CD durchgeführt werden. Die optimale Aussteuerung übernimmt eine funktionssichere Steuerautomatik. Eine Veränderung der Lautstärke nimmt keinen Einfluss auf die Aufnahme.

➔ Legen Sie eine unbespielte Kassette in das Kassettenfach ein (volle Spule rechts, offene Kassettenseite nach oben). Achten Sie darauf, dass die Lasche für die Aufnahmesperre nicht heraus gebrochen ist.

Hinweis:

Falls die Kassette nicht vollständig zurückgespult wurde, können Sie dies auch manuell durchführen.

➔ Wählen Sie mit FUNCTION (5) die Quelle RADIO und stellen Sie mit AM/FM (8) MW oder UKW ein.

→ **Hinweis:**

Aufnahme von Radio:

- Stellen Sie mit dem Einstellregler TUNING (16) die gewünschte Frequenz (Sender) ein.

Aufnahme starten

- Starten Sie die Aufnahme, indem Sie die Taste REC ● (9) und die Taste PLAY ◀ (9) gleichzeitig drücken.
- Unterbrechen Sie die Aufnahme kurz, indem Sie die Taste PAUSE II (9) drücken, setzen Sie die Aufnahme durch erneutes Drücken der Taste PAUSE II (18) wieder fort.
- Beenden Sie die Aufnahme, indem Sie die Taste STOP ■/▲ (9) drücken.

Hinweis:

Erreicht die Kassette während der Aufnahme das Bandende, wird die Aufnahme automatisch beendet.

Aufnahme anhören

- Wählen Sie mit FUNCTION (5) die Quelle TAPE.
- Spulen Sie die Kassette zurück.
- Drücken Sie die PLAY-Taste ◀ (9) zur Wiedergabe.

CD-Aufnahme

- Wählen Sie mit FUNCTION (5) die Aufnahmequelle CD/MP3.
- Legen Sie die gewünschte CD ein von der Sie eine Aufnahme erstellen wollen.
- Programmieren Sie falls gewünscht die Titelreihenfolge oder einen einzelnen Titel.
- Wenn Sie einen einzelnen Titel der CD aufnehmen möchten, wählen Sie diesen mit I◀◀▶▶I (12, 15) aus.
- Legen Sie eine unbespielte Kassette in das Kassettenfach ein. Achten Sie darauf, dass die Lasche für die Aufnahmesperre nicht heraus gebrochen ist. Beachten Sie hierzu die Hinweise zur Absicherung gegen unbeabsichtigtes Löschen.
- Starten Sie die Aufnahme, indem Sie die Taste REC ● (9) und die Taste PLAY ◀ (9) gleichzeitig drücken.
- Starten Sie die Wiedergabe der CD mit der Taste ▶ II (14).

- ➔ Aufnahme unterbrechen: Drücken Sie die Taste PAUSE II (9), Aufnahme fortsetzen: erneut die Taste PAUSE II (9) drücken.
- ➔ Aufnahme beenden: Drücken Sie die Taste STOP ■/▲ (9).

Hinweis:

Erreicht die Kassette während der Aufnahme das Bandende, wird die Aufnahme automatisch beendet.

Aufnahme anhören

- ➔ Wählen Sie mit FUNCTION (5) die Quelle TAPE.
- ➔ Spulen Sie die Kassette zurück.
- ➔ Drücken Sie die PLAY-Taste ◀ (9) zur Wiedergabe.

USB-Aufnahme

- ➔ Wählen Sie mit FUNCTION (5) die Quelle CD/MP3 und schalten Sie mit der Taste CD/USB (2) zu USB.
- ➔ Setzen Sie das Speichermedium ein.
- ➔ Starten Sie die Aufnahme, indem Sie die Taste REC ● (9) und die Taste PLAY ◀ (9) gleichzeitig drücken.
- ➔ Starten Sie die Wiedergabe des Speichermediums mit der Taste ▶ II (14).

Hinweis:

Die weitere Bedienung ist wie unter CD-Aufnahme beschrieben.

Wie Sie das Radio bedienen

Hinweis:

Das Gerät empfängt auf den Frequenzen UKW (FM) 88 - 108 MHz und MW (AM) 540–1600 KHz.

- ➔ Wählen Sie mit FUNCTION (5) die Quelle RADIO und stellen Sie mit AM/FM (8) MW oder UKW ein.
- ➔ Wenn Sie UKW einstellen, können Sie die Teleskopantenne (20) ausrichten und auf volle Länge ausziehen, um den Empfang zu verbessern.
- ➔ Wenn Sie MW einstellen, können Sie das Gerät drehen, um den Empfang zu verbessern.

Wie Sie einen Sender einstellen

Manuelle Senderwahl

- ➔ Drehen Sie den Einstellregler TUNING (16) auf die gewünschte Frequenz.

Die Frequenzanzeige (17) zeigt ungefähr die eingestellte Frequenz an.

Wie Sie das Gerät reinigen

Stromschlag!

Um die Gefahr eines elektrischen Schlages zu vermeiden, dürfen Sie das Gerät nicht mit einem nassen Tuch oder unter fließendem Wasser reinigen. Vor dem Reinigen Netzstecker ziehen.

ACHTUNG!

Sie dürfen keine Scheuerschwämme, Scheuerpulver und Lösungsmittel wie Alkohol oder Benzin verwenden.

- Reinigen Sie das Gehäuse mit einem weichen, mit Wasser angefeuchteten Tuch.

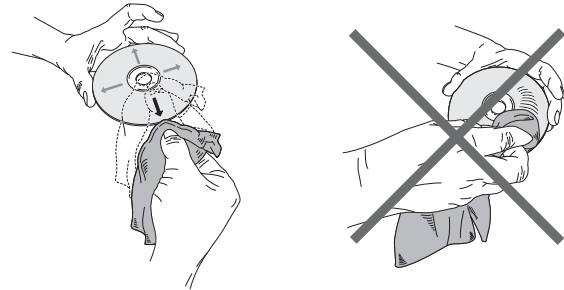
Hinweise zur CD

Die CD stets in der Hülle aufbewahren und nur an den Kanten anfassen. Die in Regenbogenfarben schimmernde Oberfläche darf nicht berührt werden und sollte stets sauber sein. Kein Papier oder Klebeband auf die Etikettenseite der Disk kleben. Die CD sollte von praller Sonneneinstrahlung und Wärmequellen wie Heizungen ferngehalten werden.

Ebenfalls darf eine CD nicht in einem direkt in der Sonne geparkten Wagen liegen, da die Innentemperatur im Wagen extrem hoch ansteigen kann. Fingerabdrücke und Staub auf der bespielten Seite mit einem sauberen, trockenen Reinigungstuch reinigen.

Es dürfen zum Reinigen von CDs keine Plattenpflegemittel wie Plattenspray, Reinigungsflüssigkeiten, Antistatikspray oder Lösungsmittel wie Benzin, Verdünnung oder sonstige im Handel erhältliche Chemikalien verwendet werden. Hartnäckige Flecken können eventuell mit einem feuchten Fensterleder beseitigt werden.

- Wischen Sie vom Mittelpunkt zum Rand der Disc.



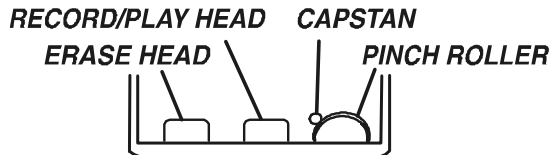
Kreisende Bewegungen beim Reinigen verursachen Kratzer. Diese können zu Fehlern bei der Wiedergabe führen.

Hinweise zu Kassetten

Spulen Sie die Kassette vor der Aufbewahrung zum Bandanfang zurück. Die Kassetten stets in der Hülle aufbewahren. Am Besten bewahren Sie Kassetten stehend auf, wobei die volle Spule unten liegen sollte.

Die Kassette darf nicht zu hohen Temperaturen (Sonnenlicht, Heizungen usw.) oder Feuchtigkeit ausgesetzt werden. Ebenfalls darf die Kassette keinem Magnetfeld (Lautsprecher, Computer-Monitore usw.) ausgesetzt werden.

Wie Sie den Kassettenrekorder reinigen



Bei längerem Betrieb bildet der vom Tonband abfallende magnetische Staub eine Schicht auf dem Aufnahme-/Wiedergabekopf (RECORD/PLAY), dem Löschkopf (ERASE), der Tonwelle (PINCH ROLLER) und der Bandandruckrolle (CAPSTAN). Bei Nachlassen der Aufnahme- oder Wiedergabequalität müssen diese Teile mit Alkohol oder Tonkopfreiniger gesäubert werden.

- ➔ Zum Reinigen öffnen Sie das Kassettenfach.
- ➔ Benutzen Sie zum Reinigen ein Tuch oder ein Wattestäbchen.
- Wegen der schlechten Zugänglichkeit dieser Teile ist die Verwendung einer Reinigungskassette zu empfehlen.
- Weitergehende Eingriffe, z.B. Ölen, Fetten, Änderungen von Einstellungen usw., dürfen nicht vorgenommen werden.
- C 120-Kassetten sind nicht empfehlenswert. Bei ungleichmäßigem Lauf von Kassetten liegt die Ursache im Allgemeinen an der Kassette.
- Schlagen Sie diese vor dem Einsetzen flach von beiden Seiten sanft auf eine Tischplatte o. Ä., damit vorstehende Bandwindungen zurechtgeschoben werden.

Hinweis zum Marken- und Urheberrecht

Alle genannten Marken sind Dienstleistungsmarken, Marken oder eingetragene Marken der entsprechenden Hersteller. Die unautorisierte Vervielfältigung sowie der Vertrieb von Internet-/CD-Aufnahmen stellt eine Verletzung des Urheberrechts dar und ist strafbar. Die unbefugte Vervielfältigung urheberrechtlich geschützter Werke, einschließlich Computerprogramme, Dateien, Rundfunksendungen und musikalischer Werke, kann eine Verletzung des Urheberrechts darstellen und eine Strafbarkeit begründen. Dieses Gerät darf zu den genannten missbräuchlichen Zwecken nicht verwendet werden.

Wie Sie Fehler beseitigen

Wenn das Gerät nicht wie vorgesehen funktioniert, überprüfen Sie es anhand der folgenden Tabellen.

Wenn Sie die Störung auch nach den beschriebenen Überprüfungen nicht beheben können, nehmen Sie bitte Kontakt mit dem Hersteller auf.

Probleme mit dem Gerät

Symptom	Mögliche Ursache/Abhilfe
Gerät lässt sich nicht einschalten.	Das Gerät wird nicht mit Strom versorgt. Schließen Sie das Netzkabel richtig an die Netzsteckdose an. Legen Sie unverbrauchte Batterien ein.
Es ist kein Ton zu hören.	Erhöhen Sie die Lautstärke. Ziehen Sie den Kopfhörer-Stecker aus dem Gerät, wenn Sie über Lautsprecher hören möchten. Ggf. ist die falsche Quelle gewählt worden.
Das Display schaltet sich nicht ein.	Gerät einschalten. Netzstecker ziehen, wieder einstecken, Gerät einschalten.

Symptom	Mögliche Ursache/Abhilfe
Es ist ein Störrauschen zu hören.	In der Nähe des Gerätes sendet ein Mobiltelefon oder ein anderes Gerät störende Radiowellen aus. Entfernen Sie das Mobiltelefon oder das Gerät aus der Umgebung des Gerätes.
Es treten andere Bedienungsstörungen, laute Geräusche oder eine gestörte Display-Anzeige auf.	Elektronische Bauteile des Gerätes sind gestört. Ziehen Sie den Netzstecker. Lassen Sie das Gerät ca. 10 Sekunden von der Stromquelle getrennt. Schließen Sie das Gerät erneut an oder setzen Sie die Batterien ein.

Probleme mit dem CD-Player

Symptom	Mögliche Ursache/Abhilfe
Die CD wird nicht wiedergegeben oder springt bei der Wiedergabe weiter.	Das Gerät befindet sich nicht im CD-Modus.
	Falsche CD eingelegt.
	Das CD-Fach ist nicht geschlossen. Schließen Sie das CD-Fach.
	Die CD ist falsch eingelegt. Legen Sie die CD mit der beschrifteten Seite nach oben ein. Die CD muss gut zentriert im CD-Fach liegen.
	Die CD ist verschmutzt oder defekt. Reinigen Sie die CD, verwenden Sie eine andere CD.
	Im CD-Fach hat sich Feuchtigkeit niedergeschlagen. Entnehmen Sie die CD und lassen Sie das CD-Fach ca. 1 Stunde zum trocknen offen stehen.
Die Spielzeit der CD beträgt mehr als 74 Minuten.	

Symptom	Mögliche Ursache/Abhilfe
Der Ton setzt aus.	Die Lautstärke ist zu hoch eingestellt. Regeln Sie die Lautstärke herunter.
	Die CD ist beschädigt oder verschmutzt. Reinigen Sie die CD oder ersetzen Sie sie.
	Das Gerät ist Vibrationen ausgesetzt. Stellen Sie das Gerät an einem vibrationsarmen Ort auf.

Probleme mit USB-Medien

Symptom	Mögliche Ursache/Abhilfe
Keine USB - Wiedergabe möglich.	Das Gerät befindet sich nicht im USB - Modus.
	Mit FUNCTION zu CD schalten und Taste CD/USB drücken.
	Medium nicht eingesetzt oder leer. Medium korrekt einsetzen bzw. mit Musikdaten bespielen.

Probleme mit dem Radio

Symptom	Mögliche Ursache/Abhilfe
Es wird kein Radiosender empfangen.	Das Gerät befindet sich nicht im Radio-Modus. Schalten Sie mit „FUNCTION“ zu RADION und mit AM/FM zu MW bzw. UKW.
Der Ton ist schwach oder von schlechter Qualität.	Andere Geräte, z.B. Fernseher stören den Empfang. Stellen Sie den Radio/CD-Player weiter entfernt von diesen Geräten auf.
	Die Wurfantenne ist nicht ganz ausgezogen oder ausgerichtet. Ziehen Sie die Antenne aus. Drehen Sie die Antenne oder das Gerät, um den Empfang zu verbessern.

Probleme mit dem Kassettenrekorder

Symptom	Mögliche Ursache/Abhilfe
Die Wiedergabe ist unregelmäßig.	Der Tonkopf ist verschmutzt. Reinigen Sie den Tonkopf.
	Die Kassette ist defekt. Wechseln Sie die Musikkassette.
Es ist keine Aufnahme möglich.	Der Aufnahmeschutz der Kassette ist entfernt worden. Wechseln Sie die Kassette oder decken Sie den Aufnahmeschutz mit Klebeband ab.
	Falsche Quelle RADIO oder CD gewählt. Quelle mit FUNCTION wählen.
	Die Aufnahme ist verzerrt.
Die Aufnahme ist verzerrt.	Der Aufnahmekopf ist verschmutzt. Reinigen Sie den Aufnahmekopf.
	Die Kassette ist defekt oder falsch. Wechseln Sie die Kassette, verwenden Sie keine METAL- oder CHROM-Kassetten.
Höhere Frequenzen sind zu schwach.	Der Aufnahmekopf ist verschmutzt. Reinigen Sie den Aufnahmekopf.

Technische Daten

Abmessungen Gerät (Breite x Tiefe x Höhe)	356 x 254 x 151 mm
Gewicht:	ca. 2,35 kg
Spannung:	230 V Wechselstrom, 50 Hz, 17 W
Ausgangsleistung:	2 x 2,0 W RMS
Umgebungsbedingungen:	+5 C bis +14 C 5 % bis 90 % relative Luftfeuchte (nicht kondensierend)
Radio: Empfangsfrequenzen:	UKW 88–108 MHz MW 540–1600 kHz
Antenne:	UKW-Teleskopantenne MW-Antenne eingebaut

CD Laser:	655 nm Wellenlänge, Klasse1
Frequenzbereich:	125 Hz bis 20 kHz
Kassettenrekorder Frequenzbereich:	Stereo-Aufnahmesystem 125 Hz bis 6,3 kHz
Bandgeschwindigkeit:	4,9 cm/sek.
Gleichlaufabweichungen:	< als 0,4%, Mittelwert 0,14%
Kassettenformat:	Kompakt-Kassetten C 30 - C 90, Normal Typ I Ferro/Superferro (Fe2O3)
Kopfhörer/AUX IN Anschlussbuchse:	3,5 mm



Technische Änderungen und Irrtümer vorbehalten. Die Abmessungen sind ungefähre Werte.

Richtlinien und Nomen: Dieses Produkt entspricht der Niederspannungsrichtlinie (2006/95/EC), der EMV-Richtlinie (2004/108/EC) und der CE-Kennzeichenrichtlinie.

Wie Sie den Hersteller erreichen

DGC GmbH
Graf-Zeppelin-Str. 7
D-86899 Landsberg

Entsorgungshinweise

Entsorgung der Verpackung

Ihr neues Gerät wurde auf dem Weg zu Ihnen durch die Verpackung geschützt. Alle eingesetzten Materialien sind umweltverträglich und wieder verwertbar. Bitte helfen Sie mit und entsorgen Sie die Verpackung umweltgerecht. Über aktuelle Entsorgungswege informieren Sie sich bei Ihrem Händler oder über Ihre kommunale Entsorgungseinrichtung.



Erstickungsgefahr!

Verpackung und deren Teile nicht Kindern überlassen.

Erstickungsgefahr durch Folien und andere Verpackungsmaterialien.

Entsorgung des Gerätes

Altgeräte sind kein wertloser Abfall. Durch umweltgerechte Entsorgung können wertvolle Rohstoffe wieder gewonnen werden. Erkundigen Sie sich in Ihrer Stadt- oder Gemeindeverwaltung nach Möglichkeiten einer umwelt- und sachgerechten Entsorgung des Gerätes. Vor der Entsorgung des Gerätes sollten die Batterien entfernt werden.



Dieses Gerät ist entsprechend der Richtlinie 2002/96/EG über Elektro- und Elektronik-Altgeräte (WEEE) gekennzeichnet.

Dieses Produkt darf am Ende seiner Lebensdauer nicht über den normalen Haushaltsabfall entsorgt werden, sondern muss an einem Sammelpunkt für das Recycling von elektrischen und elektronischen Geräten abgegeben werden. Das Symbol auf dem Produkt, der Gebrauchsanleitung oder der Verpackung weist darauf hin. Die Werkstoffe sind gemäß ihrer Kennzeichnung wiederverwertbar. Mit der Wiederverwendung, der stofflichen Verwertung oder anderen Formen der Verwertung von Altgeräten leisten Sie einen wichtigen Beitrag zum Schutze unserer Umwelt.



Lebensgefahr!

Bei ausgedienten Geräten Netzstecker ziehen. Netzkabel durchtrennen und mit dem Stecker entfernen.