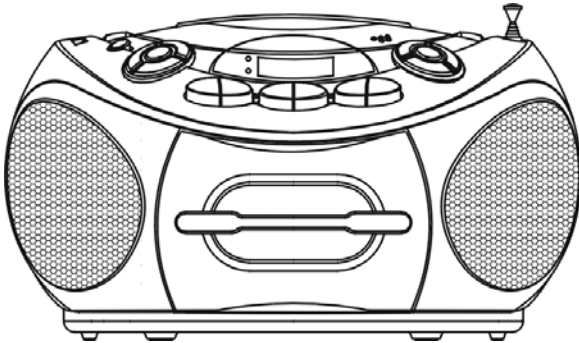




Tragbarer Radio-Kassetterekorder mit MP3-CD-Spieler



Bedienungsanleitung

Das Vorwort

Diese Bedienungsanleitung hilft Ihnen beim bestimmungsgemäßen und sicheren

Gebrauch Ihres Radio-CD-Spielers, im folgenden Anlage oder Gerät genannt.

Die Zielgruppe dieser Bedienungsanleitung

Die Bedienungsanleitung richtet sich an jede Person, die das Gerät aufstellt, bedient, reinigt oder entsorgt.

Die Gestaltungsmerkmale dieser Bedienungsanleitung

Verschiedene Elemente der Bedienungsanleitung sind mit festgelegten Gestaltungsmerkmalen versehen. So können sie leicht feststellen, ob es sich um

normalen Text,

Aufzählungen oder

→ Handlungsschritte

handelt.

Inhaltsverzeichnis

Sicherheit und Aufstellen des Geräts	4
Sicherheit	4
Umgang mit Batterien	5
Aufstellen des Geräts.....	6
Die Beschreibung des Geräts	8
Der Lieferumfang	8
Die besonderen Eigenschaften des Geräts	8
Bedienelemente	9
Wie Sie das Gerät zum Betrieb vorbereiten	11
Wie Sie den Antennenempfang verbessern	11
Wie Sie die Batterien einlegen.....	11
Wie Sie das Netzkabel anschließen	12
Wie Sie einen Kopfhörer benutzen	12
Wie Sie allgemeine Geräte-Funktionen bedienen	13
Wie Sie das Gerät ein- und ausschalten	13
Wie Sie die Lautstärke einstellen.....	13
Wie Sie den Bass verstärken.....	13
Wie Sie die Quelle einstellen	13
Wie Sie den CD-Player bedienen	14
Allgemeine Hinweise zu CDs/MP3-CDs.....	14
Welche Discs Sie verwenden können	15
Wie Sie Discs handhaben.....	15
Wie Sie Discs einlegen	16
Wie Sie Discs entnehmen.....	16
Wie Sie eine Disc wiedergeben	17
Titel einstellen	17
Wie Sie die Wiederholen-Funktion nutzen.....	18
Wie Sie den Zufallsgenerator nutzen.....	19
Wie Sie Titel einer Audio-CD anspielen (INTRO)	19

Wie Sie die Programmier-Funktion nutzen.....	19
Wie Sie den Kassettenrekorder bedienen	21
Einschalten der Betriebsart Kassette	21
Einsetzen der Kassette.....	21
Wiedergabe von Kassetten	22
Wie Sie die Aufnahmefunktion benutzen	23
Absicherung gegen unbeabsichtigtes Löschen	23
Aufnahme von Radio	23
Informationen zu Copyright.....	24
CD -Aufnahme	25
Wie Sie das Radio bedienen	26
Wie Sie einen Sender einstellen.....	26
Wie Sie das Gerät ausschalten	26
Wie Sie das Gerät reinigen	27
Hinweise zur CD	27
Hinweise zu Kassetten	28
Wie Sie den Kassettenrekorder reinigen	28
Wie Sie Fehler beseitigen	29
Probleme mit dem Gerät.....	29
Probleme mit dem CD-Player.....	30
Probleme mit dem Radio	31
Probleme mit dem Kassettenrekorder	31
Technische Daten	32
Richtlinien und Normen	32
Wie Sie den Hersteller erreichen	33
Entsorgungshinweise	33
Wie Sie das Gerät entsorgen	33

Sicherheit und Aufstellen des Geräts

Lesen Sie bitte alle Sicherheitshinweise sorgfältig durch und bewahren Sie diese für spätere Fragen auf. Befolgen Sie immer alle Warnungen und Hinweise in dieser Bedienungsanleitung und auf der Rückseite des Geräts.

Sicherheit

Vorsicht!

Das Gerät darf nur an eine Netzspannung von 230 V~, 50 Hz angeschlossen werden. Versuchen Sie niemals, das Gerät mit einer anderen Spannung zu betreiben.

Der Netzstecker darf erst angeschlossen werden, nachdem die Installation vorschriftsmäßig beendet ist.

Wenn der Netzstecker des Geräts defekt ist bzw. wenn das Gerät sonstige Schäden aufweist, darf es nicht in Betrieb genommen werden.

Beim Abziehen des Netzkabels von der Steckdose am Netzstecker ziehen - nicht am Kabel.

Vermeiden Sie den Kontakt des Gerätes mit Wasser oder Feuchtigkeit.

Nehmen Sie das Gerät nicht in der Nähe von Badewannen, Swimmingpools oder spritzendem Wasser in Betrieb.

Stellen Sie keine Behälter mit Flüssigkeit, z.B. Blumenvasen, auf das Gerät. Diese könnten umfallen, und die auslaufende Flüssigkeit kann zu erheblicher Beschädigung bzw. zum Risiko eines elektrischen Schlages führen.

Sollten Fremdkörper oder Flüssigkeit in das Gerät gelangen, ziehen Sie sofort den Netzstecker aus der Steckdose. Lassen Sie das Gerät von qualifiziertem Fachpersonal überprüfen, bevor Sie es wieder in Betrieb nehmen. Andernfalls besteht die Gefahr eines elektrischen Schlags.

Öffnen Sie nicht das Gehäuse. Andernfalls besteht die Gefahr eines elektrischen Schlags.

Versuchen Sie niemals ein defektes Gerät selbst zu reparieren. Wenden Sie sich immer an eine unserer Kundendienststellen.

Öffnen Sie das Gerät auf keinen Fall – dies darf nur der Fachmann.

Fremdkörper, z.B. Nadeln, Münzen, etc., dürfen nicht in das Innere des Gerätes fallen.

Die Anschlusskontakte auf der Geräterückseite nicht mit metallischen Gegenständen oder den Fingern berühren. Die Folge können Kurzschlüsse sein.

Es dürfen keine offenen Brandquellen, wie z.B. brennende Kerzen auf das Gerät gestellt werden.

Lassen Sie Kinder niemals unbeaufsichtigt dieses Gerät benutzen.

Überlassen Sie Wartungsarbeiten stets qualifiziertem Fachpersonal. Andernfalls gefährden Sie sich und andere.

Das Gerät bleibt auch in ausgeschaltetem Zustand Standby mit dem Stromnetz verbunden. Ziehen Sie den Netzstecker aus der Steckdose, falls Sie das Gerät über einen längeren Zeitraum nicht benutzen. Ziehen Sie nur am Netzstecker.

Hören Sie Discs oder Radio nicht mit großer Lautstärke. Dies kann zu bleibenden Gehörschäden führen.

Der CD-Player verwendet einen unsichtbaren Laserstrahl. Dieser kann Ihre Augen bei falscher Handhabung verletzen. Schauen Sie niemals in das geöffnete CD-Fach.

Dieses Gerät wurde als Laser-Gerät der Klasse 1 (CLASS 1 LASER) eingestuft. Der entsprechende Aufkleber (CLASS 1 LASER PRODUCT) befindet sich auf der Rückseite des Geräts.



Umgang mit Batterien

Achten Sie darauf, dass Batterien nicht in die Hände von Kindern gelangen. Kinder könnten Batterien in den Mund nehmen und verschlucken. Dies kann zu ernsthaften Gesundheitsschäden führen. In diesem Fall sofort einen Arzt aufsuchen!

Normale Batterien dürfen nicht geladen, erhitzt oder ins offene Feuer geworfen werden (Explosionsgefahr!).

Tauschen Sie schwächer werdende Batterien rechtzeitig aus.

Tauschen Sie immer alle Batterien gleichzeitig aus und verwenden Sie Batterien des gleichen Typs.

Auslaufende Batterien können Beschädigungen am Gerät verursachen. Wenn Sie das Gerät längere Zeit nicht benutzen, nehmen Sie die Batterien aus dem Batteriefach.

Vorsicht!

Ausgelaufene oder beschädigte Batterien können bei Berührung mit der Haut Verätzungen verursachen. Benutzen Sie in diesem Fall geeignete Schutzhandschuhe. Reinigen Sie das Batteriefach mit einem trockenen Tuch.

Normale Batterien dürfen nicht geladen, erhitzt oder ins offene Feuer geworfen werden (**Explosionsgefahr!**).

Wichtiger Hinweis zur Entsorgung:

Batterien können Giftstoffe enthalten, die die Gesundheit und die Umwelt schädigen.

Entsorgen Sie die Batterien deshalb unbedingt entsprechend der geltenden gesetzlichen Bestimmungen. Werfen Sie die Batterien niemals in den normalen Hausmüll.

Aufstellen des Geräts

Stellen Sie das Gerät auf einen festen, sicheren und horizontalen Untergrund. Sorgen Sie für gute Belüftung.

Stellen Sie das Gerät nicht auf weiche Oberflächen wie Teppiche, Decken oder in der Nähe von Gardinen und Wandbehängen auf. Die Lüftungsöffnungen könnten verdeckt werden. Die notwendige Luftzirkulation kann dadurch unterbrochen werden. Dies könnte möglicherweise zu einem Gerätebrand führen.

Die Lüftungsschlitze der Rückwand und den Seiten müssen stets frei bleiben. Sie dürfen nicht durch Gardinen, Decken oder Zeitungen verdeckt werden

Stellen Sie das Gerät nicht in der Nähe von Wärmequellen wie Heizkörpern auf. Vermeiden Sie direkte Sonneneinstrahlungen und Orte mit außergewöhnlich viel Staub.

Der Standort darf nicht in Räumen mit hoher Luftfeuchtigkeit, z.B. Küche oder Sauna, gewählt werden, da Niederschläge von Kondenswasser zur Beschädigung des Gerätes führen können. Das Gerät ist für die Verwendung in trockener Umgebung und in gemäßigttem Klima vorgesehen und darf nicht Tropf- oder Spritzwasser ausgesetzt werden.

Sie dürfen das Gerät nur in waagerechter Position betreiben.

Stellen Sie keine schweren Gegenstände auf das Gerät.

Wenn Sie das Gerät von einer kalten in eine warme Umgebung bringen, kann sich im Inneren des Geräts Feuchtigkeit niederschlagen. Warten Sie in diesem Fall etwa eine Stunde, bevor Sie ihn es Betrieb nehmen.

Verlegen Sie das Netzkabel so, dass niemand darüber stolpern kann.

Das Gerät nur an einer geerdeten Netzsteckdose anschließen! Die Steckdose sollte möglichst nah am Gerät sein.

Zur Netzverbindung Netzstecker vollständig in die Steckdose stecken.

Verwenden Sie einen geeigneten, leicht zugänglichen Netzanschluss und vermeiden Sie die Verwendung von Mehrfachsteckdosen!

Netzstecker nicht mit nassen Händen anfassen, Gefahr eines elektrischen Schlages!

Bei Störungen oder Rauch- und Geruchsbildung aus dem Gehäuse sofort Netzstecker aus der Steckdose ziehen!

Ziehen Sie vor Ausbruch eines Gewitters den Netzstecker.

Wenn das Gerät längere Zeit nicht benutzt wird, z.B. vor Antritt einer längeren Reise, ziehen Sie den Netzstecker.

Zu hohe Lautstärke, besonders bei Kopfhörern, kann zu Gehörschäden führen.

Das Gerät nicht in der Nähe von Geräten aufstellen, die starke Magnetfelder erzeugen (z.B. Motoren, Lautsprecher, Transformatoren).

Das Gerät nicht in einem geschlossenen und in der prallen Sonne geparkten Wagen liegen lassen, da sich sonst das Gehäuse verformen kann.

Die Beschreibung des Geräts

Der Lieferumfang

Bitte stellen Sie sicher, dass alle nachfolgend aufgeführten Zubehörteile vorhanden sind:

Radio-CD-Spieler mit Kassettenrekorder,
diese Bedienungsanleitung.

Die besonderen Eigenschaften des Geräts

Die Stereoanlage besteht aus einem Radio-CD-Spieler mit Kassettenrekorder.

Mit diesem Gerät können Sie:

CDs, CD-R/RWs und MP3-CDs abspielen.

Selbstgebrannte CDs müssen „finalisiert“ sein. Beachten Sie dazu die Hinweise im Handbuch Ihres CD-Recorders.

Der CD-Player kann einzelne Titel oder eine ganze CD automatisch wiederholen.

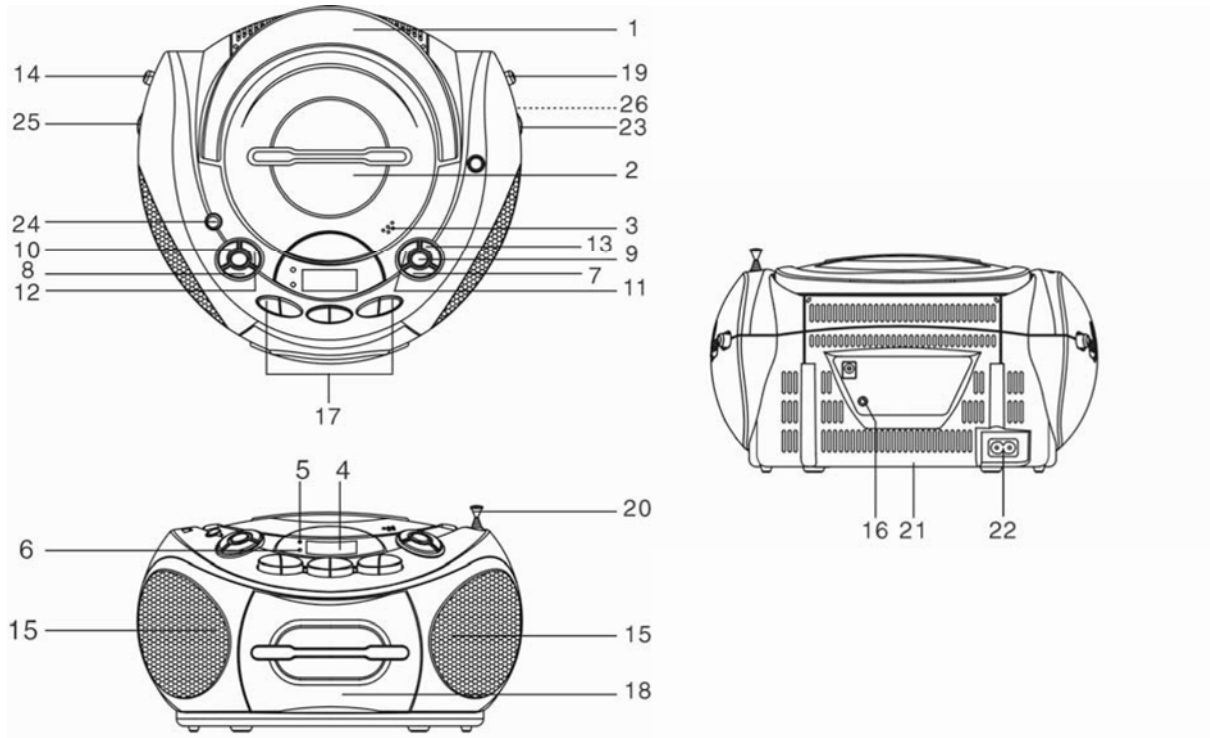
Der CD-Player kann bis zu 20 Titel einer CD bzw. 99 Titel einer MP3-CD in einer programmierbaren Reihenfolge oder mit der Zufall-Funktion abspielen.

Das Radio empfängt auf den Frequenzen UKW 88–108 MHz und MW 540–1600 KHz.

Sie können im UKW-Bereich zwischen FM (UKW) Stereo und Mono wählen.

Mit dem Kassettenrekorder können Sie Aufnahmen von CD und Radioquelle anfertigen.

Bedienelemente



Die Beschreibung des Geräts

1		Tragegriff
2		CD Fach
3	OPEN/CLOSE	CD-Fach öffnen, schließen
4		Display CD Wiedergabe
5	LED	Anzeige POWER
6	LED	Anzeige FM (UKW) stereo
7	■ STOP	CD Wiedergabe stoppen
8	FOLD- / -10	Titelwahl MP3: FOLDER/FILE-10
9	▶ PLAY/PAUSE	CD: Wiedergabe starten, Pause
10	PROG./P-MODE	Programmierung, Wiedergabemodus CD
11	I◀◀ PREV	CD/-Titelwahl, Suchlauf rückwärts
12	FOLD+ / +10	Titelwahl MP3: FOLDER/FILE+10
13	▶▶I NEXT	CD-Titelwahl, Suchlauf vorwärts
14	FUNCTION	Betriebsartwahlschalter RADIO, TAPE/OFF, CD
15		Lautsprecher
16	PHONES	Kopfhöreranschluss 3,5 mm Klinenstecker
17	Kassettenasten	● / ▶ / I◀◀ / ▶▶I / ■ /
18		Kassettenfach

19	BAND	Einstellung UKW stereo, UKW mono, MW
20		UKW-Teleskopantenne
21		Batteriefach
22	AC ~	Netzanschluss für 230 V ~ / 50 Hz
23	TUNING	Einstellregler UKW/MW-Frequenz
24	BASS BOOST	Schalter Bassbetonung
25	VOLUME	Lautstärkeregler MAX: lauter, MIN: leiser
26	Skala: FM MHz, AM kHz	Frequenzanzeige

Wie Sie das Gerät zum Betrieb vorbereiten

Sie können das Gerät an das normale Stromnetz (230 V ~ / 50 Hz) anschließen.

Die beim Betrieb entstehende Wärme muss durch ausreichende Luftzirkulation abgeführt werden. Deshalb darf das Gerät nicht abgedeckt oder in einem geschlossenen Schrank untergebracht werden. Sorgen Sie für einen Freiraum von mindestens 10 cm um das Gerät.

Wie Sie den Antennenempfang verbessern

Die Anzahl und Qualität der zu empfangenden Sender hängt von den Empfangsverhältnissen am Aufstellort ab. Mit der UKW-Teleskopantenne 20 kann ein brauchbarer Empfang erzielt werden. Diese Antenne muss in voller Länge auf den günstigsten Empfang ausgerichtet werden.

Die eingebaute MW-Antenne ist für den Empfang von Sendern im MW-Bereich ausreichend. Sie können das Gerät drehen, um den Empfang zu verbessern.

Wie Sie die Batterien einlegen

- Drehen Sie das Gerät so, dass Sie das Batteriefach an der Unterseite öffnen können.
- Zum netzunabhängigen Betrieb benötigen Sie sechs alkalische Batterien, Typ MONO, 1,5 V, LR20/D (nicht im Lieferumfang enthalten). Achten Sie beim Einlegen auf die richtige Polung. Siehe Grafik im Batteriefach.
- Schließen Sie den Batteriefachdeckel wieder sorgfältig, so dass die Haltetaschen des Deckels im Gehäuse einrasten.

Hinweis:

Es sollte darauf geachtet werden, nur Batterien oder Akkus gleichen Typs zu verwenden. Verwenden Sie niemals gleichzeitig alte und neue Batterien.

Verwenden Sie auslaufgeschützte Batterien!

Wichtiger Hinweis zur Entsorgung

Batterien können Giftstoffe enthalten, die die Umwelt schädigen.

- Entsorgen Sie die Batterien deshalb unbedingt entsprechend den für Sie geltenden gesetzlichen Bestimmungen. Werfen Sie die Batterien niemals in den normalen Hausmüll.

Wie Sie das Netzkabel anschließen

Stecken Sie den Netzstecker in den Anschluss AC~ 22 und in die Netzsteckdose.

Hinweis:

Ziehen Sie bei Nichtverwendung den Stecker aus der Steckdose. Ziehen Sie am Stecker und nicht am Kabel. Ziehen Sie vor Ausbruch eines Gewitters den Netzstecker. Wenn das Gerät längere Zeit nicht benutzt wird, z.B. vor Antritt einer längeren Reise, ziehen Sie den Netzstecker.

Wie Sie einen Kopfhörer benutzen



Gehörschäden!

Hören Sie Discs oder Radio nicht mit großer Lautstärke über Kopfhörer. Dies kann zu bleibenden Gehörschäden führen. Regeln Sie vor der Verwendung von Kopfhörern die Gerätelautstärke auf minimale Lautstärke.

Wenn Sie einen Kopfhörer (nicht im Lieferumfang) anschließen, sind die Lautsprecher stumm geschaltet.

- ➔ Verwenden Sie nur Kopfhörer mit 3,5 Millimeter Klinckenstecker.
- ➔ Stecken Sie den Stecker des Kopfhörers in die Kopfhörer-Buchse PHONES 16 des Geräts.

Die Klangwiedergabe erfolgt jetzt ausschließlich über den Kopfhörer.

- ➔ Wenn Sie wieder über die Lautsprecher hören möchten, ziehen Sie den Stecker des Kopfhörers aus der Kopfhörer-Buchse des Geräts.

Wie Sie allgemeine Geräte-Funktionen bedienen

Wie Sie das Gerät ein- und ausschalten

Mit dem Schalter FUNCTION 14 können Sie zu Radio, CD oder Tape schalten, die POWER LED 5 leuchtet. In der Stellung TAPE/OFF ist das Gerät ausgeschaltet aber mit dem Stromnetz verbunden, die POWER LED 5 erlischt.

Wie Sie die Lautstärke einstellen

Drehen Sie den Lautstärkeregler VOLUME 25, um die gewünschte Lautstärke einzustellen.

- Nach MAX drehen – lauter,
- nach MIN drehen – leiser.

Wie Sie den Bass verstärken

Drücken Sie den Schalter BBS 24 nach unten. Die Basswiedergabe wird angehoben.

Wie Sie die Quelle einstellen

- ➔ Schalter FUNCTION 14 zu Radio, CD bzw. Tape stellen.

In Stellung Radio beginnt sofort die Radiowiedergabe. In Stellung CD erscheint „---“ im Display, die CD dreht sich und die Musikstücke werden eingelesen. In Stellung CD erscheint „CD“ bzw. „MP3“ bei MP3-CDs im Display, die CD dreht sich und die Musikstücke werden eingelesen.

Wie Sie den CD-Player bedienen

Allgemeine Hinweise zu CDs/MP3-CDs

Das Gerät ist für Musik-CDs geeignet, die mit Audio-Daten (CD-DA oder MP3 für CD-R und CD-RW) bespielt sind. MP3-Formate müssen mit ISO 9660 Level 1 oder Level 2 erstellt werden. Multisession-CDs können nicht gelesen werden.

Im MP3-Betrieb sind die Begriffe „Folder“ = Album und „Titel“ ausschlaggebend. „Album“ entspricht dem Ordner am PC, „Titel“ der Datei am PC oder einem CD-DA-Titel.

Das Gerät sortiert die Alben bzw. die Titel eines Albums nach Namen in alphabetischer Reihenfolge. Wenn Sie eine andere Reihenfolge bevorzugen sollten, ändern Sie den Namen des Titels bzw. Albums und stellen Sie eine Nummer vor den Namen.

Beim Brennen von CD-R und CD-RW mit Audio-Daten können verschiedene Probleme auftreten, die eine störungsfreie Wiedergabe bisweilen beeinträchtigen. Ursache hierfür sind fehlerhafte Software- und Hardware-Einstellungen oder der verwendete Rohling. Falls solche Fehler auftreten, sollten Sie den Kundendienst Ihres CD-Brenner/Brennersoftware-Herstellers kontaktieren oder entsprechende Informationen – z.B. im Internet – suchen.

Hinweis:

Wenn Sie Audio-CDs anfertigen, beachten Sie die gesetzlichen Grundlagen und verstoßen Sie nicht gegen die Urheberrechte Dritter.

Halten Sie das CD-Fach immer geschlossen, damit sich kein Staub auf der Laseroptik ansammelt.

Das Gerät kann CDs mit MP3 Daten und normale Audio CDs (CD-DA) abspielen. Keine anderen Erweiterungen, wie z.B. *.doc, *.txt, *.pdf usw. benutzen, wenn Audiodateien zu MP3 gewandelt werden. Nicht abgespielt werden können u.a. Musikdateien mit der Endung *.AAC, *.DLF, *.M3U und *.PLS.

Hinweis: Aufgrund der Vielfalt an unterschiedlicher Encodersoftware kann nicht garantiert werden, dass jede MP3 Datei störungsfrei abgespielt werden kann.

Bei fehlerhaften Titeln/Files wird die Wiedergabe beim nächsten Titel/File fortgesetzt.

Es ist von Vorteil beim Brennen der CD mit niedriger Geschwindigkeit zu brennen und die CD als Single-Session und finalisiert anzulegen.

Welche Discs Sie verwenden können

Der CD-Player ist mit CD-, CD-R/RW- und MP3-CD Medien kompatibel. Sie können alle hier erwähnten Discs mit diesem Gerät ohne Adapter abspielen.

Spielen Sie keine anderen Medien wie DVDs etc. ab.



Disc-Größe 12 cm/8 cm CDs
Spielzeit 74 min. bzw. 24 min. max.

- ➔ Wenn Sie das Gerät transportieren, entfernen Sie die Disc aus dem Laufwerk. Damit vermeiden Sie Beschädigungen am CD-Player und der Disc.

Hinweis:

Die Wiedergabequalität bei MP3-CDs ist von der Einstellung der Bitrate und der verwendeten Brenn-Software abhängig.

Wie Sie Discs handhaben

Halten Sie die Disc immer an ihren Rändern fest.

Vermeiden Sie Fingerabdrücke, Schmutz und Kratzer. Diese können Störungen und Sprünge bei der Wiedergabe verursachen.

Schreiben Sie nicht auf die Discs.

Benutzen Sie weder Reinigungsspray noch Lösungsmittel. Lassen Sie die Disc nicht fallen und biegen Sie diese nicht. Spielen Sie keine Discs, die beschädigt sind. Versuchen Sie nie beschädigte Discs zu reparieren.

Lagern Sie Discs nie im direkten Sonnenlicht, hoher Luftfeuchte oder Temperatur.

Schließen Sie das CD-Fach nur, wenn die Disc richtig in das CD-Fach eingelegt ist. Die CD muss fest auf der Arretierung des Halters sitzen.

Bewahren Sie Discs immer einzeln in ihrer Hülle auf. Bewegen Sie das Gerät nicht bei der CD-Wiedergabe.

Wie Sie Discs reinigen können

- ➔ Wischen Sie die Disc mit einem weichen, mit Wasser befeuchteten Tuch ab.
- ➔ Wischen Sie vom Mittelpunkt zum Rand der Disc.



Kreisende Bewegungen beim Reinigen verursachen Kratzer. Diese können zu Fehlern bei der Wiedergabe führen.

Wie Sie Discs einlegen

- ➔ Vor der ersten Verwendung: Entfernen Sie zuerst den Transportschutz-Einleger aus dem CD-Fach 2.
- ➔ Um die CD-Wiedergabe einzuschalten, den Betriebsartwahlschalter FUNCTION 14 auf CD/MP3 stellen.
- ➔ Um CDs einzulegen, OPEN 3 am CD-Fach 2 drücken, im Display erscheint „OP“. Der Deckel öffnet sich nach oben. Dabei darf der Deckel nicht behindert werden.

Hinweis:

Bei geöffnetem CD-Fach ist darauf zu achten, dass keine Fremdgegenstände in das Gerät gelangen können. Die Linse des Laserabtasters darf auf keinen Fall berührt werden.

- ➔ CD-Fach nur bei Stillstand der CD öffnen.
- ➔ CD mit der bedruckten Seite nach oben vorsichtig einlegen und auf die Arretierung des Halters drücken. Vergewissern Sie sich, dass die CD nicht schief sitzt.

- ➔ CD-Fach schließen. Die CD wird eingelesen, im Display erscheint „- -“, während des Einlesens. Nach Abschluss des Einlesevorgangs erscheint „CD“ bzw. „MP3“ und die Anzahl der Titel im Display.

Hinweis:

Ist keine CD eingelegt erscheint nach kurzer Zeit „NOd“ im Display.

Warten Sie mit der Bedienung, bis der CD Inhalt komplett eingelesen wurde, um sicherzustellen, dass alle benötigten Informationen von der CD gelesen wurden. Besonders bei MP3-CDs kann dieser Vorgang einige Zeit in Anspruch nehmen.

Wie Sie Discs entnehmen

- ➔ Zum Entnehmen der CD zuerst die Wiedergabe mit der STOP-Taste ■ 7 beenden, das CD-Fach 2 öffnen und die CD an den Rändern entnehmen.

Wie Sie eine Disc wiedergeben

Wird die CD falsch eingelegt oder ist die CD fehlerhaft erscheint „NOd“ im Display.

Hinweis:

Ist eine MP3-CD eingelegt erscheint der Hinweis MP3 im Display 4.

➔ Wenn Sie die Wiedergabe starten wollen, drücken Sie einmal die Taste ► || 9.

Das Gerät startet mit der Wiedergabe des ersten Titels. Die Titelnummer sowie das Symbol ► des aktuellen Titels erscheint im Display. Bei MP3-CDs mit mehreren Alben wechselt das Display zwischen Titelnummer und Albumnummer.

➔ Wenn Sie eine Abspielpause wünschen, drücken Sie die Taste ► || 9 erneut.

Das Gerät unterbricht die Wiedergabe. Im Display blinkt die Titelnummer, das Symbol ► verschwindet.

➔ Um die Wiedergabe fortzusetzen, drücken Sie erneut die Taste ► || 9.

➔ Wenn Sie die Wiedergabe beenden wollen, drücken Sie die Taste ■ 7. Im Display erscheint die Gesamtzahl der Titel.

Hinweis:

Drücken Sie stets die Taste ■ 7 vor der Entnahme der CD.

Titel einstellen

- ➔ Wenn Sie zum nächsten Titel springen wollen, drücken Sie einmal die Taste ►► I 13.
- ➔ Wenn Sie zum Beginn des Titels springen wollen, drücken Sie einmal die Taste I◄◄ 11.
- ➔ Wenn Sie zum vorigen Titel springen wollen, drücken Sie zweimal die Taste I◄◄ 11.

Das Display zeigt die jeweils eingestellte Titel-Nummer.

- ➔ Drücken Sie so oft, bis die gewünschte Titel-Nummer angezeigt wird.

Titel > 10 einstellen

- ➔ Zum Einstellen von Titeln drücken Sie die Taste FOLD+ / +10 12. Das Gerät springt 10 Titel weiter.

Um z.B. den Titel 45 einzustellen:

- ➔ Taste 12 viermal drücken, Taste ►► I 13 fünfmal drücken.

Zum Einstellen von Titeln können Sie auch die Taste FOLD- / -10 8 drücken. Das Gerät springt dann 10 Titel zurück.

MP3-Album einstellen

- ➔ Zum Einstellen von MP3-Alben drücken Sie die Taste FOLD+ / +10 12 länger als 1 Sekunde. Das nächste Album wird gewählt.

Zum Einstellen von Alben bei MP3-CDs können Sie auch die Taste FOLD- / -10 8 länger als 1 Sekunde drücken. Das vorige Album wird gewählt.

Schneller Suchlauf vorwärts oder rückwärts

Sie können im laufenden Titel einen schnellen Suchlauf vorwärts oder rückwärts durchführen, um eine bestimmte Stelle zu suchen. Dabei erfolgt die Musik-Wiedergabe über die Lautsprecher.

- ➔ Drücken Sie zum schnellen Vorlauf die Taste ►► 13 und halten Sie die Taste gedrückt, bis Sie die gewünschte Stelle gefunden haben.
- ➔ Drücken Sie zum schnellen Rücklauf die Taste ◀◀ 11 und halten Sie die Taste gedrückt, bis Sie die gewünschte Stelle gefunden haben.
- ➔ Lassen Sie die Taste los. Die Wiedergabe wird an dieser Stelle fortgesetzt.

Wie Sie die Wiederholen-Funktion nutzen

Titel, CD wiederholen

- ➔ Wählen Sie den Titel am Gerät aus.
Am Display wird die gewählte Titel-Nummer angezeigt.

➔ Drücken Sie die Taste ► II 9.

➔ Drücken Sie einmal die Taste PROG./P-MODE 10.

Im Display blinkt die Repeat-Anzeige. Der gewählte Titel wird wiederholt wiedergegeben.

➔ Drücken Sie zweimal die Taste PROG./P-MODE 10.

Im Display steht die Repeat-Anzeige, das Blinken stoppt. Alle Titel der CD werden wiederholt wiedergegeben.

Album wiederholen (nur MP3-CDs)

➔ Drücken Sie zweimal die Taste PROG./P-MODE 10.

Im Display steht „Fold“ und die Repeat-Anzeige. Das Album wird wiederholt wiedergegeben.

Hinweis:

Die Wiederholen-Funktion kann auch bei aktivierter Programmier-Funktion eingestellt werden.

Wiederholen-Funktion beenden

- ➔ Drücken Sie die Taste PROG./P-MODE 10 am Gerät so oft, bis die Wiederholen-Anzeige nicht mehr angezeigt wird.

Die Disc wird ohne Wiederholung bis zum Ende abgespielt, wenn Sie die Wiedergabe nicht stoppen.

Wie Sie den Zufallsgenerator nutzen

Mit dem Zufallsgenerator können Sie die Titel einer CD in einer beliebig gemischten Reihenfolge abspielen.

Hinweis:

Den Zufallsgenerator können Sie nur einstellen, wenn eine CD im geschlossenen CD-Fach 2 befindet.

- ➔ Legen Sie eine Disc in das CD-Fach 2 und schließen Sie es.
- ➔ Stellen Sie FUNCTION 14 auf CD/MP3.
- ➔ Drücken Sie im PLAY-Modus die Taste PROG./P-MODE 10, bis „RDM“ im Display erscheint.
- ➔ Um die zufällige Wiedergabe der Titel zu starten drücken Sie die Taste ► || 9.
- ➔ Um die zufällige Wiedergabe der Titel zu stoppen, drücken Sie die Taste PROG./P-MODE 10 wiederholt, bis die Anzeige im Display verschwindet.

Hinweis:

Den Zufallsgenerator können Sie nicht einstellen, wenn Sie das Gerät programmiert haben.

Wie Sie Titel einer Audio-CD anspielen (INTRO)

Drücken Sie während der Wiedergabe einer Audio-CD im die Taste PROG./P-MODE 10 bis „INTRO“ im Display erscheint.

Die INTRO-Funktion spielt jeden Titel für 10 Sekunden an. Nach dem Anspielen des letzten Titels stoppt die Funktion automatisch.

Um die Funktion zu stoppen, die Taste PROG./P-MODE 10 wiederholt drücken, bis die Anzeige INTRO im Display verschwindet.

Wie Sie die Programmier-Funktion nutzen

Mit der Programm-Funktion können Sie bis zu 20 Titel einer Musik-CD bzw. 99 Titel einer MP3-CD in einer von Ihnen festgelegten Reihenfolge abspielen.

Hinweis:

Die Programmierung können Sie nur vornehmen, wenn eine Disc im geschlossenen CD-Fach liegt und wenn sich das Gerät im Stopp-Modus befindet.

- Legen Sie eine Disc in das CD-Fach 2 und schließen Sie es.
- Drücken Sie die Taste ■ 7.
- Drücken Sie die Taste PROG./P-MODE 10.

Auf dem Display sehen Sie die Nummer des Programmplatzes P 01 sowie CD bzw. MP3, „PROGRAM“ blinkt.

- Wählen Sie mit den Tasten I◀◀, ▶▶I 11, 13 den ersten zu programmierenden Titel aus. Bei MP3-CDs können Sie mit +10 MP3 15 jeweils 10 Titel weiterschalten.
- Speichern Sie die gewünschte Titelnummer mit der Taste PROG./P-MODE 10. Der Titel ist jetzt auf Programmplatz 01 programmiert.
- Auf dem Display sehen Sie die Nummer des nächsten Programmplatzes. Programmieren Sie auf diese Weise die gewünschte Reihenfolge der Titel.

- Drücken Sie die Taste ▶ II 9, um die Wiedergabe der Auswahl zu beginnen. Im Display erscheint PROGRAM und die aktuelle Titelnummer. Bei MP3-CDs wechselt die Anzeige zwischen Titelnummer und Albumnummer.
- Wenn Sie die Wiedergabe der programmierten Auswahl unterbrechen möchten, drücken Sie einmal die Taste ▶ II 9.
- Um die Wiedergabe erneut zu starten, drücken Sie einmal die Taste ▶/ II 9.
- Um die programmierte Wiedergabe zu beenden, drücken Sie die Taste ■ 7.

Hinweis:

Wenn Sie das CD-Fach 2 öffnen oder den Schalter FUNCTION betätigen, wird der Programmspeicher gelöscht. Zweimaliges Drücken der Taste ■ 7 beendet die Programmierung ebenfalls.

Wie Sie den Kassettenrekorder bedienen

Hinweis bei Bedienung des Kassettenrekorders

Bei geöffnetem Kassettenfach 18 ist darauf zu achten, dass keine Fremdgegenstände in das Gerät gelangen können.

Einschalten der Betriebsart Kassetten

- Um den Kassettenbetrieb einzuschalten, den Betriebsartwahlschalter FUNCTION 14 auf TAPE stellen.

Einsetzen der Kassette

Hinweis

Der Kassettenrecorder erzielt die bestmögliche Qualität bei der Verwendung von Kassetten des Standards IEC I. Speziell bei der Aufnahme mit anderen Kassetten-Standards kann es zu Qualitätseinbußen kommen.

- Durch Drücken der Taste STOP/EJECT der Kassettentasten 17 öffnet sich das Kassettenfach 18.

Die Kassette wird so eingelegt, dass die volle Spule rechts ist und die offene Kassettenseite nach oben zeigt. Danach das Kassettenfach wieder vorsichtig schließen. Das Gerät ist nun betriebsbereit.

Hinweis:

Bei ungleichmäßigem Lauf von Kassetten, besonders bei der Ausführung C 120, liegt die Ursache zumeist an der Kassette und nicht am Gerät.

Wiedergabe von Kassetten

- Drücken Sie die PLAY-Taste ► der Kassettentasten 17. Dadurch läuft der Bandtransport an und die Wiedergabe beginnt. Zur Unterbrechung dient die PAUSE-Taste II. Zum Fortsetzen der Wiedergabe die PAUSE-Taste II erneut drücken.

Erreicht die Kassette während der Wiedergabe das Bandende, wird die Wiedergabe beendet.

Vorlauf/Rücklauf

- Drücken Sie die STOP-Taste ■/▲.
- Drücken Sie I◀◀, um das Band vorlaufen zu lassen bzw. ▶▶I, um das Band rücklaufen zu lassen.

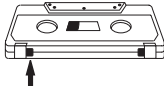
Wie Sie die Aufnahmefunktion benutzen

Absicherung gegen unbeabsichtigtes Löschen

Bei jeder Neuaufnahme wird die alte Aufnahme gelöscht. An der Rückseite der Kassette befinden sich zwei kleine Plastikzungen. Werden diese heraus gebrochen, ist das Band vor zufälligem Löschen geschützt.



Bei bespielten Kassetten der Industrie sind diese Zungen bereits entfernt. Ein nachträgliches Löschen ist trotzdem möglich, wenn Sie vor einer Neuaufnahme die Öffnung mit Plastik-Kleband überkleben.



Aufnahme von Radio

Hinweis:

Rundfunk- oder CD-Aufnahmen sind nur im Rahmen der Urheberrechtsbestimmungen zulässig.

Mit dem Gerät kann eine Aufnahme von Radio und CD durchgeführt werden. Die optimale Aussteuerung übernimmt eine funktionssichere Steuerautomatik. Eine Veränderung der Lautstärke nimmt keinen Einfluss auf die Aufnahme.

- ➔ Legen Sie eine unbespielte Kassette in das Kassettenfach ein (volle Spule links, offene Kassettenseite nach oben). Achten Sie darauf, dass die Lasche für die Aufnahmesperre nicht heraus gebrochen ist.

Hinweis:

Falls die Kassette nicht vollständig zurückgespult wurde, können Sie dies auch manuell durchführen.

- ➔ Wählen Sie die Quelle Radio mit dem Schalter FUNCTION 14.

Hinweis:

Aufnahme von Radio:

- Stellen Sie mit BAND 19 das gewünschte Frequenzband ein.
- Stellen Sie mit dem Einstellregler TUNING 23 die gewünschte Frequenz (Sender) ein.

Aufnahme starten

- Starten Sie die Aufnahme, indem Sie die Taste REC ● und die Taste PLAY ► der Kassettentasten 17 gleichzeitig drücken.
- Unterbrechen Sie die Aufnahme kurz, indem Sie die Taste PAUSE II drücken, setzen Sie die Aufnahme durch erneutes Drücken der Taste PAUSE II wieder fort.
- Beenden Sie die Aufnahme, indem Sie die Taste STOP ■/▲ drücken.

Hinweis:

Erreicht die Kassette während der Aufnahme das Bandende, wird die Aufnahme automatisch beendet.

Aufnahme anhören

- Wählen Sie die Quelle Tape mit dem Schalter FUNCTION 14.
- Spulen Sie die Kassette zurück.
- Drücken Sie die PLAY-Taste ► zur Wiedergabe.

Informationen zu Copyright

Alle genannten Marken sind Dienstleistungsmarken, Marken oder eingetragene Marken der entsprechenden Hersteller.

Die unautorisierte Vervielfältigung sowie der Vertrieb von Internet-/CD-Aufnahmen stellt eine Verletzung des Urheberrechts dar und ist strafbar.

Die unbefugte Vervielfältigung urheberrechtlich geschützter Werke, einschließlich Computerprogramme, Dateien, Rundfunksendungen und musikalischer Werke, kann eine Verletzung des Urheberrechts darstellen und eine Strafbarkeit begründen. Dieses Gerät darf zu den genannten missbräuchlichen Zwecken nicht verwendet werden.

CD -Aufnahme

- Wählen Sie mit FUNCTION 14 die Aufnahmequelle CD.
- Legen Sie die gewünschte CD ein von der Sie eine Aufnahme erstellen wollen.
- Programmieren Sie falls gewünscht die Titelreihenfolge oder einen einzelnen Titel.
- Wenn Sie einen einzelnen Titel der CD aufnehmen möchten, wählen Sie diesen mit den Tasten **I◀◀**, **▶▶I** 11, 13 aus.
- Legen Sie eine unbespielte Kassette in das Kassettenfach ein. Achten Sie darauf, dass die Lasche für die Aufnahmesperre nicht heraus gebrochen ist. Beachten Sie hierzu die Hinweise zur Absicherung gegen unbeabsichtigtes Löschen.
- Starten Sie die Aufnahme, indem Sie die Taste REC ● und die Taste PLAY ▶ der Kassettenasten 17 gleichzeitig drücken.
- Starten Sie die Wiedergabe der CD mit der Taste ▶ **II** 9.

- Aufnahme unterbrechen: Drücken Sie die Taste PAUSE **II**, Aufnahme fortsetzen: erneut die Taste PAUSE **II** drücken.
- Aufnahme beenden: Drücken Sie die Taste STOP **■/▲**.

Hinweis:

Erreicht die Kassette während der Aufnahme das Bandende, wird die Aufnahme automatisch beendet.

Aufnahme anhören

- Wählen Sie die Quelle Tape mit dem Schalter FUNCTION 14.
 - Spulen Sie die Kassette zurück.
- Drücken Sie die PLAY-Taste ▶ zur Wiedergabe.

Wie Sie das Radio bedienen

Hinweis:

Das Gerät empfängt auf den Frequenzen UKW (FM) 88–108 MHz und MW (AM) 540–1600 KHz.

- ➔ Um das Radio einzuschalten, den Betriebsartwahlschalter FUNCTION 14 auf Radio stellen.
- ➔ Um den gewünschten Frequenzbereich UKW oder MW auszuwählen, stellen Sie den Schalter BAND 19 auf FM ST. (stereo), FM (mono) bzw. AM.
- ➔ Wenn Sie UKW einstellen, können Sie die Teleskopantenne 20 ausrichten, um den Empfang zu verbessern.

Hinweis:

In der Regel werden UKW-Sender im Stereo-Ton empfangen, die LED 6 leuchtet. Wenn der UKW Empfang in Stereoqualität gestört ist, können Sie den Schalter BAND 19 auf FM (mono) stellen. Dadurch wird der Empfang rauschärmer. Die LED 6 erlischt.

- ➔ Wenn Sie MW einstellen, können Sie das Gerät drehen, um den Empfang zu verbessern.

Wie Sie einen Sender einstellen

Manuelle Senderwahl

Drehen Sie den Einstellregler TUNING 23 auf die gewünschte Frequenz.

Die Frequenzanzeige Skala 26 bietet eine ungefähre Orientierung im Frequenzbereich.

Wie Sie das Gerät ausschalten

- ➔ Um das Radio auszuschalten, den Betriebsartwahlschalter FUNCTION 14 auf OFF stellen.

Wie Sie das Gerät reinigen

Stromschlag!

Um die Gefahr eines elektrischen Schlags zu vermeiden, dürfen Sie das Gerät nicht mit einem nassen Tuch oder unter fließendem Wasser reinigen. Vor dem Reinigen Netzstecker ziehen.

ACHTUNG!

Sie dürfen keine Scheuerschwämme, Scheuerpulver und Lösungsmittel wie Alkohol oder Benzin verwenden.

- ➔ Reinigen Sie das Gehäuse mit einem weichen, mit Wasser angefeuchteten Tuch.

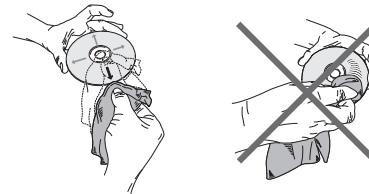
Hinweise zur CD

Die CD stets in der Hülle aufbewahren und nur an den Kanten anfassen. Die in Regenbogenfarben schimmernde Oberfläche darf nicht berührt werden und sollte stets sauber sein. Kein Papier oder Kleband auf die Etikettenseite der Disk kleben. Die CD sollte von praller Sonneneinstrahlung und Wärmequellen wie Heizungen ferngehalten werden.

Ebenfalls darf eine CD nicht in einem direkt in der Sonne geparkten Wagen liegen, da die Innentemperatur im Wagen extrem hoch ansteigen kann. Fingerabdrücke und Staub auf der bespielten Seite mit einem sauberen, trockenen Reinigungstuch reinigen.

Es dürfen zum Reinigen von CDs keine Plattenpflegemittel wie Plattenspray, Reinigungsflüssigkeiten, Antistatikspray oder Lösungsmittel wie Benzin, Verdünnung oder sonstige im Handel erhältliche Chemikalien verwendet werden. Hartnäckige Flecken können eventuell mit einem feuchten Fensterleder beseitigt werden.

- ➔ Wischen Sie vom Mittelpunkt zum Rand der Disc.



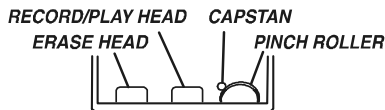
Kreisende Bewegungen beim Reinigen verursachen Kratzer. Diese können zu Fehlern bei der Wiedergabe führen.

Hinweise zu Kassetten

Spulen Sie die Kassette vor der Aufbewahrung zum Bandanfang zurück. Die Kassetten stets in der Hülle aufbewahren. Am Besten bewahren Sie Kassetten stehend auf, wobei die volle Spule unten liegen sollte.

Die Kassette darf nicht zu hohen Temperaturen (Sonnenlicht, Heizungen usw.) oder Feuchtigkeit ausgesetzt werden. Ebenfalls darf die Kassette keinem Magnetfeld (Lautsprecher, Computer-Monitore usw.) ausgesetzt werden.

Wie Sie den Kassettenrekorder reinigen



Bei längerem Betrieb bildet der vom Tonband abfallende magnetische Staub eine Schicht auf dem Aufnahme-/Wiedergabekopf (RECORD/PLAY), dem Löschkopf (ERASE), der Tonwelle (PINCH ROLLER) und der Bandandruckrolle (CAPSTAN). Bei Nachlassen der Aufnahme- oder Wiedergabequalität müssen diese Teile mit Alkohol oder Tonkopfreiniger gesäubert werden.

Zum Reinigen öffnen Sie das Kassettenfach.

Benutzen Sie zum Reinigen ein Tuch oder ein Wattestäbchen.

Wegen der schlechten Zugänglichkeit dieser Teile ist die Verwendung einer Reinigungskassette zu empfehlen.

Weitergehende Eingriffe, z.B. Ölen, Fetten, Änderungen von Einstellungen usw., dürfen nicht vorgenommen werden.

C 120-Kassetten sind nicht empfehlenswert. Bei ungleichmäßigem Lauf von Kassetten liegt die Ursache im Allgemeinen an der Kassette.

Schlagen Sie diese vor dem Einsetzen flach von beiden Seiten sanft auf eine Tischplatte o. Ä., damit vorstehende Bandwindungen zurechtgeschoben werden.

Wie Sie Fehler beseitigen

Wenn das Gerät nicht wie vorgesehen funktioniert, überprüfen Sie es anhand der folgenden Tabellen.

Wenn Sie die Störung auch nach den beschriebenen Überprüfungen nicht beheben können, nehmen Sie bitte Kontakt mit dem Hersteller auf.

Probleme mit dem Gerät

Symptom	Mögliche Ursache/Abhilfe
Gerät lässt sich nicht einschalten.	Das Gerät wird nicht mit Strom versorgt. Schließen Sie das Netzkabel richtig an die Netzsteckdose an. Legen Sie unverbrauchte Batterien ein
Es ist kein Ton zu hören.	Erhöhen Sie die Lautstärke. Ziehen Sie den Kopfhörer-Stecker aus dem Gerät, wenn Sie über Lautsprecher hören möchten. Ggf. ist die falsche Quelle gewählt worden.

Symptom	Mögliche Ursache/Abhilfe
Es ist ein Störrauschen zu hören.	In der Nähe des Geräts sendet ein Mobiltelefon oder ein anderes Gerät störende Radiowellen aus. Entfernen Sie das Mobiltelefon oder das Gerät aus der Umgebung des Geräts.
Es treten andere Bedienungsstörungen, laute Geräusche oder eine gestörte Display-Anzeige auf.	Elektronische Bauteile des Geräts sind gestört. Ziehen Sie den Netzstecker. Lassen Sie das Gerät ca. 10 Sekunden von der Stromquelle getrennt. Schließen Sie das Gerät erneut an oder setzen Sie die Batterien ein.
Das Display schaltet sich nicht ein.	Gerät einschalten. Netzstecker ziehen, wieder einstecken, Gerät einschalten.

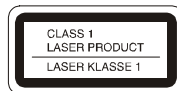
Probleme mit dem CD-Player

Symptom	Mögliche Ursache/Abhilfe
Die CD wird nicht wiedergegeben oder springt bei der Wiedergabe weiter.	Das Gerät befindet sich nicht im CD-Modus. Falsche CD eingelegt.
	Das CD-Fach ist nicht geschlossen. Schließen Sie das CD-Fach.
	Die CD ist falsch eingelegt. Legen Sie die CD mit der beschrifteten Seite nach oben ein. Die CD muss gut zentriert im CD-Fach liegen.
	Die CD ist verschmutzt oder defekt. Reinigen Sie die CD, verwenden Sie eine andere CD.
	Im CD-Fach hat sich Feuchtigkeit niedergeschlagen. Entnehmen Sie die CD und lassen Sie das CD-Fach ca. 1 Stunde zum trocknen offen stehen.
	Die Spielzeit der CD beträgt mehr als 74 Minuten.

Symptom	Mögliche Ursache/Abhilfe
Der Ton setzt aus.	Die Lautstärke ist zu hoch eingestellt. Drehen Sie die Lautstärke herunter.
	Die CD ist beschädigt oder verschmutzt. Reinigen Sie die CD oder ersetzen Sie sie.
	Das Gerät ist Vibrationen ausgesetzt. Stellen Sie das Gerät an einem vibrationsarmen Ort auf.

Probleme mit dem Radio

Symptom	Mögliche Ursache/Abhilfe
Es wird kein Radiosender empfangen.	Das Gerät befindet sich nicht im Radio-Modus. Schieben Sie den Schalter „FUNCTION“ auf RADIO
Der Ton ist schwach oder von schlechter Qualität.	Andere Geräte, z. B. Fernseher stören den Empfang. Stellen Sie den Radio/CD-Player weiter entfernt von diesen Geräten auf.
	Die Batterien sind erschöpft. Ersetzen Sie die Batterien durch frische.
	Die Antenne ist nicht ausgezogen oder ausgerichtet. Ziehen Sie die Antenne aus. Drehen Sie die Antenne oder das Gerät, um den Empfang zu verbessern.



Probleme mit dem Kassettenrekorder

Symptom	Mögliche Ursache/Abhilfe
Die Wiedergabe ist unregelmäßig.	Der Tonkopf ist verschmutzt. Reinigen Sie den Tonkopf.
	Die Kassette ist defekt. Wechseln Sie die Musikkassette.
Es ist keine Aufnahme möglich.	Der Aufnahmeschutz der Kassette ist entfernt worden. Wechseln Sie die Kassette oder decken Sie den Aufnahmeschutz mit Klebeband ab.
	Falsche Quelle Radio oder CD gewählt. Quelle mit FUNCTION wählen.
	Die Aufnahme ist verzerrt.
Die Aufnahme ist verzerrt.	Der Aufnahmekopf ist verschmutzt. Reinigen Sie den Aufnahmekopf.
	Die Kassette ist defekt oder falsch. Wechseln Sie die Kassette, verwenden Sie keine METAL oder CHROM-Kassetten.
Höhere Frequenzen sind zu schwach.	Der Aufnahmekopf ist verschmutzt. Reinigen Sie den Aufnahmekopf.

Technische Daten

Abmessungen Gerät (Breite x Höhe x Tiefe)	165 mm x 150 mm x 250 mm
Gewicht:	ca. 1,9 kg
Spannung:	230 V Wechselstrom, 50 Hz
Ausgangsleistung:	2 x 1,2 W RMS
Umgebungsbedingungen:	+5 °C bis +35 °C 5 % bis 90 % relative Luftfeuchte (nicht kondensierend)
Radio: Empfangsfrequenzen:	UKW 88–108 MHz MW 540–1600 kHz
Antenne:	UKW-Teleskopantenne MW-Antenne eingebaut
CD Laser: Wandler:	655 nm Wellenlänge, Klasse 1 1 bit D/A, 8fach-Oversampling
Frequenzbereich:	100 Hz bis 16 kHz

Kassettenrekorder Frequenzbereich: Bandgeschwindigkeit:	Stereo-Aufnahmesystem 125 Hz bis 6,3 kHz 4,9 cm/sek.
Gleichlaufabweichungen: Kassettenformat:	< als 0,4%, Mittelwert 0,25% Kompakt-Kassetten C 30 - C 90, Normal Typ I Ferro/Superferro (Fe2O3)
Batteriebetrieb	DC 9V, 6 x 1,5 V, LR20/D (MONO)
Kopfhörer Anschlussbuchse:	3,5 mm

Technische Änderungen und Irrtümer vorbehalten.

Die Abmessungen sind ungefähre Werte.

Richtlinien und Normen

Dieses Produkt entspricht
der Niederspannungsrichtlinie (73/23/EEC),
der EMV-Richtlinie (89/336/EEC) und der
CE-Kennzeichenrichtlinie (93/68/EEC).

Wie Sie den Hersteller erreichen

DGC GmbH
Spöttingerstraße 2b
D-86899 Landsberg

Entsorgungshinweise

Entsorgung der Verpackung

Ihr neues Gerät wurde auf dem Weg zu Ihnen durch die Verpackung geschützt. Alle eingesetzten Materialien sind umweltverträglich und wieder verwertbar. Bitte helfen Sie mit und entsorgen Sie die Verpackung umweltgerecht. Über aktuelle Entsorgungswege informieren Sie sich bei Ihrem Händler oder über Ihre kommunale Entsorgungseinrichtung. Vor der Entsorgung des Gerätes sollten die Batterien entfernt werden.



Erstickungsgefahr!

Verpackung und deren Teile nicht Kindern überlassen.

Erstickungsgefahr durch Folien und anderen Verpackungsmaterialien.

Wie Sie das Gerät entsorgen

Altgeräte sind kein wertloser Abfall. Durch umweltgerechte Entsorgung können wertvolle Rohstoffe wieder gewonnen werden. Erkundigen Sie sich in Ihrer Stadt- oder Gemeindeverwaltung nach Möglichkeiten einer umwelt- und sachgerechten Entsorgung des Gerätes.



Dieses Gerät ist entsprechend der Richtlinie 2002/96/EG über Elektro- und Elektronik-Altgeräte (WEEE) gekennzeichnet.

Dieses Produkt darf am Ende seiner Lebensdauer nicht über den normalen Haushaltsabfall entsorgt werden, sondern muss an einem Sammelpunkt für das Recycling von elektrischen und elektronischen Geräten abgegeben werden. Das Symbol auf dem Produkt, der Gebrauchsanleitung oder der Verpackung weist darauf hin. Die Werkstoffe sind gemäß ihrer Kennzeichnung wiederverwertbar. Mit der Wiederverwendung, der stofflichen Verwertung oder anderen Formen der Verwertung von Altgeräten leisten Sie einen wichtigen Beitrag zum Schutze unserer Umwelt.

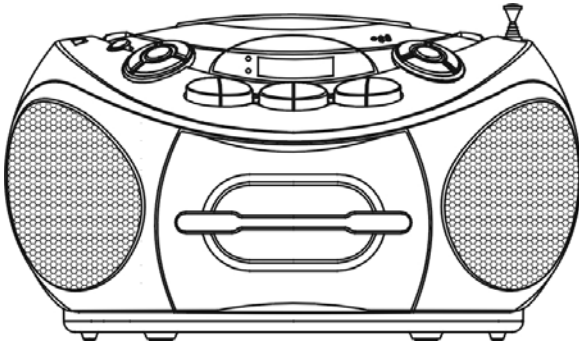


Lebensgefahr!

Bei ausgedienten Geräten Netzstecker ziehen. Netzkabel durchtrennen und mit dem Stecker entfernen.



Enregistreur de cassettes - radio portable avec lecteur de CD MP3



Manuel d'utilisation

Avant-propos

Ce manuel d'utilisation vous aide en vue d'une utilisation conforme aux prescriptions et sûre

de votre lecteur de CD - radio, appelé par la suite installation ou appareil.

Groupe ciblé par ce manuel d'utilisation

Le manuel d'utilisation s'adresse à toute personne, qui installe, utilise, nettoie ou élimine l'appareil.

Caractéristiques de présentation de ce manuel d'utilisation

Divers éléments du manuel d'utilisation sont munis de caractéristiques de présentation définies. Ainsi, vous pourrez rapidement vous rendre compte s'il s'agit

de texte normal,
d'énumérations ou

→ d'étapes de manipulation.

Table des matières

Sécurité et installation de l'appareil	4
Sécurité.....	4
Maniement des piles.....	5
Installation de l'appareil.....	6
Description de l'appareil	8
Volume de livraison.....	8
Caractéristiques particulières de l'appareil.....	8
Eléments de commande.....	9
Comment préparer le fonctionnement de l'appareil.....	11
Comment améliorer la réception d'antenne.....	11
Comment insérer les piles.....	11
Comment brancher le câble d'alimentation.....	12
Comment utiliser un casque.....	12
Comment utiliser les fonctions générales de l'appareil	13
Comment mettre en marche et arrêter l'appareil.....	13
Comment régler le volume.....	13
Comment amplifier les basses.....	13
Comment régler la source.....	13
Comment faire fonctionner le lecteur de CD	14
Remarques générales concernant les CD / CD MP3.....	14
Quels disques pouvez-vous utiliser.....	15
Comment manipuler les disques.....	15
Comment insérer les disques.....	16
Comment prélever les disques.....	16
Comment lire un disque.....	17
Choix des titres.....	17
Comment utiliser la fonction répétition.....	18
Comment utiliser le générateur de hasard.....	19

Comment lire le début des titres d'un CD audio (INTRO) ...	19
Comment utiliser la fonction de programmation.....	19
Comment utiliser l'enregistreur de cassettes	21
Activation du mode cassette.....	21
Insertion de la cassette.....	21
Lecture de cassettes.....	22
Comment utiliser la fonction d'enregistrement	23
Protection contre un effacement involontaire.....	23
Enregistrement à partir de la radio.....	23
Informations sur les droits d'auteur.....	24
Enregistrement à partir d'un CD.....	25
Comment faire fonctionner la radio	26
Comment régler une station.....	26
Comment arrêter l'appareil.....	26
Comment nettoyer l'appareil	27
Remarques concernant les CD.....	27
Consignes concernant les cassettes.....	28
Comment nettoyer l'enregistreur de cassettes.....	28
Comment remédier aux erreurs	29
Problèmes avec l'appareil.....	29
Problèmes avec le lecteur de CD.....	30
Problèmes avec la radio.....	31
Problèmes avec l'enregistreur de cassettes.....	31
Caractéristiques techniques	32
Directives et normes	32
Comment contacter le fabricant	33
Consignes d'élimination	33
Comment éliminer l'appareil	33

Sécurité et installation de l'appareil

Veillez lire consciencieusement toutes les consignes de sécurité et conservez-les au cas où vous vous poseriez des questions ultérieurement. Respectez toujours tous les avertissements et consignes de ce manuel d'utilisation, ainsi que ceux figurant au dos de l'appareil.



Attention !

L'appareil doit uniquement être raccordé à une tension secteur de 230 V~, 50 Hz. N'essayez jamais d'utiliser l'appareil avec une autre tension.

La fiche secteur doit seulement être raccordée après la fin de l'installation conforme aux prescriptions.

Si la fiche secteur est défectueuse ou si l'appareil présente d'autres dommages, il est interdit de mettre l'appareil en marche.

Lors du débranchement du cordon d'alimentation de la prise de courant, tirer sur la fiche d'alimentation - et non sur le câble.

Évitez le contact de l'appareil avec l'eau ou l'humidité.

Ne mettez pas l'appareil en service à proximité de baignoires, de piscines ou autres jets d'eau.

Ne posez pas de récipient contenant des liquides, p. ex. vases à fleurs, sur l'appareil. Ils pourraient se renverser et le liquide qui s'écoule risquerait d'entraîner des dommages considérables ou même un choc électrique.

Si des corps étrangers ou un liquide devaient parvenir à l'intérieur de l'appareil, débranchez immédiatement la fiche secteur de la prise de courant. Faites vérifier l'appareil par un spécialiste qualifié avant de le remettre en service. Danger de choc électrique en cas d'ouverture du boîtier.

N'ouvrez pas le boîtier. Danger de choc électrique en cas d'ouverture du boîtier.

N'essayez jamais de réparer vous-même un appareil défectueux. Adressez-vous toujours à nos points de service après-vente.

N'ouvrez en aucun cas l'appareil – seul un spécialiste doit l'ouvrir.

Des corps étrangers, p. ex. aiguilles, pièces de monnaie, etc., ne doivent pas tomber à l'intérieur de l'appareil.

Veillez également à ne pas toucher les contacts situés au dos de l'appareil avec des objets métalliques ou avec les doigts. Ceci peut occasionner des court-circuits.

Ne posez pas de bougies allumées ou autres sources potentielles d'incendie sur l'appareil.

Ne laissez jamais des enfants utiliser cet appareil sans surveillance.

Faites effectuer les travaux de maintenance uniquement par des spécialistes qualifiés, faute de quoi, vous vous mettriez vous-même ou d'autres personnes en danger.

L'appareil reste branché au secteur, même lorsqu'il se trouve en mode veille. Débranchez la fiche secteur de la prise de courant si vous n'utilisez pas l'appareil pendant une période prolongée. Tirez uniquement au niveau de la fiche secteur, pas sur le câble.

N'écoutez pas des CD ou la radio avec un volume trop élevé, car cela pourrait entraîner des troubles auditifs durables.

Le lecteur de CD utilise un rayon laser invisible qui pourrait vous blesser les yeux en cas de manipulation non-conforme. Ne regardez jamais directement dans le compartiment CD lorsqu'il est ouvert.

Cet appareil est un appareil à laser de classe 1 (CLASS 1 LASER). L'autocollant comportant cette indication (CLASS 1 LASER PRODUCT) se trouve à l'arrière de l'appareil.



Maniement des piles

Veillez à ce que les piles soient maintenues hors de portée des enfants. Les enfants peuvent mettre en bouche les piles et les avaler, ce qui peut conduire à de graves problèmes de santé. En pareil cas, consultez immédiatement un médecin !

Les piles normales ne doivent pas être rechargées, être chauffées ou lancées au feu (risque d'explosion !).

Remplacez à temps des piles devenues faibles.

Remplacez toujours toutes les piles en même temps et utilisez des piles du même type.

L'écoulement des piles peut endommager l'appareil. Si vous n'utilisez pas l'appareil pendant une période prolongée, sortez les piles du compartiment des piles.

Attention !

Les piles usagées ou endommagées peuvent provoquer des irritations cutanées. Veillez à porter des gants de protection. Nettoyez le compartiment à piles avec un chiffon sec.

Les piles normales ne doivent pas être rechargées, être chauffées ou lancées au feu (**risque d'explosion!**).

Remarque importante concernant l'élimination :

Les piles peuvent contenir des produits toxiques qui sont nuisibles pour la santé et l'environnement.

Par conséquent, éliminez les piles conformément aux prescriptions légales en vigueur. Ne jetez en aucun cas les piles dans les ordures ménagères.

Installation de l'appareil

Installez l'appareil sur un support solide, sûr et horizontal. Veillez à une bonne ventilation.

Ne posez pas l'appareil sur des surfaces molles telles que moquettes, tapis, couvertures, ou à proximité de rideaux ou de tentures murales. Les ouvertures d'aération pourraient être obstruées. La circulation de l'air nécessaire risquerait d'être interrompue, ce qui pourrait conduire à un embrasement de l'appareil.

Les fentes d'aération à l'arrière et sur les côtés doivent toujours être dégagées. Elles ne doivent pas être recouvertes par des rideaux, des napperons ou des journaux.

N'installez pas l'appareil à proximité de sources de chaleur telles que radiateurs. Évitez l'ensoleillement direct et les emplacements exposés à une quantité exceptionnelle de poussières.

L'appareil ne doit pas être installé dans des locaux avec un taux d'humidité de l'air élevé, p. ex. cuisine ou sauna, étant donné que des dépôts d'eau de condensation risqueraient d'endommager l'appareil. L'appareil est prévu pour un fonctionnement dans un environnement sec et au sein d'un climat tempéré, et ne doit pas être exposé aux gouttes d'eau ni aux projections d'eau.

Vous ne devez utiliser l'appareil qu'en position horizontale.

Ne posez pas d'objets lourds sur l'appareil.

Lorsque vous déplacez l'appareil d'un environnement froid vers un environnement chaud, de l'humidité peut se former à l'intérieur de l'appareil. Dans ce cas, attendez environ une heure avant de le mettre en service.

Posez le câble d'alimentation de manière à éviter tous risques de trébuchement.

Raccordez l'appareil uniquement à une prise de courant avec mise à la terre ! La prise doit être située le plus près possible de l'appareil.

Pour le raccordement au secteur, enfoncer complètement la fiche secteur dans la prise.

Utiliser un raccordement secteur approprié et éviter d'utiliser des multiprises !

Ne pas toucher la fiche d'alimentation avec les mains mouillées, risque d'électrocution !

En cas de dérangements ou de formation de fumée et d'odeurs provenant de l'appareil, retirer immédiatement la fiche d'alimentation de la prise !

Débranchez la fiche secteur si un orage menace.

Débranchez la fiche secteur si l'appareil n'est pas utilisé sur une période prolongée, p. ex. avant d'entreprendre un voyage.

Un volume trop élevé, surtout lors de l'utilisation de casques, peut conduire à des dommages auditifs.

Ne placez pas l'appareil à proximité d'équipements générant des champs magnétiques de forte intensité (moteurs, haut-parleurs, transformateurs par exemple).

Ne laissez pas l'appareil dans une voiture fermée et stationnée en plein soleil, sinon le boîtier risque de se déformer.

Description de l'appareil

Volume de livraison

Veuillez vérifier que tous les accessoires mentionnés ci-dessous sont présents :

lecteur de CD - radio avec enregistreur de cassettes,
le présent manuel d'utilisation.

Caractéristiques particulières de l'appareil

La chaîne stéréo se compose d'un lecteur de CD - radio avec un enregistreur de cassettes.

Avec cet appareil vous pouvez :
lire des CD, CD-R/RW et CD MP3. Les CD gravés doivent être finalisés. Consultez à ce sujet les instructions du manuel de votre graveur de CD.

Le lecteur de CD peut répéter automatiquement différents morceaux ou le CD complet.

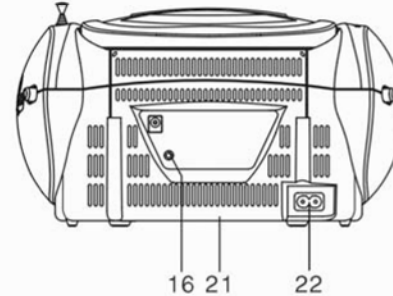
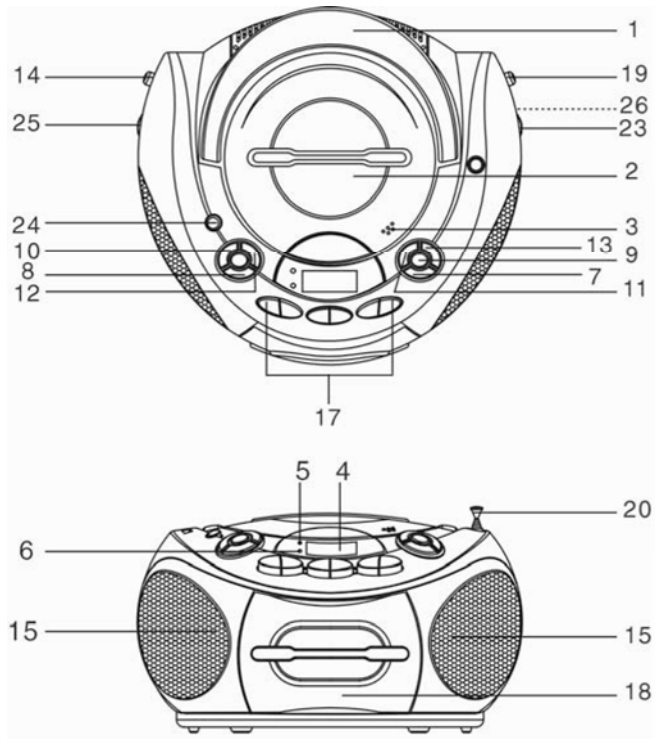
Le lecteur de CD peut lire dans un ordre programmable ou avec la fonction aléatoire jusqu'à 20 titres d'un CD ou 99 titres d'un CD MP3.

La radio reçoit les plages de fréquences
FM 88 – 108 MHz et PO 540 – 1600 KHz.

Dans la gamme FM, vous pouvez choisir entre le mode stéréo et le mode mono.

Avec l'enregistreur de cassettes, vous pouvez réaliser des enregistrements à partir d'un CD ou d'une source radio.

Eléments de commande



Description de l'appareil

1		Poignée de transport
2		Compartment CD
3	OPEN/CLOSE	Ouverture / fermeture du compartiment CD
4		Afficheur lecture CD
5	LED	Affichage MARCHE
6	LED	Affichage FM stéréo
7	■ STOP	Arrêter la lecture du CD
8	FOLD- / -10	Sélection de titre MP3 : FOLDER/FILE-10
9	▶ PLAY/PAUSE	CD : démarrer la lecture, pause
10	PROG./P-MODE	Programmation, mode lecture CD
11	◀◀ PREV	Sélection de titres / CD, recherche rapide en arrière
12	FOLD+ / +10	Sélection de titre MP3 : FOLDER/FILE+10
13	▶▶ NEXT	Sélection de titres CD, recherche rapide en avant
14	FUNCTION	Sélecteur de modes RADIO, TAPE/OFF, CD
15		Haut-parleurs :

16	PHONES	Prise casque fiche jack 3,5 mm
17	Touches cassette	● / ▶ / ◀◀ / ▶▶ / ■ /
18		Compartment de cassette
19	BAND	Réglage FM stéréo, FM mono, PO
20		Antenne télescopique FM
21		Compartment des piles
22	AC ~	Prise secteur pour 230 V ~ / 50 Hz
23	TUNING	Régulateur de fréquence FM/PO
24	BASS BOOST	Commutateur basses
25	VOLUME	Bouton de réglage du volume MAX : plus fort, MIN : moins fort
26	Echelle : FM MHz, AM kHz	Affichage de fréquence

Comment préparer le fonctionnement de l'appareil

Vous pouvez raccorder l'appareil au secteur normal (230 V ~ / 50 Hz).

La chaleur résultant du fonctionnement doit être évacuée par une circulation d'air suffisante. Pour cette raison, l'appareil ne doit pas être recouvert ou logé dans une armoire fermée. Veillez à disposer d'un espace libre d'au moins 10 cm autour de l'appareil.

Comment améliorer la réception d'antenne

Le nombre et la qualité des stations que vous pouvez recevoir dépend des conditions de réception sur le lieu d'installation. L'antenne FM télescopique 20 permet de cibler la réception. Elle doit être orientée sur toute sa longueur en fonction de la meilleure réception possible.

L'antenne PO intégrée est suffisante pour la réception d'émetteurs dans la plage PO. Vous pouvez tourner l'appareil pour améliorer la réception.

Comment insérer les piles

- Tournez l'appareil de manière à pouvoir ouvrir le compartiment de la pile sur la face inférieure.
- Six piles alcalines de type MONO, 1,5 V, LR20/D (non comprises dans le volume de livraison) sont nécessaires pour le fonctionnement indépendamment du réseau. Faites attention à respecter la polarité. Voir le graphique dans le compartiment des piles.
- Fermez prudemment le couvercle du compartiment des piles de sorte que les languettes de fixation s'enclenchent dans le boîtier.

Remarque :

Il convient de veiller à utiliser uniquement des piles ou des accumulateurs de même type. N'utilisez jamais en même temps des piles usagées et des piles neuves.

Utilisez des piles protégées contre l'écoulement !

Remarque importante concernant l'élimination

Les piles peuvent contenir des substances toxiques, nuisibles pour l'environnement.

- Par conséquent, éliminez les piles conformément aux prescriptions légales en vigueur. Ne jetez en aucun cas les piles dans les ordures ménagères.

Comment brancher le câble d'alimentation

Branchez la fiche secteur sur le raccord AC~ 22 et dans la prise secteur.

Remarque :

En cas de non-utilisation, débranchez la fiche de la prise de courant. Tirez sur la fiche et non pas sur le câble. Débranchez la fiche secteur si un orage menace. Débranchez la fiche secteur si l'appareil n'est pas utilisé sur une période prolongée, p. ex. avant d'entreprendre un voyage.

Comment utiliser un casque



Troubles auditifs !

N'écoutez pas de disques ou la radio à un volume trop élevé avec le casque, car cela pourrait entraîner des troubles auditifs durables. Avant d'utiliser le casque, réglez le volume de l'appareil sur le volume minimum.

Si vous raccordez un casque (non compris dans la livraison), le son des haut-parleurs est coupé.

- Utilisez uniquement des casques avec une prise jack de 3,5 millimètres.
- Placez la fiche du casque dans la douille du casque PHONES 16 de l'appareil.

Le son est maintenant uniquement retransmis via le casque.

- Si vous souhaitez à nouveau écouter via les haut-parleurs, retirez la fiche du casque de la douille de casque de l'appareil.

Comment utiliser les fonctions générales de l'appareil

Comment mettre en marche et arrêter l'appareil

Le commutateur FUNCTION 14 vous permet de commuter entre les modes "Radio", "CD" ou "Tape" ; la LED MARCHE 5 est allumée. En position TAPE/OFF, l'appareil est désactivé mais reste connecté au réseau électrique ; la LED MARCHE 5 s'éteint.

Comment régler le volume

Tournez le bouton de réglage du volume VOLUME 25 pour obtenir le volume souhaité.

- Rotation vers "MAX" : plus fort,
- vers "MIN" : moins fort.

Comment amplifier les basses

Pressez l'interrupteur BBS 24 vers le bas. La restitution des basses est accentuée.

Comment régler la source

- Placer le commutateur FUNCTION 14 en position "Radio", "CD" ou "Tape".

La restitution de la radio démarre immédiatement en position "Radio". L'affichage "---" apparaît sur l'afficheur en position "CD" ; le CD tourne et les plages musicales sont lues. L'affichage "CD", ou "MP3" dans le cas de CD MP3, apparaît sur l'afficheur en position "CD" ; le CD tourne et les plages musicales sont lues.

Comment faire fonctionner le lecteur de CD

Remarques générales concernant les CD / CD MP3

L'appareil est approprié pour des CD musicaux contenant des données audio (CD-DA ou MP3 pour CD-R et CD-RW). Les formats MP3 doivent être créés selon la norme ISO 9660 niveau 1 ou niveau 2. Les CD multisession ne sont pas lisibles avec l'appareil.

En mode MP3, les termes "Folder = Album" et "Titre" sont utilisés. "Album" correspond au répertoire sur le PC et "Titre" au fichier sur le PC ou à un titre CD-DA.

L'appareil trie les albums ou les titres d'après les noms, dans l'ordre alphabétique. Si vous souhaitez un ordre différent, renommez le titre ou l'album et placez un numéro devant le nom.

Lors du gravage de données audio sur des CD-R et CD-RW, il peut se produire des problèmes risquant d'affecter la restitution correcte. Ces problèmes sont dus à des défauts de paramétrage du logiciel et du matériel ou bien aux CD vierges utilisés. Si ce type de problème se produit, contactez le service après-vente de votre graveur de CD et du logiciel de gravage, ou bien

recherchez des informations à ce sujet, par exemple sur Internet.

Remarque :

Si vous confectionnez des CD audio, respectez les dispositions légales et ne violez pas de droits d'auteur.

Maintenez toujours fermé le compartiment CD pour éviter l'accumulation de poussière sur l'optique laser.

L'appareil peut lire des CD avec des données MP3 et des CD audio normaux (CD-DA). Lorsque des fichiers audio sont convertis en données MP3, n'utilisez pas d'autres extensions que p. ex. *.doc, *.txt, *.pdf, etc. Les fichiers musicaux avec l'extension *.AAC, *.DLF, *.M3U et *.PLS ne peuvent pas être lus.

Remarque : Compte tenu de la multitude de logiciels d'encodage différents, il n'est pas possible de garantir que tous les fichiers MP3 puissent être lus sans dérangements.

En cas de titres / fichiers défectueux, la lecture est poursuivie avec le titre / fichier suivant.

Si vous gravez des CD, faites-le de préférence à basse vitesse et créez le CD en mode monosession puis finalisez-le.

Quels disques pouvez-vous utiliser

- Le lecteur de CD est compatible avec les médias CD-, CD-R/RW- et CD MP3. Vous pouvez lire tous ces CD avec l'appareil sans adaptateur.

Ne lisez pas d'autres supports tels que des DVD, etc.



Taille des CD 12 cm/8 cm
Durée de lecture 74 min ou 24 min maximum

- Lorsque vous transportez l'appareil, retirez le disque du lecteur. Vous évitez des dommages sur le lecteur de CD et le disque.

Remarque :

Dans le cas de CD MP3, la qualité d'écoute dépend de la configuration du débit binaire et du logiciel de gravure utilisé.

Comment manipuler les disques

Prenez toujours le disque par ses bords.

Évitez les traces de doigts, les salissures et les rayures qui peuvent provoquer des perturbations et des coupures à la lecture.

N'écrivez rien sur les disques.

N'utilisez ni aérosol de nettoyage ni solvant. Ne faites pas tomber les disques et ne les tordez pas. Ne mettez

pas de disques endommagés dans l'appareil. .
N'essayez jamais de réparer des disques endommagés.

Ne laissez jamais vos disques exposés directement à la lumière solaire, ni dans un environnement trop chaud ou trop humide.

Ne refermez pas le compartiment CD avant d'être sûr que le CD y est bien inséré. Le CD doit reposer correctement sur le support.

Conservez toujours les disques séparément dans leur pochette.

Lorsque le lecteur est en marche, ne le faites pas bouger de manière brusque.

Nettoyage des disques

- Essuyez le disque à l'aide d'un chiffon doux, imbibé d'eau.
- Essuyez les disques en allant du centre vers les bords.



N'essayez pas en faisant des mouvements circulaires, car vous provoqueriez des rayures qui génèreraient ensuite des erreurs à la lecture.

Comment insérer les disques

- Avant la première utilisation : retirez tout d'abord la protection de transport insérée dans le compartiment CD 2.
- Pour activer la lecture du CD, placer le sélecteur de modes FUNCTION 14 sur CD/MP3.
- Pour insérer des CD, presser OPEN 3 sur le compartiment CD 2 ; "OP" apparaît sur l'afficheur. Le couvercle du compartiment CD s'ouvre vers le haut. A cette occasion, le mouvement du couvercle ne doit pas être gêné.

Remarque :

Lorsque le compartiment CD est ouvert, il convient de veiller à ce qu'aucun objet étranger ne puisse parvenir à l'intérieur de l'appareil. Ne touchez en aucun cas la lentille du lecteur laser.

- Ouvrez uniquement le compartiment CD à l'arrêt des CD.
- Insérer avec précaution le CD avec la face imprimée vers le haut et le presser sur le support. Assurez-vous que le CD n'est pas positionné de travers.

- Fermer le compartiment CD. Le CD est lu ; l'affichage "- - -" apparaît sur l'afficheur pendant la lecture. Après la fin du processus de lecture, l'afficheur indique "CD" ou "MP3", ainsi que le nombre de titres.

Remarque :

Si aucun CD n'est inséré, la mention "NO" apparaît au bout de peu de temps sur l'afficheur.

Avant de manipuler l'appareil, attendez que le contenu complet du CD ait été lu, afin de garantir que toutes les informations nécessaires du CD ont été lues. Avec les CD MP3, ce processus peut durer un certain temps.

Comment prélever les disques

- Pour prélever le CD, terminer tout d'abord la lecture à l'aide de la touche STOP ■ 7, ouvrir le compartiment CD 2 et prélever le CD en le tenant par les bords.

Comment lire un disque

Si le CD est mal inséré ou si le CD est défectueux, la mention "NOd" apparaît sur l'afficheur.

Remarque :

Si un CD MP3 est inséré, l'information "MP3" apparaît sur l'afficheur 4.

→ Si vous souhaitez démarrer la lecture, pressez une seule fois la touche ► || 9.

L'appareil démarre la lecture du premier morceau. Le numéro du titre ainsi que le symbole ► du titre actuel apparaissent sur l'afficheur. En cas de CD MP3 avec plusieurs albums, l'afficheur indique alternativement le numéro de titre et le numéro d'album.

→ Si vous souhaitez faire une pause de lecture, pressez à nouveau la touche ► || 9 .

L'appareil interrompt la lecture. Le numéro du titre clignote sur l'afficheur, le symbole ► disparaît.

→ Pour poursuivre la lecture, pressez une nouvelle fois la touche ► || 9.

→ Si vous souhaitez terminer la lecture, pressez la touche ■ 7. Le nombre de titres total apparaît sur l'afficheur.

Remarque :

Pressez systématiquement la touche ■ 7 avant de retirer le CD.

Choix des titres

→ Si vous souhaitez sauter au titre suivant, pressez une seule fois la touche ►►I 13.

→ Si vous souhaitez sauter au début du titre, pressez une seule fois la touche I◀◀ 11.

→ Si vous souhaitez sauter au titre précédent, pressez deux fois la touche I◀◀ 11.

L'afficheur indique le numéro du titre choisi.

→ Appuyez plusieurs fois jusqu'à ce que le numéro du titre recherché s'affiche.

Sélection de titres > à 10

→ Pour sélectionner des titres, pressez la touche FOLD+ / +10 12. L'appareil saute de 10 titres en avant.

P. ex. pour sélectionner le titre 45 :

→ Presser quatre fois la touche 12, presser cinq fois la touche ►►I 13.

Pour sélectionner des titres, vous pouvez également presser la touche FOLD- / -10 8. L'appareil saute alors de 10 titres en arrière.

Sélection d'un album MP3

- ➔ Pour sélectionner des albums MP3, pressez la touche FOLD+ / +10 12 pendant plus de 1 seconde. L'album suivant est sélectionné.

Pour sélectionner des albums dans le cas de CD MP3, vous pouvez également presser la touche FOLD- / -10 8 pendant plus de 1 seconde. L'album précédent est sélectionné.

Recherche rapide en avant ou en arrière

Vous pouvez effectuer une recherche rapide vers l'avant ou vers l'arrière dans le morceau en cours pour chercher un passage spécifique. A cette occasion, la restitution musicale s'effectue via les haut-parleurs.

- ➔ Pour l'avance rapide, pressez la touche ►► 13 et maintenez la touche pressée jusqu'à ce que vous ayez trouvé l'endroit souhaité.
- ➔ Pour le retour rapide, pressez la touche I◄◄ 11 et maintenez la touche pressée jusqu'à ce que vous ayez trouvé l'endroit souhaité.
- ➔ Relâchez la touche. La lecture redémarre à cet endroit.

Comment utiliser la fonction répétition

Répétition d'un titre, CD

- ➔ Sélectionnez le titre sur l'appareil.

Le numéro du titre choisi s'affiche.

- ➔ Pressez la touche ► II 9.
- ➔ Pressez une seule fois la touche PROG./P-MODE 10.

L'affichage "Repeat" clignote sur l'afficheur. La lecture du titre sélectionné est répétée.

- ➔ Pressez deux fois la touche PROG./P-MODE 10.

L'affichage "Repeat" est figé sur l'afficheur et s'arrête de clignoter. La lecture de tous les titres du CD est répétée.

Répéter un album (uniquement CD MP3)

- ➔ Pressez deux fois la touche PROG./P-MODE 10.

L'affichage "Fold" et "Repeat" apparaît sur l'afficheur. La lecture de l'album est répétée.

Remarque :

La fonction répétition peut être paramétrée aussi dans le cadre de la programmation.

Mettre fin à la fonction répétition

- ➔ Pressez plusieurs fois la touche PROG./P-MODE 10 sur l'appareil, jusqu'à ce que l'affichage "Repeat" n'est plus affiché.

Le disque va être lu jusqu'à la fin, sans nouvelle répétition, sauf si vous mettez fin à la lecture.

Comment utiliser le générateur de hasard

Le générateur de hasard permet de lire les morceaux d'un CD dans un ordre aléatoire.

Remarque :

Vous pouvez uniquement activer le générateur aléatoire lorsqu'un CD se trouve dans le compartiment CD 2 fermé.

- ➔ Insérez un CD dans le compartiment 2, puis fermez-le.
- ➔ Placez le commutateur FUNCTION 14 sur CD/MP3.
- ➔ Pressez la touche PROG./P-MODE 10 en mode PLAY, jusqu'à ce que "RDM" apparaisse sur l'afficheur.
- ➔ Pour démarrer la lecture aléatoire des titres, pressez la touche ► II 9.
- ➔ Pour arrêter la lecture aléatoire des titres, pressez la touche PROG./P-MODE 10 de façon répétée, jusqu'à la disparition de l'affichage.

Remarque :

Vous ne pouvez pas activer la lecture aléatoire si vous avez programmé l'appareil.

Comment lire le début des titres d'un CD audio (INTRO)

Pressez la touche PROG./P-MODE 10 pendant la lecture d'un CD audio, jusqu'à ce que "INTRO" apparaisse sur l'afficheur.

La fonction INTRO lit chaque titre pendant 10 secondes. La fonction est arrêtée automatiquement après la lecture du dernier titre.

Pour arrêter la fonction, pressez la touche PROG./P-MODE 10 de façon répétée jusqu'à la disparition de l'affichage INTRO sur l'afficheur.

Comment utiliser la fonction de programmation

La fonction de programmation vous permet la lecture dans un ordre défini par vous même de 20 titres maximum d'un CD musical ou de 99 titres d'un CD MP3.

Remarque :

Vous pouvez uniquement effectuer la programmation si un disque se trouve dans le compartiment CD fermé et si l'appareil se trouve en mode "arrêt".

- Insérez un CD dans le compartiment 2, puis fermez-le.
- Pressez la touche ■ 7.
- Pressez la touche PROG./P-MODE 10.

Le numéro de l'emplacement de programme P 01 ainsi que "CD" ou "MP3" apparaissent sur l'afficheur ; "PROGRAM" clignote.

- Sélectionnez au moyen des touches I◀◀, ▶▶I 11, 13 le premier titre à programmer. Dans le cas de CD MP3, vous pouvez avancer respectivement de 10 titres au moyen de +10 MP3 15.
- Mémorisez le numéro de titre souhaité à l'aide de la touche PROG./P-MODE 10. Le titre est à présent programmé sur l'emplacement de programme 01.
- Le numéro de l'emplacement de programme suivant apparaît sur l'afficheur. Procédez de la même manière pour programmer les titres dans l'ordre que vous souhaitez.

- Pressez la touche ▶ || 9 pour commencer la lecture de votre sélection de plages. "PROGRAM" et le numéro de titre actuel apparaissent sur l'afficheur. Dans le cas de CD MP3, l'affichage indique alternativement le numéro de titre et le numéro d'album.
- Si vous souhaitez interrompre la lecture de la sélection programmée, pressez une seule fois la touche ▶ || 9.
- Pour redémarrer la lecture, pressez une seule fois la touche ▶ / || 9.
- Pour terminer la lecture programmée, pressez la touche ■ 7.

Remarque :

La mémoire de programmation est effacée si vous ouvrez le compartiment CD 2 ou si vous actionnez le commutateur FUNCTION. Une double pression sur la touche ■ 7 permet également de quitter le mode programmation.

Comment utiliser l'enregistreur de cassettes

Consignes lors de l'utilisation de l'enregistreur de cassettes

Lorsque le compartiment **de cassettes** 18 est ouvert, assurez-vous qu'aucun objet étranger ne puisse tomber dans l'appareil.

Activation du mode cassette

- Pour activer le mode cassette, placer le sélecteur de modes FUNCTION 14 sur TAPE.

Insertion de la cassette

Remarque

Vous obtiendrez la meilleure qualité possible avec l'enregistreur de cassettes en utilisant des cassettes au standard CEI I. Il peut en résulter des pertes de qualité, notamment en cas d'enregistrement avec des cassettes d'autres standards.

- Le compartiment de cassette 18 s'ouvre en pressant la touche STOP/EJECT des touches de cassette 17.

Insérez la cassette de manière à ce que la bobine enroulée se trouve à droite et le côté ouvert de la cassette dirigé vers le haut. Refermez ensuite avec précaution le compartiment de cassette. A présent, l'appareil est opérationnel.

Remarque :

En cas de fonctionnement irrégulier de cassettes, notamment avec la version C 120, la cause provient bien souvent de la cassette et non pas de l'appareil.

Lecture de cassettes

- Pressez la touche PLAY ► des touches de cassette 17. De ce fait, le transport de la bande est démarré et la lecture commence. Pour interrompre la lecture, pressez la touche PAUSE II. Pour poursuivre la lecture, pressez à nouveau la touche PAUSE II.

La lecture s'arrête lorsque la cassette arrive à la fin de la bande en mode lecture.

Avance / retour

- Pressez la touche STOP ■/▲.
- Pressez I◀◀ pour avancer la bande, ou ▶▶I pour faire revenir la bande en arrière.

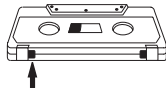
Comment utiliser la fonction d'enregistrement

Protection contre un effacement involontaire

A chaque nouvel enregistrement, l'ancien enregistrement est effacé. Deux languettes en plastique se trouvent sur la face arrière de la cassette. Si ces languettes sont cassées, la bande est protégée contre un éventuel effacement fortuit.



Ces languettes sont déjà ôtées sur les cassettes enregistrés du commerce. Un effacement ultérieur est malgré tout possible, en collant un ruban adhésif sur l'ouverture des languettes avant d'effectuer un nouvel enregistrement.



Enregistrement à partir de la radio

Remarque :

Les enregistrements radio ou à partir de CD sont uniquement autorisés dans le cadre des clauses concernant les droits d'auteurs.

L'appareil permet un enregistrement à partir de la radio ou d'un CD. Un système automatique de commande fiable se charge de la commande optimale. La modification du volume sonore n'a aucune influence sur l'enregistrement.

- ➔ Insérez une cassette vierge dans le compartiment de cassette (bobine enroulée à gauche, côté ouvert de la cassette vers le haut). Assurez-vous que les languettes de protection contre l'enregistrement ne sont pas cassées.

Remarque :

Si la cassette n'a pas été entièrement rembobinée, vous pouvez également le faire manuellement.

- ➔ Sélectionnez la source "Radio" à l'aide du sélecteur **FUNCTION 14**.

Remarque :

Enregistrement à partir de la radio :

- Réglez la gamme de fréquences souhaitée à l'aide de la touche BAND 19.
- Réglez la fréquence souhaitée (station émettrice) à l'aide du régulateur TUNING 23.

Démarrage de l'enregistrement

- Démarrez l'enregistrement en pressant simultanément la touche REC ● et la touche PLAY ► sur les touches de cassette 17 .
- Vous pouvez interrompre brièvement l'enregistrement en pressant la touche PAUSE II et poursuivre l'enregistrement en pressant à nouveau la touche PAUSE II.
- Pour terminer l'enregistrement, pressez la touche STOP ■/▲.

Remarque :

L'enregistrement s'arrête automatiquement lorsque la cassette arrive à la fin de la bande en mode enregistrement.

Ecouter l'enregistrement

- Sélectionnez la source "Tape" à l'aide du sélecteur FUNCTION 14.
- Rembobinez la cassette.
- Pressez la touche PLAY ► pour démarrer la lecture.

Informations sur les droits d'auteur

Toutes les marques citées sont des marques de service, des marques ou des marques déposées des fabricants correspondants.

La reproduction non autorisée, ainsi que la commercialisation d'enregistrements Internet / à partir de CD constitue une violation des droits d'auteur et est passible de poursuites pénales.

La reproduction interdite d'œuvres protégées par les droits d'auteur, y compris de programmes d'ordinateurs, de fichiers, d'émissions radio et d'œuvres musicales, peut constituer une violation des droits d'auteur et est passible de poursuites pénales. Cet appareil ne doit pas être utilisé à ces fins abusives mentionnées.

Enregistrement à partir d'un CD

- Sélectionnez à l'aide du sélecteur **FUNCTION 14** la source d'enregistrement **CD**.
- Insérez le CD souhaité, à partir duquel vous souhaitez effectuer un enregistrement.
- Si souhaité, programmez l'ordre des titres ou un seul titre.
- Si vous souhaitez enregistrer un seul titre du CD, sélectionnez ce titre au moyen des touches **I◀◀**, **▶▶I** 11, 13.
- Insérez une cassette vierge dans le compartiment de cassette . Assurez-vous que les languettes de protection contre l'enregistrement ne sont pas cassées. Tenez compte à cet égard des indications concernant la protection contre un effacement involontaire.
- Démarrez l'enregistrement en pressant simultanément la touche **REC ●** et la touche **PLAY ▶** sur les touches de cassette 17 .
- Démarrez la lecture du CD à l'aide de la touche **▶ || 9**.

- Interrompre l'enregistrement : pressez la touche **PAUSE II**, poursuivre l'enregistrement : pressez à nouveau la touche **PAUSE II**.
- Arrêter l'enregistrement : Pressez la touche **STOP ■/▲**.

Remarque :

L'enregistrement s'arrête automatiquement lorsque la cassette arrive à la fin de la bande en mode enregistrement.

Ecouter l'enregistrement

- Sélectionnez la source "Tape" à l'aide du sélecteur **FUNCTION 14**.
 - Rembobinez la cassette.
- Pressez la touche **PLAY ▶** pour démarrer la lecture.

Comment faire fonctionner la radio

Remarque :

L'appareil reçoit les fréquences FM 88–108 MHz et PO 540–1600 KHz.

- ➔ Pour activer la radio, placer le sélecteur de modes FUNCTION 14 sur "Radio".
- ➔ Pour sélectionner la gamme de fréquences souhaitée, FM ou PO, placez le commutateur BAND 19 sur FM ST. (stéréo), FM (mono) ou AM (PO).
- ➔ Si vous réglez le mode FM, vous pouvez orienter 20 l'antenne pour améliorer la réception.

Remarque :

En règle générale, les émetteurs FM sont reçus en mode stéréo ; la LED 6 est allumée. Si la réception FM est dérangée en mode stéréo, vous pouvez placer le commutateur BAND 19 sur FM (mono). De ce fait, la réception sera à faible bruit. La LED 6 s'éteint.

- ➔ Si vous réglez la gamme PO, vous pouvez tourner l'appareil pour améliorer la réception.

Comment régler une station

Sélection manuelle des stations

Tournez le régulateur TUNING 23 sur la fréquence souhaitée.

L'échelle d'affichage des fréquences 26 permet une orientation approximative dans la gamme des fréquences.

Comment arrêter l'appareil

- ➔ Pour arrêter la radio, placer le sélecteur de modes FUNCTION 14 sur OFF.

Comment nettoyer l'appareil

Risque d'électrocution !

Afin d'éviter le risque d'un choc électrique, ne lavez pas l'appareil avec un chiffon mouillé ou sous l'eau courante. Avant d'effectuer le nettoyage, débranchez la fiche secteur.

Attention !

N'utilisez pas d'éponge à gratter, de poudre à récurer ni de solvant tel que l'alcool ou l'essence.

- ➔ Nettoyez le boîtier à l'aide d'un chiffon doux légèrement humide.

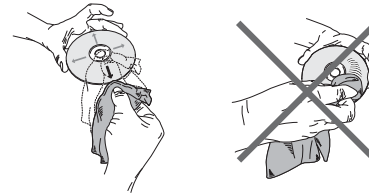
Remarques concernant les CD

Toujours garder le CD dans son emballage et ne le saisissez pas par les bords. La surface qui présente les couleurs d'un arc-en-ciel ne doit pas être touchée et doit toujours être propre. Ne collez pas de papier ni de bande adhésive sur le côté étiquette du disque. Le CD doit être tenu à l'abri du rayonnement solaire direct et des sources de chaleur telles que les chauffages.

Le CD ne doit également pas se trouver dans une voiture stationnée en plein soleil car la température à l'intérieur du véhicule peut être extrêmement élevée. Nettoyez les empreintes digitales et la poussière sur le côté enregistré à l'aide d'un chiffon de nettoyage propre et sec.

Pour le nettoyage des CD, n'utilisez pas de produits de nettoyage pour disques tels que des sprays pour disques, ni de liquides de nettoyage, de sprays antistatiques ou de solvants tels que l'essence, ni de diluants ou d'autres produits chimiques disponibles dans le commerce. Les tâches tenaces peuvent éventuellement être enlevées à l'aide d'une peau de chamois humide.

- ➔ Essuyez les disques en allant du centre vers les bords.



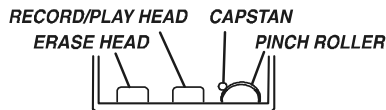
N'essuyez pas en faisant des mouvements circulaires, car vous provoqueriez des rayures qui génèreraient ensuite des erreurs à la lecture.

Consignes concernant les cassettes

Rembobinez la cassette jusqu'au début de la bande, avant de la ranger. Conserver systématiquement les cassettes dans leur boîtier. Ranger de préférence les cassettes debout, auquel cas la bobine pleine devrait se trouver en bas.

La cassette ne doit pas être exposée à des températures trop élevées (lumière du soleil, chauffage, etc.) ou à l'humidité. La cassette ne doit pas non plus être exposée à des champs magnétiques (haut-parleur, écran d'ordinateur, etc.).

Comment nettoyer l'enregistreur de cassettes



En cas de fonctionnement prolongé, la poussière magnétique tombant de la bande de lecture forme une couche sur la tête d'enregistrement / tête de lecture (RECORD/PLAY), sur la tête d'effacement (ERASE), sur le cabestan (PINCH ROLLER) et sur le galet d'appui de bande (CAPSTAN). Si la qualité de l'enregistrement ou

de la lecture faiblit, ces pièces doivent être nettoyées avec de l'alcool ou un nettoyant pour têtes de lecture.

Ouvrez le compartiment de cassette pour le nettoyage.

Utilisez un chiffon ou des tiges-cotons pour le nettoyage.

Du fait de la mauvaise accessibilité à ces pièces, il est recommandé d'utiliser une cassette de nettoyage.

Aucune autre intervention ne doit être effectuée, comme p. ex. un huilage, un graissage, des modifications de réglages, etc.

Les cassettes C 120 ne sont pas recommandées. En cas de fonctionnement irrégulier de cassettes, la cause se trouve en général du côté de la cassette.

Avant de les insérer, tapez en douceur ces cassettes à plat des deux côtés sur une table ou similaire, afin d'aligner les enroulements de bande qui dépassent.

Comment remédier aux erreurs

Si l'appareil ne fonctionne pas comme prévu, contrôlez-le au moyen des tableaux suivants.

Si vous ne pouvez pas éliminer le défaut, même après les contrôles décrits, veuillez contacter le fabricant.

Problèmes avec l'appareil

Symptôme	Cause possible / remède
L'appareil ne peut pas être mis en marche.	L'appareil n'est pas alimenté en courant. Raccordez correctement le câble d'alimentation sur la prise secteur. Insérez des piles non usagées
Aucun son n'est audible.	Augmentez le volume. Retirez la prise pour casque de l'appareil si vous souhaitez écouter par les haut-parleurs. Le cas échéant, la source appropriée n'est pas sélectionnée.

Symptôme	Cause possible / remède
Un bruit parasite est audible.	Un téléphone portable émet à proximité de l'appareil ou un autre appareil émet des ondes radio parasites. Eloignez le téléphone portable ou l'appareil de l'environnement de l'appareil.
D'autres dérangements dans le fonctionnement, des bruits forts ou un dérangement sur l'afficheur apparaissent.	Des composants électroniques de l'appareil sont en dérangement. Débranchez la fiche secteur. Laissez l'appareil séparé de la source de courant pendant env. 10 secondes. Raccordez à nouveau l'appareil ou remplacez les piles.
L'afficheur n'est pas activé.	Mettez l'appareil en marche. Débranchez la fiche secteur, rebranchez-la, mettez l'appareil en marche.

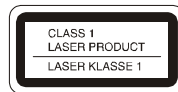
Problèmes avec le lecteur de CD

Symptôme	Cause possible / remède
Le CD n'est pas lu ou saute lors de la lecture.	L'appareil ne se trouve pas en mode CD. Le CD inséré n'est pas conforme.
	Le compartiment CD n'est pas fermé. Fermez le compartiment CD.
	Le CD est mal placé. Insérez le CD, l'étiquette étant tournée vers le haut. Le CD doit être bien centré dans le compartiment.
	Le CD est sale ou défectueux. Nettoyez le CD, utilisez un autre CD.
	De l'humidité s'est formée dans le compartiment CD. Sortez le CD et laissez le compartiment ouvert pendant 1 heure environ afin qu'il sèche.
	La durée de lecture du CD est supérieure à 74 minutes.

Symptôme	Cause possible / remède
Il y a des coupures de son.	Le volume sonore est réglé trop haut. Abaissez le volume au moyen de la molette.
	Le CD est endommagé ou sali. Nettoyez le CD ou changez-le.
	L'appareil est soumis à des vibrations. Placez l'appareil dans un endroit sans vibrations.

Problèmes avec la radio

Symptôme	Cause possible / remède
L'appareil ne reçoit aucune station.	L'appareil ne se trouve pas en mode radio. Mettez le sélecteur "FUNCTION" sur RADIO
Le son est faible ou de mauvaise qualité.	D'autres appareils, par ex. un téléviseur, perturbent la réception. Eloignez davantage la radio / le lecteur de CD de ces appareils.
	Les piles sont vides. Remplacez les piles par de nouvelles.
	L'antenne n'est pas sortie ou orientée. Sortez l'antenne. Tournez l'antenne ou l'appareil pour améliorer la réception.



Problèmes avec l'enregistreur de cassettes

Symptôme	Cause possible / remède
La lecture est irrégulière.	La tête de lecture est encrassée. Nettoyez la tête de lecture.
	La cassette est défectueuse. Remplacez la cassette.
Aucun enregistrement n'est possible.	La protection d'enregistrement de la cassette a été enlevée. Remplacez la cassette ou recouvrez la protection d'enregistrement avec un ruban adhésif.
	Source incorrecte "Radio" ou "CD" sélectionnée. Sélectionner la source au moyen du sélecteur FUNCTION.
L'enregistrement est déformé.	La tête d'enregistrement est encrassée. Nettoyez la tête d'enregistrement.
	Mauvaise cassette ou cassette défectueuse. Remplacez la cassette, n'utilisez pas de cassette METAL ou CHROME.
Les hautes fréquences sont trop faibles.	La tête d'enregistrement est encrassée. Nettoyez la tête d'enregistrement.

Caractéristiques techniques

Dimensions de l'appareil (largeur x hauteur x profondeur)	165 mm x 150 mm x 250 mm
Poids :	env. 1,9 kg
Tension :	Courant alternatif 230 V , 50 Hz
Puissance de sortie :	2 x 1,2 W RMS
Conditions ambiantes :	+5 °C à +35 °C 5 % à 90 % d'humidité relative (sans condensation)
Radio : Fréquences de réception :	FM 88–108 MHz PO 540–1600 kHz
Antenne :	FM-Antenne FM télescopique Antenne PO intégrée
CD Laser : Convertisseur :	Longueur d'onde 655 nm, classe 1
Gamme des fréquences :	1 bit D/A, suréchantillonnage x8 100 Hz à 16 kHz

Enregistreur de cassettes Gamme de fréquences : Vitesse de bande :	Système d'enregistrement stéréo 125 Hz à 6,3 kHz 4,9 cm/seconde.
Ecarts de synchronisation : Format de cassette :	< à 0,4 %, valeur moyenne 0,25 % Cassettes compactes C 30 - C 90, type normal I Ferro/Superferro (Fe ₂ O ₃)
Fonctionnement sur piles	c.c. 9 V, 6 x 1,5 V, LR20/D (MONO)
Prise de raccordement de casque :	3,5 mm

Sous réserve de modifications techniques et d'erreurs.

Les dimensions sont des valeurs approximatives.

Directives et normes

Ce produit est conforme à
la directive basse tension (73/23/CEE),
la directive CEM (89/336/CEE), et à
la directive sur le marquage CE (93/68/CEE).

Comment contacter le fabricant

DGC GmbH
Spöttingerstraße 2b
D-86899 Landsberg

Consignes d'élimination

Élimination de l'emballage

Votre nouvel appareil a été protégé par un emballage lors de son acheminement. Tous les matériaux utilisés sont compatibles avec l'environnement et recyclables. Veuillez apporter votre contribution et éliminez l'emballage de façon respectueuse de l'environnement. Concernant les moyens actuels d'élimination des déchets, informez-vous auprès de votre revendeur ou concernant votre installation de gestion de déchets communale. Les piles doivent être retirées de l'appareil avant l'élimination de celui-ci.



Danger d'étouffement !

Ne laissez pas l'emballage et ses éléments à des enfants.

Danger d'étouffement par les films ou d'autres matériaux d'emballage.

Comment éliminer l'appareil

Les appareils usagés ne sont pas des déchets sans valeur. Une élimination respectueuse de l'environnement permet de recycler des matières brutes précieuses. Renseignez auprès de l'administration de votre ville ou de votre commune concernant les possibilités d'une élimination réglementaire et respectueuse de l'environnement de l'appareil.



Cet appareil est marqué selon la directive 2002/96/CE concernant les appareils électriques et électroniques usagés (WEEE).

Ce produit, arrivé en fin de vie, ne doit pas être éliminé par le biais des ordures ménagères ordinaires ; il doit être remis à un point de collecte prévoyant le recyclage d'appareils électriques et électroniques. Le symbole figurant sur le produit, dans le manuel d'utilisation ou sur l'emballage, attire votre attention à cet égard. Les matériaux sont recyclables conformément à leur marquage. Avec la réutilisation, le recyclage des matériaux ou d'autres formes de recyclage d'appareils usagés, vous apportez une contribution importante à la protection de notre environnement.

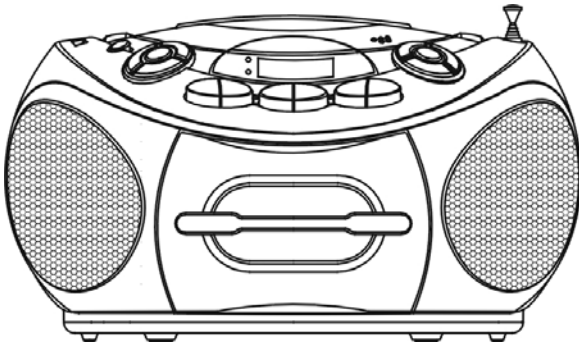


Danger de mort !

Débranchez la fiche secteur sur les appareils, qui ne sont plus utilisés. Déconnectez le câble d'alimentation et débranchez-le avec la fiche.



Radio-registratore portatile con lettore CD-MP3



Istruzioni d'uso

Premessa

Questo manuale aiuta a usare
in modo sicuro e conforme
a quanto prescritto

la radio con lettore CD, qui di seguito chiamata impianto
o apparecchio.

Destinatari di queste istruzioni d'uso

Le istruzioni d'uso sono rivolte a coloro che
installano,
utilizzano,
puliscono
o smaltiscono l'apparecchio.

Caratteristiche grafiche di queste istruzioni d'uso

Diversi elementi del manuale sono contrassegnati con
simboli particolari. In questo modo risulta facile capire se
si tratta di

testo normale,
elenchi o

→ istruzioni operative.

Indice

Sicurezza e installazione dell'apparecchio	4
Sicurezza.....	4
Uso delle batterie.....	5
Installazione dell'apparecchio.....	6
Descrizione dell'apparecchio	8
Confezione.....	8
Le particolari caratteristiche dell'apparecchio.....	8
Comandi.....	9
Come predisporre l'apparecchio per il funzionamento	11
Come migliorare la ricezione dell'antenna.....	11
Come inserire le pile.....	11
Come collegare il cavo di rete.....	12
Come utilizzare le cuffie.....	12
Come utilizzare le diverse funzioni dell'apparecchio	13
Come accendere e spegnere l'apparecchio.....	13
Come regolare il volume.....	13
Come esaltare i bassi.....	13
Come impostare la fonte.....	13
Come utilizzare il CD-Player	14
Avvertenze generali sui CD/CD MP3.....	14
Quali dischi si possono utilizzare.....	15
Come maneggiare i dischi.....	15
Come inserire i dischi.....	16
Come togliere i dischi.....	16
Come riprodurre un disco.....	17
Per scegliere un brano.....	17
Come utilizzare la funzione Ripeti.....	18
Come utilizzare il generatore casuale.....	19
Breve ascolto dei brani audio (INTRO).....	19
Come utilizzare la funzione Programma.....	19
Come utilizzare il registratore	21
Attivazione della modalità Cassetta.....	21
Inserimento della cassetta.....	21
Riproduzione di cassette.....	22
Come utilizzare la funzione Registrazione	23
Protezione contro una cancellazione accidentale.....	23
Registrazione dalla radio.....	23
Informazioni sul copyright.....	24
Registrazione da CD.....	25
Come utilizzare la radio	26
Come impostare una stazione.....	26
Come spegnere l'apparecchio.....	26
Come pulire l'apparecchio	27
Avvertenze per i CD.....	27
Avvertenze sulle cassette.....	28
Come pulire il registratore.....	28
Come eliminare le anomalie	29
Problemi con l'apparecchio.....	29
Problemi con il CD-Player.....	30
Problemi con la radio.....	31
Problemi con il registratore.....	31
Dati tecnici	32
Direttive e norme	32
Come contattare il produttore	33
Indicazioni per lo smaltimento	33
Smaltimento dell'apparecchio	33

Sicurezza e installazione dell'apparecchio

Leggere attentamente le norme di sicurezza e conservarle per eventuali consultazioni successive. Seguire sempre tutte le avvertenze e istruzioni di questo manuale e riportare sul retro dell'apparecchio.



Attenzione!

L'apparecchio può solo essere collegato ad una tensione di rete di 230 V~, 50 Hz. Non cercare mai di far funzionare l'apparecchio con un'altra tensione.

La spina di rete deve essere collegata solo dopo aver completato correttamente l'installazione.

Se la spina di rete dell'apparecchio è guasta o se l'apparecchio presenta altri danni, non deve essere messo in funzione.

Quando si stacca il cavo di rete dalla presa, tirare afferrando la spina e non il cavo.

Evitare il contatto dell'apparecchio con acqua o umidità.

Non mettere in funzione l'apparecchio nelle vicinanze di vasche da bagno, piscine o dove si formano spruzzi d'acqua.

Non mettere mai contenitori con liquidi, es. vasi di fiori, sull'apparecchio. Questi potrebbero rovesciarsi, e il liquido fuoriuscito può provocare danni considerevoli o produrre il rischio di scossa elettrica.

Qualora corpi estranei o liquidi penetrassero nell'apparecchio, scollegare immediatamente la spina dalla presa di corrente. Fare controllare l'apparecchio da personale specializzato qualificato, prima di rimetterlo in funzione. In caso contrario, c'è il rischio di subire una scossa elettrica.

Non aprire il contenitore. In caso contrario, c'è il rischio di subire una scossa elettrica.

Non cercare mai di riparare da soli un apparecchio difettoso. Rivolgersi sempre ad uno dei nostri centri di assistenza clienti.

Non aprite l'apparecchio in nessun caso - è consentito solo a un tecnico esperto.

Corpi estranei, ad es. aghi, monete, ecc., non devono cadere all'interno dell'apparecchio.

Non toccate le connessioni sul lato posteriore dell'apparecchio con oggetti metallici o con le dita. Si possono verificare cortocircuiti.

Non si devono posare fonti di combustione libere, come ad es. candele accese sull'apparecchio.

Non permettete mai che i bambini utilizzino da soli l'apparecchio.

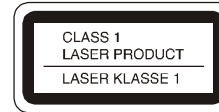
Fare eseguire i lavori di manutenzione sempre da personale specializzato qualificato. Altrimenti si mette in pericolo se stessi e gli altri.

L'apparecchio rimane collegato alla rete elettrica anche se si trova disattivato in standby. Staccare la spina dalla presa elettrica, nel caso non doveste usare l'apparecchio per lungo tempo. Tirare tenendo soltanto la spina.

Non ascoltare la radio o i dischi a un volume troppo alto. Può danneggiare l'udito in modo permanente.

Il lettore CD utilizza un raggio laser invisibile. In caso d'uso errato, può procurare lesioni agli occhi. Non guardare mai all'interno del vano portadischi aperto.

Questo apparecchio è stato classificato come apparecchio laser di classe 1 (CLASS 1 LASER). L'adesivo (CLASS 1 LASER PRODUCT) si trova sul retro dell'apparecchio.



Uso delle batterie

Tenere le batterie fuori dalla portata dei bambini che potrebbero metterle in bocca e inghiottirle. Questo può provocare seri danni alla salute. In tal caso consultare subito un medico!

Le batterie normali non devono essere ricaricate, riscaldate o gettate nel fuoco (pericolo di esplosione!).

Sostituire a tempo debito le batterie che si stanno esaurendo.

Sostituire sempre tutte le batterie insieme; utilizzare sempre batterie dello stesso tipo.

L'eventuale fuoriuscita di liquido dalle batterie potrebbe danneggiare l'apparecchio. Se non si usa l'apparecchio per lungo tempo, rimuovere le batterie dal relativo scomparto.

Attenzione!

Le batterie danneggiate o da cui sia fuoriuscito del liquido possono provocare ustioni chimiche al contatto con la pelle. In questo caso usare guanti protettivi adeguati. Pulire lo scomparto batterie con un panno asciutto.

Le batterie normali non devono essere ricaricate, riscaldate o gettate nel fuoco (**pericolo di esplosione!**)

Informazioni importanti per lo smaltimento:

Le batterie possono contenere sostanze nocive, che danneggiano la salute e l'ambiente.

Perciò è tassativo smaltire le batterie come prescritto dalle norme di legge vigenti. Non gettare mai le batterie nei normali rifiuti domestici.

Installazione dell'apparecchio

Collocare l'apparecchio su un fondo stabile, sicuro ed orizzontale. Provvedere ad una buona aerazione.

Non posare mai l'apparecchio su superfici morbide, come tappeti, coperte o in prossimità di tende e addobbi da parete. Le aperture di aerazione potrebbero rimanere coperte. Si rischia di interrompere la circolazione d'aria necessaria. Questo potrebbe provocare l'incendio dell'apparecchio.

Le aperture per l'aerazione, situate sul retro e sui lati, devono sempre rimanere libere. Non devono venire occluse da tende, coperte o giornali.

Non collocare l'apparecchio vicino a fonti di calore come radiatori. Evitare i raggi solari diretti e i luoghi con polvere eccessiva.

Il posto ove collocare l'apparecchio non deve essere scelto in ambienti ad umidità elevata, ad es. cucine o saune, perché la formazione di acqua di condensa può provocare danni all'apparecchio. L'apparecchio è destinato all'uso in ambiente asciutto e con clima mite e non deve essere esposto a gocciolamenti o spruzzi d'acqua.

Durante l'utilizzo, l'apparecchio deve essere sempre in posizione orizzontale.

Non posare oggetti pesanti sull'apparecchio.

Quando si sposta l'apparecchio da un ambiente freddo a uno caldo, è possibile che al suo interno si formi della condensa. In questo caso attendere circa un'ora prima di mettere in funzione l'apparecchio.

Posare il cavo di alimentazione in modo da evitare che qualcuno si inciampi.

Collegare l'apparecchio solo ad una presa di rete con collegamento a terra! La presa deve trovarsi il più possibile vicino all'apparecchio.

Per il collegamento alla rete, inserire completamente la spina nella presa.

Usare un allacciamento alla rete adatto e facilmente accessibile e non usare prese multiple!

Non afferrare la spina di rete con le mani bagnate: pericolo di scossa elettrica!

In caso di anomalie o formazione di fumo e odori nell'involucro, staccare subito la spina dalla presa!

Estrarre la spina prima di un temporale.

Se l'apparecchio non viene usato per lungo tempo, ad esempio nel caso di un lungo viaggio, estrarre la spina.

Un volume troppo alto, in particolare se si usano le cuffie, può provocare danni all'udito.

Non collocare l'apparecchio vicino ad apparecchi che creano forti campi magnetici (ad es. motori, altoparlanti, trasformatori).

Non lasciare l'apparecchio in un'auto parcheggiata al sole, perché si può deformare l'involucro esterno.

Descrizione dell'apparecchio

Confezione

Accertarsi che siano presenti tutti gli accessori di seguito elencati:

Radio con lettore CD e registratore,
il presente manuale d'uso.

Le particolari caratteristiche dell'apparecchio

L'impianto stereo consiste di una radio con lettore CD e un registratore.

Con questo apparecchio è possibile: riprodurre CD, CD-R/RW e CD MP3 . I CD masterizzati in proprio devono essere "finalizzati". Leggere le note al riguardo nel manuale del masterizzatore di CD.

Il lettore CD può riprodurre singoli brani o l'intero CD automaticamente.

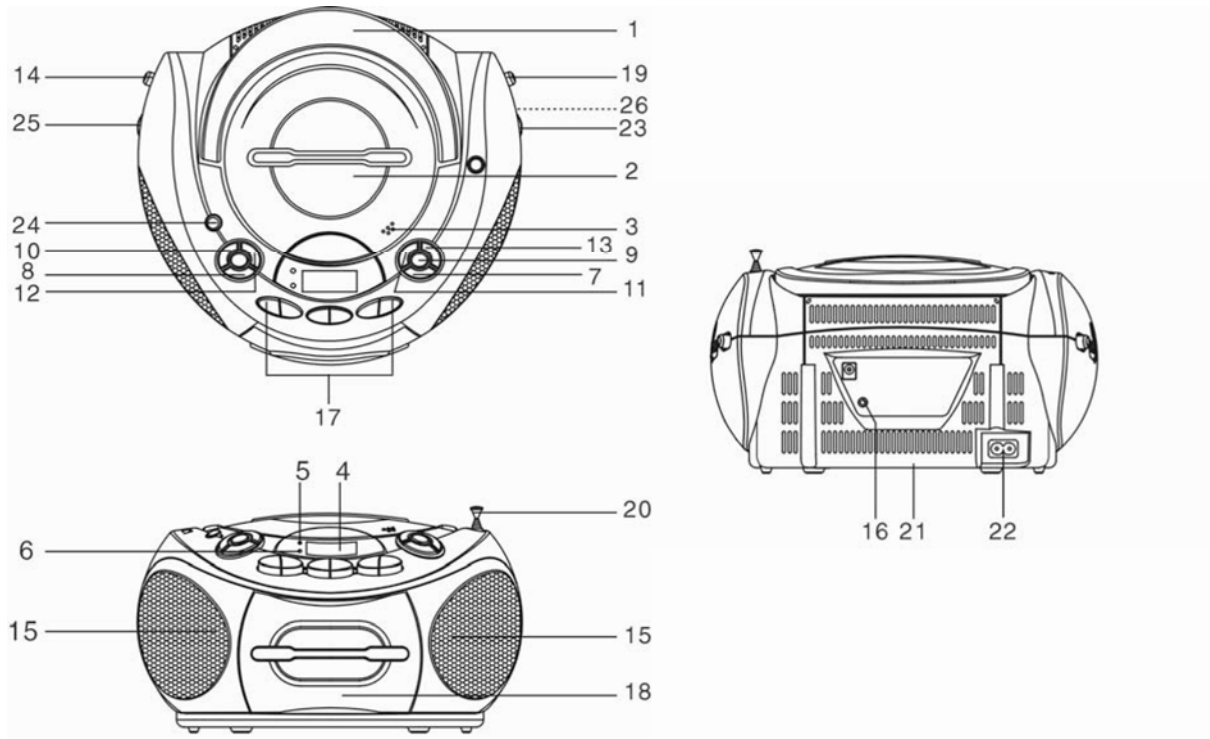
Il lettore CD può riprodurre fino a 20 brani di un CD o 99 brani di un CD MP3 in un ordine programmato o casuale (funzione di riproduzione casuale).

La radio riceve sulle frequenze FM 88–108 MHz e AM 540–1600 KHz.

Per la riproduzione nella gamma FM si può scegliere tra FM (VHF) stereo e mono.

Con il registratore si possono effettuare registrazioni da CD e dalla radio.

Comandi



Descrizione dell'apparecchio

1		Maniglia
2		Vano portadischi
3	OPEN/CLOSE	Aprire, chiudere il vano portadischi
4		Display della riproduzione del CD
5	LED	Spia POWER
6	LED	Indicazione FM (VHF) stereo
7	■ STOP	Arresto della riproduzione del CD
8	FOLD- / -10	Selezione brani MP3: FOLDER/FILE-10
9	▶ PLAY/PAUSE	CD: inizio della riproduzione, pausa
10	PROG./P-MODE	Programmazione, riproduzione CD
11	I◀◀ PREV	Selezione CD/brani, ricerca indietro
12	FOLD+ / +10	Selezione brani MP3: FOLDER/FILE+10
13	▶▶I NEXT	Selezione CD/brani, ricerca avanti
14	FUNCTION	Selettore modalità RADIO, TAPE/OFF, CD
15		altoparlante
16	PHONES	Presa per cuffie spinotto da 3,5 mm
17	Pulsanti per il registratore	● / ▶ / I◀◀ / ▶▶I / ■ /

18		Vano portacassette
19	BAND	Regolazione FM stereo, FM mono, AM
20		Antenna telescopica FM
21		Scomparto batterie
22	AC ~	Attacco alla rete 230 V ~ / 50 Hz
23	TUNING	Regolatore frequenze FM/AM
24	BASS BOOST	Interruttore per l'esaltazione delle basse frequenze
25	VOLUME	Regolatore volume MAX: volume più alto, MIN: volume più basso
26	Scala: FM MHz, AM kHz	Indicazione frequenza

Come predisporre l'apparecchio per il funzionamento

L'apparecchio può essere collegato alla normale rete elettrica (230 V ~ / 50 Hz).

Per eliminare il calore che si sviluppa durante il funzionamento deve essere garantita una sufficiente aerazione. Pertanto, non coprire l'apparecchio e non collocarlo in un armadio chiuso. Lasciare uno spazio libero di almeno 10 cm intorno all'apparecchio.

Come migliorare la ricezione dell'antenna

Il numero e la qualità delle stazioni ricevute dipendono dalle condizioni di ricezione nel luogo d'installazione. Con l'antenna telescopica FM 20 è possibile ottenere una buona ricezione. Questa antenna deve essere orientata per tutta la sua lunghezza nella direzione di ricezione più favorevole.

L'antenna integrata AM è sufficiente per ricevere stazioni nella gamma AM. Per migliorare la ricezione può essere opportuno girare l'apparecchio.

Come inserire le pile

- ➔ Girare l'apparecchio in modo da poter aprire il vano portabatterie sul lato inferiore.
- ➔ Per un funzionamento indipendente dall'alimentazione elettrica sono necessarie sei pile alcaline, tipo Torcia, 1,5 V, LR20/D (non in dotazione). Prestare attenzione alla polarità corretta. Vedere il disegno nel vano portabatterie.
- ➔ Richiudere accuratamente il coperchio del vano portabatterie, in modo che le linguette di arresto scattino.

Nota:

Verificare di utilizzare solo pile o accumulatori dello stesso tipo. Non utilizzare mai pile nuove e vecchie insieme.

Utilizzare pile con una protezione contro la fuoriuscita del liquido!

Informazioni importanti per lo smaltimento

Le batterie possono contenere sostanze tossiche, che danneggiano l'ambiente.

- ➔ Quindi le pile vanno sempre smaltite nel rispetto delle norme di legge vigenti. Non gettare mai le batterie nei normali rifiuti domestici.

Come collegare il cavo di rete

Infilare la spina nell'attacco AC~ 22 e nella presa elettrica.

Nota:

In caso di non utilizzo, estrarre la spina dalla presa. Tirare tenendo la spina e non il cavo. Estrarre la spina prima di un temporale. Se l'apparecchio non viene usato per lungo tempo, ad esempio nel caso di un lungo viaggio, estrarre la spina.

Come utilizzare le cuffie



Danni all'udito!

Non ascoltare la radio o i dischi con le cuffie a un volume troppo alto. Può danneggiare l'udito in modo permanente. Prima di utilizzare le cuffie, regolare il volume al minimo.

Quando si collegano le cuffie (non in dotazione), il volume degli altoparlanti è azzerato.

- ➔ Utilizzare solo cuffie con uno spinotto da 3,5 mm.
- ➔ Infilare il connettore delle cuffie nella presa dell'apparecchio PHONES 16.

La riproduzione audio avviene esclusivamente tramite le cuffie.

- ➔ Quando si desidera ascoltare nuovamente attraverso gli altoparlanti, sfilare il connettore delle cuffie dalla presa per le cuffie dell'apparecchio.

Come utilizzare le diverse funzioni dell'apparecchio

Come accendere e spegnere l'apparecchio

Con il selettore FUNCTION 14 è possibile scegliere tra la modalità radio, CD o Tape; il POWER LED 5 si accende. Nella posizione TAPE/OFF l'apparecchio è spento, ma ancora alimentato; il POWER LED 5 si spegne.

Come regolare il volume

Girare il regolatore VOLUME 25, per regolare il volume desiderato.

- Girando verso MAX – il volume aumenta,
- verso MIN – il volume diminuisce.

Come esaltare i bassi

Spingere l'interruttore BBS 24 verso il basso. La riproduzione dei bassi viene potenziata.

Come impostare la fonte

- ➔ Spostare il selettore FUNCTION 14 su Radio, CD o Tape.

Nella posizione Radio inizia immediatamente la riproduzione radio. Nella posizione CD sul display compare "---", il CD inizia a girare e i brani musicali vengono letti. Nella posizione CD sul display compare "CD" o "MP3" con i CD MP3, il CD inizia a girare e i brani musicali vengono letti.

Come utilizzare il CD-Player

Avvertenze generali sui CD/CD MP3

L'apparecchio è adatto a CD musicali registrati con dati audio (CD-DA o MP3 per CD-R e CD-RW). I formati MP3 devono essere realizzati con ISO 9660 Level 1 o Level 2. I CD multisessione non vengono letti.

Nella modalità MP3 sono determinati i termini "Folder" = album e "Brano". "Album" corrisponde alla cartella del PC, "Brano" al file del PC o a un brano del CD-DA.

L'apparecchio cataloga gli album o i brani dell'album per titolo, in ordine alfabetico. Qualora si preferisse un altro ordine, occorre modificare il titolo del brano o dell'album e premettere un numero al titolo.

Quando si masterizzano CD-R e CD-RW con dati audio possono verificarsi diversi problemi, che talora impediscono una riproduzione perfetta. Le cause di ciò possono essere errori di impostazione del software e dell'hardware oppure il CD vergine utilizzato. Qualora si verificassero tali errori, sarebbe opportuno contattare l'assistenza tecnica del produttore del masterizzatore CD o del software di masterizzazione, oppure cercare le informazioni necessarie, ad es. in internet.

Nota:

Quando si producono CD audio, occorre rispettare le prescrizioni di legge e non violare i diritti d'autore.

Tenere il vano portadischi sempre chiuso, in modo che la polvere non si accumuli sull'ottica del laser.

L'apparecchio può riprodurre CD con dati MP3 e normali CD audio (CD-DA). Non devono essere utilizzate altre estensioni, come ad esempio *.doc, *.txt, *.pdf ecc., quando si trasformano file audio in MP3. Non possono essere riprodotti, tra gli altri, file musicali con l'estensione *.AAC, *.DLF, *.M3U e *.PLS.

Nota: A causa del gran numero di differenti software encoder esistenti, non è possibile garantire che qualsiasi file MP3 possa essere riprodotto senza disturbi.

Un brano o file "difettoso" viene saltato e la riproduzione prosegue con il brano successivo.

Quando si masterizzano CD è meglio masterizzare a bassa velocità, realizzare e finalizzare i CD come sessioni singole.

Quali dischi si possono utilizzare

Il lettore CD è compatibile con CD, CD-R/RW e CD MP3. Con questo apparecchio è possibile riprodurre tutti i dischi citati, senza adattatore.

Non utilizzare dischi diversi, come DVD ecc.



Dimensioni disco 12 cm/8cm CD
Tempo di esecuzione 74 min. o 24 min. max.

→ Quando si trasporta l'apparecchio, estrarre il disco dal drive. Così si eviteranno danni al CD-Player e al disco.

Nota:

La qualità della riproduzione dei CD MP3 dipende dall'impostazione del bit rate e dal software di masterizzazione utilizzato.

Come maneggiare i dischi

Tenere il disco sempre dai bordi.

Evitare di lasciare impronte digitali, sporcizia o graffi. Possono provocare disturbi e salti nella riproduzione.

Non scrivere sui dischi.

Non usare spray detergenti o solventi. Non lasciar cadere il disco né piegarlo. Non riprodurre dischi

danneggiati. Non cercare mai di riparare dischi danneggiati.

Non conservare mai i dischi sotto la luce diretta del sole, in condizioni di elevata umidità o alte temperature.

Chiudere il vano portadischi solo quando il disco è stato inserito correttamente nel vano. Il CD deve essere saldamente posizionato negli arresti del supporto.

Conservare sempre i dischi singolarmente nelle proprie custodie.

Non muovere l'apparecchio durante la riproduzione del CD.

Come pulire i dischi

- Pulire il disco con un panno morbido inumidito d'acqua.
- Pulire procedendo dal centro verso il bordo del disco.



Pulire il disco con movimenti circolari può causare graffi. Essi possono provocare errori nella riproduzione.

Come inserire i dischi

- ➔ Prima di mettere in funzione l'apparecchio per la prima volta: per prima cosa togliere l'inserito protettivo per il trasporto dal vano portadischi 2.
- ➔ Per attivare la riproduzione CD, spostare il selettore FUNCTION 14 su CD/MP3.
- ➔ Per inserire CD premere OPEN 3 sul vano portadischi 2; sul display compare "OP". Il coperchio si apre verso l'alto. Non ostacolare il movimento del coperchio.

Nota:

Quando il vano portadischi è aperto, evitare che corpi estranei penetrino nell'apparecchio. In nessun caso toccare la lente del lettore laser.

- ➔ Aprire il vano portadischi solo quando il CD è fermo.
- ➔ Introdurre con cautela il CD con il lato stampato verso l'alto e premerlo sugli arresti del supporto. Verificare che il CD sia perfettamente in orizzontale.

- ➔ Chiudere il vano portadischi. Il CD viene letto, durante la lettura sul display compare "- - -". Al termine della procedura di lettura sul display compare "CD" o "MP3" e il numero del brano.

Nota:

Se non è inserito alcun CD, dopo un breve intervallo sul display compare "NOd".

Prima di premere qualsiasi pulsante, attendere che la lettura del CD sia stata completata, in modo che tutte le informazioni necessarie siano state acquisite. Questa operazione può richiedere un certo periodo di tempo, soprattutto nei CD MP3.

Come togliere i dischi

- ➔ Per prelevare il CD, prima terminare la riproduzione con il pulsante STOP ■ 7, quindi aprire il vano portadischi 2 e prelevare il CD afferrandolo dai bordi.

Come riprodurre un disco

Se il CD non è stato inserito correttamente o è difettoso, sul display compare "NOd".

Nota:

Quando è inserito un CD MP3, sul display 4 compare l'indicazione MP3.

→ Per iniziare la riproduzione, premere una volta il pulsante ► II 9.

L'apparecchio inizia a riprodurre il primo brano. Sul display compaiono il numero del brano e il simbolo ► del brano corrente. Nel CD MP3 con numerosi album il display passa alternativamente da numero del brano a numero dell'album.

→ Per interrompere temporaneamente la riproduzione, premere nuovamente il pulsante ► II 9 .

L'apparecchio interrompe la riproduzione. Sul display lampeggia il numero del brano, il simbolo ► scompare.

→ Per proseguire la riproduzione premere nuovamente il pulsante ► II 9.

→ Per terminare la riproduzione premere il pulsante ■ 7. Sul display compare il numero totale dei brani.

Nota:

Premere sempre il pulsante ■ 7 prima di prelevare il CD.

Per scegliere un brano

→ Per passare al brano successivo, premere una volta il pulsante ►► I 13.

→ Per tornare all'inizio del brano premere una volta il pulsante I◀◀ 11.

→ Per passare al brano precedente, premere due volte il pulsante I◀◀ 11.

Il display indica il numero del brano corrente.

→ Premere il pulsante più volte, finché non compare il numero del brano desiderato.

Selezione di un brano > 10

→ Per scegliere i brani premere il pulsante FOLD+ / +10 12. L'apparecchio avanza di 10 brani.

Per scegliere il brano 45, ad esempio:

→ Premere quattro volte il pulsante 12, quindi premere cinque volte il pulsante ►► I 13.

Per scegliere i brani è possibile utilizzare anche il pulsante FOLD- / -10 8. L'apparecchio ritorna indietro di 10 brani.

Come scegliere un album MP3

- ➔ Per scegliere gli album MP3 premere il pulsante FOLD+ / +10 12 per più di 1 secondo. Viene selezionato l'album successivo.

Per scegliere gli album del CD MP3 è anche possibile premere il pulsante FOLD- / -10 8 per più di 1 secondo. Viene selezionato l'album precedente.

Ricerca rapida avanti o indietro

Per cercare un determinato punto all'interno del brano, è possibile effettuare una ricerca rapida avanti o indietro. La musica viene riprodotta attraverso gli altoparlanti.

- ➔ Per l'avanzamento rapido premere il pulsante ►►I 13 e tenere il pulsante premuto fino a trovare il punto desiderato.
- ➔ Per l'arretramento rapido premere il pulsante I ◀◀11 e tenere il pulsante premuto fino a trovare il punto desiderato.
- ➔ Rilasciare il pulsante. La riproduzione riprende da questo punto.

Come utilizzare la funzione Ripeti

Ripetizione di un brano o di un CD

- ➔ Selezionare il brano dall'apparecchio.

Sul display compare il numero del brano scelto.

- ➔ Premere il pulsante ► II 9.
- ➔ Premere una volta il pulsante PROG./P-MODE 10.

Sul display lampeggia l'indicazione "Repeat". Il brano selezionato verrà ripetuto costantemente.

- ➔ Premere due volte il pulsante PROG./P-MODE 10.

Sul display compare l'indicazione "Repeat", il lampeggio si arresta. Tutti i brani del CD vengono ripetuti costantemente.

Ripetizione di un album (solo CD MP3)

- ➔ Premere due volte il pulsante PROG./P-MODE 10.

Sul display compare "Fold" e l'indicazione "Repeat". L'album viene riprodotto costantemente.

Nota:

La funzione Ripeti può essere impostata anche quando la funzione Programma è attivata.

Terminare la funzione Ripeti

- ➔ Premere ripetutamente il pulsante PROG./P-MODE 10 dell'apparecchio, finché dal display non scompare l'indicazione "Repeat".

Se non si arresta la riproduzione, il disco viene riprodotto fino alla conclusione, senza ripetizioni.

Come utilizzare il generatore casuale

Con il generatore casuale è possibile riprodurre i brani di un CD in ordine casuale.

Nota:

Il generatore casuale può essere impostato solo quando c'è un CD nel vano portadisco 2 e il coperchio è chiuso.

- ➔ Inserire un disco nel vano portadisco 2 e chiuderlo.
- ➔ Spostare l'interruttore FUNCTION 14 su CD/MP3.
- ➔ Nella modalità PLAY premere il pulsante PROG./P-MODE 10, finché sul display non compare "RDM".
- ➔ Per iniziare la riproduzione casuale dei brani, premere il pulsante ► II 9.
- ➔ Per terminare la riproduzione casuale dei brani, premere ripetutamente il pulsante PROG./P-MODE 10, finché dal display non scompare l'indicazione.

Nota:

Se è stata effettuata una programmazione, non è possibile utilizzare il generatore casuale.

Breve ascolto dei brani audio (INTRO)

Durante la riproduzione di un CD audio premere il pulsante PROG./P-MODE 10 finché sul display non compare "INTRO".

La funzione INTRO riproduce ogni brano per 10 secondi. Dopo il breve ascolto dell'ultimo brano, la funzione si arresta automaticamente.

Per terminare la funzione, premere nuovamente il pulsante PROG./P-MODE 10, finché dal display non scompare l'indicazione INTRO.

Come utilizzare la funzione Programma

Con la funzione Programma è possibile riprodurre fino a 20 brani di un CD musicale o 99 brani di un CD MP3 nell'ordine prestabilito.

Nota:

La programmazione è possibile solo quando c'è un CD nel vano portadischi, il vano portadischi è chiuso e l'apparecchio si trova nella modalità Stop.

- ➔ Inserire un disco nel vano portadisco 2 e chiuderlo.

→ Premere il pulsante ■ 7.

→ Premere il pulsante PROG./P-MODE 10.

Sul display si vedono il numero del posto di memoria P 01 e CD o MP3, "PROGRAM" lampeggia.

→ Con i pulsanti I◀◀, ▶▶I 11, 13 selezionare il primo brano che si desidera programmare. Con i CD MP3 è possibile saltare 10 brani con il pulsante +10 MP3 15.

→ Salvare il numero del brano desiderato con il pulsante PROG./P-MODE 10. Il brano adesso è programmato nel posto di memoria 01.

→ Sul display compare il numero del posto di memoria successivo. Programmare in questo modo l'ordine di riproduzione dei brani.

→ Premere il pulsante ▶|| 9, per iniziare la riproduzione della selezione programmata. Nel display compaiono PROGRAM e il numero del brano corrente. Nei CE MP3 l'indicazione alterna il numero del brano e il numero dell'album.

→ Per interrompere la riproduzione della selezione programmata, premere una volta il pulsante ▶|| 9.

→ Per iniziare nuovamente la riproduzione, premere una volta il pulsante ▶|| 9.

→ Per terminare la riproduzione programmata, premere il pulsante ■ 7.

Nota:

Quando si apre il vano portadischi 2 o si aziona l'interruttore FUNCTION, la memoria programmata viene cancellata. La programmazione si conclude anche premendo due volte il pulsante ■ 7.

Come utilizzare il registratore

Avvertenza per l'uso del registratore

Quando il vano portadischi 18 è aperto, evitare che corpi estranei penetrino nell'apparecchio.

Attivazione della modalità Cassetta

- Per attivare la riproduzione della cassetta, spostare il selettore FUNCTION 14 su TAPE.

Inserimento della cassetta

Nota

Il registratore offre la qualità migliore quando si utilizzano cassette dello standard IEC I. Soprattutto quando si registra con altri standard è possibile che la qualità non sia ottimale.

- Premendo il pulsante STOP/EJECT del registratore 17 si apre il vano portacassette 18.

La cassetta va inserita in modo che il nastro completamente avvolto si trovi sulla destra e il lato aperto della cassetta sia rivolto verso l'alto. Chiudere con cautela il vano portacassette. L'unità è ora pronta per il funzionamento.

Nota:

Se lo svolgimento del nastro non è uniforme, soprattutto nelle cassette C 120, la causa di solito è della cassetta, e non dell'apparecchio.

Riproduzione di cassette

- Premere il pulsante PLAY ► dei pulsanti del registratore 17. In questo modo iniziano lo svolgimento del nastro e la riproduzione. Per interrompere temporaneamente la riproduzione premere il pulsante PAUSE II. Per riprendere la riproduzione premere nuovamente il pulsante PAUSE II.

Quando la cassetta raggiunge la fine del nastro durante la riproduzione, la riproduzione termina.

Avanti/Indietro

- Premere il pulsante STOP ■/▲.
- Premere I◀◀, per far avanzare il nastro e ▶▶I, per riavvolgere il nastro.

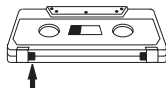
Come utilizzare la funzione Registrazione

Protezione contro una cancellazione accidentale

Una nuova registrazione cancella quella precedente. Nella parte posteriore della cassetta ci sono due linguette di plastica. Per proteggere il nastro da una cancellazione accidentale è sufficiente romperle.



Nelle cassette già registrate industrialmente queste linguette sono già state eliminate. Una successiva cancellazione è comunque possibile se, prima di una nuova registrazione, l'apertura viene coperta da un nastro adesivo in plastica.



Registrazione dalla radio

Nota:

La registrazione di programmi radio o di CD è ammessa solo nel rispetto delle norme sui diritti di autore.

L'apparecchio consente di effettuare una registrazione dalla radio e da un CD. La modulazione ottimale avviene tramite una funzione di comando automatico estremamente affidabile. Una modifica del volume non ha alcuna influenza sulla registrazione.

- ➔ Inserire una cassetta vuota nel vano portacassette (nastro completamente avvolto a sinistra, lato aperto della cassetta verso l'alto). Verificare che la linguetta protettiva non sia stata rimossa.

Nota:

Se la cassetta non è stata riavvolta completamente, è possibile effettuarlo manualmente.

- ➔ Selezionare la fonte Radio con l'interruttore FUNCTION 14.

Nota:

Registrazione dalla radio:

- ➔ Con BAND 19 scegliere la gamma di frequenze desiderata.
- ➔ Con il regolatore TUNING 23 impostare la frequenza desiderata (stazione).

Inizio della registrazione

- ➔ Iniziare la registrazione premendo contemporaneamente i pulsanti REC ● e PLAY ► dei pulsanti del registratore 17 .
- ➔ Per interrompere temporaneamente la registrazione premere il pulsante PAUSE II, riprendere la registrazione premendo nuovamente il pulsante PAUSE II.
- ➔ Terminare la registrazione premendo il pulsante STOP ■/▲ .

Nota:

Quando la cassetta raggiunge la fine del nastro durante la registrazione, la registrazione termina automaticamente.

Ascolto della registrazione

- ➔ Selezionare la fonte Tape con l'interruttore FUNCTION 14.
- ➔ Riavvolgere la cassetta.
- ➔ Premere il pulsante PLAY ► per la riproduzione.

Informazioni sul copyright

Tutti marchi indicati sono marchi per prestazioni di servizi, marchi o marchi registrati dei relativi costruttori.

La duplicazione non autorizzata e la vendita di registrazioni da Internet/CD costituiscono una violazione del diritto d'autore e sono punibili.

La duplicazione non autorizzata di opere i cui diritti siano protetti, compresi programmi informativi, file, trasmissioni radiofoniche e opere musicali, può costituire una violazione del diritto d'autore ed essere punito dalla legge. Questo apparecchio non deve essere utilizzato per i suddetti scopi indebiti.

Registrazione da CD

- Con FUNCTION 14 selezionare la fonte di registrazione CD.
- Inserire il CD da cui si desidera effettuare una registrazione.
- Programmare una serie di brani in sequenza oppure un singolo brano.
- Se si desidera registrare un singolo brano del CD, selezionare il brano con i pulsanti I◀◀, ▶▶I 11, 13.
- Inserire una cassetta vuota nel vano portacassette. Verificare che la linguetta protettiva non sia stata rimossa. A tale proposito leggere le note per evitare cancellazioni involontarie.
- Iniziare la registrazione premendo contemporaneamente i pulsanti REC ● e PLAY ▶ dei pulsanti del registratore 17 .
- Iniziare la riproduzione del CD con il pulsante ▶ II 9.

- Interrompere la registrazione: premere il pulsante PAUSE II, riprendere la registrazione: premere nuovamente il pulsante PAUSE II.
- Terminare la registrazione: Premere il pulsante STOP ■/▲.

Nota:

Quando la cassetta raggiunge la fine del nastro durante la registrazione, la registrazione termina automaticamente.

Ascolto della registrazione

- Selezionare la fonte Tape con l'interruttore FUNCTION 14.
 - Riavvolgere la cassetta.
- Premere il pulsante PLAY ▶ per la riproduzione.

Come utilizzare la radio

Nota:

L'apparecchio riceve sulle frequenze VHF (FM) 88–108 MHz e OM (AM) 540–1600 KHz.

- ➔ Per accendere la radio, spostare il selettore FUNCTION 14 su Radio.
- ➔ Per selezionare la gamma di frequenze desiderata FM o AM, spostare l'interruttore BAND 19 su FM ST. (stereo), FM (mono) o AM.
- ➔ Quando si imposta FM, orientando l'antenna estraibile 20 è possibile migliorare la ricezione.

Nota:

Di regola le emittenti FM si ricevono in stereo, e il LED 6 è acceso. Se la ricezione FM in stereo è disturbata, con l'interruttore BAND 19 è possibile passare alla ricezione FM (mono). In questo modo la ricezione è meno disturbata. Il LED 6 si spegne.

- ➔ Quando si imposta AM, girando l'apparecchio è possibile migliorare la ricezione.

Come impostare una stazione

Selezione manuale della stazione emittente

Ruotare il regolatore TUNING 23 sulla frequenza desiderata.

L'indicazione della frequenza Scala 26 permette di orientarsi nella gamma di frequenze.

Come spegnere l'apparecchio

- ➔ Per spegnere la radio, spostare il selettore FUNCTION 14 su OFF.

Come pulire l'apparecchio

Scossa elettrica!

Per evitare il pericolo di una scossa elettrica, non pulire l'apparecchio con un panno umido o con l'acqua corrente. Prima della pulizia staccare la spina.

Attenzione!

Non usare spugne abrasive, polvere abrasiva e solventi come alcol o benzina.

- ➔ Pulire la custodia con un panno morbido, inumidito con acqua.

Avvertenze per i CD

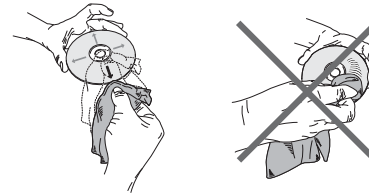
Conservare i CD nella loro custodia e afferrarli solo per i bordi. Non toccare mai la superficie luccicante per effetto arcobaleno e tenerla sempre pulita. Non incollare carta o adesivi sul lato dell'etichetta del disco. Tenere lontano dai forti raggi del sole e da fonti di calore come impianti di riscaldamento.

Si raccomanda inoltre di non lasciare i CD nella vettura se parcheggiata direttamente sotto il sole, in quanto la temperatura all'interno della vettura potrebbe salire

notevolmente. Eliminare impronte e polvere dal lato stampato utilizzando un panno asciutto e pulito.

Per pulire i CD non utilizzare prodotti per la cura dei dischi, come spray, detergenti liquidi, spray antistatici o solventi come benzina, diluenti o altri prodotti chimici in commercio. Le macchie persistenti possono essere eliminate con un panno di pelle inumidito (del tipo utilizzato per i vetri delle auto).

- ➔ Pulire procedendo dal centro verso il bordo del disco.



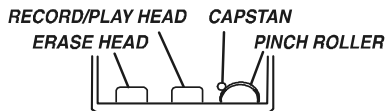
Pulire il disco con movimenti circolari può causare graffi. Essi possono provocare errori nella riproduzione.

Avvertenze sulle cassette

Riavvolgere la cassetta prima di estrarla. Conservare le cassette sempre nella relativa custodia. Le cassette andrebbero conservate in posizione verticale, con il nastro riavvolto in basso.

Non esporre la cassetta ad alte temperature (luce solare, riscaldamento ecc.) o all'umidità. Analogamente non esporla a campi magnetici (altoparlanti, monitor di computer ecc.).

Come pulire il registratore



In caso di uso prolungato la polvere magnetica che cade dal nastro crea uno strato sulla testina di registrazione/riproduzione (RECORD/PLAY), sulla testina di cancellazione (ERASE), sul rullo pressore (PINCH ROLLER) e sull'alberino di trascinamento (CAPSTAN). Se la qualità della registrazione o della riproduzione diminuiscono, pulire queste parti con alcol o con l'apposito prodotto per la pulizia delle testine magnetiche.

Per la pulizia aprire il vano portacassette.

Per la pulizia utilizzare un panno o uno scovolino di cotone.

A causa della difficoltà di accedere a queste parti, si consiglia di utilizzare una cassetta puliscitestina.

Non sono necessari ulteriori interventi, come ad es. oliare, lubrificare, modificare le impostazioni ecc.

Si consiglia di non utilizzare le cassette C 120. Quando l'andamento della cassetta non è uniforme, la causa generalmente risiede nella cassetta.

Prima di inserire la cassetta, battetela leggermente di piatto sul piano del tavolo o simili, su entrambi i lati, per eliminare eventuali torsioni del nastro.

Come eliminare le anomalie

Se l'apparecchio non funziona come previsto, effettuare una verifica utilizzando le seguenti tabelle.

Se non si riesce ad eliminare l'anomalia come sopra indicato, contattare la casa produttrice.

Problemi con l'apparecchio

Sintomo	Possibile causa/rimedio
L'apparecchio non si accende.	L'apparecchio non è alimentato dalla corrente. Collegare correttamente il cavo di rete alla presa elettrica. Inserire pile nuove
Non si sente alcun suono.	Aumentare il volume. Estrarre il connettore delle cuffie dall'apparecchio, per sentire attraverso gli altoparlanti. Potrebbe essere stata scelta la fonte sbagliata.

Sintomo	Possibile causa/rimedio
Si sente un fruscio.	Un cellulare o un altro apparecchio vicino all'apparecchio emettono onde radio che creano disturbo. Allontanare il cellulare o l'apparecchio dall'area della radio.
Ci sono altri disturbi di funzionamento, forti rumori oppure sul display compare un'indicazione non corretta.	I componenti elettronici dell'apparecchio sono disturbati. Estrarre la spina. Lasciare l'apparecchio staccato dalla fonte di energia per ca. 10 secondi. Collegare nuovamente l'apparecchio oppure inserire le batterie.
Il display non si accende.	Accendere l'apparecchio. Estrarre la spina, reinserirla, accendere l'apparecchio.

Problemi con il CD-Player

Sintomo	Possibile causa/rimedio
Il CD non viene riprodotto oppure "salda" durante la riproduzione.	L'apparecchio non è nella modalità CD.
	Il CD inserito non è idoneo.
	Il vano portadisco non è chiuso. Chiudere il vano portadisco.
	Il CD inserito non è corretto. Inserire il CD con il lato scritto rivolto verso l'alto. Il CD deve essere ben centrato nel vano portadisco.
	Il CD è sporco o danneggiato. Pulire in CD, utilizzare un altro CD.
	Nel vano portadisco c'è della condensa. Togliere il CD e lasciare il vano portadisco aperto per ca. 1 ora, in modo che asciughi.
	La durata di riproduzione del CD è superiore ai 74 minuti.

Sintomo	Possibile causa/rimedio
Il suono è irregolare.	Il volume è regolato troppo alto. Abbassare il volume.
	Il CD è danneggiato o sporco. Pulire il CD o sostituirlo.
	L'apparecchio è esposto a vibrazioni. Collocare l'apparecchio in un luogo non esposto alle vibrazioni.

Problemi con la radio

Sintomo	Possibile causa/rimedio
Non si riceve nessuna stazione radio.	L'apparecchio non è nella modalità Radio. Spostare l'interruttore "FUNCTION" su RADIO.
Il suono è debole o di cattiva qualità.	Altri apparecchi, ad es. il televisore, disturbano la ricezione. Allontanare la radio/CD-Player da questi apparecchi.
	Le batterie sono esaurite. Sostituire le batterie con batterie nuove.
	L'antenna non è estratta o orientata correttamente. Estrarre l'antenna. Per migliorare la ricezione può essere opportuno girare l'antenna o l'apparecchio.



Problemi con il registratore

Sintomo	Possibile causa/rimedio
La riproduzione è irregolare.	La testina magnetica è sporca. Pulire la testina magnetica.
	La cassetta è guasta. Sostituire la cassetta.
Non è possibile registrare.	La protezione della cassetta è stata rimossa. Sostituire la cassetta o coprire la protezione con nastro adesivo. Selezionata la fonte sbagliata, radio o CD. Selezionare la fonte con FUNCTION.
	La testina di registrazione è sporca. Pulire la testina di registrazione.
	La cassetta è sporca o danneggiata. Sostituire la cassetta; non utilizzare cassette METAL o CHROM.
Le frequenze più alte sono deboli.	La testina di registrazione è sporca. Pulire la testina di registrazione.

Dati tecnici

Dimensioni dell'apparecchio (larghezza x altezza x profondità):	165 mm x 150 mm x 250 mm
Peso:	ca. 1,9 kg
Tensione:	230 V corrente alternata, 50 Hz
Potenza di uscita:	2 x 1,2 W RMS
Condizioni ambientali:	da +5°C a +35°C 5% - 90% di umidità dell'aria relativa (che non condensa)
Radio: Gamme di frequenze:	FM 88–108 MHz AM 540–1600 kHz
Antenna:	Antenna telescopica FM Antenna AM integrata
Laser CD: Convertitore: Gamma di frequenze:	lunghezza d'onda 655 nm , classe 1 1 bit D/A, oversampling di 8 volte 100 Hz - 16 kHz

Registratore Gamma di frequenze: Velocità del nastro: Errori di traccia: Formato cassetta:	Sistema di registrazione stereo da 125 Hz a 6,3 kHz 4,9 cm/sec. < a 0,4%, valore medio 0,25% Cassette compatte C 30 - C 90, normale tipo I ferro/superferro (Fe2O3)
Modalità a batteria	DC 9V, 6 x 1,5 V, LR20/D (MONO)
Attacco per le cuffie:	3,5 mm

Con riserva di modifiche tecniche ed errori.

Le dimensioni sono approssimative.

Direttive e norme

Questo prodotto è conforme alla direttiva per la bassa tensione (73/23/CEE), alla direttiva sulla compatibilità elettromagnetica (89/336/CEE) e alla direttiva sul marchio CE (93/68/CEE).

Come contattare il produttore

DGC GmbH
Spöttingerstraße 2b
D-86899 Landsberg

Indicazioni per lo smaltimento

Smaltimento dell'imballaggio

Durante il trasporto, il vostro nuovo apparecchio è stato protetto dall'imballaggio. Tutti i materiali usati sono ecologicamente compatibili e riutilizzabili. Contribuite anche voi smaltendo l'imballaggio nel rispetto dell'ambiente. Potete reperire informazioni sui sistemi di smaltimento presso il vostro rivenditore o il vostro centro di smaltimento comunale. Prima dello smaltimento dell'apparecchio rimuovere le batterie.



Pericolo di soffocamento!

Non lasciare l'imballaggio e relativi componenti ai bambini.

Esiste il pericolo di soffocamento a causa delle pellicole e di altri materiali di imballaggio.

Smaltimento dell'apparecchio

I vecchi apparecchi non sono rifiuti privi di valore. Grazie allo smaltimento nel rispetto dell'ambiente, è possibile recuperare materie prime utili. Informarsi presso la propria amministrazione cittadina o comunale circa le opportunità di smaltimento adeguato ed ecologico dell'apparecchio.



Questo apparecchio è contrassegnato in conformità alla direttiva 2002/96/CE relativa ai vecchi apparecchi elettrici ed elettronici (WEEE).

Una volta terminato il suo ciclo di vita, questo prodotto non deve essere smaltito tra i normali rifiuti domestici, ma deve essere consegnato presso un punto di raccolta per il riciclaggio di apparecchi elettrici ed elettronici. Il simbolo sul prodotto, sul manuale d'uso o sull'imballaggio richiama a tale aspetto. I materiali vanno riciclati in base al proprio simbolo. Con il riutilizzo, il recupero dei materiali od altre forme di riciclaggio di vecchi apparecchi si contribuisce in modo decisivo alla protezione del nostro ambiente.



Pericolo di morte!

Una volta che l'apparecchio è fuori servizio, estrarre la spina della corrente elettrica. Tagliare il cavo di rete e rimuoverlo insieme alla spina.