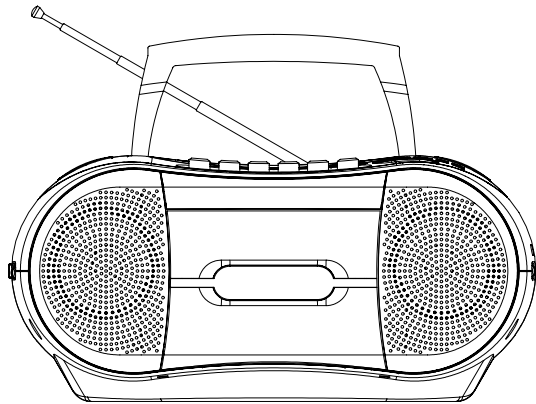




## Tragbarer Radio-Kassettenrekorder mit CD-Spieler



P 44

**Bedienungsanleitung**

---

## Das Vorwort

Diese Bedienungsanleitung hilft Ihnen beim

- bestimmungsgemäßen und
- sicheren

Gebrauch Ihres Radio-CD-Spielers, im folgenden Anlage oder Gerät genannt.

## Die Zielgruppe dieser Bedienungsanleitung

Die Bedienungsanleitung richtet sich an jede Person, die das Gerät

- aufstellt,
- bedient,
- reinigt
- oder entsorgt.

## Die Gestaltungsmerkmale dieser Bedienungsanleitung

Verschiedene Elemente der Bedienungsanleitung sind mit festgelegten Gestaltungsmerkmalen versehen. So können sie leicht feststellen, ob es sich um

normalen Text,

- Aufzählungen oder
- Handlungsschritte

handelt.

---

# Inhaltsverzeichnis

<b>Sicherheit und Aufstellen des Geräts</b> .....	<b>4</b>
Sicherheit.....	4
Umgang mit Batterien.....	5
Aufstellen des Geräts.....	6
<b>Die Beschreibung des Geräts</b> .....	<b>8</b>
Der Lieferumfang.....	8
Die besonderen Eigenschaften des Geräts.....	8
Bedienelemente.....	9
<b>Wie Sie das Gerät zum Betrieb vorbereiten</b> .....	<b>11</b>
Wie Sie den Antennenempfang verbessern.....	11
Wie Sie die Batterien einlegen.....	11
Wie Sie das Netzkabel anschließen.....	12
Wie Sie eine externe Tonquelle anschließen.....	12
<b>Wie Sie allgemeine Geräte-Funktionen bedienen</b> ....	<b>13</b>
Wie Sie das Gerät ein- und ausschalten.....	13
Wie Sie die Lautstärke einstellen.....	13
Wie Sie die Quelle einstellen.....	13
<b>Wie Sie den CD-Player bedienen</b> .....	<b>14</b>
Allgemeine Hinweise zu CDs.....	14
Welche Discs Sie verwenden können.....	15
Wie Sie Discs einlegen.....	15
Wie Sie Discs entnehmen.....	16
Wie Sie eine Disc wiedergeben.....	16
Titel einstellen.....	16

Wie Sie die Wiederholen-Funktion nutzen.....	17
Wie Sie die Programmier-Funktion nutzen.....	17
<b>Wie Sie den Kassettenrekorder bedienen</b> .....	<b>19</b>
Einschalten der Betriebsart Kassette.....	19
Einsetzen der Kassette.....	19
Wiedergabe von Kassetten.....	19
<b>Wie Sie die Aufnahmefunktion benutzen</b> .....	<b>20</b>
Absicherung gegen unbeabsichtigtes Löschen.....	20
Aufnahme von Radio.....	20
Informationen zu Copyright.....	21
CD-Aufnahme.....	22
Sprachaufnahme über das eingebaute Mikrofon.....	22
<b>Wie Sie das Radio bedienen</b> .....	<b>23</b>
Wie Sie einen Sender einstellen.....	23
Wie Sie das Gerät ausschalten.....	23
<b>Wie Sie das Gerät reinigen</b> .....	<b>24</b>
<b>Wie Sie Fehler beseitigen</b> .....	<b>26</b>
<b>Technische Daten</b> .....	<b>29</b>
<b>Richtlinien und Normen</b> .....	<b>29</b>
<b>Wie Sie den Hersteller erreichen</b> .....	<b>30</b>
<b>Entsorgungshinweise</b> .....	<b>30</b>
<b>Wie Sie das Gerät entsorgen</b> .....	<b>30</b>

## Sicherheit und Aufstellen des Geräts

Lesen Sie bitte alle Sicherheitshinweise sorgfältig durch und bewahren Sie diese für spätere Fragen auf.

Befolgen Sie immer alle Warnungen und Hinweise in dieser Bedienungsanleitung und auf der Rückseite des Geräts.



### Sicherheit

#### Vorsicht!

- Das Gerät darf nur an eine Netzspannung von 230 V~, 50 Hz angeschlossen werden. Versuchen Sie niemals, das Gerät mit einer anderen Spannung zu betreiben.
- Der Netzstecker darf erst angeschlossen werden, nachdem die Installation vorschriftsmäßig beendet ist.
- Wenn der Netzstecker des Geräts defekt ist bzw. wenn das Gerät sonstige Schäden aufweist, darf es nicht in Betrieb genommen werden.
- Das Gerät bleibt auch in ausgeschaltetem Zustand mit dem Stromnetz verbunden. Ziehen Sie den Netzstecker aus der Steckdose, falls Sie das Gerät über einen längeren Zeitraum nicht benutzen.
- Beim Abziehen des Netzkabels von der Steckdose am Netzstecker ziehen - nicht am Kabel.
- Um Feuergefahr und die Gefahr eines elektrischen Schlages zu vermeiden, setzen Sie das Gerät weder Regen noch sonstiger Feuchtigkeit aus.
- Nehmen Sie das Gerät nicht in der Nähe von Badewannen, Swimmingpools oder spritzendem Wasser in Betrieb.
- Stellen Sie keine Behälter mit Flüssigkeit, z.B. Blumenvasen, auf das Gerät. Diese könnten umfallen, und die auslaufende Flüssigkeit kann zu erheblicher Beschädigung bzw. zum Risiko eines elektrischen Schlages führen.
- Es dürfen keine offenen Brandquellen, wie z.B. brennende Kerzen auf das Gerät gestellt werden.
- Fremdkörper, z.B. Nadeln, Münzen etc. dürfen nicht in das Innere des Gerätes fallen.
- Sollten Fremdkörper oder Flüssigkeit in das Gerät gelangen, ziehen Sie sofort den Netzstecker aus der Steckdose. Lassen Sie das Gerät von qualifiziertem Fachpersonal überprüfen, bevor Sie es wieder in Betrieb nehmen. Andernfalls besteht die Gefahr eines elektrischen Schlages.
- Öffnen Sie das Gerät auf keinen Fall – dies darf nur der Fachmann. Andernfalls besteht die Gefahr eines elektrischen Schlages.

- Versuchen Sie niemals ein defektes Gerät selbst zu reparieren. Wenden Sie sich immer an eine unserer Kundendienststellen.
- Die Anschlusskontakte auf der Geräterückseite nicht mit metallischen Gegenständen oder den Fingern berühren. Die Folge können Kurzschlüsse sein.
- Lassen Sie Kinder niemals unbeaufsichtigt dieses Gerät benutzen.
- Überlassen Sie Wartungsarbeiten stets qualifiziertem Fachpersonal. Andernfalls gefährden Sie sich und andere.
- Hören Sie Discs oder Radio nicht mit großer Lautstärke. Dies kann zu bleibenden Gehörschäden führen.
- Der CD-Player verwendet einen unsichtbaren Laserstrahl. Dieser kann Ihre Augen bei falscher Handhabung verletzen. Schauen Sie niemals in das geöffnete CD-Fach.

Dieses Gerät wurde als Laser-Gerät der Klasse 1 (CLASS 1 LASER) eingestuft. Der entsprechende Aufkleber (CLASS 1 LASER PRODUCT) befindet sich auf der Rückseite des Geräts.



## Umgang mit Batterien

- Achten Sie darauf, dass Batterien nicht in die Hände von Kindern gelangen. Kinder könnten Batterien in den Mund nehmen und verschlucken. Dies kann zu ernsthaften Gesundheitsschäden führen. In diesem Fall sofort einen Arzt aufsuchen!
- Normale Batterien dürfen nicht geladen, erhitzt oder ins offene Feuer geworfen werden (Explosionsgefahr!).
- Tauschen Sie schwächer werdende Batterien rechtzeitig aus.
- Tauschen Sie immer alle Batterien gleichzeitig aus und verwenden Sie Batterien des gleichen Typs.
- Auslaufende Batterien können Beschädigungen am Gerät verursachen. Wenn Sie das Gerät längere Zeit nicht benutzen, nehmen Sie die Batterien aus dem Batteriefach.



### **Vorsicht!**

- Ausgelaufene oder beschädigte Batterien können bei Berührung mit der Haut Verätzungen verursachen. Benutzen Sie in diesem Fall geeignete Schutzhandschuhe. Reinigen Sie das Batteriefach mit einem trockenen Tuch.
- Normale Batterien dürfen nicht geladen, erhitzt oder ins offene Feuer geworfen werden (Explosionsgefahr!).

## Wichtiger Hinweis zur Entsorgung:

Batterien können Giftstoffe enthalten, die die Gesundheit und die Umwelt schädigen.

- Entsorgen Sie die Batterien deshalb unbedingt entsprechend der geltenden gesetzlichen Bestimmungen. Werfen Sie die Batterien niemals in den normalen Hausmüll.



Diese Zeichen finden Sie auf schadstoffhaltigen Batterien:

Pb = Batterie enthält Blei

Cd = Batterie enthält Cadmium

Hg = Batterie enthält Quecksilber

## Aufstellen des Geräts

- Der Standort darf nicht in Räumen mit hoher Luftfeuchtigkeit, z.B. Küche oder Sauna, gewählt werden, da Niederschläge von Kondenswasser zur Beschädigung des Gerätes führen können. Das Gerät ist für die Verwendung in trockener Umgebung und in gemäßigttem Klima vorgesehen und darf nicht Tropf- oder Spritzwasser ausgesetzt werden.
- Stellen Sie das Gerät nicht in der Nähe von Wärmequellen wie Heizkörpern auf. Vermeiden Sie direkte Sonneneinstrahlungen und Orte mit außergewöhnlich viel Staub.
- Das Gerät nicht in der Nähe von Geräten aufstellen, die starke Magnetfelder erzeugen (z.B. Motoren, Lautsprecher, Transformatoren).
- Das Gerät nicht in einem geschlossenen und in der prallen Sonne geparkten Wagen liegen lassen, da sich sonst das Gehäuse verformen kann.
- Stellen Sie das Gerät auf einen festen, sicheren und horizontalen Untergrund. Sorgen Sie für gute Belüftung.
- Die Lüftungsschlitze der Rückwand und der Seiten müssen stets frei bleiben. Sie dürfen nicht durch Gardinen, Decken oder Zeitungen verdeckt werden.

- Stellen Sie das Gerät nicht auf weiche Oberflächen wie Teppiche, Decken oder in der Nähe von Gardinen und Wandbehängen auf. Die Lüftungsöffnungen könnten verdeckt werden. Die notwendige Luftzirkulation kann dadurch unterbrochen werden. Dies könnte möglicherweise zu einem Gerätebrand führen.
- Sie dürfen das Gerät nur in waagerechter Position betreiben.
- Stellen Sie keine schweren Gegenstände auf das Gerät.
- Wenn Sie das Gerät von einer kalten in eine warme Umgebung bringen, kann sich im Inneren des Gerätes Feuchtigkeit niederschlagen. Warten Sie in diesem Fall etwa eine Stunde, bevor Sie es in Betrieb nehmen.
- Das Gerät nur an einer geerdeten Netzsteckdose anschließen! Die Steckdose sollte möglichst nah am Gerät sein.
- Verlegen Sie das Netzkabel so, dass niemand darüber stolpern kann.
- Verwenden Sie einen geeigneten, leicht zugänglichen Netzanschluss und vermeiden Sie die Verwendung von Mehrfachsteckdosen!
- Netzstecker nicht mit nassen Händen anfassen, Gefahr eines elektrischen Schlages!
- Zur Netzverbindung Netzstecker vollständig in die Steckdose stecken.
- Bei Störungen oder Rauch- und Geruchsbildung aus dem Gehäuse sofort Netzstecker aus der Steckdose ziehen!
- Ziehen Sie vor Ausbruch eines Gewitters den Netzstecker aus der Steckdose.
- Wenn das Gerät längere Zeit nicht benutzt wird, z.B. vor Antritt einer längeren Reise, ziehen Sie den Netzstecker aus der Steckdose.
- Wenn das Gerät längere Zeit nicht betrieben wird, entnehmen Sie alle Batterien, da diese auslaufen und das Gerät beschädigen können.
- Zu hohe Lautstärke, besonders bei Kopfhörern, kann zu Gehörschäden führen.
- Das Gerät nicht in einem geschlossenen und in der prallen Sonne geparkten Wagen liegen lassen, da sich sonst das Gehäuse verformen kann.

## Die Beschreibung des Geräts

### Der Lieferumfang

Bitte stellen Sie sicher, dass alle nachfolgend aufgeführten Zubehörteile vorhanden sind:

- Radio-CD-Spieler mit Kassettenrekorder,
- Netzkabel,
- diese Bedienungsanleitung.

### Die besonderen Eigenschaften des Geräts

Das Gerät besteht aus einem Radio-CD-Spieler mit Kassettenrekorder.

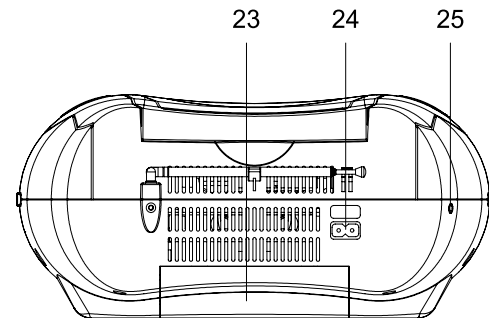
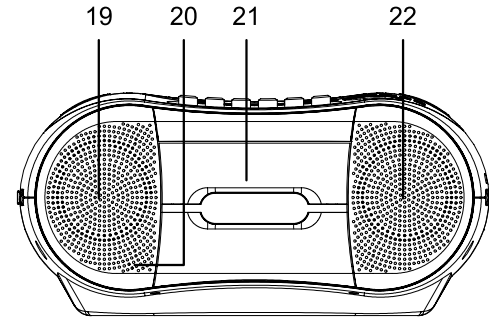
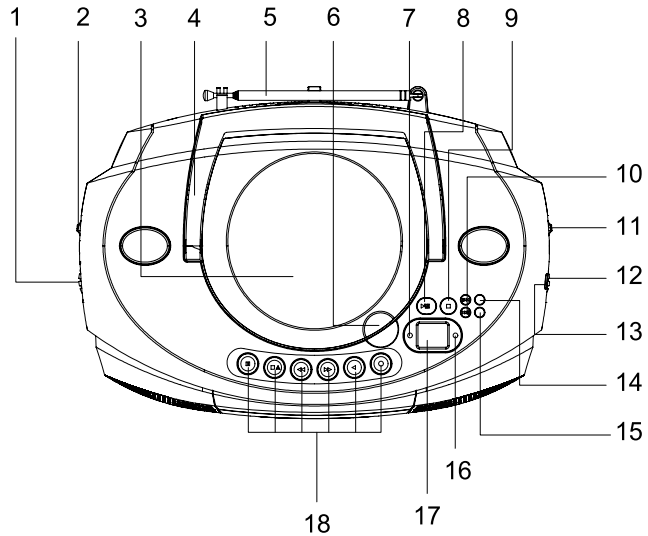
Mit diesem Gerät können Sie:

- CDs, CD-R/RWs abspielen. Selbstgebrannte CDs müssen „finalisiert“ sein. Beachten Sie dazu die Hinweise im Handbuch Ihres CD-Recorders.
- Der CD-Player kann einzelne Titel oder eine ganze CD automatisch wiederholen.

- Der CD-Player kann bis zu 20 Titel einer CD in einer programmierbaren Reihenfolge abspielen.
- Das Radio empfängt auf den Frequenzen UKW 88–108 MHz und MW 530–1600 KHz.
- Sie können im UKW-Bereich zwischen FM (UKW) Stereo und Mono wählen.
- Mit dem Kassettenrekorder können Sie Aufnahmen von CD und Radioquelle anfertigen.
- Mit dem Kassettenrekorder können Sie Sprachaufnahmen über das eingebaute Mikrofon aufzeichnen.
- Sie können eine externe Tonquelle wiedergeben.



## Bedienelemente



## Die Beschreibung des Geräts

1	VOLUME	Lautstärkereglern MAX: lauter, MIN: leiser	16	LED	Anzeige FM (UKW) stereo
2	FUNCTION TAPE RADIO/AUX CD	Betriebsartwahlschalter	17		Display CD Wiedergabe
3		CD-Fach	18	Kassettenasten    / ■ ▲ / ◀◀ / ▶▶ / ◀ / ● Pause, STOP/EJECT, FFW, FBW, PLAY, RECORD	
4		Tragegriff	19		Lautsprecher
5		UKW-Teleskopantenne	20		Mikrofon
6	OPEN	CD-Fach öffnen, schließen	21		Kassettenfach
7	LED	Anzeige POWER	22		Lautsprecher
8	▶    PLAY/PAUSE	CD: Wiedergabe starten, Pause	23		Batteriefach
9	■ STOP	CD Wiedergabe stoppen	24	AC ~	Netzanschluss für 230 V ~ / 50 Hz
10	◀◀ ▶▶	CD/-Titelwahl, Suchlauf rückwärts, vorwärts	25	AUX IN	Anschluss externe Quelle (3,5 mm Klinke)
11	BAND	Einstellung AM (MW), FM (UKW), FM ST. (UKW stereo)			
12	TUNING	Einstellregler UKW/MW-Frequenz			
13	FM MHz, AM kHz	Skala: Frequenzanzeige UKW, MW			
14	PROG.	Programmierung			
15	REPEAT	Wiederholfunktion CD			

## Wie Sie das Gerät zum Betrieb vorbereiten

Sie können das Gerät an das normale Stromnetz (230 V ~ / 50 Hz) anschließen.

Die beim Betrieb entstehende Wärme muss durch ausreichende Luftzirkulation abgeführt werden. Deshalb darf das Gerät nicht abgedeckt oder in einem geschlossenen Schrank untergebracht werden. Sorgen Sie für einen Freiraum von mindestens 10 cm um das Gerät.

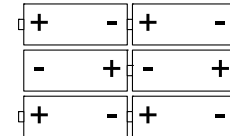
## Wie Sie den Antennenempfang verbessern

Die Anzahl und Qualität der zu empfangenden Sender hängt von den Empfangsverhältnissen am Aufstellort ab. Mit der UKW-Teleskopantenne 5 kann ein brauchbarer Empfang erzielt werden. Diese Antenne muss in voller Länge auf den günstigsten Empfang ausgerichtet werden.

Die eingebaute MW-Antenne ist für den Empfang von Sendern im MW-Bereich ausreichend. Sie können das Gerät drehen, um den Empfang zu verbessern.

## Wie Sie die Batterien einlegen

- Drehen Sie das Gerät so, dass Sie das Batteriefach 23 an der Unterseite öffnen können.
- Zum netzunabhängigen Betrieb benötigen Sie sechs alkalische Batterien, Typ BABY, 1,5 V, LR14/C (nicht im Lieferumfang enthalten). Achten Sie beim Einlegen auf die richtige Polung. Siehe Grafik im Batteriefach.



- Schließen Sie den Batteriefachdeckel wieder sorgfältig, so dass die Haltetaschen des Deckels im Gehäuse einrasten.

### Hinweis:

Es sollte darauf geachtet werden, nur Batterien oder Akkus gleichen Typs zu verwenden. Verwenden Sie niemals gleichzeitig alte und neue Batterien.

Verwenden Sie auslaufgeschützte Batterien!

## Wichtiger Hinweis zur Entsorgung

Batterien können Giftstoffe enthalten, die die Umwelt schädigen.

- ➔ Entsorgen Sie die Batterien deshalb unbedingt entsprechend den für Sie geltenden gesetzlichen Bestimmungen. Werfen Sie die Batterien niemals in den normalen Hausmüll.

## Wie Sie das Netzkabel anschließen

- ➔ Stecken Sie den Netzstecker in den Anschluss AC~24 und in die Netzsteckdose.

### Hinweis:

Ziehen Sie bei Nichtverwendung den Stecker aus der Steckdose. Ziehen Sie am Stecker und nicht am Kabel. Ziehen Sie vor Ausbruch eines Gewitters den Netzstecker. Wenn das Gerät längere Zeit nicht benutzt wird, z.B. vor Antritt einer längeren Reise, ziehen Sie den Netzstecker.

## Wie Sie eine externe Tonquelle anschließen

Sie können den Ton eines externen Gerätes (z. B. MP3-Player) über die Lautsprecher des Gerätes wiedergeben.

- ➔ Schließen Sie ein Audiokabel (3,5 mm Klinke) des Audioausgangs Ihres externen Gerätes an den AUX IN-Anschluss 25 an.
- ➔ Wählen Sie die Betriebsart RADIO/AUX.

## Wie Sie allgemeine Geräte-Funktionen bedienen

### Wie Sie das Gerät ein- und ausschalten

Mit dem Schalter FUNCTION 2 schalten Sie das Gerät ein, die POWER LED 7 leuchtet. In der Stellung TAPE (CD/RADIO OFF) ist das Gerät ausgeschaltet, aber mit dem Stromnetz verbunden, die POWER LED 7 erlischt.

### Wie Sie die Lautstärke einstellen

Drehen Sie den Lautstärkereglер VOLUME 1, um die gewünschte Lautstärke einzustellen.

- Nach MAX drehen – lauter.
- nach MIN drehen – leiser.

## Wie Sie die Quelle einstellen

- Schalter FUNCTION 2 zu RADIO/AUX, TAPE, bzw. CD stellen.
- In Stellung RADIO/AUX beginnt sofort die Radiowiedergabe.
- In Stellung TAPE kann die Wiedergabe einer Musik-Kassette beginnen.
- In Stellung CD dreht sich die CD und die Musikstücke werden eingelesen.
- In Stellung RADIO/AUX können Sie eine externe Quelle über die Lautsprecher des Gerätes wiedergeben. Dazu muss der Klinkenstecker mit dem Anschluss AUX IN 25 verbunden werden.

### Hinweis:

Ziehen Sie den Stecker aus dem Anschluss AUX IN 25, wenn Sie wieder Radio hören möchten.

## Wie Sie den CD-Player bedienen

### Allgemeine Hinweise zu CDs

Das Gerät ist für Musik-CDs geeignet, die mit Audio-Daten (CD-DA für CD-R und CD-RW) bespielt sind.

Das Gerät sortiert die Alben bzw. die Titel eines Albums nach Namen in alphabetischer Reihenfolge. Wenn Sie eine andere Reihenfolge bevorzugen sollten, ändern Sie den Namen des Titels bzw. Albums und stellen Sie eine Nummer vor den Namen.

Beim Brennen von CD-R und CD-RW mit Audio-Daten können verschiedene Probleme auftreten, die eine störungsfreie Wiedergabe bisweilen beeinträchtigen. Ursache hierfür sind fehlerhafte Software- und Hardware-Einstellungen oder der verwendete Rohling. Falls solche Fehler auftreten, sollten Sie den Kundendienst Ihres CD-Brenner/Brennersoftware-Herstellers kontaktieren oder entsprechende Informationen – z.B. im Internet – suchen.

#### **Hinweis:**

Wenn Sie Audio-CDs anfertigen, beachten Sie die gesetzlichen Grundlagen und verstoßen Sie nicht gegen die Urheberrechte Dritter.

Halten Sie das CD-Fach immer geschlossen, damit sich kein Staub auf der Laseroptik ansammelt.

Das Gerät kann normale Audio CDs (CD-DA) abspielen. Keine anderen Erweiterungen, wie z.B. \*.doc, \*.txt, \*.pdf usw. benutzen.

Bei fehlerhaften Titeln/Files wird die Wiedergabe beim nächsten Titel/File fortgesetzt.

Es ist von Vorteil beim Brennen der CD mit niedriger Geschwindigkeit zu brennen und die CD als Single-Session und finalisiert anzulegen.

## Welche Discs Sie verwenden können

Der CD-Player ist mit CD-, CD-R/RW-Medien kompatibel. Sie können alle hier erwähnten Discs mit diesem Gerät ohne Adapter abspielen.

Spielen Sie keine anderen Medien wie DVDs etc. ab.



Disc-Größe 12 cm/8 cm CDs  
Spielzeit 74 min. bzw. 24 min. max.

- Wenn Sie das Gerät transportieren, entfernen Sie die Disc aus dem Laufwerk. Damit vermeiden Sie Beschädigungen am CD-Player und der Disc.

## Wie Sie Discs einlegen

- Vor der ersten Verwendung: Entfernen Sie zuerst den Transportschutz-Einleger aus dem CD-Fach 3.
- Um die CD-Wiedergabe einzuschalten, den Betriebsartwahlschalter FUNCTION 2 zu CD stellen.
- Um CDs einzulegen, das CD-Fach 3 bei OPEN öffnen. Der Deckel öffnet sich nach oben. Dabei darf der Deckel nicht behindert werden.

### Hinweis:

Bei geöffnetem CD-Fach ist darauf zu achten, dass keine Fremdgegenstände in das Gerät gelangen können. Die Linse des Laserabtasters darf auf keinen Fall berührt werden.

- CD-Fach nur bei Stillstand der CD öffnen.
- CD mit der bedruckten Seite nach oben vorsichtig einlegen und auf die Arretierung des Halters drücken. Vergewissern Sie sich, dass die CD nicht schief sitzt.
- CD-Fach schließen. Die CD wird eingelesen, im Display erscheint „-“, während des Einlesens. Nach Abschluss des Einlesevorgangs erscheint die Anzahl der Titel im Display.

### Hinweis:

Ist keine CD eingelegt erscheint nach kurzer Zeit „NO“ im Display.

Warten Sie mit der Bedienung, bis der CD Inhalt komplett eingelesen wurde, um sicherzustellen, dass alle benötigten Informationen von der CD gelesen wurden.

## Wie Sie Discs entnehmen

- Zum Entnehmen der CD zuerst die Wiedergabe mit der STOP-Taste ■ 9 beenden, das CD-Fach 3 öffnen und die CD an den Rändern entnehmen.

## Wie Sie eine Disc wiedergeben

Wird die CD falsch eingelegt oder ist die CD fehlerhaft erscheint „NO“ im Display.

- Wenn Sie die Wiedergabe starten wollen, drücken Sie einmal die Taste ► || 8.
- Das Gerät startet mit der Wiedergabe des ersten Titels. Die Titelnummer des aktuellen Titels und PLAY erscheinen im Display.
- Wenn Sie eine Abspielpause wünschen, drücken Sie die Taste ► || 8 erneut.
- Das Gerät unterbricht die Wiedergabe. Im Display blinkt die Titelnummer und PLAY.
- Um die Wiedergabe fortzusetzen, drücken Sie erneut die Taste ► || 8.
  - Wenn Sie die Wiedergabe beenden wollen, drücken Sie die Taste ■ 9. Im Display erscheint die Gesamtzahl der Titel.

### Hinweis:

Drücken Sie stets die Taste ■ 9 vor der Entnahme der CD.

## Titel einstellen

- Wenn Sie zum nächsten Titel springen wollen, drücken Sie einmal die Taste ►► | 10.
- Wenn Sie zum Beginn des Titels springen wollen, drücken Sie einmal die Taste | ◀◀ 10.
- Wenn Sie zum vorigen Titel springen wollen, drücken Sie zweimal die Taste | ◀◀ 10.

Das Display zeigt die jeweils eingestellte Titel-Nummer.

- Drücken Sie so oft, bis die gewünschte Titel-Nummer angezeigt wird.



## Schneller Suchlauf vorwärts oder rückwärts

Sie können im laufenden Titel einen schnellen Suchlauf vorwärts oder rückwärts durchführen, um eine bestimmte Stelle zu suchen. Dabei erfolgt die Musik-Wiedergabe über die Lautsprecher.

- Drücken Sie zum schnellen Vorlauf die Taste **▶▶| 10** und halten Sie die Taste gedrückt, bis Sie die gewünschte Stelle gefunden haben.
- Drücken Sie zum schnellen Rücklauf die Taste **|◀◀ 10** und halten Sie die Taste gedrückt, bis Sie die gewünschte Stelle gefunden haben.
- Lassen Sie die Taste los. Die Wiedergabe wird an dieser Stelle fortgesetzt.

## Wie Sie die Wiederholen-Funktion nutzen

### Titel, CD wiederholen

- Wählen Sie den Titel am Gerät aus.

Am Display wird die gewählte Titel-Nummer angezeigt.

- Drücken Sie die Taste **▶ || 8**.
- Drücken Sie einmal die Taste REPEAT 15.

Im Display erscheint die Anzeige REP.. Der gewählte Titel wird wiederholt wiedergegeben.

- Drücken Sie zweimal die Taste REPEAT 15.

Im Display erscheint die Anzeige REP.A. Alle Titel der CD werden wiederholt wiedergegeben.

## Wiederholen-Funktion beenden

- Drücken Sie die Taste REPEAT 15 am Gerät so oft, bis die Wiederholen-Anzeige nicht mehr angezeigt wird.

Die Disc wird ohne Wiederholung bis zum Ende abgespielt, wenn Sie die Wiedergabe nicht stoppen.

## Wie Sie die Programmier-Funktion nutzen

Mit der Programm-Funktion können Sie bis zu 20 Titel einer Musik-CD in einer von Ihnen festgelegten Reihenfolge abspielen.

### Hinweis:

Die Programmierung können Sie nur vornehmen, wenn eine Disc im geschlossenen CD-Fach liegt und wenn sich das Gerät im Stopp-Modus befindet.

- Legen Sie eine Disc in das CD-Fach 3 und schließen Sie es.

→ Drücken Sie die Taste PROG. 14.

Im Display blinkt „PROG“ und 01 .

→ Wählen Sie mit den Tasten I◀◀, ▶▶I 10 den ersten zu programmierenden Titel aus.

→ Speichern Sie die gewünschte Titelnummer mit der Taste PROG. 14. Der Titel ist jetzt auf Programmplatz 01 programmiert.

→ Im Display blinkt wieder „PROG“ und 02. Programmieren Sie auf diese Weise die gewünschte Reihenfolge der Titel.

→ Drücken Sie die Taste ▶ II 8, um die Wiedergabe der Auswahl zu beginnen. Im Display erscheint PROG und die aktuelle Titelnummer.

→ Wenn Sie die Wiedergabe der programmierten Auswahl unterbrechen möchten, drücken Sie einmal die Taste ▶ II 8.

→ Um die Wiedergabe erneut zu starten, drücken Sie einmal die Taste ▶ II 8.

→ Um die programmierte Wiedergabe zu beenden, drücken Sie die Taste ■ 9.

### **Hinweis:**

Wenn Sie das CD-Fach 3 öffnen oder den Schalter FUNCTION 2 betätigen, wird der Programmspeicher gelöscht. Zweimaliges Drücken der Taste ■ 9 beendet die Programmierung ebenfalls.

## Wie Sie den Kassettenrekorder bedienen

### Hinweis bei Bedienung des Kassettenrekorders

Bei geöffnetem Kassettenfach 16 ist darauf zu achten, dass keine Fremdgegenstände in das Gerät gelangen können.

### Einschalten der Betriebsart Kassette

- Um den Kassettenbetrieb einzuschalten, den Betriebsartwahlschalter FUNCTION 2 auf TAPE stellen.

### Einsetzen der Kassette

#### Hinweis

Der Kassettenrecorder erzielt die bestmögliche Qualität bei der Verwendung von Kassetten des Standards IEC I. Speziell bei der Aufnahme mit anderen Kassetten-Standards kann es zu Qualitätseinbußen kommen.

- Durch Drücken der Taste STOP/EJECT ■ ▲ der Kassettentasten 18 öffnet sich das Kassettenfach 21.

Die Kassette wird so eingelegt, dass die volle Spule rechts ist und die offene Kassetteseite nach oben zeigt. Danach das Kassettenfach wieder vorsichtig schließen. Das Gerät ist nun betriebsbereit.

#### Hinweis:

Bei ungleichmäßigem Lauf von Kassetten, besonders bei der Ausführung C 120, liegt die Ursache zumeist an der Kassette und nicht am Gerät.

### Wiedergabe von Kassetten

- Drücken Sie die PLAY-Taste ◀ der Kassettentasten 18. Dadurch läuft der Bandtransport an und die Wiedergabe beginnt. Zur Unterbrechung dient die PAUSE-Taste II. Zum Fortsetzen der Wiedergabe die PAUSE-Taste II erneut drücken.

Erreicht die Kassette während der Wiedergabe das Bandende, wird die Wiedergabe beendet.

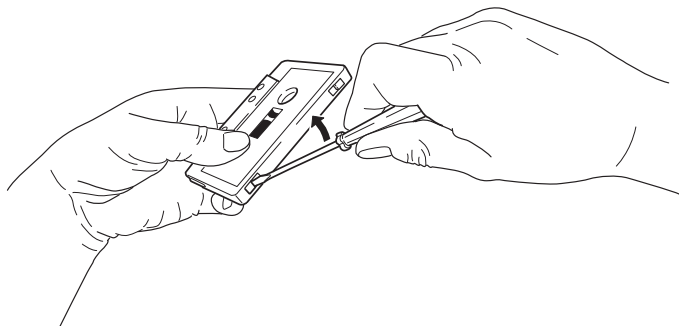
### Vorlauf/Rücklauf

- Drücken Sie die STOP-Taste ■ ▲.
- Drücken Sie ◀◀, um das Band vorlaufen zu lassen bzw. ▶▶, um das Band rücklaufen zu lassen.

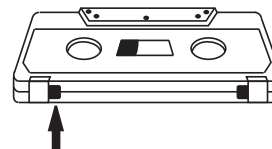
## Wie Sie die Aufnahmefunktion benutzen

### Absicherung gegen unbeabsichtigtes Löschen

Bei jeder Neuaufnahme wird die alte Aufnahme gelöscht. An der Rückseite der Kassette befinden sich zwei kleine Plastikzungen. Werden diese heraus gebrochen, ist das Band vor zufälligem Löschen geschützt.



Bei bespielten Kassetten der Industrie sind diese Zungen bereits entfernt. Ein nachträgliches Löschen ist trotzdem möglich, wenn Sie vor einer Neuaufnahme die Öffnung mit Plastik-Klebeband überkleben.



### Aufnahme von Radio

#### Hinweis:

Rundfunk- oder CD-Aufnahmen sind nur im Rahmen der Urheberrechtsbestimmungen zulässig.

Mit dem Gerät kann eine Aufnahme von Radio und CD durchgeführt werden. Die optimale Aussteuerung übernimmt eine funktionssichere Steuerautomatik. Eine Veränderung der Lautstärke nimmt keinen Einfluss auf die Aufnahme.

- ➔ Legen Sie eine unbespielte Kassette in das Kassettenfach ein (volle Spule rechts, offene Kassettenseite nach oben). Achten Sie darauf, dass die Lasche für die Aufnahmesperre nicht heraus gebrochen ist.

#### Hinweis:

Falls die Kassette nicht vollständig zurückgespult wurde, können Sie dies auch manuell durchführen.

- ➔ Wählen Sie die Quelle Radio mit dem Schalter FUNCTION 2.

- **Hinweis:**  
Aufnahme von Radio:
- Stellen Sie mit BAND 11 das gewünschte Frequenzband ein.
- Stellen Sie mit dem Einstellregler TUNING 12 die gewünschte Frequenz (Sender) ein.

### Aufnahme starten

- Starten Sie die Aufnahme, indem Sie die Taste REC ● drücken, die Taste PLAY ◀ der Kassettentasten wird gleichzeitig mitgedrückt.
- Unterbrechen Sie die Aufnahme kurz, indem Sie die Taste PAUSE II drücken, setzen Sie die Aufnahme durch erneutes Drücken der Taste PAUSE II wieder fort.
- Beenden Sie die Aufnahme, indem Sie die Taste STOP ■/▲ drücken.

#### **Hinweis:**

Erreicht die Kassette während der Aufnahme das Bandende, wird die Aufnahme automatisch beendet.

### Aufnahme anhören

- Wählen Sie die Quelle TAPE mit dem Schalter FUNCTION 2.
- Spulen Sie die Kassette zurück.
- Drücken Sie die PLAY-Taste ◀ zur Wiedergabe.

### Informationen zu Copyright

Alle genannten Marken sind Dienstleistungsmarken, Marken oder eingetragene Marken der entsprechenden Hersteller.

Die unautorisierte Vervielfältigung sowie der Vertrieb von Internet-/CD-Aufnahmen stellt eine Verletzung des Urheberrechts dar und ist strafbar.

Die unbefugte Vervielfältigung urheberrechtlich geschützter Werke, einschließlich Computerprogramme, Dateien, Rundfunksendungen und musikalischer Werke, kann eine Verletzung des Urheberrechts darstellen und eine Strafbarkeit begründen. Dieses Gerät darf zu den genannten missbräuchlichen Zwecken nicht verwendet werden.

## CD-Aufnahme

- Wählen Sie mit FUNCTION 2 die Aufnahmequelle CD.
- Legen Sie die gewünschte CD ein von der Sie eine Aufnahme erstellen wollen.
- Programmieren Sie falls gewünscht die Titelsequenzfolge oder einen einzelnen Titel.
- Wenn Sie einen einzelnen Titel der CD aufnehmen möchten, wählen Sie diesen mit den Tasten I◀◀, ▶▶I 10 aus.
- Legen Sie eine unbespielte Kassette in das Kassettenfach ein. Achten Sie darauf, dass die Lasche für die Aufnahmesperre nicht heraus gebrochen ist. Beachten Sie hierzu die Hinweise zur Absicherung gegen unbeabsichtigtes Löschen.
- Starten Sie die Aufnahme, indem Sie die Taste REC ● drücken, die Taste PLAY ◀ der Kassettentasten wird gleichzeitig mitgedrückt.
- Starten Sie die Wiedergabe der CD mit der Taste ▶ || 8.
- Aufnahme unterbrechen: Drücken Sie die Taste PAUSE II, Aufnahme fortsetzen: erneut die Taste PAUSE II drücken.
- Aufnahme beenden: Drücken Sie die Taste STOP ■/▲.

### Hinweis:

Erreicht die Kassette während der Aufnahme das Bandende, wird die Aufnahme automatisch beendet.

## Aufnahme anhören

- Wählen Sie die Quelle Tape mit dem Schalter FUNCTION 2.
- Spulen Sie die Kassette zurück.

Drücken Sie die PLAY-Taste ▶ zur Wiedergabe.

## Sprachaufnahme über das eingebaute Mikrofon

- Wählen Sie die Quelle TAPE mit dem Schalter FUNCTION 2.
- Legen Sie eine unbespielte Kassette in das Kassettenfach ein.
- Starten Sie die Aufnahme, indem Sie die Taste REC ● drücken, die Taste PLAY ◀ der Kassettentasten wird gleichzeitig mitgedrückt.
- Sprechen Sie in Richtung des eingebauten Mikrofons 20.
- Beenden Sie die Aufnahme, indem Sie die Taste STOP ■/▲ drücken.

## Wie Sie das Radio bedienen

### Hinweis:

Das Gerät empfängt auf den Frequenzen UKW (FM) 88–108 MHz und MW (AM) 530–1600 KHz.

- ➔ Um das Radio einzuschalten, den Betriebsartwahlschalter FUNCTION 2 auf RADIO/AUX stellen. Ziehen Sie ggf. den Stecker aus dem Anschluss AUX IN 25.
- ➔ Um den gewünschten Frequenzbereich UKW oder MW auszuwählen, stellen Sie den Schalter BAND 11 auf FM ST. (stereo), FM (mono) bzw. AM (MW).
- ➔ Wenn Sie UKW einstellen, können Sie die Teleskopantenne 5 ausrichten, um den Empfang zu verbessern.

### Hinweis:

In der Regel werden UKW-Sender im Stereo-Ton empfangen, die LED 16 leuchtet. Wenn der UKW Empfang in Stereoqualität gestört ist, können Sie den Schalter BAND 11 auf FM (mono) stellen. Dadurch wird der Empfang rauschärmer. Die LED 16 erlischt.

- ➔ Wenn Sie MW einstellen, können Sie das Gerät drehen, um den Empfang zu verbessern.

## Wie Sie einen Sender einstellen

### Manuelle Senderwahl

Drehen Sie den Einstellregler TUNING 12 auf die gewünschte Frequenz.

Die Frequenzanzeige Skala 13 bietet eine ungefähre Orientierung im Frequenzbereich.

## Wie Sie das Gerät ausschalten

- ➔ Um das Gerät auszuschalten, den Schalter FUNCTION 2 zu TAPE (CD/RADIO OFF) stellen. Die LED 7 erlischt.

## Wie Sie das Gerät reinigen

### **Stromschlag!**

Um die Gefahr eines elektrischen Schlags zu vermeiden, dürfen Sie das Gerät nicht mit einem nassen Tuch oder unter fließendem Wasser reinigen. Vor dem Reinigen Netzstecker ziehen.

### **ACHTUNG!**

Sie dürfen keine Scheuerschwämme, Scheuerpulver und Lösungsmittel wie Alkohol oder Benzin verwenden.

- ➔ Reinigen Sie das Gehäuse mit einem weichen, mit Wasser angefeuchteten Tuch.

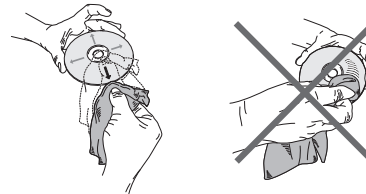
## Hinweise zur CD

Die CD stets in der Hülle aufbewahren und nur an den Kanten anfassen. Die in Regenbogenfarben schimmernde Oberfläche darf nicht berührt werden und sollte stets sauber sein. Kein Papier oder Klebeband auf die Etikettenseite der Disk kleben. Die CD sollte von praller Sonneneinstrahlung und Wärmequellen wie Heizungen ferngehalten werden.

Ebenfalls darf eine CD nicht in einem direkt in der Sonne geparkten Wagen liegen, da die Innentemperatur im Wagen extrem hoch ansteigen kann. Fingerabdrücke und Staub auf der bespielten Seite mit einem sauberen, trockenen Reinigungstuch reinigen.

Es dürfen zum Reinigen von CDs keine Plattenpflegemittel wie Plattenspray, Reinigungsflüssigkeiten, Antistatikspray oder Lösungsmittel wie Benzin, Verdünnung oder sonstige im Handel erhältliche Chemikalien verwendet werden. Hartnäckige Flecken können eventuell mit einem feuchten Fensterleder beseitigt werden.

- ➔ Wischen Sie vom Mittelpunkt zum Rand der Disc.



Kreisende Bewegungen beim Reinigen verursachen Kratzer. Diese können zu Fehlern bei der Wiedergabe führen.

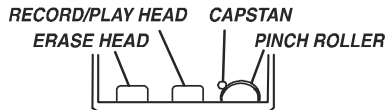


## Hinweise zu Kassetten

Spulen Sie die Kassette vor der Aufbewahrung zum Bandanfang zurück. Die Kassetten stets in der Hülle aufbewahren. Am Besten bewahren Sie Kassetten stehend auf, wobei die volle Spule unten liegen sollte.

Die Kassette darf nicht zu hohen Temperaturen (Sonnenlicht, Heizungen usw.) oder Feuchtigkeit ausgesetzt werden. Ebenfalls darf die Kassette keinem Magnetfeld (Lautsprecher, Computer-Monitore usw.) ausgesetzt werden.

## Wie Sie den Kassettenrekorder reinigen



Bei längerem Betrieb bildet der vom Tonband abfallende magnetische Staub eine Schicht auf dem Aufnahme-/Wiedergabekopf (RECORD/PLAY), dem Löschkopf (ERASE), der Tonwelle (PINCH ROLLER) und der Bandandruckrolle (CAPSTAN). Bei Nachlassen der Aufnahme- oder Wiedergabequalität müssen diese Teile mit Alkohol oder Tonkopfreiniger gesäubert werden.

- ➔ Zum Reinigen öffnen Sie das Kassettenfach.
- ➔ Benutzen Sie zum Reinigen ein Tuch oder ein Wattestäbchen.

Wegen der schlechten Zugänglichkeit dieser Teile ist die Verwendung einer Reinigungskassette zu empfehlen.

Weitergehende Eingriffe, z.B. Ölen, Fetten, Änderungen von Einstellungen usw., dürfen nicht vorgenommen werden.

C 120-Kassetten sind nicht empfehlenswert. Bei ungleichmäßigem Lauf von Kassetten liegt die Ursache im Allgemeinen an der Kassette.

Schlagen Sie diese vor dem Einsetzen flach von beiden Seiten sanft auf eine Tischplatte o. Ä., damit vorstehende Bandwindungen zurechtgeschoben werden.

## Wie Sie Fehler beseitigen

Wenn das Gerät nicht wie vorgesehen funktioniert, überprüfen Sie es anhand der folgenden Tabellen.

Wenn Sie die Störung auch nach den beschriebenen Überprüfungen nicht beheben können, nehmen Sie bitte Kontakt mit dem Hersteller auf.

## Probleme mit dem Gerät

Symptom	Mögliche Ursache/Abhilfe
Gerät lässt sich nicht einschalten.	Das Gerät wird nicht mit Strom versorgt. Schließen Sie das Netzkabel richtig an die Netzsteckdose an. Legen Sie unverbrauchte Batterien ein
Es ist kein Ton zu hören.	Erhöhen Sie die Lautstärke. Ziehen Sie den Kopfhörer-Stecker aus dem Gerät, wenn Sie über Lautsprecher hören möchten. Ggf. ist die falsche Quelle gewählt worden.

Symptom	Mögliche Ursache/Abhilfe
Es ist ein Störrauschen zu hören.	In der Nähe des Geräts sendet ein Mobiltelefon oder ein anderes Gerät störende Radiowellen aus. Entfernen Sie das Mobiltelefon oder das Gerät aus der Umgebung des Geräts.
Es treten andere Bedienungsstörungen, laute Geräusche oder eine gestörte Display-Anzeige auf.	Elektronische Bauteile des Geräts sind gestört. Ziehen Sie den Netzstecker. Lassen Sie das Gerät ca. 10 Sekunden von der Stromquelle getrennt. Schließen Sie das Gerät erneut an oder setzen Sie die Batterien ein.
Das Display schaltet sich nicht ein.	Gerät einschalten. Netzstecker ziehen, wieder einstecken, Gerät einschalten.

## Probleme mit dem CD-Player

Symptom	Mögliche Ursache/Abhilfe
Die CD wird nicht wiedergegeben oder springt bei der Wiedergabe weiter.	Das Gerät befindet sich nicht im CD-Modus. Falsche CD eingelegt.
	Das CD-Fach ist nicht geschlossen. Schließen Sie das CD-Fach.
	Die CD ist falsch eingelegt. Legen Sie die CD mit der beschrifteten Seite nach oben ein. Die CD muss gut zentriert im CD-Fach liegen.
	Die CD ist verschmutzt oder defekt. Reinigen Sie die CD, verwenden Sie eine andere CD.
	Im CD-Fach hat sich Feuchtigkeit niedergeschlagen. Entnehmen Sie die CD und lassen Sie das CD-Fach ca. 1 Stunde zum trocknen offen stehen.
	Die Spielzeit der CD beträgt mehr als 74 Minuten.

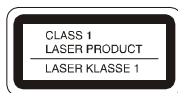
Symptom	Mögliche Ursache/Abhilfe
Der Ton setzt aus.	Die Lautstärke ist zu hoch eingestellt. Drehen Sie die Lautstärke herunter.
	Die CD ist beschädigt oder verschmutzt. Reinigen Sie die CD oder ersetzen Sie sie.
	Das Gerät ist Vibrationen ausgesetzt. Stellen Sie das Gerät an einem vibrationsarmen Ort auf.

## Probleme mit dem Radio

Symptom	Mögliche Ursache/Abhilfe
Es wird kein Radiosender empfangen.	Das Gerät befindet sich nicht im Radio-Modus. Schieben Sie den Schalter „FUNCTION“ auf RADIO/AUX. Ziehen Sie ggf. den Stecker aus dem Anschluss AUX IN 25.
Der Ton ist schwach oder von schlechter Qualität.	Andere Geräte, z. B. Fernseher stören den Empfang. Stellen Sie den Radio/CD-Player weiter entfernt von diesen Geräten auf. Die Batterien sind erschöpft. Ersetzen Sie die Batterien durch frische. Die Antenne ist nicht ausgezogen oder ausgerichtet. Ziehen Sie die Antenne aus. Drehen Sie die Antenne oder das Gerät, um den Empfang zu verbessern.

## Probleme mit dem Kassettenrekorder

Symptom	Mögliche Ursache/Abhilfe
Die Wiedergabe ist unregelmäßig.	Der Tonkopf ist verschmutzt. Reinigen Sie den Tonkopf. Die Kassette ist defekt. Wechseln Sie die Musikkassette.
Es ist keine Aufnahme möglich.	Der Aufnahmeschutz der Kassette ist entfernt worden. Wechseln Sie die Kassette oder decken Sie den Aufnahmeschutz mit Klebeband ab. Falsche Quelle Radio oder CD gewählt. Quelle mit FUNCTION wählen.
Die Aufnahme ist verzerrt.	Der Aufnahmekopf ist verschmutzt. Reinigen Sie den Aufnahmekopf. Die Kassette ist defekt oder falsch. Wechseln Sie die Kassette, verwenden Sie keine METAL oder CHROM-Kassetten.
Höhere Frequenzen sind zu schwach.	Der Aufnahmekopf ist verschmutzt. Reinigen Sie den Aufnahmekopf.



## Technische Daten

Abmessungen Gerät (Breite x Höhe x Tiefe)	300 x 144 x 215 mm
Gewicht:	ca. 1,8 kg
Spannung:	230 V Wechselstrom, 50 Hz
Ausgangsleistung:	2 x 1,5 W RMS
Umgebungsbedingungen:	+5 °C bis +35 °C 5 % bis 90 % relative Luftfeuchte (nicht kondensierend)
Radio: Empfangsfrequenzen:	UKW 88–108 MHz MW 530–1600 kHz
Antenne:	UKW-Teleskopantenne MW-Antenne eingebaut
CD Laser: Wandler:	655 nm Wellenlänge, Klasse1 1 bit D/A, 8fach-Oversampling
Frequenzbereich:	100 Hz bis 16 kHz

Kassettenrekorder	Stereo-Aufnahmesystem
Bandgeschwindigkeit:	4,9 cm/sek.
Gleichlaufabweichungen:	< als 0,4%, Mittelwert 0,25%
Kassettenformat:	Kompakt-Kassetten C 30 - C 90, Normal Typ I Ferro/Superferro (Fe <sub>2</sub> O <sub>3</sub> )
Batteriebetrieb	DC 9V, 6 x 1,5 V, BABY, LR14/C
AUX IN- Anschlussbuchse:	3,5 mm Klinke
Mikrofon:	eingebaut

Technische Änderungen und Irrtümer vorbehalten.

Die Abmessungen sind ungefähre Werte.

## Richtlinien und Normen

Dieses Produkt entspricht der

- Niederspannungsrichtlinie (2006/95/EC),
- der EMV-Richtlinie (2004/108/EC)
- und der CE-Kennzeichenrichtlinie.

## Wie Sie den Hersteller erreichen

DGC GmbH  
Graf-Zeppelin-Str. 7  
D-86899 Landsberg

## Entsorgungshinweise

### Entsorgung der Verpackung

Ihr neues Gerät wurde auf dem Weg zu Ihnen durch die Verpackung geschützt. Alle eingesetzten Materialien sind umweltverträglich und wieder verwertbar. Bitte helfen Sie mit und entsorgen Sie die Verpackung umweltgerecht. Über aktuelle Entsorgungswege informieren Sie sich bei Ihrem Händler oder über Ihre kommunale Entsorgungseinrichtung. Vor der Entsorgung des Gerätes sollten die Batterien entfernt werden.



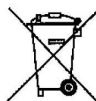
### **Erstickungsgefahr!**

Verpackung und deren Teile nicht Kindern überlassen.

Erstickungsgefahr durch Folien und anderen Verpackungsmaterialien.

## Wie Sie das Gerät entsorgen

Altgeräte sind kein wertloser Abfall. Durch umweltgerechte Entsorgung können wertvolle Rohstoffe wieder gewonnen werden. Erkundigen Sie sich in Ihrer Stadt- oder Gemeindeverwaltung nach Möglichkeiten einer umwelt- und sachgerechten Entsorgung des Gerätes.



Dieses Gerät ist entsprechend der Richtlinie 2002/96/EG über Elektro- und Elektronik-Altgeräte (WEEE) gekennzeichnet.

Dieses Produkt darf am Ende seiner Lebensdauer nicht über den normalen Haushaltsabfall entsorgt werden, sondern muss an einem Sammelpunkt für das Recycling von elektrischen und elektronischen Geräten abgegeben werden. Das Symbol auf dem Produkt, der Gebrauchsanleitung oder der Verpackung weist darauf hin. Die Werkstoffe sind gemäß ihrer Kennzeichnung wiederverwertbar. Mit der Wiederverwendung, der stofflichen Verwertung oder anderen Formen der Verwertung von Altgeräten leisten Sie einen wichtigen Beitrag zum Schutze unserer Umwelt.

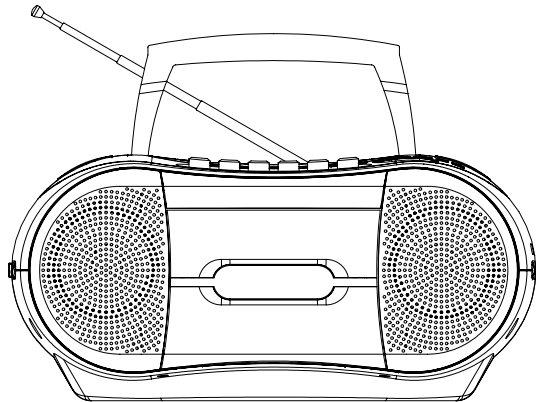


### **Lebensgefahr!**

Bei ausgedienten Geräten Netzstecker ziehen. Netzkabel durchtrennen und mit dem Stecker entfernen.



**Radio portative avec fonctionnalités  
enregistreur de cassette,  
avec lecteur de CD**



**P 44**

**Manuel d'utilisation**

---

## Avant-propos

Ce manuel d'utilisation vous aide en vue d'une utilisation

- conforme aux prescriptions et
- sûre

de votre lecteur de CD - radio, appelé par la suite installation ou appareil.

## Groupe ciblé par ce manuel d'utilisation

Le manuel d'utilisation s'adresse à toute personne, qui

- installe,
- utilise,
- nettoie
- ou élimine l'appareil.

## Caractéristiques de présentation de ce manuel d'utilisation

Divers éléments du manuel d'utilisation sont munis de caractéristiques de présentation définies. Ainsi, vous pourrez rapidement vous rendre compte s'il s'agit

de texte normal,

- d'énumérations ou
- d'étapes de manipulation.



---

## Table des matières

<b>Sécurité et installation de l'appareil.....</b>	<b>4</b>
Sécurité.....	4
Maniement des piles.....	5
Installation de l'appareil.....	6
<b>Description de l'appareil .....</b>	<b>8</b>
Volume de livraison.....	8
Caractéristiques particulières de l'appareil .....	8
Éléments de commande .....	9
<b>Comment préparer le fonctionnement de l'appareil. 11</b>	
Comment améliorer la réception d'antenne.....	11
Comment insérer les piles .....	11
Raccordement du câble d'alimentation.....	12
Branchement d'une source audio externe .....	12
<b>Comment utiliser les fonctions générales de l'appareil.....</b>	<b>13</b>
Comment mettre en marche et arrêter l'appareil .....	13
Réglage du volume sonore.....	13
Comment régler la source .....	13
<b>Comment faire fonctionner le lecteur de CD .....</b>	<b>14</b>
Généralités concernant les CD.....	14
Quels disques pouvez-vous utiliser .....	15
Comment insérer les disques .....	15
Comment prélever les disques .....	16
Comment lire un disque.....	16

Choix des titres.....	16
Comment utiliser la fonction répétition .....	17
Comment utiliser la fonction de programmation.....	17
<b>Comment utiliser l'enregistreur de cassettes.....</b>	<b>19</b>
Activation du mode cassette.....	19
Insertion de la cassette.....	19
Lecture de cassettes.....	19
<b>Comment utiliser la fonction d'enregistrement.....</b>	<b>20</b>
Protection contre un effacement involontaire .....	20
Enregistrement à partir de la radio .....	20
Informations sur les droits d'auteur.....	21
Enregistrement à partir d'un CD .....	22
Enregistrement vocal via le microphone intégré.....	22
<b>Comment faire fonctionner la radio.....</b>	<b>23</b>
Comment régler une station .....	23
Comment arrêter l'appareil .....	23
<b>Comment nettoyer l'appareil .....</b>	<b>24</b>
<b>Comment remédier aux erreurs .....</b>	<b>26</b>
<b>Caractéristiques techniques .....</b>	<b>29</b>
<b>Directives et normes .....</b>	<b>29</b>
<b>Comment contacter le fabricant.....</b>	<b>30</b>
<b>Consignes d'élimination .....</b>	<b>30</b>
<b>Comment éliminer l'appareil.....</b>	<b>30</b>

## Sécurité et installation de l'appareil

Veillez lire consciencieusement toutes les consignes de sécurité et conservez-les au cas où vous vous poseriez des questions ultérieurement. Respectez toujours tous les avertissements et consignes de ce manuel d'utilisation, ainsi que ceux figurant au dos de l'appareil.



### Attention !

- L'appareil doit uniquement être raccordé à une tension secteur de 230 V~, 50 Hz. N'essayez jamais d'utiliser l'appareil avec une autre tension.
- La fiche secteur doit seulement être raccordée après la fin de l'installation conforme aux prescriptions.
- Si la fiche secteur est défectueuse ou si l'appareil présente d'autres dommages, il est interdit de mettre l'appareil en marche.
- L'appareil reste branché au réseau électrique, même lorsqu'il est éteint. Débranchez la fiche secteur de la prise de courant si vous n'utilisez pas l'appareil pendant une période prolongée.
- Lors du débranchement du cordon d'alimentation de la prise de courant, tirer sur la fiche d'alimentation - et non sur le câble.
- Afin d'éviter un risque d'incendie et le risque d'un choc électrique, n'exposez pas l'appareil à la pluie ni à toute autre sorte d'humidité.
- Ne mettez pas l'appareil en service à proximité de baignoires, de piscines ou autres jets d'eau.
- Ne posez pas de récipient contenant des liquides, p. ex. vases à fleurs, sur l'appareil. Ils pourraient se renverser et le liquide qui s'écoule risquerait d'entraîner des dommages considérables ou même un choc électrique.
- Ne posez pas de bougies allumées ou autres sources potentielles d'incendie sur l'appareil.
- Aucun corps étranger (p. ex. aiguilles, pièces de monnaie, etc.) ne doit tomber à l'intérieur de l'appareil.
- Si des corps étrangers ou un liquide devaient parvenir à l'intérieur de l'appareil, débranchez immédiatement la fiche secteur de la prise de courant. Faites vérifier l'appareil par un spécialiste qualifié avant de le remettre en service. Danger de choc électrique en cas d'ouverture du boîtier.
- N'ouvrez en aucun cas l'appareil – seul un spécialiste doit l'ouvrir. Danger de choc électrique en cas d'ouverture du boîtier.

- N'essayez jamais de réparer vous-même un appareil défectueux. Adressez-vous toujours à nos points de service après-vente.
- Veiller également à ne pas toucher les contacts situés au dos de l'appareil avec des objets métalliques ou avec les doigts. Ceci peut occasionner des courts-circuits.
- Ne laissez jamais des enfants utiliser cet appareil sans surveillance.
- Faites effectuer les travaux de maintenance uniquement par des spécialistes qualifiés, faute de quoi, vous vous mettriez vous-même ou d'autres personnes en danger.
- N'écoutez pas des CD ou la radio avec un volume trop élevé, car cela pourrait entraîner des troubles auditifs durables.
- Le lecteur de CD utilise un rayon laser invisible qui pourrait vous blesser les yeux en cas de manipulation non-conforme. Ne regardez jamais directement dans le compartiment CD lorsqu'il est ouvert.

Cet appareil est un appareil à laser de classe 1 (CLASS 1 LASER). L'autocollant comportant cette indication (CLASS 1 LASER PRODUCT) se trouve à l'arrière de l'appareil.



## Maniement des piles

- Veillez à ce que les piles soient maintenues hors de portée des enfants. Les enfants peuvent mettre en bouche les piles et les avaler, ce qui peut conduire à de graves problèmes de santé. En pareil cas, consultez immédiatement un médecin !
- Les piles normales ne doivent pas être rechargées, être chauffées ou lancées au feu (risque d'explosion !).
- Remplacez à temps des piles devenues faibles.
- Remplacez toujours toutes les piles en même temps et utilisez des piles du même type.
- L'écoulement des piles peut endommager l'appareil. Si vous n'utilisez pas l'appareil pendant une période prolongée, sortez les piles du compartiment des piles.



### Attention !

- Les piles usagées ou endommagées peuvent provoquer des irritations cutanées. Veillez à porter des gants de protection. Nettoyez le compartiment à piles avec un chiffon sec.
- Les piles normales ne doivent pas être rechargées, être chauffées ou lancées au feu (risque d'explosion !).

## Remarque importante concernant l'élimination :

Les piles peuvent contenir des produits toxiques qui sont nuisibles pour la santé et l'environnement.

- Par conséquent, éliminez les piles conformément aux prescriptions légales en vigueur. Ne jetez en aucun cas les piles dans les ordures ménagères.



Ces pictogrammes se trouvent sur les piles à substances nocives :

Pb = la pile contient du plomb

Cd = la pile contient du cadmium

Hg = la pile contient du mercure

## Installation de l'appareil

- L'appareil ne doit pas être installé dans des locaux avec un taux d'humidité de l'air élevé, p. ex. cuisine ou sauna, étant donné que des dépôts d'eau de condensation risqueraient d'endommager l'appareil. L'appareil est prévu pour un fonctionnement dans un environnement sec et au sein d'un climat tempéré, et ne doit pas être exposé aux gouttes d'eau ni aux projections d'eau.
- N'installez pas l'appareil à proximité de sources de chaleur telles que radiateurs. Évitez l'ensoleillement direct et les emplacements exposés à une quantité exceptionnelle de poussières.
- Ne placez pas l'appareil à proximité d'équipements générant des champs magnétiques de forte intensité (moteurs, haut-parleurs, transformateurs par exemple).
- Ne laissez pas l'appareil dans une voiture fermée et stationnée en plein soleil, sinon le boîtier risque de se déformer.
- Installez l'appareil sur un support solide, sûr et horizontal. Veillez à une bonne ventilation.
- Les fentes d'aération à l'arrière et sur les côtés doivent toujours être dégagées. Elles ne doivent pas être recouvertes par des rideaux, des nappes ou des journaux.

- Ne posez pas l'appareil sur des surfaces molles telles que moquettes, tapis, couvertures, ou à proximité de rideaux ou de revêtements muraux. Les ouvertures d'aération pourraient être obstruées. La circulation de l'air nécessaire risquerait d'être interrompue, ce qui pourrait conduire à un embrasement de l'appareil.
- Vous ne devez utiliser l'appareil qu'en position horizontale.
- Ne posez pas d'objets lourds sur l'appareil.
- Lorsque vous déplacez l'appareil d'un environnement froid vers un environnement chaud, de l'humidité peut se former à l'intérieur de l'appareil. Dans ce cas, attendez environ une heure avant de le mettre en service.
- Raccordez l'appareil uniquement à une prise de courant avec mise à la terre ! La prise doit être située le plus près possible de l'appareil.
- Posez le câble d'alimentation de manière à éviter tous risques de trébuchement.
- Utiliser un raccordement secteur approprié et éviter d'utiliser des multiprises !
- Ne pas toucher la fiche d'alimentation avec les mains mouillées, risque d'électrocution !
- Pour le raccordement au secteur, enfoncer complètement la fiche secteur dans la prise.
- En cas de dérangements ou de formation de fumée et d'odeurs provenant de l'appareil, retirer immédiatement la fiche d'alimentation de la prise !
- Si un orage menace, débranchez la fiche secteur de la prise de courant.
- Débranchez la fiche secteur de la prise de courant si l'appareil n'est pas utilisé pendant une période prolongée, p. ex. avant d'entreprendre un voyage prolongé.
- Si l'appareil n'est pas exploité pendant une période prolongée, retirez toutes les piles, car celles-ci risquent de couler et d'endommager l'appareil.
- Un volume trop élevé, surtout lors de l'utilisation de casques, peut conduire à des dommages auditifs.
- Ne laissez pas l'appareil dans une voiture fermée et stationnée en plein soleil, sinon le boîtier risque de se déformer.

## Description de l'appareil

### Volume de livraison

Veillez vérifier que tous les accessoires mentionnés ci-dessous sont présents :

- le lecteur de CD - radio avec enregistreur de cassettes,
- le câble d'alimentation,
- le présent manuel d'utilisation.

### Caractéristiques particulières de l'appareil

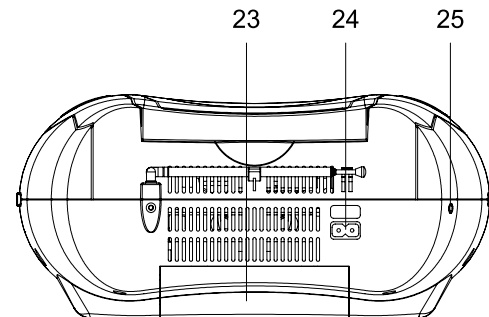
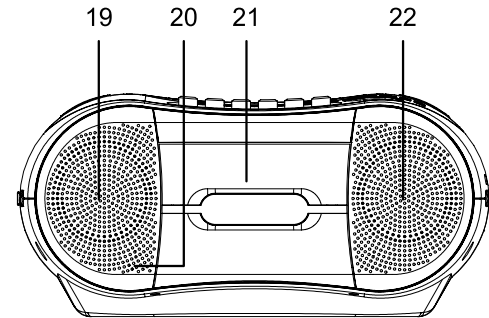
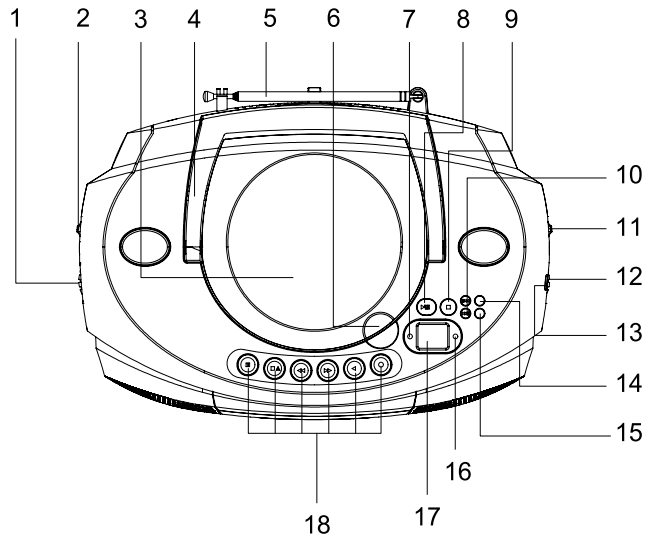
L'appareil se compose d'un lecteur de CD - radio avec enregistreur de cassettes.

Avec cet appareil vous pouvez :

- Lire des CD, CD-R/RW. Les CD gravés doivent être finalisés. Consultez à ce sujet les instructions du manuel de votre graveur de CD.
- Le lecteur de CD peut répéter automatiquement différents morceaux ou le CD complet.

- Le lecteur de CD peut lire jusqu'à 20 titres d'un CD dans un ordre programmable.
- La radio reçoit les plages de fréquences FM 88 – 108 MHz et PO 530 – 1600 KHz.
- Dans la gamme FM, vous pouvez choisir entre le mode stéréo et le mode mono.
- Avec l'enregistreur de cassettes, vous pouvez réaliser des enregistrements à partir d'un CD ou d'une source radio.
- L'enregistreur de cassettes vous permet d'effectuer des enregistrements vocaux via le microphone intégré.
- Vous pouvez reproduire une source audio externe.

## Éléments de commande



## Description de l'appareil

1	VOLUME	Bouton de réglage du volume MAX : plus fort, MIN : moins fort	16	LED	Affichage FM stéréo
2	FUNCTION TAPE RADIO/AUX CD	Sélecteur de modes	17		Afficheur lecture CD
3		Compartiment CD	18	Touches cassette    / ■ ▲ / ◀◀ / ▶▶ / ◀ / ● Pause, STOP/EJECT, FFW, FBW, PLAY, RECORD	
4		Poignée de transport	19		Haut-parleurs :
5		Antenne télescopique FM	20		Microphone
6	OPEN	Ouverture / fermeture du compartiment CD	21		Compartiment de cassette
7	LED	Affichage MARCHE	22		Haut-parleurs :
8	▶    PLAY/PAUSE	CD : démarrer la lecture, pause	23		Compartiment des piles
9	■ STOP	Arrêter la lecture du CD	24	AC ~	Prise secteur pour 230 V ~ / 50 Hz
10	◀◀ ▶▶	Sélection de CD / titres, recherche rapide en arrière, en avant	25	AUX IN	Connexion source externe (fiche jack 3,5 mm)
11	BAND	Réglage PO, FM, FM ST. (FM stéréo)			
12	TUNING	Régulateur de fréquence FM/PO			
13	FM MHz, AM kHz	Echelle : Indication de fréquence FM/PO			
14	PROG.	Programmation			
15	REPEAT	Fonction de répétition CD			



## Comment préparer le fonctionnement de l'appareil

Vous pouvez raccorder l'appareil au secteur normal (230 V ~ / 50 Hz).

La chaleur résultant du fonctionnement doit être évacuée par une circulation d'air suffisante. Pour cette raison, l'appareil ne doit pas être recouvert ou logé dans une armoire fermée. Veillez à disposer d'un espace libre d'au moins 10 cm autour de l'appareil.

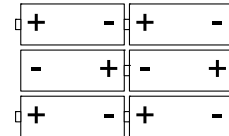
## Comment améliorer la réception d'antenne

Le nombre et la qualité des stations que vous pouvez recevoir dépend des conditions de réception sur le lieu d'installation. L'antenne FM télescopique 5 permet de cibler la réception. Elle doit être orientée sur toute sa longueur en fonction de la meilleure réception possible.

L'antenne PO intégrée est suffisante pour la réception d'émetteurs dans la plage PO. Vous pouvez tourner l'appareil pour améliorer la réception.

## Comment insérer les piles

- Tournez l'appareil de manière à pouvoir ouvrir le compartiment de la pile 23 sur la face inférieure.
- Six piles alcalines de type BABY, 1,5 V, LR14/C (non fournies) sont nécessaires pour le fonctionnement indépendant du secteur. Faites attention à respecter la polarité. Voir le graphique dans le compartiment des piles.



- Fermez prudemment le couvercle du compartiment des piles de sorte que les languettes de fixation s'enclenchent dans le boîtier.

### Remarque :

Il convient de veiller à utiliser uniquement des piles ou des accumulateurs de même type. N'utilisez jamais en même temps des piles usagées et des piles neuves.

Utilisez des piles protégées contre l'écoulement !

## Remarque importante concernant l'élimination

Les piles peuvent contenir des substances toxiques, nuisibles pour l'environnement.

- Par conséquent, éliminez les piles conformément aux prescriptions légales en vigueur. Ne jetez en aucun cas les piles dans les ordures ménagères.

## Raccordement du câble d'alimentation

- Branchez la fiche secteur sur le raccord AC~ 24 et dans la prise secteur.

### Remarque :

En cas de non-utilisation, débranchez la fiche de la prise de courant. Tirez sur la fiche et non pas sur le câble. Débranchez la fiche secteur si un orage menace. Débranchez la fiche secteur si l'appareil n'est pas utilisé sur une période prolongée, p. ex. avant d'entreprendre un voyage.

## Branchement d'une source audio externe

Vous pouvez reproduire le son d'un appareil externe (p. ex. lecteur MP3) via les haut-parleurs de l'appareil.

- Branchez le câble audio (fiche jack 3,5 mm) de la sortie audio de votre appareil externe sur la prise AUX IN 25.
- Sélectionnez le mode RADIO/AUX.

## Comment utiliser les fonctions générales de l'appareil

### Comment mettre en marche et arrêter l'appareil

L'appareil est mis en marche par l'intermédiaire du sélecteur **FUNCTION 2** ; la **LED POWER 7** s'allume. En position **TAPE (CD/RADIO OFF)**, l'appareil est éteint, mais reste connecté au réseau électrique ; la **LED POWER 7** s'éteint.

### Réglage du volume sonore

Tournez le bouton de réglage du volume **VOLUME 1** pour obtenir le volume souhaité.

- rotation vers **MAX** – plus fort.
- rotation vers **MIN** – moins fort.

## Comment régler la source

- Placer le sélecteur **FUNCTION 2** en position **RADIO/AUX, TAPE** ou **CD**.
- La restitution de la radio démarre immédiatement en position **RADIO/AUX**.
- La position "cassette" permet de lire une cassette audio.
- En position **CD**, le **CD** tourne et les plages musicales sont lues.
- En position **RADIO/AUX**, vous pouvez restituer une source externe via les haut-parleurs de l'appareil. A cet égard, la fiche jack doit être connectée sur la prise **AUX IN 25**.

### Remarque :

Débranchez à nouveau la fiche jack de la prise **AUX IN 25** si vous souhaitez écouter la radio.

# Comment faire fonctionner le lecteur de CD

## Généralités concernant les CD

L'appareil est approprié pour des CD musicaux contenant des données audio (CD-DA pour CD-R et CD-RW).

L'appareil trie les albums ou les titres d'après les noms, dans l'ordre alphabétique. Si vous souhaitez un ordre différent, renommez le titre ou l'album et placez un numéro devant le nom.

Lors de la gravure de données audio sur des CD-R et CD-RW, il peut se produire des problèmes risquant d'affecter la restitution correcte. Ces problèmes sont dus à des défauts de paramétrage du logiciel et du matériel ou bien aux CD vierges utilisés. Si ce type de problème se produit, contactez le service après-vente de votre graveur de CD et du logiciel de gravure, ou bien recherchez des informations à ce sujet, par exemple sur Internet.

### Remarque :

Si vous confectionnez des CD audio, respectez les dispositions légales et ne violez pas de droits d'auteur.

Maintenez toujours fermé le compartiment CD pour éviter l'accumulation de poussière sur l'optique laser.

L'appareil peut lire des CD audio normaux (CD-DA). Ne pas utiliser d'autres extensions, comme p. ex. \*.doc, \*.txt, \*.pdf, etc.

En cas de titres / fichiers défectueux, la lecture est poursuivie avec le titre / fichier suivant.

Si vous gravez des CD, faites-le de préférence à basse vitesse et créez le CD en mode monosession puis finalisez-le.

## Quels disques pouvez-vous utiliser

Le lecteur de CD est compatible avec les supports CD et CD-R/RW. Vous pouvez lire tous ces CD avec l'appareil sans adaptateur.

Ne lisez pas d'autres supports tels que des DVD, etc.



Taille des CD 12 cm / 8 cm  
Durée de lecture 74 min ou 24 min  
maximum

- Lorsque vous transportez l'appareil, retirez le disque du lecteur. Vous évitez des dommages sur le lecteur de CD et le disque.

## Comment insérer les disques

- Avant la première utilisation : retirez tout d'abord la protection de transport insérée dans le compartiment CD 3.
- Pour activer la lecture du CD, placer le sélecteur de modes FUNCTION 2 sur CD.
- Pour insérer des CD, ouvrir le compartiment CD 3 avec OPEN. Le couvercle du compartiment CD s'ouvre vers le haut. A cette occasion, le mouvement du couvercle ne doit pas être gêné.

### Remarque :

Lorsque le compartiment CD est ouvert, il convient de veiller à ce qu'aucun objet étranger ne puisse parvenir à l'intérieur de l'appareil. Ne touchez en aucun cas la lentille du lecteur laser.

- Ouvrez uniquement le compartiment CD à l'arrêt des CD.
- Insérer avec précaution le CD avec la face imprimée vers le haut et le presser sur le support. Assurez-vous que le CD n'est pas positionné de travers.
- Fermer le compartiment CD. Le CD est chargé ; l'affichage "- -" apparaît sur l'afficheur pendant le chargement. Après la fin du processus de chargement, le nombre de titres apparaît sur l'afficheur.

### Remarque :

Si aucun CD n'est inséré, la mention "NO" apparaît au bout de peu de temps sur l'afficheur.

Avant de manipuler l'appareil, attendez que le contenu complet du CD ait été lu, afin de garantir que toutes les informations nécessaires du CD ont été lues.

## Comment prélever les disques

- ➔ Pour retirer le CD, terminez tout d'abord la lecture à l'aide de la touche STOP ■ 9, ouvrez le compartiment CD 3 et retirez le CD en le tenant par les bords.

## Comment lire un disque

Si le CD est mal inséré ou si le CD est défectueux, la mention "NO" apparaît sur l'afficheur.

- ➔ Si vous souhaitez démarrer la lecture, pressez une seule fois la touche ► || 8.

L'appareil démarre la lecture du premier morceau. Le numéro du titre actuel et PLAY apparaissent sur l'afficheur.

- ➔ Si vous souhaitez faire une pause de lecture, pressez à nouveau la touche ► || 8 .

L'appareil interrompt la lecture. Le numéro du titre et PLAY clignotent sur l'afficheur.

- ➔ Pour poursuivre la lecture, pressez une nouvelle fois la touche ► || 8.
- ➔ Si vous souhaitez terminer la lecture, pressez la touche ■ 9. Le nombre de titres total apparaît sur

l'afficheur.

### Remarque :

Pressez systématiquement la touche ■ 9 avant de retirer le CD.

## Choix des titres

- ➔ Si vous souhaitez sauter au titre suivant, pressez une seule fois la touche ►► | 10.
- ➔ Si vous souhaitez sauter au début du titre, pressez une seule fois la touche | ◀◀ 10.
- ➔ Si vous souhaitez sauter au titre précédent, pressez deux fois la touche | ◀◀ 10.

L'afficheur indique le numéro du titre choisi.

- ➔ Appuyez plusieurs fois jusqu'à ce que le numéro du titre recherché s'affiche.

## Recherche rapide en avant ou en arrière

Vous pouvez effectuer une recherche rapide vers l'avant ou vers l'arrière dans le morceau en cours pour chercher un passage spécifique. A cette occasion, la restitution musicale s'effectue via les haut-parleurs.

- Pour l'avance rapide, pressez la touche ►► 10 et maintenez la touche pressée jusqu'à ce que vous ayez trouvé l'endroit souhaité.
- Pour le retour rapide, pressez la touche ◀◀ 10 et maintenez la touche pressée jusqu'à ce que vous ayez trouvé l'endroit souhaité.
- Relâchez la touche. La lecture redémarre à cet endroit.

## Comment utiliser la fonction répétition

### Répétition d'un titre, CD

- Sélectionnez le titre sur l'appareil.

Le numéro du titre choisi s'affiche.

- Pressez la touche ► || 8.
- Pressez une seule fois la touche REPEAT 15.

"REP." apparaît sur l'afficheur. La lecture du titre sélectionné est répétée.

- Pressez deux fois la touche REPEAT 15.

"REP.A" apparaît sur l'afficheur. La lecture de tous les titres du CD est répétée.

### Mettre fin à la fonction répétition

- Pressez plusieurs fois la touche REPEAT 15 sur l'appareil, jusqu'à ce que l'affichage de répétition n'est plus affiché.

Le disque va être lu jusqu'à la fin, sans nouvelle répétition, sauf si vous mettez fin à la lecture.

## Comment utiliser la fonction de programmation

Avec la fonction de programmation vous pouvez écouter jusqu'à 20 titres d'un CD musical dans l'ordre que vous avez défini.

### Remarque :

Vous pouvez uniquement effectuer la programmation si un disque se trouve dans le compartiment CD fermé et si l'appareil se trouve en mode "arrêt".

- Insérez un CD dans le compartiment 3, puis fermez-le.
- Pressez la touche PROG. 14.

"PROG" et "◻" clignotent sur l'afficheur.

- Sélectionnez à l'aide des touches **I◀◀**, **▶▶I** 10 le premier titre à programmer.
- Mémorisez le numéro de titre souhaité à l'aide de la touche **PROG**. 14. Le titre est à présent programmé sur l'emplacement de programme 01.
- "PROG" et "02" clignotent à nouveau sur l'afficheur. Procédez de la même manière pour programmer les titres dans l'ordre que vous souhaitez.
- Appuyez sur la touche **▶ II 8** pour commencer la lecture de votre sélection de plages. "PROG" et le numéro de titre actuel apparaissent sur l'afficheur.
- Si vous souhaitez interrompre la lecture de la sélection programmée, pressez une seule fois la touche **▶ II 8**.
- Pour redémarrer la lecture, pressez une seule fois la touche **▶ II 8**.
- Pour terminer la lecture programmée, pressez la touche **■ 9**.

### **Remarque :**

La mémoire de programmes est effacée lorsque vous ouvrez le compartiment CD 3 ou lorsque vous actionnez le sélecteur **FUNCTION 2**. Une double pression sur la touche **■ 9** permet également de quitter le mode programmation.



## Comment utiliser l'enregistreur de cassettes

### Consignes lors de l'utilisation de l'enregistreur de cassettes

Lorsque le compartiment **de cassettes** 16 est ouvert, assurez-vous qu'aucun objet étranger ne puisse tomber dans l'appareil.

### Activation du mode cassette

- ➔ Pour activer le mode cassette, placer le sélecteur de modes FUNCTION 2 sur TAPE.

### Insertion de la cassette

#### Remarque

Pour un enregistrement de grande qualité, utilisez des cassettes à la norme CEI I. L'utilisation d'autres cassettes risque de donner lieu à des problèmes de qualité.

- ➔ Le compartiment de cassette 21 s'ouvre en pressant la touche STOP/EJECT ■ ▲ des touches de cassette 18.

Insérez la cassette de manière à ce que la bobine enroulée se trouve à droite et le côté ouvert de la

cassette dirigé vers le haut. Refermez ensuite avec précaution le compartiment de cassette. A présent, l'appareil est opérationnel.

#### Remarque :

En cas de fonctionnement irrégulier de cassettes, notamment avec la version C 120, la cause provient bien souvent de la cassette et non pas de l'appareil.

### Lecture de cassettes

- ➔ Pressez la touche PLAY ◀ des touches de cassette 18. De ce fait, le transport de la bande est démarré et la lecture commence. Pour interrompre la lecture, appuyez sur la touche PAUSE II. Pour poursuivre la lecture, appuyez à nouveau sur la touche PAUSE II.

La lecture s'arrête lorsque la cassette arrive à la fin de la bande en mode lecture.

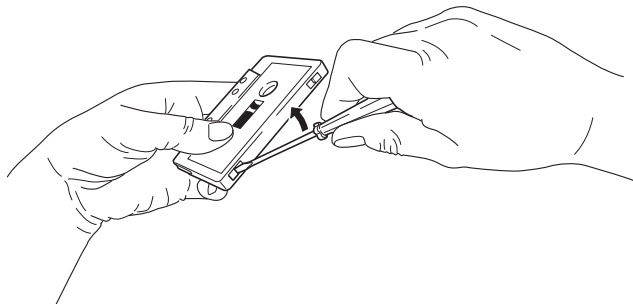
### Avance / retour

- ➔ Appuyez sur la touche STOP ■ ▲.
- ➔ Appuyez sur ◀◀ pour faire avancer la bande ou sur ▶▶ pour faire reculer la bande.

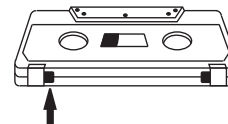
## Comment utiliser la fonction d'enregistrement

### Protection contre un effacement involontaire

A chaque nouvel enregistrement, l'ancien enregistrement est effacé. Deux languettes en plastique se trouvent sur la face arrière de la cassette. Si ces languettes sont cassées, la bande est protégée contre un éventuel effacement fortuit.



Ces languettes sont déjà ôtées sur les cassettes enregistrés du commerce. Un effacement ultérieur est malgré tout possible, en collant un ruban adhésif sur l'ouverture des languettes avant d'effectuer un nouvel enregistrement.



### Enregistrement à partir de la radio

#### Remarque :

Les enregistrements radio ou à partir de CD sont uniquement autorisés dans le cadre des clauses concernant les droits d'auteurs.

L'appareil permet un enregistrement à partir de la radio ou d'un CD. Un système automatique de commande fiable se charge de la commande optimale. La modification du volume sonore n'a aucune influence sur l'enregistrement.

- ➔ Insérez une cassette vierge dans le compartiment de cassette (bobine enroulée à droite, côté ouvert de la cassette vers le haut). Assurez-vous que les languettes de protection contre l'enregistrement ne sont pas cassées.

#### Remarque :

Si la cassette n'a pas été entièrement rembobinée, vous pouvez également le faire manuellement.

- ➔ Sélectionnez la source "Radio" à l'aide du sélecteur FUNCTION 2.

→ **Remarque :**

Enregistrement à partir de la radio :

- Réglez la gamme de fréquences souhaitée à l'aide de la touche BAND 11.
- Réglez la fréquence souhaitée (station émettrice) à l'aide du régulateur TUNING 12.

## Démarrage de l'enregistrement

- Démarrez l'enregistrement en pressant la touche REC ● ; la touche PLAY ◀ des touches de cassette est actionnée simultanément.
- Vous pouvez interrompre brièvement l'enregistrement en pressant la touche PAUSE II et poursuivre l'enregistrement en pressant à nouveau la touche PAUSE II.
- Pour terminer l'enregistrement, pressez la touche STOP ■/▲.

**Remarque :**

L'enregistrement s'arrête automatiquement lorsque la cassette arrive à la fin de la bande en mode enregistrement.

## Ecouter l'enregistrement

- Sélectionnez la source "Tape" à l'aide du sélecteur FUNCTION 2.
- Rembobinez la cassette.
- Pressez la touche PLAY ◀ pour démarrer la lecture.

## Informations sur les droits d'auteur

Toutes les marques citées sont des marques de service, des marques ou des marques déposées des fabricants correspondants.

La reproduction non autorisée, ainsi que la commercialisation d'enregistrements Internet / à partir de CD constitue une violation des droits d'auteur et est passible de poursuites pénales.

La reproduction interdite d'œuvres protégées par les droits d'auteur, y compris de programmes d'ordinateurs, de fichiers, d'émissions radio et d'œuvres musicales, peut constituer une violation des droits d'auteur et est passible de poursuites pénales. Cet appareil ne doit pas être utilisé à ces fins abusives mentionnées.

## Enregistrement à partir d'un CD

- Sélectionnez à l'aide du sélecteur **FUNCTION 2** la source d'enregistrement CD.
- Insérez le CD souhaité, à partir duquel vous souhaitez effectuer un enregistrement.
- Si souhaité, programmez l'ordre des titres ou un seul titre.
- Si vous souhaitez enregistrer un seul titre du CD, sélectionnez ce titre à l'aide des touches **I◀◀, ▶▶I** 10.
- Insérez une cassette vierge dans le compartiment de cassette . Assurez-vous que les languettes de protection contre l'enregistrement ne sont pas cassées. Tenez compte à cet égard des indications concernant la protection contre un effacement involontaire.
- Démarrez l'enregistrement en pressant la touche **REC ●** ; la touche **PLAY ◀** des touches de cassette est actionnée simultanément.
- Démarrez la lecture du CD à l'aide de la touche **▶ II 8**.
- Pour interrompre l'enregistrement : pressez la touche **PAUSE II**, poursuivre l'enregistrement : pressez à nouveau la touche **PAUSE II**.
- Pour arrêter l'enregistrement : Pressez la touche **STOP ■/▲**.

### Remarque :

L'enregistrement s'arrête automatiquement lorsque la cassette arrive à la fin de la bande en mode enregistrement.

## Ecouter l'enregistrement

- Sélectionnez la source "Tape" à l'aide du sélecteur **FUNCTION 2**.
- Rembobinez la cassette.

Pressez la touche **PLAY ▶** pour démarrer la lecture.

## Enregistrement vocal via le microphone intégré

- Sélectionnez la source "Tape" à l'aide du sélecteur **FUNCTION 2**.
- Insérez une cassette vierge dans le compartiment de cassette .
- Démarrez l'enregistrement en pressant la touche **REC ●** ; la touche **PLAY ◀** des touches de cassette est actionnée simultanément.
- Parlez en direction du microphone intégré 20.
- Pour terminer l'enregistrement, pressez la touche **STOP ■/▲**.

## Comment faire fonctionner la radio

### Remarque :

L'appareil reçoit les fréquences FM 88–108 MHz et PO 530–1600 KHz.

- Pour activer la radio, placer le sélecteur de modes FUNCTION 2 sur RADIO/AUX. Débranchez le cas échéant le connecteur de la prise AUX IN 25.
- Pour sélectionner la gamme de fréquences souhaitée, FM ou PO, placez le sélecteur BAND 11 sur FM ST. (stéréo), FM (mono) ou PO.
- Si vous réglez le mode FM, vous pouvez orienter 5 l'antenne pour améliorer la réception.

### Remarque :

En règle générale, les émetteurs FM sont reçus en mode stéréo ; la LED 16 est allumée. Si la réception FM est dérangée en mode stéréo, vous pouvez placer le commutateur BAND 11 sur FM (mono). De ce fait, la réception sera à faible bruit. La LED 16 s'éteint.

- Si vous réglez la gamme PO, vous pouvez tourner l'appareil pour améliorer la réception.

## Comment régler une station

### Sélection manuelle des stations

Tournez le régulateur TUNING 12 sur la fréquence souhaitée.

L'échelle d'affichage des fréquences 13 permet une orientation approximative dans la gamme des fréquences.

## Comment arrêter l'appareil

- Pour arrêter l'appareil, placer le sélecteur FUNCTION 2 sur TAPE (CD/RADIO OFF). La LED 7 s'éteint.

## Comment nettoyer l'appareil



### Risque d'électrocution !

Afin d'éviter le risque d'un choc électrique, ne lavez pas l'appareil avec un chiffon mouillé ou sous l'eau courante. Avant d'effectuer le nettoyage, débranchez la fiche secteur.

#### Attention !

N'utilisez pas d'éponge à gratter, de poudre à récurer ni de solvant tel que l'alcool ou l'essence.

- ➔ Nettoyez le boîtier à l'aide d'un chiffon doux légèrement humide.

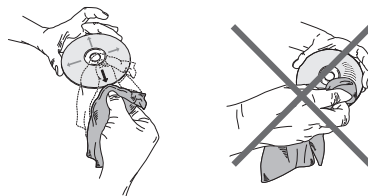
## Remarques concernant les CD

Toujours garder le CD dans son emballage et ne le saisir que par les bords. La surface qui présente les couleurs d'un arc-en-ciel ne doit pas être touchée et doit toujours être propre. Ne collez pas de papier ni de bande adhésive sur le côté étiquette du disque. Le CD doit être tenu à l'abri du rayonnement solaire direct et des sources de chaleur telles que les chauffages.

Le CD ne doit également pas se trouver dans une voiture stationnée en plein soleil car la température à l'intérieur du véhicule peut être extrêmement élevée. Nettoyez les empreintes digitales et la poussière sur le côté enregistré à l'aide d'un chiffon de nettoyage propre et sec.

Pour le nettoyage des CD, n'utilisez pas de produits de nettoyage pour disques tels que des sprays pour disques, ni de liquides de nettoyage, de sprays antistatiques ou de solvants tels que l'essence, ni de diluants ou d'autres produits chimiques disponibles dans le commerce. Les tâches tenaces peuvent éventuellement être enlevées à l'aide d'une peau de chamois humide.

- ➔ Essuyez les disques en allant du centre vers les bords.



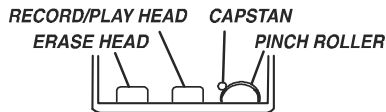
N'essuyez pas en faisant des mouvements circulaires, car vous provoqueriez des rayures qui généreraient ensuite des erreurs à la lecture.

## Consignes concernant les cassettes

Rembobinez la cassette jusqu'au début de la bande, avant de la ranger. Conserver systématiquement les cassettes dans leur boîtier. Ranger de préférence les cassettes debout, auquel cas la bobine pleine devrait se trouver en bas.

La cassette ne doit pas être exposée à des températures trop élevées (lumière du soleil, chauffage, etc.) ou à l'humidité. La cassette ne doit pas non plus être exposée à des champs magnétiques (haut-parleur, écran d'ordinateur, etc.).

## Comment nettoyer l'enregistreur de cassettes



En cas de fonctionnement prolongé, la poussière magnétique tombant de la bande de lecture forme une couche sur la tête d'enregistrement / tête de lecture (RECORD/PLAY), sur la tête d'effacement (ERASE), sur le cabestan (PINCH ROLLER) et sur le galet d'appui de bande (CAPSTAN). Si la qualité de l'enregistrement ou

de la lecture faiblit, ces pièces doivent être nettoyées avec de l'alcool ou un nettoyant pour têtes de lecture.

- Ouvrez le compartiment de cassette pour le nettoyage.
- Utilisez un chiffon ou des tiges-cotons pour le nettoyage.

Du fait de la mauvaise accessibilité à ces pièces, il est recommandé d'utiliser une cassette de nettoyage.

Aucune autre intervention ne doit être effectuée, comme p. ex. un huilage, un graissage, des modifications de réglages, etc.

Les cassettes C 120 ne sont pas recommandées. En cas de fonctionnement irrégulier de cassettes, la cause se trouve en général du côté de la cassette.

Avant de les insérer, tapez en douceur ces cassettes à plat des deux côtés sur une table ou similaire, afin d'aligner les enroulements de bande qui dépassent.

## Comment remédier aux erreurs

Si l'appareil ne fonctionne pas comme prévu, contrôlez-le au moyen des tableaux suivants.

Si vous ne pouvez pas éliminer le défaut, même après les contrôles décrits, veuillez contacter le fabricant.

## Problèmes avec l'appareil

Symptôme	Cause possible / remède
L'appareil ne peut pas être mis en marche.	L'appareil n'est pas alimenté en courant. Raccordez correctement le câble d'alimentation sur la prise secteur. Insérez des piles non usagées
Aucun son n'est audible.	Augmentez le volume. Retirez la prise pour casque de l'appareil si vous souhaitez écouter par les haut-parleurs. Le cas échéant, la source appropriée n'est pas sélectionnée.

Symptôme	Cause possible / remède
Un bruit parasite est audible.	Un téléphone portable émet à proximité de l'appareil ou un autre appareil émet des ondes radio parasites. Eloignez le téléphone portable ou l'appareil de l'environnement de l'appareil.
D'autres dérangements dans le fonctionnement, des bruits forts ou un dérangement sur l'afficheur apparaissent.	Des composants électroniques de l'appareil sont en dérangement. Débranchez la fiche secteur. Laissez l'appareil séparé de la source de courant pendant env. 10 secondes. Raccordez à nouveau l'appareil ou remplacez les piles.
L'afficheur n'est pas activé.	Mettez l'appareil en marche. Débranchez la fiche secteur, rebranchez-la, mettez l'appareil en marche.



## Problèmes avec le lecteur de CD

Symptôme	Cause possible / remède
Le CD n'est pas lu ou saute lors de la lecture.	L'appareil ne se trouve pas en mode CD. Le CD inséré n'est pas conforme.
	Le compartiment CD n'est pas fermé. Fermez le compartiment CD.
	Le CD est mal placé. Insérez le CD, l'étiquette étant tournée vers le haut. Le CD doit être bien centré dans le compartiment.
	Le CD est sale ou défectueux. Nettoyez le CD, utilisez un autre CD.
	De l'humidité s'est formée dans le compartiment CD. Sortez le CD et laissez le compartiment ouvert pendant 1 heure environ afin qu'il sèche.
	La durée de lecture du CD est supérieure à 74 minutes.

Symptôme	Cause possible / remède
Il y a des coupures de son.	Le volume sonore est réglé trop haut. Abaissez le volume au moyen de la molette.
	Le CD est endommagé ou sali. Nettoyez le CD ou changez-le.
	L'appareil est soumis à des vibrations. Placez l'appareil dans un endroit sans vibrations.

## Problèmes avec la radio

Symptôme	Cause possible / remède
L'appareil ne reçoit aucune station.	L'appareil ne se trouve pas en mode radio. Placez le sélecteur "FUNCTION" sur RADIO/AUX. Débranchez le cas échéant le connecteur de la prise AUX IN 25.
Le son est faible ou de mauvaise qualité.	D'autres appareils, par ex. un téléviseur, perturbent la réception. Eloignez davantage la radio / le lecteur de CD de ces appareils. Les piles sont vides. Remplacez les piles par de nouvelles. L'antenne n'est pas sortie ou orientée. Sortez l'antenne. Tournez l'antenne ou l'appareil pour améliorer la réception.



## Problèmes avec l'enregistreur de cassettes

Symptôme	Cause possible / remède
La lecture est irrégulière.	La tête de lecture est encrassée. Nettoyez la tête de lecture. La cassette est défectueuse. Remplacez la cassette.
Aucun enregistrement n'est possible.	La protection d'enregistrement de la cassette a été enlevée. Remplacez la cassette ou recouvrez la protection d'enregistrement avec un ruban adhésif. Source incorrecte "Radio" ou "CD" sélectionnée. Sélectionner la source au moyen du sélecteur FUNCTION.
L'enregistrement est déformé.	La tête d'enregistrement est encrassée. Nettoyez la tête d'enregistrement. Mauvaise cassette ou cassette défectueuse. Remplacez la cassette, n'utilisez pas de cassette METAL ou CHROME.
Les hautes fréquences sont trop faibles.	La tête d'enregistrement est encrassée. Nettoyez la tête d'enregistrement.

## Caractéristiques techniques

Dimensions de l'appareil (largeur x hauteur x profondeur)	300 x 144 x 215 mm
Poids :	env. 1,8 kg
Tension :	Courant alternatif 230 V , 50 Hz
Puissance de sortie :	2 x 1,5 W RMS
Conditions ambiantes :	+5 °C à +35 °C 5 % à 90 % d'humidité relative (sans condensation)
Radio :	
Fréquences de réception :	FM 88–108 MHz PO 530–1600 kHz
Antenne :	Antenne FM télescopique Antenne PO intégrée
CD	
Laser :	Longueur d'onde 655 nm,
Convertisseur :	classe1
Gamme des fréquences :	1 bit D/A, suréchantillonnage x8 100 Hz à 16 kHz

Enregistreur de cassettes	Système d'enregistrement stéréo
Vitesse de bande:	4,9 cm/seconde.
Ecarts de synchronisation :	< à 0,4 %, valeur moyenne 0,25 %
Format de cassette :	Cassettes compactes C 30 - C 90, type normal I Ferro/Superferro (Fe2O3)
Fonctionnement sur piles	c.c. 9 V, 6 x 1,5 V, LR14/C (BABY)
Prise AUX IN:	Fiche jack 3,5 mm
Microphone :	intégré

Sous réserve de modifications techniques et d'erreurs.

Les dimensions sont des valeurs approximatives.

## Directives et normes

Ce produit est conforme à

- la directive sur la basse tension (2006/95/CE),
- la directive CEM (2004/108/CE)
- et à la directive sur le marquage CE.

## Comment contacter le fabricant

DGC GmbH  
Graf-Zeppelin-Str. 7  
D-86899 Landsberg

## Consignes d'élimination

### Élimination de l'emballage

Votre nouvel appareil a été protégé par un emballage lors de son acheminement. Tous les matériaux utilisés sont compatibles avec l'environnement et recyclables. Veuillez apporter votre contribution et éliminez l'emballage de façon respectueuse de l'environnement. Concernant les moyens actuels d'élimination des déchets, informez-vous auprès de votre revendeur ou concernant votre installation de gestion de déchets communale. Les piles doivent être retirées de l'appareil avant l'élimination de celui-ci.



### **Danger d'étouffement !**

Ne laissez pas l'emballage et ses éléments à des enfants.

Danger d'étouffement par les films ou d'autres matériaux d'emballage.

## Comment éliminer l'appareil

Les appareils usagés ne sont pas des déchets sans valeur. Une élimination respectueuse de l'environnement permet de recycler des matières brutes précieuses. Renseignez auprès de l'administration de votre ville ou de votre commune concernant les possibilités d'une élimination réglementaire et respectueuse de l'environnement de l'appareil.



Cet appareil est marqué selon la directive 2002/96/CE concernant les appareils électriques et électroniques usagés (WEEE).

Ce produit, arrivé en fin de vie, ne doit pas être éliminé par le biais des ordures ménagères ordinaires ; il doit être remis à un point de collecte prévoyant le recyclage d'appareils électriques et électroniques. Le symbole figurant sur le produit, dans le manuel d'utilisation ou sur l'emballage, attire votre attention à cet égard. Les matériaux sont recyclables conformément à leur marquage. Avec la réutilisation, le recyclage des matériaux ou d'autres formes de recyclage d'appareils usagés, vous apportez une contribution importante à la protection de notre environnement.



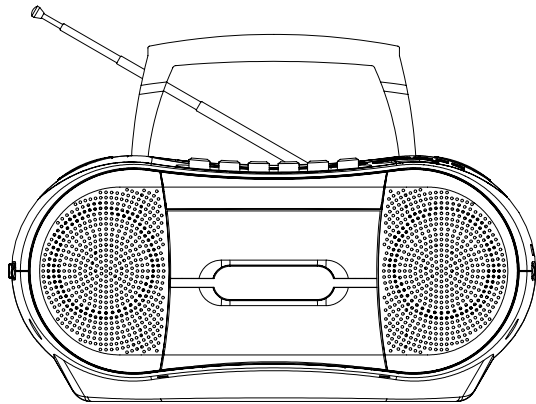
### **Danger de mort !**

Débranchez la fiche secteur sur les appareils, qui ne sont plus utilisés. Déconnectez le câble d'alimentation et débranchez-le avec la fiche.



## Radio-registratore portatile con CD player

**P 44**



**Istruzioni d'uso**

---

## Premessa

Questo manuale aiuta a usare

- in modo sicuro e conforme
- a quanto prescritto

la radio con lettore CD, qui di seguito chiamata impianto o apparecchio.

## Destinatari di queste istruzioni d'uso

Le istruzioni d'uso sono rivolte a coloro che

- installano,
- utilizzano,
- puliscono
- o smaltiscono l'apparecchio.

## Caratteristiche grafiche di queste istruzioni d'uso

Diversi elementi del manuale sono contrassegnati con simboli particolari. In questo modo risulta semplice capire se si tratta di

testo normale,

- elenchi o
- istruzioni operative.

# Indice

<b>Sicurezza e installazione dell'apparecchio</b> .....	<b>4</b>
Sicurezza .....	4
Impiego delle batterie.....	5
Installazione dell'apparecchio .....	6
<b>Descrizione dell'apparecchio</b> .....	<b>8</b>
Confezione.....	8
Particolari caratteristiche dell'apparecchio .....	8
Comandi.....	9
<b>Preparazione dell'apparecchio prima della messa in funzione</b> .....	<b>11</b>
Come migliorare la ricezione dell'antenna.....	11
Come inserire le batterie.....	11
Collegamento del cavo di rete .....	12
Come collegare una fonte sonora esterna .....	12
<b>Funzioni generali dell'apparecchio</b> .....	<b>13</b>
Accensione e spegnimento dell'apparecchio .....	13
Regolazione del volume .....	13
Come impostare la fonte.....	13
<b>Utilizzo del lettore CD</b> .....	<b>14</b>
Istruzioni generali in merito ai CD.....	14
CD utilizzabili .....	15
Inserimento di un disco.....	15
Come estrarre un disco.....	16
Riproduzione di un disco .....	16

Impostazione di un brano .....	16
Utilizzo della funzione ripeti .....	17
Come utilizzare la funzione di programmazione.....	17
<b>Utilizzo del registratore</b> .....	<b>19</b>
Attivazione della modalità cassetta .....	19
Inserimento della cassetta .....	19
Riproduzione di cassette .....	19
<b>Utilizzo della funzione registrazione</b> .....	<b>20</b>
Protezione contro la cancellazione accidentale.....	20
Registrazione dalla radio .....	20
Informazioni sul copyright.....	21
Registrazione da CD.....	22
Come registrare con il microfono incorporato.....	22
<b>Funzionamento della radio</b> .....	<b>23</b>
Impostazione di un'emittente .....	23
Spegnimento dell'apparecchio .....	23
<b>Pulizia dell'apparecchio</b> .....	<b>24</b>
<b>Eliminazione delle anomalie</b> .....	<b>26</b>
<b>Dati tecnici</b> .....	<b>29</b>
<b>Direttive e norme</b> .....	<b>29</b>
<b>Indirizzo del produttore</b> .....	<b>30</b>
<b>Indicazioni per lo smaltimento</b> .....	<b>30</b>
<b>Smaltimento dell'apparecchio</b> .....	<b>30</b>

## Sicurezza e installazione dell'apparecchio

Leggere attentamente le norme di sicurezza e conservarle per eventuali consultazioni successive. Seguire sempre tutte le avvertenze e le istruzioni di questo manuale e quelle riportate sul retro dell'apparecchio.

### Sicurezza

#### Attenzione!

- L'apparecchio può solo essere collegato ad una tensione di rete di 230 V~, 50 Hz. Non cercare mai di far funzionare l'apparecchio con un'altra tensione.
- La spina di rete deve essere collegata solo dopo aver completato correttamente l'installazione.
- Se la spina di rete dell'apparecchio è guasta o se l'apparecchio presenta altri danni, non deve essere messo in funzione.
- Anche se spento, l'apparecchio rimane comunque collegato alla rete elettrica. Staccare la spina dalla presa di corrente, qualora l'apparecchio non venga utilizzato per lungo tempo.
- Quando si stacca il cavo di rete dalla presa, tirare afferrando la spina e non il cavo.
- Al fine di evitare il rischio di incendio e di scossa elettrica, tenere l'apparecchio al riparo dalla pioggia e dall'umidità.
- Non mettere in funzione l'apparecchio nelle vicinanze di vasche da bagno, piscine o dove si formano spruzzi d'acqua.
- Non mettere mai contenitori con liquidi, es. vasi di fiori, sull'apparecchio. Questi potrebbero rovesciarsi, e il liquido fuoriuscito può provocare danni considerevoli o produrre il rischio di scossa elettrica.
- Non posare fonti di combustione libere, come ad es. candele accese, sull'apparecchio.
- Corpi estranei, ad es. aghi, monete, ecc., non devono cadere all'interno dell'apparecchio.
- Qualora corpi estranei o liquidi penetrassero nell'apparecchio, scollegare immediatamente la spina dalla presa di corrente. Fare controllare l'apparecchio da personale specializzato qualificato, prima di rimetterlo in funzione. In caso contrario, vi è il rischio di subire una scossa elettrica.
- Non aprire l'apparecchio in nessun caso: questo è consentito soltanto a un tecnico esperto. In caso contrario, si corre il rischio di subire una scossa elettrica.



- Non cercare mai di riparare da soli un apparecchio difettoso. Rivolgersi sempre a uno dei nostri centri di assistenza clienti.
- Non toccare le connessioni sul lato posteriore dell'apparecchio con oggetti metallici o con le dita, in quanto potrebbero verificarsi cortocircuiti.
- Non lasciare l'apparecchio incustodito alla portata dei bambini.
- Fare eseguire i lavori di manutenzione sempre da personale specializzato qualificato. In caso contrario si corre il rischio di mettere in pericolo se stessi e gli altri.
- Non ascoltare la radio o i dischi a un volume troppo alto. Ciò può danneggiare l'udito in modo permanente.
- Il lettore CD utilizza un raggio laser invisibile. In caso di utilizzo errato, esso può procurare lesioni agli occhi. Non guardare mai all'interno del vano CD aperto.

Questo apparecchio è stato classificato come apparecchio laser di classe 1 (CLASS 1 LASER). L'adesivo (CLASS 1 LASER PRODUCT) si trova sul retro dell'apparecchio.



## Impiego delle batterie

- Tenere le batterie fuori dalla portata dei bambini, che potrebbero metterle in bocca e inghiottirle riportando seri danni alla salute. In tal caso consultare subito un medico.
- Le batterie normali non devono essere ricaricate, riscaldate o gettate nel fuoco (pericolo di esplosione!).
- Sostituire a tempo debito le batterie che si stanno esaurendo.
- Sostituire sempre tutte le batterie insieme e utilizzare sempre batterie dello stesso tipo.
- L'eventuale fuoriuscita di liquido dalle batterie potrebbe danneggiare l'apparecchio. Qualora l'apparecchio non venga utilizzato per lungo tempo, rimuovere le batterie dall'apposito scomparto.



### Attenzione!

- Le batterie danneggiate o da cui sia fuoriuscito del liquido possono provocare ustioni chimiche al contatto con la pelle. In questo caso utilizzare guanti protettivi adeguati. Pulire lo scomparto batterie con un panno asciutto.
- Le batterie normali non devono essere ricaricate, riscaldate o gettate nel fuoco (pericolo di esplosione!).

## Informazioni importanti sullo smaltimento:

Le batterie possono contenere sostanze nocive, che danneggiano la salute e l'ambiente.

- Pertanto è tassativo smaltire le batterie come prescritto dalle norme di legge vigenti. Non gettare mai le batterie tra i normali rifiuti domestici.



Simboli presenti sulle batterie contenenti sostanze nocive:

Pb = la batteria contiene piombo

Cd = la batteria contiene cadmio

Hg = la batteria contiene mercurio

## Installazione dell'apparecchio

- Il luogo in cui si colloca l'apparecchio non deve essere un ambiente con elevata umidità, ad es. una cucina o una sauna, perché la formazione di acqua di condensa può provocare danni all'apparecchio. L'apparecchio è destinato all'uso in un ambiente asciutto e dal clima mite e non deve essere esposto a gocciolamenti o spruzzi d'acqua.
- Non collocare l'apparecchio vicino a fonti di calore come radiatori. Evitare i raggi solari diretti e i luoghi eccessivamente polverosi.
- Non collocare l'apparecchio vicino ad apparecchi che generano forti campi magnetici (ad es. motori, altoparlanti, trasformatori).
- Non lasciare l'apparecchio in un'auto chiusa parcheggiata al sole, in quanto si potrebbe deformare l'involucro esterno.
- Collocare l'apparecchio su un piano stabile, sicuro e orizzontale. Provvedere ad una buona aerazione.
- Le fessure di aerazione sul retro e sui lati devono sempre rimanere libere. Tende, coperte o giornali non devono occluderle.

- Non posare in alcun caso l'apparecchio su superfici morbide quali tappeti, coperte o in prossimità di tende e addobbi da parete. Le aperture di aerazione potrebbero rimanere coperte. Si rischia pertanto di interrompere la circolazione d'aria necessaria. Il che potrebbe causare il conseguente incendio dell'apparecchio.
- Far funzionare l'apparecchio soltanto in posizione orizzontale.
- Non posare oggetti pesanti sull'apparecchio.
- Quando si sposta l'apparecchio da un ambiente freddo a uno caldo, è possibile che al suo interno si formi della condensa. In tal caso attendere circa un'ora prima di rimetterlo in funzione.
- Collegare l'apparecchio solo a una presa di rete con collegamento a terra. La presa deve trovarsi il più possibile vicino all'apparecchio.
- Posare il cavo di alimentazione in modo da evitare che qualcuno si inciampi.
- Utilizzare un allacciamento alla rete adatto e facilmente accessibile e non usare prese multiple.
- Non afferrare la spina di rete con le mani bagnate: pericolo di scossa elettrica!
- Per il collegamento alla rete, inserire completamente la spina nella presa.
- In caso di anomalie o formazione di fumo e odori nell'involucro, staccare subito la spina dalla presa!
- In caso di temporale staccare la spina di rete dalla presa.
- Se l'apparecchio non viene usato per lungo tempo, ad esempio nel caso di un lungo viaggio, estrarre la spina di rete dalla presa.
- Se l'apparecchio rimane inutilizzato per lungo tempo, togliere tutte le batterie, perché l'eventuale fuoriuscita di liquido potrebbe danneggiare l'apparecchio.
- Un volume troppo alto, in particolare se si usano le cuffie, può provocare danni all'udito.
- Non lasciare l'apparecchio in un'auto chiusa parcheggiata al sole, in quanto si potrebbe deformare l'involucro esterno.

## Descrizione dell'apparecchio

### Confezione

Accertarsi che siano presenti tutti gli accessori di seguito elencati:

- radio con lettore CD e registratore a cassette,
- cavo di rete,
- il presente manuale d'uso.

### Particolari caratteristiche dell'apparecchio

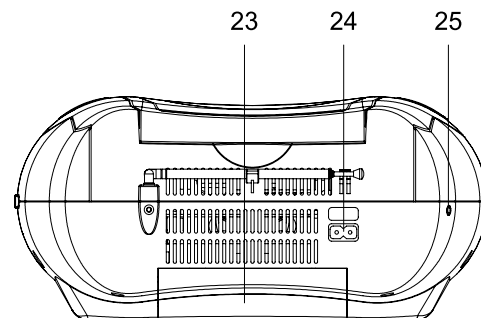
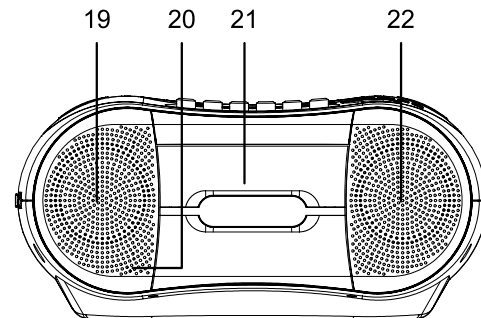
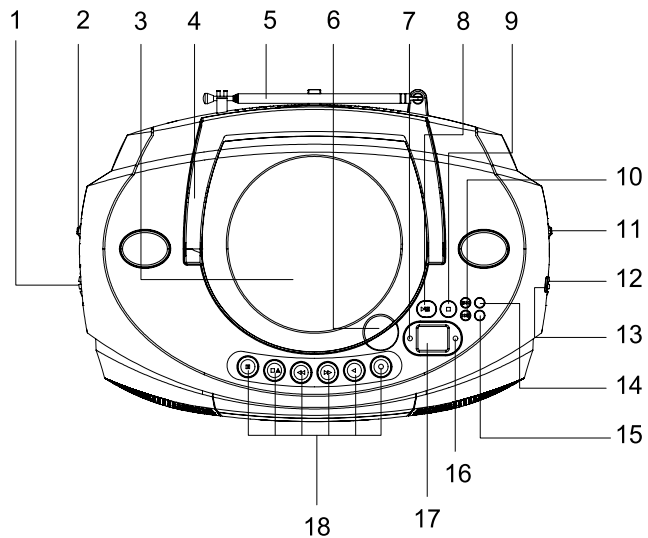
L'apparecchio è costituito da una radio con lettore CD e registratore a cassette.

Con questo apparecchio è possibile:

- riprodurre CD, CD-R/RW. I CD masterizzati devono essere "finalizzati". Leggere le note al riguardo nel manuale del masterizzatore di CD.
- Il lettore CD può riprodurre singoli brani o l'intero CD automaticamente.

- Il CD player può riprodurre fino a 20 brani di un CD in una sequenza programmabile.
- La radio riceve sulle frequenze VHF 88–108 MHz e OM 530–1600 KHz.
- Per la riproduzione nella banda VHF si può scegliere tra FM (VHF) stereo e mono.
- Con il registratore si possono effettuare registrazioni da CD e dalla radio.
- Con il registratore a cassette è possibile effettuare registrazioni con il microfono incorporato.
- È possibile riprodurre una fonte sonora esterna.

## Comandi



## Descrizione dell'apparecchio

1	VOLUME	Regolatore volume MAX: volume più alto, MIN: volume più basso	16	LED	Indicazione FM (VHF) stereo
2	FUNCTION TAPE RADIO/AUX CD	Interruttore di selezione modalità di funzionamento	17		Display della riproduzione del CD
3		Vano CD	18	Tasti del registratore cassette    / ■ ▲ / ◀◀ / ▶▶ / ◀ / ● Pausa, STOP/EJECT, FFW, FBW, PLAY, RECORD	
4		Maniglia	19		Altoparlante
5		Antenna telescopica VHF	20		Microfono
6	OPEN	Aprire, chiudere il vano CD	21		Scomparto cassette
7	LED	Spia POWER	22		Altoparlante
8	▶    PLAY/PAUSE	CD: inizio della riproduzione, pausa	23		Scomparto batterie
9	■ STOP	Arresto della riproduzione del CD	24	AC ~	Attacco alla rete 230 V ~ / 50 Hz
10	◀◀ ▶▶	Selezione brano/CD, ricerca rapida indietro, avanti	25	AUX IN	Connessione fonte esterna (spinetto da 3,5 mm )
11	BAND	Impostazione AM (OM), FM (VHF), FM ST. (VHF stereo)			
12	TUNING	Regolatore frequenze VHF/OM			
13	FM MHz, AM kHz	Scala: Visualizzazione frequenza VHF, OM			
14	PROG.	Programmazione			
15	REPEAT	Funzione ripetizione CD			

## Preparazione dell'apparecchio prima della messa in funzione

L'apparecchio può essere collegato alla normale rete elettrica (230 V ~ / 50 Hz).

Al fine di eliminare il calore che si sviluppa durante il funzionamento è necessario garantire una sufficiente aerazione. Pertanto, non coprire l'apparecchio e non collocarlo in un armadio chiuso. Lasciare uno spazio libero di almeno 10 cm intorno all'apparecchio.

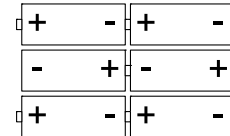
## Come migliorare la ricezione dell'antenna

La quantità e la qualità delle emittenti che è possibile ricevere dipende dalle condizioni di ricezione del luogo in cui si trova l'apparecchio. Con l'antenna telescopica VHF 5 è possibile ottenere una buona ricezione. Questa antenna deve essere orientata per tutta la sua lunghezza nella direzione di ricezione più favorevole.

L'antenna integrata OM è sufficiente per ricevere emittenti nella banda OM. Per migliorare la ricezione può essere opportuno girare l'apparecchio.

## Come inserire le batterie

- Girare l'apparecchio in modo da poter aprire lo scomparto portabatterie sul lato inferiore 23.
- Per utilizzare l'apparecchio indipendentemente dalla rete elettrica sono necessarie sei batterie alcaline, tipo MEZZE TORCE, 1,5 V, LR14/C (non in dotazione). Prestare attenzione alla polarità corretta. Vedere il disegno nello scomparto batterie.



- Richiudere accuratamente il coperchio dello scomparto batterie, in modo che le linguette di arresto scattino.

### Nota:

Utilizzare solo batterie o accumulatori dello stesso tipo. Non utilizzare mai batterie nuove e vecchie insieme.

Utilizzare batterie con una protezione contro la fuoriuscita del liquido!

## Informazioni importanti per lo smaltimento

Le batterie possono contenere sostanze tossiche dannose per l'ambiente.

- Quindi le batterie vanno sempre smaltite nel rispetto delle norme di legge vigenti. Non gettare mai le batterie tra i normali rifiuti domestici.

## Collegamento del cavo di rete

- Infilare la spina nell'attacco AC~ 24 e nella presa elettrica.

### Nota:

Quando l'apparecchio non è in funzione estrarre la spina dalla presa. Tirare tenendo la spina e non il cavo. Estrarre la spina prima di un temporale. Qualora l'apparecchio non venga utilizzato per molto tempo, ad es. nel caso di un lungo viaggio, estrarre la spina.

## Come collegare una fonte sonora esterna

È possibile collegare agli altoparlanti dell'apparecchio anche altri dispositivi esterni (ad es. un lettore MP3).

- Collegare il cavo (spinotto 3,5 mm) dell'uscita audio del dispositivo esterno all'attacco AUX IN 25.
- Scegliere la modalità RADIO/AUX.



## Funzioni generali dell'apparecchio

### Accensione e spegnimento dell'apparecchio

Con l'interruttore FUNCTION 2 si accende l'apparecchio, il POWER LED 7 si illumina. Nella posizione TAPE (CD/RADIO OFF) l'apparecchio è spento ma collegato alla rete elettrica, il POWER LED 7 si spegne.

### Regolazione del volume

Girare il regolatore VOLUME 1, per regolare il volume desiderato.

- Ruotare verso MAX– più alto.
- Ruotare verso MIN – più basso.

### Come impostare la fonte

- ➔ Spostare l'interruttore FUNCTION 2 su RADIO/AUX, TAPE oppure CD.
- In posizione RADIO/AUX inizia subito la riproduzione radio.
- In posizione TAPE si può avviare la riproduzione di un'audiocassetta.
- In posizione CD il CD inizia a girare e vengono letti i brani musicali.
- In posizione RADIO/AUX è possibile riprodurre una fonte esterna attraverso le casse dell'apparecchio. Per ottenere questa funzione lo spinotto deve essere collegato all'attacco AUX IN 25.

#### Nota:

Per ritornare ad ascoltare la radio, estrarre lo spinotto dall'attacco AUX IN 25.

## Utilizzo del lettore CD

### Istruzioni generali in merito ai CD

L'apparecchio è adatto per i CD musicali contenenti dati audio (CD-DA per CD-R e CD-RW).

L'apparecchio cataloga gli album o i brani dell'album per titolo, in ordine alfabetico. Qualora si preferisse un altro ordine, occorre modificare il titolo del brano o dell'album e mettere un numero prima del titolo.

Quando si masterizzano CD-R e CD-RW con dati audio possono verificarsi diversi problemi, che talora impediscono una riproduzione perfetta. Le cause di ciò possono essere errori di impostazione del software e dell'hardware oppure il CD vergine utilizzato. Qualora si verificassero tali errori, sarebbe opportuno contattare l'assistenza tecnica del produttore del masterizzatore CD o del software di masterizzazione oppure ricercare le informazioni necessarie, ad es. su Internet.

#### **Nota:**

Quando si registrano CD audio, occorre rispettare le prescrizioni di legge e non violare i diritti d'autore.

Tenere il vano CD sempre chiuso per evitare che la polvere si accumuli sul dispositivo ottico del laser.

L'apparecchio può riprodurre CD audio normali (CD-DA). Non usare nessun'altra estensione, come ad es. \*.doc, \*.txt, \*.pdf, ecc.

Un brano o file "difettoso" viene saltato e la riproduzione prosegue con il brano successivo.

Quando si masterizzano CD è meglio masterizzare a bassa velocità, realizzare e finalizzare i CD come sessioni singole.

## CD utilizzabili

Il CD player è compatibile con supporti CD, CD-R/RW. Con questo apparecchio è possibile riprodurre tutti i dischi citati, senza adattatore.

Non utilizzare dischi diversi, come DVD ecc.



Dimensioni CD 12 cm/8 cm  
Tempo di esecuzione 74 min. o 24 min. max.

- Quando si trasporta l'apparecchio, estrarre il CD dal drive. Così si eviteranno danni al lettore CD e al disco.

## Inserimento di un disco

- Prima di mettere in funzione l'apparecchio per la prima volta: per prima cosa togliere l'inserito protettivo per il trasporto dal vano CD 3.
- Per attivare la riproduzione CD, posizionare il selettore modo operativo FUNCTION 2 su CD.
- Per inserire un CD, aprire il vano CD 3 tramite OPEN. Il coperchio si apre verso l'alto. Non ostacolare il movimento del coperchio.

### Nota:

Quando il vano CD è aperto, evitare che corpi estranei penetrino nell'apparecchio. Non toccare mai la lente del laser.

- Aprire il vano CD solo quando il CD è fermo.
- Introdurre con cautela il CD con il lato stampato verso l'alto e premerlo sugli arresti del supporto. Verificare che il CD non sia storto.
- Chiudere il vano CD. Mentre il CD viene letto, sul display compare "- -". Terminato il processo di lettura, sul display viene visualizzato il numero dei brani.

### Nota:

Se non è stato inserito alcun CD, a breve sul display compare "NO".

Prima di premere qualsiasi tasto, attendere che la lettura del CD sia stata completata, di modo che tutte le informazioni necessarie siano state acquisite.

## Come estrarre un disco

- Per estrarre un CD, prima terminare la riproduzione con il tasto STOP ■ 9, quindi aprire il vano CD 3 e prelevare il CD afferrandolo dai bordi.

## Riproduzione di un disco

Nel caso in cui il CD sia danneggiato o non sia stato inserito in modo corretto, sul display compare "NO".

- Per iniziare la riproduzione, premere una volta il tasto ► || 8.

L'apparecchio inizia a riprodurre il primo brano. Sul display compariranno "PLAY" e il numero del brano in lettura.

- Per interrompere temporaneamente la riproduzione, premere nuovamente il tasto ► || 8 .

L'apparecchio interrompe la riproduzione. Sul display lampeggiano PLAY e il numero del brano in lettura.

- Per proseguire la riproduzione premere nuovamente il tasto ► || 8.
- Per terminare la riproduzione premere il tasto ■ 9. Sul display compare il numero totale dei brani.

### Nota:

Premere sempre il tasto ■ 9 prima di prelevare il CD.

## Impostazione di un brano

- Per passare al brano successivo, premere una volta il tasto ►► | 10.
- Per tornare all'inizio del brano premere una volta il tasto |◄◄ 10.
- Per passare al brano precedente, premere due volte il tasto |◄◄ 10.

Il display indica il numero del brano corrente.

- Premere il tasto più volte, finché non compare il numero del brano desiderato.

## Ricerca rapida avanti o indietro

Per ricercare un determinato punto all'interno del brano, è possibile effettuare una ricerca rapida avanti o indietro. La musica viene riprodotta attraverso gli altoparlanti.

- Per l'avanzamento rapido premere il tasto ►►I 10 e tenere il tasto premuto fino a trovare il punto desiderato.
- Per l'arretramento rapido premere il tasto I ◀◀10 e tenere il tasto premuto fino a trovare il punto desiderato.
- Rilasciare il tasto. La riproduzione riprende da questo punto.

## Utilizzo della funzione ripeti

### Ripetizione di un brano o di un CD

- Selezionare il brano dall'apparecchio.

Sul display viene visualizzato il numero del brano selezionato.

- Premere il tasto ► II 8.
- Premere una volta il tasto REPEAT 15.

Sul display compare l'indicatore REP.. Il brano selezionato verrà riprodotto più volte di seguito.

- Premere due volte il tasto REPEAT 15.

Sul display compare l'indicatore REP.A. Tutti i brani del CD vengono riprodotti più volte di seguito.

## Arresto della funzione ripeti

- Premere il tasto REPEAT 15 ripetutamente finché l'indicatore di ripetizione non scompare dal display.

Se non si arresta la riproduzione, il disco viene riprodotto fino alla conclusione, senza ripetizioni.

## Come utilizzare la funzione di programmazione

Con la funzione di programmazione è possibile riprodurre fino a 20 brani di un CD musicale in una sequenza prestabilita.

### Nota:

La programmazione è possibile solo quando vi è un CD nell'apposito vano chiuso e l'apparecchio si trova in modalità stop.

- Inserire un disco nel vano CD 3 e chiuderlo.
- Premere il tasto PROG. 14.

Sul display lampeggiano "PROG" e .

- Con i tasti I◀◀, ▶▶I 10 selezionare il primo brano che si desidera programmare.
- Memorizzare il numero del brano desiderato con il tasto PROG. 14. Il brano è ora programmato sulla posizione 01.
- Sul display lampeggiano di nuovo "PROG" e 02. Programmare in questo modo l'ordine di riproduzione dei brani desiderato.
- Premere il tasto ▶ II 8 per iniziare la riproduzione della selezione programmata. Nel display compaiono PROG e il numero del brano corrente.
- Per interrompere la riproduzione della selezione programmata, premere una volta il tasto ▶ II 8.
- Per riavviare la riproduzione, premere una volta il tasto ▶ II 8.
- Per terminare la riproduzione programmata, premere il tasto ■ 9.

**Nota:**

quando il vano CD 3 viene aperto o l'interruttore FUNCTION 2 attivato, la memoria programmi viene cancellata. La programmazione si conclude anche premendo due volte il tasto ■ 9.

## Utilizzo del registratore

### Avvertenza per l'uso del registratore

Quando lo scomparto cassette 16 è aperto, evitare che corpi estranei penetrino nell'apparecchio.

### Attivazione della modalità cassetta

- ➔ Per attivare la riproduzione della cassetta, spostare il selettore FUNCTION 2 su TAPE.

### Inserimento della cassetta

#### Nota

Il registratore a cassette raggiunge la massima qualità di registrazione utilizzando cassette con standard IEC I. Qualora la registrazione venga effettuata con altri standard, essa potrebbe risultare di qualità inferiore.

- ➔ Premendo il tasto STOP/EJECT ■ ▲ dei tasti del registratore 18 si apre lo scomparto cassette 21.

La cassetta va inserita in modo che il nastro completamente avvolto si trovi sulla destra e il lato aperto della cassetta sia rivolto verso l'alto. Chiudere con cautela lo scomparto cassette. L'unità è ora pronta per il funzionamento.

#### Nota:

Se lo svolgimento del nastro non è uniforme, soprattutto con cassette C 120, il problema è spesso da ricondursi alla cassetta stessa e non all'apparecchio.

### Riproduzione di cassette

- ➔ Premere il tasto PLAY ◀ dei tasti del registratore 18. In questo modo vengono avviati lo svolgimento del nastro e la riproduzione. Per interrompere, premere il tasto PAUSE II. Per riprendere la riproduzione, ripremere il tasto PAUSE II.

Non appena la cassetta raggiunge la fine del nastro, la riproduzione viene automaticamente terminata.

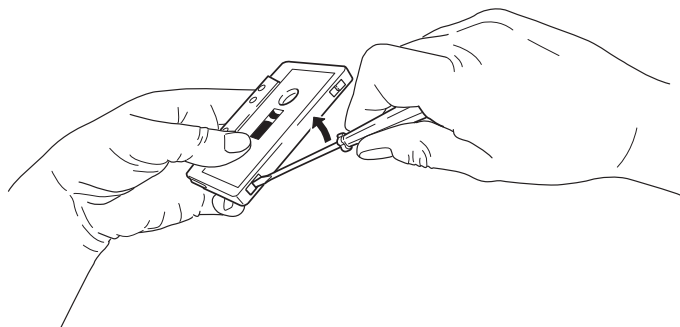
### Avanti/indietro

- ➔ Premere il tasto STOP ■ ▲.
- ➔ Premere ◀◀ per fare avanzare il nastro o ▶▶ per riavvolgerlo.

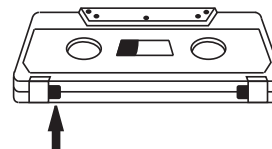
## Utilizzo della funzione registrazione

### Protezione contro la cancellazione accidentale

Una nuova registrazione cancella quella precedente. Nella parte posteriore della cassetta ci sono due linguette di plastica. Per proteggere il nastro da una cancellazione accidentale è sufficiente romperle.



Nelle cassette registrate industrialmente queste linguette sono già state eliminate. Una successiva cancellazione è comunque possibile se, prima di una nuova registrazione, l'apertura viene coperta da un nastro adesivo in plastica.



### Registrazione dalla radio

#### Nota:

La registrazione di programmi radio o di CD è ammessa solo nel rispetto delle norme sui diritti di autore. L'apparecchio consente di effettuare una registrazione dalla radio e da un CD. La modulazione ottimale avviene tramite una funzione di comando automatico estremamente affidabile. Una modifica del volume non ha alcuna influenza sulla registrazione.

- ➔ Inserire una cassetta vuota nello scomparto cassette (nastro completamente avvolto a destra, lato aperto della cassetta verso l'alto). Verificare che la linguetta protettiva non sia stata rimossa.

#### Nota:

Se la cassetta non è stata riavvolta completamente, è possibile effettuarlo manualmente.

- ➔ Selezionare la fonte Radio con l'interruttore FUNCTION 2.



→ **Nota:**

Registrazione dalla radio:

- Con BAND 11 scegliere la gamma di frequenze desiderata.
- Con il regolatore TUNING 12 impostare la frequenza desiderata (stazione).

## Avvio della registrazione

- Iniziare la registrazione premendo il tasto REC ●, contemporaneamente viene premuto anche il tasto PLAY ◀ dei tasti del registratore cassette.
- Per interrompere temporaneamente la registrazione premere il tasto PAUSE II, riprendere la registrazione premendo nuovamente il tasto PAUSE II.
- Terminare la registrazione premendo il tasto STOP ■/▲.

**Nota:**

Non appena la cassetta raggiunge la fine del nastro, la registrazione viene automaticamente terminata.

## Ascolto della registrazione

- Selezionare la fonte Tape con l'interruttore FUNCTION 2.
- Riavvolgere la cassetta.
- Premere il tasto PLAY ◀ per la riproduzione.

## Informazioni sul copyright

Tutti marchi indicati sono marchi per prestazioni di servizi, marchi o marchi registrati dei relativi costruttori.

La duplicazione non autorizzata e la vendita di registrazioni da Internet/CD costituiscono una violazione del diritto d'autore e sono perseguibili dalla legge.

La duplicazione non autorizzata di opere i cui diritti sono protetti, compresi programmi informativi, file, trasmissioni radiofoniche e opere musicali, può costituire una violazione del diritto d'autore ed essere perseguibile dalla legge. Questo apparecchio non deve essere utilizzato per i suddetti scopi illeciti.

## Registrazione da CD

- Con FUNCTION 2 selezionare la fonte di registrazione CD.
- Inserire il CD da cui si desidera effettuare la registrazione.
- Programmare una serie di brani in sequenza oppure un singolo brano.
- Se si desidera registrare un singolo brano del CD, selezionarlo con i tasti I◀◀, ▶▶I 10.
- Inserire una cassetta vuota nello scomparto cassette. Verificare che la linguetta protettiva non sia stata rimossa. A tale proposito leggere le note per evitare cancellazioni involontarie.
- Iniziare la registrazione premendo il tasto REC ●, contemporaneamente viene premuto anche il tasto PLAY ◀ dei tasti del registratore cassette.
- Iniziare la riproduzione del CD con il tasto ▶ II 8.
- Interrompere la registrazione: premere il tasto PAUSE II; riprendere la registrazione: premere nuovamente il tasto PAUSE II.
- Terminare la registrazione: Premere il tasto STOP ■/▲.

### Nota:

Non appena la cassetta raggiunge la fine del nastro, la registrazione viene automaticamente terminata.

## Ascolto della registrazione

- Selezionare la fonte Tape con l'interruttore FUNCTION 2.

- Riavvolgere la cassetta.

Premere il tasto PLAY ▶ per la riproduzione.

## Come registrare con il microfono incorporato

- Selezionare la fonte Tape con l'interruttore FUNCTION 2.
- Inserire una cassetta vuota nello scomparto cassette.
- Iniziare la registrazione premendo il tasto REC ●, contemporaneamente viene premuto anche il tasto PLAY ◀ dei tasti del registratore cassette.
- Parlare in direzione del microfono incorporato 20.
- Terminare la registrazione premendo il tasto STOP ■/▲.

## Funzionamento della radio

### Nota:

l'apparecchio riceve sulle frequenze VHF (FM) 88–108 MHz e OM (AM) 530–1600 KHz.

- ➔ Per accendere la radio, posizionare l'interruttore di selezione del modo operativo FUNCTION 2 su RADIO/AUX. Estrarre eventualmente la spina dall'attacco AUX IN 25.
- ➔ Per selezionare la gamma di frequenze desiderata VHF o OM, posizionare l'interruttore BAND 11 su FM ST. (stereo), FM (mono) o AM (OM)
- ➔ Quando si imposta VHF, orientando l'antenna estraibile 5 è possibile migliorare la ricezione.

### Nota:

di regola le emittenti VHF si ricevono in stereo, il LED 16 è acceso. Se la ricezione VHF in stereo è disturbata, con l'interruttore BAND 11 è possibile passare alla ricezione FM (mono). In questo modo la ricezione è meno disturbata. Il LED 16 si spegne.

- ➔ Qualora si decida di impostare OM, girando l'apparecchio è possibile migliorare la ricezione.

## Impostazione di un'emittente

### Selezione manuale dell'emittente

Ruotare il regolatore TUNING 12 sulla frequenza desiderata.

L'indicazione della frequenza Scala 13 permette di orientarsi nella gamma di frequenze.

## Spegnimento dell'apparecchio

- ➔ Per spegnere l'apparecchio, portare l'interruttore FUNCTION 2 su TAPE (CD/RADIO OFF). Il LED 7 si spegne.

## Pulizia dell'apparecchio



### Scossa elettrica!

Al fine di evitare il pericolo di scossa elettrica, non pulire l'apparecchio con un panno umido o con acqua corrente. Prima della pulizia staccare la spina.

### Attenzione!

Non usare spugne abrasive, polvere abrasiva e solventi come alcol o benzina.

- ➔ Pulire l'involucro esterno con un panno morbido, inumidito con acqua.

## Avvertenze sull'utilizzo dei CD

Conservare i CD nella loro custodia e prenderli solo per i bordi. Non toccare mai la superficie lucida iridescente e tenerla sempre pulita. Non incollare carta o adesivi sul lato dell'etichetta del disco. Tenere lontano dai raggi diretti del sole e da fonti di calore come impianti di riscaldamento.

Si raccomanda inoltre di non lasciare i CD nella vettura se parcheggiata direttamente sotto il sole, in quanto la temperatura all'interno della vettura potrebbe salire

notevolmente. Eliminare impronte e polvere dal lato stampato utilizzando un panno asciutto e pulito.

Per pulire i CD non utilizzare prodotti per la pulizia dei dischi, come spray, detergenti liquidi, spray antistatici o solventi come benzina, diluenti o altri prodotti chimici in commercio. Le macchie persistenti possono essere eliminate con un panno di pelle inumidito (del tipo utilizzato per i vetri delle auto).

- ➔ Pulire procedendo dal centro verso il bordo del disco.



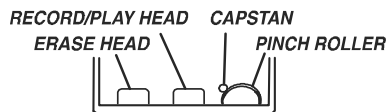
Pulire il disco con movimenti circolari può causare graffi. Essi possono provocare errori nella riproduzione.

## Avvertenze sulle cassette

Riavvolgere la cassetta prima di estrarla. Conservare le cassette sempre nella relativa custodia. Le cassette andrebbero conservate in posizione verticale, con il nastro riavvolto in basso.

Non esporre la cassetta ad alte temperature (luce solare, riscaldamento ecc.) o all'umidità. Analogamente non esporla a campi magnetici (altoparlanti, monitor di computer ecc.).

## Come pulire il registratore



In caso di uso prolungato la polvere magnetica che cade dal nastro crea uno strato sulla testina di registrazione/riproduzione (RECORD/PLAY), sulla testina di cancellazione (ERASE), sul rullo pressore (PINCH ROLLER) e sull'alberino di trascinamento (CAPSTAN). Se la qualità della registrazione o della riproduzione diminuiscono, pulire queste parti con alcol o con l'apposito prodotto per la pulizia delle testine magnetiche.

- ➔ Per la pulizia aprire lo scomparto cassette.
- ➔ Per la pulizia utilizzare un panno o uno scovolino di cotone.

A causa della difficoltà nell'accedere a queste parti, si consiglia di utilizzare una cassetta puliscitestina.

Non sono necessari ulteriori interventi, come ad es. oliare, lubrificare, modificare le impostazioni ecc.

Si consiglia di non utilizzare le cassette C 120. Quando l'andamento della cassetta non è uniforme, la causa generalmente risiede nella cassetta.

Prima di inserire la cassetta, battetela leggermente di piatto sul piano del tavolo o simili, su entrambi i lati, per eliminare eventuali torsioni del nastro.

## Eliminazione delle anomalie

Se l'apparecchio non funziona come previsto, effettuare una verifica utilizzando le seguenti tabelle.

Se non si riesce ad eliminare l'anomalia come sopra indicato, contattare la casa produttrice.

### Problemi con l'apparecchio

Sintomo	Possibile causa/rimedio
L'apparecchio non si accende.	L'apparecchio non è alimentato dalla corrente. Collegare correttamente il cavo di rete alla presa elettrica. Inserire batterie nuove
Non si sente alcun suono.	Aumentare il volume. Estrarre la spina delle cuffie dall'apparecchio se si vogliono attivare gli altoparlanti. Potrebbe essere stata selezionata la fonte sbagliata.

Sintomo	Possibile causa/rimedio
Si sente un fruscio.	Un cellulare o un altro apparecchio vicino all'apparecchio emettono onde radio che creano disturbo. Allontanare il cellulare o l'apparecchio dall'area della radio.
Vi sono altri disturbi di funzionamento, forti rumori oppure sul display compare un'indicazione non corretta.	I componenti elettronici dell'apparecchio sono disturbati. Estrarre la spina. Lasciare l'apparecchio staccato dalla rete elettrica per ca. 10 secondi. Collegare nuovamente l'apparecchio oppure inserire le batterie.
Il display non si accende.	Accendere l'apparecchio. Estrarre la spina, reinserirla, accendere l'apparecchio.

## Problemi con il lettore CD

Sintomo	Possibile causa/rimedio
Il CD non viene riprodotto oppure "salta" durante la riproduzione.	L'apparecchio non è nella modalità CD.
	Il CD inserito non è idoneo.
	Il vano CD non è chiuso. Chiudere il vano CD.
	Il CD inserito non è corretto. Inserire il CD con il lato scritto rivolto verso l'alto. Il CD deve essere ben centrato nell'apposito vano.
	Il CD è sporco o danneggiato. Pulire il CD, oppure utilizzarne un altro..
	Nel vano CD si è formata della condensa. Togliere il CD e lasciare l'apposito vano aperto per ca. 1 ora, di modo che asciughi.
	La durata di riproduzione del CD è superiore ai 74 minuti.

Sintomo	Possibile causa/rimedio
Il suono è irregolare.	Il volume è regolato troppo alto. Abbassare il volume.
	Il CD è danneggiato o sporco. Pulire il CD o sostituirlo.
	L'apparecchio è esposto a vibrazioni. Collocare l'apparecchio in un luogo non esposto alle vibrazioni.

## Problemi con la radio

Sintomo	Possibile causa/rimedio
Non si riceve nessuna emittente radio.	L'apparecchio non è in modalità radio. Spostare l'interruttore "FUNCTION" su RADIO/AUX. Estrarre eventualmente la spina dall'attacco AUX IN 25.
Il suono è debole o di cattiva qualità.	Altri apparecchi, ad es. il televisore, disturbano la ricezione. Allontanare la radio/lettore CD da questi apparecchi. Le batterie sono esaurite. Sostituire le batterie con batterie nuove. L'antenna non è estratta o orientata correttamente. Estrarre l'antenna. Per migliorare la ricezione può essere opportuno girare l'antenna o l'apparecchio.

## Problemi con il registratore

Sintomo	Possibile causa/rimedio
La riproduzione è irregolare.	La testina magnetica è sporca. Pulire la testina magnetica. La cassetta è guasta. Sostituire la cassetta.
Non è possibile registrare.	La protezione della cassetta è stata rimossa. Sostituire la cassetta o coprire la protezione con nastro adesivo. Selezionata la fonte sbagliata, radio o CD. Selezionare la fonte con FUNCTION.
La riproduzione è deformata.	La testina di registrazione è sporca. Pulire la testina di registrazione. La cassetta è sporca o danneggiata. Sostituire la cassetta; non utilizzare cassette METAL o CHROM.
Le frequenze più alte sono deboli.	La testina di registrazione è sporca. Pulire la testina di registrazione.





## Dati tecnici

Dimensioni dell'apparecchio (larghezza x altezza x profondità):	300 x 144 x 215 mm
Peso:	ca. 1,8 kg
Tensione:	230 V corrente alternata, 50 Hz
Potenza di uscita:	2 x 1,5 W RMS
Condizioni ambientali:	da +5°C a +35°C 5% - 90% di umidità relativa dell'aria (che non condensa)
Radio: Gamme di frequenze:	VHF 88–108 MHz OM 530–1600 kHz
Antenna:	Antenna telescopica VHF Antenna OM integrata
Laser CD: Convertitore: Gamma di frequenze:	lunghezza d'onda 655 nm , classe 1 1 bit D/A, oversampling di 8 volte 100 Hz - 16 kHz

Velocità del nastro del registratore di cassette:	Sistema di registrazione
Errori di traccia: Formato cassetta:	4,9 cm/sec. < a 0,4%, valore medio 0,25% Cassette compatte C 30 - C 90, normale tipo I ferro/superferro (Fe <sub>2</sub> O <sub>3</sub> )
Modalità a batteria	DC 9V, 6 x 1,5 V, LR14/C (BABY)
Presa di collegamento AUX IN:	Spinotto da 3,5 mm
Microfono:	incorporato

Con riserva di modifiche tecniche ed errori.

Le dimensioni sono approssimative.

## Direttive e norme

Questo prodotto è conforme

- alla direttiva per la bassa tensione (2006/95/CE),
- alla direttiva CEM (2004/108/CE)
- e alla direttiva di marchio CE.

## Indirizzo del produttore

DGC GmbH  
Graf-Zeppelin-Str. 7  
D-86899 Landsberg

## Indicazioni per lo smaltimento

### Smaltimento dell'imballaggio

Durante il trasporto, il nuovo apparecchio è stato protetto dall'imballaggio. Tutti i materiali usati sono ecologicamente compatibili e riutilizzabili. Contribuite anche voi smaltendo l'imballaggio nel rispetto dell'ambiente. È possibile reperire informazioni sui sistemi di smaltimento presso il rivenditore o il proprio centro di smaltimento comunale. Prima dello smaltimento dell'apparecchio rimuovere le batterie.



### **Pericolo di soffocamento!**

Non lasciare l'imballaggio e i relativi componenti incustoditi alla portata dei bambini.

Esiste il pericolo di soffocamento a causa delle pellicole e di altri materiali di imballaggio.

## Smaltimento dell'apparecchio

Gli apparecchi inutilizzati non sono rifiuti privi di valore. Grazie allo smaltimento nel rispetto dell'ambiente, è possibile recuperare materie prime utili. Informarsi presso la propria amministrazione cittadina o comunale circa le opportunità di smaltimento adeguato ed ecologico dell'apparecchio.



Questo apparecchio è contrassegnato in conformità alla direttiva 2002/96/CE sui rifiuti di apparecchiature elettriche ed elettroniche (RAEE).

Una volta terminato il suo ciclo di vita, questo prodotto non deve essere smaltito tra i normali rifiuti domestici, ma deve essere consegnato presso un punto di raccolta per il riciclaggio di apparecchi elettrici ed elettronici. Il simbolo sul prodotto, sul manuale d'uso o sull'imballaggio richiama a tale aspetto. I materiali vanno riciclati in base al proprio simbolo. Con il riutilizzo, il recupero dei materiali o altre forme di riciclaggio di apparecchi dismessi si contribuisce in modo decisivo alla protezione dell'ambiente in cui viviamo.



### **Pericolo di morte!**

Una volta che l'apparecchio è fuori servizio, estrarre la spina della corrente elettrica. Tagliare il cavo di rete e rimuoverlo insieme alla spina.