



**Tragbarer Radio mit  
MP3-CD-Player  
P41**

**Bedienungsanleitung**

---

## Das Vorwort

Diese Bedienungsanleitung hilft Ihnen beim bestimmungsgemäßen und sicheren

Gebrauch Ihres tragbaren **Radio/CD-Players P41**, im folgenden Radio/CD-Player genannt.

## Die Zielgruppe dieser Bedienungsanleitung

Die Bedienungsanleitung richtet sich an jede Person, die den Radio/CD-Player aufstellt, bedient, reinigt oder entsorgt.

## Die Gestaltungsmerkmale dieser Bedienungsanleitung

Verschiedene Elemente der Bedienungsanleitung sind mit festgelegten Gestaltungsmerkmalen versehen. So können sie leicht feststellen, ob es sich um

normalen Text,

Aufzählungen oder

→ Handlungsschritte

handelt.

---

# Inhaltsverzeichnis

<b>Sicherheit und Aufstellen des Geräts</b> .....	<b>4</b>	<b>Wie Sie das Radio bedienen</b> .....	<b>16</b>
Sicherheit .....	4	Wie Sie einen Sender einstellen.....	17
Umgang mit Batterien .....	5	<b>Wie Sie das Gerät reinigen</b> .....	<b>17</b>
Aufstellen des Geräts.....	5	<b>Wie Sie Fehler beseitigen</b> .....	<b>18</b>
<b>Die Beschreibung des Geräts</b> .....	<b>6</b>	Probleme mit dem Gerät.....	18
Der Lieferumfang .....	6	Probleme mit dem CD-Player.....	19
Die besonderen Eigenschaften des Geräts .....	6	Probleme mit dem Radio .....	20
Die Gerätevorderseite.....	7	<b>Technische Daten</b> .....	<b>20</b>
Die Geräterückseite .....	8	<b>Richtlinien und Normen</b> .....	<b>20</b>
<b>Wie Sie das Gerät zum Betrieb vorbereiten</b> .....	<b>9</b>	<b>Wie Sie den Hersteller erreichen</b> .....	<b>21</b>
Wie Sie das Netzkabel anschließen .....	9	<b>Entsorgungshinweise</b> .....	<b>21</b>
Wie Sie den CD-Player vorbereiten.....	9	<b>Wie Sie das Gerät entsorgen</b> .....	<b>21</b>
Wie Sie die Batterien einlegen.....	9		
<b>Wie Sie allgemeine Geräte-Funktionen bedienen</b> ....	<b>10</b>		
Wie Sie das Gerät ein- und ausschalten .....	10		
Wie Sie die Lautstärke einstellen.....	10		
Wie Sie einen Kopfhörer benutzen .....	10		
<b>Wie Sie den CD-Player bedienen</b> .....	<b>11</b>		
Welche Discs Sie verwenden können .....	11		
Wie Sie Discs handhaben.....	11		
Wie Sie eine Disc wiedergeben .....	12		
Wie Sie die Wiederholen-Funktion nutzen.....	14		
Wie Sie die Programmier-Funktion nutzen .....	15		
Wie Sie den Zufallsgenerator nutzen.....	16		

## Sicherheit und Aufstellen des Geräts

Lesen Sie bitte alle Sicherheitshinweise sorgfältig durch und bewahren Sie diese für spätere Fragen auf. Befolgen Sie immer alle Warnungen und Hinweise in dieser Bedienungsanleitung und auf der Rückseite des Geräts.

### Sicherheit

Um Feuergefahr und die Gefahr eines elektrischen Schlags zu vermeiden, setzen Sie das Gerät weder Regen noch sonstiger Feuchtigkeit aus.

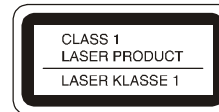
Öffnen Sie nicht das Gehäuse. Andernfalls besteht die Gefahr eines elektrischen Schlags.

Dieses Gerät arbeitet mit 230 V Wechselstrom bei 50 Hz. Versuchen Sie niemals, das Gerät mit einer anderen Spannung zu betreiben.

Sollten Fremdkörper oder Flüssigkeit in das Gerät gelangen, ziehen Sie sofort den Netzstecker aus der Steckdose. Lassen Sie das Gerät von qualifiziertem Fachpersonal überprüfen, bevor Sie es wieder in Betrieb nehmen. Andernfalls besteht die Gefahr eines elektrischen Schlags.

Der CD-Player verwendet einen unsichtbaren Laserstrahl. Dieser kann Ihre Augen bei falscher Handhabung verletzen. Schauen Sie niemals in das geöffnete Disc-Fach.

Dieses Gerät wurde als Laser-Gerät der Klasse 1 (CLASS 1 LASER) eingestuft. Der entsprechende Aufkleber (CLASS 1 LASER PRODUCT) befindet sich auf der Rückseite des Geräts.



Lassen Sie Kinder niemals unbeaufsichtigt dieses Gerät benutzen.

Überlassen Sie Wartungsarbeiten stets qualifiziertem Fachpersonal. Andernfalls gefährden Sie sich und andere.

Das Gerät bleibt auch in ausgeschaltetem Zustand mit dem Stromnetz verbunden. Ziehen Sie den Netzstecker aus der Steckdose, falls Sie das Gerät über einen längeren Zeitraum nicht benutzen. Ziehen Sie nur am Netzstecker.

Hören Sie Discs oder Radio nicht mit großer Lautstärke. Dies kann zu bleibenden Gehörschäden führen.

## Umgang mit Batterien

Achten Sie darauf, dass Batterien nicht in die Hände von Kindern gelangen. Kinder könnten Batterien in den Mund nehmen und verschlucken.

Tauschen Sie schwächer werdende Batterien rechtzeitig aus.

Tauschen Sie immer alle Batterien gleichzeitig aus und verwenden Sie Batterien des gleichen Typs.

Auslaufende Batterien können Beschädigungen am Gerät verursachen. Wenn Sie den Radio/CD-Player längere Zeit nicht benutzen, nehmen Sie die Batterien aus dem Batteriefach.

Wenn eine Batterie ausgelaufen ist, ziehen Sie Schutzhandschuhe an und reinigen Sie das Batteriefach mit einem trockenen Tuch.

### **Wichtiger Hinweis zur Entsorgung:**

Batterien können Giftstoffe enthalten, die die Gesundheit und die Umwelt schädigen.

Entsorgen Sie die Batterien deshalb unbedingt entsprechend der geltenden gesetzlichen Bestimmungen. Werfen Sie die Batterien niemals in den normalen Hausmüll.

## Aufstellen des Geräts

Stellen Sie den Radio/CD-Player nicht auf weiche Oberflächen wie Teppiche, Decken oder in der Nähe von Gardinen und Wandbehängen auf. Die Lüftungsöffnungen könnten verdeckt werden.

Stellen Sie das Gerät nicht in der Nähe von Wärmequellen wie Heizkörpern auf. Vermeiden Sie direkte Sonneneinstrahlungen und Orte mit außergewöhnlich viel Staub.

Sie dürfen das Gerät nur in waagerechter Position betreiben.

Halten Sie das Gerät und die Discs von Geräten fern, die starke Magnetfelder erzeugen.

Stellen Sie keine schweren Gegenstände auf das Gerät. Wenn Sie den Radio/CD-Player von einer kalten in eine warme Umgebung bringen, kann sich im Inneren des Geräts Feuchtigkeit niederschlagen. Warten Sie in diesem Fall etwa eine Stunde, bevor Sie ihn in Betrieb nehmen.

Verlegen Sie das Netzkabel so, dass niemand darüber stolpern kann.

## **Die Beschreibung des Geräts**

### **Der Lieferumfang**

Bitte stellen Sie sicher, dass alle nachfolgend aufgeführten Zubehörteile vorhanden sind:

Der Radio/CD-Player,  
diese Bedienungsanleitung,

## **Die besonderen Eigenschaften des Geräts**

Der Radio/CD-Player besteht aus einem CD-Player und einem Radio.

Mit diesem Gerät können Sie:  
CDs, CD-R/RWs und MP3-CDs abspielen und Radio hören. Selbstgebrannte CDs müssen „finalisiert“ sein. Beachten Sie dazu die Hinweise im Handbuch Ihres CD-Recorders

Sie können das Gerät an das Stromnetz anschließen oder mit Batterien betreiben.

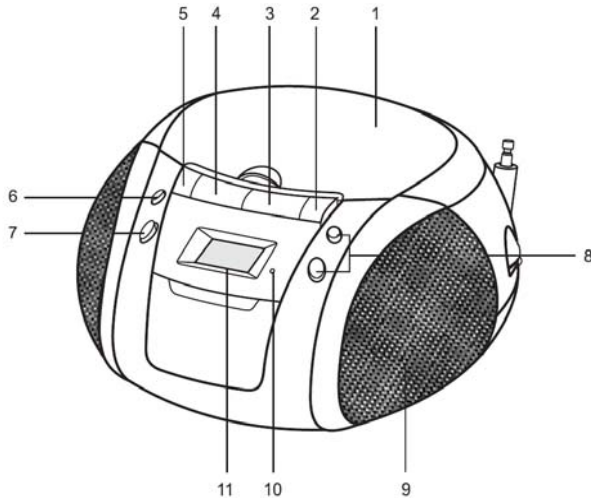
Der CD-Player kann einzelne Titel oder eine ganze CD automatisch wiederholen.

Der CD-Player kann bis zu 20 Titel in einer programmierbaren Reihenfolge oder mit der Zufall-Funktion abspielen. (bei MP3-CDs können 10 Titel gespeichert werden)

Das Radio empfängt auf den Frequenzen UKW 87,5–108 MHz und MW 522–1620 KHz.

Sie können bei der Klangwiedergabe im UKW-Bereich zwischen Mono und Stereo wählen.

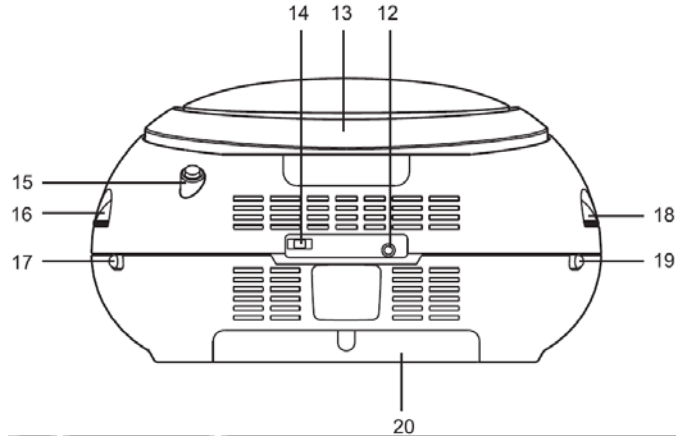
## Die Gerätevorderseite



1		CD-Fachdeckel
2	FOLDER DOWN	– MP3-Wiedergabe: Album zurück springen
3	■ STOP	Disc-Wiedergabe stoppen
4	▶ PLAY /    PAUSE	– Disc-Wiedergabe starten – Disc-Wiedergabe unterbrechen
5	FOLDER UP	– MP3-Wiedergabe: Album weiter springen

6	MODE	Disc-Wiedergabe: – Zufallsgenerator einstellen – Wiederholfunktion einstellen
7	PROG	– Disc-Wiedergabe programmieren
8	⏮ SKIP	– Disc-Wiedergabe: Titel zurück springen schneller Suchlauf rückwärts
	SKIP ⏭	– Disc-Wiedergabe: Titel weiter springen schneller Suchlauf vorwärts
9		– Lautsprecher
10	FM ST	– Stereo-Anzeige LED
11	CD DISPLAY	– CD-Anzeige-Display

## Die Geräterückseite



12	PHONES	Kopfhörer-Anschlussbuchse
13		Griff
14	DC ◀▶ AC	Umschalter Netz- /Batteriebetrieb
15	ANT.	UKW Teleskopantenne
16	TUNING	Regler Sendereinstellung (Frequenz)
17	BAND	Funktionsschalter MW/UKW/UKW Stereo
18	VOLUME	Lautstärkereglern
19	FUNCTION	Funktionsschalter Radio/AUS/CD
20		Batterie-Fach



## Wie Sie das Gerät zum Betrieb vorbereiten

Sie können den Radio/CD-Player an das Stromnetz anschließen oder mit Batterien betreiben. Wenn Batterien eingelegt sind, wird das Gerät mit Batteriestrom versorgt. Dazu muss der Schalter „DC ◀▶ AC“ auf DC geschaltet sein, bei Betrieb am Stromnetz auf AC schalten.

## Wie Sie das Netzkabel anschließen

- Drücken Sie den Deckel des Batteriefachs an dem Pfeilsymbol leicht nach unten.
- Schieben Sie den Deckel in Pfeilrichtung heraus.
- Entnehmen Sie das Netzkabel aus dem Batteriefach auf der Unterseite des Geräts.
- Stecken Sie den Netzstecker in die Netzsteckdose.

## Wie Sie den CD-Player vorbereiten

### Hinweis:

Nehmen Sie eventuell die Pappe aus dem Disc-Fach, bevor Sie eine Disc abspielen.

## Wie Sie die Batterien einlegen

- Drehen Sie den Radio/CD-Player so, dass Sie das Batteriefach an der Unterseite des Geräts öffnen können.
- Drücken Sie den Deckel des Batteriefachs an dem Pfeilsymbol leicht nach unten.
- Schieben Sie den Deckel in Pfeilrichtung heraus.
- Legen Sie sechs Batterien der Größe LR14/C 1,5 V (Baby-Batterien) unter Beachtung der vorgegebenen Polarität in das Batteriefach ein.
- Schließen Sie den Batteriefachdeckel wieder sorgfältig, so dass die Haltetaschen des Deckels im Gehäuse einrasten.

### Hinweis:

Den Schalter „DC ◀▶ AC“ auf DC schalten.

## Wie Sie allgemeine Geräte-Funktionen bedienen

### Wie Sie das Gerät ein- und ausschalten

- ➔ Schieben Sie den Schalter „FUNCTION“, um zwischen Radio, CD und AUS zu wechseln.
- ➔ Um das Gerät auszuschalten, schieben Sie den Schalter auf POWER OFF

### Wie Sie die Lautstärke einstellen

- ➔ Drehen Sie den Regler „VOLUME“, um die gewünschte Lautstärke einzustellen

## Wie Sie einen Kopfhörer benutzen



### Gehörschäden!

Hören Sie Discs oder Radio nicht mit großer Lautstärke über Kopfhörer. Dies kann zu bleibenden Gehörschäden führen. Regeln Sie vor der Verwendung von Kopfhörern die Gerätelautstärke auf minimale Lautstärke.

Wenn Sie einen Kopfhörer (nicht im Lieferumfang) anschließen, sind die Lautsprecher stumm geschaltet.

- ➔ Verwenden Sie nur Kopfhörer mit 3,5 Millimeter Klinkenstecker und mit einer Impedanz von 32 Ohm.
- ➔ Stecken Sie den Stecker des Kopfhörers in die Kopfhörer-Buchse des Geräts.

Die Klangwiedergabe erfolgt jetzt ausschließlich über den Kopfhörer.

- ➔ Wenn Sie wieder über die Lautsprecher hören möchten, ziehen Sie den Stecker des Kopfhörers aus der Kopfhörer-Buchse des Geräts.

## Wie Sie den CD-Player bedienen

### Welche Discs Sie verwenden können

Der Radio/CD-Player ist mit CD-, CD-R/RW- und MP3-CD Medien kompatibel. Sie können alle hier erwähnten Discs mit diesem Gerät ohne Adapter abspielen.

Spielen Sie keine anderen Medien wie DVDs etc. ab.



Disc-Größe 12 cm/8 cm CDs  
Spielzeit 74 min. bzw. 24 min. max.

- ➔ Wenn Sie das Gerät transportieren, entfernen Sie die Disc aus dem Laufwerk. Damit vermeiden Sie Beschädigungen am CD-Player und der Disc.

#### Hinweis:

Die Wiedergabequalität bei MP3-CDs ist von der Einstellung der Bitrate und der verwendeten Brenn-Software abhängig.

### Wie Sie Discs handhaben

Halten Sie die Disc immer an ihren Rändern fest.

Vermeiden Sie Fingerabdrücke, Schmutz und Kratzer. Diese können Störungen und Sprünge bei der Wiedergabe verursachen.

Schreiben Sie nicht auf die Discs.

Benutzen Sie weder Reinigungsspray noch Lösungsmittel.

Lassen Sie die Disc nicht fallen und biegen Sie diese nicht.

Legen Sie gleichzeitig nur eine Disc in das Laufwerk.

Schließen Sie das Laufwerk nur, wenn die Disc richtig in das Disc-Fach einglegt ist.

Bewahren Sie Discs immer einzeln in ihrer Hülle auf.

### Wie Sie Discs reinigen können

- ➔ Wischen Sie die Disc mit einem weichen, mit Wasser befeuchteten Tuch ab.
- ➔ Wischen Sie vom Mittelpunkt zum Rand der Disc.



Kreisende Bewegungen beim Reinigen verursachen Kratzer. Diese können zu Fehlern bei der Wiedergabe führen.

## Wie Sie eine Disc wiedergeben

- ➔ Um den CD-Modus einzustellen, schieben Sie den Schalter „FUNCTION“ auf CD.
- ➔ Heben Sie mit der Griffmulde den Deckel des Disc-Fachs an.

Am Display werden dauerhaft drei Striche angezeigt.

### Hinweis:

Ist keine CD eingelegt erscheint nach kurzer Zeit „NO DISC“ im Display.

- ➔ Legen Sie eine Disc mit der beschrifteten Seite nach oben in das Disc-Fach.
- ➔ Drücken Sie die CD leicht auf die Zentrierung, so dass sie einrastet.
- ➔ Drücken Sie den Deckel des Disc-Fachs gerade herunter.

Am Display blinken kurzzeitig drei Striche auf.

Anschließend sehen Sie am Display die Anzahl der Titel.

Wird die CD falsch eingelegt oder ist die CD fehlerhaft erscheint „NO DISC“ im Display.

### Hinweis:

Ist eine MP3-CD eingelegt erscheint die Gesamtanzahl der Titel am Display sowie die Anzeige MP3. Dies kann zwischen 10 Sekunden und 30 Sekunden dauern, je nachdem, wie viele Titel auf der MP3-CD enthalten sind.

- ➔ Wenn Sie die Wiedergabe starten wollen, drücken Sie einmal die Taste „▶ PLAY / || PAUSE“.

Das Gerät startet mit der Wiedergabe des ersten Titels. Das Display zeigt die Titelnummer und das Wiedergabe-Zeichen „▶“.

- ➔ Wenn Sie eine Abspielpause wünschen, drücken Sie die Taste „▶ PLAY / || PAUSE“ erneut.

Das Gerät unterbricht die Wiedergabe. Das Display zeigt die Titelnummer und das Wiedergabe-Zeichen „▶“ blinkt.

- ➔ Um die Wiedergabe fort zu setzen, drücken Sie erneut einmal die Taste „▶ PLAY / || PAUSE“.
- ➔ Wenn Sie die Wiedergabe beenden wollen, drücken Sie einmal die Taste „■ STOP“.

### Hinweis:

Drücken Sie stets die Taste „■ STOP“ vor der Entnahme der CD.

## Titel einstellen

- Wenn Sie zum nächsten Titel springen wollen, drücken Sie einmal die Taste „SKIP ►►I“.
- Wenn Sie zum Beginn des Titels springen wollen, drücken Sie einmal die Taste „SKIP I◀◀“.
- Wenn Sie zum vorigen Titel springen wollen, drücken Sie zweimal die Taste „SKIP I◀◀“.

Das Display zeigt die jeweils eingestellte Titel-Nummer.

- Drücken Sie so oft, bis die gewünschte Titel-Nummer angezeigt wird.

## Schneller Suchlauf vorwärts oder rückwärts

Sie können im laufenden Titel einen schnellen Suchlauf vorwärts oder rückwärts durchführen, um eine bestimmte Stelle zu suchen.

- Drücken Sie zum schnellen Vorlauf die Taste „SKIP ►►I“ und halten Sie die Taste gedrückt, bis Sie die gewünschte Stelle gefunden haben.
- Drücken Sie zum schnellen Rücklauf die Taste „SKIP I◀◀“ und halten Sie die Taste gedrückt, bis Sie die gewünschte Stelle gefunden haben.
- Lassen Sie die Taste los.

Die Wiedergabe wird an dieser Stelle fortgesetzt.

## MP3-Album anwählen

- Wenn Sie bei einer MP3-Disc zum nächsten Album springen wollen, drücken Sie einmal die Taste „FOLDER UP“.
- Wenn Sie bei einer MP3-Disc zum vorigen Album springen wollen, drücken Sie einmal die Taste „FOLDER DOWN“.

Am Display blinkt die Nummer des eingestellten Albums auf.

- Drücken Sie so oft, bis die gewünschte Album-Nummer angezeigt wird.
- Drücken Sie die Taste „►/II“ einmal, um die Wiedergabe des Albums zu starten.

## Wie Sie die Wiederholen-Funktion nutzen

### Titel wiederholen

- ➔ Wählen Sie den Titel am Gerät aus.

Am Display wird die gewählte Titel-Nummer angezeigt.

- ➔ Drücken Sie die Taste „▶ PLAY / || PAUSE“.
- ➔ Drücken Sie einmal die Taste „MODE“.

Im Display erscheint die Anzeige „REP“. Der Titel wird so lange wiederholt, bis Sie die Wiederholen-Funktion beenden.

### CD wiederholen

- ➔ Drücken Sie die Taste „▶ PLAY / || PAUSE“.
- ➔ Drücken Sie zweimal die Taste „MODE“.

Am Display sehen Sie die Anzeige „REP“ und einen Pfeil darunter. Die CD wird so lange wiederholt, bis Sie die Wiederholen-Funktion beenden.

### Wiederholen-Funktion beenden

- ➔ Drücken Sie die Taste „MODE“ am Gerät so oft, bis

die Anzeige „REP“ bzw. „RANDOM“ am Display nicht mehr angezeigt wird.

Die Disc wird ohne Wiederholung bis zum Ende abgespielt, wenn Sie die Wiedergabe nicht stoppen.

### MP3-Album wiederholen

- ➔ Wählen Sie das gewünschte Album mit der Taste „FOLDER UP“ oder „FOLDER DOWN“ aus.

Am Display wird die gewählte Album-Nummer angezeigt.

- ➔ Drücken Sie die Taste „▶ PLAY / || PAUSE“.
- ➔ Drücken Sie zweimal die Taste „MODE“.

Am Display sehen Sie die Anzeige „REP“ und die Anzeige „ALBUM“. Das Album wird so lange wiederholt, bis Sie die Wiederholen-Funktion beenden.

### MP3-Disc wiederholen

- ➔ Drücken Sie die Taste „▶ PLAY / || PAUSE“.
- ➔ Drücken Sie dreimal die Taste „MODE“.

Am Display sehen Sie die Anzeige „REP“ und einen Pfeil darunter. Die MP3-Disc wird so lange wiederholt, bis Sie die Wiederholen-Funktion beenden.

## Wie Sie die Programmier-Funktion nutzen

Mit der Programm-Funktion können Sie bis zu 20 Titel einer Disc in einer von Ihnen festgelegten Reihenfolge abspielen. Bei MP3-CD's können 10 Titel gespeichert werden.

### Hinweis:

Die Programmierung können Sie nur vornehmen, wenn eine Disc im geschlossenen Disc-Fach liegt und wenn sich das Gerät im Stopp-Modus befindet.

- Legen Sie eine Disc in das Disc-Fach und schließen Sie es.
- Drücken Sie die Taste „■ STOP“.
- Drücken Sie die Taste „PROG“.

Auf dem Display sehen Sie die Nummer des Programmplatzes P01 blinken.



- Wählen Sie mit der Taste „SKIP ►►I „ oder „SKIP I◄◄“ den ersten zu programmierenden Titel aus.

- Wenn die gewünschte Titelnummer am Display erscheint, drücken Sie die Taste „PROG“ erneut. Der Titel ist jetzt auf Programmplatz 01 programmiert.

Auf dem Display sehen Sie die Nummer des Programmplatzes P02 blinken.

- Programmieren Sie auf diese Weise die gewünschte Reihenfolge der Titel.
- Drücken Sie die Taste „► PLAY / II PAUSE“, um die Wiedergabe der Auswahl zu beginnen. Im Display erscheint PROG.
- Wenn Sie die Wiedergabe der programmierten Auswahl unterbrechen möchten, drücken Sie einmal die Taste „► PLAY / II PAUSE“.
- Um die Wiedergabe erneut zu starten, drücken Sie einmal die Taste „► PLAY / II PAUSE“.
- Um die programmierte Wiedergabe zu beenden, drücken Sie die Taste „■ STOP“ zweimal.

### Hinweis:

Wenn Sie das Disc-Fach öffnen wird der Programmspeicher gelöscht.

Sie können die Programmierung im STOP-Modus überprüfen, indem Sie die Taste „PROG“ drücken. Die programmierten Titel werden in der Wiedergabe-Reihenfolge angezeigt.

## Wie Sie den Zufallsgenerator nutzen

Mit dem Zufallsgenerator können Sie die Titel einer CD in einer beliebig gemischten Reihenfolge abspielen.

### Hinweis:

Den Zufallsgenerator können Sie nur einstellen, wenn eine CD im geschlossenen Disc-Fach befindet.

- ➔ Legen Sie eine Disc in das Disc-Fach und schließen Sie es.
- ➔ Drücken Sie dreimal die Taste „MODE“.
- ➔ Wenn Sie ein MP3-Album in zufälliger Titelfolge wiedergeben möchten, drücken Sie viermal die Taste „MODE“.

Am Display sehen Sie die Anzeige „RANDOM“.

- ➔ Drücken Sie die Taste „▶ PLAY / || PAUSE“, um die Wiedergabe der zufälligen Titelfolge zu beginnen.
- ➔ Um die Wiedergabe der beliebigen Titelfolge zu stoppen, drücken Sie die Taste „MODE“ erneut.

### Hinweis:

Den Zufallsgenerator können Sie nicht einstellen, wenn Sie das Gerät programmiert haben.

Bei Verwendung des Zufallsgenerators können Sie nicht mit „SKIP I◀◀“ zum vorigen Titel schalten.

## Wie Sie das Radio bedienen

### Hinweis:

Das Gerät empfängt auf den Frequenzen UKW 87,5–108 MHz und MW 522–1620 KHz.

- ➔ Um den Radio-Modus einzustellen, schieben Sie den Schalter „FUNCTION“ auf TUNER
- ➔ Um den gewünschten Frequenzbereich auszuwählen, schieben Sie den Schalter „BAND“ in den gewünschten Radio-Bereich UKW, UKW Stereo oder MW.
- ➔ Wenn Sie UKW einstellen, können Sie die Antenne ausrichten, um den Empfang zu verbessern.

### Hinweis:

In der Regel werden UKW-Sender im Stereo-Ton empfangen. Die LED Anzeige „STEREO“ leuchtet. Wenn der UKW Empfang in Stereoqualität gestört ist, können Sie den Wahlschalter „BAND“ auf „FM“ stellen. Dadurch wird der Empfang rauschärmer.

- ➔ Wenn Sie MW einstellen, können Sie das Gerät drehen, um den Empfang zu verbessern.



## Wie Sie einen Sender einstellen

- Drehen Sie den Regler für die Sendereinstellung „TUNING“, um die Empfangsfrequenz einzustellen.
- Die Anzeige auf dem Regler bietet eine ungefähre Orientierung im Frequenzbereich.

## Wie Sie das Gerät reinigen



### **Stromschlag!**

Um die Gefahr eines elektrischen Schlags zu vermeiden, dürfen Sie das Gerät nicht mit einem nassen Tuch oder unter fließendem Wasser reinigen.

### **ACHTUNG!**

Sie dürfen keine Scheuerschwämme, Scheuerpulver und Lösungsmittel wie Alkohol oder Benzin verwenden.

- Reinigen Sie das Gehäuse mit einem weichen, mit Wasser angefeuchteten Tuch.

## Wie Sie Fehler beseitigen

Wenn das Gerät nicht wie vorgesehen funktioniert, überprüfen Sie es anhand der folgenden Tabellen.

Wenn Sie die Störung auch nach den beschriebenen Überprüfungen nicht beheben können, nehmen Sie bitte Kontakt mit dem Hersteller auf.

### Probleme mit dem Gerät

Symptom	Mögliche Ursache/Abhilfe
Der Radio/CD-Player lässt sich nicht einschalten.	Der Radio/CD-Player wird nicht mit Strom versorgt. Schließen Sie das Netzkabel richtig an die Netzsteckdose an. Kontrollieren Sie, ob die Batterien richtig eingelegt sind. Die Batterien sind erschöpft. Ersetzen Sie die Batterien durch frische.

Symptom	Mögliche Ursache/Abhilfe
Es ist kein Ton zu hören.	Erhöhen Sie die Lautstärke. Ziehen Sie den Kopfhörer-Stecker aus dem Gerät, wenn Sie über Lautsprecher hören möchten.
Es ist ein Störrauschen zu hören.	In der Nähe des Radio/CD-Players sendet ein Mobiltelefon oder ein anderes Gerät störende Radiowellen aus. Entfernen Sie das Mobiltelefon oder das Gerät aus der Umgebung des Radio/CD-Players.
Es treten andere Bedienungsstörungen, laute Geräusche oder eine gestörte Display-Anzeige auf.	Elektronische Bauteile des Radio/CD-Players sind gestört. Ziehen Sie den Netzstecker und entnehmen Sie die Batterien. Lassen Sie das Gerät ca. 10 Sekunden von der Stromquelle getrennt. Schließen Sie das Gerät erneut an oder setzen Sie die Batterien ein.

## Probleme mit dem CD-Player

Symptom	Mögliche Ursache/Abhilfe
Die CD wird nicht wiedergegeben oder springt bei der Wiedergabe weiter.	Das Gerät befindet sich nicht im CD-Modus.
	Das Disc-Fach ist nicht geschlossen. Schließen Sie das Disc-Fach.
	Die CD ist falsch eingelegt. Legen Sie die CD mit der beschrifteten Seite nach oben ein. Die CD muss gut zentriert im Disc-Fach liegen.
	Die CD ist verschmutzt. Reinigen Sie die CD.
	Im Disc-Fach hat sich Feuchtigkeit niedergeschlagen. Entnehmen Sie die CD und lassen Sie das Disc-Fach ca. 1 Stunde zum trocknen offen stehen.
	Die Spielzeit der CD beträgt mehr als 74 Minuten.

Symptom	Mögliche Ursache/Abhilfe
Der Ton setzt aus.	Die Lautstärke ist zu hoch eingestellt. Drehen Sie die Lautstärke herunter.
	Die CD ist beschädigt oder verschmutzt. Reinigen Sie die CD oder ersetzen Sie sie.
	Das Gerät ist Vibrationen ausgesetzt. Stellen Sie das Gerät an einem vibrationsarmen Ort auf.

## Probleme mit dem Radio

Symptom	Mögliche Ursache/Abhilfe
Es wird kein Radiosender empfangen.	Das Gerät befindet sich nicht im Radio-Modus. Schieben Sie den Schalter „FUNCTION“ auf RADIO
Der Ton ist schwach oder von schlechter Qualität.	Andere Geräte, z. B. Fernseher stören den Empfang. Stellen Sie den Radio/CD-Player weiter entfernt von diesen Geräten auf.
	Die Batterien sind erschöpft. Ersetzen Sie die Batterien durch frische.
	Die Antenne ist nicht ausgezogen oder ausgerichtet. Ziehen Sie die Antenne aus. Drehen Sie die Antenne oder das Gerät, um den Empfang zu verbessern.

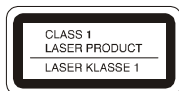
## Technische Daten

Abmessungen (Breite x Höhe x Tiefe):	240 mm x 140 mm x 155 mm
Gewicht: (ohne Batterien)	1,7 kg
Spannung:	230 V Wechselstrom, 50 Hz
	Mit Batterien: 9 V Gleichstrom 6 Baby-Batterien LR14/C 1,5 V
Ausgabeleistung:	2 x 1,2 W Sinus 10% THD
Umgebungsbedingungen:	+5 °C bis +35 °C
	5 % bis 90 % relative Luftfeuchte (nicht kondensierend)
Empfangsfrequenzen:	UKW 87,5–108 MHz + MW 522–1620 kHz
Laser:	655 nm Wellenlänge, Klasse 1
Kopfhörer Anschlussbuchse:	3,5 mm

## Richtlinien und Normen

Dieses Produkt entspricht

- der Niederspannungsrichtlinie (73/23/EEC),
- der EMV-Richtlinie (89/336/EEC) und der
- CE-Kennzeichenrichtlinie (93/68/EEC).



## Wie Sie den Hersteller erreichen

DGC GmbH  
Spöttingerstraße 2b  
D-86899 Landsberg

## Entsorgungshinweise

### Entsorgung der Verpackung

Ihr neues Gerät wurde auf dem Weg zu Ihnen durch die Verpackung geschützt. Alle eingesetzten Materialien sind umweltverträglich und wieder verwertbar. Bitte helfen Sie mit und entsorgen Sie die Verpackung umweltgerecht. Über aktuelle Entsorgungswege informieren Sie sich bei Ihrem Händler oder über Ihre kommunale Entsorgungseinrichtung.



### **Erstickungsgefahr!**

Verpackung und deren Teile nicht Kindern überlassen.

Erstickungsgefahr durch Folien und anderen Verpackungsmaterialien.

## Wie Sie das Gerät entsorgen

Altgeräte sind kein wertloser Abfall. Durch umweltgerechte Entsorgung können wertvolle Rohstoffe wieder gewonnen werden. Erkundigen Sie sich in Ihrer Stadt- oder Gemeindeverwaltung nach Möglichkeiten einer umwelt- und sachgerechten Entsorgung des Gerätes.



Dieses Gerät ist entsprechend der Richtlinie 2002/96/EG über Elektro- und Elektronik-Altgeräte (WEEE) gekennzeichnet.

Dieses Produkt darf am Ende seiner Lebensdauer nicht über den normalen Haushaltsabfall entsorgt werden, sondern muss an einem Sammelpunkt für das Recycling von elektrischen und elektronischen Geräten abgegeben werden. Das Symbol auf dem Produkt, der Gebrauchsanleitung oder der Verpackung weist darauf hin. Die Werkstoffe sind gemäß ihrer Kennzeichnung wiederverwertbar. Mit der Wiederverwendung, der stofflichen Verwertung oder anderen Formen der Verwertung von Altgeräten leisten Sie einen wichtigen Beitrag zum Schutze unserer Umwelt.



### **Lebensgefahr!**

Bei ausgedienten Geräten Netzstecker ziehen. Netzkabel durchtrennen und mit dem Stecker entfernen.



**Radio portable avec  
lecteur MP3-CD  
P41**

**Manuel d'utilisation**

---

## Avant-propos

Ce manuel d'utilisation vous aide en vue d'une utilisation conforme aux prescriptions et sûre

de votre **radio/lecteur de CD P41**, appelé par la suite radio/lecteur de CD.

## Groupe ciblé par ce manuel d'utilisation

Le manuel d'utilisation s'adresse à toute personne qui installe, utilise, nettoie ou élimine la radio/lecteur de CD.

## Caractéristiques de présentation de ce manuel d'utilisation

Différents éléments de ce manuel présentent des caractéristiques de présentation déterminés. Ainsi, vous pourrez rapidement vous rendre compte s'il s'agit

de texte normal,  
d'énumérations ou

→ d'étapes de manipulation.

## Table des matières

<b>Sécurité et installation de l'appareil</b> .....	<b>4</b>	<b>Comment faire fonctionner la radio</b> .....	<b>16</b>
Sécurité.....	4	Comment régler une station.....	17
Le maniement des piles.....	5	<b>Comment nettoyer l'appareil</b> .....	<b>17</b>
Installation de l'appareil.....	5	<b>Comment remédier aux erreurs</b> .....	<b>18</b>
<b>Description de l'appareil</b> .....	<b>6</b>	Problèmes avec l'appareil.....	18
Volume de livraison.....	6	Problèmes avec le lecteur de CD.....	19
Caractéristiques particulières de l'appareil.....	6	Problèmes avec la radio.....	20
Face avant de l'appareil.....	7	<b>Caractéristiques techniques</b> .....	<b>20</b>
Face arrière de l'appareil.....	8	<b>Directives et normes</b> .....	<b>20</b>
<b>Comment préparer le fonctionnement de l'appareil</b> ...9		<b>Comment contacter le fabricant</b> .....	<b>21</b>
Comment raccorder le câble réseau.....	9	<b>Consignes d'élimination</b> .....	<b>21</b>
Comment préparer le lecteur de CD.....	9	<b>Comment éliminer l'appareil</b> .....	<b>21</b>
Comment insérer les piles.....	9		
<b>Comment commander les fonctions générales de l'appareil</b> .....	<b>10</b>		
Comment activer et désactiver l'appareil.....	10		
Comment régler le volume.....	10		
Comment utiliser un casque.....	10		
<b>Comment faire fonctionner le lecteur de CD</b> .....	<b>11</b>		
Disques pouvant être utilisés.....	11		
Manipulation des disques.....	11		
Comment lire un disque.....	12		
Comment utiliser la fonction de répétition.....	14		
Comment utiliser la fonction de programmation.....	15		
Comment utiliser le générateur de hasard.....	16		



## Sécurité et installation de l'appareil

Veillez lire consciencieusement toutes les consignes de sécurité et conservez-les au cas où vous vous poseriez des questions ultérieurement. Respectez toujours tous les avertissements et consignes de ce manuel d'utilisation, ainsi que ceux figurant au dos de l'appareil.

### Sécurité

Afin d'éviter un risque d'incendie et le risque d'un choc électrique, n'exposez pas l'appareil à la pluie ni à toute autre sorte d'humidité.

N'ouvrez pas le boîtier. Danger de choc électrique en cas d'ouverture du boîtier.

Cet appareil fonctionne avec un courant alternatif de 230 V à 50 Hz. N'essayez jamais d'utiliser l'appareil avec une autre tension.

Si des corps étrangers ou un liquide devaient parvenir dans l'appareil, débranchez immédiatement la fiche secteur de la prise de courant. Faites vérifier l'appareil par un spécialiste qualifié avant de le remettre en service. Danger de choc électrique en cas d'ouverture du boîtier.

Le lecteur de CD fonctionne avec un faisceau laser invisible. En cas de mauvaise manipulation, celui-ci peut blesser vos yeux. Ne regardez jamais dans le compartiment de disque ouvert.

Cet appareil a été classé en tant qu'appareil laser de classe 1 (CLASS 1 LASER). L'autocollant correspondant (CLASS 1 LASER PRODUCT) se trouve au dos de l'appareil.



Ne laissez jamais des enfants utiliser cet appareil sans surveillance.

Faites effectuer les travaux de maintenance uniquement par des spécialistes qualifiés, faute de quoi, vous vous mettriez vous-même ou d'autres personnes en danger.

L'appareil reste branché au réseau électrique, même lorsqu'il est éteint. Débranchez la fiche secteur de la prise de courant si vous n'utilisez pas l'appareil pendant une période prolongée. Tirez uniquement au niveau de la fiche secteur, pas sur le câble.

N'écoutez pas de disques ou la radio à un volume trop élevé ce qui peut conduire à des troubles auditifs.

## Le maniement des piles

Veillez à ce que les piles soient maintenues hors de portée des enfants. Les enfants peuvent porter les piles à la bouche et les avaler.

Remplacez à temps des piles devenues faibles.

Remplacez toujours toutes les piles en même temps et utilisez des piles du même type.

L'écoulement des piles peut endommager l'appareil. Si vous n'utilisez pas la radio/lecteur de CD pour une période prolongée, retirez les piles du compartiment. Si du liquide s'écoule d'une pile, enfitez des gants de protection et nettoyez le compartiment des piles avec un chiffon sec.

### **Remarque importante concernant l'élimination :**

Les piles peuvent contenir des produits toxiques qui sont nuisibles pour la santé et l'environnement.

Par conséquent, éliminez les piles conformément aux prescriptions légales en vigueur. Ne jetez en aucun cas les piles dans les ordures ménagères.

## Installation de l'appareil

Ne placez pas la radio/lecteur de CD sur des surfaces souples telles que des tapis, des couvertures ou à proximité de rideaux et de tentures. Les ouvertures d'aération pourraient être obstruées.

N'installez pas l'appareil à proximité de sources de chaleur telles que radiateurs. Évitez l'ensoleillement direct et les emplacements exposés à une quantité exceptionnelle de poussières.

Maintenez l'appareil uniquement à l'horizontale.

Maintenez l'appareil et les disques éloignés d'appareils qui créent des champs magnétiques puissants.

Ne posez pas d'objets lourds sur l'appareil.

Si vous déplacez la radio/lecteur de CD d'un endroit froid à un endroit chaud, il est possible que de l'humidité se forme à l'intérieur de l'appareil. Dans ce cas, attendez environ une heure avant de le mettre en service.

Posez le câble réseau de telle sorte que personne ne trébuche dessus.

## Description de l'appareil

### Volume de livraison

Veillez vérifier que tous les accessoires mentionnés ci-dessous sont présents :

La radio/lecteur de CD,  
le présent manuel d'utilisation.

## Caractéristiques particulières de l'appareil

La radio/lecteur de CD comprend un lecteur de CD et une radio.

Cet appareil vous permet de :  
lire des CD, CD-R/RW et des CD MP3 et d'écouter la radio. Des CD que vous avez gravés vous-même doivent être "finalisés". Veuillez tenir compte des remarques dans le manuel de votre enregistreur de CD.

Vous pouvez raccorder l'appareil au réseau ou le faire fonctionner avec des piles.

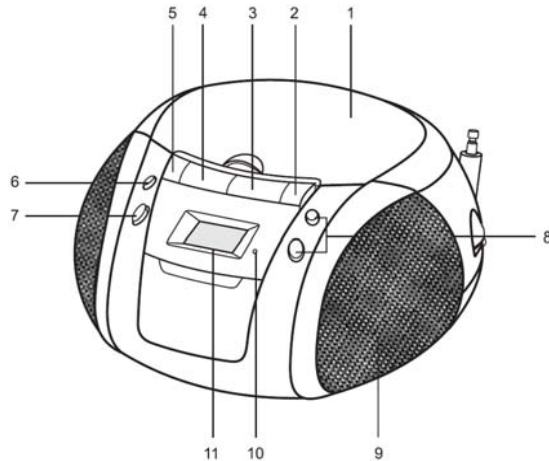
Le lecteur de CD peut répéter automatiquement différents morceaux ou le CD complet.

Le lecteur de CD peut lire jusqu'à 20 morceaux dans un ordre programmé ou avec la fonction aléatoire. (10 morceaux peuvent être mémorisés pour les CD MP3)

La radio reçoit les fréquences de FM 87,5–108 MHz et OM 522–1620 KHz.

Pour le son, vous pouvez sélectionner en modulation de fréquence entre mono et stéréo.

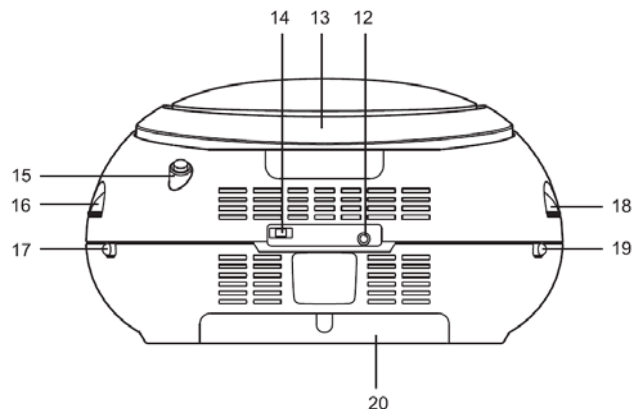
## Face avant de l'appareil



1		Couvercle de compartiment CD
2	FOLDER DOWN	– lecture MP3 : passer à l'album précédent
3	■ STOP	arrêter la lecture du disque
4	▶ PLAY /    PAUSE	– démarrer la lecture du disque – interrompre la lecture du disque
5	FOLDER UP	– lecture MP3 : passer à l'album suivant

6	MODE	lecture du disque : – régler le générateur de hasard – régler la fonction de répétition
7	PROG	– programmer la lecture du disque
8	◀◀ SKIP	– lecture du disque : passer au morceau précédent recherche rapide vers l'arrière
	SKIP ▶▶	– lecture du disque : passer au morceau suivant recherche rapide vers l'avant
9		– haut-parleurs
10	FM ST	– affichage stéréo LED
11	CD DISPLAY	– afficheur de CD

## Face arrière de l'appareil



12	PHONES	prise de raccordement de casque
13		poignée
14	DC ◀▶ AC	commutateur fonctionnement réseau/avec piles
15	ANT.	antenne télescopique FM
16	TUNING	molette réglage des stations (fréquence)
17	BAND	bouton de fonctionnement OM/FM/FM stéréo
18	VOLUME	bouton de réglage du volume
19	FUNCTION	bouton de fonctionnement radio/ARRET/CD
20		compartiment de CD

## Comment préparer le fonctionnement de l'appareil

Vous pouvez raccorder la radio/lecteur de CD au réseau ou le faire fonctionner avec des piles. Si des piles sont insérées, l'appareil est alimenté par le courant des piles. Pour cela, placer le sélecteur „DC ◀▶ AC“ sur DC, pour un fonctionnement en réseau le placer sur AC.

### Comment raccorder le câble réseau

- Appuyez légèrement sur la flèche située sur le couvercle du compartiment des piles vers le bas.
- Poussez le couvercle dans le sens de la flèche.
- Retirez le câble réseau du compartiment des piles au dos de l'appareil.
- Enfoncer la fiche secteur dans la prise de courant.

### Comment préparer le lecteur de CD

#### Remarque :

Enlevez éventuellement le carton du compartiment de disques avant d'insérer un disque.

## Comment insérer les piles

- Tournez la radio/lecteur de CD de telle sorte que vous pouvez ouvrir le compartiment de piles au dos de l'appareil.
- Appuyez légèrement sur la flèche située sur le couvercle du compartiment des piles vers le bas.
- Poussez le couvercle dans le sens de la flèche.
- Placez six piles de type LR14/C 1,5 V en respectant la polarité indiquée dans le compartiment des piles.
- Fermez prudemment le couvercle du compartiment des piles de sorte que les languettes de fixation s'enclenchent dans le boîtier.

#### Remarque :

Placer le sélecteur „DC ◀▶ AC“ sur DC.

## Comment commander les fonctions générales de l'appareil

### Comment activer et désactiver l'appareil

- ➔ Déplacer le sélecteur „FUNCTION“ pour changer entre radio, CD et ARRET.
- ➔ Pour arrêter l'appareil, placez le sélecteur sur POWER OFF

### Comment régler le volume

- ➔ Tournez le bouton „VOLUME “ pour régler le volume souhaité

## Comment utiliser un casque



### Troubles auditifs !

N'écoutez pas de disques ou la radio à un volume trop élevé avec le casque, cela peut conduire à des troubles auditifs. Avant d'utiliser le casque, réglez le volume de l'appareil sur le volume minimum.

Si vous raccordez un casque (non compris dans la livraison), le son des haut-parleurs est coupé.

- ➔ Utilisez uniquement un casque avec une prise jack de 3,5 mm et une impédance de 32 Ohm.
- ➔ Placez la fiche du casque dans la douille du casque de l'appareil.

Le son est maintenant uniquement retransmis via le casque.

- ➔ Si vous souhaitez à nouveau écouter via les haut-parleurs, retirez la fiche du casque de la douille de casque de l'appareil.

## Comment faire fonctionner le lecteur de CD

### Disques pouvant être utilisés

La radio/lecteur de CD est compatible avec les supports de données CD, CD-R/RW et CD MP3. Vous pouvez utiliser avec cet appareil tous les disques mentionnés ci-dessus, sans adaptateur.

N'essayez pas de lire d'autres supports de données tels que DVD etc.

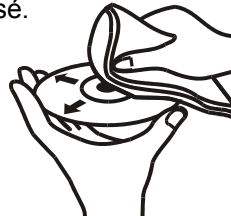


Taille de disque 12 cm/8 cm - CD  
Durée de lecture 74 minutes ou 24 minutes max.

- ➔ Lorsque vous transportez l'appareil, retirez le disque du lecteur. Vous évitez des dommages sur le lecteur de CD et le disque.

#### Remarque :

La qualité de lecture des CD MP3 dépend du réglage du taux de bits et du logiciel de gravure utilisé.



## Manipulation des disques

Tenez toujours le disque par ses bords.

Évitez les empreintes digitales, les saletés et les rayures. Celles-ci pourraient occasionner des défauts et des sauts lors de la lecture.

N'écrivez pas sur les disques.

N'utilisez ni aérosol de nettoyage ni solvant.

Ne faites pas tomber et ne pliez pas le disque.

N'introduisez qu'un seul disque à la fois dans le lecteur.

Fermez le lecteur uniquement quand le disque est correctement inséré dans le compartiment de disques.

Conservez toujours les disques individuellement dans leur étui.

## Nettoyage des disques

- ➔ Essuyez le disque à l'aide d'un chiffon doux, imbibé d'eau.
- ➔ Essuyez le disque en partant du centre vers le bord.

Des mouvements circulaires lors du nettoyage occasionnent des rayures. Celles-ci pourraient occasionner des défauts lors de la lecture.



## Comment lire un disque

- ➔ Pour régler le mode CD, déplacer le sélecteur „FUNCTION“ sur CD.
- ➔ Soulevez le couvercle du compartiment de disque par la petite poignée.

Trois traits apparaissent de manière durable sur l'afficheur.

### Remarque :

Si aucun CD n'est inséré, la mention „NO DISC“ apparaît au bout de peu de temps sur l'afficheur.

- ➔ Insérez un disque avec la face imprimée vers le haut dans le compartiment de disque.
- ➔ Appuyez légèrement le CD sur le centrage jusqu'à ce qu'il s'enclenche.
- ➔ Appuyez le couvercle du compartiment de disque tout droit vers le bas.

Trois traits clignotent rapidement sur l'afficheur. Vous voyez ensuite le nombre de morceaux sur l'afficheur.

Si le CD est mal inséré ou si le CD est défectueux, la mention „NO DISC“ apparaît sur l'écran.

### Remarque :

Après avoir inséré un CD MP3, le nombre total des morceaux apparaît sur l'afficheur ainsi que la mention MP3. Cela peut prendre entre 10 et 30 secondes et dépend du nombre de morceaux contenus sur le CD MP3.

- ➔ Pour démarrer la lecture, appuyez une fois sur la touche „▶ PLAY / || PAUSE“.

L'appareil démarre la lecture du premier morceau. L'écran affiche le numéro du morceau et le signe de lecture „▶“.

- ➔ Pour faire une pause de lecture, appuyez à nouveau sur la touche „▶ PLAY / || PAUSE“.

L'appareil interrompt la lecture. L'écran affiche le numéro du morceau et le signe de lecture „▶“ clignote.

- ➔ Pour poursuivre la lecture, appuyez à nouveau une fois sur la touche „▶ PLAY / || PAUSE“.
- ➔ Pour terminer la lecture, appuyez une fois sur la touche „■ STOP“.

### Remarque :

Avant de retirer le CD, appuyez toujours sur la touche „■ STOP“.

## Réglage des morceaux

- Pour passer au morceau suivant, appuyez une fois sur la touche „SKIP ►►I“.
- Pour passer au début du morceau, appuyez une fois sur la touche „SKIP I◀◀“.
- Pour passer au morceau précédent, appuyez deux fois sur la touche „SKIP I◀◀“.

L'écran affiche le numéro de morceau réglé.

- Appuyez jusqu'à ce que le numéro du morceau souhaité soit affiché.

## Recherche rapide vers l'avant ou vers l'arrière

Vous pouvez effectuer une recherche rapide vers l'avant ou vers l'arrière dans le morceau en cours pour chercher un passage spécifique.

- Pour avancer rapidement, appuyez sur la touche „SKIP ►►I“ et maintenez la touche appuyée jusqu'à ce que vous ayez trouvé le passage souhaité.
- Pour reculer rapidement, appuyez sur la touche „SKIP I◀◀“ et maintenez la touche appuyée jusqu'à ce que vous ayez trouvé le passage souhaité.
- Relâchez la touche.

La lecture redémarre à cet endroit.

## Sélection d'un album MP3

- Pour passer à l'album suivant sur un disque MP3, appuyez une fois sur la touche „FOLDER UP“.
- Pour passer à l'album précédent sur un disque MP3, appuyez une fois sur la touche „FOLDER DOWN“.

Le numéro de l'album réglé clignote sur l'écran.

- Appuyez jusqu'à ce que le numéro de l'album souhaité soit affiché.
- Appuyez une fois sur la touche „►/II“ pour démarrer la lecture de l'album.

## Comment utiliser la fonction de répétition

### Répétition du morceau

➔ Choisissez le morceau sur l'appareil.

L'écran affiche le numéro du morceau souhaité.

➔ Appuyez sur la touche „▶ PLAY / || PAUSE“.

➔ Appuyez une fois sur la touche „MODE“.

Le message „REP“ apparaît sur l'afficheur. Le morceau est répété jusqu'à ce que vous arrêtez la fonction de répétition.

### Répétition du CD

➔ Appuyez sur la touche „▶ PLAY / || PAUSE“.

➔ Appuyez deux fois sur la touche „MODE“.

L'écran présente la mention „REP“ et une flèche en dessous. Le CD est répété jusqu'à ce que vous arrêtez la fonction de répétition.

### Arrêt de la fonction de répétition

➔ Appuyez sur la touche „MODE“ de l'appareil jusqu'à

ce que la mention „REP“ ou „RANDOM“ ne soit plus affichée sur l'écran.

Le disque est lu sans répétition jusqu'à la fin si vous n'arrêtez pas la lecture.

### Répétition d'un album MP3

➔ Sélectionnez l'album souhaité en appuyant sur la touche „FOLDER UP“ ou „FOLDER DOWN“.

L'écran affiche le numéro de l'album souhaité.

➔ Appuyez sur la touche „▶ PLAY / || PAUSE“.

➔ Appuyez deux fois sur la touche „MODE“.

L'écran présente les mentions „REP“ et „ALBUM“. L'album est répété jusqu'à ce que vous arrêtez la fonction de répétition.

### Répétition d'un disque MP3

➔ Appuyez sur la touche „▶ PLAY / || PAUSE“.

➔ Appuyez trois fois sur la touche „MODE“.

L'écran présente la mention „REP“ et une flèche en dessous. Le disque MP3 est répété jusqu'à ce que vous arrêtez la fonction de répétition.

## Comment utiliser la fonction de programmation

La fonction de programmation permet de lire jusqu'à 20 morceaux d'un disque dans un ordre que vous avez fixé vous-même. 10 morceaux peuvent être mémorisés pour les CD MP3.

### Remarque :

Vous ne pouvez réaliser la programmation que si un disque se trouve dans le compartiment de disques fermé et si l'appareil se trouve en mode stop.

- Placez un disque dans le compartiment de disques et fermez-le.
- Appuyez sur la touche „■ STOP“.
- Appuyez sur la touche „PROG“.

Sur l'écran, vous voyez le numéro de l'emplacement P01 clignoter.



- Sélectionnez le premier morceau à programmer avec la touche „SKIP ►►I „ ou „SKIP I◄◄“.

- Une fois que le numéro de morceau souhaité apparaît sur l'écran, appuyez à nouveau sur la touche „PROG“. Le morceau est maintenant programmé sur l'emplacement 01.

Sur l'écran, vous voyez le numéro de l'emplacement P02 clignoter.

- Programmez ainsi de suite l'ordre souhaité des morceaux.
- Appuyez sur la touche „► PLAY / II PAUSE“ pour commencer la lecture de la sélection. PROGR apparaît sur l'afficheur.
- Pour interrompre la lecture de la sélection programmée, appuyez une fois sur la touche „► PLAY / II PAUSE“.
- Pour démarrer à nouveau la lecture, appuyez une fois sur la touche „► PLAY / II PAUSE“.
- Pour terminer la lecture programmée, appuyez deux fois sur la touche „■ STOP“.

### Remarque :

Dès que le compartiment de disque est ouvert, la mémoire de programme est effacée.

Vous pouvez vérifier la programmation en mode STOP en appuyant sur la touche „PROG“. Les morceaux programmés sont affichés dans l'ordre de la lecture.

## Comment utiliser le générateur de hasard

Le générateur de hasard permet de lire les morceaux d'un CD dans un ordre aléatoire.

### Remarque :

Vous ne pouvez régler le générateur de hasard que lorsqu'un CD se trouve dans le compartiment de disques fermé.

- ➔ Placez un disque dans le compartiment de disques et fermez-le.
- ➔ Appuyez trois fois sur la touche „MODE“.
- ➔ Pour lire un album MP3 dans un ordre de morceaux aléatoire, appuyez quatre fois sur la touche „MODE“.

L'affichage "RANDOM" apparaît sur l'écran.

- ➔ Appuyez sur la touche „▶ PLAY / II PAUSE“ pour commencer la lecture de l'ordre aléatoire des morceaux.
- ➔ Pour arrêter la lecture de l'ordre aléatoire des morceaux, appuyez à nouveau sur la touche „MODE“.

### Remarque :

Vous ne pouvez pas régler le générateur de hasard si vous avez programmé l'appareil.

En utilisant le générateur de hasard, vous ne pouvez pas commuter avec „SKIP I◀◀“ sur le morceau précédent.

## Comment faire fonctionner la radio

### Remarque :

L'appareil reçoit les fréquences de FM 87,5–108 MHz et OM 522–1620 KHz.

- ➔ Pour régler le mode radio, déplacer le sélecteur „FUNCTION“ sur TUNER.
- ➔ Pour sélectionner la zone de fréquences souhaitée, déplacer le sélecteur „BAND“ dans la zone radio souhaitée FM, FM stéréo ou OM.
- ➔ Si vous réglez sur FM, vous pouvez orienter l'antenne pour améliorer la réception.

### Remarque :

En général on reçoit les stations FM en mode stéréo. La LED du mode „STEREO“ s'allume. Si la réception FM est dérangée en mode stéréo, vous pouvez placer le sélecteur „BAND“ sur „FM“. La réception sera ainsi meilleure.

- ➔ Si vous réglez sur OM, vous pouvez tourner l'appareil pour améliorer la réception.

## Comment régler une station

- Tournez la molette sur le réglage des stations „TUNING“ pour régler la fréquence de réception.
- L'affichage sur la molette donne une orientation approximative dans la zone de fréquences.

## Comment nettoyer l'appareil



### **Electrocution !**

Afin d'éviter le risque d'un choc électrique, ne lavez pas l'appareil avec un chiffon mouillé ou sous l'eau courante.

### **Attention !**

N'utilisez pas d'éponge à gratter, de poudre à récurer ni de solvant tel que l'alcool ou l'essence.

- Nettoyez le boîtier à l'aide d'un chiffon doux légèrement humide.

## Comment remédier aux erreurs

Si l'appareil ne fonctionne pas comme prévu, faites une vérification à l'aide des tableaux suivants.

Si vous ne pouvez pas éliminer le défaut, même après les contrôles décrits, veuillez contacter le fabricant.

### Problèmes avec l'appareil

Symptôme	Cause possible / remède
La radio/lecteur de CD ne peut pas être mis en marche.	La radio/lecteur de CD n'est pas alimentée en courant. Raccordez correctement le câble réseau à la prise de courant. Vérifiez si les piles sont correctement placées. Les piles sont vides. Remplacez les piles par de nouvelles.

Symptôme	Cause possible / remède
Aucun son n'est audible.	Augmentez le volume. Retirez la prise pour casque de l'appareil si vous souhaitez écouter par les haut-parleurs.
On entend des bruits de fond.	Un téléphone portable ou un autre appareil à proximité de la radio/lecteur de CD émet des ondes radio perturbantes. Eloignez le téléphone mobile ou l'appareil à proximité de la radio/lecteur de CD.
D'autres dérangements dans le fonctionnement, des bruits forts ou un dérangement sur l'afficheur apparaissent.	Des composants électroniques de la radio/lecteur de CD sont déréglés. Retirez la fiche secteur et enlevez les piles. Laissez l'appareil env. 10 secondes sans courant. Raccordez à nouveau l'appareil ou remplacez les piles.

## Problèmes avec le lecteur de CD

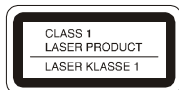
Symptôme	Cause possible / remède
Le CD ne peut pas être lu ou saute pendant la lecture.	L'appareil ne se trouve pas en mode CD.
	Le compartiment de disque n'est pas fermé. Fermez le compartiment de disque.
	Le CD est mal placé. Placez le CD avec la partie imprimée vers le haut. Le CD doit se trouver bien au centre du compartiment de disque.
	Le CD est sali. Nettoyez le CD.
	De l'humidité s'est déposée dans le compartiment de disque. Retirez le CD et laissez le compartiment de disque ouvert pendant 1 heure env. pour le faire sécher.
	La durée de lecture du CD est supérieure à 74 minutes.

Symptôme	Cause possible / remède
Le son s'arrête.	Le volume sonore est réglé trop haut. Baissez le volume.
	Le CD est endommagé ou sali. Nettoyez le CD ou remplacez-le.
	L'appareil est soumis à des vibrations. Placez l'appareil à un endroit sans vibration.



## Problèmes avec la radio

Symptôme	Cause possible / remède
L'appareil ne reçoit aucune station.	L'appareil ne se trouve pas en mode radio. Positionnez le sélecteur "FUNCTION" sur RADIO.
Le son est faible ou de mauvaise qualité.	D'autres appareils, par ex. un téléviseur, perturbent la réception. Placez la radio/lecteur de CD loin de ces appareils.
	Les piles sont vides. Remplacez les piles par de nouvelles.
	L'antenne n'est pas sortie ou orientée. Sortez l'antenne. Tournez l'antenne ou l'appareil pour améliorer la réception.



## Caractéristiques techniques

Dimensions (largeur x hauteur x profondeur) :	240 mm x 140 mm x 155 mm
Poids : (sans piles)	1,7 kg
Tension :	Courant alternatif 230 V , 50 Hz avec piles : 9 V courant continu 6 piles LR14/C 1,5 V
Puissance de sortie :	2 x 1,2 W sinus 10% THD
Conditions ambiantes :	+5 °C à +35 °C 5 % à 90 % d'humidité relative (non condensée)
Fréquences de réception :	FM 87,5–108 MHz + OM 522–1620 kHz
Laser :	Longueur d'onde 655 nm, classe 1
Prise de raccordement de casque :	3,5 mm

## Directives et normes

Ce produit est conforme à

- la directive basse tension (73/23/CEE),
- à la directive CEM (89/336/CEE) et à la
- directive de marquage CE (93/68/CEE).

## Comment contacter le fabricant

DGC GmbH  
Spöttingerstraße 2b  
D-86899 Landsberg

## Consignes d'élimination

### Élimination de l'emballage

Votre nouvel appareil a été protégé par un emballage lors de son acheminement. Tous les matériaux utilisés sont compatibles avec l'environnement et recyclables. Veuillez apporter votre contribution et éliminez l'emballage de façon respectueuse de l'environnement. Concernant les moyens actuels d'élimination des déchets, informez-vous auprès de votre revendeur ou de votre installation de gestion de déchets communale.



### **Danger d'étouffement !**

Ne laissez pas l'emballage et ses éléments à des enfants.

Danger d'étouffement par les films ou d'autres matériaux d'emballage.

## Comment éliminer l'appareil

Les appareils usagés ne sont pas des déchets sans valeur. Une élimination respectueuse de l'environnement permet de recycler des matières brutes précieuses. Renseignez auprès de l'administration de votre ville ou de votre commune concernant les possibilités d'une élimination réglementaire et respectueuse de l'environnement de l'appareil.



Cet appareil est marqué selon la directive 2002/96/CE concernant les appareils électriques et électroniques usagés (WEEE).

Ce produit, arrivé en fin de vie, ne doit pas être éliminé par le biais des ordures ménagères ordinaires ; il doit être remis à un point de collecte prévoyant le recyclage d'appareils électriques et électroniques. Le symbole figurant sur le produit, dans le manuel d'utilisation ou sur l'emballage, attire votre attention à cet égard. Les matériaux sont recyclables conformément à leur marquage. Avec la réutilisation, le recyclage des matériaux ou d'autres formes de recyclage d'appareils usagés, vous apportez une contribution importante à la protection de notre environnement.



### **Danger de mort !**

Débranchez la fiche secteur sur les appareils qui ne sont plus utilisés. Déconnectez le câble d'alimentation et débranchez-le avec la fiche.



**Radio portatile con  
MP3-CD-Player  
P41**

**Istruzioni d'uso**

---

## Premessa

Questo manuale aiuta a usare  
il **Radio/CD-Players P41**,  
che di seguito verrà chiamato Radio/CD-Player,  
in modo corretto e sicuro.

## Destinatari di queste istruzioni d'uso

Le istruzioni d'uso si rivolgono a qualsiasi persona  
installi,  
utilizzi,  
pulisca  
o smaltisca il Radio/CD-Player .

## Caratteristiche grafiche di queste istruzioni d'uso

Diversi elementi del manuale sono contrassegnati con  
simboli particolari. In questo modo risulta facile capire se  
si tratta di

testo normale,  
enumerazioni o  
→ istruzioni operative.

## Indice

<b>Sicurezza e installazione dell'apparecchio .....</b>	<b>4</b>
Sicurezza .....	4
Uso delle batterie .....	5
Installazione dell'apparecchio .....	5
<b>Descrizione dell'apparecchio .....</b>	<b>6</b>
Confezione .....	6
Le particolari caratteristiche dell'apparecchio .....	6
Lato anteriore dell'apparecchio .....	7
Lato posteriore dell'apparecchio .....	8
<b>Come predisporre l'apparecchio per il funzionamento ...</b>	<b>9</b>
Come collegare il cavo di rete .....	9
Come preparare il CD-Player .....	9
Come inserire le batterie .....	9
<b>Come utilizzare le diverse funzioni dell'apparecchio ....</b>	<b>10</b>
Come accendere e spegnere l'apparecchio .....	10
Come regolare il volume .....	10
Come utilizzare le cuffie .....	10
<b>Come utilizzare il CD-Player .....</b>	<b>11</b>
Dischi utilizzabili .....	11
Come maneggiare i dischi .....	11
Come riprodurre un disco .....	12
Come utilizzare la funzione Ripeti .....	14
Come utilizzare la funzione Programma .....	15
Come utilizzare il generatore casuale .....	16
<b>Come utilizzare la radio .....</b>	<b>16</b>
Come impostare una stazione .....	17
<b>Come pulire l'apparecchio .....</b>	<b>17</b>
<b>Come eliminare le anomalie .....</b>	<b>18</b>
Problemi con l'apparecchio .....	18
Problemi con il CD-Player .....	19
Problemi con la radio .....	20
<b>Dati tecnici .....</b>	<b>20</b>
<b>Direttive e norme .....</b>	<b>20</b>
<b>Come contattare il produttore .....</b>	<b>21</b>
<b>Indicazioni per lo smaltimento .....</b>	<b>21</b>
<b>Smaltimento dell'apparecchio .....</b>	<b>21</b>

## Sicurezza e installazione dell'apparecchio

Leggere attentamente le norme di sicurezza e conservarle per eventuali consultazioni successive. Seguire sempre tutte le avvertenze e istruzioni di questo manuale e riportare sul retro dell'apparecchio.

### Sicurezza

Per evitare il rischio di incendi e di scariche elettriche, proteggere l'apparecchio dalla pioggia e da qualsiasi altra forma di umidità.

Non aprire il contenitore. In caso contrario, c'è il rischio di subire una scossa elettrica.

Questo apparecchio funziona a corrente alternata da 230 V a 50 Hz. Non cercare mai di far funzionare l'apparecchio con un'altra tensione.

Qualora corpi estranei o liquidi penetrassero nell'apparecchio, scollegare immediatamente la spina dalla presa di corrente. Fare controllare l'apparecchio da personale specializzato qualificato, prima di rimetterlo in funzione. In caso contrario, c'è il rischio di subire una scossa elettrica.

Il CD-Player utilizza un raggio laser invisibile. In caso d'uso errato, può procurare lesioni agli occhi. Non guardare mai all'interno del vano portadisco aperto.

Questo apparecchio è stato classificato come apparecchio laser di classe 1 (CLASS 1 LASER). L'adesivo (CLASS 1 LASER PRODUCT) si trova sul retro dell'apparecchio.



Non permettere mai che i bambini utilizzino da soli l'apparecchio.

Fare eseguire i lavori di manutenzione sempre da personale specializzato qualificato. Altrimenti si mette in pericolo se stessi e gli altri.

Anche se spento, l'apparecchio rimane collegato alla rete elettrica. Staccare la spina dalla presa elettrica, nel caso non doveste usare l'apparecchio per lungo tempo. Tirare tenendo soltanto la spina.

Non ascoltare la radio o i dischi a un volume troppo alto. Può danneggiare l'udito in modo permanente.

## Uso delle batterie

Tenere le batterie fuori dalla portata dei bambini che potrebbero metterle in bocca e inghiottirle.

Sostituire a tempo debito le batterie che si stanno esaurendo.

Sostituire sempre tutte le batterie insieme; utilizzare sempre batterie dello stesso tipo.

L'eventuale fuoriuscita di liquido dalle batterie potrebbe danneggiare l'apparecchio. Quando non si utilizza il Radio/CD-Player per un periodo di tempo prolungato, rimuovere le batterie dall'apparecchio.

Se da una batteria è fuoriuscito del liquido, indossare guanti protettivi e pulire il vano portabatterie con un panno asciutto.

## Informazioni importanti per lo smaltimento:

Le batterie possono contenere sostanze nocive, che danneggiano la salute e l'ambiente.

Perciò è tassativo smaltire le batterie come prescritto dalle norme di legge vigenti. Non gettare mai le batterie nei normali rifiuti domestici.

## Installazione dell'apparecchio

Non posare il Radio/CD-Player su superfici morbide come tappeti, coperte o vicino a tende e simili. Le aperture di aerazione potrebbero rimanere coperte.

Non collocare l'apparecchio vicino a fonti di calore come radiatori. Evitare i raggi solari diretti e i luoghi con polvere eccessiva.

Durante l'utilizzo, l'apparecchio deve essere sempre in posizione orizzontale.

Tenere il Radio/CD-Player e i dischi lontani da apparecchi che generino forti campi magnetici.

Non posare oggetti pesanti sull'apparecchio.

Quando si sposta il Radio/CD-Player da un ambiente freddo a uno caldo, è possibile che all'interno dell'apparecchio si formi della condensa. In questo caso attendere circa un'ora, prima di mettere in funzione l'apparecchio.

Posare il cavo di alimentazione in modo da evitare che qualcuno si inciampi.

## Descrizione dell'apparecchio

### Confezione

Accertarsi che siano presenti tutti gli accessori di seguito elencati:

il Radio/CD-Player,  
le presenti Istruzioni per l'uso,

## Le particolari caratteristiche dell'apparecchio

Il Radio/CD-Player comprende un lettore CD e una radio.

Con questo apparecchio è possibile:  
riprodurre CD, CD-R/RW e CD MP3 e ascoltare la radio.  
I CD masterizzati in proprio devono essere "finalizzati".  
Leggere le avvertenze al riguardo nel manuale del masterizzatore di CD.

L'apparecchio può essere collegato alla rete elettrica o alimentato da batterie.

Il CD-Player può riprodurre singoli brani o l'intero CD automaticamente.

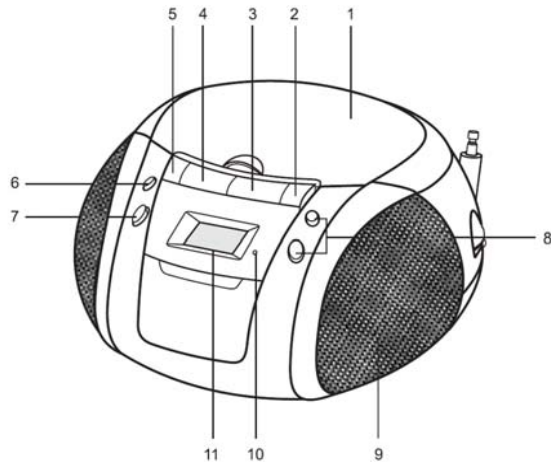
Il CD-Player può riprodurre fino a 20 brani in una sequenza programmata oppure utilizzare la riproduzione casuale. (nel CD MP3 si possono salvare 10 brani)

La radio riceve sulle frequenze  
FM 87,5–108 MHz e OM 522–1620 KHz.

Per la riproduzione del suono nella gamma FM si può scegliere tra mono e stereo.



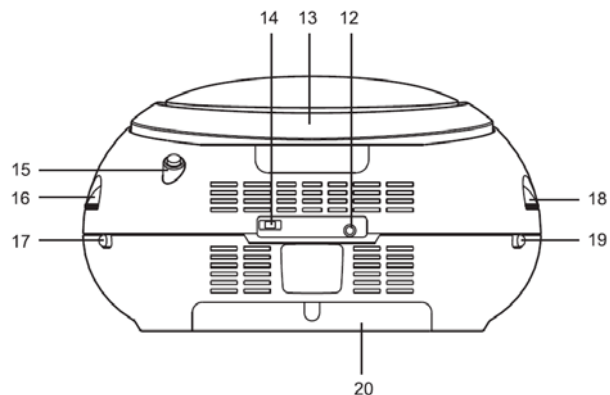
## Lato anteriore dell'apparecchio



1		Coperchio del vano CD
2	FOLDER DOWN	– Riproduzione di MP3: album precedente
3	■ STOP	Arresto della riproduzione del disco
4	▶ PLAY /    PAUSE	– Inizio della riproduzione – Interruzione della riproduzione
5	FOLDER UP	– Riproduzione di MP3: album successivo

6	MODE	Riproduzione del disco: – impostare il generatore casuale – impostare la funzione Ripeti
7	PROG	– Programmare la riproduzione del disco
8	I◀◀ SKIP	- Riproduzione del disco: brano precedente ricerca rapida indietro
	SKIP ▶▶I	- Riproduzione del disco: brano successivo ricerca rapida avanti
9		– Altoparlanti
10	FM ST	– LED Stereo
11	CD DISPLAY	– Display CD

## Lato posteriore dell'apparecchio



12	PHONES	Attacco per le cuffie
13		Manico
14	DC ◀▶ AC	Commutatore per alimentazione elettrica / alimentazione a batterie
15	ANT.	Antenna telescopica FM
16	TUNING	Regolatore delle stazioni (frequenza)
17	BAND	Interruttore funzioni OM/FM/FM Stereo
18	VOLUME	Regolatore del volume
19	FUNCTION	Interruttore funzioni Radio/OFF/CD
20		Scomparto portabatterie

## Come predisporre l'apparecchio per il funzionamento

Il Radio/CD-Player può essere collegata alla rete elettrica o funzionare mediante batterie. Quanto le batterie sono inserite, l'apparecchio viene alimentato dalle batterie. A tale scopo l'interruttore "DC ◀▶ AC" deve essere posizionato su DC, mentre per l'alimentazione elettrica deve essere su AC.

## Come collegare il cavo di rete

- Premere leggermente il coperchio del vano portabatterie agendo sul simbolo della freccia.
- Spingere il coperchio in direzione della freccia.
- Estrarre il cavo di rete dal vano portabatterie sul lato inferiore dell'apparecchio.
- Infilare la spina nella presa elettrica.

## Come preparare il CD-Player

### **Nota:**

Togliere il cartone dal vano portadisco, prima di utilizzare l'apparecchio.

## Come inserire le batterie

- Girare il Radio/CD-Player in modo da poter aprire il vano portabatterie sul lato inferiore dell'apparecchio.
- Premere leggermente il coperchio del vano portabatterie agendo sul simbolo della freccia.
- Spingere il coperchio in direzione della freccia.
- Inserire nel vano sei batterie del tipo LR14/C 1,5 V (stilo), facendo attenzione alla polarità.
- Richiudere accuratamente il coperchio del vano portabatterie, in modo che le linguette di arresto scattino.

### **Nota:**

Posizionare l'interruttore "DC ◀▶ AC" su DC.

## Come utilizzare le diverse funzioni dell'apparecchio

### Come accendere e spegnere l'apparecchio

- ➔ Spingere l'interruttore "FUNCTION", per cambiare tra radio, CD e OFF.
- ➔ Per spegnere l'apparecchio, spingere l'interruttore su POWER OFF

### Come regolare il volume

- ➔ Girare il regolatore "VOLUME", per regolare il volume desiderato.

## Come utilizzare le cuffie



### Danni all'udito!

Non ascoltare la radio o i dischi con le cuffie a un volume troppo alto. Può danneggiare l'udito in modo permanente. Prima di utilizzare le cuffie, regolare il volume al minimo.

Quando si collegano le cuffie (non in dotazione), il volume degli altoparlanti è azzerato.

- ➔ Utilizzare solo cuffie con connettore da 3,5 mm e un'impedenza di 32 Ohm.
- ➔ Infilare il connettore delle cuffie nell'apposita presa dell'apparecchio.

La riproduzione audio avviene esclusivamente tramite le cuffie.

- ➔ Quando si desidera ascoltare nuovamente attraverso gli altoparlanti, sfilare il connettore delle cuffie dalla presa per le cuffie dell'apparecchio.

## Come utilizzare il CD-Player

### Dischi utilizzabili

Il Radio/CD-Player è compatibile con CD, CD-R/RW e CD MP3. È possibile riprodurre con questo apparecchio tutti i dischi qui citati, senza adattatore.

Non utilizzare dischi diversi, come DVD ecc.



Dimensioni disco 12 cm/8cm CD  
Tempo di esecuzione 74 min. o 24 min. max.

- ➔ Quando si trasporta l'apparecchio, estrarre il disco dal drive. Così si eviteranno danni al CD-Player e al disco.

#### Nota:

La qualità della riproduzione dei CD MP3 dipende dalla regolazione di trasmissione e dal software di masterizzazione.

### Come maneggiare i dischi

Tenere sempre il disco sui bordi.

Evitare di lasciare impronte digitali, sporco o graffiature. Queste possono provocare disturbi e salti nella riproduzione.

Non scrivere sui dischi.

Non usare spray detergenti o solventi.

Non lasciar cadere il disco e non piegarlo.

Inserire un solo disco per volta nel drive.

Chiudere il drive solo dopo che il disco si sia inserito correttamente nel vano.

Conservare sempre i dischi singolarmente nelle proprie custodie.

### Come pulire i dischi

- ➔ Pulire il disco con un panno morbido inumidito d'acqua.
- ➔ Pulire procedendo dal centro verso il bordo del disco.



I movimenti circolari nella pulitura sono causa di graffiature. Queste possono provocare errori nella riproduzione.

## Come riprodurre un disco

- ➔ Per impostare la modalità CD, spostare l'interruttore "FUNCTION" su CD.
- ➔ Sollevare il coperchio del vano portadisco agendo sull'apposito incavo.

Sul display compaiono tre trattini.

### **Nota:**

Se non è inserito alcun CD, dopo poco sul display compare "NO DISC".

- ➔ Inserire un disco nel vano con il lato scritto rivolto verso l'alto.
- ➔ Premere leggermente il CD al centro, in modo che si inserisca completamente.
- ➔ Chiudere il coperchio del vano portadisco.

Sul display lampeggiano brevemente tre trattini. Successivamente sul display compare il numero dei brani.

Se il CD non è stato inserito correttamente oppure è difettoso, sul display compare "NO DISC".

### **Nota:**

Quando si tratta di un CD MP3 sul display compare il numero totale dei brani e l'indicazione MP3. Ciò può durare da 10 a 30 secondi, a seconda di quanti brani contiene il CD MP3.

- ➔ Per iniziare la riproduzione, premere una volta il pulsante "▶ PLAY / || PAUSE".

L'apparecchio inizia a riprodurre il primo brano. Il display indica il numero del brano e il simbolo della riproduzione "▶".

- ➔ Per interrompere la riproduzione, premere una volta il pulsante "▶ PLAY / || PAUSE".

L'apparecchio interrompe la riproduzione. Il display indica il numero del brano e il simbolo della riproduzione "▶" lampeggia.

- ➔ Per riprendere la riproduzione, premere nuovamente il pulsante "▶ PLAY / || PAUSE".
- ➔ Per terminare la riproduzione premere una volta il pulsante "■ STOP".

### **Nota:**

Premere sempre il tasto "■ STOP" prima di togliere il CD.

## Per scegliere un brano

- ➔ Per passare al brano successivo, premere una volta il pulsante "SKIP ►►I".
- ➔ Per tornare all'inizio del brano premere una volta il pulsante "SKIP I◄◄".
- ➔ Per passare al brano precedente, premere due volte il pulsante "SKIP I◄◄".

Il display indica il numero del brano corrente.

- ➔ Premere il pulsante più volte, finché compare il numero del brano desiderato.

## Ricerca rapida avanti o indietro

Per cercare un determinato punto all'interno del brano, è possibile effettuare una ricerca rapida avanti o indietro.

- ➔ Per andare avanti rapidamente premere il pulsante "SKIP ►►I" e tenerlo premuto fino a raggiungere il punto desiderato.
- ➔ Per andare indietro rapidamente premere il pulsante "SKIP I◄◄" e tenerlo premuto fino a raggiungere il punto desiderato.
- ➔ Rilasciare il pulsante.

La riproduzione riprende da questo punto.

## Selezionare un album MP3

- ➔ Quando in un CD MP3 si desidera passare all'album successivo, premere una volta il pulsante "FOLDER UP".
- ➔ Quando in un CD MP3 si desidera passare all'album precedente, premere una volta il pulsante "FOLDER DOWN".

Sul display lampeggia il numero dell'album scelto.

- ➔ Premere il pulsante più volte, finché compare il numero dell'album desiderato.
- ➔ Premere il pulsante "►/II" una volta, per iniziare la riproduzione dell'album.

## Come utilizzare la funzione Ripeti

### Ripetere un brano

- ➔ Scegliere il brano sull'apparecchio.

Sul display compare il numero del brano scelto.

- ➔ Premere il pulsante "▶ PLAY / II PAUSE".
- ➔ Premere una volta il pulsante "MODE".

Sul display compare l'indicazione "REP". Il brano viene ripetuto finché non si termina la funzione Ripeti.

### Ripetizione di un CD

- ➔ Premere il pulsante "▶ PLAY / II PAUSE".
- ➔ Premere due volte il pulsante "MODE".

Sul display compare l'indicazione "REP" con una freccia sottostante. Il CD viene ripetuto finché non si termina la funzione Ripeti.

### Terminare la funzione Ripeti

- ➔ Premere ripetutamente il pulsante "MODE" sull'apparecchio, finché dal display non scompare l'indicazione "REP" o "RANDOM".

Se non si arresta la riproduzione, il disco viene riprodotto fino alla conclusione, senza ripetizioni.

### Ripetizione dell'album MP3

- ➔ Selezionare l'album desiderato con il pulsante "FOLDER UP" oppure "FOLDER DOWN".

Sul display compare il numero dell'album scelto.

- ➔ Premere il pulsante "▶ PLAY / II PAUSE".
- ➔ Premere due volte il pulsante "MODE".

Sul display compaiono le indicazioni "REP" e "ALBUM". L'album viene ripetuto finché non si disattiva la funzione Ripeti.

### Ripetere il disco MP3

- ➔ Premere il pulsante "▶ PLAY / II PAUSE".
- ➔ Premere tre volte il pulsante "MODE".

Sul display compare l'indicazione "REP" con una freccia sottostante. Il disco MP3 viene ripetuto finché non si disattiva la funzione Ripeti.



## Come utilizzare la funzione Programma

Con la funzione Programma è possibile riprodurre fino a 20 brani di un disco, in un ordine prestabilito. Nei CD MP3 si possono salvare 10 brani.

### Nota:

La programmazione è possibile solo quando il vano portadisco contiene un disco, il coperchio è chiuso e l'apparecchio si trova in modalità Stop.

- ➔ Inserire un disco nel vano portadisco e chiuderlo.
- ➔ Premere il pulsante "■ STOP".
- ➔ Premere il pulsante "PROG".

Sul display si vede lampeggiare il numero della posizione di programmazione P01.



- ➔ Con il pulsante "SKIP ►►►" oppure "SKIP ◀◀◀" selezionare il primo brano da programmare.
- ➔ Quando sul display compare il numero del brano

desiderato, premere nuovamente il pulsante "PROG". Adesso il brano è programmato alla posizione 01.

Sul display si vede lampeggiare il numero della posizione di programmazione P02.

- ➔ Programmare in questo modo l'ordine di riproduzione dei brani.
- ➔ Premere il pulsante "► PLAY / || PAUSE", per iniziare la riproduzione della selezione. Sul display compare PROG.
- ➔ Per interrompere la riproduzione della selezione programmata, premere una volta il pulsante "► PLAY / || PAUSE".
- ➔ Per iniziare la riproduzione, premere nuovamente il pulsante "► PLAY / || PAUSE".
- ➔ Per terminare la riproduzione programmata, premere due volte il pulsante "■ STOP".

### Nota:

Se si apre il vano portadisco, la memoria della programmazione viene cancellata.

La programmazione può essere verificata nella modalità STOP, premendo il pulsante "PROG". I brani programmati vengono visualizzati nell'ordine programmato.

## Come utilizzare il generatore casuale

Con il generatore casuale è possibile riprodurre i brani di un CD in ordine casuale.

### **Nota:**

Il generatore casuale può essere impostato solo quando c'è un CD nel vano portadisco e il coperchio è chiuso.

- ➔ Inserire un disco nel vano portadisco e chiuderlo.
- ➔ Premere tre volte il pulsante "MODE".
- ➔ Quando si desidera riprodurre un album MP3 in ordine casuale, premere quattro volte il pulsante "MODE".

Sul display compare l'indicazione "RANDOM".

- ➔ Premere il pulsante "▶ PLAY / || PAUSE", per iniziare la riproduzione dei brani in sequenza casuale.
- ➔ Per arrestare la riproduzione dei brani in sequenza casuale, premere nuovamente il pulsante "MODE".

### **Nota:**

Se è stata effettuata una programmazione, non è possibile utilizzare il generatore casuale.

Quando si utilizza il generatore casuale non è possibile passare al brano precedente con "SKIP I◀◀".

## Come utilizzare la radio

### **Nota:**

L'apparecchio riceve sulle frequenze FM 87,5–108 MHz e OM 522–1620 KHz.

- ➔ Per impostare la modalità Radio, spostare l'interruttore "FUNCTION" su TUNER.
- ➔ Per selezionare la gamma di frequenze desiderata, spingere l'interruttore "BAND" nel settore FM, FM stereo od OM.
- ➔ Quando si imposta FM, orientando l'antenna è possibile migliorare la ricezione.

### **Nota:**

Di regola le stazioni FM si ricevono in stereo. Il LED "STEREO" si accende. Quando la ricezione FM in qualità stereo è disturbata, spostare il selettore "BAND" su "FM". In questo modo la ricezione è meno disturbata.

- ➔ Quando si imposta FM, girando l'apparecchio si può migliorare la ricezione.

## Come impostare una stazione

- Girare il regolatore per l'impostazione delle stazioni "TUNING" per impostare la frequenza di ricezione.
- L'indicazione sul regolatore offre un orientamento generico nella gamma di frequenze.

## Come pulire l'apparecchio



### **Scossa elettrica!**

Per evitare il pericolo di una scossa elettrica, non pulire l'apparecchio con un panno umido o con l'acqua corrente.

### **Attenzione!**

Non usare spugne abrasive, polvere abrasiva e solventi come alcol o benzina.

- Pulire la custodia con un panno morbido, inumidito con acqua.

## Come eliminare le anomalie

Se l'apparecchio non funziona come previsto, effettuare una verifica utilizzando le seguenti tabelle.

Se non si riesce ad eliminare l'anomalia come sopra indicato, contattare la casa produttrice.

## Problemi con l'apparecchio

Sintomo	Possibile causa/rimedio
Non è possibile spegnere il Radio/CD-Player.	Il Radio/CD-Player non riceve alimentazione di corrente. Collegare correttamente il cavo di rete alla presa elettrica. Controllare che le batterie siano inserite correttamente. Le batterie sono esaurite. Sostituire le batterie con batterie nuove.

Sintomo	Possibile causa/rimedio
Non si sente alcun suono.	Aumentare il volume. Estrarre il connettore delle cuffie dall'apparecchio, per sentire attraverso gli altoparlanti.
Si sente un fruscio.	Vicino al Radio/CD-Player c'è un cellulare o un altro apparecchio che emette onde radio. Allontanare il cellulare o l'apparecchio dal Radio/CD-Player.
Ci sono altri disturbi di funzionamento, forti rumori oppure sul display compare un'indicazione non corretta.	I componenti elettronici del Radio/CD-Player sono disturbati. Sfilare il connettore di rete e togliere le batterie. Lasciare l'apparecchio staccato dalla fonte di energia per ca. 10 secondi. Collegare nuovamente l'apparecchio oppure inserire le batterie.

## Problemi con il CD-Player

Sintomo	Possibile causa/rimedio
Il CD non viene riprodotto oppure "salta" durante la riproduzione.	L'apparecchio non è nella modalità CD.
	Il vano portadisco non è chiuso. Chiudere il vano portadisco.
	Il CD inserito non è corretto. Inserire il CD con il lato scritto rivolto verso l'alto. Il CD deve essere ben centrato nel vano portadisco.
	Il CD è sporco. Pulire il CD.
	Nel vano portadisco c'è della condensa. Togliere il CD e lasciare il vano portadisco aperto per ca. 1 ora, in modo che asciughi.
	La durata di riproduzione del CD è superiore ai 74 minuti.

Sintomo	Possibile causa/rimedio
Il suono è irregolare.	Il volume è regolato troppo alto. Abbassare il volume.
	Il CD è danneggiato o sporco. Pulire il CD o sostituirlo.
	L'apparecchio è esposto a vibrazioni. Collocare l'apparecchio in un luogo non esposto alle vibrazioni.

## Problemi con la radio

Sintomo	Possibile causa/rimedio
Non si riceve nessuna stazione radio.	L'apparecchio non è nella modalità Radio. Spingere l'interruttore "FUNCTION" su RADIO
Il suono è debole o di cattiva qualità.	Altri apparecchi, ad es. il televisore, disturbano la ricezione. Collocare il Radio/CD-Player lontano da questi apparecchi.
	Le batterie sono esaurite. Sostituire le batterie con batterie nuove.
	L'antenna non è estratta o orientata correttamente. Estrarre l'antenna. Girare l'antenna o l'apparecchio, per migliorare la ricezione.



## Dati tecnici

Dimensioni (larghezza x altezza x profondità):	240 mm x 140 mm x 155 mm
Peso: (senza batterie)	1,7 Kg
Tensione:	230 V corrente alternata, 50 Hz Con batterie: 9 V corrente continua, 6 batterie stilo LR14/C 1,5 V
Potenza in uscita:	2 x 1,2 W sinusoidale 10% THD
Condizioni ambientali:	da +5 C° a +35 C° 5 % - 90 % di umidità dell'aria relativa (che non condensa)
Gamme di frequenze:	FM 87,5–108 MHz + OM 522–1620 kHz
Laser:	lunghezza d'onda 655 nm, classe 1
Attacco per le cuffie:	3,5 mm

## Direttive e norme

Questo prodotto è conforme

- alla direttiva per la bassa tensione (73/23/CEE),
- alla direttiva sulla compatibilità elettromagnetica (89/336/CEE) e alla
- direttiva sul marchio CE (93/68/CEE).

## Come contattare il produttore

DGC GmbH  
Spöttingerstraße 2b  
D-86899 Landsberg

## Indicazioni per lo smaltimento

### Smaltimento dell'imballaggio

Durante il trasporto, il vostro nuovo apparecchio è stato protetto dall'imballaggio. Tutti i materiali usati sono ecologicamente compatibili e riutilizzabili. Contribuite anche voi smaltendo l'imballaggio nel rispetto dell'ambiente. Potete reperire informazioni sui sistemi di smaltimento presso il vostro rivenditore o il vostro centro di smaltimento comunale.



### **Pericolo di soffocamento!**

Non lasciare l'imballaggio e relativi componenti ai bambini.

Esiste il pericolo di soffocamento a causa delle pellicole e di altri materiali di imballaggio.

## Smaltimento dell'apparecchio

I vecchi apparecchi non sono rifiuti privi di valore. Grazie allo smaltimento nel rispetto dell'ambiente, è possibile recuperare materie prime utili. Informarsi presso la propria amministrazione cittadina o comunale circa le opportunità di smaltimento adeguato ed ecologico dell'apparecchio.



Questo apparecchio è contrassegnato in conformità alla direttiva 2002/96/CE relativa ai vecchi apparecchi elettrici ed elettronici (WEEE).

Una volta terminato il suo ciclo di vita, questo prodotto non deve essere smaltito tra i normali rifiuti domestici, ma deve essere consegnato presso un punto di raccolta per il riciclaggio di apparecchi elettrici ed elettronici. Il simbolo sul prodotto, sul manuale d'uso o sull'imballaggio richiama a tale aspetto. I materiali vanno riciclati in base al proprio simbolo. Con il riutilizzo, il recupero dei materiali od altre forme di riciclaggio di vecchi apparecchi si contribuisce in modo decisivo alla protezione del nostro ambiente.



### **Pericolo di morte!**

Una volta che l'apparecchio è fuori servizio, estrarre la spina della corrente elettrica. Tagliare il cavo di rete e rimuoverlo insieme alla spina.