



**Tragbarer Radio-Kassettenrekorder
mit CD-Spieler
DUAL P401**

Bedienungsanleitung

Das Vorwort

Diese Bedienungsanleitung hilft Ihnen beim

- bestimmungsgemäßen und
- sicheren

Gebrauch Ihres Radio-Kassettenrekorders, im folgenden Gerät genannt.

Die Zielgruppe dieser Bedienungsanleitung

Die Bedienungsanleitung richtet sich an jede Person, die das Gerät

- aufstellt,
- bedient,
- reinigt
- oder entsorgt.

Die Gestaltungsmerkmale dieser Bedienungsanleitung

Verschiedene Elemente der Bedienungsanleitung sind mit festgelegten Gestaltungsmerkmalen versehen. So können sie leicht feststellen, ob es sich um

normalen Text,

- Aufzählungen oder
- Handlungsschritte

handelt.

Inhaltsverzeichnis

Sicherheit und Aufstellen des Geräts	4
Sicherheit.....	4
Umgang mit Batterien.....	5
Aufstellen des Geräts	6
Die Beschreibung des Geräts	8
Der Lieferumfang.....	8
Die besonderen Eigenschaften des Geräts	8
Bedienelemente.....	9
Wie Sie das Gerät zum Betrieb vorbereiten	11
Wie Sie den Antennenempfang verbessern	11
Wie Sie die Batterien einlegen	11
Wie Sie das Netzkabel anschließen	12
Wie Sie einen Kopfhörer benutzen.....	12
Wie Sie allgemeine Geräte-Funktionen bedienen	13
Wie Sie das Gerät ein- und ausschalten	13
Wie Sie die Lautstärke einstellen	13
Wie Sie den Bass verstärken	13
Wie Sie die Quelle einstellen.....	13
Wie Sie den CD-Player bedienen	14
Allgemeine Hinweise zu CDs/-CDs.....	14
Welche Discs Sie verwenden können	15
Wie Sie Discs einlegen.....	15
Wie Sie Discs entnehmen	15
Wie Sie eine Disc wiedergeben.....	16
Titel einstellen.....	16
Wie Sie die Wiederholen-Funktion nutzen	17
Wie Sie die Programmier-Funktion nutzen.....	17

Wie Sie den Kassettenrekorder bedienen	19
Einschalten der Betriebsart Kassette.....	19
Einsetzen der Kassette	19
Wiedergabe von Kassetten.....	20
Wie Sie die Aufnahmefunktion benutzen	21
Absicherung gegen unbeabsichtigtes Löschen	21
Aufnahme von Radio	21
Informationen zu Copyright.....	22
CD-Aufnahme	23
Wie Sie das Radio bedienen	24
Wie Sie einen Sender einstellen	24
Wie Sie das Gerät ausschalten	24
Wie Sie das Gerät reinigen	25
Hinweise zur CD	25
Hinweise zu Kassetten	26
Wie Sie den Kassettenrekorder reinigen	26
Wie Sie Fehler beseitigen	27
Technische Daten	30
Richtlinien und Normen	30
Wie Sie den Hersteller erreichen	31
Entsorgungshinweise	31
Wie Sie das Gerät entsorgen	31

Sicherheit und Aufstellen des Geräts

Lesen Sie bitte alle Sicherheitshinweise sorgfältig durch und bewahren Sie diese für spätere Fragen auf. Befolgen Sie immer alle Warnungen und Hinweise in dieser Bedienungsanleitung und auf der Rückseite des Geräts.

Sicherheit

Vorsicht!

- Das Gerät darf nur an eine Netzspannung von 230 V~, 50 Hz angeschlossen werden. Versuchen Sie niemals, das Gerät mit einer anderen Spannung zu betreiben.
- Der Netzstecker darf erst angeschlossen werden, nachdem die Installation vorschriftsmäßig beendet ist.
- Wenn der Netzstecker des Geräts defekt ist bzw. wenn das Gerät sonstige Schäden aufweist, darf es nicht in Betrieb genommen werden.
- Beim Abziehen des Netzkabels von der Steckdose am Netzstecker ziehen - nicht am Kabel.
- Um Feuergefahr und die Gefahr eines elektrischen Schlages zu vermeiden, setzen Sie das Gerät weder Regen noch sonstiger Feuchtigkeit aus.
- Vermeiden Sie den Kontakt des Gerätes mit Wasser oder Feuchtigkeit.
- Nehmen Sie das Gerät nicht in der Nähe von Badewannen, Swimmingpools oder spritzendem Wasser in Betrieb.
- Stellen Sie keine Behälter mit Flüssigkeit, z.B. Blumenvasen, auf das Gerät. Diese könnten umfallen, und die auslaufende Flüssigkeit kann zu erheblicher Beschädigung bzw. zum Risiko eines elektrischen Schlages führen.
- Sollten Fremdkörper oder Flüssigkeit in das Gerät gelangen, ziehen Sie sofort den Netzstecker aus der Steckdose. Lassen Sie das Gerät von qualifiziertem Fachpersonal überprüfen, bevor Sie es wieder in Betrieb nehmen. Andernfalls besteht die Gefahr eines elektrischen Schlags.
- Öffnen sie nicht das Gehäuse. Andernfalls besteht die Gefahr eines elektrischen Schlags.
- Versuchen Sie niemals ein defektes Gerät selbst zu reparieren. Wenden Sie sich immer an eine unserer Kundendienststellen.
- Öffnen Sie das Gerät auf keinen Fall – dies darf nur der Fachmann.

- Fremdkörper, z.B. Nadeln, Münzen, etc., dürfen nicht in das Innere des Gerätes fallen.
- Die Anschlusskontakte auf der Geräterückseite nicht mit metallischen Gegenständen oder den Fingern berühren. Die Folge können Kurzschlüsse sein.
- Es dürfen keine offenen Brandquellen, wie z.B. brennende Kerzen auf das Gerät gestellt werden.
- Lassen Sie Kinder niemals unbeaufsichtigt dieses Gerät benutzen.
- Überlassen Sie Wartungsarbeiten stets qualifiziertem Fachpersonal. Andernfalls gefährden Sie sich und andere.
- Das Gerät bleibt auch in ausgeschaltetem Zustand Standby mit dem Stromnetz verbunden. Ziehen Sie den Netzstecker aus der Steckdose, falls Sie das Gerät über einen längeren Zeitraum nicht benutzen. Ziehen Sie nur am Netzstecker.
- Hören Sie Discs oder Radio nicht mit großer Lautstärke. Dies kann zu bleibenden Gehörschäden führen.
- Der CD-Player verwendet einen unsichtbaren Laserstrahl. Dieser kann Ihre Augen bei falscher Handhabung verletzen. Schauen Sie niemals in das geöffnete CD-Fach.

- Dieses Gerät wurde als Laser-Gerät der Klasse 1 (CLASS 1 LASER) eingestuft. Der entsprechende Aufkleber (CLASS 1 LASER PRODUCT) befindet sich auf der Rückseite des Geräts.



Umgang mit Batterien

- Achten Sie darauf, dass Batterien nicht in die Hände von Kindern gelangen. Kinder könnten Batterien in den Mund nehmen und verschlucken. Dies kann zu ernsthaften Gesundheitsschäden führen. In diesem Fall sofort einen Arzt aufsuchen!
- Normale Batterien dürfen nicht geladen, erhitzt oder ins offene Feuer geworfen werden (Explosionsgefahr!).
- Tauschen Sie schwächer werdende Batterien rechtzeitig aus.
- Tauschen Sie immer alle Batterien gleichzeitig aus und verwenden Sie Batterien des gleichen Typs.
- Auslaufende Batterien können Beschädigungen am Gerät verursachen. Wenn Sie das Gerät längere Zeit nicht benutzen, nehmen Sie die Batterien aus dem Batteriefach.

Vorsicht!

- Ausgelaufene oder beschädigte Batterien können bei Berührung mit der Haut Verätzungen verursachen. Benutzen Sie in diesem Fall geeignete Schutzhandschuhe. Reinigen Sie das Batteriefach mit einem trockenen Tuch.
- Normale Batterien dürfen nicht geladen, erhitzt oder ins offene Feuer geworfen werden (**Explosionsgefahr!**).

Wichtiger Hinweis zur Entsorgung:

Batterien können Giftstoffe enthalten, die die Gesundheit und die Umwelt schädigen.

- Entsorgen Sie die Batterien deshalb unbedingt entsprechend der geltenden gesetzlichen Bestimmungen. Werfen Sie die Batterien niemals in den normalen Hausmüll.



Diese Zeichen finden Sie auf schadstoffhaltigen Batterien:

Pb = Batterie enthält Blei

Cd = Batterie enthält Cadmium

Hg = Batterie enthält Quecksilber

Aufstellen des Geräts

- Stellen Sie das Gerät auf einen festen, sicheren und horizontalen Untergrund. Sorgen Sie für gute Belüftung.
- Stellen Sie das Gerät nicht auf weiche Oberflächen wie Teppiche, Decken oder in der Nähe von Gardinen und Wandbehängen auf. Die Lüftungsöffnungen könnten verdeckt werden. Die notwendige Luftzirkulation kann dadurch unterbrochen werden. Dies könnte möglicherweise zu einem Gerätebrand führen.
- Die Lüftungsschlitze der Rückwand und den Seiten müssen stets frei bleiben. Sie dürfen nicht durch Gardinen, Decken oder Zeitungen verdeckt werden
- Stellen Sie das Gerät nicht in der Nähe von Wärmequellen wie Heizkörpern auf. Vermeiden Sie direkte Sonneneinstrahlungen und Orte mit außergewöhnlich viel Staub.

- Der Standort darf nicht in Räumen mit hoher Luftfeuchtigkeit, z.B. Küche oder Sauna, gewählt werden, da Niederschläge von Kondenswasser zur Beschädigung des Gerätes führen können. Das Gerät ist für die Verwendung in trockener Umgebung und in gemäßigttem Klima vorgesehen und darf nicht Tropf- oder Spritzwasser ausgesetzt werden.
- Sie dürfen das Gerät nur in waagerechter Position betreiben.
- Stellen Sie keine schweren Gegenstände auf das Gerät.
- Wenn Sie das Gerät von einer kalten in eine warme Umgebung bringen, kann sich im Inneren des Geräts Feuchtigkeit niederschlagen. Warten Sie in diesem Fall etwa eine Stunde, bevor Sie ihn es Betrieb nehmen.
- Verlegen Sie das Netzkabel so, dass niemand darüber stolpern kann.
- Das Gerät nur an einer geerdeten Netzsteckdose anschließen! Die Steckdose sollte möglichst nah am Gerät sein.
- Zur Netzverbindung Netzstecker vollständig in die Steckdose stecken.
- Verwenden Sie einen geeigneten, leicht zugänglichen Netzanschluss und vermeiden Sie die Verwendung von Mehrfachsteckdosen!
- Netzstecker nicht mit nassen Händen anfassen, Gefahr eines elektrischen Schlages!
- Bei Störungen oder Rauch- und Geruchsbildung aus dem Gehäuse sofort Netzstecker aus der Steckdose ziehen!
- Ziehen Sie vor Ausbruch eines Gewitters den Netzstecker.
- Wenn das Gerät längere Zeit nicht benutzt wird, z.B. vor Antritt einer längeren Reise, ziehen Sie den Netzstecker.
- Zu hohe Lautstärke, besonders bei Kopfhörern, kann zu Gehörschäden führen.
- Das Gerät nicht in der Nähe von Geräten aufstellen, die starke Magnetfelder erzeugen (z.B. Motoren, Lautsprecher, Transformatoren).
- Das Gerät nicht in einem geschlossenen und in der prallen Sonne geparkten Wagen liegen lassen, da sich sonst das Gehäuse verformen kann.

Die Beschreibung des Geräts

Der Lieferumfang

Bitte stellen Sie sicher, dass alle nachfolgend aufgeführten Zubehörteile vorhanden sind:

- Radio-CD-Spieler mit Kassettenrekorder,
- diese Bedienungsanleitung.

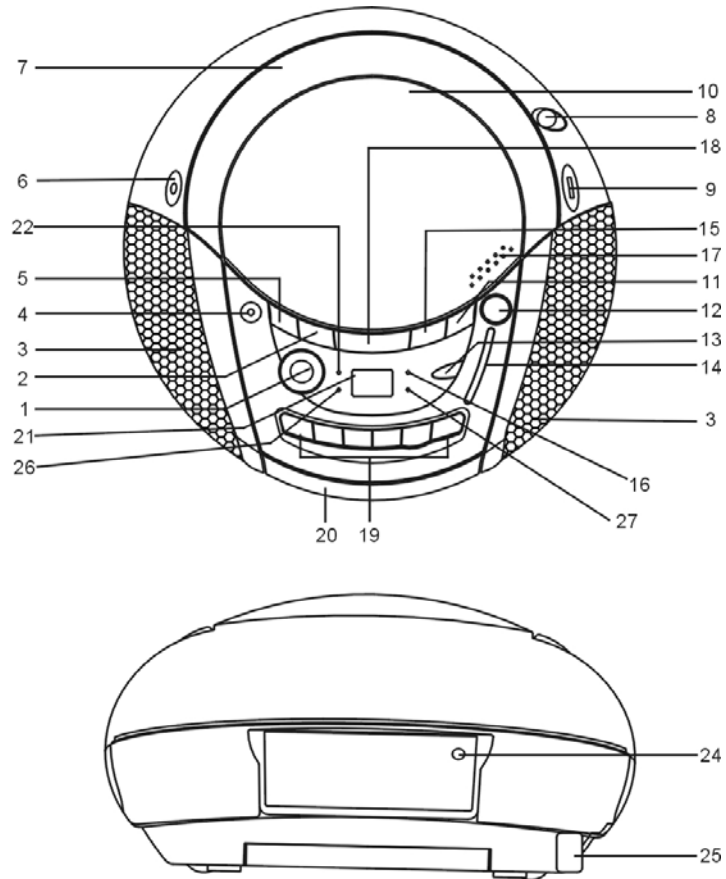
Die besonderen Eigenschaften des Geräts

Das Gerät besteht aus einem Radio-CD-Spieler mit Kassettenrekorder.

- Mit diesem Gerät können Sie:
Audio-CDs und CD-R/RWs (CDDA) abspielen.
Selbstgebrannte CDs müssen „finalisiert“ sein.
Beachten Sie dazu die Hinweise im Handbuch Ihres CD-Recorders.
- Der CD-Player kann einzelne Titel oder eine ganze CD automatisch wiederholen.

- Der CD-Player kann bis zu 20 Titel einer CD in einer programmierbaren Reihenfolge oder mit der Zufall-Funktion abspielen. Außerdem hat das Gerät eine sog. Intro-Funktion zum Anspielen der Titel.
- Das Radio empfängt auf den Frequenzen UKW 88–108 MHz und MW 540–1600 KHz.
- Sie können im UKW-Bereich zwischen FM (UKW) Stereo und Mono wählen.
- Mit dem Kassettenrekorder können Sie Aufnahmen von CD und Radioquelle anfertigen.

Bedienelemente



Die Beschreibung des Geräts

1	VOLUME	Lautstärkereglер MAX: lauter, MIN: leiser
2	▶▶I	CD-Titelwahl, Suchlauf vorwärts
3		Lautsprecher
4	BASS	Tiefbassverstärkung
5	I◀◀	CD/-Titelwahl, Suchlauf rückwärts
6	FUNCTION	Betriebsartwahlschalter RADIO, TAPE, CD
7		Tragegriff
8		UKW-Teleskopantenne
9	BAND	Einstellung UKW stereo, UKW mono, MW FM ST, FM, AM
10		CD Fach
11	REPEAT	Wiederholfunktion CD
12	TUNING	Einstellregler UKW/MW-Frequenz
13	PROG.	Programmierung CD
14	Skala: FM MHz, AM kHz	Frequenzanzeige
15	■ STOP	CD Wiedergabe stoppen
16	LED	Anzeige FM (UKW) stereo
17	OPEN/CLOSE	CD-Fach öffnen

18	▶	CD: Wiedergabe starten, Pause
19	Kassettentasten	● / ◀ / I◀◀ / ▶▶I / ■ /
20		Kassettenfach
21		Display CD Wiedergabe
22	LED	Anzeige POWER
24	PHONES	Kopfhöreranschluss 3,5 mm Klinkenstecker
25	AC ~	Netzanschluss für 230 V ~ / 50 Hz
26	LED	Anzeige Wiederholfunktion
27	LED	Anzeige Programmierfunktion
-		Batteriefach (Unterseite)

Wie Sie das Gerät zum Betrieb vorbereiten

Sie können das Gerät an das normale Stromnetz (230 V ~ / 50 Hz) anschließen.

Die beim Betrieb entstehende Wärme muss durch ausreichende Luftzirkulation abgeführt werden. Deshalb darf das Gerät nicht abgedeckt oder in einem geschlossenen Schrank untergebracht werden. Sorgen Sie für einen Freiraum von mindestens 10 cm um das Gerät.

Wie Sie den Antennenempfang verbessern

Die Anzahl und Qualität der zu empfangenden Sender hängt von den Empfangsverhältnissen am Aufstellort ab. Mit der UKW-Teleskopantenne 8 kann ein brauchbarer Empfang erzielt werden. Diese Antenne muss in voller Länge auf den günstigsten Empfang ausgerichtet werden.

Die eingebaute MW-Antenne ist für den Empfang von Sendern im MW-Bereich ausreichend. Sie können das Gerät drehen, um den Empfang zu verbessern.

Wie Sie die Batterien einlegen

- ➔ Drehen Sie das Gerät so, dass Sie das Batteriefach an der Unterseite öffnen können.
- ➔ Zum netzunabhängigen Betrieb benötigen Sie sechs alkalische Batterien, Typ MONO, 1,5 V, LR20/D (nicht im Lieferumfang enthalten). Achten Sie beim Einlegen auf die richtige Polung. Siehe Grafik im Batteriefach.
- ➔ Schließen Sie den Batteriefachdeckel wieder sorgfältig, so dass die Haltetaschen des Deckels im Gehäuse einrasten.

Hinweis:

Es sollte darauf geachtet werden, nur Batterien oder Akkus gleichen Typs zu verwenden. Verwenden Sie niemals gleichzeitig alte und neue Batterien.

Verwenden Sie auslaufgeschützte Batterien!

Wichtiger Hinweis zur Entsorgung

Batterien können Giftstoffe enthalten, die die Umwelt schädigen.

- ➔ Entsorgen Sie die Batterien deshalb unbedingt entsprechend den für Sie geltenden gesetzlichen Bestimmungen. Werfen Sie die Batterien niemals in den normalen Hausmüll.

Wie Sie das Netzkabel anschließen

Stecken Sie den Netzstecker in den Anschluss AC~ 25 und in die Netzsteckdose.

Hinweis:

Ziehen Sie bei Nichtverwendung den Stecker aus der Steckdose. Ziehen Sie am Stecker und nicht am Kabel. Ziehen Sie vor Ausbruch eines Gewitters den Netzstecker. Wenn das Gerät längere Zeit nicht benutzt wird, z.B. vor Antritt einer längeren Reise, ziehen Sie den Netzstecker.

Wie Sie einen Kopfhörer benutzen



Gehörschäden!

Hören Sie Discs oder Radio nicht mit großer Lautstärke über Kopfhörer. Dies kann zu bleibenden Gehörschäden führen. Regeln Sie vor der Verwendung von Kopfhörern die Gerätelautstärke auf minimale Lautstärke.

Wenn Sie einen Kopfhörer (nicht im Lieferumfang) anschließen, sind die Lautsprecher stumm geschaltet.

- ➔ Verwenden Sie nur Kopfhörer mit 3,5 Millimeter Klinkenstecker.
- ➔ Stecken Sie den Stecker des Kopfhörers in die Kopfhörer-Buchse PHONES 24 des Geräts.

Die Klangwiedergabe erfolgt jetzt ausschließlich über den Kopfhörer.

- ➔ Wenn Sie wieder über die Lautsprecher hören möchten, ziehen Sie den Stecker des Kopfhörers aus der Kopfhörer-Buchse des Geräts.

Wie Sie allgemeine Geräte-Funktionen bedienen

Wie Sie das Gerät ein- und ausschalten

Mit dem Schalter FUNCTION 6 können Sie zu Radio, CD oder Tape schalten, die POWER LED 22 leuchtet. In der Stellung TAPE ist das Gerät ausgeschaltet aber mit dem Stromnetz verbunden, die POWER LED 22 erlischt.

Wie Sie die Lautstärke einstellen

Drehen Sie den Lautstärkeregler VOLUME 1, um die gewünschte Lautstärke einzustellen.

- Nach MAX drehen – lauter,
- nach MIN drehen – leiser.

Wie Sie den Bass verstärken

Drücken Sie die Taste BASS 4, um die Basswiedergabe zu verstärken. Zum Ausschalten die Taste BASS 4 erneut drücken.

Wie Sie die Quelle einstellen

- Schalter FUNCTION 6 zu Radio, CD bzw. Tape stellen.

In Stellung Radio beginnt sofort die Radiowiedergabe. In Stellung CD erscheint „00“ im Display, die CD dreht sich und die Musikstücke werden eingelesen.

Wie Sie den CD-Player bedienen

Allgemeine Hinweise zu CDs/-CDs

Das Gerät ist für Musik-CDs geeignet, die mit Audio-Daten (CD-DA für CD-R und CD-RW) bespielt sind. Multisession-CDs können nicht gelesen werden.

Beim Brennen von CD-R und CD-RW mit Audio-Daten können verschiedene Probleme auftreten, die eine störungsfreie Wiedergabe bisweilen beeinträchtigen. Ursache hierfür sind fehlerhafte Software- und Hardware-Einstellungen oder der verwendete Rohling. Falls solche Fehler auftreten, sollten Sie den Kundendienst Ihres CD-Brenner/Brennersoftware-Herstellers kontaktieren oder entsprechende Informationen – z.B. im Internet – suchen.

Hinweis:

Wenn Sie Audio-CDs anfertigen, beachten Sie die gesetzlichen Grundlagen und verstoßen Sie nicht gegen die Urheberrechte Dritter.

Halten Sie das CD-Fach immer geschlossen, damit sich kein Staub auf der Laseroptik ansammelt.

Das Gerät kann normale Audio CDs (CD-DA) abspielen. Keine anderen Erweiterungen, wie z.B. *.doc, *.txt, *.pdf usw. benutzen. Nicht abgespielt werden können u.a. Musikdateien mit der Endung *.AAC, *.DLF, *.M3U und *.PLS.

Es ist von Vorteil beim Brennen der CD mit niedriger Geschwindigkeit zu brennen und die CD als Single-Session und finalisiert anzulegen.

Welche Discs Sie verwenden können

Der CD-Player ist mit CD- und CD-R/RW- Medien kompatibel. Sie können alle hier erwähnten Discs mit diesem Gerät ohne Adapter abspielen.

Spielen Sie keine anderen Medien wie DVDs etc. ab.



Disc-Größe 12 cm/8 cm CDs
Spielzeit 74 min. bzw. 24 min. max.

- Wenn Sie das Gerät transportieren, entfernen Sie die Disc aus dem Laufwerk. Damit vermeiden Sie Beschädigungen am CD-Player und der Disc.

Wie Sie Discs einlegen

- Vor der ersten Verwendung: Entfernen Sie zuerst den Transportschutz-Einleger aus dem CD-Fach 10.
- Um die CD-Wiedergabe einzuschalten, den Betriebsartwahlschalter FUNCTION 6 auf CD stellen.
- Um CDs einzulegen, OPEN am CD-Fach 10 drücken, im Display erscheint „00“. Der Deckel öffnet sich nach oben. Dabei darf der Deckel nicht behindert werden.

Hinweis:

Bei geöffnetem CD-Fach ist darauf zu achten, dass keine Fremdgegenstände in das Gerät gelangen können. Die Linse des Laserabtasters darf auf keinen Fall berührt werden.

- CD-Fach nur bei Stillstand der CD öffnen.
- CD mit der bedruckten Seite nach oben vorsichtig einlegen.
- CD-Fach schließen. Die CD wird eingelesen, im Display erscheint „00“, während des Einlesens. Nach Abschluss des Einlesevorgangs erscheint „CD“ und die Anzahl der Titel im Display.

Hinweis:

Ist keine CD eingelegt erscheint nach kurzer Zeit „00“ im Display.

Warten Sie mit der Bedienung, bis der CD-Inhalt komplett eingelesen wurde, um sicherzustellen, dass alle benötigten Informationen von der CD gelesen wurden.

Wie Sie Discs entnehmen

- Zum Entnehmen der CD zuerst die Wiedergabe mit der STOP-Taste ■ 15 beenden, das CD-Fach 10 öffnen und die CD an den Rändern entnehmen.

Wie Sie eine Disc wiedergeben

Wird die CD falsch eingelegt oder ist die CD fehlerhaft erscheint „00“ im Display.

- ➔ Wenn Sie die Wiedergabe starten wollen, drücken Sie einmal die Taste ►|| 18.

Das Gerät startet mit der Wiedergabe des ersten Titels. Die Titelnummer des aktuellen Titels erscheint im Display.

- ➔ Wenn Sie eine Abspielpause wünschen, drücken Sie die Taste ►|| 18 erneut.

Das Gerät unterbricht die Wiedergabe.

- ➔ Um die Wiedergabe fortzusetzen, drücken Sie erneut die Taste ►|| 18.
- ➔ Wenn Sie die Wiedergabe beenden wollen, drücken Sie die Taste ■ 15. Im Display erscheint die Gesamtzahl der Titel.

Hinweis:

Drücken Sie stets die Taste ■ 15 vor der Entnahme der CD.

Titel einstellen

- ➔ Wenn Sie zum nächsten Titel springen wollen, drücken Sie einmal die Taste ►►| 2.
- ➔ Wenn Sie zum Beginn des Titels springen wollen, drücken Sie einmal die Taste |◀◀ 5.
- ➔ Wenn Sie zum vorigen Titel springen wollen, drücken Sie zweimal die Taste |◀◀ 5.

Das Display zeigt die jeweils eingestellte Titel-Nummer.

- ➔ Drücken Sie so oft, bis die gewünschte Titel-Nummer angezeigt wird.

Schneller Suchlauf vorwärts oder rückwärts

Sie können im laufenden Titel einen schnellen Suchlauf vorwärts oder rückwärts durchführen, um eine bestimmte Stelle zu suchen. Dabei erfolgt die Musik-Wiedergabe über die Lautsprecher.

- ➔ Drücken Sie zum schnellen Vorlauf die Taste ►►| 2 und halten Sie die Taste gedrückt, bis Sie die gewünschte Stelle gefunden haben.
- ➔ Drücken Sie zum schnellen Rücklauf die Taste |◀◀ 5 und halten Sie die Taste gedrückt, bis Sie die gewünschte Stelle gefunden haben.
- ➔ Lassen Sie die Taste los. Die Wiedergabe wird an dieser Stelle fortgesetzt.

Wie Sie die Wiederholen-Funktion nutzen

Titel, CD wiederholen

→ Wählen Sie den Titel am Gerät aus.

Am Display wird die gewählte Titel-Nummer angezeigt.

→ Drücken Sie die Taste ► II 18.

→ Drücken Sie einmal die Taste REPEAT 11.

Die LED 26 blinkt. Der gewählte Titel wird wiederholt wiedergegeben.

→ Drücken Sie zweimal die Taste REPEAT 11.

Die LED 26 leuchtet. Alle Titel der CD werden wiederholt wiedergegeben.

Hinweis:

Die Wiederholen-Funktion kann auch bei aktivierter Programmier-Funktion eingestellt werden.

Ausschalten

→ Taste REPEAT 11 drücken, bis die Repeat-Anzeige verschwindet.

Wie Sie die Programmier-Funktion nutzen

Mit der Programm-Funktion können Sie bis zu 20 Titel einer CD in einer von Ihnen festgelegten Reihenfolge abspielen.

Hinweis:

Die Programmierung können Sie nur vornehmen, wenn eine Disc im geschlossenen CD-Fach liegt und wenn sich das Gerät im Stopp-Modus befindet.

→ Legen Sie eine Disc in das CD-Fach 10 und schließen Sie es.

→ Drücken Sie die Taste ■ 15.

→ Drücken Sie die Taste PROG. 13.

Auf dem Display blinkt 01, die Nummer des Programmplatzes.

→ Wählen Sie mit den Tasten I◀◀, ▶▶I 5, 2 den ersten zu programmierenden Titel aus.

→ Speichern Sie die gewünschte Titelnummer mit der Taste PROG. 13. Der Titel ist jetzt auf Programmplatz 01 programmiert.

→ Auf dem Display blinkt die Nummer des nächsten Programmplatzes 02. Programmieren Sie auf diese Weise die gewünschte Reihenfolge der Titel.

- Drücken Sie die Taste ► || 18, um die Wiedergabe der Auswahl zu beginnen. Im Display erscheint die aktuelle Titelnummer. Die LED 27 leuchtet.
- Wenn Sie die Wiedergabe der programmierten Auswahl unterbrechen möchten, drücken Sie einmal die Taste ► || 18.
- Um die Wiedergabe erneut zu starten, drücken Sie einmal die Taste ► || 18.
- Um die programmierte Wiedergabe zu beenden, drücken Sie die Taste ■ 15.

Hinweis:

Wenn Sie das CD-Fach 10 öffnen oder den Schalter FUNCTION 6 betätigen, wird der Programmspeicher gelöscht. Zweimaliges Drücken der Taste ■ 15 beendet die Programmierung ebenfalls.

Wie Sie den Kassettenrekorder bedienen

Hinweis bei Bedienung des Kassettenrekorders

Bei geöffnetem Kassettenfach 20 ist darauf zu achten, dass keine Fremdgegenstände in das Gerät gelangen können.

Einschalten der Betriebsart Kassette

- Um den Kassettenbetrieb einzuschalten, den Betriebsartwahlschalter FUNCTION 6 auf TAPE stellen.

Einsetzen der Kassette

Hinweis

Der Kassettenrecorder erzielt die bestmögliche Qualität bei der Verwendung von Kassetten des Standards IEC I. Speziell bei der Aufnahme mit anderen Kassetten-Standards kann es zu Qualitätseinbußen kommen.

- Durch Drücken der Taste STOP/EJ. der Kassettentasten 19 öffnet sich das Kassettenfach 20.

Die Kassette wird so eingelegt, dass die volle Spule rechts ist und die offene Kassettenseite nach oben zeigt. Danach das Kassettenfach wieder vorsichtig schließen. Das Gerät ist nun betriebsbereit.

Hinweis:

Bei ungleichmäßigem Lauf von Kassetten, besonders bei der Ausführung C 120, liegt die Ursache zumeist an der Kassette und nicht am Gerät.

Wiedergabe von Kassetten

- ➔ Drücken Sie die PLAY-Taste ◀ der Kassettentasten 19. Dadurch läuft der Bandtransport an und die Wiedergabe beginnt. Zur Unterbrechung dient die PAUSE-Taste II. Zum Fortsetzen der Wiedergabe die PAUSE-Taste II erneut drücken.

Erreicht die Kassette während der Wiedergabe das Bandende, wird die Wiedergabe beendet.

Vorlauf/Rücklauf

- ➔ Drücken Sie die STOP-Taste ■.
- ➔ Drücken Sie ◀◀, um das Band vorlaufen zu lassen bzw. ▶▶, um das Band rücklaufen zu lassen.

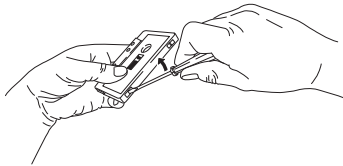
Auto-Stop

Das Laufwerk besitzt einen sog. Auto-Stop-Mechanismus. Wird während der Wiedergabe oder bei einer Aufnahme das Bandende erreicht, schaltet sich das Laufwerk automatisch aus.

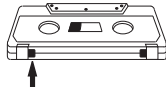
Wie Sie die Aufnahmefunktion benutzen

Absicherung gegen unbeabsichtigtes Löschen

Bei jeder Neuaufnahme wird die alte Aufnahme gelöscht. An der Rückseite der Kassette befinden sich zwei kleine Plastikzungen. Werden diese heraus gebrochen, ist das Band vor zufälligem Löschen geschützt.



Bei bespielten Kassetten der Industrie sind diese Zungen bereits entfernt. Ein nachträgliches Löschen ist trotzdem möglich, wenn Sie vor einer Neuaufnahme die Öffnung mit Plastik-Klebeband überkleben.



Aufnahme von Radio

Hinweis:

Rundfunk- oder CD-Aufnahmen sind nur im Rahmen der Urheberrechtsbestimmungen zulässig.

Mit dem Gerät kann eine Aufnahme von Radio und CD durchgeführt werden. Die optimale Aussteuerung übernimmt eine funktionssichere Steuerautomatik. Eine Veränderung der Lautstärke nimmt keinen Einfluss auf die Aufnahme.

- ➔ Legen Sie eine unbespielte Kassette in das Kassettenfach ein (volle Spule rechts, offene Kassettenseite nach oben). Achten Sie darauf, dass die Lasche für die Aufnahmesperre nicht heraus gebrochen ist.

Hinweis:

Falls die Kassette nicht vollständig zurückgespult wurde, können Sie dies auch manuell durchführen.

- ➔ Wählen Sie die Quelle Radio mit dem Schalter FUNCTION 6.

→ **Hinweis:**

Aufnahme von Radio:

- Stellen Sie mit BAND 9 das gewünschte Frequenzband ein.
- Stellen Sie mit dem Einstellregler TUNING 12 die gewünschte Frequenz (Sender) ein.

Aufnahme starten

- Starten Sie die Aufnahme, indem Sie die Taste REC ● drücken, die Taste PLAY ◀ wird automatisch mitgedrückt.
- Unterbrechen Sie die Aufnahme kurz, indem Sie die Taste PAUSE II drücken, setzen Sie die Aufnahme durch erneutes Drücken der Taste PAUSE II wieder fort.
- Beenden Sie die Aufnahme, indem Sie die Taste STOP/EJ. drücken.

Hinweis:

Erreicht die Kassette während der Aufnahme das Bandende, wird die Aufnahme automatisch beendet.

Aufnahme anhören

- Wählen Sie die Quelle Tape mit dem Schalter FUNCTION 6.
- Spulen Sie die Kassette zurück.
- Drücken Sie die PLAY-Taste ◀ zur Wiedergabe.

Informationen zu Copyright

Alle genannten Marken sind Dienstleistungsmarken, Marken oder eingetragene Marken der entsprechenden Hersteller.

Die unautorisierte Vervielfältigung sowie der Vertrieb von Internet-/CD-Aufnahmen stellt eine Verletzung des Urheberrechts dar und ist strafbar.

Die unbefugte Vervielfältigung urheberrechtlich geschützter Werke, einschließlich Computerprogramme, Dateien, Rundfunksendungen und musikalischer Werke, kann eine Verletzung des Urheberrechts darstellen und eine Strafbarkeit begründen. Dieses Gerät darf zu den genannten missbräuchlichen Zwecken nicht verwendet werden.

CD-Aufnahme

- Wählen Sie mit FUNCTION 6 die Aufnahmequelle CD.
- Legen Sie die gewünschte CD ein von der Sie eine Aufnahme erstellen wollen.
- Programmieren Sie falls gewünscht die Titelreihenfolge oder einen einzelnen Titel.
- Wenn Sie einen einzelnen Titel der CD aufnehmen möchten, wählen Sie diesen mit den Tasten **I◀◀** , **▶▶I** 5, 2 aus.
- Legen Sie eine unbespielte Kassette in das Kassettenfach ein. Achten Sie darauf, dass die Lasche für die Aufnahmesperre nicht heraus gebrochen ist. Beachten Sie hierzu die Hinweise zur Absicherung gegen unbeabsichtigtes Löschen.
- Starten Sie die Aufnahme, indem Sie die Taste REC ● drücken, die Taste PLAY ◀ wird automatisch mitgedrückt.
- Starten Sie die Wiedergabe der CD mit der Taste ▶ || 18.

- Aufnahme unterbrechen: Drücken Sie die Taste PAUSE ||, Aufnahme fortsetzen: erneut die Taste PAUSE || drücken.
- Aufnahme beenden: Drücken Sie die Taste STOP/EJ.

Hinweis:

Erreicht die Kassette während der Aufnahme das Bandende, wird die Aufnahme automatisch beendet.

Aufnahme anhören

- Wählen Sie die Quelle Tape mit dem Schalter FUNCTION 6.
- Spulen Sie die Kassette zurück.

Drücken Sie die PLAY-Taste ◀ zur Wiedergabe.

Wie Sie das Radio bedienen

Hinweis:

Das Gerät empfängt auf den Frequenzen UKW (FM) 88–108 MHz und MW (AM) 540–1600 KHz.

- ➔ Um das Radio einzuschalten, den Betriebsartwahlschalter FUNCTION 6 auf Radio stellen.
- ➔ Um den gewünschten Frequenzbereich UKW oder MW auszuwählen, stellen Sie den Schalter BAND 9 auf FM ST. (stereo), FM (mono) bzw. AM.
- ➔ Wenn Sie UKW einstellen, können Sie die Teleskopantenne 8 ganz ausziehen und dann ausrichten, um den Empfang zu verbessern.

Hinweis:

In der Regel werden UKW-Sender im Stereo-Ton empfangen, die LED 16 leuchtet. Wenn der UKW Empfang in Stereoqualität gestört ist, können Sie den Schalter BAND 9 auf FM (mono) stellen. Dadurch wird der Empfang rauschärmer. Die LED 16 erlischt.

- ➔ Wenn Sie MW einstellen, können Sie das Gerät drehen, um den Empfang zu verbessern.

Wie Sie einen Sender einstellen

Manuelle Senderwahl

Drehen Sie den Einstellregler TUNING 12 auf die gewünschte Frequenz.

Die Frequenzanzeige Skala 14 bietet eine ungefähre Orientierung im Frequenzbereich.

Wie Sie das Gerät ausschalten

- ➔ Um das Radio auszuschalten, den Betriebsartwahlschalter FUNCTION 6 auf TAPE stellen.

Wie Sie das Gerät reinigen

Stromschlag!

Um die Gefahr eines elektrischen Schlags zu vermeiden, dürfen Sie das Gerät nicht mit einem nassen Tuch oder unter fließendem Wasser reinigen. Vor dem Reinigen Netzstecker ziehen.

ACHTUNG!

Sie dürfen keine Scheuerschwämme, Scheuerpulver und Lösungsmittel wie Alkohol oder Benzin verwenden.

- ➔ Reinigen Sie das Gehäuse mit einem weichen, mit Wasser angefeuchteten Tuch.

Hinweise zur CD

Die CD stets in der Hülle aufbewahren und nur an den Kanten anfassen. Die in Regenbogenfarben schimmernde Oberfläche darf nicht berührt werden und sollte stets sauber sein. Kein Papier oder Kleband auf die Etikettenseite der Disk kleben. Vermeiden Sie Fingerabdrücke, Schmutz und Kratzer. Diese können Störungen und Sprünge bei der Wiedergabe verursachen.

Schreiben Sie nicht auf die Discs. Die CD sollte von praller Sonneneinstrahlung und Wärmequellen wie Heizungen ferngehalten werden.

Ebenfalls darf eine CD nicht in einem direkt in der Sonne geparkten Wagen liegen, da die Innentemperatur im Wagen extrem hoch ansteigen kann. Fingerabdrücke und Staub auf der bespielten Seite mit einem sauberen, trockenen Reinigungstuch reinigen.

Lagern Sie Discs nie im direkten Sonnenlicht, hoher Luftfeuchte oder Temperatur.

Schließen Sie das CD-Fach nur, wenn die Disc richtig in das CD-Fach eingelegt ist.

Bewahren Sie Discs immer einzeln in ihrer Hülle auf. Bewegen Sie das Gerät nicht bei der CD-Wiedergabe.

Wie Sie Discs reinigen können

- ➔ Wischen Sie die Disc mit einem weichen, mit Wasser befeuchteten Tuch ab.
- ➔ Wischen Sie vom Mittelpunkt zum Rand der Disc.



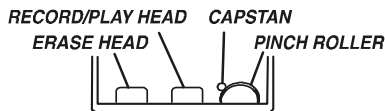
Kreisende Bewegungen beim Reinigen verursachen Kratzer. Diese können zu Fehlern bei der Wiedergabe führen.

Hinweise zu Kassetten

Spulen Sie die Kassette vor der Aufbewahrung zum Bandanfang zurück. Die Kassetten stets in der Hülle aufbewahren. Am Besten bewahren Sie Kassetten stehend auf, wobei die volle Spule unten liegen sollte.

Die Kassette darf nicht zu hohen Temperaturen (Sonnenlicht, Heizungen usw.) oder Feuchtigkeit ausgesetzt werden. Ebenfalls darf die Kassette keinem Magnetfeld (Lautsprecher, Computer-Monitore usw.) ausgesetzt werden.

Wie Sie den Kassettenrekorder reinigen



Bei längerem Betrieb bildet der vom Tonband abfallende magnetische Staub eine Schicht auf dem Aufnahme-/Wiedergabekopf (RECORD/PLAY), dem Löschkopf (ERASE), der Tonwelle (PINCH ROLLER) und der Bandandruckrolle (CAPSTAN). Bei Nachlassen der Aufnahme- oder Wiedergabequalität müssen diese Teile mit Alkohol oder Tonkopfreiniger gesäubert werden.

Zum Reinigen öffnen Sie das Kassettenfach.

Benutzen Sie zum Reinigen ein Tuch oder ein Wattestäbchen.

Wegen der schlechten Zugänglichkeit dieser Teile ist die Verwendung einer Reinigungskassette zu empfehlen.

Weitergehende Eingriffe, z.B. Ölen, Fetten, Änderungen von Einstellungen usw., dürfen nicht vorgenommen werden.

C 120-Kassetten sind nicht empfehlenswert. Bei ungleichmäßigem Lauf von Kassetten liegt die Ursache im Allgemeinen an der Kassette.

Schlagen Sie diese vor dem Einsetzen flach von beiden Seiten sanft auf eine Tischplatte o. Ä., damit vorstehende Bandwindungen zurechtgeschoben werden.

Wie Sie Fehler beseitigen

Wenn das Gerät nicht wie vorgesehen funktioniert, überprüfen Sie es anhand der folgenden Tabellen.

Wenn Sie die Störung auch nach den beschriebenen Überprüfungen nicht beheben können, nehmen Sie bitte Kontakt mit dem Hersteller auf.

Probleme mit dem Gerät

Symptom	Mögliche Ursache/Abhilfe
Gerät lässt sich nicht einschalten.	Das Gerät wird nicht mit Strom versorgt. Schließen Sie das Netzkabel richtig an die Netzsteckdose an. Legen Sie unverbrauchte Batterien ein
Es ist kein Ton zu hören.	Erhöhen Sie die Lautstärke. Ziehen Sie den Kopfhörer-Stecker aus dem Gerät, wenn Sie über Lautsprecher hören möchten. Ggf. ist die falsche Quelle gewählt worden.

Symptom	Mögliche Ursache/Abhilfe
Es ist ein Störrauschen zu hören.	In der Nähe des Geräts sendet ein Mobiltelefon oder ein anderes Gerät störende Radiowellen aus. Entfernen Sie das Mobiltelefon oder das Gerät aus der Umgebung des Geräts.
Es treten andere Bedienungsstörungen, laute Geräusche oder eine gestörte Display-Anzeige auf.	Elektronische Bauteile des Geräts sind gestört. Ziehen Sie den Netzstecker. Lassen Sie das Gerät ca. 10 Sekunden von der Stromquelle getrennt. Schließen Sie das Gerät erneut an oder setzen Sie die Batterien ein.
Das Display schaltet sich nicht ein.	Gerät einschalten. Netzstecker ziehen, wieder einstecken, Gerät einschalten.

Probleme mit dem CD-Player

Symptom	Mögliche Ursache/Abhilfe
Die CD wird nicht wiedergegeben oder springt bei der Wiedergabe weiter.	Das Gerät befindet sich nicht im CD-Modus. Falsche CD eingelegt.
	Das CD-Fach ist nicht geschlossen. Schließen Sie das CD-Fach.
	Die CD ist falsch eingelegt. Legen Sie die CD mit der beschrifteten Seite nach oben ein. Die CD muss gut zentriert im CD-Fach liegen.
	Die CD ist verschmutzt oder defekt. Reinigen Sie die CD, verwenden Sie eine andere CD.
	Im CD-Fach hat sich Feuchtigkeit niedergeschlagen. Entnehmen Sie die CD und lassen Sie das CD-Fach ca. 1 Stunde zum trocknen offen stehen.
	Die Spielzeit der CD beträgt mehr als 74 Minuten.

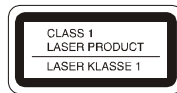
Symptom	Mögliche Ursache/Abhilfe
Der Ton setzt aus.	Die Lautstärke ist zu hoch eingestellt. Drehen Sie die Lautstärke herunter.
	Die CD ist beschädigt oder verschmutzt. Reinigen Sie die CD oder ersetzen Sie sie.
	Das Gerät ist Vibrationen ausgesetzt. Stellen Sie das Gerät an einem vibrationsarmen Ort auf.

Probleme mit dem Radio

Symptom	Mögliche Ursache/Abhilfe
Es wird kein Radiosender empfangen.	Das Gerät befindet sich nicht im Radio-Modus. Schieben Sie den Schalter „FUNCTION“ auf RADIO
Der Ton ist schwach oder von schlechter Qualität.	Andere Geräte, z. B. Fernseher stören den Empfang. Stellen Sie den Radio/CD-Player weiter entfernt von diesen Geräten auf.
	Die Batterien sind erschöpft. Ersetzen Sie die Batterien durch frische.
	Die Antenne ist nicht ausgezogen oder ausgerichtet. Ziehen Sie die Antenne aus. Drehen Sie die Antenne oder das Gerät, um den Empfang zu verbessern.

Probleme mit dem Kassettenrekorder

Symptom	Mögliche Ursache/Abhilfe
Die Wiedergabe ist unregelmäßig.	Der Tonkopf ist verschmutzt. Reinigen Sie den Tonkopf.
	Die Kassette ist defekt. Wechseln Sie die Musikkassette.
Es ist keine Aufnahme möglich.	Der Aufnahmeschutz der Kassette ist entfernt worden. Wechseln Sie die Kassette oder decken Sie den Aufnahmeschutz mit Klebeband ab.
	Falsche Quelle Radio oder CD gewählt. Quelle mit FUNCTION wählen.
Die Aufnahme ist verzerrt.	Der Aufnahmekopf ist verschmutzt. Reinigen Sie den Aufnahmekopf.
	Die Kassette ist defekt oder falsch. Wechseln Sie die Kassette, verwenden Sie keine METAL oder CHROM-Kassetten.
Höhere Frequenzen sind zu schwach.	Der Aufnahmekopf ist verschmutzt. Reinigen Sie den Aufnahmekopf.



Technische Daten

Abmessungen Gerät (Breite x Tiefe x Höhe)	275 mm x 285 mm x 170 mm
Gewicht:	ca. 2,32 kg
Spannung: max. Leistungsaufnahme:	230 V Wechselstrom, 50 Hz 15 W
Ausgangsleistung:	2 x 1,2 W RMS
Umgebungsbedingungen:	+5 °C bis +35 °C 5 % bis 90 % relative Luftfeuchte (nicht kondensierend)
Radio: Empfangsfrequenzen:	UKW 88–108 MHz MW 540–1600 kHz
Antenne:	UKW-Teleskopantenne MW-Antenne eingebaut
CD Laser: Wandler: Frequenzbereich:	655 nm Wellenlänge, Klasse 1 1 bit D/A, 8fach-Oversampling 100 Hz bis 16 kHz

Kassettenrekorder Frequenzbereich: Bandgeschwindigkeit: Gleichlaufabweichungen: Kassettenformat:	Stereo-Aufnahmesystem 125 Hz bis 6,3 kHz 4,9 cm/sek. < als 0,4%, Mittelwert 0,35% Kompakt-Kassetten C 30 - C 90, Normal Typ I Ferro/Superferro (Fe2O3)
Batteriebetrieb	DC 9V, 6 x 1,5 V, LR20/D (MONO)
Kopfhörer Anschlussbuchse:	3,5 mm

Technische Änderungen und Irrtümer vorbehalten.

Die Abmessungen sind ungefähre Werte.

Richtlinien und Normen

Dieses Produkt entspricht

- Niederspannungsrichtlinie (2006/95/EC),
- der EMV-Richtlinie (2004/108/EC) und der
- CE-Kennzeichenrichtlinie).

Wie Sie den Hersteller erreichen

DGC GmbH
Graf-Zeppelin-Str. 7
D-86899 Landsberg

Entsorgungshinweise

Entsorgung der Verpackung

Ihr neues Gerät wurde auf dem Weg zu Ihnen durch die Verpackung geschützt. Alle eingesetzten Materialien sind umweltverträglich und wieder verwertbar. Bitte helfen Sie mit und entsorgen Sie die Verpackung umweltgerecht. Über aktuelle Entsorgungswege informieren Sie sich bei Ihrem Händler oder über Ihre kommunale Entsorgungseinrichtung. Vor der Entsorgung des Gerätes sollten die Batterien entfernt werden.



Erstickungsgefahr!

Verpackung und deren Teile nicht Kindern überlassen.
Erstickungsgefahr durch Folien und anderen Verpackungsmaterialien.

Wie Sie das Gerät entsorgen

Altgeräte sind kein wertloser Abfall. Durch umweltgerechte Entsorgung können wertvolle Rohstoffe wieder gewonnen werden. Erkundigen Sie sich in Ihrer Stadt- oder Gemeindeverwaltung nach Möglichkeiten einer umwelt- und sachgerechten Entsorgung des Gerätes.



Dieses Gerät ist entsprechend der Richtlinie 2002/96/EG über Elektro- und Elektronik-Altgeräte (WEEE) gekennzeichnet.

Dieses Produkt darf am Ende seiner Lebensdauer nicht über den normalen Haushaltsabfall entsorgt werden, sondern muss an einem Sammelpunkt für das Recycling von elektrischen und elektronischen Geräten abgegeben werden. Das Symbol auf dem Produkt, der Gebrauchsanleitung oder der Verpackung weist darauf hin. Die Werkstoffe sind gemäß ihrer Kennzeichnung wiederverwertbar. Mit der Wiederverwendung, der stofflichen Verwertung oder anderen Formen der Verwertung von Altgeräten leisten Sie einen wichtigen Beitrag zum Schutze unserer Umwelt.

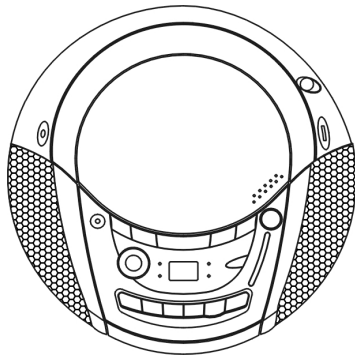


Lebensgefahr!

Bei ausgedienten Geräten Netzstecker ziehen.
Netzkabel durchtrennen und mit dem Stecker entfernen.



**Enregistreur de cassettes - radio portable
avec lecteur de CD
DUAL P401**



Manuel d'utilisation

Avant-propos

Ce manuel d'utilisation vous aide en vue d'une utilisation

- conforme aux prescriptions et
- sûre

de votre enregistreur de cassettes - radio, appelé par la suite appareil.

Groupe ciblé par ce manuel d'utilisation

Le manuel d'utilisation s'adresse à toute personne, qui

- installe,
- utilise,
- nettoie
- ou élimine l'appareil.

Caractéristiques de présentation de ce manuel d'utilisation

Divers éléments du manuel d'utilisation sont munis de caractéristiques de présentation définies. Ainsi, vous pourrez rapidement vous rendre compte s'il s'agit

de texte normal,

- d'énumérations ou
- d'étapes de manipulation.

Table des matières

Sécurité et installation de l'appareil	4
Sécurité.....	4
Maniement des piles.....	5
Installation de l'appareil.....	6
Description de l'appareil	8
Volume de livraison.....	8
Caractéristiques particulières de l'appareil.....	8
Éléments de commande.....	9
Comment préparer le fonctionnement de l'appareil	11
Comment améliorer la réception d'antenne.....	11
Comment insérer les piles.....	11
Comment raccorder le câble réseau.....	12
Comment utiliser un casque.....	12
Comment utiliser les fonctions générales de l'appareil	13
Comment mettre en marche et arrêter l'appareil.....	13
Comment régler le volume.....	13
Comment amplifier les basses.....	13
Comment régler la source.....	13
Comment faire fonctionner le lecteur de CD	14
Remarques générales concernant les CD.....	14
Quels disques pouvez-vous utiliser.....	15
Comment insérer les disques.....	15
Comment prélever les disques.....	15
Comment lire un disque.....	16
Choix des titres.....	16

Comment utiliser la fonction répétition.....	17
Comment utiliser la fonction de programmation.....	17
Comment utiliser l'enregistreur de cassettes	19
Activation du mode cassette.....	19
Insertion de la cassette.....	19
Lecture de cassettes.....	20
Comment utiliser la fonction d'enregistrement	21
Protection contre un effacement involontaire.....	21
Enregistrement à partir de la radio.....	21
Informations sur les droits d'auteur.....	22
Enregistrement à partir d'un CD.....	23
Comment faire fonctionner la radio	24
Comment régler une station.....	24
Comment arrêter l'appareil.....	24
Comment nettoyer l'appareil	25
Remarques concernant les CD.....	25
Consignes concernant les cassettes.....	26
Comment nettoyer l'enregistreur de cassettes.....	26
Comment remédier aux erreurs	27
Caractéristiques techniques	30
Directives et normes	30
Comment contacter le fabricant	31
Consignes d'élimination	31
Comment éliminer l'appareil	31

Sécurité et installation de l'appareil

Veillez lire consciencieusement toutes les consignes de sécurité et conservez-les au cas où vous vous poseriez des questions ultérieurement. Respectez toujours tous les avertissements et consignes de ce manuel d'utilisation, ainsi que ceux figurant au dos de l'appareil.

Sécurité

Attention !

- L'appareil doit uniquement être raccordé à une tension secteur de 230 V~, 50 Hz. N'essayez jamais d'utiliser l'appareil avec une autre tension.
 - La fiche secteur doit seulement être raccordée après la fin de l'installation conforme aux prescriptions.
 - Si la fiche secteur est défectueuse ou si l'appareil présente d'autres dommages, il est interdit de mettre l'appareil en marche.
 - Lors du débranchement du cordon d'alimentation de la prise de courant, tirer sur la fiche d'alimentation - et non sur le câble.
- Afin d'éviter un risque d'incendie et le risque d'un choc électrique, n'exposez pas l'appareil à la pluie ni à toute autre sorte d'humidité.
 - Evitez le contact de l'appareil avec l'eau ou l'humidité.
 - Ne mettez pas l'appareil en service à proximité de baignoires, de piscines ou autres jets d'eau.
 - Ne posez pas de récipient contenant des liquides, p. ex. vases à fleurs, sur l'appareil. Ils pourraient se renverser et le liquide qui s'écoule risquerait d'entraîner des dommages considérables ou même un choc électrique.
 - Si des corps étrangers ou un liquide devaient parvenir dans l'appareil, débranchez immédiatement la fiche secteur de la prise de courant. Faites vérifier l'appareil par un spécialiste qualifié avant de le remettre en service. Danger de choc électrique en cas d'ouverture du boîtier.
 - N'ouvrez pas le boîtier. Danger de choc électrique en cas d'ouverture du boîtier.
 - N'essayez jamais de réparer vous-même un appareil défectueux. Adressez-vous toujours à nos points de service après-vente.
 - N'ouvrez en aucun cas l'appareil – seul un spécialiste doit l'ouvrir.
 - Des corps étrangers, p. ex. aiguilles, pièces de monnaie, etc., ne doivent pas tomber à l'intérieur de l'appareil.

- Veillez également à ne pas toucher les contacts situés au dos de l'appareil avec des objets métalliques ou avec les doigts. Ceci peut occasionner des court-circuits.
- Ne posez pas de bougies allumées ou autres sources potentielles d'incendie sur l'appareil.
- Ne laissez jamais des enfants utiliser cet appareil sans surveillance.
- Faites effectuer les travaux de maintenance uniquement par des spécialistes qualifiés, faute de quoi, vous vous mettriez vous-même ou d'autres personnes en danger.
- L'appareil reste branché au réseau électrique, même lorsqu'il est éteint. Débranchez la fiche secteur de la prise de courant si vous n'utilisez pas l'appareil pendant une période prolongée. Tirez uniquement au niveau de la fiche secteur, pas sur le câble.
- N'écoutez pas des CD ou la radio avec un volume trop élevé, car cela pourrait entraîner des troubles auditifs durables.
- Le lecteur de CD utilise un rayon laser invisible qui pourrait vous blesser les yeux en cas de manipulation non-conforme. Ne regardez jamais directement dans le compartiment à CD lorsqu'il est ouvert.

- Cet appareil est un appareil à laser de classe 1 (CLASS 1 LASER). L'autocollant comportant cette indication (CLASS 1 LASER PRODUCT) se trouve à l'arrière de l'appareil.



Maniement des piles

- Veillez à ce que les piles soient maintenues hors de portée des enfants. Les enfants peuvent mettre en bouche les piles et les avaler, ce qui peut conduire à de graves problèmes de santé. En pareil cas, consultez immédiatement un médecin !
- Les piles normales ne doivent pas être rechargées, être chauffées ou lancées au feu (risque d'explosion !).
- Remplacez à temps des piles devenues faibles.
- Remplacez toujours toutes les piles en même temps et utilisez des piles du même type.
- L'écoulement des piles peut endommager l'appareil. Si vous n'utilisez pas l'appareil pendant une période prolongée, sortez les piles du compartiment à piles.

Attention !

- Les piles usagées ou endommagées peuvent provoquer des irritations cutanées. Veillez à porter des gants de protection. Nettoyez le compartiment à piles avec un chiffon sec.
- Les piles normales ne doivent pas être rechargées, être chauffées ou lancées au feu (**risque d'explosion!**).

Remarque importante concernant l'élimination :

Les piles peuvent contenir des produits toxiques qui sont nuisibles pour la santé et l'environnement.

- Par conséquent, éliminez les piles conformément aux prescriptions légales en vigueur. Ne jetez en aucun cas les piles dans les ordures ménagères.



Ce pictogramme se trouve sur les piles à substances nocives :

Pb = la pile contient du plomb

Cd = la pile contient du cadmium

Hg = la pile contient du mercure

Installation de l'appareil

- Installez l'appareil sur un support solide, sûr et horizontal. Veillez à une bonne ventilation.
- Ne posez pas l'appareil sur des surfaces molles telles que moquettes, tapis, couvertures, ou à proximité de rideaux ou de tentures murales. Les ouvertures d'aération pourraient être obstruées. La circulation de l'air nécessaire risquerait d'être interrompue, ce qui pourrait conduire à un embrasement de l'appareil.
- Les fentes d'aération à l'arrière et sur les côtés doivent toujours être dégagées. Elles ne doivent pas être recouvertes par des rideaux, des napperons ou des journaux.
- N'installez pas l'appareil à proximité de sources de chaleur telles que radiateurs. Evitez l'ensoleillement direct et les emplacements exposés à une quantité exceptionnelle de poussières.

- L'appareil ne doit pas être installé dans des locaux avec un taux d'humidité de l'air élevé, p. ex. cuisine ou sauna, étant donné que des dépôts d'eau de condensation risqueraient d'endommager l'appareil. L'appareil est prévu pour un fonctionnement dans un environnement sec et au sein d'un climat tempéré, et ne doit pas être exposé aux gouttes d'eau ni aux projections d'eau.
- Vous ne devez utiliser l'appareil qu'en position horizontale.
- Ne posez pas d'objets lourds sur l'appareil.
- Lorsque vous déplacez l'appareil d'un environnement froid vers un environnement chaud, de l'humidité peut se former à l'intérieur de l'appareil. Dans ce cas, attendez environ une heure avant de mettre l'appareil en marche.
- Posez le câble d'alimentation de manière à éviter tous risques de trébuchement.
- Raccordez l'appareil uniquement à une prise de courant avec mise à la terre ! La prise doit être située le plus près possible de l'appareil.
- Pour le raccordement au secteur, enfoncer complètement la fiche secteur dans la prise.
- Utiliser un raccordement secteur approprié et éviter d'utiliser des multiprises !
- Ne pas toucher la fiche d'alimentation avec les mains mouillées, risque d'électrocution !
- En cas de dérangements ou de formation de fumée et d'odeurs provenant de l'appareil, retirer immédiatement la fiche d'alimentation de la prise !
- Débranchez la fiche secteur si un orage menace.
- Débranchez la fiche secteur si l'appareil n'est pas utilisé sur une période prolongée, p. ex. avant d'entreprendre un voyage.
- Un volume trop élevé, surtout lors de l'utilisation de casques, peut conduire à des dommages auditifs.
- Ne placez pas l'appareil à proximité d'équipements générant des champs magnétiques de forte intensité (moteurs, haut-parleurs, transformateurs par exemple).
- Ne laissez pas l'appareil dans une voiture fermée et stationnée en plein soleil, sinon le boîtier risque de se déformer.

Description de l'appareil

Volume de livraison

Veillez vérifier que tous les accessoires mentionnés ci-dessous sont présents :

- lecteur de CD - radio avec enregistreur de cassettes,
- le présent manuel d'utilisation.

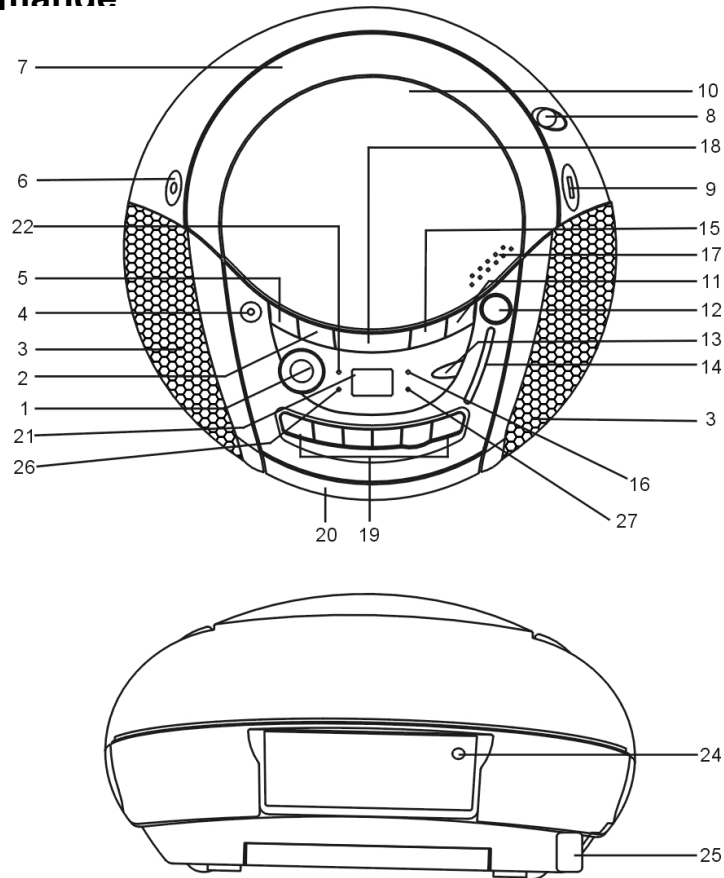
Caractéristiques particulières de l'appareil

L'appareil se compose d'un lecteur de CD - radio avec enregistreur de cassettes.

- Cet appareil vous permet de :
lire des CD audio et des CD-R/RW (CDDA). Les CD gravés doivent être finalisés. Consultez à ce sujet les instructions du manuel de votre graveur de CD.
- Le lecteur de CD peut répéter automatiquement différents morceaux ou le CD complet.

- Le lecteur de CD peut lire jusqu'à 20 titres d'un CD dans un ordre programmé ou par le biais de la fonction de lecture "aléatoire". En outre, l'appareil possède une fonction "Intro" permettant de lire le début des titres.
- La radio reçoit les plages de fréquences FM 88 – 108 MHz et PO 540 – 1600 kHz.
- Dans la gamme FM, vous pouvez choisir entre le mode stéréo et le mode mono.
- Avec l'enregistreur de cassettes, vous pouvez réaliser des enregistrements à partir d'un CD ou d'une source radio.

Eléments de commande



Description de l'appareil

1	VOLUME	Bouton de réglage du volume MAX : plus fort, MIN : moins fort
2	▶▶I	Sélection de titres CD, recherche rapide en avant
3		Haut-parleurs
4	BASS	Renforcement des basses
5	I◀◀	Sélection de titres / CD, recherche rapide en arrière
6	FUNCTION	Sélecteur de modes RADIO, TAPE, CD
7		Poignée de transport
8		Antenne télescopique FM
9	BAND	Réglage FM stéréo, FM mono, PO FM ST, FM, AM
10		Compartiment CD
11	REPEAT	Fonction de répétition CD
12	TUNING	Bouton de réglage fréquence FM/PO
13	PROG.	Programmation CD
14	Echelle : FM MHz, AM kHz	Affichage de fréquence
15	■ STOP	Arrêter la lecture du CD

16	LED	Affichage FM stéréo
17	OPEN/CLOSE	Ouverture du compartiment CD
18	▶	CD : démarrer la lecture, pause
19	Touches cassette	● / ◀ / ◀◀ / ▶▶ / ■ /
20		Compartiment de cassette
21		Afficheur lecture CD
22	LED	Affichage MARCHE
24	PHONES	Prise casque fiche jack 3,5 mm
25	AC ~	Prise secteur pour 230 V ~ / 50 Hz
26	LED	Affichage fonction de répétition
27	LED	Affichage fonction de programmation
-		Compartiment de piles (vue de dessous)

Comment préparer le fonctionnement de l'appareil

Vous pouvez raccorder l'appareil au secteur normal (230 V ~ / 50 Hz).

La chaleur résultant lors du fonctionnement doit être évacuée par une circulation d'air suffisante. Pour cette raison, l'appareil ne doit pas être recouvert ou logé dans une armoire fermée. Veillez à disposer d'un espace libre d'au moins 10 cm autour de l'appareil.

Comment améliorer la réception d'antenne

Le nombre et la qualité des stations que vous pouvez recevoir dépendent des conditions de réception sur le lieu d'installation. L'antenne FM télescopique 8 permet de cibler la réception. Elle doit être orientée sur toute sa longueur en fonction de la meilleure réception possible.

L'antenne PO intégrée est suffisante pour la réception d'émetteurs dans la plage PO. Vous pouvez tourner l'appareil pour améliorer la réception.

Comment insérer les piles

- Tournez l'appareil de telle manière à pouvoir ouvrir le compartiment des piles situé sur le côté inférieur.
- Six piles alcalines de type MONO, 1,5 V, LR20/D (non comprises dans le volume de livraison) sont nécessaires pour le fonctionnement indépendamment du réseau. Faites attention à respecter la polarité ! Voir le graphique dans le compartiment des piles.
- Fermez prudemment le couvercle du compartiment des piles de sorte que les languettes de fixation s'enclenchent dans le boîtier.

Remarque :

Il convient de veiller à utiliser uniquement des piles ou des accumulateurs de même type. N'utilisez jamais ensemble des piles ou accumulateurs neufs et usagés.

Utilisez des piles protégées contre l'écoulement !

Remarque importante concernant l'élimination :

Les piles peuvent contenir des substances toxiques, nuisibles pour l'environnement.

- Par conséquent, éliminez les piles conformément aux prescriptions légales en vigueur. Ne jetez en aucun cas les piles dans les ordures ménagères.

Comment raccorder le câble réseau

Branchez la fiche secteur sur la prise AC~ 25 et dans la prise secteur.

Remarque :

En cas de non-utilisation, débranchez la fiche de la prise de courant. Tirez sur la fiche et non pas sur le câble. Débranchez la fiche secteur si un orage menace. Débranchez la fiche secteur si l'appareil n'est pas utilisé sur une période prolongée, p. ex. avant d'entreprendre un voyage.

Comment utiliser un casque



Troubles auditifs !

N'écoutez pas de disques ou la radio à un volume trop élevé avec le casque, car cela pourrait entraîner des troubles auditifs durables. Avant d'utiliser le casque, réglez le volume de l'appareil sur le volume minimum.

Si vous raccordez un casque (non compris dans la livraison), le son des haut-parleurs est coupé.

- ➔ Utilisez uniquement des casques avec une prise jack de 3,5 millimètres.
- ➔ Placez la fiche du casque dans la douille du casque PHONES 24 de l'appareil.

Le son est maintenant uniquement retransmis via le casque.

- ➔ Si vous souhaitez à nouveau écouter via les haut-parleurs, retirez la fiche du casque de la douille de casque de l'appareil.

Comment utiliser les fonctions générales de l'appareil

Comment mettre en marche et arrêter l'appareil

Le commutateur FUNCTION 6 vous permet de commuter entre les modes "Radio", "CD" ou "Tape" ; la LED MARCHE 22 est allumée. En position TAPE, l'appareil est désactivé mais reste connecté au secteur ; la LED MARCHE 22 s'éteint.

Comment régler le volume

Tournez le bouton de réglage du volume VOLUME 1 pour obtenir le volume souhaité.

- Rotation vers "MAX" : plus fort,
- vers "MIN" : moins fort.

Comment amplifier les basses

Pressez la touche BASS 4 pour amplifier la restitution des basses. Pour désactiver la fonction, pressez à nouveau la touche BASS 4.

Comment régler la source

- Placer le commutateur FUNCTION 6 en position "Radio", "CD" ou "Tape".

La restitution de la radio démarre immédiatement en position "radio". L'affichage "00" apparaît sur l'afficheur en position "CD" ; le CD tourne et les plages musicales sont chargées.

Comment faire fonctionner le lecteur de CD

Remarques générales concernant les CD

L'appareil est approprié pour des CD musicaux contenant des données audio (CD-DA pour CD-R et CD-RW). Les CD multisessions ne sont pas lisibles avec l'appareil.

Lors de la gravure de données audio sur des CD-R et CD-RW, il peut se produire des problèmes risquant d'affecter la restitution correcte. Ces problèmes sont dus à des défauts de paramétrage du logiciel et du matériel ou bien aux CD vierges utilisés. Si ce type de problème se produit, contactez le service après-vente de votre graveur de CD et du logiciel de gravure, ou bien recherchez des informations à ce sujet, par exemple sur Internet.

Remarque :

Si vous confectionnez des CD audio, respectez les dispositions légales et ne violez pas de droits d'auteur.

Maintenez toujours fermé le compartiment à CD pour éviter l'accumulation de poussière sur l'optique laser.

L'appareil peut lire des CD audio normaux (CD-DA). Ne pas utiliser d'autres extensions, comme p. ex. *.doc, *.txt, *.pdf, etc. Les fichiers musicaux avec l'extension *.AAC, *.DLP, *.M3U et *.PLS ne peuvent pas être lus.

Si vous gravez des CD, faites-le de préférence à basse vitesse et créez le CD en mode monosession puis finalisez-le.

Quels disques pouvez-vous utiliser

Le lecteur de CD peut lire des disques CD et CD-R/RW. Vous pouvez lire tous ces CD avec l'appareil sans adaptateur.

Ne lisez pas d'autres supports tels que des DVD, etc.



Taille des CD 12 cm/8 cm
Durée de lecture 74 min ou 24 min maximum

- Lorsque vous transportez l'appareil, retirez le disque du lecteur. Vous évitez des dommages sur le lecteur de CD et le disque.

Comment insérer les disques

- Avant la première utilisation : retirez tout d'abord la protection de transport insérée dans le compartiment CD 10.
- Pour activer la lecture du CD, placer le sélecteur de modes FUNCTION 6 sur CD.
- Pour insérer des CD, presser OPEN sur le compartiment CD 10 ; "00" apparaît sur l'afficheur. Le couvercle du compartiment à CD s'ouvre vers le haut. A cette occasion, le mouvement du couvercle ne doit pas être gêné.

Remarque :

Lorsque le compartiment CD est ouvert, il convient de veiller à ce qu'aucun objet étranger ne puisse parvenir à l'intérieur de l'appareil. Ne touchez en aucun cas la lentille du lecteur laser.

- Ouvrez uniquement le compartiment CD à l'arrêt des CD.
- Insérez avec précaution le CD avec le côté imprimé vers le haut.
- Fermer le compartiment CD. Le CD est chargé ; l'affichage "00" apparaît sur l'afficheur pendant le chargement. Après la fin du processus de chargement, l'affichage "CD" et le nombre de titres apparaissent sur l'afficheur.

Remarque :

Si aucun CD n'est inséré, "00" apparaît au bout de peu de temps sur l'afficheur.

Avant de manipuler l'appareil, attendez que le contenu complet du CD ait été chargé, afin de garantir que toutes les informations nécessaires du CD ont été lues.

Comment prélever les disques

- Pour prélever le CD, terminez tout d'abord la lecture à l'aide de la touche STOP ■ 15, ouvrez le compartiment CD 10 et prélevez le CD en le tenant par les bords.

Comment lire un disque

Si le CD est mal inséré ou si le CD est défectueux, le message "00" apparaît sur l'afficheur.

- Si vous souhaitez démarrer la lecture, pressez une seule fois la touche ► || 18.

L'appareil démarre la lecture du premier morceau. Le numéro du titre actuel apparaît sur l'afficheur.

- Si vous souhaitez faire une pause de lecture, pressez à nouveau la touche ► || 18 .

L'appareil interrompt la lecture.

- Pour poursuivre la lecture, pressez une nouvelle fois la touche ► || 18.
- Si vous souhaitez terminer la lecture, pressez la touche ■ 15. Le nombre de titres total apparaît sur l'afficheur.

Remarque :

Pressez systématiquement la touche ■ 15 avant de retirer le CD.

Choix des titres

- Si vous souhaitez sauter au titre suivant, pressez une seule fois la touche ►► 2.
- Si vous souhaitez sauter au début du titre, pressez une seule fois la touche I◀◀ 5.
- Si vous souhaitez sauter au titre précédent, pressez deux fois la touche I◀◀ 5.

L'afficheur indique le numéro de la plage choisie.

- Appuyez plusieurs fois jusqu'à ce que le numéro de la plage recherchée s'affiche.

Recherche rapide vers l'avant ou vers l'arrière

Vous pouvez effectuer une recherche rapide vers l'avant ou vers l'arrière dans le morceau en cours pour chercher un passage spécifique. A cette occasion, la restitution musicale s'effectue via les haut-parleurs.

- Pour l'avance rapide, pressez la touche ►► 2 et maintenez la touche pressée jusqu'à ce que vous ayez trouvé l'endroit souhaité.
- Pour le retour rapide, pressez la touche I◀◀ 5 et maintenez la touche pressée jusqu'à ce que vous ayez trouvé l'endroit souhaité.
- Relâchez la touche. La lecture redémarre à cet endroit.

Comment utiliser la fonction répétition

Répétition d'un titre, CD

→ Choisissez le morceau sur l'appareil.

Le numéro de la plage choisie s'affiche.

→ Pressez la touche ► II 18.

→ Pressez une seule fois la touche REPEAT 11.

La LED 26 clignote. La lecture du titre sélectionné est répétée.

→ Pressez deux fois la touche REPEAT 11.

La LED 26 s'allume. La lecture de tous les titres du CD est répétée.

Remarque :

La fonction répétition peut être paramétrée aussi dans le cadre de la programmation.

Désactivation

→ Pressez la touche REPEAT 11 jusqu'à la disparition de l'affichage "Repeat".

Comment utiliser la fonction de programmation

Avec la fonction de programmation, vous pouvez écouter jusqu'à 20 titres d'un CD dans l'ordre que vous avez défini.

Remarque :

Vous pouvez uniquement effectuer la programmation si un disque se trouve dans le compartiment CD fermé et si l'appareil se trouve en mode "arrêt".

→ Insérez un CD dans le compartiment 10, puis fermez-le.

→ Pressez la touche ■ 15.

→ Pressez la touche PROG. 13.

Le numéro de l'emplacement de programme 01 clignote sur l'afficheur.

→ Sélectionnez au moyen des touches I◀◀, ▶▶I 5, 2 le premier titre à programmer.

→ Mémorisez le numéro de titre souhaité à l'aide de la touche PROG. 13. Le titre est à présent programmé sur l'emplacement de programme 01.

→ Le numéro de l'emplacement de programme suivant 02 clignote sur l'afficheur. Programmez de cette manière l'ordre des titres souhaité.

- Pressez la touche ► II 18 pour commencer la lecture de votre sélection de plages. Le numéro de titre actuel apparaît sur l'afficheur. La LED 27 s'allume.
- Si vous souhaitez interrompre la lecture de la sélection programmée, pressez une seule fois la touche ► II 18.
- Pour redémarrer la lecture, pressez une seule fois la touche ► II 18.
- Pour terminer la lecture programmée, pressez la touche ■ 15.

Remarque :

La mémoire de programmes est effacée lorsque vous ouvrez le compartiment CD 10 ou actionnez l'interrupteur FUNCTION 6. Une double pression sur la touche ■ 15 permet également de quitter le mode programmation.

Comment utiliser l'enregistreur de cassettes

Consignes lors de l'utilisation de l'enregistreur de cassettes

Lorsque le compartiment de cassettes 20 est ouvert, assurez-vous qu'aucun objet étranger ne puisse tomber dans l'appareil.

Activation du mode cassette

→ Pour activer le mode cassette, placer le sélecteur de modes FUNCTION 6 sur TAPE.

Insertion de la cassette

Remarque

Vous obtiendrez la meilleure qualité possible avec l'enregistreur de cassettes en utilisant des cassettes au standard CEI I. Il peut en résulter des pertes de qualité, notamment en cas d'enregistrement avec des cassettes d'autres standards.

→ Le compartiment de cassette 20 s'ouvre en pressant la touche STOP/EJ. 19 des touches de cassette.

Insérez la cassette de manière à ce que la bobine enroulée se trouve à droite et le côté ouvert de la cassette dirigé vers le haut. Refermez ensuite avec précaution le compartiment de cassette. A présent, l'appareil est opérationnel.

Remarque :

En cas de fonctionnement irrégulier de cassettes, notamment avec la version C 120, la cause provient bien souvent de la cassette et non pas de l'appareil.

Lecture de cassettes

- Pressez la touche PLAY ◀ des touches de cassette 19. De ce fait, le transport de la bande est démarré et la lecture commence. Pour interrompre la lecture, pressez la touche PAUSE II. Pour poursuivre la lecture, pressez à nouveau la touche PAUSE II.

La lecture s'arrête lorsque la cassette arrive à la fin de la bande en mode lecture.

Avance / retour

- Pressez la touche STOP ■.
- Pressez ◀◀ pour faire avancer la bande ou ▶▶ pour faire revenir la bande en arrière.

Autostop

Le lecteur possède un dit mécanisme "Autostop" (arrêt automatique). Lorsque la fin de bande est atteinte pendant la lecture ou pendant un enregistrement, le lecteur s'arrête automatiquement.

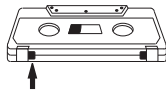
Comment utiliser la fonction d'enregistrement

Protection contre un effacement involontaire

A chaque nouvel enregistrement, l'ancien enregistrement est effacé. Deux languettes en plastique se trouvent sur la face arrière de la cassette. Si ces languettes sont cassées, la bande est protégée contre un éventuel effacement fortuit.



Ces languettes sont déjà ôtées sur les cassettes enregistrés du commerce. Un effacement ultérieur est malgré tout possible, en collant un ruban adhésif sur l'ouverture des languettes avant d'effectuer un nouvel enregistrement.



Enregistrement à partir de la radio

Remarque :

Les enregistrements radio ou à partir de CD sont uniquement autorisés dans le cadre des clauses concernant les droits d'auteurs.

L'appareil permet un enregistrement à partir de la radio ou d'un CD. Un système automatique de commande fiable se charge de la commande optimale. La modification du volume sonore n'a aucune influence sur l'enregistrement.

➔ Introduisez une cassette vierge dans le logement de cassette (bobine pleine à droite, côté ouvert de la cassette vers le haut). Assurez-vous que les languettes de protection contre l'enregistrement ne sont pas cassées.

Remarque :

Si la cassette n'a pas été entièrement rembobinée, vous pouvez également le faire manuellement.

➔ Sélectionnez la source "Radio" à l'aide du sélecteur FUNCTION 6.

→ **Remarque :**

Enregistrement à partir de la radio :

- Sélectionnez la bande de fréquences souhaitée à l'aide de BAND 9.
- Réglez la fréquence (station) souhaitée à l'aide du bouton de réglage TUNING 12.

Démarrage de l'enregistrement

- Démarrez l'enregistrement en pressant la touche REC ●, la touche PLAY ◀ est pressée automatiquement.
- Vous pouvez interrompre brièvement l'enregistrement en pressant la touche PAUSE II et poursuivre l'enregistrement en pressant à nouveau la touche PAUSE II.
- Pour terminer l'enregistrement, pressez la touche STOP/EJ. .

Remarque :

L'enregistrement s'arrête automatiquement lorsque la cassette arrive à la fin de la bande en mode enregistrement.

Ecouter l'enregistrement

- Sélectionnez la source "Tape" à l'aide du sélecteur FUNCTION 6.
- Rembobinez la cassette.
- Pressez la touche PLAY ◀ pour démarrer la lecture.

Informations sur les droits d'auteur

Toutes les marques citées sont des marques de service, des marques ou des marques déposées des fabricants correspondants.

La reproduction non autorisée, ainsi que la commercialisation d'enregistrements Internet / à partir de CD constitue une violation des droits d'auteur et est passible de poursuites pénales.

La reproduction interdite d'œuvres protégées par les droits d'auteur, y compris de programmes d'ordinateurs, de fichiers, d'émissions radio et d'œuvres musicales, peut constituer une violation des droits d'auteur et est passible de poursuites pénales. Cet appareil ne doit pas être utilisé à ces fins abusives mentionnées.

Enregistrement à partir d'un CD

- Sélectionnez à l'aide du sélecteur **FUNCTION 6** la source d'enregistrement **CD**.
- Insérez le CD souhaité, à partir duquel vous souhaitez effectuer un enregistrement.
- Si souhaité, programmez l'ordre des titres ou un seul titre.
- Si vous souhaitez enregistrer un seul titre du CD, sélectionnez ce titre au moyen des touches **I◀◀**, **▶▶I 5, 2**.
- Insérez une cassette vierge dans le compartiment de cassette. Assurez-vous que les languettes de protection contre l'enregistrement ne sont pas cassées. Tenez compte à cet égard des indications concernant la protection contre un effacement involontaire.
- Démarrez l'enregistrement en pressant la touche **REC ●**, la touche **PLAY ◀** est pressée automatiquement.
- Démarrez la lecture du CD à l'aide de la touche **▶ II 18**.

- Interrompre l'enregistrement : pressez la touche **PAUSE II**, poursuivre l'enregistrement : pressez à nouveau la touche **PAUSE II**.
- Arrêter l'enregistrement : Pressez la touche **STOP/EJ**.

Remarque :

L'enregistrement s'arrête automatiquement lorsque la cassette arrive à la fin de la bande en mode enregistrement.

Ecouter l'enregistrement

- Sélectionnez la source "Tape" à l'aide du sélecteur **FUNCTION 6**.
- Rembobinez la cassette.

Pressez la touche **PLAY ◀** pour démarrer la lecture.

Comment faire fonctionner la radio

Remarque :

L'appareil reçoit les fréquences FM 88–108 MHz et PO 540–1600 kHz.

- ➔ Pour activer la radio, placer le sélecteur de modes FUNCTION 6 sur "Radio".
- ➔ Pour sélectionner la gamme de fréquences souhaitée, FM ou PO, placez le commutateur BAND 9 sur FM ST. (stéréo), FM (mono) ou AM (PO).
- ➔ Si vous réglez le mode FM, vous pouvez sortir entièrement l'antenne télescopique 8 et l'orienter, afin d'améliorer la réception.

Remarque :

En règle générale, les émetteurs FM sont reçus en mode stéréo ; la LED 16 est allumée. Si la réception FM est dérangée en mode stéréo, vous pouvez placer le commutateur BAND 9 sur FM (mono). La réception se fait avec moins de souffle. La LED 16 s'éteint.

- ➔ Si vous réglez sur PO, vous pouvez tourner l'appareil pour améliorer la réception.

Comment régler une station

Sélection manuelle des stations

Tournez le régulateur TUNING 12 sur la fréquence souhaitée.

L'échelle d'affichage des fréquences 14 permet une orientation approximative dans la gamme des fréquences.

Comment arrêter l'appareil

- ➔ Pour arrêter la radio, placez le sélecteur de modes FUNCTION 6 sur TAPE.

Comment nettoyer l'appareil

Electrocution !

Afin d'éviter le risque d'un choc électrique, ne lavez pas l'appareil avec un chiffon mouillé ou sous l'eau courante. Avant d'effectuer le nettoyage, débranchez la fiche secteur.

Attention !

N'utilisez pas d'éponge à gratter, de poudre à récurer ni de solvant tel que l'alcool ou l'essence.

➔ Nettoyez le boîtier à l'aide d'un chiffon doux légèrement humide.

Remarques concernant les CD

Conservez toujours le CD dans son boîtier et ne le saisissez que par les bords. La surface reflétant les couleurs arc-en-ciel ne doit pas être touchée et doit toujours rester propre. Ne collez pas de papier ni de bande adhésive sur le côté étiquette du disque. Evitez les traces de doigts, les salissures et les rayures qui peuvent provoquer des perturbations et des coupures à la lecture.

N'écrivez rien sur les disques. Le CD doit être tenu à l'abri de l'ensoleillement direct et des sources de chaleur telles que le chauffage.

Le CD ne doit pas non être laissé dans une voiture stationnée en plein soleil, car la température à l'intérieur du véhicule peut être extrêmement élevée. Nettoyez les empreintes digitales et la poussière sur le côté enregistré à l'aide d'un chiffon de nettoyage propre et sec.

Ne laissez jamais vos disques exposés directement à la lumière solaire, ni dans un environnement trop chaud ou trop humide.

Ne refermez pas le compartiment CD avant d'être sûr que le CD y est bien inséré.

Conservez toujours les disques séparément dans leur pochette.

Lorsque le lecteur est en marche, ne le faites pas bouger de manière brusque.

Comment nettoyer les disques

- ➔ Essuyez les disques avec un chiffon doux et humidifié avec de l'eau.
- ➔ Essuyez les disques en allant du centre vers les bords.



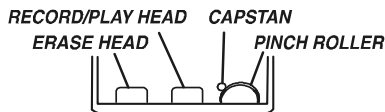
N'essuyez pas en faisant des mouvements circulaires, car vous provoqueriez des rayures qui généreraient ensuite des erreurs à la lecture.

Consignes concernant les cassettes

Rembobinez la cassette jusqu'au début de la bande, avant de la ranger. Conserver systématiquement les cassettes dans leur boîtier. Ranger de préférence les cassettes debout, auquel cas la bobine pleine devrait se trouver en bas.

La cassette ne doit pas être exposée à des températures trop élevées (lumière du soleil, chauffage, etc.) ou à l'humidité. La cassette ne doit pas non plus être exposée à des champs magnétiques (haut-parleur, écran d'ordinateur, etc.).

Comment nettoyer l'enregistreur de cassettes



En cas de fonctionnement prolongé, la poussière magnétique tombant de la bande de lecture forme une couche sur la tête d'enregistrement / tête de lecture (RECORD/PLAY), sur la tête d'effacement (ERASE), sur le cabestan (PINCH ROLLER) et sur le galet d'appui de bande (CAPSTAN). Si la qualité de l'enregistrement ou

de la lecture faiblit, ces pièces doivent être nettoyées avec de l'alcool ou un nettoyant pour têtes de lecture.

Ouvrez le compartiment de cassette pour le nettoyage.

Utilisez un chiffon ou des tiges-cotons pour le nettoyage.

Du fait de la mauvaise accessibilité à ces pièces, il est recommandé d'utiliser une cassette de nettoyage.

Aucune autre intervention ne doit être effectuée, comme p. ex. un huilage, un graissage, des modifications de réglages, etc.

Les cassettes C 120 ne sont pas recommandées. En cas de fonctionnement irrégulier de cassettes, la cause se trouve en général du côté de la cassette.

Avant de les insérer, tapez en douceur ces cassettes à plat des deux côtés sur une table ou similaire, afin d'aligner les enroulements de bande qui dépassent.

Comment remédier aux erreurs

Si l'appareil ne fonctionne pas comme prévu, contrôlez-le au moyen des tableaux suivants.

Si vous ne pouvez pas éliminer le défaut, même après les contrôles décrits, veuillez contacter le fabricant.

Problèmes avec l'appareil

Symptôme	Cause possible / remède
L'appareil ne peut pas être mis en marche.	L'appareil n'est pas alimenté en courant. Raccordez correctement le câble réseau à la prise de courant. Insérez des piles non usagées
Aucun son n'est audible.	Augmentez le volume. Retirez la prise pour casque de l'appareil si vous souhaitez écouter par les haut-parleurs. Le cas échéant, la source appropriée n'est pas sélectionnée.

Symptôme	Cause possible / remède
On entend des bruits de fond.	Un téléphone portable émet à proximité de l'appareil ou un autre appareil émet des ondes radio parasites. Eloignez le téléphone portable ou l'appareil de l'environnement de l'appareil.
D'autres dérangements dans le fonctionnement, des bruits forts ou un dérangement sur l'afficheur apparaissent.	Des composants électroniques de l'appareil sont en dérangement. Débranchez la fiche secteur. Laissez l'appareil env. 10 secondes sans courant. Raccordez à nouveau l'appareil ou remplacez les piles.
L'afficheur n'est pas activé.	Mettez l'appareil en marche. Débranchez la fiche secteur, rebranchez-la, mettez l'appareil en marche.

Problèmes avec le lecteur de CD

Symptôme	Cause possible / remède
Le CD n'est pas lu ou saute lors de la lecture.	L'appareil ne se trouve pas en mode CD. Le CD inséré n'est pas conforme.<NewLine/>
	Le compartiment à CD n'est pas fermé.<NewLine/> Fermez le compartiment à CD.
	Le CD est mal placé. Insérez le CD, l'étiquette étant tournée vers le haut. Le CD doit être bien centré dans le compartiment.
	Le CD est sale ou défectueux. Nettoyez le CD, utilisez un autre CD.
	De l'humidité s'est formée dans le compartiment à CD.<NewLine/> Sortez le CD et laissez le compartiment ouvert pendant 1 heure environ afin qu'il sèche.
	La durée de lecture du CD est supérieure à 74 minutes.

Symptôme	Cause possible / remède
Il y a des coupures de son.	Le volume sonore est réglé trop haut. Abaissez le volume au moyen de la molette.
	Le CD est endommagé ou sali. Nettoyez le CD ou changez-le.
	L'appareil est soumis à des vibrations. Placez l'appareil dans un endroit sans vibrations.

Problèmes avec la radio

Symptôme	Cause possible / remède
L'appareil ne reçoit aucune station.	L'appareil ne se trouve pas en mode radio. Positionnez le sélecteur "FUNCTION" sur RADIO.
Le son est faible ou de mauvaise qualité.	D'autres appareils, par ex. un téléviseur, perturbent la réception. Placez la radio/lecteur de CD loin de ces appareils.
	Les piles sont vides. Remplacez les piles par de nouvelles.
	L'antenne n'est pas sortie ou orientée. Sortez l'antenne. Tournez l'antenne ou l'appareil pour améliorer la réception.



Problèmes avec l'enregistreur de cassettes

Symptôme	Cause possible / remède
La lecture est irrégulière.	La tête de lecture est encrassée. Nettoyez la tête de lecture.
	La cassette est défectueuse. Remplacez la cassette.
Aucun enregistrement n'est possible.	La protection d'enregistrement de la cassette a été enlevée. Remplacez la cassette ou recouvrez la protection d'enregistrement avec un ruban adhésif. Source incorrecte "Radio" ou "CD" sélectionnée. Sélectionner la source au moyen du sélecteur FUNCTION.
	La tête d'enregistrement est encrassée. Nettoyez la tête d'enregistrement.
L'enregistrement est déformé.	Mauvaise cassette ou cassette défectueuse. Remplacez la cassette, n'utilisez pas de cassette METAL ou CHROME.
	La tête d'enregistrement est encrassée. Nettoyez la tête d'enregistrement.
Les hautes fréquences sont trop faibles.	La tête d'enregistrement est encrassée. Nettoyez la tête d'enregistrement.

Caractéristiques techniques

Dimensions de l'appareil (largeur x profondeur x hauteur)	275 mm x 285 mm x 170 mm
Poids :	env. 2,32 kg
Tension :	Courant alternatif 230 V , 50 Hz
Puissance absorbée max. :	15 W
Puissance de sortie :	2 x 1,2 W RMS
Conditions ambiantes :	+5 °C à +35 °C 5 % à 90 % d'humidité relative (sans condensation)
Radio :	
Fréquences de réception :	FM 88–108 MHz PO 540–1600 kHz
Antenne :	FM-Antenne FM télescopique Antenne PO intégrée
CD	
Laser :	Longueur d'onde 655 nm, classe 1,
Convertisseur :	1 bit D/A, suréchantillonnage x8
Gamme des fréquences :	100 Hz à 16 kHz

Enregistreur de cassettes	Système d'enregistrement stéréo
Gamme de fréquences :	125 Hz à 6,3 kHz
Vitesse de bande :	4,9 cm/seconde.
Ecarts de synchronisation :	< à 0,4 %, valeur moyenne 0,35 %
Format de cassette :	Cassettes compactes C 30 - C 90, type normal I Ferro/Superferro (Fe2O3)
Fonctionnement sur piles	c.c. 9 V, 6 x 1,5 V, LR20/D (MONO)
Prise de raccordement de casque :	3,5 mm

Sous réserve de modifications techniques et d'erreurs.

Les dimensions sont des valeurs approximatives.

Directives et normes

Ce produit est conforme à

- la directive sur la basse tension (2006/95/CE),
- la directive CEM (2004/108/CE), et
- la directive sur le marquage CE.

Comment contacter le fabricant

DGC GmbH
Graf-Zeppelin-Str. 7
D-86899 Landsberg

Consignes d'élimination

Élimination de l'emballage

Votre nouvel appareil a été protégé par un emballage lors de son acheminement. Tous les matériaux utilisés sont compatibles avec l'environnement et recyclables. Veuillez apporter votre contribution et éliminez l'emballage de façon respectueuse de l'environnement. Concernant les moyens actuels d'élimination des déchets, informez-vous auprès de votre revendeur ou concernant votre installation de gestion de déchets communale. Les piles doivent être retirées de l'appareil avant l'élimination de celui-ci.



Danger d'étouffement !

Ne laissez pas l'emballage et ses éléments à des enfants.

Danger d'étouffement par les films ou d'autres matériaux d'emballage.

Comment éliminer l'appareil

Les appareils usagés ne sont pas des déchets sans valeur. Une élimination respectueuse de l'environnement permet de recycler des matières brutes précieuses. Renseignez auprès de l'administration de votre ville ou de votre commune concernant les possibilités d'une élimination réglementaire et respectueuse de l'environnement de l'appareil.



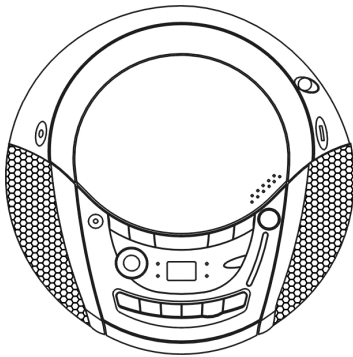
Cet appareil est marqué selon la directive 2002/96/CE concernant les appareils électriques et électroniques usagés (WEEE).

Ce produit, arrivé en fin de vie, ne doit pas être éliminé par le biais des ordures ménagères ordinaires ; il doit être remis à un point de collecte prévoyant le recyclage d'appareils électriques et électroniques. Le symbole figurant sur le produit, dans le manuel d'utilisation ou sur l'emballage, attire votre attention à cet égard. Les matériaux sont recyclables conformément à leur marquage. Avec la réutilisation, le recyclage des matériaux ou d'autres formes de recyclage d'appareils usagés, vous apportez une contribution importante à la protection de notre environnement.



Danger de mort !

Débranchez la fiche secteur sur les appareils, qui ne sont plus utilisés. Déconnectez le câble d'alimentation et débranchez-le avec la fiche.



**Radioregistratore portatile
con CD player
DUAL P401**

Istruzioni d'uso

Premessa

Questo manuale aiuta a usare

- in modo sicuro e conforme
- a quanto prescritto

il radioregistratore, da qui in poi chiamato semplicemente apparecchio.

Destinatari di queste istruzioni d'uso

Le istruzioni d'uso sono rivolte a coloro che

- installano,
- utilizzano,
- puliscono
- o smaltiscono l'apparecchio.

Caratteristiche grafiche di queste istruzioni d'uso

Diversi elementi del manuale sono contrassegnati con simboli particolari. In questo modo risulta facile capire se si tratta di

testo normale,

- elenchi o
- istruzioni operative.

Indice

Sicurezza e installazione dell'apparecchio	4
Sicurezza	4
Uso delle batterie	5
Installazione dell'apparecchio	6
Descrizione dell'apparecchio	8
Confezione	8
Le particolari caratteristiche dell'apparecchio	8
Elementi di comando	9
Come predisporre l'apparecchio per il funzionamento.	11
Come migliorare la ricezione dell'antenna	11
Come inserire le batterie	11
Come collegare il cavo di rete	12
Come utilizzare le cuffie	12
Come utilizzare le diverse funzioni dell'apparecchio.	13
Come accendere e spegnere l'apparecchio	13
Come regolare il volume	13
Come potenziare i bassi	13
Come impostare la fonte	13
Come utilizzare il CD-Player	14
Informazioni generali sui CD	14
Quali dischi si possono utilizzare	15
Come inserire il disco	15
Come togliere il disco	15
Come riprodurre un disco	16
Per scegliere un brano	16

Come utilizzare la funzione Ripeti	17
Come utilizzare la funzione Programma	17
Come utilizzare il registratore	19
Attivazione della modalità Cassetta	19
Inserimento della cassetta	19
Riproduzione di cassette	20
Come utilizzare la funzione Registrazione	21
Protezione contro una cancellazione accidentale	21
Registrazione dalla radio	21
Informazioni sul copyright	22
Registrazione da CD	23
Come utilizzare la radio	24
Come impostare una stazione	24
Come spegnere l'apparecchio	24
Come pulire l'apparecchio	25
Avvertenze per i CD	25
Avvertenze sulle cassette	26
Come pulire il registratore	26
Come eliminare le anomalie	27
Dati tecnici	30
Direttive e norme	30
Come contattare il produttore	31
Indicazioni per lo smaltimento	31
Smaltimento dell'apparecchio	31

Sicurezza e installazione dell'apparecchio

Leggere attentamente le norme di sicurezza e conservarle per eventuali consultazioni successive. Seguire sempre tutte le avvertenze e istruzioni di questo manuale e riportare sul retro dell'apparecchio.

Sicurezza

Attenzione!

- L'apparecchio può solo essere collegato ad una tensione di rete di 230 V~, 50 Hz. Non cercate mai di far funzionare l'apparecchio con un'altra tensione.
- La spina di alimentazione deve essere collegata solo dopo aver terminato l'installazione a norma.
- Se la spina è difettosa o se l'apparecchio presenta altri danni, non deve essere messo in funzione.
- Quando si stacca il cavo di rete dalla presa, tirare afferrando la spina e non il cavo.
- Per evitare rischi di incendio e di scossa elettrica, non esporre l'apparecchio alla pioggia, né ad altra fonte di umidità.
- Evitare il contatto dell'apparecchio con acqua o umidità.
- Non mettere in funzione l'apparecchio nelle vicinanze di vasche da bagno, piscine o dove si formano spruzzi d'acqua.
- Non posare mai oggetti contenenti liquidi, ad es. vasi di fiori, sull'apparecchio. Potrebbero rovesciarsi e il liquido fuoriuscito potrebbe provocare danni considerevoli o il rischio di scossa elettrica.
- Qualora corpi estranei o liquidi penetrassero nell'apparecchio, scollegare immediatamente la spina dalla presa di corrente. Fare controllare l'apparecchio da personale specializzato qualificato, prima di rimetterlo in funzione. In caso contrario, c'è il rischio di subire una scossa elettrica.
- Non aprire il contenitore. In caso contrario, c'è il rischio di subire una scossa elettrica.
- Non cercare mai di riparare da soli un apparecchio difettoso. Rivolgersi sempre ad uno dei nostri centri di assistenza clienti.
- Non aprite l'apparecchio in nessun caso - è consentito solo a un tecnico esperto.
- Corpi estranei, ad es. aghi, monete, ecc., non devono cadere all'interno dell'apparecchio.

- Non toccare i contatti di collegamento con oggetti metallici o con le dita. Si possono verificare cortocircuiti.
- Non si devono posare fonti di combustione libere, come ad es. candele accese sull'apparecchio.
- Non permettete mai che i bambini utilizzino da soli l'apparecchio.
- Fare eseguire i lavori di manutenzione sempre da personale specializzato qualificato. Altrimenti si mette in pericolo se stessi e gli altri.
- Anche se spento in modalità standby, l'apparecchio rimane collegato alla rete elettrica. Staccare la spina dalla presa elettrica, nel caso non doveste usare l'apparecchio per lungo tempo. Tirare tenendo soltanto la spina.
- Non ascoltare la radio o i dischi a un volume troppo alto. Può danneggiare l'udito in modo permanente.
- Il lettore CD utilizza un raggio laser invisibile. In caso d'uso errato, può procurare lesioni agli occhi. Non guardare mai all'interno del vano portadischi aperto.

- Questo apparecchio è stato classificato come apparecchio laser di classe 1 (CLASS 1 LASER). L'adesivo (CLASS 1 LASER PRODUCT) si trova sul retro dell'apparecchio.



Uso delle batterie

- Tenere le batterie fuori dalla portata dei bambini che potrebbero metterle in bocca e inghiottirle. Questo può provocare seri danni alla salute. In tal caso consultare subito un medico!
- Le batterie normali non devono essere ricaricate, riscaldate o gettate nel fuoco (pericolo di esplosione!).
- Sostituire a tempo debito le batterie che si stanno esaurendo.
- Sostituire sempre tutte le batterie insieme; utilizzare sempre batterie dello stesso tipo.
- L'eventuale fuoriuscita di liquido dalle batterie potrebbe danneggiare l'apparecchio. Se non si usa l'apparecchio per lungo tempo, rimuovere le batterie dal relativo scomparto.

Attenzione!

- Le batterie danneggiate o da cui sia fuoriuscito del liquido possono provocare ustioni chimiche al contatto con la pelle. In questo caso usare guanti protettivi adeguati. Pulire lo scomparto batterie con un panno asciutto.
- Le batterie normali non devono essere ricaricate, riscaldate o gettate nel fuoco (**pericolo di esplosione!**)

Informazioni importanti per lo smaltimento:

Le batterie possono contenere sostanze nocive, che danneggiano la salute e l'ambiente.

- Perciò è tassativo smaltire le batterie come prescritto dalle norme di legge vigenti. Non gettare mai le batterie nei normali rifiuti domestici.



Questi simboli sono presenti sulle batterie contenenti sostanze tossiche:

Pb = batteria contiene piombo

Cd = batteria contiene cadmio

Hg = batteria contiene mercurio

Installazione dell'apparecchio

- Collocare l'apparecchio su un fondo stabile, sicuro ed orizzontale. Provvedere ad una buona aerazione.
- Non posare mai l'apparecchio su superfici morbide, come tappeti, coperte o in prossimità di tende e addobbi da parete. Le aperture di aerazione potrebbero rimanere coperte. Si rischia di interrompere la circolazione d'aria necessaria. Questo potrebbe provocare l'incendio dell'apparecchio.
- Le fessure di ventilazione, situate sul retro e sui lati, devono sempre rimanere libere. Non devono venire occluse da tende, coperte o giornali.
- Non collocare l'apparecchio vicino a fonti di calore come radiatori. Evitare i raggi solari diretti e i luoghi con polvere eccessiva.

- Il posto ove collocare l'apparecchio non deve essere scelto in ambienti ad umidità elevata, ad es. cucine o saune, perché la formazione di acqua di condensa può provocare danni all'apparecchio. L'apparecchio è destinato all'uso in ambiente asciutto e con clima mite e non deve essere esposto a gocciolamenti o spruzzi d'acqua.
- Durante l'utilizzo, l'apparecchio deve essere sempre in posizione orizzontale.
- Non posare oggetti pesanti sull'apparecchio.
- Quando si sposta l'apparecchio da un ambiente freddo a uno caldo, è possibile che al suo interno si formi della condensa. In questo caso attendere circa un'ora, prima di mettere in funzione l'apparecchio.
- Posare il cavo di alimentazione in modo da evitare che qualcuno si inciampi.
- Collegare l'apparecchio solo ad una presa di rete con collegamento a terra! La presa deve trovarsi il più possibile vicino all'apparecchio.
- Per il collegamento alla rete, inserire completamente la spina nella presa.
- Usare un allacciamento alla rete adatto e facilmente accessibile e non usare prese multiple!
- Non afferrare la spina di rete con le mani bagnate: pericolo di scossa elettrica!
- In caso di anomalie o formazione di fumo e odori nell'involucro, staccare subito la spina dalla presa!
- Estrarre la spina prima di un temporale.
- Se l'apparecchio non viene usato per lungo tempo, ad esempio nel caso di un lungo viaggio, estrarre la spina.
- Un volume troppo alto, in particolare se si usano le cuffie, può provocare danni all'udito.
- Non collocare l'apparecchio vicino ad apparecchi che creano forti campi magnetici (ad es. motori, altoparlanti, trasformatori).
- Non lasciare l'apparecchio in un'auto parcheggiata al sole, perché si può deformare l'involucro esterno.

Descrizione dell'apparecchio

Confezione

Accertarsi che siano presenti tutti gli accessori di seguito elencati:

- Radio con lettore CD e registratore,
- queste istruzioni d'uso.

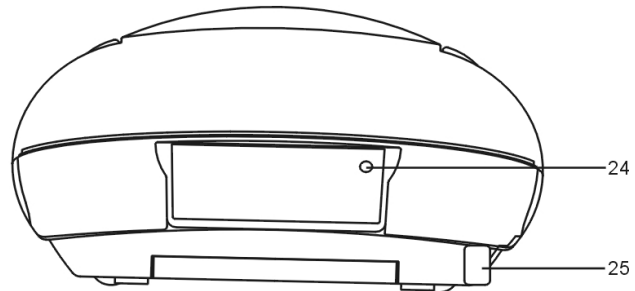
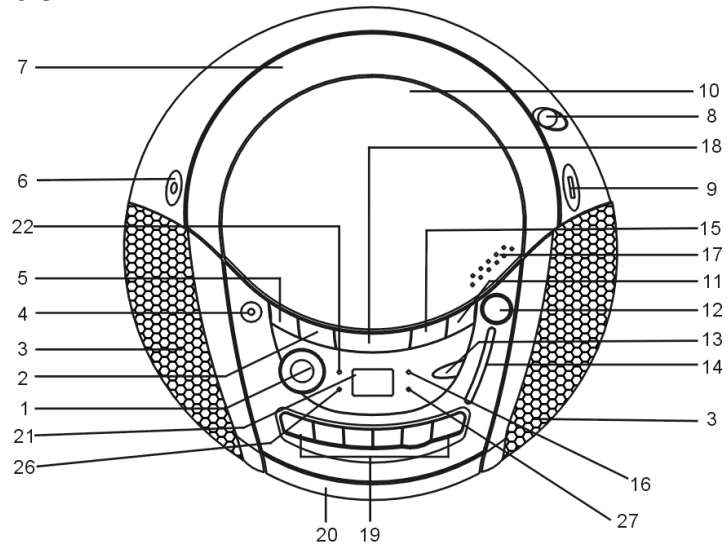
Le particolari caratteristiche dell'apparecchio

L'apparecchio è costituito da una radio con lettore CD e registratore.

- Con questo apparecchio è possibile: riprodurre CD audio e CD-R/RW (CDDA). I CD masterizzati in proprio devono essere "finalizzati". Leggere le note al riguardo nel manuale del masterizzatore di CD.
- Il CD-Player può riprodurre singoli brani o l'intero CD automaticamente.

- Il CD Player può riprodurre fino a 20 brani di un CD in una sequenza programmabile o con la funzione di scelta casuale. Inoltre, l'apparecchio possiede la cosiddetta funzione Intro per l'esecuzione di una piccola parte dei brani.
- La radio riceve sulle frequenze FM 88–108 MHz e AM 540–1600 KHz.
- Nella gamma FM (VHF) si può scegliere tra mono e stereo.
- Con il registratore si possono effettuare registrazioni da CD e dalla radio.

Elementi di comando



Descrizione dell'apparecchio

1	VOLUME	Regolatore del volume MAX: più alto, MIN: più basso
2	▶▶I	Selezione CD/brani, ricerca avanti
3		Altoparlanti
4	BASS	Amplificazione bassi
5	I◀◀	Selezione CD/brani, ricerca indietro
6	FUNCTION	Selettore modo operativo RADIO, TAPE, CD
7		Maniglia
8		Antenna telescopica FM
9	BAND	Impostazione FM stereo, FM mono, AM FM ST, FM, AM
10		Vano portadischi
11	REPEAT	Funzione ripeti CD
12	TUNING	Regolatore frequenza FM/OM
13	PROG.	Programmazione CD
14	Scala: FM MHz, AM kHz	Indicatore della frequenza
15	■ STOP	Arresto della riproduzione del CD
16	LED	Indicazione FM (VHF) stereo
17	OPEN/CLOSE	Apertura vano CD

18	▶	CD: inizio della riproduzione, pausa
19	Pulsanti per il registratore	● / ◀ / I◀◀ / ▶▶I / ■ /
20		Vano portacassette
21		Display della riproduzione del CD
22	LED	Indicazione POWER
24	PHONES	Attacco per cuffie, spinotto da 3,5 mm
25	AC ~	Presa di rete per 230 V ~ / 50 Hz
26	LED	Spia funzione ripeti
27	LED	Spia funzione programmazione
-		Vano batterie (lato inferiore)

Come predisporre l'apparecchio per il funzionamento

L'apparecchio può essere collegato alla normale rete elettrica (230 V ~ / 50 Hz).

Il calore provocato dal funzionamento dell'apparecchio deve essere compensato da una sufficiente circolazione dell'aria. Perciò l'apparecchio non deve essere coperto né collocato in un armadio chiuso. Lasciare uno spazio libero di almeno 10 cm intorno all'apparecchio.

Come migliorare la ricezione dell'antenna

Il numero e la qualità delle stazioni che si ricevono dipende dalle condizioni di ricezione del luogo in cui si trova l'apparecchio. Con l'antenna telescopica FM 8 è possibile ottenere una buona ricezione. L'antenna deve essere estratta completamente e orientata al meglio.

L'antenna OM integrata è sufficiente per la ricezione di stazioni nella gamma OM. Girare l'apparecchio per migliorare la ricezione.

Come inserire le batterie

- ➔ Girare l'apparecchio, in modo da poter aprire il vano batterie sul fondo.
- ➔ Per un funzionamento indipendente dall'alimentazione elettrica sono necessarie sei pile alcaline, tipo Torcia, 1,5 V, LR20/D (non in dotazione). Durante l'inserimento verificare che la polarità sia corretta! Vedere il disegno nel vano batterie.
- ➔ Richiudere accuratamente il coperchio del vano portabatterie, in modo che le linguette di arresto scattino.

Nota:

Devono essere utilizzate solo pile o accumulatori dello stesso tipo. Non utilizzare mai pile vecchie e nuove insieme.

Utilizzare pile sigillate contro la perdita di liquido.

Informazioni importanti per lo smaltimento

Le pile possono contenere sostanze nocive che danneggiano la salute e l'ambiente.

- ➔ Perciò è tassativo smaltire le pile come prescritto dalle norme di legge vigenti. Non gettare mai le batterie nei normali rifiuti domestici.

Come collegare il cavo di rete

Collegare la spina nella presa AC~ 25 e nella presa elettrica.

Nota:

In caso di non utilizzo, estrarre la spina dalla presa. Tirare tenendo la spina e non il cavo. Estrarre la spina prima di un temporale. Se l'apparecchio non viene usato per lungo tempo, ad esempio nel caso di un lungo viaggio, estrarre la spina.

Come utilizzare le cuffie



Danni all'udito!

Non ascoltare la radio o i dischi con le cuffie a un volume troppo alto. Può danneggiare l'udito in modo permanente. Prima di utilizzare le cuffie, regolare il volume al minimo.

Quando si collegano le cuffie (non in dotazione), il volume degli altoparlanti è azzerato.

- ➔ Utilizzare solo cuffie con spinotto da 3,5 mm.
- ➔ Infilare il connettore delle cuffie nell'apposita presa PHONES 24 dell'apparecchio.

La riproduzione audio avviene esclusivamente tramite le cuffie.

- ➔ Quando si desidera ascoltare nuovamente attraverso gli altoparlanti, sfilare il connettore delle cuffie dalla presa per le cuffie dell'apparecchio.

Come utilizzare le diverse funzioni dell'apparecchio

Come accendere e spegnere l'apparecchio

Con il selettore FUNCTION 6 è possibile scegliere tra la modalità radio, CD o Tape; il POWER LED 22 si accende. Nella posizione TAPE, l'apparecchio è spento, ma è collegato alla rete elettrica; il POWER LED 22 si spegne.

Come regolare il volume

Girare il regolatore VOLUME 1, per regolare il volume desiderato.

- Verso MAX – volume più alto,
- verso MIN – volume più basso.

Come potenziare i bassi

Premere il tasto BASS 4, per amplificare la riproduzione dei bassi. Per la disattivazione, ripremere il tasto BASS 4.

Come impostare la fonte

- Spostare il selettore FUNCTION 6 su Radio, CD o Tape.

Nella posizione Radio inizia immediatamente la trasmissione di una stazione radio. In posizione CD viene visualizzato "00" sul Display; il CD gira e i brani musicali vengono letti.

Come utilizzare il CD-Player

Informazioni generali sui CD

L'apparecchio è adatto per i CD musicali, contenenti dati audio (CD-DA per CD-R e CD-RW). I CD multisessione non vengono letti.

Quando si masterizzano CD-R e CD-RW con dati audio possono verificarsi diversi problemi, che talora impediscono una riproduzione perfetta. Le cause di ciò possono essere errori di impostazione del software e dell'hardware oppure il CD vergine utilizzato. Qualora si verificano tali errori, sarebbe opportuno contattare l'assistenza tecnica del produttore del masterizzatore CD o del software di masterizzazione, oppure cercare le informazioni necessarie, ad es. in internet.

Nota:

Quando si producono CD audio, occorre rispettare le prescrizioni di legge e non violare i diritti d'autore.

Tenere il vano portadischi sempre chiuso, in modo che la polvere non si accumuli sull'ottica del laser.

L'apparecchio può riprodurre CD audio normali (CD-DA). Non usare nessun'altra estensione, come ad es. *.doc, *.txt, *.pdf, ecc. Non possono essere riprodotti, tra gli altri, file musicali con l'estensione *.AAC, *.DLF, *.M3U e *.PLS.

Quando si masterizzano CD è meglio masterizzare a bassa velocità, realizzare e finalizzare i CD come sessioni singole.

Quali dischi si possono utilizzare

Il CD Player è compatibile con i supporti CD e CD-R/RW. Con questo apparecchio è possibile riprodurre tutti i dischi citati, senza adattatore.

Non utilizzare dischi diversi, come DVD ecc.



Dimensioni disco 12 cm/8cm CD
Tempo di esecuzione 74 min. o 24 min. max.

- ➔ Quando si trasporta l'apparecchio, estrarre il disco dal drive. Così si eviteranno danni al CD-Player e al disco.

Come inserire il disco

- ➔ Prima del primo utilizzo: per prima cosa togliere l'inserito protettivo per il trasporto dal vano portadischi 10.
- ➔ Per attivare la riproduzione CD, posizionare il selettore modo operativo FUNCTION 6 su CD.
- ➔ Per inserire i CD, premere OPEN sul vano CD 10; sul display viene visualizzato "00". Il coperchio del vano portadischi si apre verso l'alto. Non ostacolare il movimento del coperchio.

Nota:

Quando il vano portadischi è aperto, evitare che corpi estranei penetrino nell'apparecchio. In nessun caso toccare la lente del lettore laser.

- ➔ Aprire il vano portadischi solo quando il CD è fermo.
- ➔ Inserire con attenzione il CD con il lato stampato verso l'alto.
- ➔ Chiudere il vano portadischi. Inizia la lettura preliminare del CD, sul display viene visualizzato "00" durante la fase di lettura.. Una volta terminato il processo di lettura, sul display è visualizzato "CD" e il numero di brani.

Nota:

Se non è inserito nessun CD, dopo breve tempo sul display viene visualizzato "00".

Non effettuare operazioni finché non è stata completata la fase di lettura preliminare del contenuto del CD, per garantire che tutte le informazioni necessarie vengano lette dal CD.

Come togliere il disco

- ➔ Per rimuovere i CD, terminare anzitutto la riproduzione con il tasto STOP ■ 15, aprire il vano portadischi 10 e prendere il CD tenendolo sui bordi.

Come riprodurre un disco

Se il CD viene inserito in modo errato oppure è difettoso, sul display viene visualizzato "00".

- Per iniziare la riproduzione, premere una volta il pulsante ► II 18.

L'apparecchio inizia a riprodurre il primo brano. Il numero del brano in corso è visualizzato sul display.

- Per interrompere temporaneamente la riproduzione, premere nuovamente il pulsante ► II 18 .

L'apparecchio interrompe la riproduzione.

- Per proseguire la riproduzione premere nuovamente il pulsante ► II 18.
- Per terminare la riproduzione premere il pulsante ■ 15. Sul display compare il numero totale dei brani.

Nota:

Premere sempre il pulsante ■ 15 prima di prelevare il CD.

Per scegliere un brano

- Per passare al brano successivo, premere una volta il pulsante ►► I 2.
- Per tornare all'inizio del brano premere una volta il pulsante I ◀◀ 5.
- Per passare al brano precedente, premere due volte il pulsante I ◀◀ 5.

Il display indica il numero del brano corrente.

- Premere il pulsante più volte, finché compaia il numero del brano desiderato.

Ricerca rapida avanti o indietro

Per cercare un determinato punto all'interno del brano, è possibile effettuare una ricerca rapida avanti o indietro. La riproduzione della musica avviene attraverso gli altoparlanti.

- Per l'avanzamento rapido premere il pulsante ►► I 2 e tenere il pulsante premuto fino a trovare il punto desiderato.
- Per l'arretramento rapido premere il pulsante I ◀◀ 5 e tenere il pulsante premuto fino a trovare il punto desiderato.
- Rilasciare il pulsante. La riproduzione riprende da questo punto.

Come utilizzare la funzione Ripeti

Ripetere un brano, un CD

→ Scegliere il brano sull'apparecchio.

Sul display compare il numero del brano scelto.

→ Premere il pulsante ► II 18.

→ Premere una volta il tasto REPEAT 11.

Il LED 26 lampeggia. Il brano selezionato verrà ripetuto costantemente.

→ Premere due volte il tasto REPEAT 11.

Il LED 26 si accende. Tutti i brani del CD vengono ripetuti costantemente.

Nota:

La funzione Ripeti può essere impostata anche quando la funzione Programma è attivata.

Spegnimento

→ Premere il tasto REPEAT 11, fino a quando non scompare la segnalazione REPEAT.

Come utilizzare la funzione Programma

Con la funzione programma si possono eseguire fino a 20 brani di un CD in una sequenza stabilita da voi.

Nota:

La programmazione è possibile solo quando c'è un CD nel vano portadischi, il vano portadischi è chiuso e l'apparecchio si trova nella modalità Stop.

→ Inserire un disco nel vano portadischi 10 e chiuderlo.

→ Premere il pulsante ■ 15.

→ Premere il tasto PROG. 13.

Sul display lampeggia 01, il numero di posizione programmabile.

→ Con i pulsanti I◀◀, ▶▶I 5, 2 selezionare il primo brano che si desidera programmare.

→ Memorizzare il numero brano desiderato con il tasto PROG. 13. Il brano è ora programmato sulla posizione 01.

→ Sul display lampeggia il numero della successiva posizione programmabile 02. Programmare in questo modo la sequenza desiderata dei brani.

- Premere il pulsante ► II 18, per iniziare la riproduzione della selezione programmata. Sul display è visualizzato il numero del brano in corso. Il LED 27 è acceso.
- Per interrompere la riproduzione della selezione programmata, premere una volta il pulsante ► II 18.
- Per riavviare la riproduzione, premere una volta il tasto ► II 18.
- Per terminare la riproduzione programmata, premere il pulsante ■ 15.

Nota:

Se si apre il vano portadisco 10 o si aziona il pulsante FUNCTION 6, la memoria programmi viene cancellata. Anche la doppia pressione del tasto ■ 15 fa terminare la programmazione.

Come utilizzare il registratore

Avvertenza per l'uso del registratore

Quando il vano portadischi 20 è aperto, evitare che corpi estranei penetrino nell'apparecchio.

Attivazione della modalità Cassetta

- Per attivare la riproduzione della cassetta, spostare il selettore FUNCTION 6 su TAPE.

Inserimento della cassetta

Nota

Il registratore offre la qualità migliore quando si utilizzano cassette dello standard IEC I. Soprattutto quando si registra con altri standard è possibile che la qualità non sia ottimale.

- Premendo il tasto STOP/EJ. del gruppo tasti cassette 19, si apre il vano cassette 20.

La cassetta va inserita in modo che il nastro completamente avvolto si trovi sulla destra e il lato aperto della cassetta sia rivolto verso l'alto. Chiudere con cautela il vano portacassette. L'unità è ora pronta per il funzionamento.

Nota:

Se lo svolgimento del nastro non è uniforme, soprattutto nelle cassette C 120, la causa di solito è della cassetta, e non dell'apparecchio.

Riproduzione di cassette

- ➔ Premere il pulsante PLAY ◀ dei pulsanti del registratore 19. In questo modo iniziano lo svolgimento del nastro e la riproduzione. Per interrompere temporaneamente la riproduzione premere il pulsante PAUSE II. Per riprendere la riproduzione premere nuovamente il pulsante PAUSE II.

Quando la cassetta raggiunge la fine del nastro durante la riproduzione, la riproduzione termina.

Avanti/Indietro

- ➔ Premere il tasto STOP ■.
- ➔ Premere ◀◀ per fare scorrere avanti il nastro o ▶▶ per fare scorrere indietro il nastro.

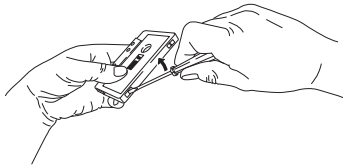
Auto-Stop

Il drive possiede un cosiddetto meccanismo di Autostop. Se durante la riproduzione o una registrazione viene raggiunta la fine del nastro, il drive si spegne automaticamente.

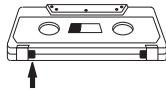
Come utilizzare la funzione Registrazione

Protezione contro una cancellazione accidentale

Una nuova registrazione cancella quella precedente. Nella parte posteriore della cassetta ci sono due linguette di plastica. Per proteggere il nastro da una cancellazione accidentale è sufficiente romperle.



Nelle cassette già registrate industrialmente queste linguette sono già state eliminate. Una successiva cancellazione è comunque possibile se, prima di una nuova registrazione, l'apertura viene coperta da un nastro adesivo in plastica.



Registrazione dalla radio

Nota:

La registrazione di programmi radio o di CD è ammessa solo nel rispetto delle norme sui diritti di autore. L'apparecchio consente di effettuare una registrazione dalla radio e da un CD. La modulazione ottimale avviene tramite una funzione di comando automatico estremamente affidabile. Una modifica del volume non ha alcuna influenza sulla registrazione.

- ➔ Inserire un cassetta vergine nello scomparto cassette (bobina completamente a destra, lato cassetta aperto verso l'alto). Verificare che la linguetta protettiva non sia stata rimossa.

Nota:

Se la cassetta non è stata riavvolta completamente, è possibile effettuarlo manualmente.

- ➔ Selezionare la fonte Radio con l'interruttore FUNCTION 6.

→ **Nota:**

Registrazione dalla radio:

- Con BAND 9 scegliere la gamma di frequenze desiderata.
- Con il regolatore TUNING 12 impostare la frequenza desiderata (stazione).

Inizio della registrazione

- Per avviare la registrazione, premere il tasto REC ●, il tasto PLAY ◀ viene premuto insieme automaticamente.
- Per interrompere temporaneamente la registrazione premere il pulsante PAUSE II, riprendere la registrazione premendo nuovamente il pulsante PAUSE II.
- Per terminare la registrazione, premere il tasto STOP/EJ.

Nota:

Quando la cassetta raggiunge la fine del nastro durante la registrazione, la registrazione termina automaticamente.

Ascolto della registrazione

- Selezionare la fonte Tape con l'interruttore FUNCTION 6.
- Riavvolgere la cassetta.
- Premere il pulsante PLAY ◀ per la riproduzione.

Informazioni sul copyright

Tutti marchi indicati sono marchi per prestazioni di servizi, marchi o marchi registrati dei relativi costruttori.

La duplicazione non autorizzata e la vendita di registrazioni da Internet/CD costituiscono una violazione del diritto d'autore e sono punibili.

La duplicazione non autorizzata di opere i cui diritti siano protetti, compresi programmi informativi, file, trasmissioni radiofoniche e opere musicali, può costituire una violazione del diritto d'autore ed essere punito dalla legge. Questo apparecchio non deve essere utilizzato per i suddetti scopi indebiti.

Registrazione da CD

- Con FUNCTION 6 selezionare la fonte di registrazione CD.
- Inserire il CD da cui si desidera effettuare una registrazione.
- Programmare una serie di brani in sequenza oppure un singolo brano.
- Se si desidera registrare un singolo brano del CD, selezionarlo con i tasti **I◀◀**, **▶▶I** 5, 2.
- Inserire una cassetta vuota nel vano portacassette. Verificare che la linguetta protettiva non sia stata rimossa. A tale proposito leggere le note per evitare cancellazioni involontarie.
- Per avviare la registrazione, premere il tasto REC ●, il tasto PLAY ◀ viene premuto insieme automaticamente.
- Iniziare la riproduzione del CD con il pulsante ▶ **II** 18.

- Interrompere la registrazione: premere il pulsante PAUSE **II**, riprendere la registrazione: premere nuovamente il pulsante PAUSE **II**.
- Terminare la registrazione: Premere il tasto STOP/EJ.

Nota:

Quando la cassetta raggiunge la fine del nastro durante la registrazione, la registrazione termina automaticamente.

Ascolto della registrazione

- Selezionare la fonte Tape con l'interruttore FUNCTION 6.
- Riavvolgere la cassetta.

Premere il pulsante PLAY ◀ per la riproduzione.

Come utilizzare la radio

Nota:

L'apparecchio riceve sulle frequenze VHF (FM) 88–108 MHz e OM (AM) 540–1600 KHz.

- ➔ Per accendere la radio, spostare il selettore FUNCTION 6 su Radio.
- ➔ Per selezionare la gamma di frequenze desiderata FM o AM, spostare l'interruttore BAND 9 su FM ST. (stereo), FM (mono) o AM.
- ➔ Se si imposta FM, è possibile estrarre completamente l'antenna telescopica 8 e poi orientarla per migliorare la ricezione.

Nota:

Di regola le emittenti FM si ricevono in stereo, e il LED 16 è acceso. Se la ricezione FM in stereo è disturbata, con l'interruttore BAND 9 è possibile passare alla ricezione FM (mono). In questo modo la ricezione è meno disturbata. Il LED 16 si spegne.

- ➔ Quando si imposta FM, girando l'apparecchio si può migliorare la ricezione.

Come impostare una stazione

Selezione manuale della stazione emittente

Ruotare il regolatore TUNING 12 sulla frequenza desiderata.

L'indicazione della frequenza Scala 14 permette di orientarsi nella gamma di frequenze.

Come spegnere l'apparecchio

- ➔ Per spegnere la radio, posizionare il selettore modo operativo FUNCTION 6 su TAPE.

Come pulire l'apparecchio

Scossa elettrica!

Per evitare il pericolo di una scossa elettrica, non pulire l'apparecchio con un panno umido o con l'acqua corrente. Prima di pulire l'apparecchio scollegare la spina di rete.

Attenzione!

Non usare spugne abrasive, polvere abrasiva e solventi come alcol o benzina.

- ➔ Pulire la custodia con un panno morbido, inumidito con acqua.

Avvertenze per i CD

Conservare il CD sempre nella custodia e afferrarlo solo dai bordi. Non toccare la superficie dai riflessi arcobaleno, che dovrebbe sempre essere pulita. Non incollare carta o nastro adesivo sul lato dell'etichetta del disco. Evitare di lasciare impronte digitali, sporcizia o graffi. Possono provocare disturbi e salti nella riproduzione.

Non scrivere sui dischi. Non esporre il CD ai raggi diretti del sole e a fonti di calore, come caloriferi.

Analogamente un CD non dovrebbe rimanere in un'auto parcheggiata al sole, perché la temperatura interna dell'auto può salire notevolmente. Pulire impronte di dita e polvere dal lato della riproduzione con un panno asciutto e pulito.

Non conservare mai i dischi sotto la luce diretta del sole, in condizioni di elevata umidità o alte temperature.

Chiudere il vano portadischi solo quando il disco è stato inserito correttamente nel vano.

Conservare sempre i dischi singolarmente nelle proprie custodie.

Durante la riproduzione di CD non muovere l'apparecchio.

Come pulire i dischi

- ➔ Pulire il disco con un panno morbido inumidito d'acqua.
- ➔ Pulire procedendo dal centro verso il bordo del disco.



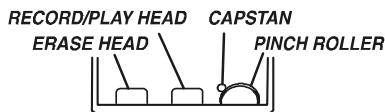
Pulire il disco con movimenti circolari può causare graffi. Essi possono provocare errori nella riproduzione.

Avvertenze sulle cassette

Riavvolgere la cassetta prima di estrarla. Conservare le cassette sempre nella relativa custodia. Le cassette andrebbero conservate in posizione verticale, con il nastro riavvolto in basso.

Non esporre la cassetta ad alte temperature (luce solare, riscaldamento ecc.) o all'umidità. Analogamente non esporla a campi magnetici (altoparlanti, monitor di computer ecc.).

Come pulire il registratore



In caso di uso prolungato la polvere magnetica che cade dal nastro crea uno strato sulla testina di registrazione/riproduzione (RECORD/PLAY), sulla testina di cancellazione (ERASE), sul rullo pressore (PINCH ROLLER) e sull'alberino di trascinamento (CAPSTAN). Se la qualità della registrazione o della riproduzione diminuiscono, pulire queste parti con alcol o con l'apposito prodotto per la pulizia delle testine magnetiche.

Per la pulizia aprire il vano portacassette.

Per la pulizia utilizzare un panno o uno scovolino di cotone.

A causa della difficoltà di accedere a queste parti, si consiglia di utilizzare una cassetta puliscitestina.

Non sono necessari ulteriori interventi, come ad es. oliare, lubrificare, modificare le impostazioni ecc.

Si consiglia di non utilizzare le cassette C 120. Quando l'andamento della cassetta non è uniforme, la causa generalmente risiede nella cassetta.

Prima di inserire la cassetta, battetela leggermente di piatto sul piano del tavolo o simili, su entrambi i lati, per eliminare eventuali torsioni del nastro.

Come eliminare le anomalie

Se l'apparecchio non funziona come previsto, effettuare una verifica utilizzando le seguenti tabelle.

Se non si riesce ad eliminare l'anomalia come sopra indicato, contattare la casa produttrice.

Problemi con l'apparecchio

Sintomo	Possibile causa/rimedio
Non si riesce ad accendere l'apparecchio.	L'apparecchio non è alimentato di corrente. Collegare correttamente il cavo di rete alla presa elettrica. Inserire le batterie nuove
Non si sente alcun suono.	Aumentare il volume. Estrarre il connettore delle cuffie dall'apparecchio, per sentire attraverso gli altoparlanti. Forse è stata scelta la fonte sbagliata.

Sintomo	Possibile causa/rimedio
Si sente un fruscio.	Nei pressi dell'apparecchio c'è un cellulare o un altro apparecchio che emette onde radio di disturbo. Allontanare il cellulare o l'apparecchio dalle vicinanze della radio/lettore CD.
Ci sono altri disturbi di funzionamento, forti rumori oppure sul display compare un'indicazione non corretta.	I componenti elettronici dell'apparecchio sono disturbati. Estrarre la spina. Lasciare l'apparecchio staccato dalla fonte di energia per ca. 10 secondi. Collegare nuovamente l'apparecchio oppure inserire le batterie.
Il display non si disattiva.	Accendere l'apparecchio. Estrarre la spina, inserirla nuovamente e accendere l'apparecchio.

Problemi con il CD-Player

Sintomo	Possibile causa/rimedio
Il CD non viene riprodotto oppure "salda" durante la riproduzione.	L'apparecchio non è nella modalità CD.
	Il CD inserito non è idoneo.
	Il vano portadischi non è chiuso. Chiudere il vano portadischi.
	Il CD inserito non è corretto. Inserire il CD con il lato scritto rivolto verso l'alto. Il CD deve essere ben centrato nel vano portadischi.
	Il CD è sporco o danneggiato. Pulire il CD, utilizzare un altro CD.
	Nel vano portadischi c'è della condensa. Togliere il CD e lasciare il vano portadischi aperto per ca. 1 ora, in modo che asciughi.
	La durata di riproduzione del CD è superiore ai 74 minuti.

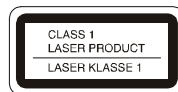
Sintomo	Possibile causa/rimedio
Il suono è irregolare.	Il volume è regolato troppo alto. Abbassare il volume.
	Il CD è danneggiato o sporco. Pulire il CD o sostituirlo.
	L'apparecchio è esposto a vibrazioni. Collocare l'apparecchio in un luogo non esposto alle vibrazioni.

Problemi con la radio

Sintomo	Possibile causa/rimedio
Non si riceve nessuna stazione radio.	L'apparecchio non è nella modalità Radio. Spingere l'interruttore "FUNCTION" su RADIO
Il suono è debole o di cattiva qualità.	Altri apparecchi, ad es. il televisore, disturbano la ricezione. Collocare il Radio/CD-Player lontano da questi apparecchi.
	Le batterie sono esaurite. Sostituire le batterie con batterie nuove.
	L'antenna non è estratta o orientata correttamente. Estrarre l'antenna. Girare l'antenna o l'apparecchio, per migliorare la ricezione.

Problemi con il registratore

Sintomo	Possibile causa/rimedio
La riproduzione è irregolare.	La testina magnetica è sporca. Pulire la testina magnetica.
	La cassetta è guasta. Sostituire la cassetta.
Non è possibile registrare.	La protezione della cassetta è stata rimossa. Sostituire la cassetta o coprire la protezione con nastro adesivo. Selezionata la fonte sbagliata, radio o CD. Selezionare la fonte con FUNCTION.
	La testina di registrazione è sporca. Pulire la testina di registrazione.
La riproduzione è deformata.	La cassetta è sporca o danneggiata. Sostituire la cassetta; non utilizzare cassette METAL o CHROM.
	La testina di registrazione è sporca. Pulire la testina di registrazione.
Le frequenze più alte sono deboli.	La testina di registrazione è sporca. Pulire la testina di registrazione.



Dati tecnici

Dimensioni apparecchio (larghezza x profondità x altezza)	275 mm x 285 mm x 170 mm
Peso:	ca. 2,32 kg
Tensione: max. potenza assorbita:	230 V corrente alternata, 50 Hz 15 W
Potenza in uscita:	2 x 1,2 W RMS
Condizioni ambientali:	da +5°C a +35°C 5% - 90% di umidità dell'aria relativa (che non condensa)
Radio: Gamme di frequenze:	FM 88–108 MHz AM 540–1600 kHz
Antenna:	Antenna telescopica FM Antenna AM integrata
CD Laser: Convertitore: Gamma di frequenze:	lunghezza d'onda 655 nm, classe 1 1 bit D/A, oversampling: 8 volte da 100 Hz a 16 kHz

Registratore Gamma di frequenze: Velocità del nastro: Errori di traccia: Formato cassetta:	Sistema di registrazione stereo da 125 Hz a 6,3 kHz 4,9 cm/sec. < a 0,4%, valore medio 0,35% Cassette compatte C 30 - C 90, normale tipo I ferro/superferro (Fe2O3)
Funzionamento a batteria	DC 9V, 6 x 1,5 V, LR20/D (MONO)
Attacco per le cuffie:	3,5 mm

Con riserva di modifiche tecniche ed errori.

Le dimensioni sono approssimative.

Direttive e norme

Questo prodotto è conforme

- alla direttiva per le basse tensioni (2006/95/CE),
- alla direttiva CEM (2004/108/CE) e alla
- direttiva per il contrassegno CE).

Come contattare il produttore

DGC GmbH
Graf-Zeppelin-Str. 7
D-86899 Landsberg

Indicazioni per lo smaltimento

Smaltimento dell'imballaggio

Durante il trasporto, il vostro nuovo apparecchio è stato protetto dall'imballaggio. Tutti i materiali usati sono ecologicamente compatibili e riutilizzabili. Contribuite anche voi smaltendo l'imballaggio nel rispetto dell'ambiente. Potete reperire informazioni sui sistemi di smaltimento presso il vostro rivenditore o il vostro centro di smaltimento comunale. Prima dello smaltimento dell'apparecchio rimuovere le batterie.



Pericolo di soffocamento!

Non lasciare l'imballaggio e relativi componenti ai bambini.

Esiste il pericolo di soffocamento a causa delle pellicole e di altri materiali di imballaggio.

Smaltimento dell'apparecchio

I vecchi apparecchi non sono rifiuti privi di valore. Grazie allo smaltimento nel rispetto dell'ambiente, è possibile recuperare materie prime utili. Informarsi presso la propria amministrazione cittadina o comunale circa le opportunità di smaltimento adeguato ed ecologico dell'apparecchio.



Questo apparecchio è contrassegnato in conformità alla direttiva 2002/96/CE relativa ai vecchi apparecchi elettrici ed elettronici (WEEE). Una volta terminato il suo ciclo di vita, questo prodotto non deve essere smaltito tra i normali rifiuti domestici, ma deve essere consegnato presso un punto di raccolta per il riciclaggio di apparecchi elettrici ed elettronici. Il simbolo sul prodotto, sul manuale d'uso o sull'imballaggio richiama a tale aspetto. I materiali vanno riciclati in base al proprio simbolo. Con il riutilizzo, il recupero dei materiali od altre forme di riciclaggio di vecchi apparecchi si contribuisce in modo decisivo alla protezione del nostro ambiente.



Pericolo di morte!

Una volta che l'apparecchio è fuori servizio, estrarre la spina della corrente elettrica. Tagliare il cavo di rete e rimuoverlo insieme alla spina.