



**Tragbarer Radio-Kassettenrekorder
mit CD-Spieler
DUAL P40-2**

Bedienungsanleitung

Das Vorwort

Diese Bedienungsanleitung hilft Ihnen beim

- bestimmungsgemäßen und
- sicheren

Gebrauch Ihres Radio-Kassettenrekorders, im folgenden Gerät genannt.

Die Zielgruppe dieser Bedienungsanleitung

Die Bedienungsanleitung richtet sich an jede Person, die das Gerät

- aufstellt,
- bedient,
- reinigt
- oder entsorgt.

Die Gestaltungsmerkmale dieser Bedienungsanleitung

Verschiedene Elemente der Bedienungsanleitung sind mit festgelegten Gestaltungsmerkmalen versehen. So können sie leicht feststellen, ob es sich um

normalen Text,

- Aufzählungen oder
- Handlungsschritte

handelt.

Inhaltsverzeichnis

Sicherheit und Aufstellen des Geräts	4
Sicherheit.....	4
Umgang mit Batterien.....	5
Aufstellen des Geräts	6
Die Beschreibung des Geräts	8
Der Lieferumfang.....	8
Die besonderen Eigenschaften des Geräts	8
Bedienelemente.....	9
Wie Sie das Gerät zum Betrieb vorbereiten	11
Wie Sie den Antennenempfang verbessern	11
Wie Sie die Batterien einlegen	11
Wie Sie das Netzkabel anschließen	12
Wie Sie einen Kopfhörer benutzen.....	12
Wie Sie allgemeine Geräte-Funktionen bedienen	13
Wie Sie das Gerät ein- und ausschalten	13
Wie Sie die Lautstärke einstellen	13
Wie Sie den Bass verstärken	13
Wie Sie die Quelle einstellen.....	13
Wie Sie den CD-Player bedienen	14
Allgemeine Hinweise zu CDs/-CDs.....	14
Welche Discs Sie verwenden können	15
Wie Sie Discs einlegen.....	15
Wie Sie Discs entnehmen	15
Wie Sie eine Disc wiedergeben.....	16
Titel einstellen.....	16
Wie Sie die Wiederholen-Funktion nutzen	17
Wie Sie die Programmier-Funktion nutzen.....	17

Wie Sie den Kassettenrekorder bedienen	19
Einschalten der Betriebsart Kassette.....	19
Einsetzen der Kassette	19
Wiedergabe von Kassetten.....	20
Wie Sie die Aufnahmefunktion benutzen	21
Absicherung gegen unbeabsichtigtes Löschen	21
Aufnahme von Radio	21
Informationen zu Copyright.....	22
CD-Aufnahme	23
Wie Sie das Radio bedienen	24
Wie Sie einen Sender einstellen	24
Wie Sie das Gerät ausschalten	24
Wie Sie das Gerät reinigen	25
Hinweise zur CD	25
Hinweise zu Kassetten	26
Wie Sie den Kassettenrekorder reinigen	26
Wie Sie Fehler beseitigen	27
Technische Daten	30
Richtlinien und Normen	30
Wie Sie den Hersteller erreichen	31
Entsorgungshinweise	31
Wie Sie das Gerät entsorgen	31
Garantie	32

Sicherheit und Aufstellen des Geräts

Lesen Sie bitte alle Sicherheitshinweise sorgfältig durch und bewahren Sie diese für spätere Fragen auf. Befolgen Sie immer alle Warnungen und Hinweise in dieser Bedienungsanleitung und auf der Rückseite des Geräts.

Sicherheit

Vorsicht!

- Das Gerät darf nur an eine Netzspannung von 230 V~, 50 Hz angeschlossen werden. Versuchen Sie niemals, das Gerät mit einer anderen Spannung zu betreiben.
- Der Netzstecker darf erst angeschlossen werden, nachdem die Installation vorschriftsmäßig beendet ist.
- Wenn der Netzstecker des Geräts defekt ist bzw. wenn das Gerät sonstige Schäden aufweist, darf es nicht in Betrieb genommen werden.
- Beim Abziehen des Netzkabels von der Steckdose am Netzstecker ziehen - nicht am Kabel.
- Vermeiden Sie den Kontakt des Gerätes mit Wasser oder Feuchtigkeit.
- Nehmen Sie das Gerät nicht in der Nähe von Badewannen, Swimmingpools oder spritzendem Wasser in Betrieb.
- Stellen Sie keine Behälter mit Flüssigkeit, z.B. Blumenvasen, auf das Gerät. Diese könnten umfallen, und die auslaufende Flüssigkeit kann zu erheblicher Beschädigung bzw. zum Risiko eines elektrischen Schlages führen.
- Sollten Fremdkörper oder Flüssigkeit in das Gerät gelangen, ziehen Sie sofort den Netzstecker aus der Steckdose. Lassen Sie das Gerät von qualifiziertem Fachpersonal überprüfen, bevor Sie es wieder in Betrieb nehmen. Andernfalls besteht die Gefahr eines elektrischen Schlags.
- Öffnen Sie nicht das Gehäuse. Andernfalls besteht die Gefahr eines elektrischen Schlags.
- Versuchen Sie niemals ein defektes Gerät selbst zu reparieren. Wenden Sie sich immer an eine unserer Kundendienststellen.
- Öffnen Sie das Gerät auf keinen Fall – dies darf nur der Fachmann.
- Fremdkörper, z.B. Nadeln, Münzen, etc., dürfen nicht in das Innere des Gerätes fallen.
- Die Anschlusskontakte auf der Geräterückseite nicht mit metallischen Gegenständen oder den Fingern berühren. Die Folge können Kurzschlüsse sein.

- Es dürfen keine offenen Brandquellen, wie z.B. brennende Kerzen auf das Gerät gestellt werden.
- Lassen Sie Kinder niemals unbeaufsichtigt dieses Gerät benutzen.
- Überlassen Sie Wartungsarbeiten stets qualifiziertem Fachpersonal. Andernfalls gefährden Sie sich und andere.
- Das Gerät bleibt auch in ausgeschaltetem Zustand Standby mit dem Stromnetz verbunden. Ziehen Sie den Netzstecker aus der Steckdose, falls Sie das Gerät über einen längeren Zeitraum nicht benutzen. Ziehen Sie nur am Netzstecker.
- Hören Sie Discs oder Radio nicht mit großer Lautstärke. Dies kann zu bleibenden Gehörschäden führen.
- Der CD-Player verwendet einen unsichtbaren Laserstrahl. Dieser kann Ihre Augen bei falscher Handhabung verletzen. Schauen Sie niemals in das geöffnete CD-Fach.

- Dieses Gerät wurde als Laser-Gerät der Klasse 1 (CLASS 1 LASER) eingestuft. Der entsprechende Aufkleber (CLASS 1 LASER PRODUCT) befindet sich auf der Rückseite des Geräts.



Umgang mit Batterien

- Achten Sie darauf, dass Batterien nicht in die Hände von Kindern gelangen. Kinder könnten Batterien in den Mund nehmen und verschlucken. Dies kann zu ernsthaften Gesundheitsschäden führen. In diesem Fall sofort einen Arzt aufsuchen!
- Normale Batterien dürfen nicht geladen, erhitzt oder ins offene Feuer geworfen werden (Explosionsgefahr!).
- Tauschen Sie schwächer werdende Batterien rechtzeitig aus.
- Tauschen Sie immer alle Batterien gleichzeitig aus und verwenden Sie Batterien des gleichen Typs.
- Auslaufende Batterien können Beschädigungen am Gerät verursachen. Wenn Sie das Gerät längere Zeit nicht benutzen, nehmen Sie die Batterien aus dem Batteriefach.

Vorsicht!

- Ausgelaufene oder beschädigte Batterien können bei Berührung mit der Haut Verätzungen verursachen. Benutzen Sie in diesem Fall geeignete Schutzhandschuhe. Reinigen Sie das Batteriefach mit einem trockenen Tuch.
- Normale Batterien dürfen nicht geladen, erhitzt oder ins offene Feuer geworfen werden (**Explosionsgefahr!**).

Wichtiger Hinweis zur Entsorgung:

Batterien können Giftstoffe enthalten, die die Gesundheit und die Umwelt schädigen.

- Entsorgen Sie die Batterien deshalb unbedingt entsprechend der geltenden gesetzlichen Bestimmungen. Werfen Sie die Batterien niemals in den normalen Hausmüll.

Aufstellen des Geräts

- Stellen Sie das Gerät auf einen festen, sicheren und horizontalen Untergrund. Sorgen Sie für gute Belüftung.
- Stellen Sie das Gerät nicht auf weiche Oberflächen wie Teppiche, Decken oder in der Nähe von Gardinen und Wandbehängen auf. Die Lüftungsöffnungen könnten verdeckt werden. Die notwendige Luftzirkulation kann dadurch unterbrochen werden. Dies könnte möglicherweise zu einem Gerätebrand führen.
- Die Lüftungsschlitze der Rückwand und den Seiten müssen stets frei bleiben. Sie dürfen nicht durch Gardinen, Decken oder Zeitungen verdeckt werden
- Stellen Sie das Gerät nicht in der Nähe von Wärmequellen wie Heizkörpern auf. Vermeiden Sie direkte Sonneneinstrahlungen und Orte mit außergewöhnlich viel Staub.

- Der Standort darf nicht in Räumen mit hoher Luftfeuchtigkeit, z.B. Küche oder Sauna, gewählt werden, da Niederschläge von Kondenswasser zur Beschädigung des Gerätes führen können. Das Gerät ist für die Verwendung in trockener Umgebung und in gemäßigttem Klima vorgesehen und darf nicht Tropf- oder Spritzwasser ausgesetzt werden.
- Sie dürfen das Gerät nur in waagerechter Position betreiben.
- Stellen Sie keine schweren Gegenstände auf das Gerät.
- Wenn Sie das Gerät von einer kalten in eine warme Umgebung bringen, kann sich im Inneren des Geräts Feuchtigkeit niederschlagen. Warten Sie in diesem Fall etwa eine Stunde, bevor Sie ihn es Betrieb nehmen.
- Verlegen Sie das Netzkabel so, dass niemand darüber stolpern kann.
- Das Gerät nur an einer geerdeten Netzsteckdose anschließen! Die Steckdose sollte möglichst nah am Gerät sein.
- Zur Netzverbindung Netzstecker vollständig in die Steckdose stecken.
- Verwenden Sie einen geeigneten, leicht zugänglichen Netzanschluss und vermeiden Sie die Verwendung von Mehrfachsteckdosen!
- Netzstecker nicht mit nassen Händen anfassen, Gefahr eines elektrischen Schlages!
- Bei Störungen oder Rauch- und Geruchsbildung aus dem Gehäuse sofort Netzstecker aus der Steckdose ziehen!
- Ziehen Sie vor Ausbruch eines Gewitters den Netzstecker.
- Wenn das Gerät längere Zeit nicht benutzt wird, z.B. vor Antritt einer längeren Reise, ziehen Sie den Netzstecker.
- Zu hohe Lautstärke, besonders bei Kopfhörern, kann zu Gehörschäden führen.
- Das Gerät nicht in der Nähe von Geräten aufstellen, die starke Magnetfelder erzeugen (z.B. Motoren, Lautsprecher, Transformatoren).
- Das Gerät nicht in einem geschlossenen und in der prallen Sonne geparkten Wagen liegen lassen, da sich sonst das Gehäuse verformen kann.

Die Beschreibung des Geräts

Der Lieferumfang

Bitte stellen Sie sicher, dass alle nachfolgend aufgeführten Zubehörteile vorhanden sind:

- Radio-CD-Spieler mit Kassettenrekorder,
- diese Bedienungsanleitung.

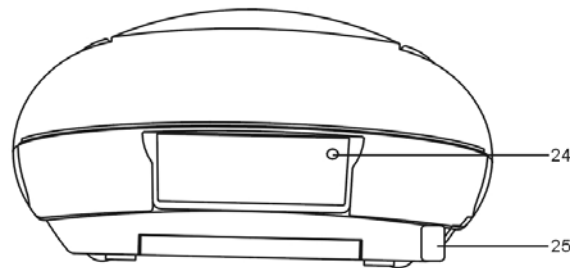
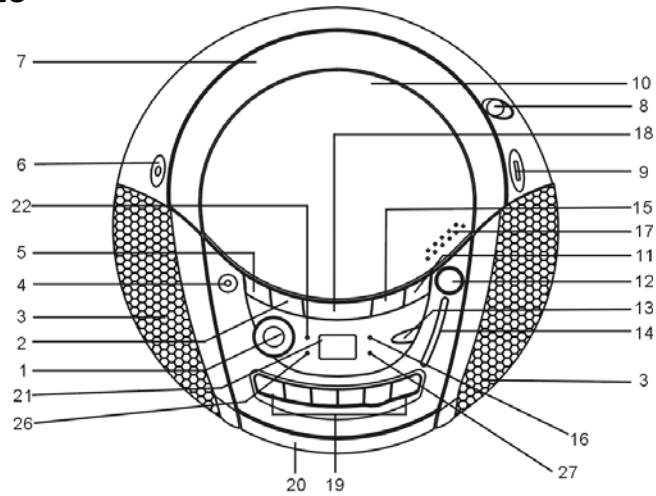
Die besonderen Eigenschaften des Geräts

Das Gerät besteht aus einem Radio-CD-Spieler mit Kassettenrekorder.

- Mit diesem Gerät können Sie:
Audio-CDs und CD-R/RWs (CDDA) abspielen.
Selbstgebrannte CDs müssen „finalisiert“ sein.
Beachten Sie dazu die Hinweise im Handbuch Ihres CD-Recorders.
- Der CD-Player kann einzelne Titel oder eine ganze CD automatisch wiederholen.

- Der CD-Player kann bis zu 20 Titel einer CD in einer programmierbaren Reihenfolge oder mit der Zufall-Funktion abspielen. Außerdem hat das Gerät eine sog. Intro-Funktion zum Anspielen der Titel.
- Das Radio empfängt auf den Frequenzen UKW 88–108 MHz und MW 540–1600 KHz.
- Sie können im UKW-Bereich zwischen FM (UKW) Stereo und Mono wählen.
- Mit dem Kassettenrekorder können Sie Aufnahmen von CD und Radioquelle anfertigen.

Bedienelemente



Die Beschreibung des Geräts

1	VOLUME	Lautstärkereglер MAX: lauter, MIN: leiser
2	▶▶I	CD-Titelwahl, Suchlauf vorwärts
3		Lautsprecher
4	BASS	Tiefbassverstärkung
5	I◀◀	CD/-Titelwahl, Suchlauf rückwärts
6	FUNCTION	Betriebsartwahlschalter RADIO, TAPE, CD
7		Tragegriff
8		UKW-Teleskopantenne
9	BAND	Einstellung UKW stereo, UKW mono, MW FM ST, FM, AM
10		CD Fach
11	REPEAT	Wiederholfunktion CD
12	TUNING	Einstellregler UKW/MW-Frequenz
13	PROG.	Programmierung CD
14	Skala: FM MHz, AM kHz	Frequenzanzeige
15	■ STOP	CD Wiedergabe stoppen
16	LED	Anzeige FM (UKW) stereo
17	OPEN/CLOSE	CD-Fach öffnen

18	▶	CD: Wiedergabe starten, Pause
19	Kassettentasten	● / ◀ / I◀◀ / ▶▶I / ■ /
20		Kassettenfach
21		Display CD Wiedergabe
22	LED	Anzeige POWER
24	PHONES	Kopfhöreranschluss 3,5 mm Klinkenstecker
25	AC ~	Netzanschluss für 230 V ~ / 50 Hz
26	LED	Anzeige Wiederholfunktion
27	LED	Anzeige Programmierfunktion
-		Batteriefach (Unterseite)

Wie Sie das Gerät zum Betrieb vorbereiten

Sie können das Gerät an das normale Stromnetz (230 V ~ / 50 Hz) anschließen.

Die beim Betrieb entstehende Wärme muss durch ausreichende Luftzirkulation abgeführt werden. Deshalb darf das Gerät nicht abgedeckt oder in einem geschlossenen Schrank untergebracht werden. Sorgen Sie für einen Freiraum von mindestens 10 cm um das Gerät.

Wie Sie den Antennenempfang verbessern

Die Anzahl und Qualität der zu empfangenden Sender hängt von den Empfangsverhältnissen am Aufstellort ab. Mit der UKW-Teleskopantenne 8 kann ein brauchbarer Empfang erzielt werden. Diese Antenne muss in voller Länge auf den günstigsten Empfang ausgerichtet werden.

Die eingebaute MW-Antenne ist für den Empfang von Sendern im MW-Bereich ausreichend. Sie können das Gerät drehen, um den Empfang zu verbessern.

Wie Sie die Batterien einlegen

- ➔ Drehen Sie das Gerät so, dass Sie das Batteriefach an der Unterseite öffnen können.
- ➔ Zum netzunabhängigen Betrieb benötigen Sie sechs alkalische Batterien, Typ MONO, 1,5 V, LR20/D (nicht im Lieferumfang enthalten). Achten Sie beim Einlegen auf die richtige Polung. Siehe Grafik im Batteriefach.
- ➔ Schließen Sie den Batteriefachdeckel wieder sorgfältig, so dass die Haltetaschen des Deckels im Gehäuse einrasten.

Hinweis:

Es sollte darauf geachtet werden, nur Batterien oder Akkus gleichen Typs zu verwenden. Verwenden Sie niemals gleichzeitig alte und neue Batterien.

Verwenden Sie auslaufgeschützte Batterien!

Wichtiger Hinweis zur Entsorgung

Batterien können Giftstoffe enthalten, die die Umwelt schädigen.

- ➔ Entsorgen Sie die Batterien deshalb unbedingt entsprechend den für Sie geltenden gesetzlichen Bestimmungen. Werfen Sie die Batterien niemals in den normalen Hausmüll.

Wie Sie das Netzkabel anschließen

Stecken Sie den Netzstecker in den Anschluss AC~ 25 und in die Netzsteckdose.

Hinweis:

Ziehen Sie bei Nichtverwendung den Stecker aus der Steckdose. Ziehen Sie am Stecker und nicht am Kabel. Ziehen Sie vor Ausbruch eines Gewitters den Netzstecker. Wenn das Gerät längere Zeit nicht benutzt wird, z.B. vor Antritt einer längeren Reise, ziehen Sie den Netzstecker.

Wie Sie einen Kopfhörer benutzen



Gehörschäden!

Hören Sie Discs oder Radio nicht mit großer Lautstärke über Kopfhörer. Dies kann zu bleibenden Gehörschäden führen. Regeln Sie vor der Verwendung von Kopfhörern die Gerätelautstärke auf minimale Lautstärke.

Wenn Sie einen Kopfhörer (nicht im Lieferumfang) anschließen, sind die Lautsprecher stumm geschaltet.

- ➔ Verwenden Sie nur Kopfhörer mit 3,5 Millimeter Klinkenstecker.
- ➔ Stecken Sie den Stecker des Kopfhörers in die Kopfhörer-Buchse PHONES 24 des Geräts.

Die Klangwiedergabe erfolgt jetzt ausschließlich über den Kopfhörer.

- ➔ Wenn Sie wieder über die Lautsprecher hören möchten, ziehen Sie den Stecker des Kopfhörers aus der Kopfhörer-Buchse des Geräts.

Wie Sie allgemeine Geräte-Funktionen bedienen

Wie Sie das Gerät ein- und ausschalten

Mit dem Schalter FUNCTION 6 können Sie zu Radio, CD oder Tape schalten, die POWER LED 22 leuchtet. In der Stellung TAPE ist das Gerät ausgeschaltet aber mit dem Stromnetz verbunden, die POWER LED 22 erlischt.

Wie Sie die Lautstärke einstellen

Drehen Sie den Lautstärkeregler VOLUME 1, um die gewünschte Lautstärke einzustellen.

- Nach MAX drehen – lauter,
- nach MIN drehen – leiser.

Wie Sie den Bass verstärken

Drücken Sie die Taste BASS 4, um die Basswiedergabe zu verstärken. Zum Ausschalten die Taste BASS 4 erneut drücken.

Wie Sie die Quelle einstellen

- Schalter FUNCTION 6 zu Radio, CD bzw. Tape stellen.

In Stellung Radio beginnt sofort die Radiowiedergabe. In Stellung CD erscheint „00“ im Display, die CD dreht sich und die Musikstücke werden eingelesen.

Wie Sie den CD-Player bedienen

Allgemeine Hinweise zu CDs/-CDs

Das Gerät ist für Musik-CDs geeignet, die mit Audio-Daten (CD-DA für CD-R und CD-RW) bespielt sind. Multisession-CDs können nicht gelesen werden.

Beim Brennen von CD-R und CD-RW mit Audio-Daten können verschiedene Probleme auftreten, die eine störungsfreie Wiedergabe bisweilen beeinträchtigen. Ursache hierfür sind fehlerhafte Software- und Hardware-Einstellungen oder der verwendete Rohling. Falls solche Fehler auftreten, sollten Sie den Kundendienst Ihres CD-Brenner/Brennersoftware-Herstellers kontaktieren oder entsprechende Informationen – z.B. im Internet – suchen.

Hinweis:

Wenn Sie Audio-CDs anfertigen, beachten Sie die gesetzlichen Grundlagen und verstoßen Sie nicht gegen die Urheberrechte Dritter.

Halten Sie das CD-Fach immer geschlossen, damit sich kein Staub auf der Laseroptik ansammelt.

Das Gerät kann normale Audio CDs (CD-DA) abspielen. Keine anderen Erweiterungen, wie z.B. *.doc, *.txt, *.pdf usw. benutzen. Nicht abgespielt werden können u.a. Musikdateien mit der Endung *.AAC, *.DLF, *.M3U und *.PLS.

Es ist von Vorteil beim Brennen der CD mit niedriger Geschwindigkeit zu brennen und die CD als Single-Session und finalisiert anzulegen.

Welche Discs Sie verwenden können

Der CD-Player ist mit CD- und CD-R/RW- Medien kompatibel. Sie können alle hier erwähnten Discs mit diesem Gerät ohne Adapter abspielen.

Spielen Sie keine anderen Medien wie DVDs etc. ab.



Disc-Größe 12 cm/8 cm CDs
Spielzeit 74 min. bzw. 24 min. max.

- Wenn Sie das Gerät transportieren, entfernen Sie die Disc aus dem Laufwerk. Damit vermeiden Sie Beschädigungen am CD-Player und der Disc.

Wie Sie Discs einlegen

- Vor der ersten Verwendung: Entfernen Sie zuerst den Transportschutz-Einleger aus dem CD-Fach 10.
- Um die CD-Wiedergabe einzuschalten, den Betriebsartwahlschalter FUNCTION 6 auf CD stellen.
- Um CDs einzulegen, OPEN am CD-Fach 10 drücken, im Display erscheint „00“. Der Deckel öffnet sich nach oben. Dabei darf der Deckel nicht behindert werden.

Hinweis:

Bei geöffnetem CD-Fach ist darauf zu achten, dass keine Fremdgegenstände in das Gerät gelangen können. Die Linse des Laserabtasters darf auf keinen Fall berührt werden.

- CD-Fach nur bei Stillstand der CD öffnen.
- CD mit der bedruckten Seite nach oben vorsichtig einlegen.
- CD-Fach schließen. Die CD wird eingelesen, im Display erscheint „00“, während des Einlesens. Nach Abschluss des Einlesevorgangs erscheint „CD“ und die Anzahl der Titel im Display.

Hinweis:

Ist keine CD eingelegt erscheint nach kurzer Zeit „00“ im Display.

Warten Sie mit der Bedienung, bis der CD-Inhalt komplett eingelesen wurde, um sicherzustellen, dass alle benötigten Informationen von der CD gelesen wurden.

Wie Sie Discs entnehmen

- Zum Entnehmen der CD zuerst die Wiedergabe mit der STOP-Taste ■ 15 beenden, das CD-Fach 10 öffnen und die CD an den Rändern entnehmen.

Wie Sie eine Disc wiedergeben

Wird die CD falsch eingelegt oder ist die CD fehlerhaft erscheint „00“ im Display.

- Wenn Sie die Wiedergabe starten wollen, drücken Sie einmal die Taste ►|| 18.

Das Gerät startet mit der Wiedergabe des ersten Titels. Die Titelnummer des aktuellen Titels erscheint im Display.

- Wenn Sie eine Abspielpause wünschen, drücken Sie die Taste ►|| 18 erneut.

Das Gerät unterbricht die Wiedergabe.

- Um die Wiedergabe fortzusetzen, drücken Sie erneut die Taste ►|| 18.
- Wenn Sie die Wiedergabe beenden wollen, drücken Sie die Taste ■ 15. Im Display erscheint die Gesamtzahl der Titel.

Hinweis:

Drücken Sie stets die Taste ■ 15 vor der Entnahme der CD.

Titel einstellen

- Wenn Sie zum nächsten Titel springen wollen, drücken Sie einmal die Taste ►►| 2.
- Wenn Sie zum Beginn des Titels springen wollen, drücken Sie einmal die Taste |◀◀ 5.
- Wenn Sie zum vorigen Titel springen wollen, drücken Sie zweimal die Taste |◀◀ 5.

Das Display zeigt die jeweils eingestellte Titel-Nummer.

- Drücken Sie so oft, bis die gewünschte Titel-Nummer angezeigt wird.

Schneller Suchlauf vorwärts oder rückwärts

Sie können im laufenden Titel einen schnellen Suchlauf vorwärts oder rückwärts durchführen, um eine bestimmte Stelle zu suchen. Dabei erfolgt die Musik-Wiedergabe über die Lautsprecher.

- Drücken Sie zum schnellen Vorlauf die Taste ►►| 2 und halten Sie die Taste gedrückt, bis Sie die gewünschte Stelle gefunden haben.
- Drücken Sie zum schnellen Rücklauf die Taste |◀◀ 5 und halten Sie die Taste gedrückt, bis Sie die gewünschte Stelle gefunden haben.
- Lassen Sie die Taste los. Die Wiedergabe wird an dieser Stelle fortgesetzt.

Wie Sie die Wiederholen-Funktion nutzen

Titel, CD wiederholen

→ Wählen Sie den Titel am Gerät aus.

Am Display wird die gewählte Titel-Nummer angezeigt.

→ Drücken Sie die Taste ► II 18.

→ Drücken Sie einmal die Taste REPEAT 11.

Die LED 26 blinkt. Der gewählte Titel wird wiederholt wiedergegeben.

→ Drücken Sie zweimal die Taste REPEAT 11.

Die LED 26 leuchtet. Alle Titel der CD werden wiederholt wiedergegeben.

Hinweis:

Die Wiederholen-Funktion kann auch bei aktivierter Programmier-Funktion eingestellt werden.

Ausschalten

→ Taste REPEAT 11 drücken, bis die Repeat-Anzeige verschwindet.

Wie Sie die Programmier-Funktion nutzen

Mit der Programm-Funktion können Sie bis zu 20 Titel einer CD in einer von Ihnen festgelegten Reihenfolge abspielen.

Hinweis:

Die Programmierung können Sie nur vornehmen, wenn eine Disc im geschlossenen CD-Fach liegt und wenn sich das Gerät im Stopp-Modus befindet.

→ Legen Sie eine Disc in das CD-Fach 10 und schließen Sie es.

→ Drücken Sie die Taste ■ 15.

→ Drücken Sie die Taste PROG. 13.

Auf dem Display blinkt 01, die Nummer des Programmplatzes.

→ Wählen Sie mit den Tasten I◀◀, ▶▶I 5, 2 den ersten zu programmierenden Titel aus.

→ Speichern Sie die gewünschte Titelnummer mit der Taste PROG. 13. Der Titel ist jetzt auf Programmplatz 01 programmiert.

→ Auf dem Display blinkt die Nummer des nächsten Programmplatzes 02. Programmieren Sie auf diese Weise die gewünschte Reihenfolge der Titel.

- Drücken Sie die Taste ► || 18, um die Wiedergabe der Auswahl zu beginnen. Im Display erscheint die aktuelle Titelnummer. Die LED 27 leuchtet.
- Wenn Sie die Wiedergabe der programmierten Auswahl unterbrechen möchten, drücken Sie einmal die Taste ► || 18.
- Um die Wiedergabe erneut zu starten, drücken Sie einmal die Taste ► || 18.
- Um die programmierte Wiedergabe zu beenden, drücken Sie die Taste ■ 15.

Hinweis:

Wenn Sie das CD-Fach 10 öffnen oder den Schalter FUNCTION 6 betätigen, wird der Programmspeicher gelöscht. Zweimaliges Drücken der Taste ■ 15 beendet die Programmierung ebenfalls.

Wie Sie den Kassettenrekorder bedienen

Hinweis bei Bedienung des Kassettenrekorders

Bei geöffnetem Kassettenfach 20 ist darauf zu achten, dass keine Fremdgegenstände in das Gerät gelangen können.

Einschalten der Betriebsart Kassette

- Um den Kassettenbetrieb einzuschalten, den Betriebsartwahlschalter FUNCTION 6 auf TAPE stellen.

Einsetzen der Kassette

Hinweis

Der Kassettenrecorder erzielt die bestmögliche Qualität bei der Verwendung von Kassetten des Standards IEC I. Speziell bei der Aufnahme mit anderen Kassetten-Standards kann es zu Qualitätseinbußen kommen.

- Durch Drücken der Taste STOP/EJ. der Kassettentasten 19 öffnet sich das Kassettenfach 20.

Die Kassette wird so eingelegt, dass die volle Spule rechts ist und die offene Kassettenseite nach oben zeigt. Danach das Kassettenfach wieder vorsichtig schließen. Das Gerät ist nun betriebsbereit.

Hinweis:

Bei ungleichmäßigem Lauf von Kassetten, besonders bei der Ausführung C 120, liegt die Ursache zumeist an der Kassette und nicht am Gerät.

Wiedergabe von Kassetten

- ➔ Drücken Sie die PLAY-Taste ◀ der Kassettentasten 19. Dadurch läuft der Bandtransport an und die Wiedergabe beginnt. Zur Unterbrechung dient die PAUSE-Taste II. Zum Fortsetzen der Wiedergabe die PAUSE-Taste II erneut drücken.

Erreicht die Kassette während der Wiedergabe das Bandende, wird die Wiedergabe beendet.

Vorlauf/Rücklauf

- ➔ Drücken Sie die STOP-Taste ■.
- ➔ Drücken Sie ◀◀, um das Band vorlaufen zu lassen bzw. ▶▶, um das Band rücklaufen zu lassen.

Auto-Stop

Das Laufwerk besitzt einen sog. Auto-Stop-Mechanismus. Wird während der Wiedergabe oder bei einer Aufnahme das Bandende erreicht, schaltet sich das Laufwerk automatisch aus.

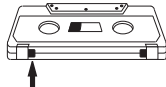
Wie Sie die Aufnahmefunktion benutzen

Absicherung gegen unbeabsichtigtes Löschen

Bei jeder Neuaufnahme wird die alte Aufnahme gelöscht. An der Rückseite der Kassette befinden sich zwei kleine Plastikzungen. Werden diese heraus gebrochen, ist das Band vor zufälligem Löschen geschützt.



Bei bespielten Kassetten der Industrie sind diese Zungen bereits entfernt. Ein nachträgliches Löschen ist trotzdem möglich, wenn Sie vor einer Neuaufnahme die Öffnung mit Plastik-Klebeband überkleben.



Aufnahme von Radio

Hinweis:

Rundfunk- oder CD-Aufnahmen sind nur im Rahmen der Urheberrechtsbestimmungen zulässig.

Mit dem Gerät kann eine Aufnahme von Radio und CD durchgeführt werden. Die optimale Aussteuerung übernimmt eine funktionssichere Steuerautomatik. Eine Veränderung der Lautstärke nimmt keinen Einfluss auf die Aufnahme.

- ➔ Legen Sie eine unbespielte Kassette in das Kassettenfach ein (volle Spule rechts, offene Kassettenseite nach oben). Achten Sie darauf, dass die Lasche für die Aufnahmesperre nicht heraus gebrochen ist.

Hinweis:

Falls die Kassette nicht vollständig zurückgespult wurde, können Sie dies auch manuell durchführen.

- ➔ Wählen Sie die Quelle Radio mit dem Schalter FUNCTION 6.

→ **Hinweis:**

Aufnahme von Radio:

- Stellen Sie mit BAND 9 das gewünschte Frequenzband ein.
- Stellen Sie mit dem Einstellregler TUNING 12 die gewünschte Frequenz (Sender) ein.

Aufnahme starten

- Starten Sie die Aufnahme, indem Sie die Taste REC ● drücken, die Taste PLAY ◀ wird automatisch mitgedrückt.
- Unterbrechen Sie die Aufnahme kurz, indem Sie die Taste PAUSE II drücken, setzen Sie die Aufnahme durch erneutes Drücken der Taste PAUSE II wieder fort.
- Beenden Sie die Aufnahme, indem Sie die Taste STOP/EJ. drücken.

Hinweis:

Erreicht die Kassette während der Aufnahme das Bandende, wird die Aufnahme automatisch beendet.

Aufnahme anhören

- Wählen Sie die Quelle Tape mit dem Schalter FUNCTION 6.
- Spulen Sie die Kassette zurück.
- Drücken Sie die PLAY-Taste ◀ zur Wiedergabe.

Informationen zu Copyright

Alle genannten Marken sind Dienstleistungsmarken, Marken oder eingetragene Marken der entsprechenden Hersteller.

Die unautorisierte Vervielfältigung sowie der Vertrieb von Internet-/CD-Aufnahmen stellt eine Verletzung des Urheberrechts dar und ist strafbar.

Die unbefugte Vervielfältigung urheberrechtlich geschützter Werke, einschließlich Computerprogramme, Dateien, Rundfunksendungen und musikalischer Werke, kann eine Verletzung des Urheberrechts darstellen und eine Strafbarkeit begründen. Dieses Gerät darf zu den genannten missbräuchlichen Zwecken nicht verwendet werden.

CD-Aufnahme

- Wählen Sie mit FUNCTION 6 die Aufnahmequelle CD.
- Legen Sie die gewünschte CD ein von der Sie eine Aufnahme erstellen wollen.
- Programmieren Sie falls gewünscht die Titelreihenfolge oder einen einzelnen Titel.
- Wenn Sie einen einzelnen Titel der CD aufnehmen möchten, wählen Sie diesen mit den Tasten **I◀◀** , **▶▶I** 5, 2 aus.
- Legen Sie eine unbespielte Kassette in das Kassettenfach ein. Achten Sie darauf, dass die Lasche für die Aufnahmesperre nicht heraus gebrochen ist. Beachten Sie hierzu die Hinweise zur Absicherung gegen unbeabsichtigtes Löschen.
- Starten Sie die Aufnahme, indem Sie die Taste REC ● drücken, die Taste PLAY ◀ wird automatisch mitgedrückt.
- Starten Sie die Wiedergabe der CD mit der Taste ▶ || 18.

- Aufnahme unterbrechen: Drücken Sie die Taste PAUSE ||, Aufnahme fortsetzen: erneut die Taste PAUSE || drücken.
- Aufnahme beenden: Drücken Sie die Taste STOP/EJ.

Hinweis:

Erreicht die Kassette während der Aufnahme das Bandende, wird die Aufnahme automatisch beendet.

Aufnahme anhören

- Wählen Sie die Quelle Tape mit dem Schalter FUNCTION 6.
- Spulen Sie die Kassette zurück.

Drücken Sie die PLAY-Taste ◀ zur Wiedergabe.

Wie Sie das Radio bedienen

Hinweis:

Das Gerät empfängt auf den Frequenzen UKW (FM) 88–108 MHz und MW (AM) 540–1600 KHz.

- ➔ Um das Radio einzuschalten, den Betriebsartwahlschalter FUNCTION 6 auf Radio stellen.
- ➔ Um den gewünschten Frequenzbereich UKW oder MW auszuwählen, stellen Sie den Schalter BAND 9 auf FM ST. (stereo), FM (mono) bzw. AM.
- ➔ Wenn Sie UKW einstellen, können Sie die Teleskopantenne 8 ganz ausziehen und dann ausrichten, um den Empfang zu verbessern.

Hinweis:

In der Regel werden UKW-Sender im Stereo-Ton empfangen, die LED 16 leuchtet. Wenn der UKW Empfang in Stereoqualität gestört ist, können Sie den Schalter BAND 9 auf FM (mono) stellen. Dadurch wird der Empfang rauschärmer. Die LED 16 erlischt.

- ➔ Wenn Sie MW einstellen, können Sie das Gerät drehen, um den Empfang zu verbessern.

Wie Sie einen Sender einstellen

Manuelle Senderwahl

Drehen Sie den Einstellregler TUNING 12 auf die gewünschte Frequenz.

Die Frequenzanzeige Skala 14 bietet eine ungefähre Orientierung im Frequenzbereich.

Wie Sie das Gerät ausschalten

- ➔ Um das Radio auszuschalten, den Betriebsartwahlschalter FUNCTION 6 auf TAPE stellen.

Wie Sie das Gerät reinigen

Stromschlag!

Um die Gefahr eines elektrischen Schlags zu vermeiden, dürfen Sie das Gerät nicht mit einem nassen Tuch oder unter fließendem Wasser reinigen. Vor dem Reinigen Netzstecker ziehen.

ACHTUNG!

Sie dürfen keine Scheuerschwämme, Scheuerpulver und Lösungsmittel wie Alkohol oder Benzin verwenden.

- ➔ Reinigen Sie das Gehäuse mit einem weichen, mit Wasser angefeuchteten Tuch.

Hinweise zur CD

Die CD stets in der Hülle aufbewahren und nur an den Kanten anfassen. Die in Regenbogenfarben schimmernde Oberfläche darf nicht berührt werden und sollte stets sauber sein. Kein Papier oder Kleband auf die Etikettenseite der Disk kleben. Vermeiden Sie Fingerabdrücke, Schmutz und Kratzer. Diese können Störungen und Sprünge bei der Wiedergabe verursachen.

Schreiben Sie nicht auf die Discs. Die CD sollte von praller Sonneneinstrahlung und Wärmequellen wie Heizungen ferngehalten werden.

Ebenfalls darf eine CD nicht in einem direkt in der Sonne geparkten Wagen liegen, da die Innentemperatur im Wagen extrem hoch ansteigen kann. Fingerabdrücke und Staub auf der bespielten Seite mit einem sauberen, trockenen Reinigungstuch reinigen.

Lagern Sie Discs nie im direkten Sonnenlicht, hoher Luftfeuchte oder Temperatur.

Schließen Sie das CD-Fach nur, wenn die Disc richtig in das CD-Fach eingelegt ist.

Bewahren Sie Discs immer einzeln in ihrer Hülle auf. Bewegen Sie das Gerät nicht bei der CD-Wiedergabe.

Wie Sie Discs reinigen können

- ➔ Wischen Sie die Disc mit einem weichen, mit Wasser befeuchteten Tuch ab.
- ➔ Wischen Sie vom Mittelpunkt zum Rand der Disc.



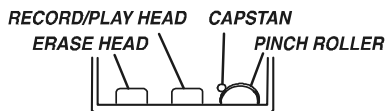
Kreisende Bewegungen beim Reinigen verursachen Kratzer. Diese können zu Fehlern bei der Wiedergabe führen.

Hinweise zu Kassetten

Spulen Sie die Kassette vor der Aufbewahrung zum Bandanfang zurück. Die Kassetten stets in der Hülle aufbewahren. Am Besten bewahren Sie Kassetten stehend auf, wobei die volle Spule unten liegen sollte.

Die Kassette darf nicht zu hohen Temperaturen (Sonnenlicht, Heizungen usw.) oder Feuchtigkeit ausgesetzt werden. Ebenfalls darf die Kassette keinem Magnetfeld (Lautsprecher, Computer-Monitore usw.) ausgesetzt werden.

Wie Sie den Kassettenrekorder reinigen



Bei längerem Betrieb bildet der vom Tonband abfallende magnetische Staub eine Schicht auf dem Aufnahme-/Wiedergabekopf (RECORD/PLAY), dem Löschkopf (ERASE), der Tonwelle (PINCH ROLLER) und der Bandandruckrolle (CAPSTAN). Bei Nachlassen der Aufnahme- oder Wiedergabequalität müssen diese Teile mit Alkohol oder Tonkopfreiniger gesäubert werden.

Zum Reinigen öffnen Sie das Kassettenfach.

Benutzen Sie zum Reinigen ein Tuch oder ein Wattestäbchen.

Wegen der schlechten Zugänglichkeit dieser Teile ist die Verwendung einer Reinigungskassette zu empfehlen.

Weitergehende Eingriffe, z.B. Ölen, Fetten, Änderungen von Einstellungen usw., dürfen nicht vorgenommen werden.

C 120-Kassetten sind nicht empfehlenswert. Bei ungleichmäßigem Lauf von Kassetten liegt die Ursache im Allgemeinen an der Kassette.

Schlagen Sie diese vor dem Einsetzen flach von beiden Seiten sanft auf eine Tischplatte o. Ä., damit vorstehende Bandwindungen zurechtgeschoben werden.

Wie Sie Fehler beseitigen

Wenn das Gerät nicht wie vorgesehen funktioniert, überprüfen Sie es anhand der folgenden Tabellen.

Wenn Sie die Störung auch nach den beschriebenen Überprüfungen nicht beheben können, nehmen Sie bitte Kontakt mit dem Hersteller auf.

Probleme mit dem Gerät

Symptom	Mögliche Ursache/Abhilfe
Gerät lässt sich nicht einschalten.	Das Gerät wird nicht mit Strom versorgt. Schließen Sie das Netzkabel richtig an die Netzsteckdose an. Legen Sie unverbrauchte Batterien ein
Es ist kein Ton zu hören.	Erhöhen Sie die Lautstärke. Ziehen Sie den Kopfhörer-Stecker aus dem Gerät, wenn Sie über Lautsprecher hören möchten. Ggf. ist die falsche Quelle gewählt worden.

Symptom	Mögliche Ursache/Abhilfe
Es ist ein Störgeräusch zu hören.	In der Nähe des Geräts sendet ein Mobiltelefon oder ein anderes Gerät störende Radiowellen aus. Entfernen Sie das Mobiltelefon oder das Gerät aus der Umgebung des Geräts.
Es treten andere Bedienungsstörungen, laute Geräusche oder eine gestörte Display-Anzeige auf.	Elektronische Bauteile des Geräts sind gestört. Ziehen Sie den Netzstecker. Lassen Sie das Gerät ca. 10 Sekunden von der Stromquelle getrennt. Schließen Sie das Gerät erneut an oder setzen Sie die Batterien ein.
Das Display schaltet sich nicht ein.	Gerät einschalten. Netzstecker ziehen, wieder einstecken, Gerät einschalten.

Probleme mit dem CD-Player

Symptom	Mögliche Ursache/Abhilfe
Die CD wird nicht wiedergegeben oder springt bei der Wiedergabe weiter.	Das Gerät befindet sich nicht im CD-Modus. Falsche CD eingelegt.
	Das CD-Fach ist nicht geschlossen. Schließen Sie das CD-Fach.
	Die CD ist falsch eingelegt. Legen Sie die CD mit der beschrifteten Seite nach oben ein. Die CD muss gut zentriert im CD-Fach liegen.
	Die CD ist verschmutzt oder defekt. Reinigen Sie die CD, verwenden Sie eine andere CD.
	Im CD-Fach hat sich Feuchtigkeit niedergeschlagen. Entnehmen Sie die CD und lassen Sie das CD-Fach ca. 1 Stunde zum trocknen offen stehen.
	Die Spielzeit der CD beträgt mehr als 74 Minuten.

Symptom	Mögliche Ursache/Abhilfe
Der Ton setzt aus.	Die Lautstärke ist zu hoch eingestellt. Drehen Sie die Lautstärke herunter.
	Die CD ist beschädigt oder verschmutzt. Reinigen Sie die CD oder ersetzen Sie sie.
	Das Gerät ist Vibrationen ausgesetzt. Stellen Sie das Gerät an einem vibrationsarmen Ort auf.

Probleme mit dem Radio

Symptom	Mögliche Ursache/Abhilfe
Es wird kein Radiosender empfangen.	Das Gerät befindet sich nicht im Radio-Modus. Schieben Sie den Schalter „FUNCTION“ auf RADIO
Der Ton ist schwach oder von schlechter Qualität.	Andere Geräte, z. B. Fernseher stören den Empfang. Stellen Sie den Radio/CD-Player weiter entfernt von diesen Geräten auf.
	Die Batterien sind erschöpft. Ersetzen Sie die Batterien durch frische.
	Die Antenne ist nicht ausgezogen oder ausgerichtet. Ziehen Sie die Antenne aus. Drehen Sie die Antenne oder das Gerät, um den Empfang zu verbessern.

Probleme mit dem Kassettenrekorder

Symptom	Mögliche Ursache/Abhilfe
Die Wiedergabe ist unregelmäßig.	Der Tonkopf ist verschmutzt. Reinigen Sie den Tonkopf.
	Die Kassette ist defekt. Wechseln Sie die Musikkassette.
Es ist keine Aufnahme möglich.	Der Aufnahmeschutz der Kassette ist entfernt worden. Wechseln Sie die Kassette oder decken Sie den Aufnahmeschutz mit Klebeband ab.
	Falsche Quelle Radio oder CD gewählt. Quelle mit FUNCTION wählen.
	Die Aufnahme ist verzerrt.
Die Aufnahme ist verzerrt.	Der Aufnahmekopf ist verschmutzt. Reinigen Sie den Aufnahmekopf.
	Die Kassette ist defekt oder falsch. Wechseln Sie die Kassette, verwenden Sie keine METAL oder CHROM-Kassetten.
Höhere Frequenzen sind zu schwach.	Der Aufnahmekopf ist verschmutzt. Reinigen Sie den Aufnahmekopf.



Technische Daten

Abmessungen Gerät (Breite x Tiefe x Höhe)	275 mm x 285 mm x 170 mm
Gewicht:	ca. 2,32 kg
Spannung: max. Leistungsaufnahme:	230 V Wechselstrom, 50 Hz 15 W
Ausgangsleistung:	2 x 1,2 W RMS
Umgebungsbedingungen:	+5 °C bis +35 °C 5 % bis 90 % relative Luftfeuchte (nicht kondensierend)
Radio: Empfangsfrequenzen:	UKW 88–108 MHz MW 540–1600 kHz
Antenne:	UKW-Teleskopantenne MW-Antenne eingebaut
CD Laser: Wandler: Frequenzbereich:	655 nm Wellenlänge, Klasse 1 1 bit D/A, 8fach-Oversampling 100 Hz bis 16 kHz

Kassettenrekorder Frequenzbereich: Bandgeschwindigkeit: Gleichlaufabweichungen: Kassettenformat:	Stereo-Aufnahmesystem 125 Hz bis 6,3 kHz 4,9 cm/sek. < als 0,4%, Mittelwert 0,35% Kompakt-Kassetten C 30 - C 90, Normal Typ I Ferro/Superferro (Fe2O3)
Batteriebetrieb	DC 9V, 6 x 1,5 V, LR20/D (MONO)
Kopfhörer Anschlussbuchse:	3,5 mm

Technische Änderungen und Irrtümer vorbehalten.

Die Abmessungen sind ungefähre Werte.

Richtlinien und Normen

Dieses Produkt entspricht

- der Niederspannungsrichtlinie (73/23/EEC),
- der EMV-Richtlinie (89/336/EEC) und der
- CE-Kennzeichenrichtlinie (93/68/EEC).

Wie Sie den Hersteller erreichen

DGC GmbH
Graf-Zeppelin-Str. 7
D-86899 Landsberg

Entsorgungshinweise

Entsorgung der Verpackung

Ihr neues Gerät wurde auf dem Weg zu Ihnen durch die Verpackung geschützt. Alle eingesetzten Materialien sind umweltverträglich und wieder verwertbar. Bitte helfen Sie mit und entsorgen Sie die Verpackung umweltgerecht. Über aktuelle Entsorgungswege informieren Sie sich bei Ihrem Händler oder über Ihre kommunale Entsorgungseinrichtung. Vor der Entsorgung des Gerätes sollten die Batterien entfernt werden.



Erstickungsgefahr!

Verpackung und deren Teile nicht Kindern überlassen.
Erstickungsgefahr durch Folien und anderen Verpackungsmaterialien.

Wie Sie das Gerät entsorgen

Altgeräte sind kein wertloser Abfall. Durch umweltgerechte Entsorgung können wertvolle Rohstoffe wieder gewonnen werden. Erkundigen Sie sich in Ihrer Stadt- oder Gemeindeverwaltung nach Möglichkeiten einer umwelt- und sachgerechten Entsorgung des Gerätes.



Dieses Gerät ist entsprechend der Richtlinie 2002/96/EG über Elektro- und Elektronik-Altgeräte (WEEE) gekennzeichnet.

Dieses Produkt darf am Ende seiner Lebensdauer nicht über den normalen Haushaltsabfall entsorgt werden, sondern muss an einem Sammelpunkt für das Recycling von elektrischen und elektronischen Geräten abgegeben werden. Das Symbol auf dem Produkt, der Gebrauchsanleitung oder der Verpackung weist darauf hin. Die Werkstoffe sind gemäß ihrer Kennzeichnung wiederverwertbar. Mit der Wiederverwendung, der stofflichen Verwertung oder anderen Formen der Verwertung von Altgeräten leisten Sie einen wichtigen Beitrag zum Schutze unserer Umwelt.



Lebensgefahr!

Bei ausgedienten Geräten Netzstecker ziehen.
Netzkabel durchtrennen und mit dem Stecker entfernen.



Garantie

- Die Garantie beträgt 36 Monate und beginnt mit dem Verkaufsdatum an den Endverbraucher.
- Garantieleistungen bewirken weder eine Verlängerung der Garantiefrist, noch beginnt dadurch ein Anspruch auf eine neue Garantie!
- Bitte bewahren Sie den Kaufbeleg für die Dauer der Garantie auf, da er bei einer eventuellen Reklamation beigelegt werden muss.
- Der Artikel wurde unter Anwendung modernster Herstellungsverfahren gefertigt und zusätzlich strengen Qualitätskontrollen unterzogen.
- Nicht unter Garantie fallen Schäden, die durch unsachgemäße Behandlung oder durch äußere Einwirkung (Sturz, Schlag, Wasser oder Bruch) herbeigeführt wurden, sowie Verschleißteile.
- Im Garantiefall geben Sie bitte das **komplette** Gerät in der **Originalverpackung** zusammen mit dem Kaufbeleg an Ihren Händler.
- Sollten dennoch während der Garantiezeit Fehler/Fragen auftreten, wenden Sie sich bitte an die nachfolgend aufgeführte Anschrift:

Firma DGC GmbH
Graf-Zeppelin-Str. 7
86899 Landsberg
Tel. 08191 915 7770