



# Portables Radio mit Universal-Dockingstation für iPod

P 113



## Bedienungsanleitung

## Das Vorwort

Diese Bedienungsanleitung hilft Ihnen beim bestimmungsgemäßen und sicheren

Gebrauch Ihres Radios, im folgenden Gerät genannt.

## Die Zielgruppe dieser Bedienungsanleitung

Die Bedienungsanleitung richtet sich an jede Person, die das Gerät aufstellt, bedient, reinigt oder entsorgt.

## Die Gestaltungsmerkmale dieser Bedienungsanleitung

Verschiedene Elemente der Bedienungsanleitung sind mit festgelegten Gestaltungsmerkmalen versehen. So können sie leicht feststellen, ob es sich um

normalen Text,

- Aufzählungen oder  
→ Handlungsschritte

handelt.

### Hinweis:

Entfernen Sie vor Inbetriebnahme den Plastikstreifen aus dem Batteriefach der Fernbedienung.

# Inhaltsverzeichnis

<b>Sicherheit und Aufstellen des Geräts</b> .....	<b>4</b>
Sicherheit.....	4
Umgang mit Batterien.....	5
Aufstellen des Geräts.....	6
<b>Die Beschreibung des Geräts</b> .....	<b>8</b>
Der Lieferumfang.....	8
Die besonderen Eigenschaften des Geräts .....	8
Geräteübersicht.....	9
Die Fernbedienung.....	11
Das Display .....	12
<b>Wie Sie das Gerät zum Betrieb vorbereiten</b> .....	<b>13</b>
Wie Sie das Netzkabel anschließen.....	13
Wie Sie Ihren iPod andocken.....	13
Wie die Akkus des iPod geladen werden.....	14
Wie Sie den Antennen-Empfang verbessern .....	15
Wie Sie die Batterien einlegen .....	15
Wie Sie die Batterie der Fernbedienung einlegen .....	16
Wie Sie eine externe Tonquelle anschließen .....	17
Wie Sie Videos und Fotos über ein TV-Gerät wiedergeben .....	18
Wie Sie Kopfhörer anschließen.....	18
<b>Wie Sie allgemeine Geräte-Funktionen bedienen</b> .....	<b>19</b>
Wie Sie das Gerät ein- und ausschalten.....	19
Wie Sie die Lautstärke einstellen .....	19
Wie Sie den Ton einstellen .....	19
Wie Sie die Equalizer-Klangfunktion nutzen .....	19
Wie Sie die Stummschaltung einschalten .....	19
Wie Sie die Betriebsart einstellen .....	19
Wie Sie die Displayhelligkeit einstellen.....	20
Wie Sie die SLEEP-Funktion benutzen.....	20
Wie Sie das Menü bedienen .....	20

<b>Wie Sie Ihren iPod verwenden</b> .....	<b>21</b>
Einschalten.....	21
Ausschalten.....	22
Andere Quelle wählen.....	22
Wie Sie andere MP3-Player verwenden .....	22
<b>Wie Sie die USB-Funktion bedienen</b> .....	<b>23</b>
Speichermedium einsetzen.....	23
Wiedergabe von USB.....	23
Titel einstellen.....	24
Wie Sie die Wiederholen-Funktion nutzen.....	25
Wie Sie den Zufallsgenerator nutzen.....	26
Wie Sie Titel anspielen (INTRO).....	26
Wie Sie die Programmier-Funktion nutzen .....	26
Speichermedium entnehmen .....	27
<b>Wie Sie die Weckfunktion benutzen</b> .....	<b>28</b>
Wie Sie die Uhrzeit einstellen .....	28
Wecker einstellen .....	28
Weckfunktion ausschalten.....	29
Hinweise zur Weckfunktion .....	29
Wecker nach Alarm mit SNOOZE kurz unterbrechen.....	30
Wecker nach Alarm ganz ausschalten.....	30
<b>Wie Sie das Radio bedienen</b> .....	<b>31</b>
Wie Sie einen Sender einstellen .....	31
Wie Sie Sender speichern.....	32
<b>Wie Sie das Gerät reinigen</b> .....	<b>33</b>
<b>Wie Sie Fehler beseitigen</b> .....	<b>34</b>
<b>Technische Daten</b> .....	<b>36</b>
Richtlinien und Normen.....	36
Wie Sie den Hersteller erreichen .....	36
<b>Entsorgungshinweise</b> .....	<b>37</b>
<b>Wie Sie das Gerät entsorgen</b> .....	<b>37</b>

## Sicherheit und Aufstellen des Geräts

Lesen Sie bitte alle Sicherheitshinweise sorgfältig durch und bewahren Sie diese für spätere Fragen auf. Befolgen Sie immer alle Warnungen und Hinweise in dieser Bedienungsanleitung und auf der Rückseite des Geräts.

### Sicherheit

#### **Vorsicht!**

Das Gerät darf nur an eine Netzspannung von 230 V~, 50 Hz angeschlossen werden. Versuchen Sie niemals, das Gerät mit einer anderen Spannung zu betreiben.

Der Netzstecker des Netzteils darf erst angeschlossen werden, nachdem die Installation vorschriftsmäßig beendet ist.

Wenn der Netzstecker defekt ist bzw. wenn das Gerät sonstige Schäden aufweist, darf es nicht in Betrieb genommen werden.

Beim Abziehen des Netzkabels von der Steckdose am Netzstecker ziehen - nicht am Kabel.

Vermeiden Sie den Kontakt des Gerätes mit Wasser oder Feuchtigkeit.

Nehmen Sie das Gerät nicht in der Nähe von Badewannen, Swimmingpools oder spritzendem Wasser in Betrieb.

Stellen Sie keine Behälter mit Flüssigkeit, z.B. Blumenvasen, auf das Gerät. Diese könnten umfallen, und die auslaufende Flüssigkeit kann zu erheblicher Beschädigung bzw. zum Risiko eines elektrischen Schlages führen.

Sollten Fremdkörper oder Flüssigkeit in das Gerät gelangen, ziehen Sie sofort den Netzstecker aus der Steckdose. Lassen Sie das Gerät von qualifiziertem Fachpersonal überprüfen, bevor Sie es wieder in Betrieb nehmen. Andernfalls besteht die Gefahr eines elektrischen Schlags.

Öffnen Sie nicht das Gehäuse. Andernfalls besteht die Gefahr eines elektrischen Schlags.

Versuchen Sie niemals ein defektes Gerät selbst zu reparieren. Wenden Sie sich immer an eine unserer Kundendienststellen.

Öffnen Sie das Gerät auf keinen Fall – dies darf nur der Fachmann.

Fremdkörper, z.B. Nadeln, Münzen, etc., dürfen nicht in das Innere des Gerätes fallen.

Die Anschlusskontakte auf der Geräterückseite nicht mit metallischen Gegenständen oder den Fingern berühren. Die Folge können Kurzschlüsse sein.

Es dürfen keine offenen Brandquellen, wie z.B. brennende Kerzen auf das Gerät gestellt werden.

Lassen Sie Kinder niemals unbeaufsichtigt dieses Gerät benutzen.

Überlassen Sie Wartungsarbeiten stets qualifiziertem Fachpersonal. Andernfalls gefährden Sie sich und andere.

Das Gerät bleibt auch in ausgeschaltetem Zustand Standby mit dem Stromnetz verbunden. Ziehen Sie den Netzstecker aus der Steckdose, falls Sie das Gerät über einen längeren Zeitraum nicht benutzen. Ziehen Sie nur am Netzstecker.

Hören Sie Musik oder Radio nicht mit großer Lautstärke. Dies kann zu bleibenden Gehörschäden führen.

## **Umgang mit Batterien**

Achten Sie darauf, dass Batterien nicht in die Hände von Kindern gelangen. Kinder könnten Batterien in den Mund nehmen und verschlucken. Dies kann zu ernsthaften Gesundheitsschäden führen. In diesem Fall sofort einen Arzt aufsuchen!

Normale Batterien dürfen nicht geladen, erhitzt oder ins offene Feuer geworfen werden (Explosionsgefahr!).

Tauschen Sie schwächer werdende Batterien rechtzeitig aus.

Tauschen Sie immer alle Batterien gleichzeitig aus und verwenden Sie Batterien des gleichen Typs.

Auslaufende Batterien können Beschädigungen am Gerät verursachen. Wenn Sie das Gerät längere Zeit nicht benutzen, nehmen Sie die Batterien aus dem Batteriefach.

### **Vorsicht!**

Ausgelaufene oder beschädigte Batterien können bei Berührung mit der Haut Verätzungen verursachen. Benutzen Sie in diesem Fall geeignete Schutzhandschuhe. Reinigen Sie das Batteriefach mit einem trockenen Tuch.

Normale Batterien dürfen nicht geladen, erhitzt oder ins offene Feuer geworfen werden (**Explosionsgefahr!**).

### **Wichtiger Hinweis zur Entsorgung:**

Batterien können Giftstoffe enthalten, die die Gesundheit und die Umwelt schädigen.

Entsorgen Sie die Batterien deshalb unbedingt entsprechend der geltenden gesetzlichen Bestimmungen. Werfen Sie die Batterien niemals in den normalen Hausmüll.

### **Aufstellen des Geräts**

Stellen Sie das Gerät auf einen festen, sicheren und horizontalen Untergrund. Sorgen Sie für gute Belüftung.

Stellen Sie das Gerät nicht auf weiche Oberflächen wie Teppiche, Decken oder in der Nähe von Gardinen und Wandbehängen auf. Die Lüftungsöffnungen könnten verdeckt werden. Die notwendige Luftzirkulation kann dadurch unterbrochen werden. Dies könnte möglicherweise zu einem Gerätebrand führen.

Die Lüftungsschlitze müssen stets frei bleiben. Sie dürfen nicht durch Gardinen, Decken oder Zeitungen verdeckt werden

Stellen Sie das Gerät nicht in der Nähe von Wärmequellen wie Heizkörpern auf. Vermeiden Sie direkte Sonneneinstrahlungen und Orte mit außergewöhnlich viel Staub.

Beachten Sie, dass die Gerätefüße u.U. farbige Abdrücke auf bestimmten Möbeloberflächen hinterlassen könnten. Verwenden Sie einen Schutz zwischen Ihren Möbeln und dem Gerät.

Der Standort darf nicht in Räumen mit hoher Luftfeuchtigkeit, z.B. Küche oder Sauna, gewählt werden, da Niederschläge von Kondenswasser zur Beschädigung des Gerätes führen können. Das Gerät ist für die Verwendung in trockener Umgebung und in gemäßigttem Klima vorgesehen und darf nicht Tropf- oder Spritzwasser ausgesetzt werden.

Sie dürfen das Gerät nur in waagerechter Position betreiben.

Halten Sie das Gerät von Geräten fern, die starke Magnetfelder erzeugen.

Bei Verwendung von Energiesparlampen in unmittelbarer Nähe kann ggf. die Funktion des Gerätes beeinträchtigt werden.

Stellen Sie keine schweren Gegenstände auf das Gerät.

Wenn Sie das Gerät von einer kalten in eine warme Umgebung bringen, kann sich im Inneren des Geräts Feuchtigkeit niederschlagen. Warten Sie in diesem Fall etwa eine Stunde, bevor Sie ihn es Betrieb nehmen.

Verlegen Sie das Netzkabel so, dass niemand darüber stolpern kann.

Das Gerät nur an einer geerdeten Netzsteckdose anschließen! Die Steckdose sollte möglichst nah am Gerät sein.

Zur Netzverbindung Netzstecker vollständig in die Steckdose stecken.

Verwenden Sie einen geeigneten, leicht zugänglichen Netzanschluss und vermeiden Sie die Verwendung von Mehrfachsteckdosen!

Netzstecker nicht mit nassen Händen anfassen, Gefahr eines elektrischen Schlages!

Bei Störungen oder Rauch- und Geruchsbildung aus dem Gehäuse sofort Netzstecker aus der Steckdose ziehen!

Ziehen Sie vor Ausbruch eines Gewitters den Netzstecker.

Wenn das Gerät längere Zeit nicht benutzt wird, z.B. vor Antritt einer längeren Reise, ziehen Sie den Netzstecker.

Wenn das Gerät längere Zeit nicht betrieben wird, entnehmen Sie alle Batterien, da diese auslaufen und Gerät beschädigen können.

Zu hohe Lautstärke, besonders bei Kopfhörern, kann zu Gehörschäden führen.

Das Gerät nicht in einem geschlossenen und in der prallen Sonne geparkten Wagen liegen lassen, da sich sonst das Gehäuse verformen kann.

## **Die Beschreibung des Geräts**

### **Der Lieferumfang**

Bitte stellen Sie sicher, dass alle nachfolgend aufgeführten Zubehörteile vorhanden sind:

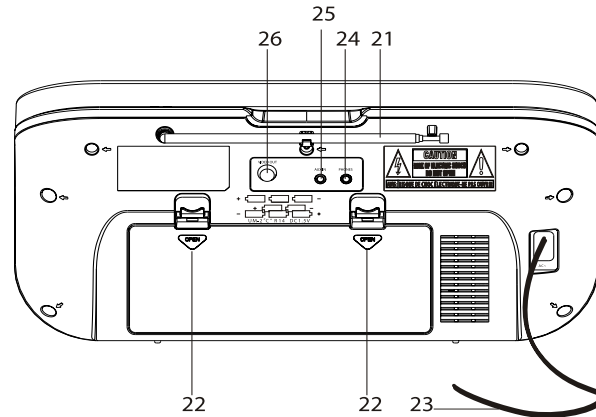
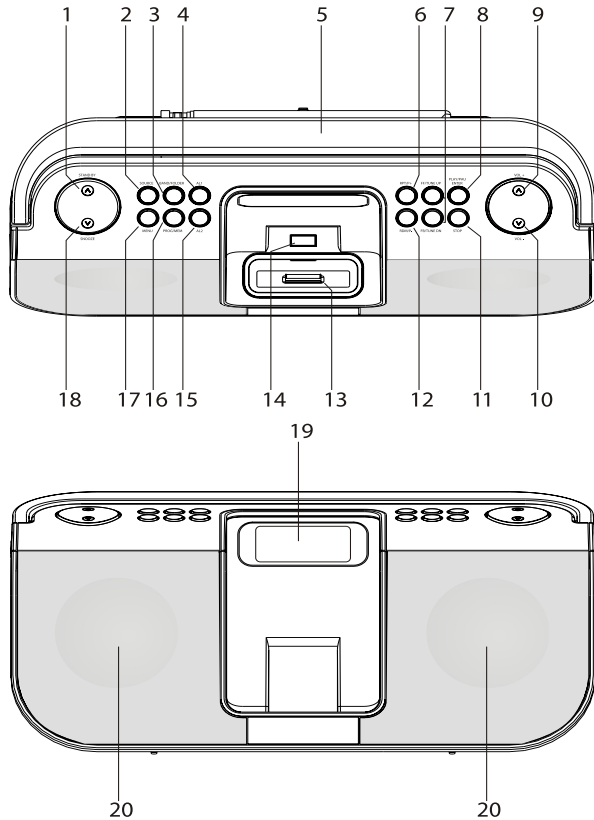
- Das Radio,
- Fernbedienung mit Batterie,
- UKW-Antenne,
- 6 St. iPod-Adapter und Abdeckung,
- diese Bedienungsanleitung.

## **Die besonderen Eigenschaften des Geräts**

- Das Radio besitzt eine Schnittstelle zur Verwendung Ihres iPods.
- Haben Sie Ihren iPod an das Radio angedockt erfolgt die Wiedergabe über die Lautsprecher des Radios.
- Sie können einen angedockten iPod mit den Tasten am Gerät sowie bequem mit der Fernbedienung bedienen.
- Ein angedockter iPod wird vom Radio geladen.
- Das Radio empfängt auf den Frequenzen UKW 87,5–108 MHz und MW 522–1620 KHz.
- Sie können bei der Klangwiedergabe im UKW-Bereich zwischen Mono und Stereo wählen.
- Sie können 20 UKW-Sender und 10 MW-Sender auf Programmplätzen speichern.
- Das Gerät verfügt über eine Zeitanzeige sowie eine Weckfunktion.
- Sie können den Ton über einen angeschlossenen Verstärker wiedergeben.
- Sie können Videos und Fotos des angedockten iPods über ein externes TV-Gerät betrachten.



## Geräteübersicht

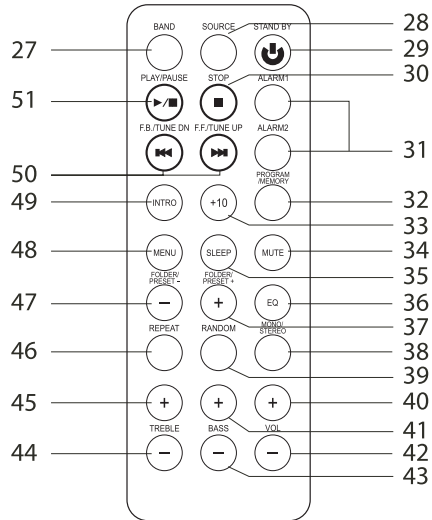


## Die Beschreibung des Geräts

---

1	STANDBY	Einschalten, Ausschalten STANDBY	18	SNOOZE/BRIGHT	Snooze, Helligkeit Display
2	SOURCE	Funktionstaste für Quelle RADIO, iPod, USB, AUX	19	LCD Display	Anzeige-Display
3	BAND	Funktionsschalter UKW/MW	20		Lautsprecher
4	ALARM1	Weckzeit 1	21		UKW-Teleskopantenne
5		Griff	22	OPEN	Batteriefach
6	REPEAT/PRESET+	Wiederholfunktion, Wahl gespeicherter Radiosender	23	AC	Netzanschlusskabel
7	F.F./TUNE UP F.B./TUNE DN ▶▶ I◀◀	iPod: Titelnwahl, Suchlauf vorwärts/rückwärts Radio: Sendersuchlauf TIMER: Eingabe von Werten	24	PHONES	Kopfhöreranschluss
8	▶   PLAY/PAUSE ENTER	Start, Unterbrechung der Wiedergabe, Bestätigung Eingaben	25	AUX IN	Anschluss externer Geräte, 3,5 mm Klinke
9	VOL +	Lautstärkeregler lauter	26	VIDEO OUT	Anschluss externes TV-Gerät
10	VOL -	Lautstärkeregler leiser			
11	STOP ■	STOP			
12	RANDOM/PRESET-	Zufallsfunktion, Wahl gespeicherter Radiosender			
13		Docking Station, iPod-Adapter-Aufnahme			
14		USB-Anschluss			
15	ALARM2	Weckzeit 2			
16	PROGRAM/MEMORY	Programmierfunktion, Speichern von Radiosendern			
17	MENU	Bedienmenü			

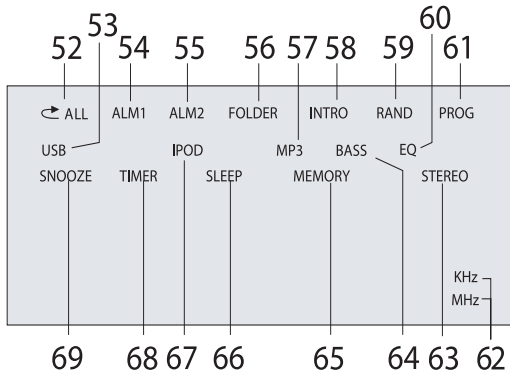
## Die Fernbedienung



27	BAND	Funktionsschalter UKW/MW
28	SOURCE	Funktionstaste für Quelle RADIO, iPod, USB, AUX
29	STANDBY	Einschalten, Ausschalten STANDBY
30	STOP	STOP
31	ALARM1/ALARM2	Weckzeit 1/2
32	PROGRAM/MEMORY	Programmierfunktion, Speichern von Radiosendern

33	+10	Titelwahl +10
34	MUTE	Stummschaltung
35	SLEEP	Einschlaf-Funktion
36	EQ	Equalizer-Klangfunktionen
37	PRESET + FOLDER +	Wahl gespeicherter Radiosender; Albumwahl +
38	MONO/STEREO	Stereo/Mono-Umschaltung
39	RANDOM	Zufallsfunktion, Wahl gespeicherter Radiosender
40	VOL +	Lautstärkereglter lauter
41	BASS +	Einstellung Bässe
42	VOL -	Lautstärkereglter leiser
43	BASS -	Einstellung Bässe
44	TREBLE -	Einstellung Tonhöhe
45	TREBLE +	Einstellung Tonhöhe
46	REPEAT	Wiederholfunktion, Wahl gespeicherter Radiosender
47	PRESET - / FOLDER -	Wahl gespeicherter Radiosender; Albumwahl -
48	MENU	Bedienmenü
49	INTRO	Intro-Funktion
50	/ F.B./TUNE DN F.F./TUNE UP	iPod: Titelwahl, Suchlauf vorwärts/rückwärts Radio: Sendersuchlauf TIMER: Eingabe von Werten
51	PLAY/PAUSE	Start, Unterbrechung der Wiedergabe

## Das Display



52	ALL	Wiederholfunktion, alle wiederholen
53	USB	Wiedergabe von USB
54	ALM1	Alarm 1 eingeschaltet
55	ALM2	Alarm 2 eingeschaltet
56	FOLDER	Anzeige Album
57	MP3	Anzeige MP3
58	INTRO	Intro-Funktion, Anspielfunktion
59	RAND	Random-Funktion, Zufallswiedergabe
60	EQ	Anzeige Equalizer-Klangfunktion
61	PROG	Programmierfunktion aktiv
62	KHz / MHz	Anzeige MW (KHz), UKW (MHz)
63	STEREO	Anzeige UKW stereo
64	BASS	Bassverstärkung
65	MEMORY	Speicherprogrammierung UKW-Sender
66	SLEEP	Sleep-Funktion
67	iPod	Wiedergabe iPod
68	TIMER	Anzeige Weckfunktion
69	SNOOZE	Snooze-Funktion aktiv

## Wie Sie das Gerät zum Betrieb vorbereiten

### Wie Sie das Netzkabel anschließen

Schließen Sie das Gerät an das Stromnetz (230 V ~ / 50 Hz) an.

➔ Stecken Sie den Netzstecker in die Netzsteckdose.

Nach dem erstmaligen Verbinden des Gerätes mit dem Stromnetz zeigt das Display „00:00“.

#### **Hinweis:**

Ziehen Sie bei Nichtverwendung den Stecker aus der Steckdose. Ziehen Sie am Stecker und nicht am Kabel. Ziehen Sie vor Ausbruch eines Gewitters den Netzstecker. Wenn das Gerät längere Zeit nicht benutzt wird, z.B. vor Antritt einer längeren Reise, ziehen Sie den Netzstecker.

Die beim Betrieb entstehende Wärme muss durch ausreichende Luftzirkulation abgeführt werden. Deshalb darf das Gerät nicht abgedeckt oder in einem geschlossenen Schrank untergebracht werden. Sorgen Sie für einen Freiraum von mindestens 10 cm um das Gerät.

## Wie Sie Ihren iPod andocken

Das Radio wird mit verschiedenen iPod-Adaptern geliefert. Diese dienen dazu, die unterschiedlichen iPods sicher andocken zu können.

#### **Hinweis:**

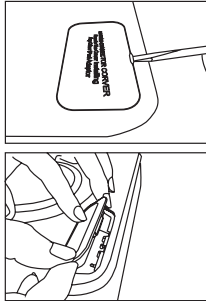
Die Adapterbezeichnungen stehen auf der Unterseite des jeweiligen Adapters.

Falls Sie das Gerät ohne iPod-Adapter betreiben wollen, setzen Sie die mitgelieferte Abdeckung ein.

Folgende Adapter stehen zur Verfügung:

- iPod nano (1. und 2. Generation)
- iPod video (5. Generation)
- iPod color
- iPod 4. Generation
- iPod mini
- iPod 1., 2., 3. Generation

## Wie Sie die Adapter einsetzen und den iPod andocken



- ➔ **Schalten Sie das Gerät zuerst aus.**
- ➔ **Bevor Sie einen Adapter einsetzen können, entfernen Sie die Abdeckung.**
- ➔ Entfernen Sie die Abdeckung vorsichtig mit einem flachen Schraubendreher wie dargestellt.
- ➔ Wählen Sie gemäß der Adapter-Übersicht den passenden Adapter aus.

- ➔ Drücken Sie den Adapter vorsichtig in die Aufnahme der Docking-Station, bis der Adapter einrastet. Prüfen Sie den korrekten Sitz.
- ➔ Nehmen Sie Ihren iPod aus der Schutzhülle bzw. Tasche und setzen Sie Ihren iPod vorsichtig in den Adapter ein.
- ➔ Entfernen Sie den iPod aus dem Adapter, indem Sie den iPod vorsichtig nach oben anheben.

## Wie die Akkus des iPod geladen werden

Sobald Sie Ihren iPod angedockt haben, werden die Akkus bei **bestehendem Netzanschluss** aufgeladen.

### Hinweis:

Bei Verwendung von iPods oder anderen MP3-Playern, die nicht über die Docking-Station 13 angeschlossen werden, erfolgt keine automatische Akku-Aufladung.

Die Akkus werden außer in der Betriebsart TUNER (bei Radiobetrieb) in jeder Betriebsart geladen.

## Wie Sie den Antennen-Empfang verbessern

Die Anzahl und Qualität der zu empfangenden Sender hängt von den Empfangsverhältnissen am Aufstellort ab. Mit der UKW-Teleskopantenne 21 kann ein brauchbarer Empfang erzielt werden. Diese Antenne muss in voller Länge auf den günstigsten Empfang ausgerichtet werden.

Die eingebaute MW-Antenne ist für den Empfang von Sendern im MW-Bereich ausreichend. Sie können das Gerät drehen, um den Empfang zu verbessern.

## Wie Sie die Batterien einlegen

Zum netzunabhängigen Betrieb benötigen Sie acht alkalische Batterien, Typ BABY, 1,5 V, LR14/C (nicht im Lieferumfang enthalten).

- ➔ Drehen Sie das Gerät so, dass Sie das Batteriefach an der Unterseite öffnen können.
- ➔ Achten Sie beim Einlegen auf die richtige Polung. Siehe Grafik im Batteriefach.

- ➔ Schließen Sie den Batteriefachdeckel wieder sorgfältig, so dass die Haltetaschen des Deckels im Gehäuse einrasten.

### Hinweis:

Entfernen Sie Batterien/Akkus falls Sie das Gerät für einen längeren Zeitraum nicht benutzen. So vermeiden Sie ein Auslaufen und eine Beschädigung des Gerätes.

Entfernen Sie leere bzw. schwache Batterien aus dem Gerät. Wechseln Sie die Pufferbatterien nach einem Stromausfall.

### Vorsicht!

Die Batterien gehören nicht in Kinderhände. Das Verschlucken von Batterien kann zu ernsthaften Gesundheitsschäden führen.

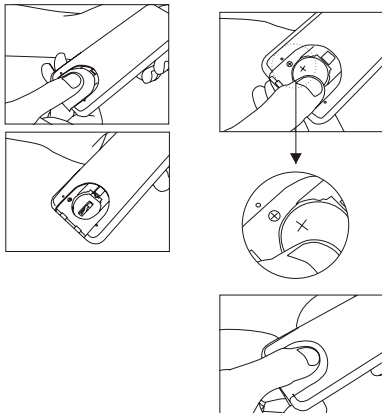
## Wie Sie die Batterie der Fernbedienung einlegen

Zum Betrieb der Fernbedienung ist eine Batterie vom Typ CR2032, 3 V, bereits eingelegt.

### Hinweis:

Entfernen Sie den Plastikstreifen aus dem Batteriefach der Fernbedienung. Anderenfalls reagiert die Fernbedienung nicht auf Eingaben.

Sollte die Fernbedienung auf Eingaben nicht mehr reagieren, wechseln Sie die Knopfzelle aus. Gehen Sie dazu folgendermaßen vor:



- ➔ Entfernen Sie den Deckel auf der Unterseite der Fernbedienung, drehen Sie dazu die Fernbedienung um.
- ➔ Schieben Sie den Deckel in Pfeilrichtung.
- ➔ Legen Sie eine Batterie vom Typ CR2032, 3 V ein. Achten Sie beim Einlegen auf die richtige Polung. Pluspol wie dargestellt zeigt zu Ihnen.
- ➔ Schließen Sie das Batteriefach wieder sorgfältig.

### Hinweis:

Wird die Fernbedienung längere Zeit nicht benutzt, sollte die Batterie herausgenommen werden. Andernfalls kann die Fernbedienung durch Auslaufen der Batterie beschädigt werden.

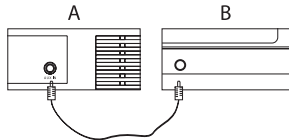
Bei Bedienung des Gerätes mit der Fernbedienung ist folgendes zu beachten:

- Die Fernbedienung (Sender) auf den Empfänger im rechten Lautsprecher des Geräts richten.
- Es muss Sichtverbindung zwischen Sender und Empfänger gewährleistet sein.
- Nimmt die Reichweite der Fernbedienung ab, sollten die Batterien gegen neue ausgetauscht werden.



## Wie Sie eine externe Tonquelle anschließen

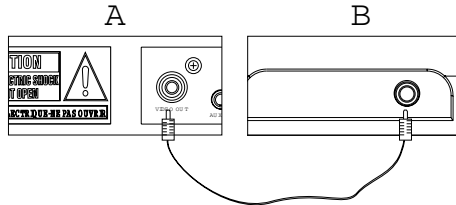
Sie können den Ton eines externen Gerätes **B** (z. B. TV-Gerät, Videorecorder, Minidisk-Player) über die Lautsprecher des Gerätes **A** wiedergeben.



- ➔ Schließen Sie ein Audiokabel (3,5 mm Klinke) des Audioausgangs Ihres externen Gerätes an den AUX IN - Anschluss 25.
- ➔ Wählen Sie am Gerät die Betriebsart AUX.

## Wie Sie Videos und Fotos über ein TV-Gerät wiedergeben

Sie können Videos und Fotos des angedockten iPod über ein externes TV-Gerät **B** wiedergeben.



- ➔ Schließen Sie ein Videokabel (3,5 mm Klinke) an den VIDEO OUT - Anschluss 26 am Gerät **(A)** an und verbinden Sie das Videokabel mit einem VIDEO IN-Anschluss am TV-Gerät **B**.
- ➔ Wählen Sie am TV-Gerät den korrekten Eingangskanal (siehe Bedienungsanleitung TV-Gerät).

## Wie Sie Kopfhörer anschließen

- ➔ Schließen Sie einen Kopfhörer mit einem Miniklinkenstecker (Stereo) an den Ausgang PHONES 24 an.

### Hinweis:

Zu hohe Lautstärke, besonders bei Kopfhörern, kann zu Gehörschäden führen. Stellen Sie die Lautstärke Ihres Kopfhörers auf niedrige Lautstärke ein.

## Wie Sie allgemeine Geräte-Funktionen bedienen

Sie können die Einstellungen sowohl mit den Tasten am Gerät wie auch mit der Fernbedienung vornehmen.

### Wie Sie das Gerät ein- und ausschalten

- Schalten Sie das Gerät mit STANDBY 1 am Gerät bzw.  $\cup$  29 der Fernbedienung ein.
- Um das Gerät auszuschalten, Taste erneut drücken.

### Wie Sie die Lautstärke einstellen

- Drücken Sie die Tasten VOL +/- 9,10 bzw. 40, 42, um die gewünschte Lautstärke (von 0 – 40) einzustellen. „+“ erhöht die Lautstärke, „-“ reduziert die Lautstärke.

#### Hinweis:

Die Standardeinstellung der Lautstärke beträgt 15.

## Wie Sie den Ton einstellen

- Drücken Sie die Tasten TREBLE 34, 45, um die Tonhöhe einzustellen bzw. die Tasten BASS 41, 43, um die Bässe einzustellen.

## Wie Sie die Equalizer-Klangfunktion nutzen

- Drücken Sie die Taste EQ 36 wiederholt, um die voreingestellten Klänge CLASSIC, POP, FLAT (Aus), ROCK und JAZZ einzuschalten.

## Wie Sie die Stummschaltung einschalten

Sie können die Lautstärke mit einem Tastendruck auf die Taste MUTE 34 abschalten. Ein erneutes Drücken der Taste MUTE oder VOL +/- schaltet die Lautstärke wieder ein.

## Wie Sie die Betriebsart einstellen

- Mit der Taste SOURCE 2, 28 können Sie die Wiedergabequelle wählen.
- Drücken Sie die Taste wiederholt, um zu IPOD, TUNER, AUX, USB zu schalten.

## Wie Sie die Displayhelligkeit einstellen

- ➔ Drücken Sie die Taste SNOOZE/BRIGHT 18 wiederholt, um die Displayhelligkeit in drei Stufen LED HI/OFF/LOW/MED einzuschalten.

## Wie Sie die SLEEP-Funktion benutzen

Sie können in Schritten von 20, 30, ... 90, 00, 10 Minuten den Zeitraum einstellen, nach dem sich das Gerät in jeder Betriebsart in Standby schaltet.

- ➔ Drücken Sie dazu die Taste SLEEP 35 wiederholt, im Display wird die jeweils verbleibende Spielzeit dargestellt.

Sie können die restliche Spielzeit jederzeit durch erneutes Drücken der Taste SLEEP 35 anzeigen.

Im Display wird „SLEEP“ eingeblendet.

## Wie Sie das Menü bedienen

Im Bedienmenü können Sie sieben verschiedene Funktionen einstellen.

- ➔ Drücken Sie die Taste MENU 17, 48. Wiederholter Druck auf die Taste schaltet durch die Funktionen:

CLOCK -> ALARM1 -> ALARM2 -> SLEEP -> EQ -> BASS -> ID3 -> CLOCK...

- ➔ Drücken Sie die Taste ►|| 8, 51, um das Menü zu öffnen und eine Funktion einzustellen.
- ➔ Mit ◀◀◀, ▶▶▶ 7, 50 können Sie die Einstellungen verändern, bei BASS und ID3 schalten Sie mit der Taste MENU 17, 48 die Funktion ein bzw. aus.
- ➔ Schließen Sie Ihre Einstellungen mit ►|| 8, 51 ab, die Einstellung ist gespeichert.

### Hinweis:

Erfolgt ca. 10 Sekunden lang kein weiterer Tastendruck kehrt das Gerät in den Ausgangszustand zurück.

## Wie Sie Ihren iPod verwenden

### Einschalten

**Befindet sich Ihr iPod bereits angedockt in STANDBY:**

- Schalten Sie das Gerät mit STANDBY 1, 29 ein. Drücken Sie die Taste SOURCE 2, 28 wiederholt, um die iPod-Wiedergabe zu aktivieren. Der iPod schaltet sich ein und beginnt mit der Wiedergabe.
- Drücken der Taste ►|| 8, 51 schaltet die Wiedergabe auf Pause.
- Mit der Taste ■ 11, 30 stoppen Sie die Wiedergabe.

### Titelwahl/Suchlauf

- Drücken Sie kurz die Tasten I◀◀ , ▶▶I 7, 50, um zum vorigen/nächsten Titel zu springen.
- Drücken Sie die Tasten I◀◀ , ▶▶I 7, 50 und halten Sie sie gedrückt, um einen schnellen Suchlauf zu starten.

### Zufallswiedergabe

- Drücken Sie die Taste RANDOM 12, 39. Das Random-Symbol erscheint im iPod, die Titel werden jetzt in zufälliger Reihenfolge wiedergegeben. Zum Ausschalten Taste erneut drücken.

### Wiederholfunktion

- Drücken Sie die Taste REPEAT 6, 46. Das Repeat-Symbol erscheint im iPod, der aktuelle Titel wird wiederholt wiedergegeben. Drücken Sie die Taste erneut, werden alle Titel wiederholt wiedergegeben. Zum Ausschalten Taste erneut drücken.

### iPod ausschalten

Taste ►|| 8, 51 drücken und gedrückt halten, der iPod wird in Standby geschaltet.

## **Ausschalten**

- Drücken Sie die Taste STANDBY 1, 29. Das Gerät schaltet die Wiedergabe ab und den iPod in STANDBY. Während der iPod angedockt ist, werden die Akkus geladen.

## **Andere Quelle wählen**

- Drücken Sie die Taste SOURCE 2, 28, um zu USB, TUNER oder AUX zu schalten. Das Gerät schaltet den iPod in STANDBY. Während der iPod angedockt ist, werden die Akkus geladen.

## **Wie Sie andere MP3-Player verwenden**

Sie können jede andere Musikquelle über die AUX IN-Buchse 25 wiedergeben, auch einen iPod, den Sie nicht andocken, siehe S.17.

## Wie Sie die USB-Funktion bedienen

### Hinweis:

Die Speichergröße des USB-Mediums ist nicht limitiert. Aufgrund der Vielzahl verschiedener Modelle an MP3 Flash Player, USB-Sticks und USB HDD Laufwerken kann nicht garantiert werden, dass jedes Modell unterstützt wird. Es werden Geräte der USB Version 1.0 und 2.0 unterstützt.

Beim Anschließen von USB-Medien kann es vorkommen, dass das Gerät oder das Medium durch statische Aufladung „einfriert“. Führen Sie dann einen Reset durch, indem Sie das Gerät ausschalten und nach ein paar Sekunden wieder einschalten.

### Speichermedium einsetzen

- ➔ USB-Betrieb einschalten: SOURCE 2, 28 wiederholt drücken, bis USB im Display erscheint.
- ➔ Speichermedium in den USB-Anschluss 14 stecken. Das USB-Medium muss nicht eingeschaltet sein.
- ➔ Im Display erscheint „READING“.
- ➔ Wird kein USB-Medium festgestellt, erscheint „NO UDISK“ im Display.

Die MP3 Dateien werden eingelesen und im Display wird „MP3“ angezeigt.

Warten Sie mit der Bedienung, bis der Inhalt komplett eingelesen wurde, um sicherzustellen, dass alle benötigten Informationen vom Speichermedium gelesen wurden.

### Wiedergabe von USB

Das Gerät startet automatisch mit der Wiedergabe des ersten Titels. Die Titelnummer und die Albumnummer erscheinen abwechselnd im Display.

Wenn Sie eine Abspielpause wünschen, drücken Sie die Taste ►|| 8, 51 erneut.

Das Gerät unterbricht die Wiedergabe. Im Display blinkt die Titelnummer.

- ➔ Um die Wiedergabe fortzusetzen, drücken Sie erneut die Taste ►|| 8, 51.
- ➔ Wenn Sie die Wiedergabe beenden wollen, drücken Sie die Taste ■ 11, 30.

## Titel einstellen

- ➔ Wenn Sie zum nächsten Titel springen wollen, drücken Sie einmal die Taste ►►I 7, 50.
- ➔ Wenn Sie zum Beginn des Titels springen wollen, drücken Sie einmal die Taste I◄◄ 7, 50.
- ➔ Wenn Sie zum vorigen Titel springen wollen, drücken Sie zweimal die Taste I◄◄ 7, 50.

Das Display zeigt die jeweils eingestellte Titel-Nummer.

- ➔ Drücken Sie so oft, bis die gewünschte Titel-Nummer angezeigt wird.

## Titel > 10 einstellen

- ➔ Drücken Sie +10 (Taste 33). Das Gerät springt 10 Titel vor bzw. zurück.

Um z.B. den Titel 45 einzustellen:

- ➔ Taste +10 viermal drücken, Taste ►►I viermal drücken.

## MP3-Album einstellen

- ➔ Zum Einstellen des nächsten/vorigen Albums drücken Sie während der Wiedergabe die Taste BAND/FOLDER 3 bzw. FOLDER +/- 37, 47. Das Gerät wechselt zum nächsten bzw. vorigen Album.

## ID3-Tag-Information einstellen

Wird ein MP3-Musikstück wiedergegeben, können Sie Informationen zu Titel, Interpret und Album einblenden.

- ➔ Schalten Sie dazu im Menü „ID3“ auf **ON**.
- ➔ Siehe S. 20.

Es werden jetzt nacheinander der Titel, Interpret und der Albumname eingeblendet.

## Schneller Suchlauf vorwärts oder rückwärts

Sie können im laufenden Titel einen schnellen Suchlauf vorwärts oder rückwärts durchführen, um eine bestimmte Stelle zu suchen.

- ➔ Drücken Sie zum schnellen Vorlauf/Rücklauf die Taste ►►I / I◄◄ 7, 50 und halten Sie die Taste gedrückt, bis Sie die gewünschte Stelle gefunden haben.
- ➔ Lassen Sie die Taste los. Die Wiedergabe wird an dieser Stelle fortgesetzt.



## Wie Sie die Wiederholen-Funktion nutzen

### Titel wiederholen

- Wählen Sie den Titel am Gerät aus.

Am Display wird die gewählte Titel-Nummer angezeigt.

- Drücken Sie die Taste ► || 12.
- Drücken Sie einmal die Taste REPEAT 6, 46.

Im Display erscheint das Repeat-Symbol. Der gewählte Titel wird dauernd wiederholt, bis die Taste ■ 6 gedrückt wird.

### Ausschalten

- Drücken Sie die Taste REPEAT 6, 46, bis kein Repeat-Symbol angezeigt wird.

### Hinweis:

Die Wiederholen-Funktion kann auch bei aktivierter Programmier-Funktion eingestellt werden.

## Sequenz A-B wiederholen

- Drücken Sie während der Wiedergabe zweimal die Taste REPEAT 6, 46.
- Im Display erscheint das Repeat-Symbol mit dem „A“, der Startpunkt der Wiederholung. Lassen Sie den Titel bis zum Endpunkt spielen und drücken Sie die Taste REPEAT 6, 46 erneut.

Im Display erscheint das Repeat-Symbol mit „A B“, der Endpunkt der Wiederholung. Die Sequenz des Titels wird dauernd wiederholt.

## Alle Titel, alle Titel des Albums wiederholen

- Drücken Sie während der Wiedergabe viermal die Taste REPEAT 6, 46.

Im Display steht ALL. Alle Titel werden wiederholt.

- Drücken Sie während der Wiedergabe fünfmal die Taste REPEAT 6, 46.

Im Display steht FOLDER. Alle Titel des Albums werden dauernd wiederholt.

### Ausschalten

- Drücken Sie die Taste REPEAT 6, 46, bis kein Repeat-Symbol angezeigt wird.

## Wie Sie den Zufallsgenerator nutzen

Mit dem Zufallsgenerator können Sie die Titel des USB-Speichermediums in einer beliebig gemischten Reihenfolge abspielen.

- ➔ Drücken Sie die Taste RANDOM 12, 39, RAND erscheint im Display. Die zufällige Wiedergabe startet beim nächsten Titel. Alle Titel werden in zufälliger Reihenfolge wiedergegeben. Dann wird die Wiedergabe gestoppt.
- ➔ Um die zufällige Wiedergabe der Titel zu stoppen, drücken Sie die Taste RANDOM 12, 39 erneut.

### Hinweis:

Den Zufallsgenerator können Sie nicht einstellen, wenn Sie das Gerät programmiert haben.

## Wie Sie Titel anspielen (INTRO)

Drücken Sie die Taste INTRO 49, INTRO erscheint im Display.

Die INTRO-Funktion spielt jeden Titel für 10 Sekunden an. Nach dem Anspielen des letzten Titels stoppt die Funktion automatisch.

Um die Funktion zu stoppen, die Taste INTRO 49 erneut drücken, die Anzeige INTRO im Display verschwindet.

## Wie Sie die Programmier-Funktion nutzen

Mit der Programm-Funktion können Sie bis zu 20 Titel in einer von Ihnen festgelegten Reihenfolge abspielen.

### Hinweis:

Die Programmierung können Sie nur vornehmen wenn ein Speichermedium eingesetzt ist und sich das Gerät im Stopp-Modus befindet.

Wird während der Einstellung länger als 10 Sekunden keine Taste gedrückt, verlässt das Gerät den Modus automatisch. Sie müssen dann von vorne beginnen.

- ➔ Drücken Sie die Taste PROGRAM/MEMORY 16 bzw. 32. Auf dem Display blinkt die Albumnummer.
- ➔ Wählen Sie mit den Tasten I◀◀, ▶▶I 7, 50 das Album aus und bestätigen Sie mit PROGRAM/MEMORY 16, 32. Auf dem Display blinkt die Titelnummer.
- ➔ Wählen Sie mit den Tasten I◀◀, ▶▶I 7, 50 den Titel aus und bestätigen Sie mit PROGRAM/MEMORY 16, 32. Auf dem Display blinkt die Titelnummer.

- Programmieren Sie auf diese Weise die gewünschte Reihenfolge der Titel.
- Drücken Sie die Taste ► || 8, 51, um die Wiedergabe der Auswahl zu beginnen.
- Wenn Sie die Wiedergabe der programmierten Auswahl unterbrechen möchten, drücken Sie einmal die Taste ► || 8, 51.
- Um die Wiedergabe erneut zu starten, drücken Sie einmal die Taste ► / || 12.
- Um die programmierte Wiedergabe zu beenden, drücken Sie die Taste ■ 11, 30.

**Hinweis:**

Wenn Sie USB-Speichermedium entnehmen oder eine andere Quelle wählen, wird der Programmspeicher gelöscht.

## **Speichermedium entnehmen**

### **USB-Stick, MP3-Player**

- Entfernen Sie den USB-Stick oder MP3 Flash Player einfach durch Abziehen.

## Wie Sie die Weckfunktion benutzen

### Hinweis:

Die Weckfunktion können Sie erst bedienen, wenn Sie die korrekte Uhrzeit eingestellt haben.

Erfolgt ca. 10 Sekunden lang kein weiterer Tastendruck kehrt das Gerät in den Ausgangszustand zurück.

## Wie Sie die Uhrzeit einstellen

- ➔ Drücken Sie die Taste MENU 17, 48. CLOCK erscheint im Display.
- ➔ Drücken Sie die Taste ► 8, 51, um das Clock-Menü zu öffnen. Die Anzeige 12/24 h blinkt.
- ➔ Wählen Sie mit ◀◀ ▶▶ 7, 50 die Zeitdarstellung und bestätigen Sie mit ► 8, 51. Die Stundenanzeige blinkt.
- ➔ Wählen Sie mit ◀◀ ▶▶ 7, 50 die Stunde und bestätigen Sie mit ► 8, 51. Die Minutenanzeige blinkt.
- ➔ Wählen Sie mit ◀◀ ▶▶ 7, 50 die Minute und bestätigen Sie mit ► 8, 51. Die Zeiteinstellung ist abgeschlossen.

### Hinweis:

Bei Netzausfall wird die Uhrzeit nicht gespeichert, die Weckfunktion ist außer Betrieb!  
Stellen Sie nach einem Netzausfall die Uhrzeit und die Weckzeit erneut ein.

## Wecker einstellen

Das Gerät verfügt über zwei Weckzeiten, die das Gerät zur jeweils eingestellten Weckzeit einschalten. Sie können wählen, ob Sie mit dem Gerät am USB-Anschluss, einem angedockten iPod, dem Radio, einem Gerät am externen Anschluss AUX oder einem Buzzer (Signalton) geweckt werden. Der Wecker bleibt nach dem Wecken für 1 Stunde eingeschaltet und schaltet sich danach automatisch ab. Dies wiederholt sich, bis Sie den Alarm abschalten.

### Hinweis:

Falls bei der Einstellung Wecken mit iPod bzw. USB kein Gerät angedockt ist, erfolgt das Wecksignal BUZZER. In der Einstellung BUZZER kann keine Lautstärke eingestellt werden.

## Einschaltzeit einstellen

Sie können zwei Einschaltzeiten Alarm 1, Alarm 2 des Gerätes einstellen. Wird während der Einstellung länger als 10 Sekunden keine Taste gedrückt, verlässt das Gerät den Modus automatisch. Sie müssen dann von vorne beginnen.

- Drücken Sie die Taste MENU 17, 48. CLOCK erscheint im Display. Drücken Sie die Taste erneut, um zu ALARM 1 zu schalten.
- Drücken Sie die Taste ►► 8, 51, um das ALARM1-Menü zu öffnen. Die Anzeige ALM1 und TIMER stehen im Display, die Stundenanzeige blinkt.
- Wählen Sie mit ◀◀ ▶▶ 7, 50 die Stunde und bestätigen Sie mit ►► 8, 51. Die Minutenanzeige blinkt.
- Wählen Sie mit ◀◀ ▶▶ 7, 50 die Minute und bestätigen Sie mit ►► 8, 51.
- Wählen Sie mit ◀◀ ▶▶ 7, 50 die gewünschte Betriebsart für den Timer. Sie können zwischen iPod, TUNER (Radio), AUX, BUZZER (Signalton) und USB wählen. Bestätigen Sie mit ►► 8, 51.
- Die voreingestellte Lautstärke VOL 15 wird angezeigt.
- Wählen Sie mit VOL 9, 10 bzw. 40, 42 die gewünschte Lautstärke und bestätigen Sie mit ►► 8, 51.

Der Timer schaltet das Gerät zur eingestellten Uhrzeit mit der gewählten Quelle ein.

Im Display erscheint zur Signalisierung eines aktiven Timers das Timersymbol 68 sowie ALM1 54, ALM2 55.

## Weckfunktion ausschalten

- Taste AL 1 bzw. AL 2 drücken, um den Timer auszuschalten. Sie können alternativ auch die Taste STANDBY 1, 29 drücken.

## Hinweise zur Weckfunktion

Die beiden unabhängigen Weckzeiten können mit verschiedenen Quellen eingestellt werden. Weckzeit ALARM 1 kann z.B. mit Radio erfolgen, Weckzeit ALARM 2 mit iPod.

## Wecken mit iPod

Stellen Sie sicher, dass Ihr iPod korrekt an das Gerät angedockt ist.

### Hinweis:

Zum Wecken mit iPod muss der iPod ausgeschaltet sein. Er darf sich nicht im Play-Modus (Wiedergabe) befinden.

Der Wecker schaltet sich zur eingestellten Weckzeit für 1 Stunde lang ein. Stellen Sie sicher, dass Sie genügend Musikdaten zur Verfügung haben, anderenfalls aktivieren Sie die Wiederholfunktion des iPods.

Falls versehentlich kein iPod angedockt wurde oder sich keine Musikdaten auf dem iPod befinden, schaltet das Gerät automatisch den Buzzer (Signalton) zum Wecken ein.

## Wecker nach Alarm mit SNOOZE kurz unterbrechen

→ Drücken Sie die Taste SNOOZE/BRIGHT 18, um den Wecker für ca. 10 Minuten auszuschalten. Dies können Sie während der einstündigen Alarmzeit beliebig oft wiederholen.

## Wecker nach Alarm ganz ausschalten

→ Drücken Sie die Taste STANDBY 1, 29 um den Wecker auszuschalten.

### Hinweis:

Die Weckfunktion schaltet das Gerät am nächsten Tag zur eingestellten Weckzeit wieder ein. Im Display ist weiterhin der eingestellte Alarm 1 oder Alarm 2 sowie die Quelle eingeblendet.

Um die Weckfunktion für den nächsten Tag auszuschalten, drücken Sie die Taste ALARM 1 11 bzw. ALARM 2 10, bis das Alarmsymbol verschwindet.

## Wie Sie das Radio bedienen

### Hinweis:

Das Gerät empfängt auf den Frequenzen UKW 87,5–108 MHz und MW 522–1620 KHz.

- ➔ Um den Radio einzuschalten, drücken Sie die Funktionstaste SOURCE 2, 28.
- ➔ Um den gewünschten Frequenzbereich UKW oder MW auszuwählen, drücken Sie Funktionstaste BAND 3, 27 erneut.
- ➔ Wenn Sie UKW einstellen, können Sie die Wurfantenne ausrichten, um den Empfang zu verbessern.

### Hinweis:

In der Regel werden UKW-Sender im Stereo-Ton empfangen. Die Anzeige „ST“ erscheint. Sie können mit der Taste MONO/STEREO 38 auf Mono schalten, um Rauschen zu unterdrücken.

- ➔ Wenn Sie MW einstellen, können Sie das Gerät drehen, um den Empfang zu verbessern.

## Wie Sie einen Sender einstellen

### Manuelle Senderwahl

Drücken Sie die Tasten **I◀◀ ▶▶I 7, 50** kurz, dies verändert die Empfangsfrequenz schrittweise nach oben bzw. nach unten. Im UKW-Bereich in 0,05 MHz-Schritten, im MW-Bereich in 9-kHz-Schritten (= Feineinstellung). Damit können Sie auch schwache Sender einstellen, deren Frequenz Ihnen bekannt ist.

### Sendersuchlauf

Langes Drücken der Tasten **I◀◀ ▶▶I 7, 50** (ca. 1 Sekunde), startet den Suchlauf. Die Frequenz beginnt zu zählen. Der automatische Suchlauf findet nur Sender mit einem starken Signal. Schwache Sender können nur manuell eingestellt werden.

Erneutes Drücken der Tasten **I◀◀ ▶▶I 7, 50** (ca. 1 Sekunde), setzt den Suchlauf fort. Während des Suchlaufs ist der Tuner stumm geschaltet.

## Wie Sie Sender speichern

Der Programm-Speicher kann 20 Stationen im FM-Bereich (UKW) und 10 Stationen im MW-Bereich speichern.

### Hinweis:

Die gespeicherten Sender bleiben auch bei Stromausfall erhalten.

- ➔ In der Betriebsart TUNER (Radio) mit der Taste BAND 3, 27 auf FM- oder MW-Empfang stellen.
- ➔ Den gewünschten Sender mit den Tasten I◀◀ ▶▶I 7, 50 einstellen.
- ➔ Taste PROGRAM/MEMORY 16, 32 drücken, MEMORY und die Programmplatznummer „01“ blinkt im Display.
- ➔ Mit der Taste REPEAT/PRESET+ 6 (PRESET+ der Fernbedienung 37) einen Programmplatz wählen, dazu ggf. die Taste mehrmals drücken.
- ➔ Mit der Taste PROGRAM/MEMORY 16, 32 den eingestellten Sender auf dem Programmplatz speichern.

### Hinweis:

Wird ca. 10 Sekunden keine Taste gedrückt, ist der Programmier-Modus beendet.

- ➔ Speichern weiterer Sender: Vorgang wiederholen.

## Anwählen der programmierten Stationen

- ➔ Sie können durch Drücken der Taste REPEAT/PRESET+ 6 (PRESET+ der Fernbedienung 37) die gespeicherten Programmplätze aufwärts durchschalten.
- ➔ Abwärts: REPEAT/PRESET- 12 (PRESET- der Fernbedienung 47)

Das DISPLAY stellt den jeweils eingestellten Kanal und den Speicherplatz dar.

## Löschen einer Programmplatz-Speicherung

- ➔ Sie können eine Programmplatz-Speicherung dadurch löschen, indem Sie einen neuen Sender auf den Programmplatz speichern.



## Wie Sie das Gerät reinigen



### **Stromschlag!**

Um die Gefahr eines elektrischen Schlags zu vermeiden, dürfen Sie das Gerät nicht mit einem nassen Tuch oder unter fließendem Wasser reinigen.

### **ACHTUNG!**

Sie dürfen keine Scheuerschwämme, Scheuerpulver und Lösungsmittel wie Alkohol oder Benzin verwenden.

Reinigen Sie das Gehäuse mit einem weichen, mit Wasser angefeuchteten Tuch. Keine Lösungsmittel, Spiritus, Verdünnungen usw. verwenden; sie könnten die Oberfläche des Gerätes beschädigen.

## Wie Sie Fehler beseitigen

Wenn das Gerät nicht wie vorgesehen funktioniert, überprüfen Sie es anhand der folgenden Tabellen.

Wenn Sie die Störung auch nach den beschriebenen Überprüfungen nicht beheben können, nehmen Sie bitte Kontakt mit dem Hersteller auf.

## Probleme mit dem Gerät

Symptom	Mögliche Ursache/Abhilfe
Gerät lässt sich nicht einschalten.	Das Gerät wird nicht mit Strom versorgt. Schließen Sie das Netzkabel richtig an die Netzsteckdose an. Evtl. funktioniert die Steckdose nicht.
Es ist kein Ton zu hören.	Erhöhen Sie die Lautstärke. Ggf. ist die falsche Quelle gewählt worden.

Symptom	Mögliche Ursache/Abhilfe
Es ist ein Störgeräusch zu hören.	In der Nähe des Geräts sendet ein Mobiltelefon oder ein anderes Gerät störende Radiowellen aus. Entfernen Sie das Mobiltelefon aus der Umgebung des Geräts.
Es treten andere Bedienungsstörungen, laute Geräusche oder eine gestörte Display-Anzeige auf.	Elektronische Bauteile des Geräts sind gestört. Ziehen Sie den Netzstecker. Lassen Sie das Gerät ca. 10 Sekunden von der Stromquelle getrennt. Schließen Sie das Gerät erneut an.
Das Display schaltet sich nicht ein.	Gerät in STANDBY. Gerät einschalten. Netzstecker ziehen, wieder einstecken, Gerät einschalten.
iPod lässt sich nicht andocken.	Falscher Adapter. Richtigen Adapter verwenden, siehe Übersicht. Adapter nicht richtig eingesetzt, ggf. iPod nochmals entfernen und neu einsetzen.

## Probleme mit iPods

Symptom	Mögliche Ursache/Abhilfe
iPod kann nicht mit den Gerätetasten bedient werden.	<p>iPod ist nicht korrekt angedockt. Adapter prüfen, ggf. iPod neu andocken.</p> <p>iPod-Software veraltet. Software über <a href="http://www.apple.com/ipod/download">www.apple.com/ipod/download</a> aktualisieren.</p> <p>iPod ist im Status „locked“. Prüfen, ob sich iPod außerhalb korrekt bedienen lässt. Ggf. Hersteller-Anleitung lesen.</p> <p>iPod ist 1. oder 2. Generation. Diese Geräte können nicht über die Gerätetasten bedient werden.</p>
iPod wird nicht geladen.	<p>iPod ist nicht korrekt angedockt. Adapter prüfen, ggf. iPod neu andocken.</p> <p>iPod ist im Status „locked“. Prüfen, ob sich iPod außerhalb korrekt bedienen lässt. Ggf. Hersteller-Anleitung lesen.</p>



## Probleme mit der Fernbedienung

Symptom	Mögliche Ursache/Abhilfe
Die Fernbedienung funktioniert nicht.	<p>Batterie falsch eingelegt oder schwach. Polarität prüfen, Batterie wechseln.</p> <p>IR-Verbindung unterbrochen. Entfernen Sie Objekte, die sich zwischen Fernbedienung und Gerät befinden.</p> <p>Abstand zu groß. Max. Entfernung 3 Meter</p>

## Probleme mit dem Radio

Symptom	Mögliche Ursache/Abhilfe
Es wird kein Radiosender empfangen.	Das Gerät befindet sich nicht im Radio-Modus. Schalten Sie mit BAND/RADIO auf RADIO
Der Ton ist gestört.	<p>Andere Geräte, z. B. Fernseher stören den Empfang. Stellen Sie den Radio/CD-Player weiter entfernt von diesen Geräten auf.</p> <p>Die Antenne ist nicht ausgezogen oder ausgerichtet. Ziehen Sie die Antenne aus. Drehen Sie die Antenne oder das Gerät, um den Empfang zu verbessern.</p>

## Technische Daten

Abmessungen Gerät (Breite x Höhe x Tiefe):	ca. 340 mm x 170 mm x 140 mm
Gewicht:	ca. 2 kg
Spannung:	230 V Wechselstrom, 50 Hz
Batteriebetrieb:	6 x 1,5 V Baby, (Typ C, R14),
Audioeingang AUX IN:	3,5 mm Klinenstecker
Kopfhörereingang:	3,5 mm Klinenstecker
Ausgangsleistung:	2 x 3 W Sinus 10% THD, 4 Ohm
Umgebungsbedingungen:	+5 °C bis +35 °C 5 % bis 90 % relative Luftfeuchte (nicht kondensierend)
Radio: Empfangsfrequenzen:	UKW 87,5 – 108 MHz MW 522 – 1620 kHz
Antenne:	UKW-Teleskopantenne eingebaute MW-Antenne
Stationsspeicher:	20 UKW 10 MW
Leistungsaufnahme:	9 W, STANDBY < 1 Watt

Technische Änderungen und Irrtümer vorbehalten.

Die Abmessungen sind ungefähre Werte.

## Richtlinien und Normen

Dieses Produkt entspricht der Niederspannungsrichtlinie (73/23/EEC), der EMV-Richtlinie (89/336/EEC) und der CE-Kennzeichenrichtlinie (93/68/EEC).

## Wie Sie den Hersteller erreichen

DGC GmbH  
Spöttingerstraße 2b  
D-86899 Landsberg

iPod is a trademark of Apple Computer, Inc., registered in the U.S. and other countries.

## Entsorgungshinweise

### Entsorgung der Verpackung

Ihr neues Gerät wurde auf dem Weg zu Ihnen durch die Verpackung geschützt. Alle eingesetzten Materialien sind umweltverträglich und wieder verwertbar. Bitte helfen Sie mit und entsorgen Sie die Verpackung umweltgerecht. Über aktuelle Entsorgungswege informieren Sie sich bei Ihrem Händler oder über Ihre kommunale Entsorgungseinrichtung. Vor der Entsorgung des Gerätes sollten die Batterien entfernt werden.



### **Erstickungsgefahr!**

Verpackung und deren Teile nicht Kindern überlassen.

Erstickungsgefahr durch Folien und anderen Verpackungsmaterialien.

## Wie Sie das Gerät entsorgen

Altgeräte sind kein wertloser Abfall. Durch umweltgerechte Entsorgung können wertvolle Rohstoffe wieder gewonnen werden. Erkundigen Sie sich in Ihrer Stadt- oder Gemeindeverwaltung nach Möglichkeiten einer umwelt- und sachgerechten Entsorgung des Gerätes.



Dieses Gerät ist entsprechend der Richtlinie 2002/96/EG über Elektro- und Elektronik-Altgeräte (WEEE) gekennzeichnet.

Dieses Produkt darf am Ende seiner Lebensdauer nicht über den normalen Haushaltsabfall entsorgt werden, sondern muss an einem Sammelpunkt für das Recycling von elektrischen und elektronischen Geräten abgegeben werden. Das Symbol auf dem Produkt, der Gebrauchsanleitung oder der Verpackung weist darauf hin. Die Werkstoffe sind gemäß ihrer Kennzeichnung wiederverwertbar. Mit der Wiederverwendung, der stofflichen Verwertung oder anderen Formen der Verwertung von Altgeräten leisten Sie einen wichtigen Beitrag zum Schutze unserer Umwelt.



### **Lebensgefahr!**

Bei ausgedienten Geräten Netzstecker ziehen. Netzkabel durchtrennen und mit dem Stecker entfernen.



# Radio portable avec socle de synchronisation universel pour iPod

P 113



**Manuel d'utilisation**

## Avant-propos

Ce manuel d'utilisation vous aide en vue d'une utilisation conforme aux prescriptions et sûre

Utilisation de votre radio, nommée ci-après "appareil".

## Groupe ciblé par ce manuel d'utilisation

Le manuel d'utilisation s'adresse à toute personne, qui installe, utilise, nettoie ou élimine l'appareil.

## Caractéristiques de présentation de ce manuel de présentation

Divers éléments du manuel d'utilisation sont munis de caractéristiques de présentation définies. Ainsi, vous pourrez rapidement vous rendre compte s'il s'agit

de texte normal,

- d'énumérations ou

- d'étapes de manipulation.

### Remarque :

Avant la mise en service, retirez la bande plastique du compartiment à piles de la télécommande.

## Table des matières

<b>Sécurité et installation de l'appareil</b> .....	<b>4</b>
Sécurité .....	4
Maniement des piles .....	5
Installation de l'appareil .....	6
<b>Description de l'appareil</b> .....	<b>8</b>
Volume de livraison .....	8
Caractéristiques particulières de l'appareil .....	8
Vue d'ensemble de l'appareil .....	9
Télécommande .....	11
Afficheur .....	12
<b>Comment préparer le fonctionnement de l'appareil</b> .....	<b>13</b>
Comment brancher le câble d'alimentation .....	13
Comment connecter votre iPod .....	13
Comment charger les accumulateurs de l'iPod .....	14
Comment améliorer la réception des antennes .....	15
Comment placer les piles .....	15
Comment insérer la pile de la télécommande .....	16
Comment brancher une source audio externe .....	17
Comment diffuser vidéos et photos sur un téléviseur .....	18
Comment brancher un casque d'écoute .....	18
<b>Comment utiliser les fonctions générales de l'appareil</b> .....	<b>19</b>
Comment mettre en marche et arrêter l'appareil .....	19
Comment régler le volume .....	19
Comment régler le son .....	19
Comment utiliser l'égaliseur de son .....	19
Comment activer la mise en sourdine (coupure du son) .....	19
Comment régler le mode opératoire .....	19
Comment régler la luminosité de l'afficheur .....	20
Comment utiliser la fonction SLEEP .....	20
Comment faire fonctionner le menu .....	20
<b>Comment utiliser votre iPod</b> .....	<b>21</b>
Mise en marche .....	21
Extinction .....	22
Sélectionner une autre source .....	22
Comment utiliser d'autres lecteurs MP3 .....	22
<b>Comment utiliser la fonction USB</b> .....	<b>23</b>
Insertion du support de données .....	23
Lecture USB .....	23
Choix des pages .....	24
Comment utiliser la fonction répétition .....	25
Comment utiliser la lecture aléatoire .....	26
Comment lire le début de chaque page (INTRO) .....	26
Comment utiliser la fonction de programmation .....	26
Retrait du support de données .....	27
<b>Comment utiliser la fonction réveil</b> .....	<b>28</b>
Comment régler l'heure .....	28
Régler le réveil .....	28
Désactiver la fonction réveil .....	29
Remarques concernant la fonction réveil .....	29
Interrompre brièvement le réveil après l'alarme au moyen de la fonction SNOOZE .....	30
Eteindre le réveil complètement après l'alarme .....	30
<b>Comment faire fonctionner la radio</b> .....	<b>31</b>
Comment régler une station .....	31
Comment mémoriser une station .....	32
<b>Comment nettoyer l'appareil</b> .....	<b>33</b>
<b>Comment remédier aux erreurs</b> .....	<b>34</b>
<b>Caractéristiques techniques</b> .....	<b>36</b>
Directives et normes .....	36
Comment contacter le fabricant .....	36
<b>Consignes d'élimination</b> .....	<b>37</b>
<b>Comment éliminer l'appareil</b> .....	<b>37</b>



## Sécurité et installation de l'appareil

Veillez lire consciencieusement toutes les consignes de sécurité et conservez-les au cas où vous vous poseriez des questions ultérieurement. Respectez toujours tous les avertissements et consignes de ce manuel d'utilisation, ainsi que ceux figurant au dos de l'appareil.

### Sécurité

#### **Attention !**

L'appareil doit uniquement être raccordé à une tension secteur de 230 V~, 50 Hz. N'essayez jamais d'utiliser l'appareil avec une autre tension.

La fiche secteur du bloc d'alimentation doit seulement être raccordée après la fin de l'installation conforme aux prescriptions.

Si la fiche secteur est défectueuse ou si l'appareil présente d'autres dommages, il est interdit de mettre l'appareil en marche.

Lors du débranchement du cordon d'alimentation de la prise de courant, tirer sur la fiche d'alimentation - et non sur le câble.

Évitez le contact de l'appareil avec l'eau ou l'humidité.

Ne mettez pas l'appareil en service à proximité de baignoires, de piscines ou autres jets d'eau.

Ne posez pas de récipient contenant des liquides, p. ex. vases à fleurs, sur l'appareil. Ils pourraient se renverser et le liquide qui s'écoule risquerait d'entraîner des dommages considérables ou même un choc électrique.

Si des corps étrangers ou un liquide devaient parvenir à l'intérieur de l'appareil, débranchez immédiatement la fiche secteur de la prise de courant. Faites vérifier l'appareil par un spécialiste qualifié avant de le remettre en service. Danger de choc électrique en cas d'ouverture du boîtier.

N'ouvrez pas le boîtier. Danger de choc électrique en cas d'ouverture du boîtier.

N'essayez jamais de réparer vous-même un appareil défectueux. Adressez-vous toujours à nos points de service après-vente.

N'ouvrez en aucun cas l'appareil – seul un spécialiste doit l'ouvrir.

Des corps étrangers, p. ex. aiguilles, pièces de monnaie, etc., ne doivent pas tomber à l'intérieur de l'appareil.

Veillez également à ne pas toucher les contacts situés au dos de l'appareil avec des objets métalliques ou avec les doigts. Ceci peut occasionner des court-circuits.

Ne posez pas de bougies allumées ou autres sources potentielles d'incendie sur l'appareil.

Ne laissez jamais des enfants utiliser cet appareil sans surveillance.

Faites effectuer les travaux de maintenance uniquement par des spécialistes qualifiés, faute de quoi, vous vous mettriez vous-même ou d'autres personnes en danger.

L'appareil reste branché au secteur, même lorsqu'il se trouve en mode veille. Débranchez la fiche secteur de la prise de courant si vous n'utilisez pas l'appareil pendant une période prolongée. Tirez uniquement au niveau de la fiche secteur, pas sur le câble.

N'écoutez pas de musique ou la radio avec un volume sonore trop fort, car cela pourrait entraîner des troubles auditifs durables.

## **Maniement des piles**

Veillez à ce que les piles soient maintenues hors de portée des enfants. Les enfants peuvent mettre en bouche les piles et les avaler, ce qui peut conduire à de graves problèmes de santé. En pareil cas, consultez immédiatement un médecin !

Les piles normales ne doivent pas être rechargées, être chauffées ou lancées au feu (risque d'explosion!).

Remplacez à temps des piles devenues faibles.

Remplacez toujours toutes les piles en même temps et utilisez des piles du même type.

L'écoulement des piles peut endommager l'appareil. Si vous n'utilisez pas l'appareil pendant une période prolongée, sortez les piles du compartiment des piles.

### **Attention !**

Les piles usagées ou endommagées peuvent provoquer des irritations cutanées. Veillez à porter des gants de protection. Nettoyez le compartiment des piles avec un chiffon sec.

Les piles normales ne doivent pas être rechargées, être chauffées ou lancées au feu (**risque d'explosion!**).

### **Remarque importante concernant l'élimination :**

Les piles peuvent contenir des produits toxiques qui sont nuisibles pour la santé et l'environnement.

Par conséquent, éliminez les piles conformément aux prescriptions légales en vigueur. Ne jetez en aucun cas les piles dans les ordures ménagères.

### **Installation de l'appareil**

Installez l'appareil sur un support solide, sûr et horizontal. Veillez à une bonne ventilation.

Ne posez pas l'appareil sur des surfaces molles telles que moquettes, tapis, couvertures, ou à proximité de rideaux ou de tentures murales. Les ouvertures d'aération pourraient être obstruées. La circulation de l'air nécessaire risquerait d'être interrompue, ce qui pourrait conduire à un embrasement de l'appareil.

Les fentes d'aération doivent toujours rester libres. Elles ne doivent pas être recouvertes par des rideaux, des napperons ou des journaux.

N'installez pas l'appareil à proximité de sources de chaleur telles que radiateurs. Évitez l'ensoleillement direct et les emplacements exposés à une quantité exceptionnelle de poussières.

Veillez noter que les pieds de l'appareil peuvent éventuellement laisser des empreintes de couleur sur certaines surfaces de meuble. Utilisez une protection entre vos meubles et l'appareil.

L'appareil ne doit pas être installé dans des locaux avec un taux d'humidité de l'air élevé, p. ex. cuisine ou sauna, étant donné que des dépôts d'eau de condensation risqueraient d'endommager l'appareil. L'appareil est prévu pour un fonctionnement dans un environnement sec et au sein d'un climat tempéré, et ne doit pas être exposé aux gouttes d'eau ni aux projections d'eau.

Vous ne devez utiliser l'appareil qu'en position horizontale.

Gardez l'appareil à distance d'appareils générant de forts champs magnétiques.

En cas d'utilisation de lampes d'économie d'énergie à proximité immédiate, le fonctionnement de l'appareil peut éventuellement être influencé.

Ne posez pas d'objets lourds sur l'appareil.

Lorsque vous déplacez l'appareil d'un environnement froid vers un environnement chaud, de l'humidité peut se former à l'intérieur de l'appareil. Dans ce cas, attendez environ une heure avant de le mettre en service.

Posez le câble d'alimentation de manière à éviter tous risques de trébuchement.

Raccordez l'appareil uniquement à une prise de courant avec mise à la terre ! La prise doit être située le plus près possible de l'appareil.

Pour le raccordement au secteur, enfoncer complètement la fiche secteur dans la prise.

Utiliser un raccordement secteur approprié et éviter d'utiliser des multiprises !

Ne pas toucher la fiche d'alimentation avec les mains mouillées, risque d'électrocution !

En cas de dérangements ou de formation de fumée et d'odeurs provenant de l'appareil, retirer immédiatement la fiche d'alimentation de la prise !

Débranchez la fiche secteur si un orage menace.

Débranchez la fiche secteur si l'appareil n'est pas utilisé sur une période prolongée, p. ex. avant d'entreprendre un voyage.

Si l'appareil n'est pas exploité pendant une période prolongée, retirez toutes les piles, car celles-ci risquent de couler et d'endommager l'appareil.

Un volume trop élevé, surtout lors de l'utilisation de casques, peut conduire à des dommages auditifs.

Ne laissez pas l'appareil dans une voiture fermée et stationnée en plein soleil, sinon le boîtier risque de se déformer.

## Description de l'appareil

### Volume de livraison

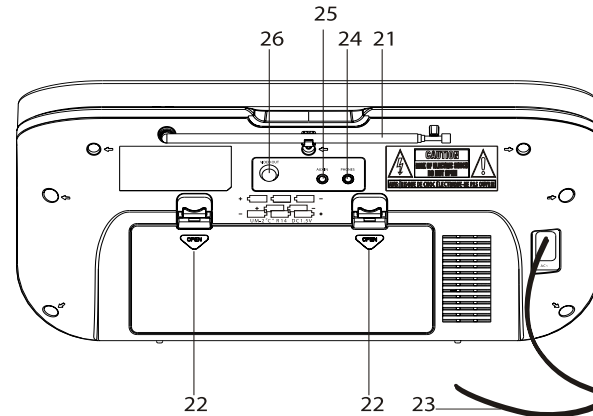
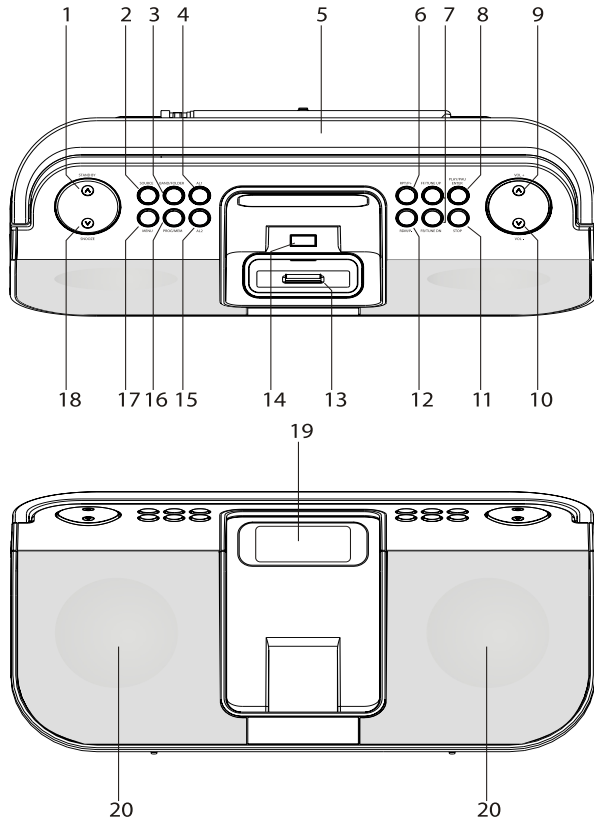
Veillez vérifier que tous les accessoires mentionnés ci-dessous sont présents :

- La radio,
- la télécommande avec piles,
- l'antenne FM,
- Jeu de 6 adaptateurs iPod et cache,
- le présent manuel d'utilisation.

### Caractéristiques particulières de l'appareil

- La radio possède une interface vous permettant d'utiliser votre iPod.
- Si vous avez raccordé votre iPod à la radio, la restitution s'effectue via les haut-parleurs de la radio.
- Vous pouvez commander un iPod connecté à l'aide des touches de l'appareil ou confortablement avec la télécommande.
- Un iPod raccordé est chargé par la radio.
- La radio reçoit les plages de fréquences FM 87,5 – 108 MHz et PO 522 – 1620 kHz.
- Dans la gamme FM, vous pouvez choisir entre le mode mono et le mode stéréo pour la restitution du son.
- Vous pouvez mémoriser jusqu'à 20 émetteurs FM et 10 émetteurs PO.
- L'appareil dispose d'un affichage de l'heure ainsi que d'une fonction de réveil.
- Vous pouvez restituer le son par le biais d'un amplificateur raccordé.
- Vous pouvez visionner les vidéos et photos de l'iPod raccordé sur un téléviseur externe.

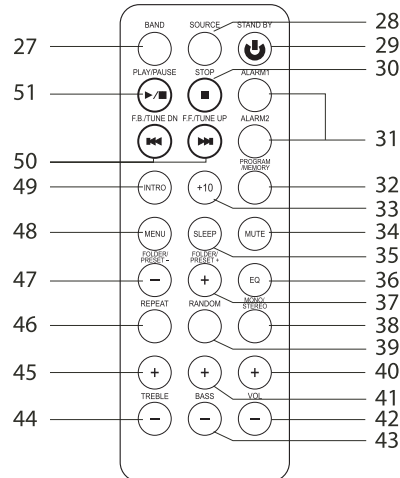
## Vue d'ensemble de l'appareil



## Description de l'appareil

1	STANDBY	Mise en marche, arrêt MODE VEILLE	18	SNOOZE/BRIGHT	Rappel d'alarme, luminosité de l'affichage
2	SOURCE	Touche de fonction pour source RADIO, iPod, USB, AUX	19	Afficheur LCD	Afficheur
3	BAND	Commutateur de fonctions FM/PO	20		Haut-parleurs :
4	ALARM1	Alarme 1	21		Antenne télescopique FM
5		Poignée	22	OPEN	Compartiment des piles
6	REPEAT/PRESET+	Fonction répétition, sélection de stations radio enregistrées	23	AC	Cordon d'alimentation
7	F.F./TUNE UP F.B./TUNE DN ▶▶ I◀◀	iPod : Sélection du titre, recherche avant/arrière radio : recherche de stations TIMER : entrée de valeurs	24	PHONES	Prise pour écouteurs
8	▶   PLAY/PAUSE ENTER	Marche, interruption de la lecture, confirmation des entrées	25	AUX IN	Raccordement d'appareils externes, jack de 3,5 mm
9	VOL +	Volume plus élevé	26	VIDEO OUT	Raccord téléviseur externe
10	VOL -	Volume plus faible			
11	STOP ■	STOP			
12	RANDOM/PRESET-	Fonction aléatoire, sélection de stations radio enregistrées			
13		Socle de synchronisation, positionneur adaptateur iPod			
14		Raccord USB			
15	ALARM2	Alarme 2			
16	PROGRAM/MEMORY	Fonction programmable, enregistrement de stations radio			
17	MENU	Menu de commande			

## Télécommande

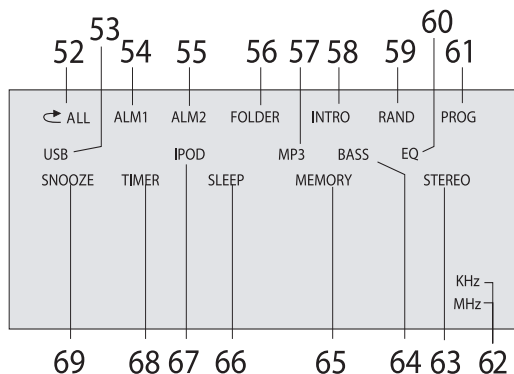


27	BAND	Commutateur de fonctions FM/PO
28	SOURCE	Touche de fonction pour source RADIO, iPod, USB, AUX
29	STANDBY	Mise en marche, arrêt MODE VEILLE
30	STOP	STOP
31	ALARM1/ALARM2	Alarme 1/2
32	PROGRAM/MEMORY	Fonction programmable, enregistrement de stations radio
33	+10	Sélection de la plage +10

34	MUTE	Mise en sourdine
35	SLEEP	Fonction sommeil
36	EQ	Fonctions égaliseur sonore
37	PRESET + FOLDER +	Sélection de stations radio enregistrées ; sélection d'albums +
38	MONO/STEREO	Commutation stéréo/mono
39	RANDOM	Fonction aléatoire, sélection de stations radio enregistrées
40	VOL +	Volume plus élevé
41	BASS +	Réglage des basses
42	VOL -	Volume plus faible
43	BASS -	Réglage des basses
44	TREBLE -	Réglage de la hauteur du son
45	TREBLE +	Réglage de la hauteur du son
46	REPEAT	Fonction répétition, sélection de stations radio enregistrées
47	PRESET - / FOLDER -	Sélection de stations radio enregistrées ; sélection d'albums -
48	MENU	Menu de commande
49	INTRO	Fonction intro
50	/ F.B./TUNE DN F.F./TUNE UP	iPod : Sélection de la plage, recherche avant/arrière radio : recherche de stations TIMER : entrée de valeurs
51	PLAY/PAUSE	Lecture, interruption de la lecture



## Afficheur



52	ALL	Fonction répétition, répéter tout
53	USB	Lecture USB
54	ALM1	Alarme 1 activée
55	ALM2	Alarme 2 activée
56	FOLDER	Affichage album
57	MP3	Affichage MP3
58	INTRO	Fonction intro
59	RAND	Fonction aléatoire, lecture aléatoire
60	EQ	Affichage égaliseur sonore
61	PROG	Fonction programmable active
62	KHz / MHz	Affichage PO (KHz), FM (MHz)
63	STEREO	Affichage FM stéréo
64	BASS	Renforcement des basses
65	MEMORY	Mémorisation des stations FM
66	SLEEP	Fonction SLEEP
67	iPod	Lecture iPod
68	TIMER	Affichage fonction réveil
69	SNOOZE	Fonction snooze active

## Comment préparer le fonctionnement de l'appareil

### Comment brancher le câble d'alimentation

Branchez l'appareil sur secteur (230 V ~ / 50 Hz).

➔ Branchez la fiche secteur sur la prise secteur.

Après la première connexion de l'appareil avec le réseau électrique, l'afficheur indique "00:00".

#### Remarque :

En cas de non-utilisation, débranchez la fiche de la prise de courant. Tirez sur la fiche et non pas sur le câble.

Débranchez la fiche secteur si un orage menace.

Débranchez la fiche secteur si l'appareil n'est pas utilisé sur une période prolongée, p. ex. avant d'entreprendre un voyage.

La chaleur résultant du fonctionnement doit être évacuée par une circulation d'air suffisante. Pour cette raison, l'appareil ne doit pas être recouvert ou logé dans une armoire fermée. Veillez à disposer d'un espace libre d'au moins 10 cm autour de l'appareil.

## Comment connecter votre iPod

La radio est livrée avec différents adaptateurs pour iPod. Ces adaptateurs servent à raccorder de façon sûre les différents iPod.

#### Remarque :

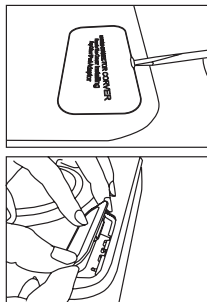
Les désignations d'adaptateur figurent sur la partie inférieure de l'adaptateur respectif.

Si vous souhaitez utiliser l'appareil sans adaptateur iPod, insérez le cache fourni.

Les adaptateurs suivants sont à disposition :

- iPod nano (1ère et 2ème générations)
- iPod vidéo (5ème génération)
- iPod color
- iPod 4ème génération
- iPod Mini
- iPod 1ère, 2ème, 3ème générations

## Comment utiliser l'adaptateur et raccorder l'iPod



- **Eteignez d'abord l'appareil.**
- **Avant d'utiliser un adaptateur, retirez le cache.**
- Retirez le cache avec précaution à l'aide d'un tournevis plat, comme représenté ci-dessus.
- Choisissez l'adaptateur approprié conformément à l'aperçu des adaptateurs.

- Appuyez avec précaution sur l'adaptateur jusqu'à ce qu'il s'encliquette dans le socle de synchronisation. Vérifiez le bon positionnement.
- Sortez votre iPod de son étui de protection ou de sa poche, puis introduisez votre iPod avec précaution dans l'adaptateur.
- Retirez l'iPod de l'adaptateur en soulevant avec précaution l'iPod vers le haut.

## Comment charger les accumulateurs de l'iPod

Dès que vous avez connecté votre iPod, les accumulateurs sont chargés en cas de <b>raccordement au réseau existant</b>.

### Remarque :

En cas d'utilisation d'iPod ou d'autres lecteurs MP3, qui ne sont pas raccordés par le biais de la station d'accueil 13, aucune charge automatique des accumulateurs n'a lieu.

Le chargement des accus s'effectue dans tous les modes de fonctionnement sauf en mode TUNER (mode radio).

## Comment améliorer la réception des antennes

Le nombre et la qualité des stations que vous pouvez recevoir dépendent des conditions de réception sur le lieu d'installation. L'antenne télescopique FM 21 permet d'obtenir une bonne réception. Elle doit être orientée sur toute sa longueur en fonction de la meilleure réception possible.

L'antenne PO intégrée est suffisante pour la réception de stations de la plage PO. Tournez l'appareil pour améliorer la réception.

## Comment placer les piles

Pour un fonctionnement sans branchement sur secteur, il vous faut huit piles alcalines de type BABY, 1,5 V, LR14/C (non fournies dans la livraison).

- ➔ Tournez l'appareil afin de pouvoir ouvrir le compartiment à piles situé au-dessous de l'appareil.
- ➔ Veillez à la polarité correcte lors de l'insertion des piles. Voir description dans le compartiment à piles.

- ➔ Refermez avec précaution le couvercle du compartiment à piles de sorte que les pattes de maintien du couvercle s'encliquettent dans le boîtier de l'appareil.

### Remarque :

Retirez les piles / accumulateurs si vous n'utilisez pas l'appareil pendant une durée prolongée. Vous éviterez ainsi un écoulement et un endommagement de l'appareil.

Retirez toute pile vide ou faible de l'appareil. Remplacez les piles tampons après une panne de courant.

### Attention !

Les piles ne doivent pas arriver aux mains des enfants. L'ingestion des piles peut causer de graves troubles de la santé.

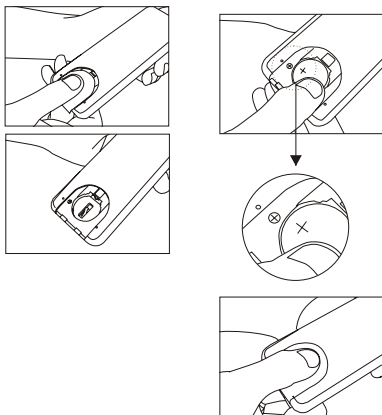
## Comment insérer la pile de la télécommande

La télécommande contient déjà une pile du type CR2032, 3 V.

### Remarque :

Retirez la bande plastique du compartiment à piles de la télécommande. Sinon, la télécommande ne réagit pas aux requêtes.

Si la télécommande ne réagit plus aux commandes, remplacez la pile ronde. Pour ce faire, procédez comme suit :



- ➔ Retournez la télécommande pour retirer le couvercle qui se trouve en dessous.
- ➔ Poussez le couvercle dans la direction indiquée par la flèche.
- ➔ Insérez une pile du type CR2032, 3 V. Veillez à la polarité correcte lors de l'insertion des piles. Le pôle positif pointe dans votre direction, comme indiqué.
- ➔ Refermez le compartiment à piles avec précaution.

### Remarque :

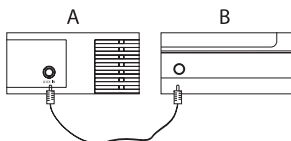
La pile doit être retirée de la télécommande si celle-ci n'est pas utilisée pendant une période prolongée. Dans le cas contraire, l'écoulement de la pile peut endommager la télécommande.

Lors de la commande de l'appareil à l'aide de la télécommande, observez les points suivants :

- Dirigez la télécommande (émetteur) en direction du récepteur situé dans le haut-parleur droit de l'appareil.
- Veillez à ce qu'il n'y ait aucun obstacle entre l'émetteur et le récepteur.
- Les piles doivent être remplacées par des neuves si la portée de la télécommande diminue.

## Comment brancher une source audio externe

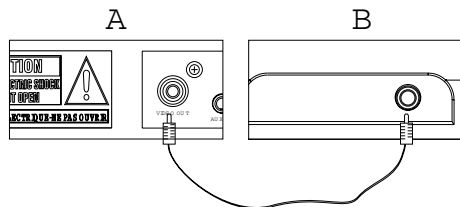
Vous pouvez diffuser le son d'un appareil externe **B** (par ex. téléviseur, magnétoscope, lecteur de mini-disques) via les haut-parleurs de l'appareil **A**.



- ➔ Branchez le câble audio (jack de 3,5 mm) entre la sortie audio de votre appareil externe et l'entrée AUX IN 25.
- ➔ Sélectionnez le mode de fonctionnement AUX sur l'appareil.

## Comment diffuser vidéos et photos sur un téléviseur

Vous pouvez diffuser les vidéos et photos de l'iPod raccordé sur un téléviseur externe **B**.



- ➔ Raccordez le câble vidéo (jack de 3,5 mm) à la sortie VIDEO 26 de l'appareil **(A)** et reliez le câble vidéo à l'entrée VIDEO du téléviseur **B**.
- ➔ Sélectionnez le canal d'entrée correct sur votre téléviseur (cf. manuel d'utilisation du téléviseur).

## Comment brancher un casque d'écoute

- ➔ Raccordez un écouteur avec une mini fiche jack (stéréo) à la sortie PHONES 24.


### Remarque :

Un volume trop élevé, surtout lors de l'utilisation de casques, peut conduire à des dommages auditifs. Réglez le volume sonore de votre casque sur un niveau faible.

## Comment utiliser les fonctions générales de l'appareil

Vous pouvez effectuer les réglages aussi bien à l'aide des touches se trouvant sur l'appareil qu'à l'aide de la télécommande.

### Comment mettre en marche et arrêter l'appareil

- Allumez l'appareil en appuyant sur STANDBY 1 sur l'appareil ou  sur 29 de la télécommande.
- Pour éteindre l'appareil, appuyer à nouveau sur la touche.

### Comment régler le volume

- Appuyez sur les touches VOL +/- 9,10 ou 40, 42, pour obtenir le volume souhaité (de 0 à 40). "+" augmente le volume, "-" baisse le volume.

#### Remarque :

Le réglage standard du volume est de 15.

### Comment régler le son

- Appuyez sur les touches TREBLE 34, 45 pour régler la hauteur du son ou sur les touches BASS 41, 43 pour régler les basses.

### Comment utiliser l'égaliseur de son

- Appuyez à nouveau sur la touche EQ 36 pour activer les sons pré-réglés CLASSIC, POP, FLAT (arrêt), ROCK et JAZZ.

### Comment activer la mise en sourdine (coupure du son)

Vous pouvez couper le son directement en pressant la touche MUTE 34. Appuyez à nouveau sur la touche MUTE (coupure son) ou VOL +/- pour réactiver à nouveau le volume.

### Comment régler le mode opératoire

- La touche SOURCE 2, 28 vous permet de sélectionner la source de lecture.
- Appuyez à nouveau sur la touche pour mettre en marche IPOD, TUNER, AUX, USB.



## Comment régler la luminosité de l'afficheur

- ➔ Appuyez à nouveau sur la touche SNOOZE/BRIGHT 18 pour activer la clarté de l'affichage à l'aide des 3 niveaux de réglage LED HI/OFF/LOW/MED.

## Comment utiliser la fonction SLEEP

Vous pouvez régler la période par étapes de 20, 30, ... 90, 00, 10 minutes après la mise en standby de l'appareil pour chaque mode de fonctionnement.

- ➔ Pour ce faire, appuyez à nouveau sur la touche SLEEP 35 : l'afficheur indique alors la durée restante.

Vous pouvez, à tout moment, afficher la durée restante en appuyant à nouveau sur la touche SLEEP 35.

"SLEEP" apparaît sur l'afficheur.

## Comment faire fonctionner le menu

Le menu vous permet de régler sept fonctions différentes.

- ➔ Appuyez sur la touche MENU 17, 48. Appuyez à nouveau sur la touche pour commuter vers les fonctions :

CLOCK -> ALARM1 -> ALARM2 -> SLEEP -> EQ -> BASS -> ID3 -> CLOCK...

- ➔ Appuyez sur la touche ►|| 8, 51 pour ouvrir le menu et régler une fonction.
- ➔ I◀◀, ▶▶I 7, 50 vous permet de modifier les réglages. Pour BASS et ID3, appuyez sur la touche MENU 17, 48 pour activer et désactiver la fonction.
- ➔ Pour terminer les réglages, appuyez sur ►|| 8, 51, le réglage est enregistré.

### Remarque :

Si vous n'appuyez sur aucune touche pendant environ 10 secondes, l'appareil revient à l'état de sortie.

## Comment utiliser votre iPod

### Mise en marche

Si votre iPod déjà connecté est en **MODE VEILLE** :

- Mettez l'appareil en marche avec **STANDBY** 1, 29. Appuyez à nouveau sur la touche **SOURCE** 2, 28 pour activer la lecture de l'iPod. L'iPod se met en marche et commence la lecture.
- Appuyez sur la touche **▶||** 8, 51 pour mettre sur pause.
- Stoppez la lecture en appuyant sur **■** 11, 30.

### Sélection des plages / recherche rapide

- Appuyez brièvement sur les touches **I◀◀** , **▶▶I** 7, 50 pour passer au titre précédent/suivant.
- Appuyez sur les touches **I◀◀** , **▶▶I** 7, 50 et maintenez-les appuyées pour commencer une recherche rapide.

### Lecture aléatoire

- Appuyez sur la touche **RANDOM** 12, 39. Le symbole aléatoire apparaît sur l'iPod, la lecture des titres s'effectue désormais dans un ordre aléatoire. Pour éteindre, appuyez à nouveau sur la touche.

### Fonction répétition

- Appuyez sur la touche **REPEAT** 6, 46. Le symbole "Repeat" apparaît sur l'iPod, le titre actuel repasse. Appuyez à nouveau sur la touche, tous les titres repassent. Pour éteindre, appuyez à nouveau sur la touche.

### Éteindre l'iPod

Appuyez sur la touche **▶||** 8, 51 et la maintenir enfoncée, l'iPod commute en mode Standby.

## Extinction

- Appuyez sur la touche STANDBY 1, 29. L'appareil coupe la lecture et commute l'iPod en mode STANDBY. Les accumulateurs sont chargés tant que l'iPod est connecté.

## Sélectionner une autre source

- Appuyez sur la touche SOURCE 2, 28 pour commuter en USB, TUNER ou AUX. L'appareil commute l'iPod en STANDBY. Les accumulateurs sont chargés tant que l'iPod est connecté.

## Comment utiliser d'autres lecteurs MP3

Vous pouvez restituer toute autre source musicale par le biais de la prise AUX IN 25, y compris un iPod, que vous ne connectez pas, voir p. 17.

## Comment utiliser la fonction USB

### Remarque :

La taille de la mémoire du support USB n'est pas limitée. En raison de la multiplicité des modèles de lecteurs Flash MP3, de clés USB, de lecteurs USB HDD et de cartes mémoire, nous ne pouvons pas garantir que tous seront reconnus. Les appareils USB version 1.0 et 2.0 sont supportés.

Lors du branchement du support USB, il peut arriver que l'appareil ou le support "gèle" en raison du chargement statique. Dans ce cas, procédez à un Reset en éteignant l'appareil puis rallumez-le quelques secondes plus tard.

### Insertion du support de données

- ➔ Activation du mode USB : Appuyez à nouveau sur la touche SOURCE 2, 28 jusqu'à ce que USB apparaisse sur l'afficheur.
- ➔ Branchez le support d'enregistrement dans la prise USB 14. Il n'est pas utile d'activer le support USB.
- ➔ "READING" s'affiche.
- ➔ Si aucun support USB n'est détecté, le message "NO UDISK" s'affiche.

Les fichiers MP3 sont en cours de lecture et le message "MP3" s'affiche.

Avant de manipuler l'appareil, attendez la lecture complète du contenu, afin de garantir que toutes les informations nécessaires du support de données ont été lues.

### Lecture USB

L'appareil commence automatiquement la lecture du premier titre. Le numéro du titre et le numéro de l'album s'affichent à tour de rôle.

Si vous souhaitez une pause, appuyez à nouveau sur la touche ►|| 8, 51.

L'appareil interrompt la lecture. Le numéro du titre clignote sur l'afficheur.

- ➔ Pour poursuivre la lecture, appuyez sur la touche ►|| 8, 51.
- ➔ Pour terminer la lecture, appuyez sur la touche ■ 11, 30.

## Choix des plages

- Si vous voulez passer à la plage suivante, appuyez une fois sur la touche ►►I 7, 50.
- Si vous voulez revenir au début de la plage, appuyez une fois sur la touche I◄◄ 7, 50.
- Si vous voulez revenir à la plage précédente, appuyez deux fois sur la touche I◄◄ 7, 50.

L'afficheur indique le numéro de la plage choisie.

- Appuyez plusieurs fois jusqu'à ce que le numéro de la plage recherchée s'affiche.

## Régler la plage > 10

- Appuyez sur +10 (touche 33). L'appareil passe 10 plages ou revient 10 plages en arrière.

Par ex. réglage de la plage 45 :

- Appuyez quatre fois sur la touche +10, appuyez quatre fois sur la touche ►►I.

## Réglage album MP3

- Pour régler l'album suivant/précédent, appuyez sur la touche BAND/FOLDER 3 ou FOLDER +/- 37, 47 pendant la lecture. L'appareil passe à l'album suivant ou précédent.

## Réglage de l'information Tag ID3

Si un fichier musical MP3 est en cours de lecture, vous pouvez afficher les informations concernant le titre, l'interprète et l'album.

- Pour ce faire, appuyez sur **ON** dans le menu "ID3".
- Voir p. 20.

Le titre, l'interprète et le nom de l'album apparaissent maintenant les uns après les autres.

## Recherche rapide vers l'avant ou vers l'arrière

Vous pouvez effectuer une recherche rapide vers l'avant ou vers l'arrière de la plage en cours pour trouver un passage précis.

- Pour effectuer une recherche rapide vers l'avant ou l'arrière, appuyez sur la touche ►►I / I◄◄ 7, 50 et maintenez-la appuyée jusqu'à ce que vous ayez trouvé le passage en question.
- Relâchez la touche. La lecture se poursuit à partir de ce passage.

## Comment utiliser la fonction répétition

### Répétition de la plage

→ Sélectionnez la plage sur l'appareil.

Le numéro de la plage choisie s'affiche.

→ Appuyez sur la touche ► || 12.

→ Appuyez une fois sur la touche REPEAT 6, 46.

Le symbole Repeat apparaît sur l'afficheur. La plage sélectionnée passe en boucle jusqu'à ce que vous appuyiez sur la touche ■ 6.

### Extinction

→ Appuyez sur la touche REPEAT 6, 46 jusqu'à ce que le symbole Repeat n'apparaisse plus.

### Remarque :

La fonction répétition peut être paramétrée aussi dans le cadre de la programmation.

### Répétition de la séquence A-B

→ Pendant la lecture, appuyez deux fois sur la touche REPEAT 6, 46.

→ Le symbole Repeat s'affiche avec le "A", point de départ de la répétition. Faites passer le titre jusqu'à la fin et appuyez à nouveau sur la touche REPEAT 6, 46.

Le symbole Repeat s'affiche avec "A B", fin de la répétition. La séquence de cette plage se répète constamment.

### Répéter toutes les plages de l'album

→ Pendant la lecture, appuyez quatre fois sur la touche REPEAT 6, 46.

Le message "ALL" s'affiche. Toutes les plages sont répétées.

→ Pendant la lecture, appuyez cinq fois sur la touche REPEAT 6, 46.

Le message "FOLDER" s'affiche. Toutes les plages de l'album repassent constamment.

### Extinction

→ Appuyez sur la touche REPEAT 6, 46 jusqu'à ce que le symbole Repeat n'apparaisse plus.

## Comment utiliser la lecture aléatoire

La lecture aléatoire vous permet de passer les plages du support d'enregistrement USB dans un ordre quelconque.

- ➔ Appuyez sur la touche RANDOM 12, 39, RAND s'affiche. La lecture aléatoire débute à la plage suivante. Toutes les plages sont restituées dans un ordre aléatoire. Puis la lecture s'arrête.
- ➔ Pour stopper la lecture aléatoire des plages, appuyez à nouveau sur la touche RANDOM 12, 39.

### Remarque :

Vous ne pouvez pas activer la lecture aléatoire si vous avez programmé l'appareil.

## Comment lire le début de chaque plage (INTRO)

Appuyez sur la touche INTRO 49, INTRO s'affiche. La fonction INTRO lit les 10 premières secondes de chaque plage. Après avoir lu le début de la dernière plage, la fonction se termine automatiquement.

Pour stopper la fonction, appuyez à nouveau sur la touche INTRO 49, INTRO disparaît de l'afficheur.

## Comment utiliser la fonction de programmation

La fonction de programmation vous permet de lire jusqu'à 20 plages d'un disque dans un ordre que vous fixez.

### Remarque :

Vous pouvez effectuer la programmation uniquement si un support d'enregistrement est utilisé et si l'appareil se trouve en mode arrêt.

Si aucune touche n'est pressée pendant plus de 10 secondes durant le réglage, alors l'appareil quitte automatiquement ce mode. Vous devez alors recommencer depuis le début.

- ➔ Appuyez sur la touche PROGRAM/MEMORY 16 ou 32. Le numéro de l'album clignote sur l'afficheur.
- ➔ A l'aide des touches I◀◀, ▶▶I 7, 50, sélectionnez l'album puis confirmez avec PROGRAM/ MEMORY 16, 32. Le numéro de la plage apparaît sur l'afficheur.
- ➔ A l'aide des touches I◀◀, ▶▶I 7, 50, sélectionnez la plage puis confirmez avec PROGRAM/ MEMORY 16, 32. Le numéro de la plage apparaît sur l'afficheur.

- Procédez de la même manière pour programmer les plages dans l'ordre que vous souhaitez.
- Appuyez sur la touche ► || 8, 51 pour commencer la lecture de votre sélection de plages.
- Si vous souhaitez interrompre la lecture de la sélection programmée, appuyez une fois sur la touche ► || 8, 51.
- Appuyez une fois sur la touche ►/ || 12 pour relancer la lecture.
- Pour mettre fin à la lecture programmée, appuyez deux fois sur la touche ■ 11, 30.

**Remarque :**

Si vous souhaitez extraire le support d'enregistrement USB ou sélectionner une autre source, l'enregistrement du programme est supprimé.

## **Retrait du support de données**

### **Clé USB, lecteur MP3**

- Retirez la clé USB ou le lecteur Flash MP3 simplement en le déconnectant.



## Comment utiliser la fonction réveil

### Remarque :

Vous pouvez seulement utiliser la fonction réveil après avoir réglé correctement l'heure.

Si vous n'appuyez sur aucune touche pendant environ 10 secondes, l'appareil revient à l'état de sortie.

## Comment régler l'heure

- ➔ Appuyez sur la touche MENU 17, 48. CLOCK s'affiche.
- ➔ Appuyez sur la touche ►|| 8, 51 pour ouvrir le menu Clock (heure). L'affichage 12/24 h s'affiche.
- ➔ A l'aide de ◀◀ ▶▶ 7, 50 sélectionnez le mode horaire, puis confirmez en appuyant ►|| 8, 51. L'affichage horaire clignote.
- ➔ A l'aide de ◀◀ ▶▶ 7, 50 sélectionnez l'heure puis confirmez en appuyant sur ►|| 8, 51. L'affichage des minutes clignote.
- ➔ A l'aide de ◀◀ ▶▶ 7, 50 sélectionnez la minute puis confirmez en appuyant sur ►|| 8, 51. Le réglage de l'heure est terminé.

### Remarque :

En cas de panne d'alimentation, l'heure n'est pas enregistrée et le réveil ne fonctionne pas ! Procédez à un nouveau réglage de l'heure et de l'heure du réveil après une panne d'alimentation.

## Régler le réveil

L'appareil dispose de deux alarmes, qui allument l'appareil aux heures de réveil respectives réglées. Vous pouvez choisir d'être réveillé par l'appareil branché à une prise USB, à un iPod raccordé, par la radio, par un appareil raccordé à la connexion externe AUX ou par un buzzer (signal sonore). Après le réveil, l'appareil reste enclenché pendant 1 heure, puis s'éteint automatiquement. Ce cycle se répète jusqu'à ce que vous désactiviez l'alarme.

### Remarque :

Si aucun appareil n'est raccordé pour le réglage du réveil avec iPod ou USB, le réveil s'effectue avec le BUZZER. Le réglage BUZZER ne permet pas de régler le volume.

## Régler l'heure d'activation

Vous pouvez régler deux heures d'activation ("Alarm 1", "Alarm 2") pour l'appareil. Si aucune touche n'est pressée pendant plus de 10 secondes durant le réglage, alors l'appareil quitte automatiquement ce mode. Vous devez alors recommencer depuis le début.

- Appuyez sur la touche MENU 17, 48. CLOCK s'affiche. Appuyez à nouveau sur la touche pour activer ALARM 1.
- Appuyez sur la touche ► 8, 51 pour ouvrir le menu ALARM1. L'affichage ALM1 et TIMER (programmation) s'affichent, l'affichage de l'heure clignote.
- A l'aide de ◀◀ ▶▶ 7, 50 sélectionnez l'heure puis confirmez en appuyant sur ► 8, 51. L'affichage des minutes clignote.
- A l'aide de ◀◀ ▶▶ 7, 50, sélectionnez la minute puis confirmez en appuyant sur ► 8, 51.
- Appuyez sur ◀◀ ▶▶ 7, 50 pour sélectionner le mode de fonctionnement souhaité pour le programmateur. Vous pouvez choisir entre iPod, TUNER (radio), AUX, BUZZER (signal sonore) et USB. Confirmez en appuyant sur ► 8, 51.
- Le volume pré-réglé VOL 15 s'affiche.
- A l'aide de VOL 9, 10 ou 40, 42, sélectionnez le volume souhaité, puis confirmez en appuyant sur ► 8, 51.

Le timer enclenche l'appareil à l'heure réglée avec la source sélectionnée.

Le symbole Timer 68 ainsi que ALM1 54, ALM2 55 s'affichent pour signaler un programmateur actif.

## Désactiver la fonction réveil

- Appuyer sur AL 1 ou AL 2 pour désactiver le programmateur. Vous pouvez également appuyer sur la touche STANDBY 1, 29.

## Remarques concernant la fonction réveil

Les deux heures de réveil indépendantes peuvent être réglées à partir de sources différentes. L'heure de réveil ALARM 1 peut être réglée avec la radio, l'heure de réveil ALARM 2 avec l'iPod.

## Réveil avec iPod

Assurez-vous que votre iPod est correctement connecté à l'appareil.

### Remarque :

L'iPod doit être éteint pour le réveil avec l'iPod. Il ne doit pas se trouver dans le mode Play (lecture).

Le réveil s'enclenche pendant 1 heure à l'heure réglée. Assurez-vous que vous disposez de données musicales suffisantes, sinon activez la fonction de répétition de l'iPod.

Si, par inadvertance, aucun iPod n'a été connecté ou aucune donnée musicale ne se trouve sur l'iPod, l'appareil active automatiquement le buzzer (signal sonore) pour le réveil.

## Interrompre brièvement le réveil après l'alarme au moyen de la fonction SNOOZE

➔ Appuyez sur la touche SNOOZE/BRIGHT 18 pour éteindre le réveil pendant environ 10 minutes. Vous pouvez répéter cela à volonté pendant la durée d'alarme d'une heure.

## Eteindre le réveil complètement après l'alarme

➔ Appuyez sur la touche STANDBY 1, 29 pour éteindre le réveil.

### Remarque :

La fonction réveil active de nouveau l'appareil le lendemain, à l'heure d'alarme réglée. L'alarme 1 ou l'alarme 2 réglée ainsi que la source restent affichées sur l'afficheur.

Pour désactiver la fonction réveil pour le lendemain, pressez la touche ALARM 1 11 ou ALARM 2 10 jusqu'à ce que le symbole alarme disparaisse.

## Comment faire fonctionner la radio

### Remarque :

L'appareil reçoit les fréquences

FM 87,5 – 108 MHz et PO 522 – 1620 kHz.

- Pour allumer la radio, appuyer sur la touche fonction SOURCE 2, 28.
- Pour sélectionner la plage de fréquence souhaitée FM ou PO, appuyez à nouveau sur la touche BAND 3, 27.
- Si vous réglez la gamme FM, vous pouvez orienter l'antenne-câble afin d'améliorer la réception.

### Remarque :

En règle générale, les émetteurs FM sont reçus en mode stéréo. L'affichage "ST" apparaît. Avec la touche MONO/STEREO 38, vous pouvez commuter en mode Mono pour étouffer les bruits.

- Si vous réglez sur PO, vous pouvez tourner l'appareil pour améliorer la réception.

## Comment régler une station

### Sélection manuelle des stations

Appuyez brièvement sur les touches **I◀◀ ▶▶I** 7, 50, cela modifie progressivement la fréquence de réception vers le haut ou vers le bas. dans la gamme FM par pas de 0,05 MHz et dans la gamme PO par pas de 9 kHz (= réglage fin). De ce fait, vous pourrez également régler des émetteurs faibles dont vous connaissez la fréquence.

### Recherche automatique des stations

Appuyer assez longtemps sur les touches **I◀◀ ▶▶I** 7, 50 (environ 1 seconde) pour lancer la recherche. La fréquence commence à compter. La recherche automatique peut uniquement trouver des stations dont le signal de réception est fort. Les émetteurs faibles ne peuvent être réglés que manuellement.

Réappuyez sur les touches **I◀◀ ▶▶I** 7, 50 (environ 1 seconde) pour continuer la recherche. Pendant la recherche, le mode radio est coupé.

## Comment mémoriser une station

La mémoire de programme peut mémoriser 20 stations en mode FM et 10 stations en mode PO.

### Remarque :

Les stations restent également mémorisées en cas de coupure du courant.

- ➔ Pour le mode TUNER (radio), réglez la réception FM ou PO en appuyant sur la touche BAND 3, 27.
- ➔ Réglez la station souhaitée en appuyant sur les touches **I◀◀ ▶▶I** 7, 50.
- ➔ Appuyez sur la touche PROGRAM/MEMORY 16, 32, MEMORY et le numéro d'emplacement du programme "01" clignote sur l'afficheur.
- ➔ Sélectionnez un numéro de programme à l'aide de la touche REPEAT/PRESET+ 6 (PRESET+ télécommande 37), le cas échéant, appuyez plusieurs fois sur la touche.
- ➔ Pour enregistrer la station réglée sur le numéro de programme, appuyez sur la touche PROGRAM/MEMORY 16, 32.

### Remarque :

Si aucune touche n'est actionnée pendant 10 secondes, le mode programmation est quitté automatiquement.

- ➔ Mémorisation d'autres stations : Répétez le processus.

## Sélection des stations programmées

- ➔ En appuyant sur la touche REPEAT/PRESET+ 6 (PRESET+ télécommande 37), vous pouvez transmettre les numéros de programme en amont.
- ➔ Amont : REPEAT/PRESET- 12 (PRESET- télécommande 47)

L'afficheur présente la chaîne réglée et l'emplacement du programme mémorisé.

## Effacement d'un emplacement de programme mémorisé

- ➔ Vous pouvez effacer une mémorisation d'un emplacement de programme en mémorisant une nouvelle station sur l'emplacement de programme.

## Comment nettoyer l'appareil



### **Risque d'électrocution !**

Afin d'éviter le risque d'un choc électrique, ne lavez pas l'appareil avec un chiffon mouillé ou sous l'eau courante.

### **Attention !**

N'utilisez pas d'éponge à gratter, de poudre à récurer ni de solvant tel que l'alcool ou l'essence.

Nettoyez le boîtier à l'aide d'un chiffon doux légèrement humide. N'utilisez pas de solvants, d'alcool à brûler, de diluants, etc. ; ils pourraient endommager la surface de l'appareil.

## Comment remédier aux erreurs

Si l'appareil ne fonctionne pas comme prévu, contrôlez-le au moyen des tableaux suivants.

Si vous ne pouvez pas éliminer le défaut, même après les contrôles décrits, veuillez contacter le fabricant.

### Problèmes avec l'appareil

Symptôme	Cause possible / remède
L'appareil ne peut pas être mis en marche.	L'appareil n'est pas alimenté en courant. Raccordez correctement le câble d'alimentation sur la prise secteur. Il se peut que la prise de courant ne fonctionne pas.
Aucun son n'est audible.	Augmentez le volume sonore. Le cas échéant, la source appropriée n'est pas sélectionnée.

Symptôme	Cause possible / remède
Un bruit parasite est audible.	Un téléphone portable émet à proximité de l'appareil ou un autre appareil émet des ondes radio parasites. Eloignez le téléphone portable de l'environnement de l'appareil.
D'autres dérangements de fonctionnement, des bruits forts ou un défaut d'affichage apparaissent.	Des composants électroniques de l'appareil sont en dérangement. Débranchez la fiche secteur. Laissez l'appareil séparé de la source de courant pendant env. 10 secondes. Rebranchez l'appareil.
L'afficheur n'est pas activé.	L'appareil se trouve en mode veille. Mettez l'appareil en marche. Débranchez la fiche secteur, rebranchez-la, mettez l'appareil en marche.
Impossible de connecter l'iPod.	Mauvais adaptateur. Utilisez l'adaptateur correct, voir l'aperçu. L'adaptateur est mal inséré, retirez éventuellement l'iPod une nouvelle fois et réinsérez-le.

## Problèmes rencontrés avec les iPod

Symptôme	Cause possible / remède
L'iPod ne peut pas être commandé avec les touches de l'appareil.	<p>L'iPod est mal connecté. Contrôlez l'adaptateur, reconnectez l'iPod, le cas échéant.</p> <p>Logiciel de l'iPod obsolète. Actualisez le logiciel via <a href="http://www.apple.com/ipod/download">www.apple.com/ipod/download</a>.</p> <p>L'iPod est dans l'état "locked" (verrouillé). Vérifiez que l'iPod peut être commandé correctement lorsqu'il n'est pas connecté. Le cas échéant, lisez la notice du fabricant.</p> <p>L'iPod est de 1ère ou de 2ème génération. Ces appareils ne peuvent pas être commandés par le biais des touches de l'appareil.</p>
L'iPod n'est pas chargé.	<p>L'iPod est mal connecté. Contrôlez l'adaptateur, reconnectez l'iPod, le cas échéant.</p> <p>L'iPod est dans l'état "locked" (verrouillé). Vérifiez que l'iPod peut être commandé correctement lorsqu'il n'est pas connecté. Le cas échéant, lisez la notice du fabricant.</p>

## Problèmes avec la télécommande

Symptôme	Cause possible / remède
La télécommande ne fonctionne pas.	<p>Pile mal insérée ou faible. Vérifiez la polarité, remplacez la pile.</p> <p>Liaison IR interrompue.</p> <p>Enlevez les objets qui se trouvent entre la télécommande et l'appareil.</p> <p>Distance trop grande. Distance max. 3 mètres</p>

## Problèmes avec la radio

Symptôme	Cause possible / remède
Aucun émetteur radio n'est capté.	L'appareil ne se trouve pas en mode radio. Sélectionnez le mode RADIO à l'aide de la touche BAND/RADIO
Le son est perturbé.	<p>D'autres appareils, p. ex. téléviseur, parasitent la réception. Eloignez davantage la radio / le lecteur de CD de ces appareils.</p> <p>L'antenne n'est pas sortie ou mal orientée. Sortez l'antenne.</p> <p>Tournez l'antenne ou l'appareil pour améliorer la réception.</p>





## Caractéristiques techniques

Dimensions de l'appareil (largeur x hauteur x profondeur) :	env. 340 mm x 170 mm x 140 mm
Poids :	env. 2 kg
Tension :	Courant alternatif 230 V , 50 Hz
Mode pile :	6 x 1,5 V Baby, (type C, R14),
Entrée audio AUX IN :	Fiche jack de 3,5 mm
Entrée écouteurs :	Fiche jack de 3,5 mm
Puissance de sortie :	2 x 3 W sinus 10% THD, 4 ohms
Conditions ambiantes :	+5 °C à +35 °C 5 % à 90 % d'humidité relative (sans condensation)
Radio : Fréquences de réception :	FM 87,5 – 108 MHz PO 522 – 1620 kHz
Antenne :	antenne télescopique FM, antenne PO intégrée
Mémoires de stations :	20 FM 10 PO
Consommation d'énergie :	9 W, STANDBY < 1 Watt

Sous réserve de modifications techniques et d'erreurs.

Les dimensions sont des valeurs approximatives.

## Directives et normes

Ce produit est conforme à  
la directive basse tension (73/23/CEE),  
la directive CEM (89/336/CEE), et à  
la directive sur le marquage CE (93/68/CEE).

## Comment contacter le fabricant

DGC GmbH  
Spöttingerstraße 2b  
D-86899 Landsberg

iPod is a trademark of Apple Computer, Inc.,  
registered in the U.S. and other countries.

## Consignes d'élimination

### Élimination de l'emballage

Votre nouvel appareil a été protégé par un emballage lors de son acheminement. Tous les matériaux utilisés sont compatibles avec l'environnement et recyclables. Veuillez apporter votre contribution et éliminez l'emballage de façon respectueuse de l'environnement. Concernant les moyens actuels d'élimination des déchets, informez-vous auprès de votre revendeur ou concernant votre installation de gestion de déchets communale. Les piles doivent être retirées de l'appareil avant l'élimination de celui-ci.



### **Danger d'étouffement !**

Ne laissez pas l'emballage et ses éléments à des enfants.

Danger d'étouffement par les films ou d'autres matériaux d'emballage.

## Comment éliminer l'appareil

Les appareils usagés ne sont pas des déchets sans valeur. Une élimination respectueuse de l'environnement permet de recycler des matières brutes précieuses. Renseignez auprès de l'administration de votre ville ou de votre commune concernant les possibilités d'une élimination réglementaire et respectueuse de l'environnement de l'appareil.



Cet appareil est marqué selon la directive 2002/96/CE concernant les appareils électriques et électroniques usagés (WEEE).

Ce produit, arrivé en fin de vie, ne doit pas être éliminé par le biais des ordures ménagères ordinaires ; il doit être remis à un point de collecte prévoyant le recyclage d'appareils électriques et électroniques. Le symbole figurant sur le produit, dans le manuel d'utilisation ou sur l'emballage, attire votre attention à cet égard. Les matériaux sont recyclables conformément à leur marquage. Avec la réutilisation, le recyclage des matériaux ou d'autres formes de recyclage d'appareils usagés, vous apportez une contribution importante à la protection de notre environnement.



### **Danger de mort !**

Débranchez la fiche secteur sur les appareils, qui ne sont plus utilisés. Déconnectez le câble d'alimentation et débranchez-le avec la fiche.



# Radio portatile con docking station universale per iPod

**P 113**



**Istruzioni d'uso**

## Premessa

Questo manuale aiuta a usare  
in modo sicuro e conforme  
a quanto prescritto

la vostra radio, in seguito chiamata apparecchio.

## Destinatari di queste istruzioni d'uso

Le istruzioni d'uso sono rivolte a coloro che  
installano,  
utilizzano,  
puliscono  
o smaltiscono l'apparecchio.

### **Nota:**

Prima della messa in funzione rimuovere la pellicola dallo scomparto batterie del telecomando

## Caratteristiche grafiche di queste istruzioni d'uso

Diversi elementi del manuale sono contrassegnati con simboli particolari. In questo modo risulta facile capire se si tratta di

testo normale,

- elenchi o
- ➔ istruzioni operative.

# Indice

<b>Sicurezza e installazione dell'apparecchio</b> .....	<b>4</b>
Sicurezza .....	4
Uso delle batterie .....	5
Installazione dell'apparecchio .....	6
<b>Descrizione dell'apparecchio</b> .....	<b>8</b>
Confezione .....	8
Le particolari caratteristiche dell'apparecchio .....	8
Vista d'insieme dell'apparecchio .....	9
Il telecomando .....	11
Il display .....	12
<b>Come predisporre l'apparecchio per il funzionamento</b> .....	<b>13</b>
Come collegare il cavo di rete .....	13
Connessione in docking del proprio iPod .....	13
Come caricare le batterie dell'iPod .....	14
Come migliorare la ricezione dell'antenna .....	15
Come inserire le batterie .....	15
Come inserire la batteria del telecomando .....	16
Come collegare una fonte sonora esterna .....	17
Come riprodurre foto e video su un apparecchio TV .....	18
Come collegare le cuffie .....	18
<b>Come utilizzare le diverse funzioni dell'apparecchio</b> .....	<b>19</b>
Come accendere e spegnere l'apparecchio .....	19
Come regolare il volume .....	19
Come impostare il suono .....	19
Come utilizzare la funzione equalizzatore .....	19
Come attivare la funzione di soppressione del suono .....	19
Come impostare il modo operativo .....	19
Come regolare la luminosità del display .....	20
Come usare la funzione SLEEP .....	20
Come utilizzare il menu .....	20
<b>Come usare il proprio iPod</b> .....	<b>21</b>
Accensione .....	21
Spegnimento .....	22
Selezione di altre fonti .....	22
Come usare altri MP3 player .....	22
<b>Come usare la funzione USB</b> .....	<b>23</b>
Inserimento di un supporto di memoria .....	23
Riproduzione di USB .....	23
Impostazione del brano .....	24
Come usare la funzione di ripetizione .....	25
Come usare il generatore casuale .....	26
Come ascoltare un brano (INTRO) .....	26
Come usare la funzione di programmazione .....	26
Rimozione di un supporto di memoria .....	27
<b>Come usare la funzione sveglia</b> .....	<b>28</b>
Come impostare l'ora .....	28
Impostazione della sveglia .....	28
Spegnimento della funzione sveglia .....	29
Istruzioni per la funzione sveglia .....	29
Interruzione breve della sveglia con SNOOZE dopo l'allarme .....	30
Spegnimento completo della sveglia dopo l'allarme .....	30
<b>Come utilizzare la radio</b> .....	<b>31</b>
Come impostare una stazione .....	31
Come memorizzare le stazioni emittente .....	32
<b>Come pulire l'apparecchio</b> .....	<b>33</b>
<b>Come eliminare le anomalie</b> .....	<b>34</b>
<b>Dati tecnici</b> .....	<b>36</b>
Direttive e norme .....	36
Come contattare il produttore .....	36
<b>Indicazioni per lo smaltimento</b> .....	<b>37</b>
<b>Smaltimento dell'apparecchio</b> .....	<b>37</b>

## Sicurezza e installazione dell'apparecchio

Leggere attentamente le norme di sicurezza e conservarle per eventuali consultazioni successive. Seguire sempre tutte le avvertenze e istruzioni di questo manuale e riportare sul retro dell'apparecchio.

### **Sicurezza**

#### **Attenzione!!**

L'apparecchio può solo essere collegato ad una tensione di rete di 230 V~, 50 Hz. Non cercate mai di far funzionare l'apparecchio con un'altra tensione.

La spina di rete dell'alimentatore deve essere collegata solo dopo aver terminato l'installazione a norma.

Se la spina è difettosa o se l'apparecchio presenta altri danni, non lo si deve mettere in funzione.

Quando si stacca il cavo di rete dalla presa, tirare afferrando la spina e non il cavo.

Evitare il contatto dell'apparecchio con acqua o umidità.

Non mettere in funzione l'apparecchio nelle vicinanze di vasche da bagno, piscine o dove si formano spruzzi d'acqua.

Non mettere mai contenitori con liquidi, es. vasi di fiori, sull'apparecchio. Questi potrebbero rovesciarsi, e il liquido fuoriuscito può provocare danni considerevoli o produrre il rischio di scossa elettrica.

Qualora corpi estranei o liquidi penetrassero nell'apparecchio, scollegare immediatamente la spina dalla presa di corrente. Fare controllare l'apparecchio da personale specializzato qualificato, prima di rimetterlo in funzione. In caso contrario, c'è il rischio di subire una scossa elettrica.

Non aprire il contenitore. In caso contrario, c'è il rischio di subire una scossa elettrica.

Non cercare mai di riparare da soli un apparecchio difettoso. Rivolgersi sempre ad uno dei nostri centri di assistenza clienti.

Non aprite l'apparecchio in nessun caso - è consentito solo a un tecnico esperto.

Corpi estranei, ad es. aghi, monete, ecc., non devono cadere all'interno dell'apparecchio.

Non toccate le connessioni sul lato posteriore dell'apparecchio con oggetti metallici o con le dita. Si possono verificare cortocircuiti.

Non si devono posare fonti di combustione libere, come ad es. candele accese sull'apparecchio.

Non permettete mai che i bambini utilizzino da soli l'apparecchio.

Fare eseguire i lavori di manutenzione sempre da personale specializzato qualificato. Altrimenti si mette in pericolo se stessi e gli altri.

L'apparecchio rimane collegato alla rete elettrica anche se si trova disattivato in standby. Staccare la spina dalla presa elettrica, nel caso non doveste usare l'apparecchio per lungo tempo. Tirare tenendo soltanto la spina.

Non ascoltate la musica o la radio a volume troppo alto. Può danneggiare l'udito in modo permanente.

## Uso delle batterie

Tenere le batterie fuori dalla portata dei bambini che potrebbero metterle in bocca e inghiottirle. Questo può provocare seri danni alla salute. In tal caso consultare subito un medico!

Le batterie normali non devono essere ricaricate, riscaldate o gettate nel fuoco (pericolo di esplosione!).

Sostituire a tempo debito le batterie che si stanno esaurendo.

Sostituire sempre tutte le batterie insieme; utilizzare sempre batterie dello stesso tipo.

L'eventuale fuoriuscita di liquido dalle batterie potrebbe danneggiare l'apparecchio . Se non si usa l'apparecchio per lungo tempo, rimuovere le batterie dal relativo scomparto.

### **Attenzione!**

Le batterie danneggiate o da cui sia fuoriuscito del liquido possono provocare ustioni chimiche al contatto con la pelle. In questo caso usare guanti protettivi adeguati. Pulire lo scomparto batterie con un panno asciutto.

Le batterie normali non devono essere ricaricate, riscaldate o gettate nel fuoco (**pericolo di esplosione!**)

### **Informazioni importanti per lo smaltimento:**

Le batterie possono contenere sostanze nocive, che danneggiano la salute e l'ambiente.

Perciò è tassativo smaltire le batterie come prescritto dalle norme di legge vigenti. Non gettare mai le batterie nei normali rifiuti domestici.

## **Installazione dell'apparecchio**

Collocare l'apparecchio su un fondo stabile, sicuro ed orizzontale. Provvedere ad una buona aerazione.

Non posare mai l'apparecchio su superfici morbide, come tappeti, coperte o in prossimità di tende e addobbi da parete. Le aperture di aerazione potrebbero rimanere coperte. Si rischia di interrompere la circolazione d'aria necessaria. Questo potrebbe provocare l'incendio dell'apparecchio.

Le fessure d'aerazione devono sempre rimanere scoperte. Non devono venire occluse da tende, coperte o giornali.

Non collocare l'apparecchio vicino a fonti di calore come radiatori. Evitare i raggi solari diretti e i luoghi con polvere eccessiva.

Prestare attenzione perché, in determinate circostanze, i piedini dell'apparecchio potrebbero lasciare impronte colorate su certe superfici di mobili. Usare una protezione tra i vostri mobili e l'apparecchio.



Il posto ove collocare l'apparecchio non deve essere scelto in ambienti ad umidità elevata, ad es. cucine o saune, perché la formazione di acqua di condensa può provocare danni all'apparecchio. L'apparecchio è destinato all'uso in ambiente asciutto e con clima mite e non deve essere esposto a gocciolamenti o spruzzi d'acqua.

Durante l'utilizzo, l'apparecchio deve essere sempre in posizione orizzontale.

Tenerlo lontano dagli apparecchi che producono forti campi magnetici.

Se si usano lampade a risparmio di energia nelle immediate vicinanze, il funzionamento dell'apparecchio può risultare compromesso.

Non posare oggetti pesanti sull'apparecchio.

Quando si sposta l'apparecchio da un ambiente freddo a uno caldo, è possibile che al suo interno si formi della condensa. In questo caso attendere circa un'ora prima di mettere in funzione l'apparecchio.

Posare il cavo di alimentazione in modo da evitare che qualcuno si inciampi.

Collegare l'apparecchio solo ad una presa di rete con collegamento a terra! La presa deve trovarsi il più possibile vicino all'apparecchio.

Per il collegamento alla rete, inserire completamente la spina nella presa.

Usare un allacciamento alla rete adatto e facilmente accessibile e non usare prese multiple!

Non afferrare la spina di rete con le mani bagnate: pericolo di scossa elettrica!

In caso di anomalie o formazione di fumo e odori nell'involucro, staccare subito la spina dalla presa!

Estrarre la spina prima di un temporale.

Se l'apparecchio non viene usato per lungo tempo, ad esempio nel caso di un lungo viaggio, estrarre la spina.

Se l'apparecchio non viene acceso per lungo tempo, rimuovere tutte le batterie, perché può fuoriuscire il liquido interno e danneggiare l'apparecchio.

Un volume troppo alto, in particolare se si usano le cuffie, può provocare danni all'udito.

Non lasciare l'apparecchio in un'auto parcheggiata al sole, perché si può deformare l'involucro esterno.

## Descrizione dell'apparecchio

### Confezione

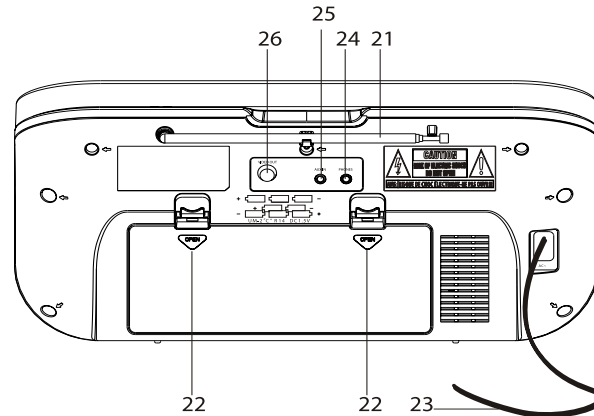
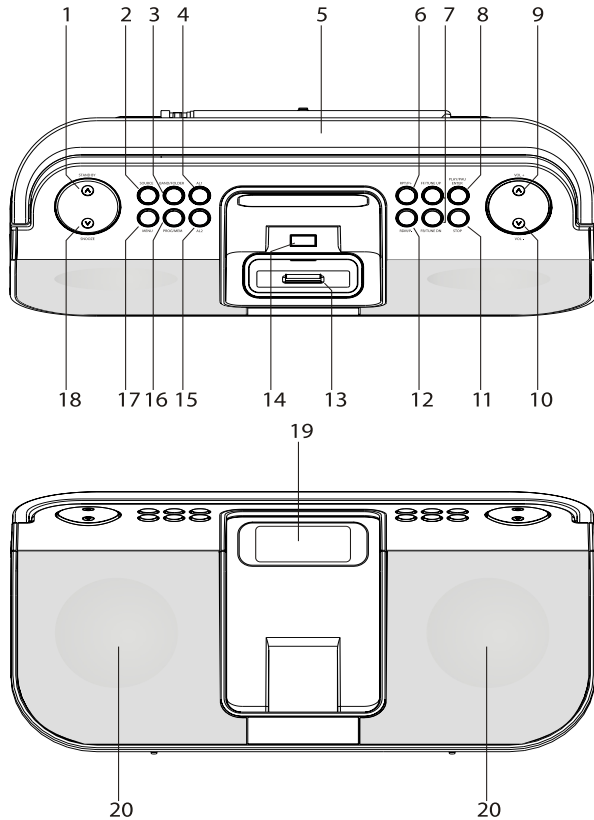
Accertarsi che siano presenti tutti gli accessori di seguito elencati:

- la radio,
- il telecomando con batteria,
- l'antenna FM,
- l'adattatore iPod (6 pz.) e il coperchio,
- il presente manuale d'uso.

## Le particolari caratteristiche dell'apparecchio

- La radio è dotata di un'interfaccia per l'utilizzo dell'iPod.
- Una volta collegato l'iPod alla radio ha luogo la riproduzione attraverso gli altoparlanti della radio.
- Potete azionare un iPod collegato, con i tasti dell'apparecchio o comodamente con il telecomando.
- Un iPod collegato viene caricato direttamente dalla radio.
- La radio riceve sulle frequenze FM 87,5–108 MHz e AM 522–1620 kHz.
- Per la riproduzione del suono nella gamma FM si può scegliere tra modalità mono e stereo.
- È possibile memorizzare 20 emittenti FM e 10 emittenti AM sulle posizioni di programma.
- L'apparecchio dispone di un display dell'ora e di una funzione di sveglia.
- Si può riprodurre il suono tramite un amplificatore collegato.
- È possibile inoltre visualizzare video e foto contenuti nell'Pod con l'ausilio di un apparecchio televisivo esterno.

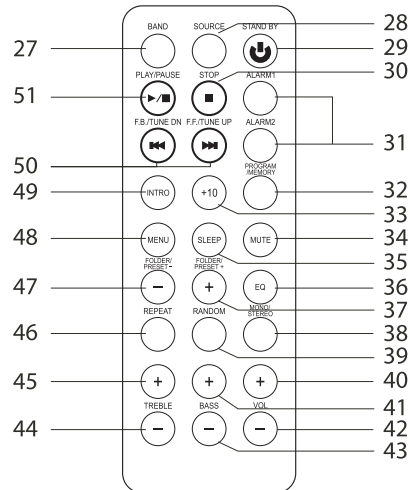
## Vista d'insieme dell'apparecchio



## Descrizione dell'apparecchio

1	STAND-BY	Accensione, spegnimento STANDBY	18	SNOOZE/BRIGHT	Snooze, luminosità display
2	SOURCE	Tasto funzione per sorgente RADIO, iPod, USB, AUX	19	Display LCD	Display di visualizzazione
3	BAND	Interruttore FM/AM	20		Altoparlante
4	ALARM1	Ora di sveglia 1	21		Antenna telescopica FM
5		Manico	22	OPEN	Scomparto batterie
6	REPEAT/PRESET+	Funzione di ripetizione, selezione di stazioni radio memorizzate	23	AC	Cavo di rete
7	F.F./TUNE UP F.B./TUNE DN ▶▶ ◀◀	iPod: selezione dei brani/ ricerca avanti/indietro Radio: ricerca emittente TIMER: immissione di valori	24	PHONES	Ingresso cuffie
8	▶   PLAY/PAUSE ENTER	Avvio, interruzione della riproduzione, Conferma inserimento	25	AUX IN	Attacco per apparecchi esterni, jack 3,5 mm
9	VOL +	Regolatore del volume +	26	VIDEO OUT	Ingresso apparecchio TV esterno
10	VOL -	Regolatore del volume -			
11	STOP ■	STOP			
12	RANDOM/PRESET-	Riproduzione casuale, selezione di stazioni radio memorizzate			
13		Docking Station, ingresso adattatore iPod			
14		Ingresso USB			
15	ALARM2	Ora di sveglia 2			
16	PROGRAM/MEMORY	Funzione di programmazione, memorizzazione di stazioni radio			
17	MENU	Sottomenu			

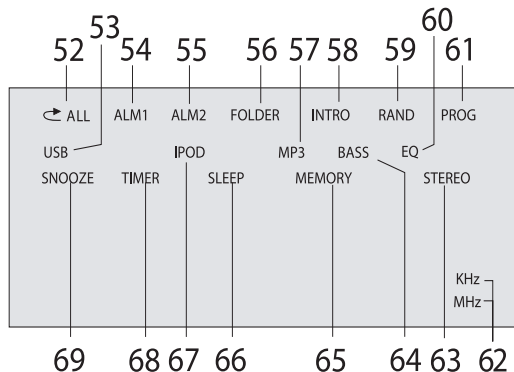
## Il telecomando



27	BAND	Interruttore FM/AM
28	SOURCE	Tasto funzione per sorgente RADIO, iPod, USB, AUX
29	STANDBY	Accensione, spegnimento STANDBY
30	STOP	STOP
31	ALARM1/ALARM2	Ora di sveglia 1/2
32	PROGRAM/MEMORY	Funzione di programmazione, memorizzazione di stazioni radio
33	+10	Selezione dei brani +10

34	MUTE	Soppressione dell'audio
35	SLEEP	Funzione notte
36	EQ	Funzioni dell'equalizzatore
37	PRESET + FOLDER +	Selezione di stazioni radio memorizzate; selezione dell'album +
38	MONO/STEREO	Commutazione mono/stereo
39	RANDOM	Riproduzione casuale, selezione di stazioni radio memorizzate
40	VOL +	Regolatore del volume +
41	BASS +	Impostazione bassi
42	VOL -	Regolatore del volume -
43	BASS -	Regolazione bassi
44	TREBLE -	Regolazione toni
45	TREBLE +	Regolazione toni
46	REPEAT	Funzione di ripetizione, selezione di emittenti memorizzate
47	PRESET - / FOLDER -	Selezione di emittenti memorizzate; scelta dell'album -
48	MENU	Sottomenu
49	INTRO	Funzione intro
50	/ F.B./TUNE DN F.F./TUNE UP	iPod: selezione dei brani/ ricerca avanti/indietro Radio: ricerca emittente TIMER: immissione di valori
51	PLAY/PAUSE	Avvio, interruzione della riproduzione

## Il display



52	ALL	Funzione di ripetizione, ripetere tutto
53	USB	Riproduzione di USB
54	ALM1	Allarme 1 attivato
55	ALM2	Allarme 2 attivato
56	FOLDER	Indicazione album
57	MP3	Indicazione MP3
58	INTRO	Funzione intro, funzione esecuzione
59	RAND	Funzione random, riproduzione casuale
60	EQ	Indicazione funzione dell'EQ
61	PROG	Funzione di programmazione attivo
62	kHz / MHz	Indicazione AM (KHz), FM (MHz)
63	STEREO	Indicazione FM stereo
64	BASS	Amplificazione bassi
65	MEMORY	Memorizzazione stazioni FM
66	SLEEP	Funzione sleep
67	iPod	Riproduzione iPod
68	TIMER	Indicazione funzione sveglia
69	SNOOZE	Funzione Snooze attiva

## Come predisporre l'apparecchio per il funzionamento

### Come collegare il cavo di rete

Collegare l'apparecchio alla rete elettrica (230 V ~ / 50 Hz).

➔ Infilare la spina nella presa elettrica.

Quando si collega per la prima volta l'apparecchio alla rete elettrica, il display visualizza "00:00".

#### **Nota:**

In caso di non utilizzo, estrarre la spina dalla presa. Tirare tenendo la spina e non il cavo. Estrarre la spina prima di un temporale. Se l'apparecchio non viene usato per lungo tempo, ad esempio nel caso di un lungo viaggio, estrarre la spina.

Per eliminare il calore che si sviluppa durante il funzionamento deve essere garantita una sufficiente aerazione. Pertanto, non coprire l'apparecchio e non collocarlo in un armadio chiuso. Lasciare uno spazio libero di almeno 10 cm intorno all'apparecchio.

## Connessione in docking del proprio iPod

La radio è dotata di diversi adattatori iPod. Questi servono a collegare in modo sicuro i diversi iPod.

#### **Nota:**

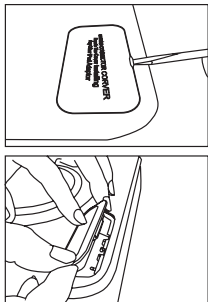
Le indicazioni relative agli adattatori si trovano sul lato inferiore del relativo adattatore.

Qualora si intenda usare l'apparecchio senza adattatore iPod, inserire il coperchio fornito.

Sono disponibili i seguenti adattatori:

- iPod nano (di 1ª e 2ª generazione)
- iPod video (di 5ª generazione)
- iPod color
- iPod di 4ª generazione
- iPod Mini
- iPod di 1ª, 2ª e 3ª generazione

## Come inserire l'adattatore e collegare l'iPod



- ➔ In primo luogo spegnere l'apparecchio.
- ➔ Prima di inserire un adattatore rimuovere il coperchio.
- ➔ Rimuovere con cautela il coperchio con un cacciavite piatto come descritto.
- ➔ In base al prospetto d'insieme degli adattatori, scegliere l'adattatore adatto.

- ➔ Premere con cautela l'adattatore all'ingresso della docking station fino a far scattare l'adattatore in posizione. Verificare la posizione esatta in sede.
- ➔ Estrarre il proprio iPod dalla custodia protettiva o dalla tasca ed inserire con cura il proprio iPod nell'adattatore.
- ➔ Rimuovere l'iPod dall'adattatore, sollevando lo con cura verso l'alto.

## Come caricare le batterie dell'iPod

Una volta applicato il proprio iPod, le batterie vengono caricate **se c'è il collegamento alla rete**.

### Nota:

Se si usano iPod o altri MP3 player che non vengono collegati tramite docking station 13, non ha luogo il caricamento automatico delle batterie.

Le batterie vengono caricate in tutte le modalità eccetto la modalità TUNER (radio).



## Come migliorare la ricezione dell'antenna

La quantità e la qualità delle emittenti da ricevere dipende dalle condizioni di ricezione in un determinato luogo. Con l'antenna telescopica FM 21 è possibile ottenere una buona ricezione. Questa antenna deve essere orientata per tutta la sua lunghezza nella direzione di ricezione più favorevole.

L'antenna AM montata sull'apparecchio è sufficiente per la ricezione di stazioni nella banda AM. Per una migliore ricezione si consiglia di ruotare l'apparecchio.

## Come inserire le batterie

Per quanto concerne il funzionamento senza fili è necessario utilizzare 8 batterie ministilo alcaline, 1,5 V, LR14/C (non fornite in dotazione).

- ➔ Ruotare l'apparecchio in modo da poter aprire lo scomparto batterie sul lato inferiore
- ➔ prestando attenzione alla polarità corretta. Fare riferimento al disegno all'interno dello scomparto batterie.

- ➔ Richiudere con cura il coperchio dello scomparto batterie fino all'arresto completo della linguetta del coperchio nell'alloggiamento.

### Nota:

Rimuovere le batterie/accumulatori se non si usa l'apparecchio per un periodo di tempo lungo. In questo modo, si evita una fuoriuscita di liquido e un danneggiamento dell'apparecchio.

Rimuovere le batterie esaurite o deboli dall'apparecchio. Cambiare le batterie tampone dopo che è mancata la corrente.

### Attenzione!!

Lasciare le batterie fuori dalla portata dei bambini. L'inghiottimento di batterie può provocare seri danni alla salute.

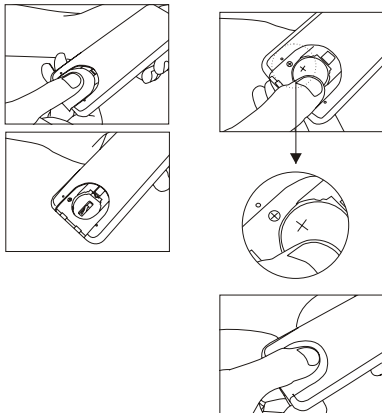
## Come inserire la batteria del telecomando

Per il funzionamento del telecomando è già inserita una batteria del tipo CR2032, 3 V.

### Nota:

Rimuovere la pellicola dallo scomparto batterie del telecomando. In caso contrario il telecomando non risponde ai comandi.

Se il telecomando non dovesse più rispondere alle azioni dei tasti, cambiare la pila a bottone. Procedere nel seguente modo:



- ➔ Rimuovere il coperchio dal lato inferiore del telecomando e ruotarlo verso l'alto.
- ➔ Spingere il coperchio seguendo l'indicazione della freccia.
- ➔ Inserire una batteria del tipo CR2032, 3 V prestando attenzione alla polarità corretta. Fare riferimento all'indicazione di polarità +.
- ➔ Richiudere con cura lo scomparto batterie.

### Nota:

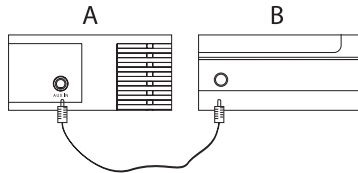
Se il telecomando non viene usato per molto tempo, estrarre la batteria. Diversamente, il telecomando può danneggiarsi a causa della fuoriuscita del liquido dalla batteria.

Se si gestisce l'apparecchio con il telecomando, attenersi a quanto segue:

- Orientare il telecomando (emittente) verso il punto di ricezione sull'altoparlante destro dell'apparecchio.
- Deve essere garantito un collegamento visivo tra l'apparecchio emittente e quello ricevente.
- Se la portata del telecomando diminuisce, occorre sostituire le batterie.

## Come collegare una fonte sonora esterna

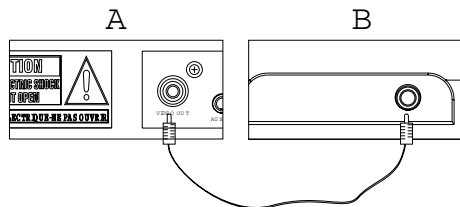
Il suono di un apparecchio esterno **B** (ad es. apparecchio TV, videorecorder, minidisk player) tramite l'altoparlante dell'apparecchio **A**.



- Collegare un cavo audio (spinotto 3,5 mm) dall'uscita audio del proprio apparecchio esterno all'ingresso 25 AUX IN.
- Selezionare sull'apparecchio la modalità AUX.

## Come riprodurre foto e video su un apparecchio TV

È possibile riprodurre video e foto contenuti nell'iPod collegato con l'ausilio di un apparecchio TV **B** esterno.



- ➔ Collegare un cavo video (spinotto 3,5 mm) all'ingresso VIDEO OUT (26) dell'apparecchio **(A)** e il cavo video con un ingresso VIDEO IN all'apparecchio TV **B**.
- ➔ Selezionare sull'apparecchio TV il canale di ingresso corretto (vedere istruzioni d'uso dell'apparecchio TV).

## Come collegare le cuffie

- ➔ Collegare le cuffie con uno spinotto (stereo) all'uscita PHONES 24.

### Nota:

Un volume troppo alto, in particolare se si usano le cuffie, può provocare danni all'udito. Regolare il volume della propria cuffia a volume basso.

## Come utilizzare le diverse funzioni dell'apparecchio

Si possono effettuare le impostazioni sia con i tasti sull'apparecchio, sia con il telecomando.

### Come accendere e spegnere l'apparecchio

- Accendere mediante il tasto STANDBY 1 sull'apparecchio o  $\cup$  29 del telecomando.
- Per spegnere l'apparecchio, premere nuovamente il tasto.

### Come regolare il volume

- Premere i tasti VOL +/- 9,10 oppure 40, 42 per regolare il volume desiderato (da 0 – 40). "+" alza il volume, "-" lo abbassa.

#### Nota:

Il volume è impostato a 15.

### Come impostare il suono

- Premere i tasti TREBLE 34, 45 per regolare i toni o i tasti BASS 41, 43 per regolare i bassi.

### Come utilizzare la funzione equalizzatore

- Premere ripetutamente il tasto EQ 36 per inserire le equalizzazioni preimpostate CLASSIC, POP, FLAT (off), ROCK e JAZZ.

### Come attivare la funzione di soppressione del suono

Si può disattivare il volume premendo il tasto MUTE 34. Premendo nuovamente il tasto MUTE o VOL +/- è possibile attivare nuovamente il volume.

### Come impostare il modo operativo

- Con il tasto SOURCE 2, 28 è possibile selezionare la fonte di riproduzione.
- Premere ripetutamente il tasto per attivare IPOD, TUNER, AUX o USB.

## Come regolare la luminosità del display

- ➔ Premere ripetutamente il tasto SNOOZE/BRIGHT 18 per accendere regolare la luminosità del display nei 3 livelli LED HI/OFF/LOW/MED.

## Come usare la funzione SLEEP

Si può impostare il tempo a passi di 20, 30, ... 90, 00, 10 minuti, dopo l'accensione dell'apparecchio con il tasto Standby e la scelta di una modalità qualsiasi.

- ➔ Premere ripetutamente il tasto SLEEP 35, nel display viene visualizzato il tempo restante.

È possibile visualizzare il tempo restante in qualsiasi momento premendo il tasto SLEEP 35.

Su display compare "SLEEP".

## Come utilizzare il menu

Nel sottomenu è possibile impostare 7 diverse funzioni.

- ➔ Premere il tasto MENU 17, 48. Premendo ripetutamente il tasto è possibile accedere alle funzioni:

CLOCK -> ALARM1 -> ALARM2 -> SLEEP -> EQ -> BASS -> ID3 -> CLOCK...

- ➔ Premere il tasto ► 8, 51 per accedere al menu e impostare una funzione.
- ➔ Con ◀◀, ▶▶ 7, 50 è possibile modificare le impostazioni, su BASS e ID3 attivare o disattivare la funzione con il tasto MENU 17, 48.
- ➔ Concludere la regolazione con ► 8, 5 per consentire di memorizzarla.

### Nota:

Se dopo 10 secondi non viene premuto nessun altro tasto ritorre l'apparecchio allo stato iniziale.

## Come usare il proprio iPod

### Accensione

#### Se il vostro iPod è già collegato in STANDBY:

- Accendere l'apparecchio con il tasto STANDBY 1, 29. Premere ripetutamente il tasto SOURCE 2, 28 per attivare la riproduzione iPod. L'iPod si accende e si avvia la riproduzione.
- Premendo il tasto ►|| 8, 51 la riproduzione va in pausa.
- Con il tasto ■ 11, 30 è possibile invece arrestare la riproduzione.

### Selezione dei brani/ricerca

- Premere brevemente i tasti I◀◀, ▶▶I 7, 50 per saltare da un brano all'altro avanti e indietro.
- Premere i tasti I◀◀, ▶▶I 7, 50 e tenerli premuti per avviare una ricerca veloce.

### Riproduzione casuale

- Premere il tasto RANDOM 12, 39. Sull'iPod viene visualizzato il simbolo random: i titoli vengono ora riprodotti in sequenza casuale. Per spegnere premere nuovamente il tasto.

### Funzione di ripetizione

- Premere il tasto REPEAT 6, 46. Sull'iPod viene visualizzato il simbolo repeat: il brano attuale viene riprodotto ripetutamente. Premere nuovamente il tasto: tutti i brani vengono riprodotti ripetutamente. Per spegnere premere nuovamente il tasto.

### Spegnimento iPod

Premere il tasto ►|| 8, 51 e tenerlo premuto, l'iPod va in standby.

## Spegnimento

- ➔ Premere il tasto STANDBY 1, 29. L'apparecchio interrompe la riproduzione e l'iPod va in STANDBY. Quando l'iPod è collegato, le batterie vengono caricate.

## Selezione di altre fonti

- ➔ Premere il tasto SOURCE 2, 28 per attivare la fonte USB, TUNER o AUX. L'apparecchio aziona l'iPod in modalità STANDBY. Quando l'iPod è collegato, le batterie vengono caricate.

## Come usare altri MP3 player

È possibile riprodurre qualsiasi altra fonte sonora tramite la presa AUX IN 25, anche un iPod non collegato in docking, vedere p.17.



## Come usare la funzione USB

### Nota:

La capacità di memoria dell'USB non è limitata.

Sulla base dei molteplici modelli in commercio di MP3 Flash Player, stick USB e USB HDD drive non può essere garantita l'assistenza su tutti i modelli, tuttavia l'assistenza è garantita su apparecchi con le due versioni USB 1.0 e USB 2.0.

Collegando lo strumento USB può accadere che l'apparecchio o lo strumento si "congelino" mediante una scarica elettrostatica. In tal caso eseguire un reset, spegnere l'apparecchio e riaccenderlo dopo un paio di secondi.

### Inserimento di un supporto di memoria

- ➔ Avviare il la modalità USB: premere ripetutamente SOURCE 2, 28 fino a quando sul display compare la sigla USB.
- ➔ Inserire il supporto di memoria nell'ingresso USB 14. Lo strumento USB non deve essere acceso.
- ➔ Sul display appare "READING".
- ➔ Se non viene impostato alcuno strumento USB, sul display appare "NO UDISK".

I file MP3 vengono letti e sul display viene visualizzato "MP3".

Attendere fino alla completa lettura del contenuto per assicurarsi che il supporto di memoria abbia letto tutte le informazioni necessarie.

### Riproduzione di USB

L'apparecchio si avvia automaticamente con la riproduzione del primo brano. Il numero del brano e dell'album appaiono di volta in volta sul display.

Se si desidera mettere in pausa l'apparecchio, premere nuovamente il tasto ► 8, 51.

L'apparecchio interrompe la riproduzione. Sul display lampeggia il numero del brano.

- ➔ Per proseguire la riproduzione, premere nuovamente il tasto ► 8, 51.
- ➔ Se si vuole arrestare la riproduzione, premere il tasto ■ 11, 30.

## Impostazione del brano

- ➔ Se si vuole passare al brano, premere una volta il tasto ►►I 7, 50.
- ➔ Se si vuole passare all'inizio del brano, premere una volta il tasto I◄◄ 7, 50.
- ➔ Se si vuole passare al brano precedente, premere due volte il tasto I◄◄ 7, 50.

Il display mostra ogni volta il numero del brano impostato.

- ➔ Premere fino a quando viene visualizzato il numero del brano desiderato.

## Impostazione del brano > 10

- ➔ Premere +10 (tasto 33). L'apparecchio va 10 brani avanti o indietro.

Per impostare ad es. il titolo 45:

- ➔ Premere 4 volte il tasto +10, premere 4 volte il tasto ►►I.

## <Impostazione dell'album MP3

- ➔ Per impostare l'album precedente/successivo durante la riproduzione premere il tasto BAND/FOLDER 3 o FOLDER +/- 37, 47. L'apparecchio passa all'album precedente o a quello successivo.

## Impostazione informazione ID3 Tag

Se viene riprodotto un brano musicale in MP3 è possibile inserire informazioni su brano, interprete e album.

- ➔ Posizionarsi nel menu "ID3" su **ON**.
- ➔ Vedere pag. 20.

Ora è possibile visualizzare di seguito il titolo del brano, l'interprete e il nome dell'album.

## Ricerca rapida avanti o indietro

Si può eseguire una ricerca rapida in avanti o indietro per cercare una determinato punto all'interno del brano in esecuzione.

- ➔ Premere il tasto di ricerca rapida avanti/indietro ►►I / I◄◄ 7, 50 e tenerlo premuto fino al punto desiderato.
- ➔ Rilasciare il tasto. La riproduzione prosegue dal punto ricercato.

## Come usare la funzione di ripetizione

### Ripetizione del brano

- Selezionare il brano.

Sul display viene visualizzato il numero del brano selezionato.

- Premere il tasto ► II 12.
- Premere una volta il tasto REPEAT 6, 46.

Sul display appare il simbolo repeat. Il titolo selezionato viene ripetuto di continuo fino a quando non viene premuto il tasto ■ 6.

### Spegnimento

- Premere il tasto REPEAT 6, 46 fino a quando non viene visualizzato il simbolo repeat.

### Nota:

La funzione di ripetizione può essere impostata anche quando è attiva la funzione di programmazione.

### Ripetizione della sequenza A-B

- Durante la riproduzione premere due volte il tasto REPEAT 6, 46.
- Sul display appare il simbolo repeat con "A", l'inizio della riproduzione. Far eseguire il brano sino alla fine e premere nuovamente il tasto REPEAT 6, 46.

Sul display appare il simbolo repeat con "A B", la fine della riproduzione. La sequenza del brano viene ripetuta continuamente.

### Ripetizione di tutti i brani/di tutti brani dell'album

- Durante la riproduzione premere quattro volte il tasto REPEAT 6, 46.

Sul display appare ALL. In tal modo vengono riprodotti tutti i brani.

- Durante la riproduzione premere cinque volte il tasto REPEAT 6, 46.

Sul display appare FOLDER. Tutti i brani dell'album vengono ripetuti di continuo.

### Spegnimento

- Premere il tasto REPEAT 6, 46 fino a quando non viene visualizzato il simbolo repeat.

## Come usare il generatore casuale

Con il generatore casuale si possono ascoltare i brani memorizzati all'interno del supporto di memoria USB nella sequenza desiderata.

- ➔ Premere il tasto RANDOM 12, 39: sul display appare RAND. La riproduzione casuale si avvia a partire dal brano successivo. Tutti i brani vengono riprodotti in sequenza casuale. La riproduzione infine si arresta.
- ➔ Per arrestare la riproduzione casuale dei brani premere nuovamente il tasto RANDOM 12, 39.

### **Nota:**

Il generatore casuale non può essere impostato nel caso in cui l'apparecchio sia stato programmato.

## Come ascoltare un brano (INTRO)

Premere il tasto INTRO 49, sul display appare INTRO. La funzione INTRO esegue il brano per 10 secondi. Dopo l'esecuzione dell'ultimo brano la funzione si arresta automaticamente.

Per arrestare la funzione premere nuovamente il tasto INTRO 49, sul display scompare l'indicazione INTRO.

## Come usare la funzione di programmazione

Con la funzione di programmazione si possono ascoltare fino a 20 brani in una sequenza programmata.

### **Nota:**

È possibile eseguire la programmazione solo previo inserimento del supporto di memoria e impostazione dell'apparecchio in modalità Stop.

Se durante l'impostazione non si preme nessun tasto per più di 10 secondi, l'apparecchio abbandona automaticamente la modalità. In tal caso, si deve ricominciare da capo.

- ➔ Premere il tasto PROGRAM/MEMORY 16 o 32. Sul display lampeggia il numero dell'album.
- ➔ Selezionare l'album con i tasti **I◀◀**, **▶▶I** 7, 50 e confermare con PROGRAM/ MEMORY 16, 32. Sul display lampeggia il numero del brano.
- ➔ Selezionare con i tasti **I◀◀**, **▶▶I** 7, 50 il brano e confermare con PROGRAM/ MEMORY 16, 32. Sul display lampeggia il numero del brano.

- In tal modo si può programmare la sequenza dei brani desiderata.
- Premere il tasto ► || 8, 51 per iniziare la riproduzione dei brani scelti.
- Per sospendere la riproduzione dei brani programmati premere una volta il tasto ► || 8, 51.
- Per riavviare la riproduzione premere una volta il tasto ► / || 12.
- Per terminare la riproduzione programmata premere il tasto ■ 11, 30.

**Nota:**

L'elenco dei brani programmati viene cancellato in caso di rimozione del supporto di memoria USB o di selezione di una altra fonte.

## **Rimozione di un supporto di memoria**

### **USB stick, MP3 player**

- Rimuovere semplicemente lo stick USB o l'MP3 Flash Player.

## Come usare la funzione sveglia

### **Nota:**

La funzione sveglia è utilizzabile soltanto se è stata impostata l'ora esatta.

Se dopo 10 secondi non viene premuto nessun altro tasto riporre l'apparecchio allo stato iniziale.

## Come impostare l'ora

- ➔ Premere il tasto MENU 17, 48. Sul display appare CLOCK.
- ➔ Premere il tasto ► 8, 51 per aprire il menu di impostazione dell'orologio. Sul display lampeggia 12/24 h.
- ➔ Selezionare l'ora con ◀◀ 7, 50 e confermare con ► 8, 51. L'indicatore dell'ora lampeggia.
- ➔ Selezionare l'ora con ◀◀ 7, 50 e confermare con ► 8, 51. L'indicatore dei minuti lampeggia.
- ➔ Selezionare i minuti con ◀◀ 7, 50 e confermare con ► 8, 51. L'impostazione dell'ora è conclusa.

### **Nota:**

In caso di mancanza di corrente l'ora non viene memorizzata, la funzione sveglia non è attivata.

Dopo un calo di tensione impostare nuovamente l'ora e la sveglia.

## Impostazione della sveglia

L'apparecchio dispone di due orari di sveglia che accendono l'apparecchio agli orari di sveglia impostati. Si può scegliere se impostare la funzione di sveglia mediante l'apparecchio collegato a un ingresso USB, a un iPod collegato, alla radio, a un apparecchio su ingresso esterno AUX o a un buzzer (segnale acustico). La sveglia rimane accesa per un'ora dal momento di attivazione e si spegne poi automaticamente. Questo si ripete fino a quando non spegnete la sveglia.

### **Nota:**

Qualora durante l'impostazione sveglia con iPod o USB non fosse collegato nessun apparecchio, automaticamente si attiva il segnale di sveglia BUZZER. Nell'impostazione BUZZER non può essere regolato il volume.

## Impostazione dell'ora di accensione

Si possono impostare due orari di accensione allarme 1 e allarme 2 dell'apparecchio. Se durante l'impostazione non si preme nessun tasto per più di 10 secondi, l'apparecchio abbandona automaticamente la modalità. In tal caso, si deve ricominciare da capo.

- ➔ Premere il tasto MENU 17, 48.  
Sul display appare CLOCK. Premere nuovamente il tasto per attivare ALARM 1.
- ➔ Premere il tasto ► 8, 51 per aprire il menu ALARM1. Sul display vengono visualizzati ALM1 e TIMER, l'indicatore dell'ora lampeggia.
- ➔ Selezionare l'ora con ◀◀ ▶▶ 7, 50 e confermare con ► 8, 51. L'indicatore dei minuti lampeggia.
- ➔ Selezionare i minuti con ◀◀ ▶▶ 7, 50 e confermare con ► 8, 51.
- ➔ Selezionare la modalità desiderata per il timer con ◀◀ ▶▶ 7, 50. È possibile scegliere tra iPod, TUNER (radio), AUX, BUZZER (segnale acustico) e USB. Confermare con ► 8, 51.
- ➔ Viene indicato il volume preimpostato VOL 15.
- ➔ Selezionare con VOL 9, 10 o 40, 42 il volume desiderato e confermare con ► 8, 51.

Il timer accende l'apparecchio all'ora impostata con la fonte scelta.

Sul display appare l'indicazione di un timer attivo, il simbolo del timer 68 e anche ALM1 54, ALM2 55.

## Spegnimento della funzione sveglia

- ➔ Premere il tasto AL 1 o AL 2 per arrestare il timer. In alternativa si può premere anche il tasto STANDBY 1, 29.

## Istruzioni per la funzione sveglia

Entrambe le sveglie possono essere impostate con diverse fonti. Orario di sveglia ALARM 1 può essere eseguita ad es. con la radio, mentre l'ALARM 2 con l'iPod.

## Sveglia con iPod

Assicurarsi che il proprio iPod sia collegato correttamente all'apparecchio.

### **Nota:**

Per la sveglia con l'iPod, quest'ultimo deve essere spento. Non deve trovarsi in modalità play (riproduzione).

La sveglia si accende all'orario di sveglia impostato e rimane accesa per 1 ora. Accertarsi che siano a disposizione dati musicali sufficienti, altrimenti attivare la funzione di ripetizione dell'iPod.

Se, inavvertitamente, non è stato collegato nessun iPod o non sono presenti dati musicali sull'iPod, l'apparecchio accende automaticamente il cicalino (segnale) come sveglia.

## Interruzione breve della sveglia con SNOOZE dopo l'allarme

- ➔ Premere il tasto SNOOZE/BRIGHT 18 per arrestare la sveglia per circa 10 minuti. Questa operazione può essere ripetuta più volte durante l'ora di allarme.

## Spegnimento completo della sveglia dopo l'allarme

- ➔ Premere il tasto STANDBY 1, 29 per spegnere la sveglia.

### **Nota:**

La funzione di sveglia riaccende l'apparecchio il giorno successivo all'orario di sveglia impostato. Sul display continua ad essere visualizzato l'allarme 1 o l'allarme 2 impostati nonché la fonte.

Per disattivare la funzione sveglia per il giorno successivo, premere il tasto ALARM 1 11 o ALARM 2 10, fino a quando non scompare il simbolo di allarme.



## Come utilizzare la radio

### Nota:

L'apparecchio riceve sulle frequenze FM 87,5–108 MHz e AM 522–1620 kHz.

- ➔ Per accendere la radio premere il tasto funzione SOURCE 2, 28.
- ➔ Per selezionare la gamma di frequenza desiderata FM o AM premere nuovamente il tasto funzione BAND 3, 27.
- ➔ Se si imposta FM, si può orientare l'antenna filare per migliorare la ricezione.

### Nota:

Di regola le stazioni FM si ricevono in stereo. Viene visualizzata la sigla "ST" Con il tasto MONO/STEREO 38 è possibile attivare mono per attutire i disturbi.

- ➔ Per una migliore ricezione in modalità AM si consiglia di ruotare leggermente l'apparecchio.

## Come impostare una stazione

### Selezione manuale della stazione emittente

Premere brevemente i tasti **I◀◀ ▶▶I** 7, 50 al fine di cambiare la frequenza di ricezione gradualmente verso l'alto o verso il basso. Nella banda FM a passi di 0,05 MHz, nella banda AM a passi di 9 kHz (= sintonia di precisione). In questo modo si riescono a sintonizzare anche emittenti deboli, di cui si conosce la frequenza.

### Ricerca delle emittenti

La ricerca si avvia tenendo premuto a lungo i tasti **I◀◀ ▶▶I** 7, 50 (1 sec. circa). Ha così inizio la ricerca della frequenza. La ricerca automatica trova solo le emittenti con segnale forte. Le emittenti deboli possono essere sintonizzate solo manualmente.

Premendo nuovamente i tasti **I◀◀ ▶▶I** 7, 50 (1 sec circa) la ricerca prosegue. Durante la ricerca la radio è muta.

## Come memorizzare le stazioni emittente

La memoria programmata può memorizzare 20 stazioni nella banda FM e 10 stazioni nella banda AM.

### Nota:

Le emittenti memorizzate permangono anche in caso di assenza di corrente.

- ➔ Nella modalità TUNER (radio) con il tasto BAND 3, 27 mettere su FM o AM.
- ➔ Impostare l'emittente desiderata con i tasti ◀◀ ▶▶ 7, 50.
- ➔ Premere il tasto PROGRAM/MEMORY 16, 32, sul display lampeggia MEMORY e il numero della posizione programmata "01".
- ➔ Scegliere la posizione del programma con il tasto REPEAT/PRESET+ 6 (PRESET+ il telecomando 37), eventualmente premere più volte il tasto.
- ➔ Con il tasto PROGRAM/MEMORY 16, 32 memorizzare l'emittente ricercata nella posizione di programma assegnata.

### Nota:

Se per 10 secondi non vengono premuti tasti, termina la modalità di programmazione.

- ➔ Memorizzazione di altre emittenti: ripetere il procedimento.

## Selezione delle stazioni programmate

- ➔ Premendo il tasto REPEAT/PRESET+ 6 (PRESET+ del telecomando 37) è possibile scorrere in avanti le stazioni programmate.
- ➔ Indietro: REPEAT/PRESET- 12 (PRESET- del telecomando 47)

Il DISPLAY visualizza ogni volta il canale impostato e la posizione di memoria.

## Cancellazione di una memorizzazione di posizioni di programma

- ➔ È possibile cancellare una memorizzazione di posizioni di programma memorizzando una nuova emittente nella stessa posizione.

## Come pulire l'apparecchio



### **Scossa elettrica!**

Per evitare il pericolo di una scossa elettrica, non pulire l'apparecchio con un panno umido o con l'acqua corrente.

### **Attenzione!**

Non usare spugne abrasive, polvere abrasiva e solventi come alcol o benzina.

Pulire la custodia con un panno morbido, inumidito con acqua. Non usare solvente, alcol, diluenti ecc.; potreste danneggiare la superficie dell'apparecchio.

## Come eliminare le anomalie

Se l'apparecchio non funziona come previsto, effettuare una verifica utilizzando le seguenti tabelle.

Se non si riesce ad eliminare l'anomalia come sopra indicato, contattare la casa produttrice.

### Problemi con l'apparecchio

Sintomo	Possibile causa/rimedio
L'apparecchio non si accende.	L'apparecchio non è alimentato dalla corrente. Collegare correttamente il cavo di rete alla presa elettrica. La presa potrebbe non funzionare.
Non si sente alcun suono.	Aumentare il volume. Potrebbe essere stata scelta la fonte sbagliata.

Sintomo	Possibile causa/rimedio
Si sente un fruscio.	Un cellulare o un altro apparecchio vicino all'apparecchio emettono onde radio che creano disturbo. Allontanare il telefono cellulare dall'apparecchio.
Ci sono altri disturbi di funzionamento, forti rumori oppure sul display compare un'indicazione non corretta.	I componenti elettronici dell'apparecchio sono disturbati. Estrarre la spina. Lasciare l'apparecchio staccato dalla fonte di energia per ca. 10 secondi. Ricollegare l'apparecchio.
Il display non si accende.	Apparecchio in STANDBY. Accendere l'apparecchio. Estrarre la spina, reinserirla, accendere l'apparecchio.
Non è possibile collegare l'iPod.	Adattatore errato. Usare un adattatore adeguato, vedere prospetto. Adattatore non inserito correttamente, eventualmente rimuovere ancora una volta l'iPod e reinserirlo.

## Problemi con gli iPod

Sintomo	Possibile causa/rimedio
Non si riesce a comandare l'iPod con i tasti dell'apparecchio.	<p>L'iPod non è collegato correttamente. Verificare l'adattatore, eventualmente ricollegare l'iPod.</p> <p>Il software dell'iPod è troppo vecchio. Aggiornare il software su <a href="http://www.apple.com/ipod/download">www.apple.com/ipod/download</a>.</p> <p>L'iPod si trova nello stato "locked". Verificare se i comandi dell'iPod sono gestibili al di fuori di questo stato. Eventualmente leggere le istruzioni del produttore.</p> <p>L'iPod è di 1ª o 2ª generazione. Questi apparecchi non possono essere azionati tramite i tasti dell'apparecchio.</p>
L'iPod non viene caricato.	<p>L'iPod non è collegato correttamente. Verificare l'adattatore, eventualmente ricollegare l'iPod.</p> <p>L'iPod si trova nello stato "locked". Verificare se i comandi dell'iPod sono gestibili al di fuori di questo stato. Eventualmente leggere le istruzioni del produttore.</p>

## Problemi con il telecomando

Sintomo	Possibile causa/rimedio
Il telecomando non funziona.	<p>Batteria inserita male o quasi esaurita. Verificare la polarità, sostituire la batteria.</p> <p>Collegamento IR interrotto. Rimuovere gli oggetti, che si trovano tra il telecomando e l'apparecchio.</p> <p>Distanza eccessiva. Distanza massima 3 metri</p>

## Problemi con la radio

Sintomo	Possibile causa/rimedio
Non si riceve nessuna stazione radio.	L'apparecchio non è nella modalità Radio. Commutare BAND/RADIO su RADIO
Il suono è disturbato.	<p>Altri apparecchi, ad es. il televisore, disturbano la ricezione. Collocare il Radio/CD-Player lontano da questi apparecchi.</p> <p>L'antenna non è estratta o orientata correttamente. Estrarre l'antenna. Girare l'antenna o l'apparecchio, per migliorare la ricezione.</p>



## Dati tecnici

Dimensioni dell'apparecchio (larghezza x altezza x profondità):	ca. 340 mm x 170 mm x 140 mm
Peso:	ca. 2 kg
Tensione:	230 V corrente alternata, 50 Hz
Alimentazione a batterie:	6 batterie ministilo da 1,5 V (tipo C, R14),
Ingresso audio AUX IN:	spinotto jack 3,5 mm
Ingresso cuffie:	spinotto jack 3,5 mm
Potenza di uscita:	2 x 3 W Sinus 10% THD, 4 Ohm
Condizioni ambientali:	da +5°C a +35°C 5% - 90% di umidità dell'aria relativa (che non condensa)
Radio: Gamme di frequenze:	FM 87,5 – 108 MHz AM 522 – 1620 kHz antenna telescopica FM
Antenna:	antenna AM installata
Memorie stazioni:	20 FM 10 AM
Potenza assorbita:	9 W, STANDBY < 1 Watt

Con riserva di modifiche tecniche ed errori.

Le dimensioni sono approssimative.

## Direttive e norme

Questo prodotto è conforme alla direttiva per la bassa tensione (73/23/CEE), alla direttiva sulla compatibilità elettromagnetica (89/336/CEE) e alla direttiva sul marchio CE (93/68/CEE).

## Come contattare il produttore

DGC GmbH  
Spöttingerstraße 2b  
D-86899 Landsberg

iPod is a trademark of Apple Computer, Inc., registered in the U.S. and other countries.

## Indicazioni per lo smaltimento

### Smaltimento dell'imballaggio

Durante il trasporto, il vostro nuovo apparecchio è stato protetto dall'imballaggio. Tutti i materiali usati sono ecologicamente compatibili e riutilizzabili. Contribuite anche voi smaltendo l'imballaggio nel rispetto dell'ambiente. Potete reperire informazioni sui sistemi di smaltimento presso il vostro rivenditore o il vostro centro di smaltimento comunale. Prima dello smaltimento dell'apparecchio rimuovere le batterie.



### **Pericolo di soffocamento!**

Non lasciare l'imballaggio e relativi componenti ai bambini.

Esiste il pericolo di soffocamento a causa delle pellicole e di altri materiali di imballaggio.

## Smaltimento dell'apparecchio

I vecchi apparecchi non sono rifiuti privi di valore. Grazie allo smaltimento nel rispetto dell'ambiente, è possibile recuperare materie prime utili. Informarsi presso la propria amministrazione cittadina o comunale circa le opportunità di smaltimento adeguato ed ecologico dell'apparecchio.



**Questo apparecchio è contrassegnato in conformità alla direttiva 2002/96/CE relativa ai vecchi apparecchi elettrici ed elettronici (WEEE).**

Una volta terminato il suo ciclo di vita, questo prodotto non deve essere smaltito tra i normali rifiuti domestici, ma deve essere consegnato presso un punto di raccolta per il riciclaggio di apparecchi elettrici ed elettronici. Il simbolo sul prodotto, sul manuale d'uso o sull'imballaggio richiama a tale aspetto. I materiali vanno riciclati in base al proprio simbolo. Con il riutilizzo, il recupero dei materiali od altre forme di riciclaggio di vecchi apparecchi si contribuisce in modo decisivo alla protezione del nostro ambiente.



### **Pericolo di morte!**

Una volta che l'apparecchio è fuori servizio, estrarre la spina della corrente elettrica. Tagliare il cavo di rete e rimuoverlo insieme alla spina.