

P110_09-12



P 110

**Boombox
CD / radio stéréo
avec USB et SD**

Manuel d'utilisation

Avant-propos

Ce manuel d'utilisation vous aide en vue d'une utilisation

- conforme aux prescriptions et
- sûre

de votre lecteur de CD / radio, appelé par la suite chaîne ou appareil.

Groupe ciblé par ce manuel d'utilisation

Le manuel d'utilisation s'adresse à toute personne, qui

- installe,
- utilise,
- nettoie
- ou élimine l'appareil.

Les noms des sociétés, des institutions ou des marques mentionnés sont des marques de fabrique ou des marques déposées des propriétaires correspondants.

Caractéristiques de présentation de ce manuel d'utilisation

Divers éléments du manuel d'utilisation sont munis de caractéristiques de présentation définies. Ainsi, vous pourrez rapidement vous rendre compte s'il s'agit

de texte normal,

- d'énumérations ou
- d'étapes de manipulation.

Réinitialisation :

Il peut arriver que, dans de rares cas, le logiciel de l'appareil "se bloque" et que l'appareil ne réagisse plus à une commande.

Dans ce cas, veuillez procéder de la manière suivante :

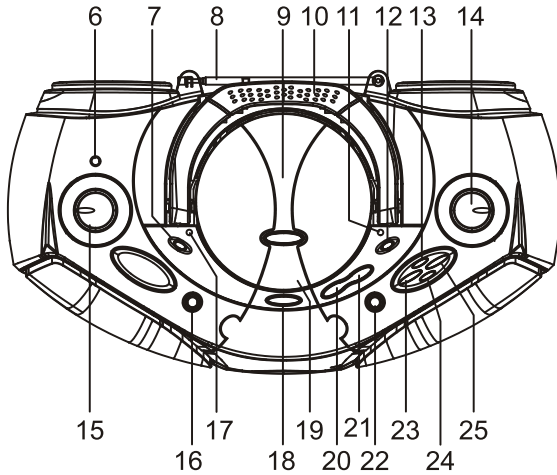
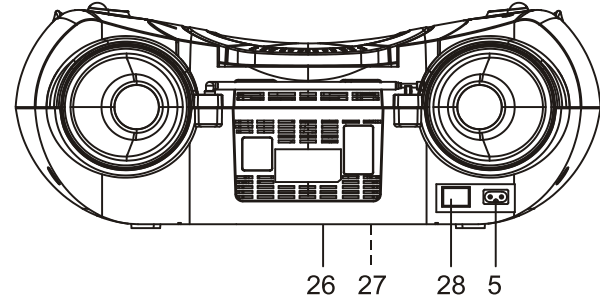
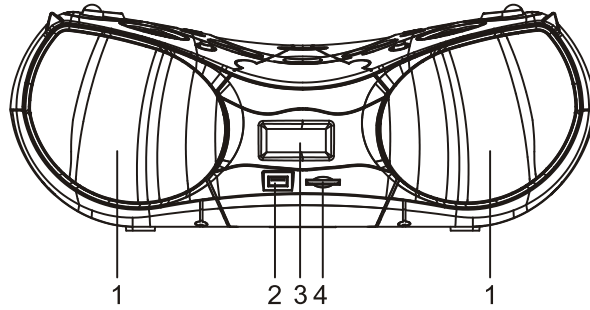
- Arrêter l'appareil
- Retirer les piles
- Attendre quelques instants
- Mettez l'appareil en marche.

La mémoire est réinitialisée et l'appareil est de nouveau fonctionnel.

Table des matières

Vue d'ensemble de l'appareil	4	Prélèvement des disques	16
Remarques concernant le maniement.....	6	Lecture d'un disque	16
Consignes de sécurité.....	6	Sélection de titres	16
Maniement des piles	7	Comment utiliser la fonction de répétition.....	17
Description de l'appareil.....	10	Utilisation du générateur aléatoire.....	18
Volume de livraison.....	10	Comment lire le début de chaque titre d'un CD (INTRO) ..	18
Caractéristiques particulières de l'appareil.....	10	Comment utiliser la fonction de programmation	19
Préparation du fonctionnement de l'appareil	11	Comment utiliser la fonction USB.....	20
Amélioration de la réception d'antenne	11	Insertion du support de données	20
Insertion des piles	11	Fonctions	20
Raccordement du câble d'alimentation	12	Utilisation de la fonction SD/MMC	21
Branchement d'une source audio externe.....	12	Insertion du support de données	21
Utilisation des fonctions générales de l'appareil	13	Fonctions	21
Mise en marche et arrêt de l'appareil	13	Utilisation de la radio	22
Sélection de la source	13	Réglage d'une station	22
Réglage des effets sonores	13	Nettoyage de l'appareil.....	23
Réglage du volume sonore	13	Remarques concernant les CD.....	23
Comment utiliser le lecteur de CD.....	14	Élimination des dérangements.....	24
Remarques générales concernant les CD/CD MP3	14	Caractéristiques techniques.....	27
Quels CD pouvez-vous utiliser	15	Consignes d'élimination	28
Comment insérer les CD	15		

Vue d'ensemble de l'appareil



1		Haut-parleur
2	USB 	Port USB
3		Afficheur LCD
4	SD/MMC CARD	Lecteur de cartes SD/MMC
5	AC~	Prise secteur pour 230 V ~ / 50 Hz
6	AUX IN	Prise pour source externe
7	FUNCTION	Sélecteur de modes CD/MP3, RADIO, USB/AUX
8		Antenne télescopique FM
9		Compartiment CD
10		Poignée de transport
11	LED	FM ST. Affichage FM stéréo
12	BAND FM St. FM PO	Réglage FM stéréo, FM mono, PO
13	MODE	Fonction de répétition CD, USB/SD/MMC
14	TUNING	Bouton de réglage fréquence FM / PO
15	VOLUME	Bouton de réglage du volume MAX : plus fort, MIN : moins fort

16	USB/CARD	Touche de sélection pour mode USB, SD/MMC
17	LED	Affichage POWER
18	OPEN	Ouverture du compartiment CD
19	CLOSE	Fermeture compartiment CD
20	■	STOP : Arrêt de la lecture
21	▶	PLAY/PAUSE : lecture, pause
22	+10/ALBUM	Sélection titres MP3 : +10 Sélection album : album suivant
23	I◀◀	SKIP DN : Sélection de titres, recherche rapide en arrière
24	EQ/PROG.	Fonctions de sonorité de l'égaliseur Programmation Lecture de titres
25	▶▶I	SKIP UP : sélection de titres, recherche rapide en avant
26		Compartiment à piles 8 x 1,5 V Type Baby (LR14), UM-2
27		Sans fonction
28	POWER ON / OFF	Interrupteur d'alimentation
-		Plaque signalétique (face arrière)

Remarques concernant le maniement

Veillez lire consciencieusement toutes les consignes de sécurité et conservez-les au cas où vous vous poseriez des questions ultérieurement. Respectez toujours tous les avertissements et consignes de ce manuel d'utilisation, ainsi que ceux figurant au dos de l'appareil.



Consignes de sécurité

- L'appareil doit uniquement être raccordé à une tension secteur de 230 V~, 50 Hz. N'essayez jamais d'utiliser l'appareil avec une autre tension.
- La fiche secteur doit seulement être raccordée après la fin de l'installation conforme aux prescriptions.
- Si le câble d'alimentation est défectueux ou si l'appareil présente d'autres dommages, l'appareil ne doit pas être mis en marche.
- Lors du débranchement de la fiche de la prise de courant, tirez sur la fiche - et non sur le câble.
- Afin d'éviter un risque d'incendie et le risque d'un choc électrique, n'exposez pas l'appareil à la pluie ni à toute autre sorte d'humidité.
- Ne mettez pas l'appareil en service à proximité de baignoires, de piscines ou autres jets d'eau.
- Ne posez pas de récipient contenant des liquides, p. ex. vases à fleurs, sur l'appareil. Ils pourraient se renverser et le liquide qui s'écoule risquerait d'entraîner des dommages considérables ou même un choc électrique.
- Si des corps étrangers ou du liquide devaient parvenir à l'intérieur de l'appareil, débranchez immédiatement la fiche secteur de la prise de courant. Faites vérifier l'appareil par un spécialiste qualifié avant de le remettre en service. Danger de choc électrique en cas d'ouverture du boîtier.
- N'ouvrez pas le boîtier. Danger de choc électrique en cas d'ouverture du boîtier.
- N'essayez jamais de réparer vous-même un appareil défectueux. Adressez-vous toujours à nos points de service après-vente.
- N'ouvrez en aucun cas l'appareil – seul un spécialiste doit l'ouvrir.
- Des corps étrangers, p. ex. aiguilles, pièces de monnaie, etc., ne doivent pas tomber à l'intérieur de l'appareil.
- Ne posez pas de bougies allumées ou autres sources potentielles d'incendie sur l'appareil.
- Ne laissez jamais des enfants utiliser cet appareil sans surveillance.
- Faites effectuer les travaux de maintenance uniquement par des spécialistes qualifiés, faute de quoi, vous vous mettriez vous-même ou d'autres personnes en danger.
- Veillez également à ne pas toucher les contacts situés au dos de l'appareil avec des objets métalliques ou

avec les doigts. Ceci peut occasionner des courts-circuits.

- L'appareil reste branché au secteur, même lorsqu'il est éteint. Si vous n'utilisez pas l'appareil pendant une période prolongée, débranchez la fiche secteur de la prise de courant. Tirez uniquement au niveau de la fiche secteur, pas le câble. Retirez le cas échéant les piles du compartiment à piles de l'appareil. Eteignez l'appareil au moyen de l'interrupteur d'alimentation POWER.
- N'écoutez pas la musique avec un volume sonore trop important, car cela pourrait entraîner des troubles auditifs durables.
- Cet appareil n'est pas destiné pour une utilisation par des personnes (y compris des enfants) avec des facultés physiques, sensorielles ou intellectuelles limitées ou manquant d'expérience et/ou de connaissances, sauf si elles sont sous la surveillance d'une personne compétente pour leur sécurité ou s'ils ont reçu l'autorisation de cette personne pour utiliser l'appareil.
- Les enfants doivent être sous surveillance, afin de s'assurer qu'ils ne jouent pas avec l'appareil.
- Il est interdit de procéder à des transformations sur l'appareil.
- Les appareils endommagés ou les accessoires endommagés ne doivent plus être utilisés.

Maniement des piles

- Veillez à ce que les piles soient maintenues hors de portée des enfants. Les enfants peuvent mettre en bouche les piles et les avaler, ce qui peut conduire à de graves problèmes de santé. En pareil cas, consultez immédiatement un médecin !
- Les piles normales ne doivent pas être rechargées, être chauffées ou lancées au feu (risque d'explosion !).
- Remplacez à temps des piles devenues faibles.
- Remplacez systématiquement toutes les piles en même temps et utilisez des piles de même type.

Attention !

- Les piles usagées ou endommagées peuvent provoquer des irritations cutanées. Veillez à porter des gants de protection. Nettoyez le compartiment à piles avec un chiffon sec.

Remarque importante concernant l'élimination :

Les piles peuvent contenir des produits toxiques qui sont nuisibles pour la santé et l'environnement.

- Les piles sont soumises à la directive européenne 2006/66/CE. Elles ne doivent pas être éliminées avec les ordures ménagères normales.
- Veuillez vous informer sur les prescriptions locales en matière de gestion des déchets concernant les piles,

étant donné que l'élimination correcte permet de protéger l'environnement et l'homme contre des conséquences négatives potentielles.

Ce pictogramme se trouve sur les piles à substances nocives :



Installation de l'appareil

- Installez l'appareil sur un support solide, sûr et horizontal. Veillez à une bonne ventilation.
 - Ne posez pas l'appareil sur des surfaces molles telles que moquettes, tapis, couvertures, ou à proximité de rideaux ou de tentures murales. Les ouvertures d'aération pourraient être obstruées. La circulation de l'air nécessaire risquerait d'être interrompue, ce qui pourrait conduire à un embrasement de l'appareil.
 - Les fentes d'aération doivent toujours rester libres. Elles ne doivent pas être recouvertes par des rideaux, des nappes ou des journaux
 - N'installez pas l'appareil à proximité de sources de chaleur telles que radiateurs. Évitez l'ensoleillement direct et les emplacements exposés à une quantité exceptionnelle de poussières.
 - Veuillez tenir compte du fait que les pieds de l'appareil peuvent laisser, le cas échéant, des marques de couleur sur certaines surfaces de meubles. Mettez une protection entre le meuble et l'appareil.
- L'appareil ne doit pas être installé dans des locaux avec un taux d'humidité de l'air élevé, p. ex. cuisine ou sauna, étant donné que des dépôts d'eau de condensation risqueraient d'endommager l'appareil. L'appareil est prévu pour un fonctionnement dans un environnement sec et au sein d'un climat tempéré, et ne doit pas être exposé aux gouttes d'eau ni aux projections d'eau.
 - Vous ne devez utiliser l'appareil qu'en position horizontale.
 - Gardez l'appareil à distance d'appareils générant de forts champs magnétiques
 - En cas d'utilisation à proximité immédiate de lampes à économie d'énergie, le fonctionnement de l'appareil risque éventuellement d'être perturbé.
 - Ne posez pas d'objets lourds sur l'appareil.
 - Lorsque vous déplacez l'appareil d'un environnement froid vers un environnement chaud, de l'humidité peut se former à l'intérieur de l'appareil. Dans ce cas, attendez environ une heure avant de le mettre en service.
 - Veillez toujours à une bonne accessibilité au câble d'alimentation ou au connecteur, de manière à pouvoir débrancher rapidement l'appareil de l'alimentation électrique ! Posez le câble d'alimentation de manière à éviter tous risques de trébuchement.
 - La prise doit être située le plus près possible de l'appareil.

- Pour le raccordement au secteur, enfoncer complètement la fiche secteur dans la prise.
- Utiliser un raccordement secteur approprié et éviter d'utiliser des multiprises !
- Ne touchez pas le bloc d'alimentation ou le connecteur avec les mains mouillées, risque d'électrocution !
- En cas de dérangements ou de formation de fumée et d'odeurs provenant de l'appareil, retirer immédiatement la fiche d'alimentation de la prise !
- Si un orage menace, débranchez la fiche secteur de la prise de courant.
- Débranchez la fiche secteur si l'appareil n'est pas utilisé sur une période prolongée, p. ex. avant d'entreprendre un voyage.
- Un volume trop élevé, surtout lors de l'utilisation de casques, peut conduire à des dommages auditifs.
- L'appareil utilise un rayon laser invisible qui pourrait vous blesser les yeux en cas de manipulation non-conforme. Ne portez jamais votre regard à l'intérieur du tiroir ouvert de l'appareil.
- **Fonctionnement sur secteur** : Retirez le cas échéant les piles, afin de les ménager et de protéger l'appareil contre l'écoulement de l'acide des piles !



Cet appareil est un appareil à laser de classe 1 (CLASS 1 LASER). L'autocollant comportant cette indication (CLASS 1 LASER PRODUCT) se trouve à l'arrière de l'appareil.



Utilisation conforme aux prescriptions

Cet appareil est uniquement destiné pour écouter de la musique, ou pour la restitution à partir d'appareils externes, dans des locaux fermés. Toute autre utilisation ou une utilisation dépassant le cadre décrit ci-dessus est considérée comme non conforme. L'appareil est conçu pour un usage privé et ne convient pas pour un usage industriel.

- N'utilisez pas de câble USB pour raccorder des supports USB au port USB. Le port USB est uniquement prévu pour le raccordement direct de supports USB.

Description de l'appareil

Volume de livraison

Veillez vérifier que tous les accessoires mentionnés ci-dessous sont présents :

- l'appareil,
- câble d'alimentation,
- le présent manuel d'utilisation.

Caractéristiques particulières de l'appareil

L'appareil est constitué d'une radio avec lecteur de CD MP3, ainsi que d'un port USB et d'un lecteur de cartes SD/MMC.

Cet appareil est conçu pour lire :

- lire des CD, CD-R/RW et CD MP3. Les CD gravés doivent être finalisés. Consultez à ce sujet les instructions du manuel de votre graveur de CD.
- Le lecteur de CD peut répéter automatiquement certaines plages ou le CD complet.

- Le lecteur de CD peut lire jusqu'à 20 titres d'un CD ou 99 titres d'un CD MP3 dans un ordre programmable ou au moyen de la fonction de lecture aléatoire.
- La radio reçoit les plages de fréquences FM 88–108 MHz et PO 540–1600 KHz.
- Dans la gamme FM, vous pouvez choisir entre le mode stéréo et le mode mono.
- Vous pouvez raccorder un appareil audio externe.
- Vous pouvez exploiter l'appareil indépendamment du réseau, avec des piles
- Avec l'appareil, vous pouvez restituer des fichiers MP3 enregistrés sur des supports de données USB et SD/MMC.

Remarque :

Lors de la connexion de supports de données USB ou SD/MMC, il peut arriver que l'appareil ou le support de données se "bloque" suite à la présence d'électricité statique. Dans ce cas, effectuez un reset, voir p. 2.

Préparation du fonctionnement de l'appareil

Vous pouvez raccorder l'appareil au secteur normal (230 V ~ / 50 Hz).

La chaleur résultant du fonctionnement doit être évacuée par une circulation d'air suffisante. Pour cette raison, l'appareil ne doit pas être recouvert ou logé dans une armoire fermée. Veillez à disposer d'un espace libre d'au moins 10 cm autour de l'appareil.

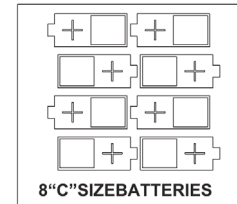
Amélioration de la réception d'antenne

Le nombre et la qualité des stations que vous pouvez recevoir dépend des conditions de réception sur le lieu d'installation. L'antenne télescopique FM (8) permet de cibler la réception. Elle doit être orientée sur toute sa longueur en fonction de la meilleure réception possible.

L'antenne PO intégrée est suffisante pour la réception d'émetteurs dans la plage PO. Vous pouvez tourner l'appareil pour améliorer la réception.

Insertion des piles

- ➔ Tournez l'appareil de telle manière à pouvoir ouvrir le compartiment des piles (26) sur la face inférieure,
- ➔ Huit piles alcalines de type BABY, 1,5 V, LR14/C (non fournies) sont nécessaires pour le fonctionnement indépendant du secteur. Veillez à respecter la polarité ! Voir graphique.



- ➔ Fermez correctement le couvercle du compartiment à piles, de manière à ce que les languettes de fixation s'enclenchent dans le boîtier.

Remarque :

Il convient de veiller à utiliser uniquement des piles ou des accumulateurs de même type. N'utilisez en aucun cas simultanément des piles usagées et des piles neuves.

Utilisez des piles protégées contre l'écoulement !

Remarque : Débranchez le câble d'alimentation pour le fonctionnement sur piles !

Remarque importante concernant la mise au rebut

Les piles peuvent contenir des substances toxiques, nuisibles pour l'environnement.

- ➔ Éliminez les piles conformément aux dispositions légales en vigueur. Ne jetez en aucun cas les piles dans les ordures ménagères.

Raccordement du câble d'alimentation

- ➔ Branchez la fiche secteur dans la prise AC~ (5) et dans la prise secteur.

Remarque :

En cas de non-utilisation, débranchez la fiche de la prise de courant. Tirez sur la fiche secteur et non pas sur le câble. Débranchez la fiche secteur si un orage menace. Débranchez la fiche secteur si l'appareil n'est pas utilisé sur une période prolongée, p. ex. avant d'entreprendre un voyage.

Branchement d'une source audio externe

Vous pouvez reproduire le son d'un appareil externe (par ex. un téléviseur, un magnétoscope, un lecteur MP3) par l'intermédiaire des haut-parleurs de l'appareil.

- ➔ Branchez un câble audio entre la sortie audio de votre appareil externe et la prise AUX-IN (6). L'afficheur s'éteint.
- ➔ Sélectionnez le mode USB/AUX au moyen de FUNCTION (7).
- ➔ Démarrez la lecture sur l'appareil externe.
- ➔ Réglez le volume sonore sur les deux appareils.

Utilisation des fonctions générales de l'appareil

Mise en marche et arrêt de l'appareil

- L'interrupteur d'alimentation POWER (28) vous permet d'allumer ou d'éteindre l'appareil.

LED POWER 17	Etat
Eteinte	Interrupteur sur 0
Allumée en rouge	Interrupteur sur I

- **Arrêt** : Positionnez l'interrupteur POWER (28) sur **0**.

Sélection de la source

- Positionnez le sélecteur FUNCTION (7) sur USB/AUX, CD/MP3 ou RADIO.
- En position RADIO, la restitution de la radio commence immédiatement.
 - En position CD/MP3, "CD" apparaît sur l'afficheur lorsqu'un CD est inséré, ou "MP3" pour un CD MP3 ; le CD tourne et les plages musicales sont chargées.
 - Restitution à partir d'une source externe via AUX IN (6) : Positionnez le sélecteur FUNCTION (7) sur USB/AUX.

Réglage du mode USB/SD/MMC

- Commutez le sélecteur FUNCTION (7) en position USB/AUX.

- Pressez la touche USB/CARD (16) pour commuter entre mode USB et SD/MMC. L'affichage correspondant apparaît sur l'afficheur.

Remarque concernant le mode USB :

L'appareil ne supporte pas la connexion de supports USB via un câble de rallonge USB.

Il n'est pas approprié pour le raccordement direct à un PC !

Réglage des effets sonores

- Pressez de façon répétée la touche EQ (24). Vous pourrez ainsi adapter le son restitué du genre musical écouté. Les réglages suivants sont possibles : NORMAL (OFF), POP, ROCK, CLASS, JAZZ, BASS. Le réglage NORMAL signifie qu'aucun effet sonore n'est sélectionné. Le réglage actif apparaît sur l'afficheur.
- Les effets sonores peuvent uniquement être réglés pour la lecture CD/MP3 ou USB/SD.

Réglage du volume sonore

- Tournez le bouton de réglage VOLUME (15) pour régler le volume sonore souhaité.
- Rotation vers MAX – plus fort,
 - Rotation vers MIN – moins fort.

Comment utiliser le lecteur de CD

Remarques générales concernant les CD/CD MP3

L'appareil est conçu pour des CD musicaux contenant des données audio (CD-DA ou MP3 pour CD-R et CD-RW). Les formats MP3 doivent avoir été créés selon ISO 9660 niveau 1 ou niveau 2. Les CD multisession ne sont pas lisibles avec l'appareil.

En mode MP3, les termes "Album" et "Titre" sont utilisés. "Album" correspond au répertoire sur le PC et "Titre" au fichier sur le PC ou à un titre CD-DA.

L'appareil trie les albums et les plages d'un album dans l'ordre alphabétique des noms. Si vous préférez adopter un ordre différent, modifiez le nom de la plage ou de l'album et mettez un numéro devant le nom.

Lors de la gravure de données audio sur des CD-R et CD-RW, il peut se produire des problèmes risquant d'affecter la reproduction correcte. Ces problèmes sont dus à des défauts de paramétrage du logiciel et du matériel ou bien aux CD vierges utilisés. Si ce type de problème se produit, contactez le service après-vente de votre graveur de CD et du logiciel de gravure, ou bien

recherchez des informations à ce sujet, par exemple sur Internet.

Remarque :

Si vous confectionnez des CD audio, respectez les dispositions légales et ne violez pas de droits d'auteur.

Maintenez toujours fermé le compartiment CD pour éviter l'accumulation de poussière sur la lentille.

L'appareil peut lire des CD avec des fichiers MP3 et des CD audio normaux (CD-DA). D'autres extensions de fichiers telles que p. ex. *.doc, *.txt, *.pdf, etc., ne sont pas supportées. Les fichiers musicaux ou les listes de lecture avec les extensions *.WMA, *.AAC, *.DLF, *.M3U et *.PLS ne peuvent pas être lus.

Remarque : Compte tenu de la multiplicité des logiciels de codage, il est impossible de garantir la lecture correcte de tous les fichiers MP3.

Lorsqu'un(e) plage/fichier est mal lu(e), l'appareil continue la lecture à la plage/fichier suivant(e).

Si vous gravez des CD, faites-le de préférence à basse vitesse et créez le CD en mode monosession puis finalisez-le.

Quels CD pouvez-vous utiliser

Le lecteur de CD est compatible avec les médias CD, CD-R/RW et CD MP3. Vous pouvez lire tous ces CD avec l'appareil sans adaptateur.

Ne lisez pas d'autres supports tels que des DVD, etc.



Taille des CD 12 cm/8 cm
Durée de lecture 74 min ou 24 min maximum

- Lorsque vous transportez l'appareil, retirez le CD du lecteur. Vous éviterez ainsi d'endommager le lecteur de CD et le CD.

Remarque :

La qualité de restitution des CD MP3 dépend du réglage du débit binaire et du logiciel utilisé pour la gravure.

Comment insérer les CD

- Avant la première utilisation : Retirez tout d'abord la protection de transport insérée dans le compartiment CD (9).
- Pour activer la lecture CD, positionnez le sélecteur de modes FUNCTION (7) sur CD/MP3.
- Pour insérer des CD, soulevez le compartiment CD (9) en pressant OPEN (18) ; "DOOR OPEN" apparaît sur l'afficheur (3). Le couvercle du compartiment CD s'ouvre vers le haut. A cette

occasion, le mouvement du couvercle ne doit pas être gêné.

Remarque :

Lorsque le compartiment CD (9) est ouvert, il convient de veiller à ce qu'aucun objet étranger ne puisse parvenir à l'intérieur de l'appareil. Ne touchez en aucun cas la lentille du lecteur laser.

- Ouvrez uniquement le compartiment CD (9) à l'arrêt du CD.
- Insérez le CD avec la face imprimée vers le haut. Assurez-vous que le CD n'est pas de travers.
- Fermez le compartiment CD (9). Pour ce faire, appuyez sur CLOSE. Le CD est chargé ; l'affichage "READING" apparaît sur l'afficheur pendant le chargement. Après la fin du processus de chargement, "CD" ou "MP3" et le nombre de titres apparaissent sur l'afficheur (3). Le nombre d'albums apparaît additionnellement pour les CD MP3.
- La lecture démarre automatiquement avec le premier titre.

Remarque :

Si aucun CD n'est inséré, le message "NO DISC" apparaît sur l'afficheur (3) après un court instant.

Avant de manipuler l'appareil, attendez que le contenu complet du CD ait été chargé, afin de garantir que toutes les informations nécessaires du CD ont été lues. Dans le

cas des CD MP3 en particulier, ce processus peut prendre un certain temps.

Prélèvement des disques

- Pour prélever le CD, terminez tout d'abord la lecture à l'aide de la touche STOP ■ (20), ouvrez le compartiment CD (9) et prélevez le CD en le tenant par les bords.

Lecture d'un disque

Si le CD est mal inséré ou si le CD est défectueux, alors "NO DISC" apparaît sur l'afficheur (3).

Remarque :

Si un CD MP3 est inséré, l'information "MP3" apparaît sur l'afficheur (3).

- L'appareil démarre automatiquement la lecture du premier titre.

Le numéro du titre et la durée de lecture du titre actuel apparaissent sur l'afficheur (3). Dans le cas de CD MP3 avec plusieurs albums, aussi bien le numéro du titre que le numéro de l'album apparaissent sur l'afficheur (3). Si des tags ID3 se trouvent sur le CD, ceux-ci sont affichés.

- Si vous souhaitez faire une pause de lecture, pressez la touche ► II (21).

L'appareil interrompt la lecture. La durée de lecture clignote sur l'afficheur (3) et PAUSE apparaît symboliquement.

- Pour poursuivre la lecture, pressez une nouvelle fois la touche ► II (21).
- Si vous souhaitez terminer la lecture, pressez la touche ■ (20). Le nombre total d'albums et de titres, ainsi que *, apparaissent sur l'afficheur (3).

Remarque :

Pressez toujours la touche ■ (20) avant de prélever le CD.

Sélection de titres

- Si vous souhaitez sauter au titre suivant, pressez une seule fois la touche ►►I (25).
- Si vous souhaitez sauter au début du titre, pressez une seule fois la touche I◀◀ (23).
- Si vous souhaitez sauter au titre précédent, pressez deux fois la touche I◀◀ (23).

L'afficheur (3) indique respectivement le numéro du titre sélectionné.

- Appuyez plusieurs fois jusqu'à ce que le numéro de la plage recherchée s'affiche.

Sélection de titres > 10 (CD MP3)

- Pour sélectionner des titres, pressez la touche +10/ALBUM (22). L'appareil avance de 10 titres.

Pour p. ex. régler le titre 45 :

- Pressez à quatre reprises la touche +10/ALBUM (22), puis à cinq reprises la touche ►►I (25).

Sélection d'un album MP3 et des titres

- Pour sélectionner des albums MP3, pressez et maintenez pressée la touche +10/ALBUM (22). Le numéro d'album clignote sur l'afficheur (3).
- Sélectionnez l'album à l'aide des touches I◀◀ (23), ►►I (25), pressez et maintenez pressée la touche +10/ALBUM (22) ; le numéro de titre clignote.
- Sélectionnez le titre à l'aide des touches I◀◀ (23), ►►I (25) et confirmez au moyen de la touche ► II (21).

Recherche rapide vers l'avant ou vers l'arrière

Au cours de la lecture d'une plage, vous pouvez faire une avance ou un retour rapide dans la plage même pour rechercher un passage précis. La musique est en même temps diffusée par les haut-parleurs.

- Pour l'avance rapide, pressez la touche ►►I (25) et maintenez la touche enfoncée jusqu'à ce que vous ayez trouvé l'endroit souhaité.
- Pour le retour rapide, pressez la touche I◀◀ (23) et maintenez la touche enfoncée jusqu'à ce que vous ayez trouvé l'endroit souhaité.

- Relâchez la touche. La lecture se poursuit à partir de ce passage.

Comment utiliser la fonction de répétition

Répétition d'un titre, CD

- Sélectionnez le titre sur l'appareil.

Le numéro du titre sélectionné apparaît sur l'afficheur (3).

- Pressez la touche ► II (21).
- Pressez la touche MODE (13).

L'affichage "RT" apparaît sur l'afficheur (3). La lecture du titre sélectionné est répétée.

- Pressez la touche MODE (13), jusqu'à ce que l'affichage "RT ALL" apparaisse sur l'afficheur (3).

La lecture de tous les titres du CD est répétée.

Répétition d'un album (uniquement CD MP3)

- Pressez la touche MODE (13) de façon répétée, jusqu'à ce que l'affichage "RT DIR" apparaisse sur l'afficheur (3).

La lecture de l'album est répétée.

Remarque :

La fonction de répétition peut également être utilisée lorsque la fonction de programmation est activée.

Terminer la fonction de répétition

→ Pressez plusieurs fois la touche MODE (13) sur l'appareil, jusqu'à ce que l'affichage de répétition n'est plus affiché.

Le disque va être lu jusqu'à la fin, sans répétition, si vous n'arrêtez pas la lecture.

Utilisation du générateur aléatoire

Le générateur aléatoire permet de lire les titres d'un CD dans un ordre aléatoire.

Remarque :

Vous pouvez uniquement régler le générateur aléatoire si un CD se trouve dans le compartiment CD fermé.

- Insérez un disque dans le compartiment CD (9) et fermez-le.
- Réglez FUNCTION (7) sur CD/MP3.
- Pressez la touche MODE (13) de façon répétée, jusqu'à l'apparition de "RAN" sur l'afficheur (3).
- Les titres sont lus dans un ordre aléatoire, puis la lecture s'arrête.

→ Pour arrêter la lecture aléatoire des titres, pressez la touche MODE (13) de façon répétée, jusqu'à la disparition de l'affichage "RAN" sur l'afficheur (3).

Remarque :

Vous ne pouvez pas activer la lecture aléatoire si vous avez programmé l'appareil.

Comment lire le début de chaque titre d'un CD (INTRO)

Pressez la touche MODE (13) de façon répétée pendant la lecture d'un CD, jusqu'à l'apparition d'"INTRO" sur l'afficheur (3).

La fonction INTRO lit chaque titre pendant 10 secondes. La fonction est arrêtée automatiquement après la lecture du dernier titre.

Pour arrêter la fonction, pressez la touche MODE (13) ; l'affichage "INTRO" disparaît sur l'afficheur (3).

Comment utiliser la fonction de programmation

La fonction de programmation vous permet de lire dans un ordre défini par vous même jusqu'à 20 titres d'un CD musical ou 99 titres d'un CD MP3. Pour les CD MP3, programmez tout d'abord l'album, puis le titre.

Remarque :

Vous pouvez uniquement effectuer la programmation si un disque se trouve dans le compartiment CD (9) fermé et si l'appareil se trouve en mode "arrêt".

- Insérez un disque dans le compartiment CD (9) et fermez-le.
- Pressez la touche ■ (20).
- Pressez la touche PROGRAM (24).

Le numéro de l'emplacement de programme P-01 et "PROG" apparaissent sur l'afficheur (3), le numéro de titre "001" clignote pour les CD audio et le numéro d'album "01" pour les CD MP3.

- Pour les CD MP3, sélectionnez l'album à l'aide des touches I◀◀ (23), ▶▶I (25) et confirmez votre entrée au moyen de PROGRAM (24). Le numéro de titre "001" clignote.
- Sélectionnez à l'aide des touches I◀◀ (23), ▶▶I (25) le premier titre à programmer. Pour les CD MP3, vous pouvez avancer respectivement de 10

titres au moyen de +10/ALBUM (22).

- Mémorisez le numéro de titre souhaité au moyen de la touche PROGRAM (24). Le titre est à présent programmé sur l'emplacement de programme 01.
- Le numéro de l'emplacement de programme suivant apparaît sur l'afficheur (3). Procédez de la même manière pour programmer les plages dans l'ordre que vous souhaitez.
- Pressez la touche ▶ II (21) pour démarrer la lecture de votre sélection de titres. "PROG" et le numéro de titre actuel apparaissent sur l'afficheur (3). Le numéro d'album et le numéro de titre sont affichés pour les CD MP3.
- Si vous souhaitez interrompre la lecture de la sélection programmée, pressez une seule fois la touche ▶ II (21).
- Pour redémarrer la lecture, pressez une seule fois la touche ▶ II (21).
- Pour arrêter la lecture programmée, pressez la touche ■ (20).

Remarque :

La mémoire de programmation est effacée si vous ouvrez le compartiment CD (9) ou si vous actionnez le sélecteur FUNCTION (7). Une double pression sur la touche ■ (20) permet également de désactiver la programmation.

Comment utiliser la fonction USB

Remarque :

La taille de la mémoire du support de données USB n'est pas limitée.

Compte tenu de la multitude de modèles différents de lecteurs flash MP3 et de supports de données USB, il n'est pas possible de garantir que chaque modèle soit supporté.

Les appareils USB version 1.0 et 2.0 sont supportés.

Lors du raccordement de supports de données USB, il peut arriver que l'appareil ou le support de données se "bloque" suite à la présence d'électricité statique. Dans ce cas, effectuez un reset, voir p. 2.

Insertion du support de données

- ➔ Connectez le support de données USB au port USB (2).
- ➔ Commutez le sélecteur FUNCTION (7) en position USB/AUX ; l'appareil est en marche.
- ➔ Pressez la touche USB/CARD (16) pour commuter entre mode USB et SD/MMC.

- ➔ "USB" est affiché ; les données du support de données sont chargées. Le support USB ne doit pas être activé. Le nombre total d'albums et de titres du support de données est affiché.
- ➔ Avant de manipuler l'appareil, attendez que le contenu complet a été chargé, afin de garantir que toutes les informations nécessaires du support de données ont été lues. Si aucun support de données n'est connecté ou ne peut être lu, alors l'affichage "NO USB" apparaît sur l'afficheur (3).
- ➔ La lecture du premier titre est démarrée automatiquement.
- ➔ Pour arrêter la lecture : Pressez la touche STOP ■ (20) ; le nombre total d'albums et de titres apparaît sur l'afficheur (3).

Fonctions

La suite de la commande ainsi que les fonctions de lecture sont décrites au chapitre "Lecture d'un disque", voir p. 16.

Prélèvement du support de données

- ➔ Retirez simplement le support de données USB ou le lecteur flash MP3 en le déconnectant.

Utilisation de la fonction SD/MMC

Remarque :

La taille de la mémoire du support de données SD/MMC n'est pas limitée. Compte tenu de la multitude de modèles différents de cartes mémoires, il n'est pas possible de garantir que chaque modèle soit supporté.

Insertion du support de données

Attention !

Si la carte mémoire est insérée à l'envers dans le logement de carte, la carte ne peut pas être reconnue. La carte et les données qui s'y trouvent peuvent être endommagées.

- Insérez la carte avec l'inscription vers le haut dans le logement SD/MMC (4) jusqu'à ce qu'elle s'enclenche de façon audible.
- Commutez le sélecteur FUNCTION (7) en position USB/AUX ; l'appareil est en marche.
- Pressez la touche USB/CARD (16) de façon répétée pour commuter entre mode USB et SD/MMC.
- Les fichiers MP3 sont chargés et le nombre total de titres apparaît sur l'afficheur (3).
- Avant de manipuler l'appareil, attendez que le contenu complet a été chargé, afin de garantir que toutes les informations nécessaires du support de

données ont été lues. Si aucun support de données n'est connecté ou ne peut être lu, alors l'affichage "NO CARD" apparaît sur l'afficheur (3).

- La lecture du premier titre est démarrée automatiquement.
- Pour arrêter la lecture : Pressez la touche ■ STOP (20) ; le nombre total de titres apparaît sur l'afficheur (3).

Fonctions

La suite de la commande ainsi que les fonctions de lecture sont décrites au chapitre "Lecture d'un disque", voir p. 16.

Prélèvement du support de données

Pour retirer la carte, appuyez sur la carte jusqu'à ce qu'elle se déverrouille de manière audible, puis retirez-la.

Utilisation de la radio

Remarque :

L'appareil reçoit les fréquences

FM 88 - 108 MHz et PO 540–1600 KHz.

- ➔ Pour activer la radio, positionnez le sélecteur de modes FUNCTION (7) sur "Radio".
- ➔ Pour sélectionner la gamme de fréquences souhaitée FM ou PO, positionnez le commutateur BAND (12) sur FM ST. (FM stéréo), FM (FM mono) ou PO.
- ➔ Si vous réglez le mode FM, vous pouvez orienter l'antenne télescopique (8) pour améliorer la réception.

Remarque :

En règle générale, les stations FM sont reçues en son stéréo ; la LED (11) est allumée. Si la réception FM en mode stéréo est de mauvaise qualité, vous pouvez positionner le commutateur BAND (12) sur FM (mono). De ce fait, la réception sera à faible bruit. La LED (11) s'éteint.

- ➔ Si vous réglez la gamme PO, vous pouvez tourner l'appareil pour améliorer la réception.

Réglage d'une station

Sélection manuelle des stations

Tournez le bouton de réglage TUNING (14) sur la fréquence souhaitée.

L'échelle d'affichage des fréquences permet une orientation approximative dans la gamme des fréquences.

Nettoyage de l'appareil

Risque d'électrocution !

Afin d'éviter le risque d'un choc électrique, ne lavez pas l'appareil avec un chiffon mouillé ou sous l'eau courante. Avant d'effectuer le nettoyage, débranchez la fiche secteur.

ATTENTION !

N'utilisez pas d'éponge à gratter, de poudre à récurer ni de solvant tel que l'alcool ou l'essence.

- ➔ Nettoyez le boîtier à l'aide d'un chiffon doux légèrement humide.

Remarques concernant les CD

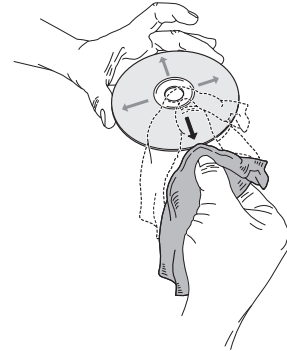
Toujours conserver le CD dans son boîtier et ne le saisissez par les bords. La surface qui présente les couleurs d'un arc-en-ciel ne doit pas être touchée et doit toujours être propre. Ne collez pas de papier ni de bande adhésive sur le côté étiquette du disque. Le CD doit être tenu à l'abri du rayonnement solaire direct et des sources de chaleur telles que les chauffages.

Le CD ne doit pas non plus se trouver dans une voiture stationnée en plein soleil, car la température à l'intérieur

du véhicule peut être extrêmement élevée. Nettoyez les empreintes digitales et la poussière sur le côté enregistré à l'aide d'un chiffon de nettoyage propre et sec.

Pour le nettoyage des CD, n'utilisez pas de produits de nettoyage pour disques tels que des sprays pour disques, ni de liquides de nettoyage, de sprays antistatiques ou de solvants tels que l'essence, ni de diluants ou d'autres produits chimiques disponibles dans le commerce. Les tâches tenaces peuvent éventuellement être enlevées à l'aide d'une peau de chamois humide.

- ➔ Essuyez les en allant du centre vers les bords.



N'essuyez pas en faisant des mouvements circulaires car cela entraînerait des rayures susceptibles de générer des erreurs lors de la lecture.

Elimination des dérangements

Si l'appareil ne fonctionne pas comme prévu, contrôlez-le au moyen des tableaux suivants.

Si vous ne pouvez pas éliminer le défaut, même après les contrôles décrits, veuillez contacter le fabricant.

Problèmes avec l'appareil

Symptôme	Cause possible / remède
L'appareil ne peut pas être mis en marche.	L'appareil n'est pas alimenté en courant. Branchez correctement le câble d'alimentation sur la prise de courant. Insérez des piles non usagées.
Aucun son n'est audible.	Augmentez le volume. Retirez la prise pour casque de l'appareil si vous souhaitez écouter par les haut-parleurs. Le cas échéant, la source appropriée n'est pas sélectionnée.

Symptôme	Cause possible / remède
Un bruit parasite est audible.	Un téléphone portable émet à proximité de l'appareil ou un autre appareil émet des ondes radio parasites. Eloignez le téléphone portable ou l'appareil parasite de l'environnement de l'appareil.
D'autres dérangements de commande, des bruits forts ou un dérangement de l'affichage apparaissent.	Des composants électroniques de l'appareil sont en dérangement. Débranchez la fiche secteur. Laissez l'appareil séparé de la source de courant pendant env. 10 secondes. Raccordez à nouveau l'appareil ou replacez les piles.
L'afficheur n'est pas activé.	Mettez l'appareil en marche. Débranchez la fiche secteur, rebranchez-la, remettez l'appareil en marche.

Problèmes avec le lecteur de CD

Symptôme	Cause possible / remède
Le CD n'est pas lu ou saute lors de la lecture.	L'appareil ne se trouve pas en mode CD.
	Le CD inséré n'est pas conforme.
	Le compartiment CD n'est pas fermé. Fermez le compartiment CD.
	Le CD est mal inséré. Insérez le CD avec l'étiquette tournée vers le haut. Le CD doit être bien centré dans le compartiment CD.
	Le CD est encrassé ou défectueux. Nettoyez le CD, utilisez un autre CD.
	De l'humidité s'est formée dans le compartiment CD. Prélevez le CD et laissez le compartiment CD ouvert pendant env. 1 heure afin qu'il puisse sécher.
	La durée de lecture du CD est supérieure à 74 minutes.

Symptôme	Cause possible / remède
Il y a des coupures de son.	Le réglage du volume sonore est trop élevé. Diminuez le volume sonore.
	Le CD est endommagé ou encrassé. Nettoyez le CD ou changez-le.
	L'appareil est soumis à des vibrations. Installez l'appareil à un endroit non soumis à des vibrations.

Problèmes avec les supports de données USB/SD/MMC

Symptôme	Cause possible / remède
Pas de lecture possible à partir du support de données USB/SD/MMC.	L'appareil ne se trouve pas en mode USB/SD/MMC. Connectez le support de données, positionnez le sélecteur FUNCTION sur USB, puis sélectionnez le support de données à l'aide de la touche USB/CARD.
	Support de données pas inséré ou vierge. Insérer correctement le support de données ou y enregistrer des données musicales.

Problèmes avec la radio

Symptôme	Cause possible / remède
L'appareil ne reçoit aucune station.	L'appareil ne se trouve pas en mode radio. Positionnez le sélecteur "FUNCTION" sur RADIO
Le son est faible ou de mauvaise qualité.	D'autres appareils, par ex. un téléviseur, perturbent la réception. Eloignez davantage la radio / le lecteur CD de ces appareils.
	Les piles sont déchargées. Remplacez les piles par des piles neuves.
	L'antenne n'est pas déployée ou n'est pas orientée correctement. Sortez l'antenne. Tournez l'antenne ou l'appareil pour améliorer la réception.

Caractéristiques techniques

Dimensions de l'appareil (largeur x profondeur x hauteur)	447 x 246 x 170 mm
Poids :	env. 2,8 kg
Tension :	Courant alternatif 230 V, 50 Hz, 25 W
Puissance de sortie :	Puissance sinusoïdale 2 x 2,5 W
Conditions ambiantes :	+5 C à +35 C 5 % à 90 % d'humidité relative (sans condensation)
Radio : Fréquences de réception :	FM 88–108 MHz PO 540–1600 kHz
Antenne :	Antenne télescopique FM Antenne PO intégrée
Prise AUX IN	Fiche jack 3,5 mm
Fonctionnement avec piles	12 V c.c., 8 x 1,5 V, BABY, LR14/C



Sous réserve de modifications techniques et d'erreurs. Les dimensions sont des valeurs approximatives.
Directives et normes : Ce produit satisfait à la directive sur la basse tension (2006/95/CE, 1275/2008/CE), à la directive CEM (2004/108/CE) et à la directive sur le marquage CE.

Comment contacter le fabricant

DGC GmbH
Graf-Zeppelin-Str. 7
D-86899 Landsberg
www.dual.de

Consignes d'élimination

Élimination de l'emballage

Votre nouvel appareil a été protégé par un emballage lors de son acheminement. Tous les matériaux utilisés sont compatibles avec l'environnement et recyclables. Veuillez apporter votre contribution et éliminez l'emballage de façon respectueuse de l'environnement. Concernant les moyens actuels d'élimination des déchets, informez-vous auprès de votre revendeur ou concernant votre installation de gestion de déchets communale.

Danger d'étouffement !

Ne laissez pas l'emballage et ses éléments à des enfants.

Danger d'étouffement par les films ou d'autres matériaux d'emballage.

Mise au rebut de l'appareil

Les appareils usagés ne sont pas des déchets sans valeur. Une élimination respectueuse de l'environnement permet de recycler des matières brutes précieuses. Renseignez auprès de l'administration de votre ville ou de votre commune concernant les possibilités d'une élimination réglementaire et respectueuse de l'environnement de l'appareil. Les piles doivent être retirées de l'appareil avant l'élimination de celui-ci.



Cet appareil est marqué selon la directive 2002/96/CE concernant les appareils électriques et électroniques usagés (WEEE).

Ce produit, arrivé en fin de vie, ne doit pas être éliminé par le biais des ordures ménagères ordinaires ; il doit être remis à un point de collecte prévoyant le recyclage d'appareils électriques et électroniques. Ceci est indiqué par le symbole figurant sur le produit, dans le manuel d'utilisation ou sur l'emballage. Les matériaux sont recyclables conformément à leur marquage. Avec la réutilisation, le recyclage des matériaux ou d'autres formes de recyclage d'appareils usagés, vous apportez une contribution importante à la protection de notre environnement.

Danger de mort !

Débranchez la fiche secteur sur les appareils, qui ne sont plus utilisés. Déconnectez le câble d'alimentation et débranchez-le avec la fiche.