



## **Multifunktions-Player P101**

**CD/MP3-Player, Kassetten-Rekorder, Radio,**

## **Bedienungsanleitung**

Version 1, 19.01.2004

---

## Das Vorwort

Diese Bedienungsanleitung hilft Ihnen beim

- bestimmungsgemäßen und
- sicheren

Gebrauch Ihres **Multifunktions-Players P101**, im folgenden Multifunktions-Player genannt.

## Die Zielgruppe dieser Bedienungsanleitung

Die Gebrauchsanleitung richtet sich an jede Person, die den Multifunktions-Player

- aufstellt,
- bedient,
- reinigt
- oder entsorgt.

## Die Gestaltungsmerkmale dieser Bedienungsanleitung

Verschiedene Elemente der Gebrauchsanleitung sind mit festgelegten Gestaltungsmerkmalen versehen. So können sie leicht feststellen, ob es sich um

normalen Text,

- Aufzählungen oder
- Handlungsschritte

handelt.

---

# Inhaltsverzeichnis

<b>Sicherheit und Aufstellen des Geräts</b> .....	<b>4</b>
Sicherheit .....	4
Umgang mit Batterien .....	5
Aufstellen des Geräts .....	5
<b>Die Beschreibung des Geräts</b> .....	<b>6</b>
Der Lieferumfang .....	6
Die besonderen Eigenschaften des Geräts .....	6
Die Gerätevorderseite .....	7
Die Geräterückseite .....	8
Die Bedienteile des CD-Players .....	9
Die Bedienteile der Fernbedienung .....	10
Die Display-Anzeigen .....	11
Die Bedienteile des Kassetten-Rekorders .....	12
<b>Wie Sie das Gerät zum Betrieb vorbereiten</b> .....	<b>13</b>
Wie Sie das Netzkabel anschließen .....	13
Wie Sie die Batterien einlegen .....	13
Wie Sie den CD-Player vorbereiten .....	14
<b>Wie Sie das Gerät reinigen</b> .....	<b>14</b>
<b>Wie Sie allgemeine Geräte-Funktionen bedienen</b> ....	<b>15</b>
Wie Sie das Gerät ein- und ausschalten .....	15
Wie Sie die Lautstärke einstellen .....	15
Wie sie die Klangeinstellung ändern .....	15
Wie Sie einen Kopfhörer benutzen .....	15

<b>Wie Sie den CD-Player bedienen</b> .....	<b>16</b>
Welche Discs Sie verwenden können .....	16
Wie Sie Discs handhaben .....	16
Wie Sie eine CD wiedergeben .....	17
Wie Sie die Wiederholen-Funktion nutzen .....	19
Wie Sie die Programm-Funktion nutzen .....	20
Wie Sie den Zufallsgenerator nutzen .....	21
<b>Wie Sie das Radio bedienen</b> .....	<b>21</b>
<b>Wie Sie den Kassetten-Rekorder bedienen</b> .....	<b>22</b>
Wie Sie eine Kassette abspielen .....	22
Wie Sie eine Kassette bespielen .....	23
<b>Wie Sie Fehler beseitigen</b> .....	<b>24</b>
Probleme mit dem Gerät .....	24
Probleme mit dem CD-Player .....	25
Probleme mit der Fernbedienung .....	26
Probleme mit dem Radio .....	26
Probleme mit dem Kassetten-Deck .....	27
<b>Technische Daten</b> .....	<b>27</b>
<b>Wie Sie das Gerät entsorgen</b> .....	<b>28</b>
<b>Richtlinien und Normen</b> .....	<b>28</b>
<b>Wie Sie den Hersteller erreichen</b> .....	<b>28</b>

## Sicherheit und Aufstellen des Geräts

Lesen Sie bitte alle Sicherheitshinweise sorgfältig durch und bewahren Sie diese für spätere Fragen auf. Befolgen Sie immer alle Warnungen und Hinweise in dieser Bedienungsanleitung und auf der Rückseite des Geräts.

### Sicherheit

- Um Feuergefahr und die Gefahr eines elektrischen Schlags zu vermeiden, setzen Sie das Gerät weder Regen noch sonstiger Feuchtigkeit aus.
- Öffnen Sie nicht das Gehäuse. Andernfalls besteht die Gefahr eines elektrischen Schlags.
- Dieses Gerät arbeitet mit 230 V Wechselstrom bei 50 Hz. Versuchen Sie niemals, das Gerät mit einer anderen Spannung zu betreiben.
- Sollten Fremdkörper oder Flüssigkeit in das Gerät gelangen, ziehen Sie sofort den Netzstecker aus der Steckdose. Lassen Sie das Gerät von qualifiziertem Fachpersonal überprüfen, bevor Sie es wieder in Betrieb nehmen. Andernfalls besteht die Gefahr eines elektrischen Schlags.

- Der CD-Player verwendet einen unsichtbaren Laserstrahl. Dieser kann Ihre Augen bei falscher Handhabung verletzen. Schauen Sie niemals in das geöffnete Disc-Fach.
- Dieses Gerät wurde als Laser-Gerät der Klasse 1 (CLASS 1 LASER) eingestuft. Der entsprechende Aufkleber (CLASS 1 LASER PRODUCT) befindet sich auf der Rückseite des Geräts.



- Lassen Sie Kinder niemals unbeaufsichtigt dieses Gerät benutzen.
- Überlassen Sie Wartungsarbeiten stets qualifiziertem Fachpersonal. Andernfalls gefährden Sie sich und andere.
- Das Gerät bleibt auch in ausgeschaltetem Zustand mit dem Stromnetz verbunden. Ziehen Sie den Netzstecker aus der Steckdose, falls Sie das Gerät über einen längeren Zeitraum nicht benutzen. Ziehen Sie nur am Netzstecker.

## Umgang mit Batterien

- Achten Sie darauf, dass Batterien nicht in die Hände von Kindern gelangen. Kinder könnten Batterien in den Mund nehmen und verschlucken.
- Tauschen Sie schwächer werdende Batterien rechtzeitig aus.
- Tauschen Sie immer alle Batterien gleichzeitig aus und verwenden Sie Batterien des gleichen Typs.
- Auslaufende Batterien können Beschädigungen am Multifunktions-Player oder an der Fernbedienung verursachen. Wenn Sie den Multifunktions-Player oder die Fernbedienung längere Zeit nicht benutzen, nehmen Sie die Batterien aus dem Batteriefach. Wenn eine Batterie ausgelaufen ist, ziehen Sie Schutzhandschuhe an und reinigen Sie das Batteriefach mit einem trockenen Tuch.

### Wichtiger Hinweis zur Entsorgung:

Batterien können Giftstoffe enthalten, die die Gesundheit und die Umwelt schädigen.

- Entsorgen Sie die Batterien deshalb unbedingt entsprechend der geltenden gesetzlichen Bestimmungen. Werfen Sie die Batterien niemals in den normalen Hausmüll.

## Aufstellen des Geräts

- Stellen Sie den Multifunktions-Player nicht auf weiche Oberflächen wie Teppiche, Decken oder in der Nähe von Gardinen und Wandbehängen auf. Die Lüftungsöffnungen könnten verdeckt werden.
- Stellen Sie das Gerät nicht in der Nähe von Wärmequellen wie Heizkörpern auf. Vermeiden Sie direkte Sonneneinstrahlungen und Orte mit außergewöhnlich viel Staub.
- Sie dürfen das Gerät nur in waagerechter Position betreiben.
- Halten Sie das Gerät, die Kassetten und die Discs von Geräten fern, die starke Magnetfelder erzeugen.
- Stellen Sie keine schweren Gegenstände auf das Gerät.
- Wenn Sie den Multifunktions-Player von einer kalten in eine warme Umgebung bringen, kann sich im Inneren des Geräts Feuchtigkeit niederschlagen. Warten Sie in diesem Fall etwa eine Stunde, bevor Sie ihn in Betrieb nehmen.
- Verlegen Sie das Netzkabel so, dass niemand darüber stolpern kann.

## Die Beschreibung des Geräts

### Der Lieferumfang

Bitte stellen Sie sicher, dass alle nachfolgend aufgeführten Zubehörteile vorhanden sind:

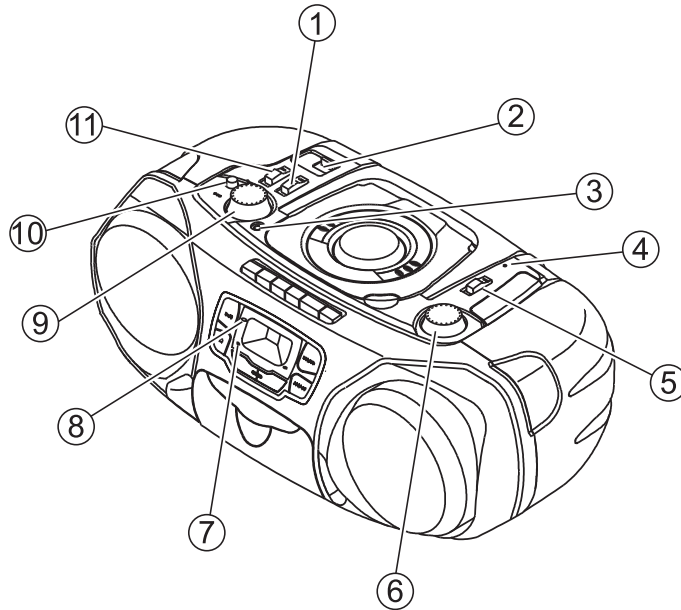
- Der Multifunktions-Player,
- diese Bedienungsanleitung,
- eine Fernbedienung,
- 1 Batterie für die Fernbedienung, Größe „CR2025“ 3 V (Knopfzelle),
- ein Netzkabel.

## Die besonderen Eigenschaften des Geräts

Der Multifunktions-Player besteht aus einem CD-Player, einem Kassetten-Rekorder und einem Radio.

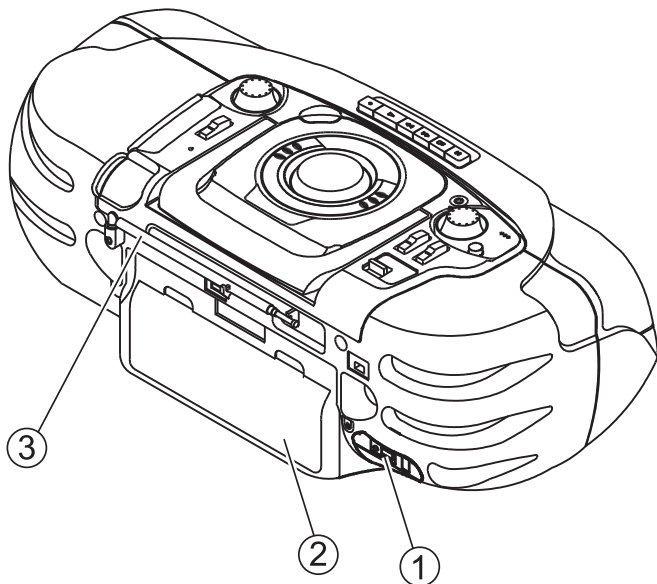
- Mit diesem Gerät können Sie: CDs, CDRWs und MP3-CDs abspielen, Radio hören und Kassetten abspielen und bespielen.
- Sie können das Gerät an das Stromnetz anschließen oder mit Batterien betreiben.
- Sie können den Raum-Klang „Surround Sound“ und die Bassbetonung einstellen.
- Der CD-Player kann einzelne Titel, eine ganze CD oder MP3-Ordner automatisch wiederholen.
- Der CD-Player kann Titel in einer programmierbaren Reihenfolge oder mit der Zufall-Funktion abspielen.
- Die Fernbedienung ermöglicht Ihnen die bequeme Bedienung des CD-Players bis zu einer Entfernung von ca. 6 Metern.
- Das Radio empfängt auf den Frequenzen UKW 88–108 MHz und MW 540–1600 KHz.
- Sie können bei der Klangwiedergabe im UKW-Bereich zwischen Mono und Stereo wählen.

## Die Gerätevorderseite



1	BASS ON/OFF	Bass-Schalter An/Aus
2	FUNCTION CD/MP3 TAPE RADIO	Funktions-Schalter
3		Kopfhörer-Buchse
4	FM ST.	Stereo-Anzeige UKW
5		Frequenz-Anzeige
6	BAND FM ST. FM MO. AM	Frequenzbereich-Schalter (Stereo/Mono)
7	TUNING	Frequenz- Regler
8	POWER	Leuchte Power/Standby
9	REMOTE SENSOR	Infrarot-Sensor Fernbedienung
10	MIC	Mikrofon Eingang
11	VOLUME	Lautstärke-Regler
12	POWER ON/OFF	AN/AUS
	SOURROUND ON/OFF	Raum-Klang-Schalter An/Aus

## Die Geräterückseite



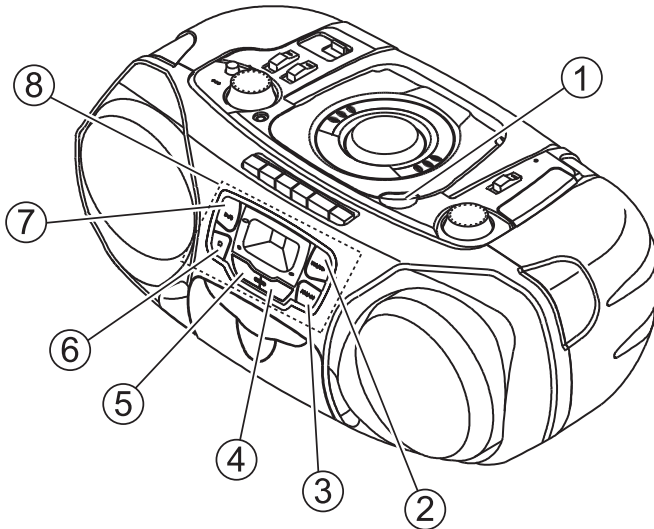
1 Anschluss-Buchse Netzteil

2 Batteriefach

3 Antenne UKW

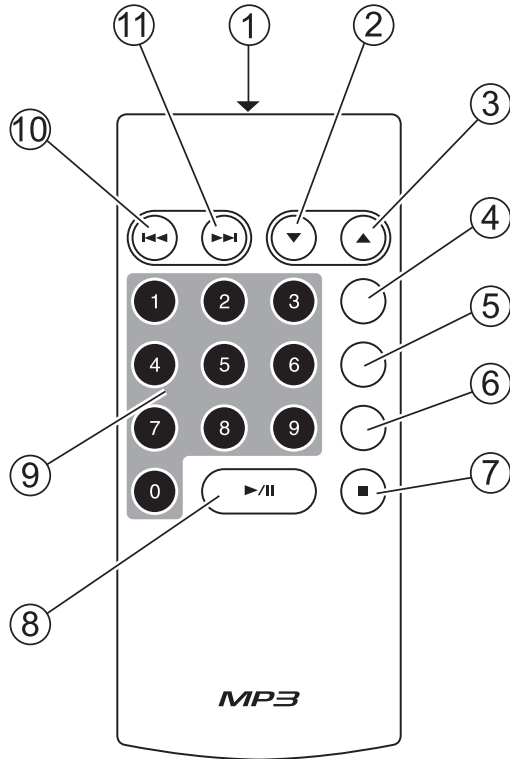


## Die Bedienteile des CD-Players



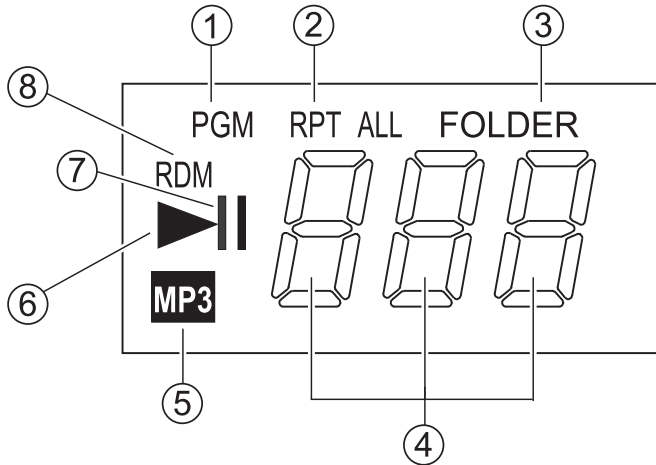
1	OPEN	CD-Fach Öffnen/Schließen
2	▶▶/  ▶▶	Titel weiter springen/ weiter spulen
3	◀◀/  ◀◀	Titel zurück springen/ zurück spulen
4	PROGRAM	Programm
5	REPEAT	Wiederholen
6	■	Stopp
7	▶/	Play/Pause
8		Bedienfeld CD-Player

## Die Bedienteile der Fernbedienung



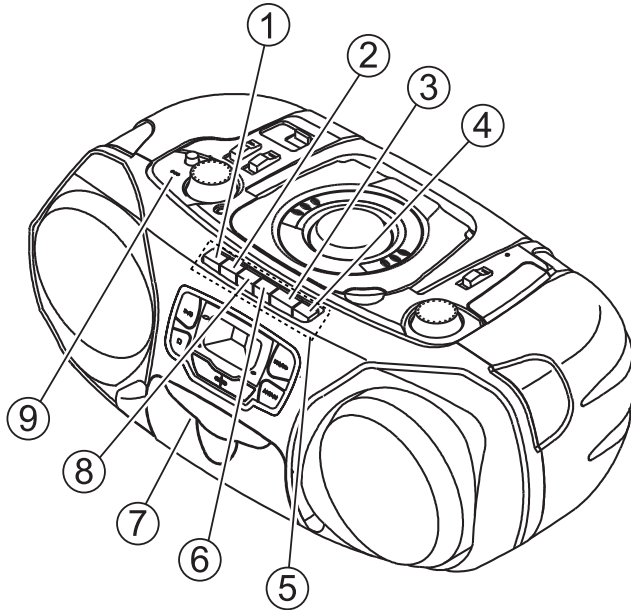
1		Infrarot Sensor
2	▼	MP3 Ordner zurück
3	▲	MP3 Ordner weiter
4	REPEAT	Wiederholen
5	RAN	Zufalls-Wiederholen
6	PROG	Programm
7	■	Stopp
8	▶/	Play/Pause
9	0–9	Zifferntasten
10	◀◀	Titel zurück springen/ zurück spulen
11	▶▶	Titel weiter springen/ weiter spulen

## Die Display-Anzeigen



1	Programm-Anzeige
2	Wiederholen-Anzeige
3	MP3 Ordner-Anzeige
4	Titel-Anzeige
5	MP3-Anzeige
6	Abspiel-Zeichen
7	Pause-Zeichen
8	Zufall-Anzeige

## Die Bedienteile des Kassetten- Rekorders



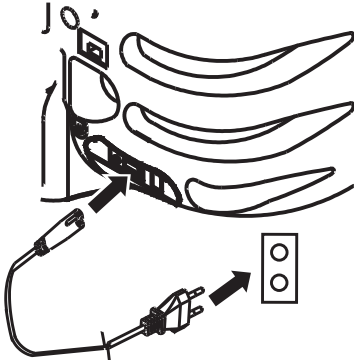
1		Pause
2	▲■	Kassetten-Fach öffnen / Stopp
3	◀	Play
4	●	Aufnahme
5		Bedienfeld Kassetten-Rekorder
6	▶▶	Titel zurück spulen
7		Kassetten-Fach
8	◀◀	Titel weiter spulen
9		Mikrofon Eingang

## Wie Sie das Gerät zum Betrieb vorbereiten

Sie können den Multifunktions-Player an das Stromnetz anschließen oder mit Batterien betreiben. Wenn Batterien eingelegt sind, wird das Gerät mit Batteriestrom versorgt, sobald Sie den Netzstecker ziehen.

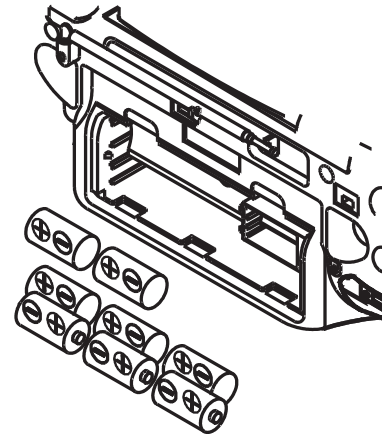
## Wie Sie das Netzkabel anschließen

- Stecken Sie das Netzkabel in die Anschluss-Buchse auf der Rückseite des Geräts.
- Stecken Sie den Netzstecker in die Netzsteckdose.



## Wie Sie die Batterien einlegen Multifunktions-Player

- Drücken Sie die beiden Laschen am Deckel des Batteriefachs nach unten und heben Sie den Deckel heraus.
- Legen Sie acht Batterien der Größe LR20/D 1,5 V (Mono-Batterien) unter Beachtung der vorgegebenen Polarität in das Batteriefach ein.



- Schließen Sie den Batteriefachdeckel wieder sorgfältig, bis der Deckel einrastet.

## Fernbedienung

- Drehen Sie die Fernbedienung, so dass Sie das Batteriefach auf der Rückseite öffnen können.
- Drücken Sie die kleine Lasche am Batteriefach zur Mitte.
- Ziehen Sie die Batteriehalterung heraus.
- Legen Sie die Batterie der Größe CR2025 3 V (Knopfzellen) mit dem Pluspol nach oben in die Halterung ein. (Wie auf der Rückseite der Fernbedienung abgebildet.)
- Schieben Sie die Batteriehalterung mit der Batterie wieder sorgfältig in das Batteriefach der Fernbedienung, bis die Halterung einrastet.

## Wie Sie den CD-Player vorbereiten

### Hinweis:

Nehmen Sie die Pappe aus dem CD-Fach, bevor Sie eine Disc abspielen.

## Wie Sie das Gerät reinigen



### Stromschlag!

Um die Gefahr eines elektrischen Schlags zu vermeiden, dürfen Sie das Gerät nicht mit einem nassen Tuch oder unter fließendem Wasser reinigen.

### ACHTUNG:

Sie dürfen keine Scheuerschwämme, Scheuerpulver und Lösungsmittel wie Alkohol oder Benzin verwenden.

- Reinigen Sie das Gehäuse mit einem weichen, mit Wasser angefeuchteten Tuch.

## Wie Sie allgemeine Geräte-Funktionen bedienen

### Wie Sie das Gerät ein- und ausschalten

Wenn Sie das Gerät an das Stromnetz angeschlossen haben oder Batterien eingelegt haben, können Sie es einschalten.

- Drücken Sie die Taste „Power ON/OFF“.

Die Leuchte Power/Standby leuchtet auf. Der Multifunktions-Player befindet im Standby-Betrieb und kann in Betrieb genommen werden.

### Wie Sie die Lautstärke einstellen

- Drehen Sie den Lautstärke-Regler im Uhrzeigersinn, um die Lautstärke zu erhöhen.
- Drehen Sie den Lautstärke-Regler gegen den Uhrzeigersinn, um die Lautstärke zu verringern.

## Wie sie die Klangeinstellung ändern

- Wenn Sie die tiefen Bass-Töne stärker betonen wollen, stellen Sie den Schalter „Bass“ auf „On“.
- Um die Betonung der Bass-Töne auszuschalten, stellen Sie den Schalter „Bass“ auf „Off“.
- Wenn Sie den Raum-Klang nutzen möchten, stellen Sie den Schalter „Surround“ auf „On“.
- Um den Raum-Klang auszuschalten, stellen Sie den Schalter „Surround“ auf „Off“.

## Wie Sie einen Kopfhörer benutzen

Wenn Sie einen Kopfhörer (nicht im Lieferumfang) anschließen, sind die Lautsprecher stumm geschaltet.

- Stecken Sie den Stecker des Kopfhörers in die Kopfhörer-Buchse des Geräts.

Die Klangwiedergabe erfolgt jetzt ausschließlich über den Kopfhörer.

- Wenn Sie wieder über die Lautsprecher hören möchten, ziehen Sie den Stecker des Kopfhörers aus der Kopfhörer-Buchse des Geräts.

## Wie Sie den CD-Player bedienen

### Welche Discs Sie verwenden können

Der Multifunktions-Player ist mit CD-, CDRW-, MP3-CD-Medien kompatibel. Sie können alle hier erwähnten Discs mit diesem Gerät ohne Adapter abspielen. Spielen Sie nur diese Medien ab, um Beschädigungen des CD-Players zu vermeiden.



Disc-Größe 12 cm/8 cm CDs  
Spielzeit 74 min. bzw. 24 min. max.

➔ Wenn Sie das Gerät transportieren, entfernen Sie die Disc aus dem Laufwerk. Damit vermeiden Sie Beschädigungen am CD-Player.

#### Hinweis:

Die Wiedergabequalität hängt von der Aufnahmequalität der Disc ab.

### Wie Sie Discs handhaben

- Halten Sie die Disc immer an ihren Rändern fest.
- Vermeiden Sie Fingerabdrücke, Schmutz und Kratzer. Diese können Störungen und Sprünge bei der Wiedergabe verursachen.

- Schreiben Sie nicht auf die Discs.
- Benutzen Sie weder Reinigungsspray noch Lösungsmittel.
- Lassen Sie die Disc nicht fallen und biegen Sie diese nicht.
- Legen Sie gleichzeitig nur eine Disc in das Laufwerk.
- Schließen Sie das Laufwerk nur, wenn die Disc richtig in die Disc-Schublade eingelegt ist.
- Bewahren Sie Discs immer einzeln in ihrer Hülle auf.

### Wie Sie Discs reinigen können

- ➔ Wischen Sie die Disc mit einem weichen, mit Wasser befeuchteten Tuch ab.
- ➔ Wischen Sie vom Mittelpunkt zum Rand der Disc.



Kreisende Bewegungen beim Reinigen verursachen Kratzer. Diese können zu Fehlern bei der Wiedergabe führen.



## Wie Sie eine CD wiedergeben

Sie können den CD-Player über das CD-Bedienfeld oder die Fernbedienung bedienen. Richten Sie die Fernbedienung bei der Eingabe auf die Geräte-Vorderseite.

→ Stellen Sie den Funktions-Schalter auf „CD“.

Am Display blinken drei Striche mehrmals auf und werden dann dauerhaft angezeigt.

→ Drücken Sie die Taste „Open“, um das Disc-Fach zu öffnen.

### Hinweis:

Bevor Sie zum ersten Mal eine Disc abspielen, müssen Sie die Pappe aus dem CD-Fach nehmen.

→ Legen Sie eine Disc mit der beschrifteten Seite nach oben in das Disc- Fach.

→ Drücken Sie den Deckel des Disc-Fachs gerade herunter.

Am Display blinken drei Striche mehrmals auf.

Wenn Sie eine MP3-Disc einlegen, erscheint am Display die Anzeige „MP3“ und die Anzahl der Titel.

Wenn Sie eine CD/CDRW-Disc einlegen wird am Display die Anzahl der Titel angezeigt.

→ Wenn Sie die Wiedergabe starten wollen, drücken Sie einmal die Taste „▶/II“.

Das Gerät startet mit der Wiedergabe des ersten Titels. Das Display zeigt die Titelnummer und das Wiedergabe-Zeichen „▶“.

→ Wenn Sie eine Abspielpause wünschen, drücken Sie die Taste „▶/II“ erneut.

Das Gerät unterbricht die Wiedergabe. Das Display zeigt die Titelnummer und das Pause-Zeichen „II“.

→ Um die Wiedergabe fort zu setzen, drücken Sie erneut einmal die Taste „▶/II“.

→ Wenn Sie die Wiedergabe beenden wollen, drücken Sie einmal die Taste „■“.

## Titel einstellen

→ Wenn Sie zum nächsten Titel springen wollen, drücken Sie einmal die Taste „▶▶II▶▶“ am Gerät oder die Taste „▶▶I“ der Fernbedienung.

→ Wenn Sie zum Beginn des Titels springen wollen, drücken Sie einmal die Taste „I◀◀I◀◀“ am Gerät oder die Taste „I◀◀“ der Fernbedienung.

- Wenn Sie zum vorigen Titel springen wollen, drücken Sie zweimal die Taste „|◀◀/◀◀“ am Gerät oder die Taste „|◀◀“ der Fernbedienung.

Das Display zeigt die jeweils eingestellte Titelnummer.

- Drücken Sie so oft, bis die gewünschte Titelnummer angezeigt wird.

### **Hinweis:**

Auf der Fernbedienung können Sie mit den Zifferntasten jede beliebige Titelnummer direkt ansteuern.

## **Titel vor- oder zurückspulen**

Wenn Sie eine CD/CDRW-Disc eingelegt haben, können Sie im laufenden Titel vor- oder zurückspulen, um eine bestimmte Stelle zu suchen.

- Drücken Sie zum Vorspulen die Taste „▶▶|/▶▶“ am Gerät oder die Taste „▶▶|“ der Fernbedienung und halten Sie die Taste gedrückt, bis Sie die gewünschte Stelle gefunden haben.
- Drücken Sie zum Zurückspulen die Taste „|◀◀/◀◀“ am Gerät oder die Taste „|◀◀“ der Fernbedienung und halten Sie die Taste gedrückt, bis Sie die gewünschte Stelle gefunden haben.
- Lassen Sie die Taste los.

Die Wiedergabe wird an dieser Stelle fortgesetzt.

### **Hinweis:**

Diese Funktion steht Ihnen bei einer MP3-Disc nicht zur Verfügung.

## **MP3-Ordner anwählen**

Die MP3-Ordner auf einer MP3-Disc können Sie über die Fernbedienung auswählen.

- Drücken Sie die Taste „■“, um die Wiedergabe zu stoppen.
- Wenn Sie bei einer MP3-Disc zum nächsten Ordner springen wollen, drücken Sie einmal die Taste „▲“ auf der Fernbedienung.
- Wenn Sie bei einer MP3-Disc zum vorigen Ordner springen wollen, drücken Sie einmal die Taste „▼“ auf der Fernbedienung.

Am Display blinkt die eingestellte Ordernummer viermal kurz auf. Anschließend erscheint die Anzahl der Titel in diesem Ordner.

- Drücken Sie so oft, bis die gewünschte Ordernummer angezeigt wird.
- Drücken Sie die Taste „▶|/||“ einmal, um die Wiedergabe zu starten.

## Wie Sie die Wiederholen-Funktion nutzen

### Titel wiederholen

- ➔ Wählen Sie den Titel am Gerät oder über die Fernbedienung aus.

Am Display wird die gewählte Titel-Nummer angezeigt.

- ➔ Drücken Sie die Taste „▶/||“.
- ➔ Drücken Sie einmal die Taste „Repeat“ am Gerät oder die Taste „RPT“ der Fernbedienung.

Das Display zeigt die Anzeige „RPT“. Der Titel wird so lange wiederholt, bis Sie die Wiederholen-Funktion beenden.

### CD wiederholen

- ➔ Drücken Sie die Taste „▶/||“.
- ➔ Drücken Sie zweimal die Taste „Repeat“ am Gerät oder die Taste „RPT“ der Fernbedienung.

Das Display zeigt die Anzeige „RPT ALL“. Die CD wird so lange wiederholt, bis Sie die Wiederholen-Funktion beenden.

## MP3-Ordner wiederholen

Wenn Sie eine MP3-Disc eingelegt haben, können Sie einzelne Ordner wiederholen lassen.

- ➔ Steuern Sie den gewünschten Ordner mit der Taste „▲“ oder „▼“ an.

Am Display wird die gewählte Ordner-Nummer angezeigt.

- ➔ Drücken Sie die Taste „▶/||“.
- ➔ Drücken Sie dreimal die Taste „Repeat“.

Das Display zeigt die Anzeige „RPT FOLDER“. Die CD wird so lange wiederholt, bis Sie die Wiederholen-Funktion beenden.

## Wiederholen-Funktion beenden

- ➔ Drücken Sie die Taste „Repeat“ am Gerät oder die Taste „RPT“ der Fernbedienung so oft, bis die Anzeige „RPT“ am Display nicht mehr angezeigt wird.

Die Disc wird ohne Wiederholung bis zum Ende abgespielt, wenn Sie die Wiedergabe nicht stoppen.

## Wie Sie die Programm-Funktion nutzen

Sie können die Reihenfolge in der die Titel einer Disk abgespielt werden frei programmieren.

### Hinweis:

Die Programmierung können Sie nur vornehmen, wenn eine Disk im geschlossenen CD-Fach liegt und wenn sich das Gerät im Stopp-Modus befindet.

- Legen Sie eine Disc in das CD-Fach und schließen Sie das CD-Fach.
- Drücken Sie die Taste „■“.
- Drücken Sie die Taste „Program“ am Gerät oder die Taste „PROG“ der Fernbedienung.

Das Display blinken „PGM“ und die Titel-Anzeige.

- Wenn Sie eine MP3-Disk eingelegt haben, wählen Sie mit der Fernbedienung den gewünschten Ordner aus.
- Wählen Sie am Gerät oder über die Fernbedienung den ersten Titel aus.

Wenn die gewünschte Titelnummer am Display erscheint, müssen Sie die Programmierung bestätigen.

- Drücken Sie innerhalb von 5 Sekunden die Taste „Program“ am Gerät oder die Taste „PROG“ der Fernbedienung.

Der Titel wird gespeichert. Am Display werden in der Titel-Anzeige wieder Nullen angezeigt.

- Programmieren Sie auf diese Weise die gewünschte Reihenfolge der Titel.
- Drücken Sie die Taste „▶/||“, um die Wiedergabe der Auswahl zu beginnen.
- Wenn Sie die Wiedergabe der programmierten Auswahl unterbrechen möchten, drücken Sie einmal die Taste „▶/||“.
- Um die Wiedergabe wieder zu starten, drücken Sie einmal die Taste „▶/||“.

### Hinweis:

Wenn Sie bei der Wiedergabe einer programmierten Auswahl die Taste „■“ drücken, wird die Wiedergabe beendet und der Programmspeicher gelöscht.

## Wie Sie den Zufallsgenerator nutzen

Mit dem Zufallsgenerator können Sie die Titel der Disc in einer beliebig gemischten Reihenfolge abspielen.

### Hinweis:

Den Zufallsgenerator können Sie nur über die Fernbedienung einstellen.

- Legen Sie eine Disc in das CD-Fach und schließen Sie das CD-Fach.
- Drücken Sie die Taste „▶/||“.
- Drücken Sie die Taste „RAN“.

Das Display zeigt die Anzeige „RDM“.

- Um die Wiedergabe der beliebigen Titelfolge zu stoppen, drücken Sie die Taste „■“.

## Wie Sie das Radio bedienen

### Hinweis:

Das Gerät empfängt auf den Frequenzen UKW 88–108 MHz und MW 540–1600 KHz.

- Stellen Sie den Funktions-Schalter auf „Radio“.
- Stellen Sie den Frequenzbereich-Schalter auf den gewünschten Frequenzbereich:  
für UKW Stereo die Einstellung „FM ST.“,  
für UKW Mono die Einstellung „FM MO.“ oder  
für MW die Einstellung „AM“.
- Wenn Sie UKW empfangen wollen, richten Sie die Antenne aus.

### Hinweis:

Wenn Sie die Einstellung „FM ST.“ gewählt haben, leuchtet die Anzeige „FM ST.“, wenn der Empfang in Stereo erfolgt.

- Drehen Sie den Frequenz-Regler, bis Sie den gewünschten Sender gefunden haben.

### Hinweis:

Um den Empfang zu verbessern, können Sie das Gerät und die Antenne drehen.

## Wie Sie den Kassetten-Rekorder bedienen

Den Kassetten-Recorder können Sie nur über das Bedienfeld des Kassetten-Rekorders bedienen.

### Wie Sie eine Kassette abspielen

- Stellen Sie den Funktions-Schalter auf „Tape“.
- Drücken Sie die Taste „▲■“, um das Kassetten-Fach zu öffnen.
- Legen Sie die Kassette mit der wiederzugebenden Seite nach vorne in das Kassetten-Fach.
- Schließen Sie das Kassetten-Fach.
- Drücken Sie die Taste „◀“.

Das Gerät beginnt mit der Wiedergabe der Kassette.

- Wenn Sie eine Abspielpause wünschen, drücken Sie die Taste „||“. Um die Wiedergabe wieder aufzunehmen, drücken Sie erneut die Taste „||“.
- Wenn Sie die Wiedergabe beenden möchten, drücken Sie die Taste „▲■“ einmal.
- Wenn Sie die Kassette entnehmen möchten, drücken Sie die Taste „▲■“ erneut.

### Vor- und zurückspulen

- Wenn die Kassette abgespielt wird, drücken Sie einmal die Taste „▲■“.
- Wenn Sie das Band vorspulen möchten, drücken Sie die Taste „◀◀“. Um das Vorspulen zu stoppen, drücken Sie die Taste „▲■“.
- Wenn Sie das Band zurückspulen möchten, drücken Sie die Taste „▶▶“.
- Um das Zurückspulen zu stoppen, drücken Sie die Taste „▲■“.

## Wie Sie eine Kassette bespielen

- Drücken Sie die Taste „▲■“, um das Kassetten-Fach zu öffnen.
- Legen Sie die Kassette mit der zu bespielenden Seite nach vorne in das Kassetten-Fach.

### Hinweis:

Wenn die Überspielschutz-Lasche der Kassette fehlt müssen Sie die Überspielschutz-Öffnung mit dünnem Klebeband überkleben.

- Schließen Sie das Kassetten-Fach.
- Wenn Sie vom Radio aufnehmen wollen, stellen Sie den Funktions-Schalter auf „Radio“. Stellen Sie den gewünschten Sender ein, wie auf der Seite 21 beschrieben.
- Wenn Sie von CD aufnehmen wollen, stellen Sie den Funktions-Schalter auf „CD/MP3“. Stellen Sie den CD-Player ein, wie ab der Seite 16 beschrieben.
- Wenn Sie mit dem Mikrofon aufnehmen wollen, stellen Sie den Funktions-Schalter auf „Tape“.
- Um die Aufnahme zu beginnen, drücken Sie die Taste „●“.

### Hinweis:

Wenn Sie die Taste „●“ drücken, wird die Taste „◀“ automatisch mit gedrückt.

- Wenn Sie die Aufnahme unterbrechen wollen, drücken Sie die Taste „||“.
- Um die Aufnahme wieder zu beginnen, drücken Sie die Taste „||“ erneut.
- Wenn Sie die Aufnahme beenden wollen, drücken Sie die Taste „▲■“.

### Hinweis:

Das Gerät verfügt über eine automatische Kontrolle des Klang-Levels. Deshalb beeinflusst die Einstellung der Lautstärke oder der Klangbetonung den Aufnahmepegel nicht.

## Wie Sie Fehler beseitigen

Wenn das Gerät nicht wie vorgesehen funktioniert, überprüfen Sie es anhand der folgenden Tabellen.

Wenn Sie die Störung auch nach den beschriebenen Überprüfungen nicht beheben können, nehmen Sie bitte Kontakt mit dem Hersteller auf.

## Probleme mit dem Gerät

Symptom	Mögliche Ursache/Abhilfe
Der Multifunktions-Player lässt sich nicht einschalten.	Der Multifunktions-Player wird nicht mit Strom versorgt. Schließen Sie das Netzkabel richtig an die Netzsteckdose an. Kontrollieren Sie, ob die Batterien richtig eingelegt sind. Die Batterien sind erschöpft. Ersetzen Sie die Batterien durch frische.

Es ist kein Ton zu hören.

Erhöhen Sie die Lautstärke.  
Ziehen Sie den Kopfhörer aus dem Gerätestecker, wenn Sie über Lautsprecher hören möchten.

Es ist ein Störrauschen zu hören.

In der Nähe des Multifunktions-Players sendet ein Mobiltelefon oder ein anderes Gerät störende Radiowellen aus.  
Entfernen Sie das Mobiltelefon oder das Gerät aus der Umgebung des Multifunktions-Players.

Es treten andere Bedienungsstörungen, laute Geräusche oder eine gestörte Display-Anzeige auf.

Elektronische Bauteile des Multifunktions-Players sind gestört.  
Ziehen Sie den Netzstecker und entnehmen Sie die Batterien. Lassen Sie den Multifunktions-Player ca. 10 Sekunden von der Stromquelle getrennt.  
Schließen Sie das Gerät erneut an oder setzen Sie die Batterien ein.



## Probleme mit dem CD-Player

Symptom	Mögliche Ursache/Abhilfe
Die CD wird nicht wiedergegeben. Am Display erscheint die Fehlermeldung „Err“.	Das CD-Fach ist nicht geschlossen. Schließen Sie das CD-Fach.
	Die CD ist falsch eingelegt. Legen Sie die CD mit der beschrifteten Seite nach oben ein. Die CD muss gut zentriert im CD-Fach liegen.
	Die CD ist verschmutzt. Reinigen Sie die CD:
	Im CD-Fach hat sich Feuchtigkeit niedergeschlagen. Entnehmen Sie die CD und lassen Sie das CD-Fach ca. 1 Stunde zum trocken offen stehen.
	Die Spielzeit der CD beträgt mehr als 74 Minuten.

Symptom	Mögliche Ursache/Abhilfe
Der Ton setzt aus.	Die Lautstärke ist zu hoch eingestellt. Drehen Sie die Lautstärke herunter.
	Die CD ist beschädigt oder verschmutzt. Reinigen Sie die CD oder ersetzen Sie sie.
	Der Multifunktions-Player ist Vibrationen ausgesetzt. Stellen Sie den Multifunktions-Player an einem vibrationsarmen Ort auf.

## Probleme mit der Fernbedienung

Symptom	Mögliche Ursache/Abhilfe
Es ist keine Fernbedienung möglich.	Die Fernbedienung befindet sich zu weit vom Gerät entfernt.
	Die maximale Entfernung darf sechs Meter betragen. Gehen Sie mit der Fernbedienung näher an das Gerät.
	Der Winkel zum IR-Sensor ist zu groß.
	Der Winkel darf höchstens 45° betragen. Halten Sie die Fernbedienung so vor das Gerät, dass der Winkel kleiner ist als 45°.
	Die Batterien sind erschöpft. Ersetzen Sie die Batterien durch frische.

## Probleme mit dem Radio

Symptom	Mögliche Ursache/Abhilfe
Der Ton ist schwach oder von schlechter Qualität.	Andere Geräte, z. B. Fernseher stören den Empfang. Stellen Sie den Multifunktions-Player weiter entfernt von diesen Geräten auf.
	Die Batterien sind erschöpft. Ersetzen Sie die Batterien durch frische.

## Probleme mit dem Kassetten-Deck

Symptom	Mögliche Ursache/Abhilfe
Die Kassette wird nicht wiedergegeben.	Das Kassetten-Fach ist nicht geschlossen. Schließen Sie das Kassetten-Fach.
Die Kassette lässt sich nicht bespielen.	Die Überspielschutz-Lasche der Kassette fehlt. Legen Sie eine Kassette mit Überspielschutz-Lasche ein oder überkleben Sie die Überspielschutz-Öffnung mit dünnem Klebeband. Das Kassetten-Band befindet sich am Ende. Drehen Sie die Kassette um oder spulen Sie das Band zurück.
Die Kassette lässt sich nicht löschen.	Die Überspielschutz-Lasche der Kassette fehlt. Überkleben Sie die Überspielschutz-Öffnung mit dünnem Klebeband.

## Technische Daten

Abmessungen (Breite x Höhe x Tiefe):	470 mm x 175 mm x 251 mm
Gewicht: (ohne Batterien)	3,9 kg
Spannung:	Mit Netzteil: 230 V Wechselstrom , 50 Hz
	Mit Batterien: 12 V Gleichstrom 8 Mono-Batterien LR20/D 1,5 V
Ausgabeleistung:	2 x 2 W
Umgebungsbedingungen:	+5 °C bis +35 °C 5 % bis 90 % relative Luftfeuchte (nicht kondensierend)
Empfangsfrequenz:	100 Hz bis 100 kHz
Signal-Rauschabstand:	40 dB
Laser:	655 nm Wellenlänge, Klasse 1
Lautsprecher Impedanz:	4 Ω
Kopfhörer Impedanz:	32 Ω
Spannung Fernbedienung:	3 V Gleichstrom 1 Knopfzelle CR2025 3 V

## Wie Sie das Gerät entsorgen

Werfen Sie den Multifunktions-Player keinesfalls in den normalen Hausmüll. Erkundigen Sie sich in Ihrer Stadt- oder Gemeindeverwaltung nach Möglichkeiten einer umwelt- und sachgerechten Entsorgung des Multifunktions-Players.

## Wie Sie den Hersteller erreichen

Nordmende GmbH  
Spöttingerstraße 2b  
D-86899 Landsberg

## Richtlinien und Normen

Dieses Produkt entspricht

- der Niederspannungsrichtlinie (73/23/EEC),
- der EMV-Richtlinie (89/336/EEC) und
- der CE-Kennzeichenrichtlinie (93/68/EEC).

