



Multifunktions-Player P100

CD/MP3-Player, Kassetten-Rekorder, Radio,

Bedienungsanleitung

Version 2, 22.03.2004

Das Vorwort

Diese Bedienungsanleitung hilft Ihnen beim

- bestimmungsgemäßen und
- sicheren

Gebrauch Ihres **Multifunktions-Players P100**, im folgenden Multifunktions-Player genannt.

Die Zielgruppe dieser Bedienungsanleitung

Die Bedienungsanleitung richtet sich an jede Person, die den Multifunktions-Player

- aufstellt,
- bedient,
- reinigt
- oder entsorgt.

Die Gestaltungsmerkmale dieser Bedienungsanleitung

Verschiedene Elemente der Bedienungsanleitung sind mit festgelegten Gestaltungsmerkmalen versehen. So können sie leicht feststellen, ob es sich um

normalen Text,

- Aufzählungen oder
- Handlungsschritte

handelt.

Inhaltsverzeichnis

Sicherheit und Aufstellen des Geräts	4
Sicherheit	4
Umgang mit Batterien	5
Aufstellen des Geräts	5
Die Beschreibung des Geräts	6
Der Lieferumfang	6
Die besonderen Eigenschaften des Geräts	6
Die Geräteoberseite	7
Die Gerätevorderseite	8
Die Geräterückseite	9
Wie Sie das Gerät zum Betrieb vorbereiten	10
Wie Sie das Netzkabel anschließen	10
Wie Sie den CD-Player vorbereiten	10
Wie Sie die Batterien einlegen	10
Wie Sie allgemeine Geräte-Funktionen bedienen	11
Wie Sie das Gerät ein- und ausschalten	11
Wie Sie die Lautstärke einstellen	11
Wie sie die Klangeinstellung ändern	11
Wie Sie einen Kopfhörer benutzen	11
Wie Sie den CD-Player bedienen	12
Welche Discs Sie verwenden können	12
Wie Sie Discs handhaben	12
Wie Sie eine Disc wiedergeben	13
Wie Sie die Wiederholen-Funktion nutzen	15

Wie Sie die Programm-Funktion nutzen	16
Wie Sie den Zufallsgenerator nutzen	17
Wie Sie das Radio bedienen	17
Wie Sie einen Sender einstellen	18
Wie Sie einen Sender automatisch suchen	18
Wie Sie einen Sender speichern	18
Wie Sie die Speicherplätze automatisch belegen	19
Wie Sie einen gespeicherten Sender einstellen	19
Wie Sie das Radio ausschalten	19
Wie Sie den Kassetten-Rekorder bedienen	20
Wie Sie eine Kassette abspielen	20
Wie Sie eine Kassette bespielen	21
Wie Sie das Gerät reinigen	22
Wie Sie das Kassetten-Laufwerk reinigen	22
Wie Sie Fehler beseitigen	23
Probleme mit dem Gerät	23
Probleme mit dem CD-Player	24
Probleme mit dem Kassetten-Deck	25
Probleme mit dem Radio	26
Technische Daten	26
Wie Sie das Gerät entsorgen	27
Richtlinien und Normen	27
Wie Sie den Hersteller erreichen	27

Sicherheit und Aufstellen des Geräts

Lesen Sie bitte alle Sicherheitshinweise sorgfältig durch und bewahren Sie diese für spätere Fragen auf. Befolgen Sie immer alle Warnungen und Hinweise in dieser Bedienungsanleitung und auf der Rückseite des Geräts.

Sicherheit

- Um Feuergefahr und die Gefahr eines elektrischen Schlags zu vermeiden, setzen Sie das Gerät weder Regen noch sonstiger Feuchtigkeit aus.
- Öffnen Sie nicht das Gehäuse. Andernfalls besteht die Gefahr eines elektrischen Schlags.
- Dieses Gerät arbeitet mit 230 V Wechselstrom bei 50 Hz. Versuchen Sie niemals, das Gerät mit einer anderen Spannung zu betreiben.
- Sollten Fremdkörper oder Flüssigkeit in das Gerät gelangen, ziehen Sie sofort den Netzstecker aus der Steckdose. Lassen Sie das Gerät von qualifiziertem Fachpersonal überprüfen, bevor Sie es wieder in Betrieb nehmen. Andernfalls besteht die Gefahr eines elektrischen Schlags.

- Der CD-Player verwendet einen unsichtbaren Laserstrahl. Dieser kann Ihre Augen bei falscher Handhabung verletzen. Schauen Sie niemals in das geöffnete Disc-Fach.
- Dieses Gerät wurde als Laser-Gerät der Klasse 1 (CLASS 1 LASER) eingestuft. Der entsprechende Aufkleber (CLASS 1 LASER PRODUCT) befindet sich auf der Rückseite des Geräts.



- Lassen Sie Kinder niemals unbeaufsichtigt dieses Gerät benutzen.
- Überlassen Sie Wartungsarbeiten stets qualifiziertem Fachpersonal. Andernfalls gefährden Sie sich und andere.
- Das Gerät bleibt auch in ausgeschaltetem Zustand mit dem Stromnetz verbunden. Ziehen Sie den Netzstecker aus der Steckdose, falls Sie das Gerät über einen längeren Zeitraum nicht benutzen. Ziehen Sie nur am Netzstecker.
- Hören Sie Discs, Kassetten oder Radio nicht mit großer Lautstärke. Dies kann zu bleibenden Gehörschäden führen.

Umgang mit Batterien

- Achten Sie darauf, dass Batterien nicht in die Hände von Kindern gelangen. Kinder könnten Batterien in den Mund nehmen und verschlucken.
- Tauschen Sie schwächer werdende Batterien rechtzeitig aus.
- Tauschen Sie immer alle Batterien gleichzeitig aus und verwenden Sie Batterien des gleichen Typs.
- Auslaufende Batterien können Beschädigungen am Multifunktions-Player verursachen. Wenn Sie den Multifunktions-Player längere Zeit nicht benutzen, nehmen Sie die Batterien aus dem Batteriefach. Wenn eine Batterie ausgelaufen ist, ziehen Sie Schutzhandschuhe an und reinigen Sie das Batteriefach mit einem trockenen Tuch.

Wichtiger Hinweis zur Entsorgung:

Batterien können Giftstoffe enthalten, die die Gesundheit und die Umwelt schädigen.

- Entsorgen Sie die Batterien deshalb unbedingt entsprechend der geltenden gesetzlichen Bestimmungen. Werfen Sie die Batterien niemals in den normalen Hausmüll.

Aufstellen des Geräts

- Stellen Sie den Multifunktions-Player nicht auf weiche Oberflächen wie Teppiche, Decken oder in der Nähe von Gardinen und Wandbehängen auf. Die Lüftungsöffnungen könnten verdeckt werden.
- Stellen Sie das Gerät nicht in der Nähe von Wärmequellen wie Heizkörpern auf. Vermeiden Sie direkte Sonneneinstrahlungen und Orte mit außergewöhnlich viel Staub.
- Sie dürfen das Gerät nur in waagerechter Position betreiben.
- Halten Sie das Gerät, die Kassetten und die Discs von Geräten fern, die starke Magnetfelder erzeugen.
- Stellen Sie keine schweren Gegenstände auf das Gerät.
- Wenn Sie den Multifunktions-Player von einer kalten in eine warme Umgebung bringen, kann sich im Inneren des Geräts Feuchtigkeit niederschlagen. Warten Sie in diesem Fall etwa eine Stunde, bevor Sie ihn in Betrieb nehmen.
- Verlegen Sie das Netzkabel so, dass niemand darüber stolpern kann.

Die Beschreibung des Geräts

Der Lieferumfang

Bitte stellen Sie sicher, dass alle nachfolgend aufgeführten Zubehörteile vorhanden sind:

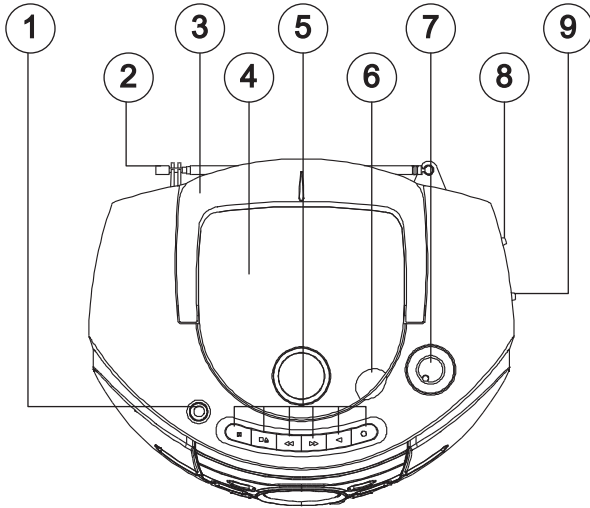
- Der Multifunktions-Player,
- diese Bedienungsanleitung,
- ein Netzkabel.

Die besonderen Eigenschaften des Geräts

Der Multifunktions-Player besteht aus einem CD-Player, einem Kassetten-Rekorder und einem Radio.

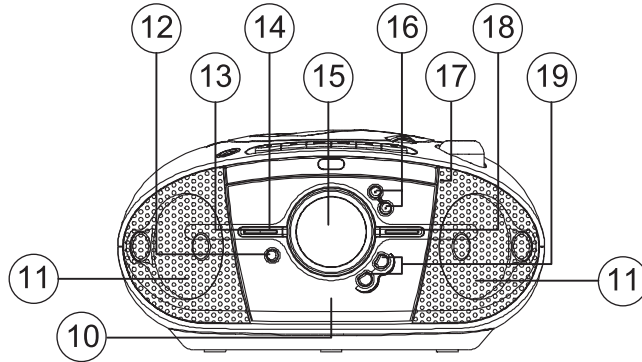
- Mit diesem Gerät können Sie: CDs, CD-R/RWs und MP3-CDs abspielen, Radio hören und Kassetten abspielen und bespielen.
- Sie können das Gerät an das Stromnetz anschließen oder mit Batterien betreiben.
- Sie können bei der Klangwiedergabe die Bassbetonung einstellen.
- Der CD-Player kann einzelne Titel, eine ganze CD, ein MP3-Disc oder ein MP3-Album automatisch wiederholen.
- Der CD-Player kann bis zu 20 Titel in einer programmierbaren Reihenfolge oder mit der Zufall-Funktion abspielen.
- Das Radio empfängt auf den Frequenzen UKW 87,5–108 MHz und MW 522–1620 KHz.
- Sie können 10 UKW und 10 MW Sender manuell speichern oder automatisch speichern lassen.
- Sie können bei der Klangwiedergabe im UKW-Bereich zwischen Mono und Stereo wählen.

Die Geräteoberseite



1	DBBS ON/OFF	Bass-Schalter An/Aus
2		UKW Antenne
3		Griff
4		Deckel Disc-Fach
5	Bedienfeld Kassetten-Rekorder	
	PAUSE	Kassetten-Wiedergabe oder -Aufnahme unterbrechen
	■▲ STOP/EJECT	Kassetten-Wiedergabe stoppen Kassetten-Fach öffnen
	◀◀ F.FWD	Kassette weiter spulen
	▶▶ REW	Kassette zurück spulen
	◀ PLAY	Kassette wiedergeben
	● REC	Kassetten-Aufnahme starten
6		Griffmulde
7	VOLUME (Min/Max)	Lautstärke-Regler
8	CD RADIO TAPE (CD/RADIO OFF)	Funktionsschalter
9	MONO – STEREO	Wahlschalter Stereo/Mono

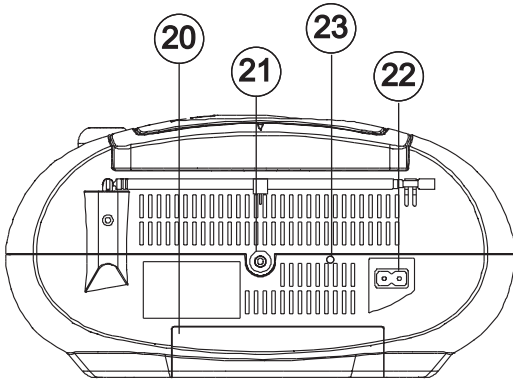
Die Gerätevorderseite



10		Kassetten-Fach
11		Lautsprecher
12	PROG / MEM	– Disc-Wiedergabe programmieren – Radiosender speichern
13	PLAY MODE	Disc-Wiedergabe: – Zufallsgenerator einstellen – Wiederholfunktion einstellen

14	■ STOP BAND	– Disc-Wiedergabe stoppen – Radio-Frequenzbereich wählen
15		CD/Radio-Display
16	▶▶ I SKIP/TUN UP	– Disc-Wiedergabe: Titel weiter springen schneller Suchlauf vorwärts – Radiosender einstellen: Empfangsfrequenz erhöhen
	I ◀◀ SKIP/TUN DN	– Disc-Wiedergabe: Titel zurück springen schneller Suchlauf rückwärts – Radiosender einstellen: Empfangsfrequenz verringern
17		Mikrofon (optional)
18	▶ / II PLAY/PAUSE	– Disc-Wiedergabe starten – Disc-Wiedergabe unterbrechen
19	FOLDER UP/M-UP	– MP3-Wiedergabe: Album weiter springen – Radio Einstellung: Speicherplatz weiter springen
	FOLDER DN/M-DN	– MP3-Wiedergabe: Album zurück springen – Radio Einstellung: Speicherplatz zurück springen

Die Geräterückseite



20		Batterie-Fach
21	PHONES	Kopfhörer-Anschlussbuchse
22	AC ~	Netzanschluss
23	RESET	Reset-Schalter

Wie Sie das Gerät zum Betrieb vorbereiten

Sie können den Multifunktions-Player an das Stromnetz anschließen oder mit Batterien betreiben. Wenn Batterien eingelegt sind, wird das Gerät mit Batteriestrom versorgt, sobald Sie den Netzstecker ziehen.

Wie Sie das Netzkabel anschließen

- Stecken Sie das Netzkabel in die Anschluss-Buchse auf der Rückseite des Geräts.
- Stecken Sie den Netzstecker in die Netzsteckdose.

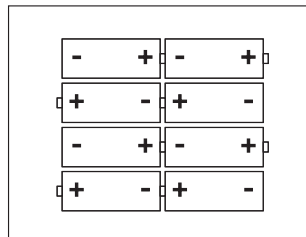
Wie Sie den CD-Player vorbereiten

Hinweis:

Nehmen Sie die Pappe aus dem Disc-Fach, bevor Sie eine Disc abspielen.

Wie Sie die Batterien einlegen

- Drehen Sie den Multifunktions-Player so, dass Sie das Batteriefach an der Unterseite des Geräts öffnen können.
- Drücken Sie den Deckel des Batteriefachs an den beiden mit „OPEN“ bezeichneten Pfeilen nach unten.
- Schieben Sie den Deckel in Pfeilrichtung heraus.
- Legen Sie acht Batterien der Größe LR14/C 1,5 V (Baby-Batterien) unter Beachtung der vorgegebenen Polarität in das Batteriefach ein.



- Schließen Sie den Batteriefachdeckel wieder sorgfältig, so dass die Haltetaschen des Deckels im Gehäuse einrasten.

Wie Sie allgemeine Geräte-Funktionen bedienen

Wie Sie das Gerät ein- und ausschalten

Wenn Sie das Gerät an das Stromnetz angeschlossen haben oder Batterien eingelegt haben, ist es betriebsbereit.

- Stellen Sie den Funktionsschalter auf die gewünschte Position.

CD	Wiedergabe einer Disc
Radio	Radio-Empfang
Tape	– Wiedergabe einer Kassette – Radio und CD-Player ausschalten

Wie Sie die Lautstärke einstellen

- Drehen Sie den Lautstärke-Regler im Uhrzeigersinn, um die Lautstärke zu erhöhen.
- Drehen Sie den Lautstärke-Regler gegen den Uhrzeigersinn, um die Lautstärke zu verringern.

Wie sie die Klangeinstellung ändern

- Wenn Sie die tiefen Bass-Töne stärker betonen wollen, stellen Sie den Schalter „DBBS“ auf „ON“.
- Um die Betonung der Bass-Töne auszuschalten, stellen Sie den Schalter „DBBS“ auf „OFF“.

Wie Sie einen Kopfhörer benutzen



Gehörschäden!

Hören Sie Discs, Kassetten oder Radio nicht mit großer Lautstärke über Kopfhörer. Dies kann zu bleibenden Gehörschäden führen.

Wenn Sie einen Kopfhörer (nicht im Lieferumfang) anschließen, sind die Lautsprecher stumm geschaltet.

- Stecken Sie den Stecker des Kopfhörers in die Kopfhörer-Buchse des Geräts.

Die Klangwiedergabe erfolgt jetzt ausschließlich über den Kopfhörer.

- Wenn Sie wieder über die Lautsprecher hören möchten, ziehen Sie den Stecker des Kopfhörers aus der Kopfhörer-Buchse des Geräts.

Wie Sie den CD-Player bedienen

Welche Discs Sie verwenden können

Der Multifunktions-Player ist mit CD-, CD-R/RW-, MP3-CD-Medien kompatibel. Sie können alle hier erwähnten Discs mit diesem Gerät ohne Adapter abspielen. Spielen Sie nur diese Medien ab, um Beschädigungen des CD-Players zu vermeiden.



Disc-Größe 12 cm/8 cm CDs
Spielzeit 74 min. bzw. 24 min. max.

➔ Wenn Sie das Gerät transportieren, entfernen Sie die Disc aus dem Laufwerk. Damit vermeiden Sie Beschädigungen am CD-Player.

Hinweis:

Die Wiedergabequalität ist von der Qualität der Rohlinge und der verwendeten Brenn-Software abhängig.

Wie Sie Discs handhaben

- Halten Sie die Disc immer an ihren Rändern fest.
- Vermeiden Sie Fingerabdrücke, Schmutz und Kratzer. Diese können Störungen und Sprünge bei der Wiedergabe verursachen.

- Schreiben Sie nicht auf die Discs.
- Benutzen Sie weder Reinigungsspray noch Lösungsmittel.
- Lassen Sie die Disc nicht fallen und biegen Sie diese nicht.
- Legen Sie gleichzeitig nur eine Disc in das Laufwerk.
- Schließen Sie das Laufwerk nur, wenn die Disc richtig in das Disc-Fach eingelegt ist.
- Bewahren Sie Discs immer einzeln in ihrer Hülle auf.

Wie Sie Discs reinigen können

- ➔ Wischen Sie die Disc mit einem weichen, mit Wasser befeuchteten Tuch ab.
- ➔ Wischen Sie vom Mittelpunkt zum Rand der Disc.



Kreisende Bewegungen beim Reinigen verursachen Kratzer. Diese können zu Fehlern bei der Wiedergabe führen.

Wie Sie eine Disc wiedergeben

→ Stellen Sie den Funktionsschalter auf „CD“.

Am Display blinken drei Striche auf.

→ Heben Sie mit der Griffmulde den Deckel des Disc-Fachs an.

Am Display werden dauerhaft drei Striche angezeigt.

Hinweis:

Bevor Sie zum ersten Mal eine Disc abspielen, müssen Sie die Pappe aus dem Disc-Fach nehmen.

→ Legen Sie eine Disc mit der beschrifteten Seite nach oben in das Disc-Fach.

→ Drücken Sie die Disc leicht auf die Zentrierung, so dass sie einrastet.

→ Drücken Sie den Deckel des Disc-Fachs gerade herunter.

Am Display blinken drei Striche mehrmals auf.

Wenn Sie eine MP3-Disc einlegen, erscheint am Display die Anzeige „MP3“, „ALBUM“ und die Anzahl der MP3-Alben.

Wenn Sie eine CD/CDRW-Disc einlegen wird am Display die Anzahl der Titel angezeigt.

→ Wenn Sie die Wiedergabe starten wollen, drücken Sie einmal die Taste „▶/II“.

Das Gerät startet mit der Wiedergabe des ersten Titels. Das Display zeigt die Titelnummer und das Wiedergabe-Zeichen „▶“.

→ Wenn Sie eine Abspielpause wünschen, drücken Sie die Taste „▶/II“ erneut.

Das Gerät unterbricht die Wiedergabe. Das Display zeigt die Titelnummer und das Wiedergabe -Zeichen „▶“ blinkt.

→ Um die Wiedergabe fort zu setzen, drücken Sie erneut einmal die Taste „▶/II“.

→ Wenn Sie die Wiedergabe beenden wollen, drücken Sie einmal die Taste „■“.

Titel einstellen

- ➔ Wenn Sie zum nächsten Titel springen wollen, drücken Sie einmal die Taste „▶▶I“.
- ➔ Wenn Sie zum Beginn des Titels springen wollen, drücken Sie einmal die Taste „I◀◀“.
- ➔ Wenn Sie zum vorigen Titel springen wollen, drücken Sie zweimal die Taste „I◀◀“.

Das Display zeigt die jeweils eingestellte Titel-Nummer.

- ➔ Drücken Sie so oft, bis die gewünschte Titel-Nummer angezeigt wird.

Schneller Suchlauf vorwärts oder rückwärts

Sie können im laufenden Titel einen schnellen Suchlauf vorwärts oder rückwärts durchführen, um eine bestimmte Stelle zu suchen.

- ➔ Drücken Sie zum schnellen Vorlauf die Taste „▶▶I“ und halten Sie die Taste gedrückt, bis Sie die gewünschte Stelle gefunden haben.
- ➔ Drücken Sie zum schnellen Rücklauf die Taste „I◀◀“ und halten Sie die Taste gedrückt, bis Sie die gewünschte Stelle gefunden haben.
- ➔ Lassen Sie die Taste los.

Die Wiedergabe wird an dieser Stelle fortgesetzt.

MP3-Album anwählen

- ➔ Wenn Sie bei einer MP3-Disc zum nächsten Album springen wollen, drücken Sie einmal die Taste „FOLDER UP/M-UP“.
- ➔ Wenn Sie bei einer MP3-Disc zum vorigen Album springen wollen, drücken Sie einmal die Taste „FOLDER DN/M-DN“.

Am Display blinkt die Nummer des eingestellten Albums kurz auf. Anschließend erscheint die Anzahl der Titel in diesem Album.

- ➔ Drücken Sie so oft, bis die gewünschte Album-Nummer angezeigt wird.
- ➔ Drücken Sie die Tasten „I◀◀“ oder „▶▶I“, bis die gewünschte Titel-Nummer angezeigt wird.
- ➔ Drücken Sie die Taste „▶/II“ einmal, um die Wiedergabe zu starten.

Wie Sie die Wiederholen-Funktion nutzen

Titel wiederholen

- Wählen Sie den Titel am Gerät aus.

Am Display wird die gewählte Titel-Nummer angezeigt.

- Drücken Sie die Taste „▶/||“.
- Drücken Sie einmal die Taste „PLAY MODE“.

Das Display blinkt die Anzeige „REPEAT“. Der Titel wird so lange wiederholt, bis Sie die Wiederholen-Funktion beenden.

MP3-Album wiederholen

- Wählen Sie das gewünschte Album mit der Taste „FOLDER UP/M-UP“ oder „FOLDER DN/M-DN“ aus.

Am Display wird die gewählte Album-Nummer angezeigt.

- Drücken Sie die Taste „▶/||“.
- Drücken Sie zweimal die Taste „PLAY MODE“.

Am Display sehen Sie die Anzeige „ALBUM REPEAT“. Das Album wird so lange wiederholt, bis Sie die Wiederholen-Funktion beenden.

MP3-Disc wiederholen

- Drücken Sie die Taste „▶/||“.
- Drücken Sie dreimal die Taste „PLAY MODE“.

Am Display sehen Sie die Anzeige „ALBUM REPEAT ALL“. Die MP3-Disc wird so lange wiederholt, bis Sie die Wiederholen-Funktion beenden.

CD wiederholen

- Drücken Sie die Taste „▶/||“.
- Drücken Sie zweimal die Taste „PLAY MODE“.

Am Display sehen Sie die Anzeige „ALBUM REPEAT“. Die CD wird so lange wiederholt, bis Sie die Wiederholen-Funktion beenden.

Wiederholen-Funktion beenden

- Drücken Sie die Taste „PLAY MODE“ am Gerät so oft, bis die Anzeige „REPEAT“ am Display nicht mehr angezeigt wird.

Die Disc wird ohne Wiederholung bis zum Ende abgespielt, wenn Sie die Wiedergabe nicht stoppen.

Wie Sie die Programm-Funktion nutzen

Mit der Programm-Funktion können Sie bis zu 20 Titel einer Disc in einer von Ihnen festgelegten Reihenfolge abspielen.

Hinweis:

Die Programmierung können Sie nur vornehmen, wenn eine Disc im geschlossenen Disc-Fach liegt und wenn sich das Gerät im Stopp-Modus befindet.

- ➔ Legen Sie eine Disc in das Disc-Fach und schließen Sie es.
- ➔ Drücken Sie die Taste „■“.
- ➔ Drücken Sie die Taste „PROG./MEM“.

Auf dem Display blinken „MEMORY“ und die Titel-Anzeige.

- ➔ Wenn Sie eine MP3-Disc eingelegt haben, wählen Sie das gewünschte Album aus.
- ➔ Wählen Sie mit der Taste „▶▶| „ oder „|◀◀“ den ersten Titel aus.

Wenn die gewünschte Titelnummer am Display erscheint, müssen Sie die Programmierung bestätigen.

- ➔ Drücken Sie dazu die Taste „PROG./MEM“ erneut.

Der Titel wird gespeichert. Am Display blinken in der Titel-Anzeige wieder Nullen.

- ➔ Programmieren Sie auf diese Weise die gewünschte Reihenfolge der Titel.
- ➔ Drücken Sie die Taste „▶/||“, um die Wiedergabe der Auswahl zu beginnen.
- ➔ Wenn Sie die Wiedergabe der programmierten Auswahl unterbrechen möchten, drücken Sie einmal die Taste „▶/||“.
- ➔ Um die Wiedergabe wieder zu starten, drücken Sie einmal die Taste „▶/||“.

Hinweis:

Wenn Sie bei der Wiedergabe einer programmierten Auswahl die Taste „■“ drücken, das Disc-Fach öffnen oder auf Radio- bzw. Kassetten-Modus wechseln, wird die Wiedergabe beendet und der Programmspeicher gelöscht.

Wie Sie den Zufallsgenerator nutzen

Mit dem Zufallsgenerator können Sie die Titel einer Disc in einer beliebig gemischten Reihenfolge abspielen.

Hinweis:

Den Zufallsgenerator können Sie nur einstellen, wenn eine Disc im geschlossenen Disc-Fach liegt und wenn sich das Gerät im Stopp-Modus befindet.

- ➔ Legen Sie eine Disc in das Disc-Fach und schließen Sie es.
- ➔ Drücken Sie die Taste „■“.
- ➔ Wenn Sie eine CD in zufälliger Titelfolge wiedergeben möchten, drücken Sie dreimal die Taste „PLAY MODE“.
- ➔ Wenn Sie ein MP3-Album in zufälliger Titelfolge wiedergeben möchten, drücken Sie viermal die Taste „PLAY MODE“.

Am Display sehen Sie die Anzeige „RANDOM“.

- ➔ Drücken Sie die Taste „▶/II“, um die Wiedergabe der zufälligen Titelfolge zu beginnen.
- ➔ Um die Wiedergabe der beliebigen Titelfolge zu stoppen, drücken Sie die Taste „PLAY MODE“ erneut.

Wie Sie das Radio bedienen

Hinweis:

Das Gerät empfängt auf den Frequenzen UKW 87,5–108 MHz und MW 522–1620 KHz.

- ➔ Stellen Sie den Funktionsschalter auf „RADIO“.
- ➔ Um den gewünschten Frequenzbereich auszuwählen, drücken Sie die Taste „■“.

Das Gerät wechselt zwischen UKW und MW Empfang. Am Display sehen Sie bei UKW Empfang die Anzeige „FM“ und bei MW Empfang die Anzeige „MW“.

- ➔ Wenn Sie UKW einstellen, können Sie die Antenne ausrichten, um den Empfang zu verbessern.

Hinweis:

In der Regel werden UKW-Sender im Stereo-Ton empfangen. Am Display sehen Sie die Anzeige „STEREO“. Wenn der UKW Empfang in Stereoqualität gestört ist, können Sie den Wahlschalter „STEREO /MONO“ auf „MONO“ stellen. Dadurch wird der Empfang rauschärmer.

- ➔ Wenn Sie MW einstellen, können Sie das Gerät drehen, um den Empfang zu verbessern.

Wie Sie einen Sender einstellen

- Drücken Sie die Tasten „|◀◀“ oder „▶▶|“, um die Empfangsfrequenz schrittweise zu erhöhen oder zu verringern.
- Drücken Sie so oft, bis die gewünschte Frequenz angezeigt wird.

Wie Sie einen Sender automatisch suchen

- Drücken Sie die Tasten „|◀◀“ oder „▶▶|“ eine kurze Zeit und lassen Sie die Taste dann los.

Das Gerät sucht automatisch den nächsten erreichbaren Sender, der in der Suchrichtung liegt. Am Display wird die Frequenz des gefundenen Senders angezeigt.

Wie Sie einen Sender speichern

Sie können 10 UKW und 10 MW Sender speichern.

- Stellen Sie den Sender ein, den Sie speichern möchten.
- Drücken Sie die Taste „PROG./MEM“.

Am Display blinkt die Anzeige „MEMORY“ auf und der erste Speicherplatz „P01“ wird angezeigt.

- Drücken Sie die Taste „FOLDER UP/M-UP“ oder „FOLDER DN/M-DN“ so oft, bis am Display der gewünschte Speicherplatz angezeigt wird.
- Drücken Sie die Taste „PROG./MEM“ erneut.

Der Sender wird auf dem gewählten Speicherplatz gespeichert.

Hinweis:

Wenn das Gerät lange Zeit von der Stromversorgung getrennt ist, ist es möglich, dass die gespeicherten Sender gelöscht werden.

Wie Sie die Speicherplätze automatisch belegen

Bei der automatischen Belegung der Speicherplätze sucht das Gerät automatisch bis zu 10 Sender eines Frequenzbereichs (UKW oder MW) und speichert sie der Reihe nach auf den Plätzen „P01“ bis „P10.“

- Stellen Sie den gewünschten Frequenzbereich (UKW oder MW) ein.
- Drücken Sie die Taste „PROG./MEM“ für ca. 3 Sekunden.

Der automatische Suchlauf startet und die gefundenen Sender werden gespeichert. Am Display blinkt die Anzeige „MEMORY“ auf und Sie sehen, dass die Frequenzanzeige hochläuft. Beim Speichern wird kurzzeitig der jeweilige Speicherplatz angezeigt.

Wenn die automatische Belegung der Speicherplätze beendet ist, spielt das Gerät den Sender, der auf dem ersten Speicherplatz liegt.

Hinweis:

Wenn das Gerät lange Zeit von der Stromversorgung getrennt ist, ist es möglich, dass die gespeicherten Sender gelöscht werden.

Wie Sie einen gespeicherten Sender einstellen

- Drücken Sie die Taste „FOLDER UP/M-UP“ oder „FOLDER DN/M-DN“ so oft, bis am Display der gewünschte Speicherplatz angezeigt wird.

Der gespeicherte Sender wird empfangen.

Wie Sie das Radio ausschalten

- Stellen Sie den Funktionswahlschalter auf die Position „TAPE“.

Das Gerät ist ausgeschaltet.

Wie Sie den Kassetten-Rekorder bedienen

Den Kassetten-Recorder können Sie über das Bedienfeld des Kassetten-Rekorders bedienen.

Wie Sie eine Kassette abspielen

- Stellen Sie den Funktionsschalter auf „TAPE“.
- Drücken Sie die Taste „■▲“, um das Kassetten-Fach zu öffnen.
- Legen Sie die Kassette mit dem Band nach oben in das Kassetten-Fach. der wiederzugebenden Seite nach vorne in das
- Schließen Sie das Kassetten-Fach.
- Drücken Sie die Taste „◀“.

Das Gerät beginnt mit der Wiedergabe der Kassette.

- Wenn Sie eine Abspielpause wünschen, drücken Sie die Taste „||“. Um die Wiedergabe wieder aufzunehmen, drücken Sie erneut die Taste „||“.
- Wenn Sie die Wiedergabe beenden möchten, drücken Sie die Taste „■▲“ einmal.
- Wenn Sie die Kassette entnehmen möchten, drücken Sie die Taste „■▲“ erneut.

Vor- und zurückspulen

- Wenn die Kassette abgespielt wird, drücken Sie einmal die Taste „■▲“.

Die Wiedergabe der Kassette wird gestoppt.

- Wenn Sie das Band vorspulen möchten, drücken Sie die Taste „◀◀“.
- Um das Vorspulen zu stoppen, drücken Sie die Taste „■▲“.
- Wenn Sie das Band zurückspulen möchten, drücken Sie die Taste „▶▶“.
- Um das Zurückspulen zu stoppen, drücken Sie die Taste „■▲“.

Wie Sie eine Kassette bespielen

- Drücken Sie die Taste „■▲“, um das Kassetten-Fach zu öffnen.
- Legen Sie die Kassette mit der zu bespielenden Seite nach vorne in das Kassetten-Fach.

Hinweis:

Wenn die Überspielschutz-Lasche der Kassette fehlt müssen Sie die Überspielschutz-Öffnung mit dünnem Klebeband überkleben.

- Schließen Sie das Kassetten-Fach.
- Wenn Sie vom Radio aufnehmen wollen, stellen Sie den Funktionsschalter auf „RADIO“. Stellen Sie den gewünschten Sender ein, wie auf der Seite 17 beschrieben.
- Wenn Sie von CD aufnehmen wollen, stellen Sie den Funktionsschalter auf „CD“. Stellen Sie den CD-Player ein, wie ab der Seite 12 beschrieben.
- Wenn Sie mit dem integrierten Mikrofon aufnehmen wollen, stellen Sie den Funktionsschalter auf „TAPE“.
- Um die Aufnahme zu beginnen, drücken Sie die Taste „●“.

Hinweis:

Wenn Sie die Taste „●“ drücken, wird die Taste „◀“ automatisch mit gedrückt.

- Wenn Sie die Aufnahme unterbrechen wollen, drücken Sie die Taste „||“.
- Um die Aufnahme wieder zu beginnen, drücken Sie die Taste „||“ erneut.
- Wenn Sie die Aufnahme beenden wollen, drücken Sie die Taste „■▲“.

Hinweis:

Das Gerät verfügt über eine automatische Kontrolle des Klanglevels. Deshalb beeinflusst die Einstellung der Lautstärke oder der Klangbetonung den Aufnahmepegel nicht.

Wie Sie das Gerät reinigen

Stromschlag!

Um die Gefahr eines elektrischen Schlags zu vermeiden, dürfen Sie das Gerät nicht mit einem nassen Tuch oder unter fließendem Wasser reinigen.

ACHTUNG!

Sie dürfen keine Scheuerschwämme, Scheuerpulver und Lösungsmittel wie Alkohol oder Benzin verwenden.

- ➔ Reinigen Sie das Gehäuse mit einem weichen, mit Wasser angefeuchteten Tuch.

Wie Sie das Kassetten-Laufwerk reinigen

Reinigen Sie regelmäßig den Tonkopf und die Andruckrolle im Kassetten-Laufwerk. Dies erhält die Wiedergabequalität Ihres Kassetten Rekorders.

Achtung!

Reinigen Sie die Tonköpfe und die Andruckrollen nur mit Isopropyl-Alkohol oder einer Reinigungsflüssigkeit für Kassetten-Laufwerke. Sie bekommen die Flüssigkeit im Fachhandel.

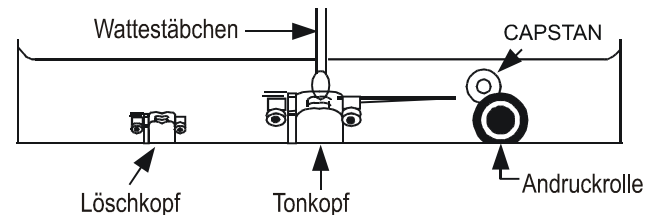
- ➔ Ziehen Sie den Netzstecker des Geräts aus der Netzsteckdose.
- ➔ Drücken Sie die Taste „■▲“.

Der Deckel des Kassettenlaufwerks öffnet sich.

- ➔ Drücken Sie die Taste „◀“.

Der Tonkopf und die Andruckrolle werden abgesenkt.

- ➔ Befeuchten Sie ein Wattestäbchen mit Reinigungsflüssigkeit.
- ➔ Reinigen Sie den Tonkopf und die Andruckrolle mit dem Wattestäbchen.



Wie Sie Fehler beseitigen

Wenn das Gerät nicht wie vorgesehen funktioniert, überprüfen Sie es anhand der folgenden Tabellen.

Wenn Sie die Störung auch nach den beschriebenen Überprüfungen nicht beheben können, nehmen Sie bitte Kontakt mit dem Hersteller auf.

Probleme mit dem Gerät

Symptom	Mögliche Ursache/Abhilfe
Der Multifunktions-Player lässt sich nicht einschalten.	Der Multifunktions-Player wird nicht mit Strom versorgt. Schließen Sie das Netzkabel richtig an die Netzsteckdose an. Kontrollieren Sie, ob die Batterien richtig eingelegt sind. Die Batterien sind erschöpft. Ersetzen Sie die Batterien durch frische.

Symptom	Mögliche Ursache/Abhilfe
Es ist kein Ton zu hören.	Erhöhen Sie die Lautstärke. Ziehen Sie den Kopfhörer-Stecker aus dem Gerät, wenn Sie über Lautsprecher hören möchten.
Es ist ein Störrauschen zu hören.	In der Nähe des Multifunktions-Players sendet ein Mobiltelefon oder ein anderes Gerät störende Radiowellen aus. Entfernen Sie das Mobiltelefon oder das Gerät aus der Umgebung des Multifunktions-Players.
Es treten andere Bedienungsstörungen, laute Geräusche oder eine gestörte Display-Anzeige auf.	Elektronische Bauteile des Multifunktions-Players sind gestört. Drücken Sie den Reset-Schalter, um das Gerät zurückzustellen. Verwenden Sie dazu ein spitzes Werkzeug, z. B. eine Nadel. Die gespeicherten Radiosender gehen beim Reset verloren.

Probleme mit dem CD-Player

Symptom	Mögliche Ursache/Abhilfe
Die CD wird nicht wiedergegeben oder springt bei der Wiedergabe weiter.	Der Funktionsschalter steht nicht auf „CD“. Stellen Sie den Schalter auf „CD“.
	Das Disc-Fach ist nicht geschlossen. Schließen Sie das Disc-Fach.
	Die CD ist falsch eingelegt. Legen Sie die CD mit der beschrifteten Seite nach oben ein. Die CD muss gut zentriert im Disc-Fach liegen.
	Die CD ist verschmutzt. Reinigen Sie die CD.
	Im Disc-Fach hat sich Feuchtigkeit niedergeschlagen. Entnehmen Sie die CD und lassen Sie das Disc-Fach ca. 1 Stunde zum trocknen offen stehen.
	Die Spielzeit der CD beträgt mehr als 74 Minuten.

Symptom	Mögliche Ursache/Abhilfe
Der Ton setzt aus.	Die Lautstärke ist zu hoch eingestellt. Drehen Sie die Lautstärke herunter.
	Die CD ist beschädigt oder verschmutzt. Reinigen Sie die CD oder ersetzen Sie sie.
	Der Multifunktions-Player ist Vibrationen ausgesetzt. Stellen Sie den Multifunktions-Player an einem vibrationsarmen Ort auf.

Probleme mit dem Kassetten-Deck

Symptom	Mögliche Ursache/Abhilfe
Die Kassette wird nicht wiedergegeben.	Der Funktionsschalter steht nicht auf „TAPE“. Stellen Sie den Schalter auf „TAPE“.
	Das Kassetten-Fach ist nicht geschlossen. Schließen Sie das Kassetten-Fach.
Die Wiedergabequalität der Kassette ist gestört.	Der Tonkopf ist verschmutzt. Reinigen Sie den Tonkopf.

Symptom	Mögliche Ursache/Abhilfe
Die Kassette lässt sich nicht bespielen.	Die Überspielschutz-Lasche der Kassette fehlt. Legen Sie eine Kassette mit Überspielschutz-Lasche ein oder überkleben Sie die Überspielschutz-Öffnung mit dünnem Klebeband.
	Das Kassetten-Band befindet sich am Ende. Drehen Sie die Kassette um oder spulen Sie das Band zurück.
Die Kassette lässt sich nicht löschen.	Die Überspielschutz-Lasche der Kassette fehlt. Überkleben Sie die Überspielschutz-Öffnung mit dünnem Klebeband.

Probleme mit dem Radio

Symptom	Mögliche Ursache/Abhilfe
Es wird kein Radiosender empfangen.	Der Funktionsschalter steht nicht auf „RADIO“. Stellen Sie den Schalter auf „RADIO“.
Der Ton ist schwach oder von schlechter Qualität.	Andere Geräte, z. B. Fernseher stören den Empfang. Stellen Sie den Multifunktions-Player weiter entfernt von diesen Geräten auf.
	Die Batterien sind erschöpft. Ersetzen Sie die Batterien durch frische.
	Die Antenne ist nicht ausgeklappt oder ausgerichtet. Klappen Sie die Antenne aus. Drehen Sie die Antenne oder das Gerät, um den Empfang zu verbessern.

Technische Daten

Abmessungen (Breite x Höhe x Tiefe):	290 mm x 150 mm x 233 mm
Gewicht: (ohne Batterien)	2,9 kg
Spannung:	Mit Netzteil: 230 V Wechselstrom , 50 Hz Mit Batterien: 12 V Gleichstrom 8 Baby-Batterien LR14/C 1,5 V
Ausgabeleistung:	2 x 1,2 W
Umgebungsbedingungen:	+5 °C bis +35 °C 5 % bis 90 % relative Luftfeuchte (nicht kondensierend)
Empfangsfrequenzen:	UKW 87,5–108 MHz MW 522–1620 kHz
Laser:	655 nm Wellenlänge, Klasse 1
Lautsprecher Impedanz:	8 Ω
Kopfhörer Impedanz:	16–32 Ω
Kassetten Rekorder	Automatische Bandeinmessung
	Magnetisches Löschesystem
	Automatische Aufnahmepegel-Steuerung

Wie Sie das Gerät entsorgen

Werfen Sie den Multifunktions-Player keinesfalls in den normalen Hausmüll. Erkundigen Sie sich in Ihrer Stadt- oder Gemeindeverwaltung nach Möglichkeiten einer umwelt- und sachgerechten Entsorgung des Multifunktions-Players.

Richtlinien und Normen

Dieses Produkt entspricht

- der Niederspannungsrichtlinie (73/23/EEC),
- der EMV-Richtlinie (89/336/EEC) und
- der CE-Kennzeichenrichtlinie (93/68/EEC).



Hinweise zur Entsorgung

Entsorgung der Verpackung

Ihr neues Gerät wurde auf dem Weg zu Ihnen durch die Verpackung geschützt. Alle eingesetzten Materialien sind umweltverträglich und wieder verwertbar. Bitte helfen Sie mit und entsorgen Sie die Verpackung umweltgerecht.

Über aktuelle Entsorgungswege informieren Sie sich bei Ihrem Händler oder über Ihre kommunale Entsorgungseinrichtung.



Erstickungsgefahr

Verpackung und deren Teile nicht Kindern überlassen. Erstickungsgefahr durch Folien und anderen Verpackungsmaterialien.

Wie Sie das Gerät entsorgen

Altgeräte sind kein wertloser Abfall. Durch umweltgerechte Entsorgung können wertvolle Rohstoffe wiedergewonnen werden. Erkundigen Sie sich in Ihrer Stadt- oder Gemeindeverwaltung nach Möglichkeiten einer umwelt- und sachgerechten Entsorgung des Gerätes.



Dieses Gerät ist entsprechend der Richtlinie 2002/96/EG über Elektro- und Elektronik-Altgeräte (WEEE) gekennzeichnet.

Diese Richtlinie bezweckt vorrangig die Vermeidung von Abfällen von Elektro- und Elektronikgeräten.



Lebensgefahr!

Bei ausgedienten Geräten Netzstecker ziehen. Netzkabel durchtrennen und mit dem Stecker entfernen.



Dieses Produkt entspricht der Niederspannungsrichtlinie (73/23/EEC), der EMV-Richtlinie (89/336/EEC) und der CE-Kennzeichenrichtlinie (93/68/EEC).

Wie Sie den Hersteller erreichen

DGC GmbH
Spöttingerstraße 2b
D-86899 Landsberg