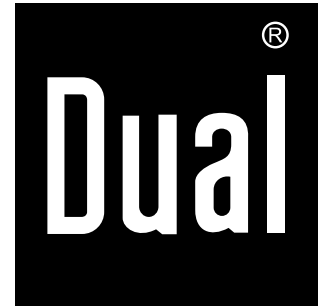


P 10 V1\_11-17



**P 10**

**UKW-Radio**

**Bedienungsanleitung**

---

## Das Vorwort

Diese Bedienungsanleitung hilft Ihnen beim

- bestimmungsgemäßen und
- sicheren

Gebrauch Ihres UKW-Radios, im folgenden Radio, Anlage oder Gerät genannt.

## Die Zielgruppe dieser Bedienungsanleitung

Die Bedienungsanleitung richtet sich an jede Person, die das Gerät

- aufstellt,
- bedient,
- reinigt
- oder entsorgt.

### Ersatzteile & Zubehör:

Die Verfügbarkeit von passendem Zubehör und Ersatzteilen für Ihr Gerät können Sie rund um die Uhr unter <http://www.dual-shop.de/ersatzteile-zubehoer/> erfragen.

Bitte beachten Sie, dass wir nur an eine Anschrift innerhalb von Deutschland versenden können.

## Die Gestaltungsmerkmale dieser Bedienungsanleitung

Verschiedene Elemente der Bedienungsanleitung sind mit festgelegten Gestaltungsmerkmalen versehen. So können sie leicht feststellen, ob es sich um

normalen Text,

- Aufzählungen oder

➔ Handlungsschritte

handelt.

### Reset-Hinweis:

In seltenen Fällen kann es passieren, dass die Software des Gerätes „einfriert“ und das Gerät nicht mehr auf eine Bedienung reagiert.

In diesem Falle gehen Sie bitte wie folgt vor:

- Gerät ausschalten
- Netzstecker aus der Steckdose ziehen
- Kurze Zeit warten
- Netzstecker in Steckdose stecken
- Gerät einschalten.

Der Systemspeicher wird zurückgesetzt und das Gerät ist wieder betriebsbereit.

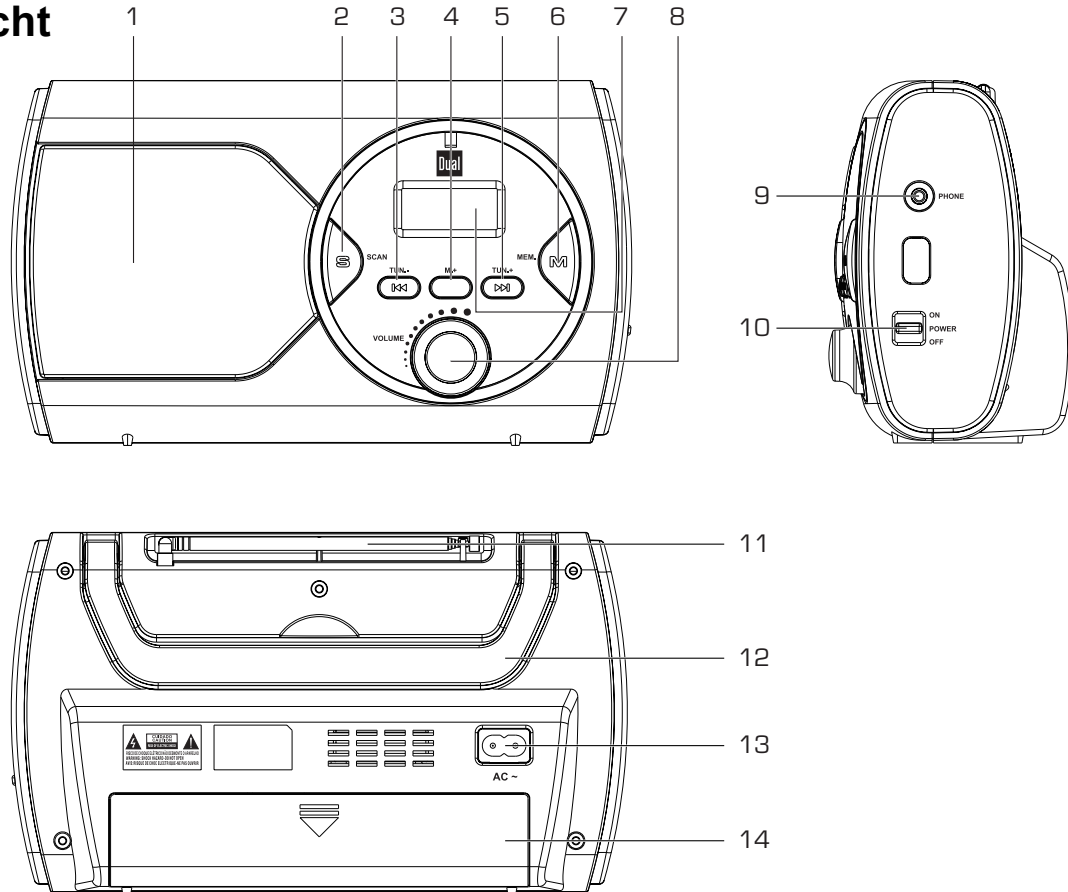
---

# Inhaltsverzeichnis

<b>Geräteübersicht</b> .....	4
<b>Hinweise zur Handhabung</b> .....	6
Sicherheitshinweise .....	6
Aufstellen des Gerätes .....	7
Umgang mit Batterien .....	8
Bestimmungsgemäßer Gebrauch .....	9
<b>Die Beschreibung des Gerätes</b> .....	10
Der Lieferumfang .....	10
Die besonderen Eigenschaften des Gerätes .....	10
<b>Wie Sie das Gerät zum Betrieb vorbereiten</b> .....	11
Wie Sie den Antennenempfang verbessern.....	11
Wie Sie die Batterien einlegen .....	11
Wie Sie das Netzkabel anschließen.....	12
Wie Sie einen Kopfhörer benutzen .....	12
Wie Sie allgemeine Geräte-Funktionen.....	13
Wie Sie das Gerät einschalten .....	13
Wie Sie die Lautstärke einstellen .....	13
Wie Sie das Gerät ausschalten .....	13
<b>Wie Sie das Radio bedienen</b> .....	14
Wie Sie einen Sender einstellen .....	14
Wie Sie Sender speichern.....	14

<b>Wie Sie das Gerät reinigen</b> .....	16
<b>Wie Sie Fehler beseitigen</b> .....	17
<b>Technische Daten</b> .....	19
<b>Wie Sie den Hersteller erreichen</b> .....	20
<b>Entsorgungshinweise</b> .....	20

# Geräteübersicht



1		Lautsprecher
2	<b>S SCAN</b>	Sendersuchlauf mit automatischer Speicherung
3, 5	<b>TUN- TUN+</b> <b>I◀◀ ▶▶I</b>	Frequenzeinstellung
4	<b>M+</b>	gespeicherte Sender wählen
6	<b>M MEM.</b>	Memoryfunktion, Senderspeicher
7		Display
8	VOLUME	Lautstärkeregler
9	 PHONE	Kopfhöreranschluss, 3,5 mm Klinke
10	POWER	ON, OFF: Gerät ein-/ausschalten
11		UKW-Teleskopantenne
12		Tragegriff
13	AC ~	Netzanschluss für 100-240 V ~ 50/60 Hz
14		Batteriefach
-		Typenschild (Rückseite)

## Hinweise zur Handhabung

Lesen Sie bitte alle Sicherheitshinweise sorgfältig durch und bewahren Sie diese für spätere Fragen auf. Befolgen Sie immer alle Warnungen und Hinweise in dieser Bedienungsanleitung und auf der Rückseite des Gerätes.



### Sicherheitshinweise

#### Vorsicht!

- Das Gerät darf nur an eine Netzspannung von 100 - 240 V ~ 50/60 Hz angeschlossen werden. Versuchen Sie niemals, das Gerät mit einer anderen Spannung zu betreiben.
  - Verbinden Sie das Gerät nicht mit dem Netzanschluss, falls die Spannung nicht mit diesem Wert übereinstimmt.
  - Der Netzstecker darf erst angeschlossen werden, nachdem die Installation vorschriftsmäßig beendet ist.
  - Wenn der Netzstecker bzw. das Netzkabel des Gerätes defekt ist bzw. wenn das Gerät sonstige Schäden aufweist, darf es nicht in Betrieb genommen werden.
  - Beim Abziehen des Netzkabels von der Steckdose am Stecker ziehen - nicht am Kabel.
  - Um Feuergefahr und die Gefahr eines elektrischen Schlages zu vermeiden, setzen Sie das Gerät weder Regen noch sonstiger Feuchtigkeit aus.
- Vermeiden Sie den Kontakt des Gerätes mit Wasser oder Feuchtigkeit.
  - Nehmen Sie das Gerät nicht in der Nähe von Badewannen, Swimmingpools oder spritzendem Wasser in Betrieb.
  - Stellen Sie keine Behälter mit Flüssigkeit, z.B. Blumenvasen, auf das Gerät. Diese könnten umfallen, und die auslaufende Flüssigkeit kann zu erheblicher Beschädigung bzw. zum Risiko eines elektrischen Schlages führen.
  - Sollten Fremdkörper oder Flüssigkeit in das Gerät gelangen, ziehen Sie sofort den Netzstecker aus der Steckdose. Lassen Sie das Gerät von qualifiziertem Fachpersonal überprüfen, bevor Sie es wieder in Betrieb nehmen. Andernfalls besteht die Gefahr eines elektrischen Schlags.
  - Öffnen Sie nicht das Gehäuse. Andernfalls besteht die Gefahr eines elektrischen Schlags.
  - Versuchen Sie niemals ein defektes Gerät selbst zu reparieren. Wenden Sie sich immer an eine unserer Kundendienststellen.
  - Öffnen Sie das Gerät auf keinen Fall – dies darf nur der Fachmann.
  - Fremdkörper, z.B. Nadeln, Münzen, etc., dürfen nicht in das Innere des Gerätes fallen.
  - Es dürfen keine offenen Brandquellen, wie z.B. brennende Kerzen auf das Gerät gestellt werden.

- Lassen Sie Kinder niemals unbeaufsichtigt dieses Gerät benutzen.
- Überlassen Sie Wartungsarbeiten stets qualifiziertem Fachpersonal. Andernfalls gefährden Sie sich und andere.
- Die Anschlusskontakte auf der Geräterückseite nicht mit metallischen Gegenständen oder den Fingern berühren. Die Folge können Kurzschlüsse sein.
- Das Gerät bleibt auch in ausgeschaltetem Zustand Standby mit dem Stromnetz verbunden. Ziehen Sie den Stecker des Netzteils aus der Steckdose, falls Sie das Gerät über einen längeren Zeitraum nicht benutzen. Ziehen Sie nur am Netzstecker.
- Hören Sie Musik nicht mit großer Lautstärke. Dies kann zu bleibenden Gehörschäden führen.
- Dieses Gerät ist **nicht** dafür bestimmt, durch Personen (einschließlich Kinder) mit eingeschränkten physischen, sensorischen oder geistigen Fähigkeiten oder mangels Erfahrung und/oder mangels Wissen benutzt zu werden, es sei denn, sie werden durch eine für ihre Sicherheit zuständige Person beaufsichtigt oder erhalten von ihr Anweisungen, wie das Gerät zu benutzen ist.
- Kinder müssen beaufsichtigt werden, um sicherzustellen, dass sie nicht mit dem Gerät spielen.
- Es ist verboten Umbauten am Gerät vorzunehmen.
- Beschädigte Geräte bzw. beschädigte Zubehörteile dürfen nicht mehr verwendet werden.

## Aufstellen des Gerätes

- Stellen Sie das Gerät auf einen festen, sicheren und horizontalen Untergrund. Sorgen Sie für gute Belüftung.
- Stellen Sie das Gerät nicht auf weiche Oberflächen wie Teppiche, Decken oder in der Nähe von Gardinen und Wandbehängen auf. Die Lüftungsöffnungen könnten verdeckt werden. Die notwendige Luftzirkulation kann dadurch unterbrochen werden. Dies könnte möglicherweise zu einem Gerätebrand führen.
- Stellen Sie das Gerät nicht in der Nähe von Wärmequellen wie Heizkörpern auf. Vermeiden Sie direkte Sonneneinstrahlungen und Orte mit außergewöhnlich viel Staub.
- Beachten Sie, dass die Gerätefüße u.U. farbige Abdrücke auf bestimmten Möbeloberflächen hinterlassen könnten. Verwenden Sie einen Schutz zwischen Ihren Möbeln und dem Gerät.
- Der Standort darf nicht in Räumen mit hoher Luftfeuchtigkeit, z.B. Küche oder Sauna, gewählt werden, da Niederschläge von Kondenswasser zur Beschädigung des Gerätes führen können. Das Gerät ist für die Verwendung in trockener Umgebung und in gemäßigttem Klima vorgesehen und darf nicht Tropf- oder Spritzwasser ausgesetzt werden.
- Sie dürfen das Gerät nur in waagerechter Position betreiben. **Nicht** im Freien verwenden!

- Halten Sie das Gerät von Geräten fern, die starke Magnetfelder erzeugen.
- Bei Verwendung von Energiesparlampen in unmittelbarer Nähe kann ggf. die Funktion des Gerätes beeinträchtigt werden.
- Stellen Sie keine schweren Gegenstände auf das Gerät.
- Legen Sie eine rutschfeste Unterlage unter die Gerätefüße, um Abdrücke auf Möbeloberflächen zu vermeiden.
- Wenn Sie das Gerät von einer kalten in eine warme Umgebung bringen, kann sich im Inneren des Gerätes Feuchtigkeit niederschlagen. Warten Sie in diesem Fall etwa eine Stunde, bevor Sie es in Betrieb nehmen.
- Stellen Sie sicher, dass das Netzkabel oder der Stecker immer leicht zugänglich sind, so dass Sie das Gerät schnell von der Stromversorgung trennen können! Verlegen Sie das Netzkabel so, dass niemand darüber stolpern kann.
- Die Steckdose sollte möglichst nah am Gerät sein.
- Zur Netzverbindung Netzstecker vollständig in die Steckdose stecken.
- Verwenden Sie einen geeigneten, leicht zugänglichen Netzanschluss und vermeiden Sie die Verwendung von Mehrfachsteckdosen!
- Netzkabel bzw. Stecker nicht mit nassen Händen anfassen, Gefahr eines elektrischen Schlages!

- Bei Störungen oder Rauch- und Geruchsbildung aus dem Gehäuse sofort Netzstecker aus der Steckdose ziehen!
- Ziehen Sie vor Ausbruch eines Gewitters den Netzstecker aus der Steckdose.
- Wenn das Gerät längere Zeit nicht benutzt wird, z.B. vor Antritt einer längeren Reise, ziehen Sie den Netzstecker aus der Steckdose.
  - Zu hohe Lautstärke, besonders bei Kopfhörern, kann zu Gehörschäden führen.



## Umgang mit Batterien

- Achten Sie darauf, dass Batterien nicht in die Hände von Kindern gelangen. Kinder könnten Batterien in den Mund nehmen und verschlucken. Dies kann zu ernsthaften Gesundheitsschäden führen. Bewahren Sie deshalb Batterien und Fernbedienung für Kleinkinder unerreichbar auf. In diesem Fall sofort einen Arzt aufsuchen!
- Normale Batterien dürfen nicht geladen, mit anderen Mitteln reaktiviert, nicht auseinandergenommen, erhitzt oder ins offene Feuer geworfen werden (**Explosionsgefahr!**).
- Wechseln Sie schwächer werdende Batterien rechtzeitig aus. Batteriekontakte und Gerätekontakte vor dem Einlegen reinigen.



- Wechseln Sie immer alle Batterien gleichzeitig aus und verwenden Sie Batterien des gleichen Typs. Bei falsch eingelegter Batterie besteht **Explosionsgefahr!**
- Versuchen Sie nicht, die Batterie wiederaufzuladen, auseinander zu nehmen, auf eine Temperatur von über 100°C zu erhitzen oder zu verbrennen.
- Entsorgen Sie verbrauchte Batterien sofort. Ersetzen Sie Batterien nur durch Batterien des richtigen Typs und der richtigen Modellnummer.

### Vorsicht!

- Batterien keinen extremen Bedingungen aussetzen. Nicht auf Heizkörpern ablegen, nicht direkter Sonnenstrahlung aussetzen!
- Ausgelaufene oder beschädigte Batterien können bei Berührung mit der Haut Verätzungen verursachen. Benutzen Sie in diesem Fall geeignete Schutzhandschuhe. Reinigen Sie das Batteriefach mit einem trockenen Tuch.

### Wichtiger Hinweis zur Entsorgung:

Batterien können Giftstoffe enthalten, die die Gesundheit und die Umwelt schädigen.

- Batterien unterliegen der Europäischen Richtlinie 2013/56/EU. Diese dürfen nicht mit dem normalen Hausmüll entsorgt werden.
- Bitte informieren Sie sich über die örtlichen Bestimmungen zu gesonderten Entsorgung von Batterien, da durch die korrekte Entsorgung Umwelt und Menschen vor möglichen negativen Folgen geschützt werden.

Dieses Zeichen finden Sie auf schadstoffhaltigen Batterien:



### Bestimmungsgemäßer Gebrauch

Das Gerät ist für die Wiedergabe von Radio entwickelt. Das Gerät ist für den privaten Gebrauch konzipiert und nicht für gewerbliche Zwecke geeignet.

Jede andere Verwendung gilt als nicht bestimmungsgemäß und kann zu Sach- oder sogar zu Personenschäden führen. Der Hersteller übernimmt keine Haftung für Schäden, die durch nicht bestimmungsgemäßen Gebrauch entstanden sind.

## **Die Beschreibung des Gerätes**

### **Der Lieferumfang**

Bitte stellen Sie sicher, dass alle nachfolgend aufgeführten Zubehörteile vorhanden sind:

- Gerät,
- Netzkabel,
- diese Bedienungsanleitung.

### **Die besonderen Eigenschaften des Gerätes**

- Das Radio empfängt auf den Frequenzen UKW 87,5–108 MHz.
- Das Gerät verfügt über 40 Senderspeicherplätze.
- Sie können Musik über Kopfhörer hören.
- Sie können das Gerät netzunabhängig betreiben.

## Wie Sie das Gerät zum Betrieb vorbereiten

- Sie können das Gerät an das normale Stromnetz anschließen.

Die beim Betrieb entstehende Wärme muss durch ausreichende Luftzirkulation abgeführt werden. Deshalb darf das Gerät nicht abgedeckt oder in einem geschlossenen Schrank untergebracht werden. Sorgen Sie für einen Freiraum von mindestens 10 cm um das Gerät.

## Wie Sie den Antennenempfang verbessern

Die Anzahl und Qualität der zu empfangenden Sender hängt von den Empfangsverhältnissen am Aufstellort ab. Mit der UKW-Teleskopantenne 11 kann ein brauchbarer Empfang erzielt werden.

- Diese Antenne muss in voller Länge auf den günstigsten Empfang ausgerichtet werden.

## Wie Sie die Batterien einlegen

- Drehen Sie das Gerät so, dass Sie das Batteriefach 14 an der Rückseite öffnen können.
- Zum netzunabhängigen Betrieb benötigen Sie 3 alkalische Batterien, Typ R14, Baby C (nicht im Lieferumfang enthalten). Achten Sie beim Einlegen auf die richtige Polung. Siehe Grafik im Batteriefach.
- Schließen Sie den Batteriefachdeckel wieder sorgfältig, so dass die Haltetaschen des Deckels im Gehäuse einrasten.
- **Netzbetrieb:** Entnehmen Sie die Batterien, um diese zu schonen und das Gerät gegen auslaufende Batteriesäure zu schützen

## Wichtiger Hinweis zur Entsorgung

Batterien können Giftstoffe enthalten, die die Umwelt schädigen.

- Entsorgen Sie die Batterien deshalb unbedingt entsprechend den für Sie geltenden gesetzlichen Bestimmungen. Werfen Sie die Batterien niemals in den normalen Hausmüll.

## Wie Sie das Netzkabel anschließen

- ➔ Stecken Sie den Netzstecker in den Anschluss AC~13 und in die Netzsteckdose.

### Hinweis:

Ziehen Sie bei Nichtverwendung den Stecker aus der Steckdose. Ziehen Sie am Netzstecker und nicht am Kabel. Ziehen Sie vor Ausbruch eines Gewitters den Netzstecker. Wenn das Gerät längere Zeit nicht benutzt wird, z.B. vor Antritt einer längeren Reise, ziehen Sie den Netzstecker.

- ➔ Die Netzspannung muss mit den Angaben auf dem **Typenschild** des Gerätes übereinstimmen.

## Wie Sie einen Kopfhörer benutzen



### Gehörschäden!

Hören Sie Musik nicht mit großer Lautstärke über Kopfhörer. Dies kann zu bleibenden Gehörschäden führen. Regeln Sie vor der Verwendung von Kopfhörern die Gerätelautstärke auf minimale Lautstärke.

Wenn Sie einen Kopfhörer (nicht im Lieferumfang) anschließen, sind die Lautsprecher stumm geschaltet.

- ➔ Verwenden Sie nur Kopfhörer mit 3,5 Millimeter Klinkenstecker.
- ➔ Stecken Sie den Stecker des Kopfhörers in die Kopfhörer-Buchse 9 des Geräts.

Die Klangwiedergabe erfolgt jetzt ausschließlich über den Kopfhörer.

Wenn Sie wieder über die Lautsprecher hören möchten, ziehen Sie den Stecker des Kopfhörers aus der Kopfhörer-Buchse des Geräts.

## **Wie Sie allgemeine Geräte-Funktionen bedienen**

### **Wie Sie das Gerät einschalten**

- Schieben Sie den Schalter POWER 10 auf ON. Das Display leuchtet.

### **Wie Sie die Lautstärke einstellen**

- Drehen Sie VOLUME 8, um die gewünschte Lautstärke einzustellen. Nach rechts, um lauter zu stellen.

### **Wie Sie das Gerät ausschalten**

- Schieben Sie den Schalter POWER 10 auf OFF. Das Display erlischt.

## Wie Sie das Radio bedienen

### Hinweis:

Das Gerät empfängt auf den Frequenzen UKW (FM) 87,5 - 108 MHz.

- Wenn Sie UKW einstellen, können Sie die Teleskopantenne 11 ausrichten, um den Empfang zu verbessern. **Auf volle Länge ausziehen!**

## Wie Sie einen Sender einstellen

### Manuelle Senderwahl

- Drücken Sie die Tasten **TUN- I◀◀ TUN+ ▶▶I** 3, 5 kurz, dies verändert die Empfangsfrequenz schrittweise nach oben bzw. nach unten. Im UKW-Bereich in 0,05 MHz-Schritten. Damit können Sie auch schwache Sender einstellen, deren Frequenz Ihnen bekannt ist.

Die Frequenzanzeige im Display zeigt die eingestellte Frequenz an.

### Sendersuchlauf

- Langes Drücken der Tasten **TUN- I◀◀ TUN+ ▶▶I** 3, 5 (ca. 2 Sekunden), startet den Suchlauf. Der automatische Suchlauf findet nur Sender mit einem starken Signal. Schwache Sender können nur manuell eingestellt werden.

- Erneutes Drücken der Tasten **TUN- I◀◀ TUN+ ▶▶I** 3, 5 (ca. 2 Sekunden), setzt den Suchlauf fort. Während des Suchlaufs ist der Tuner stumm geschaltet.

## Wie Sie Sender speichern

Der Programm-Speicher kann 40 Stationen im FM-Bereich (UKW) speichern.

### Auto-Scan

- Drücken Sie die Taste SCAN 2.

Das Frequenzband wird gescannt und die gefundenen Sender automatisch auf die Speicherplätze P1 ... P 40 gespeichert.

### Alternativ:

- In der Betriebsart FM (Radio) den gewünschten Sender mit den Tasten **TUN- I◀◀ TUN+ ▶▶I** 3, 5 einstellen.
- Taste MEM 6 drücken. Der Speicherplatz P1... blinkt im Display.
- Speicherplatz mit **M+ 4** wählen und mit MEM 6 bestätigen. Der eingestellte Sender wird auf diesen Programmplatz gespeichert.

**Hinweis:**

Wird ca. 5 Sekunden keine Taste gedrückt, ist der Programmier-Modus beendet.

→ Speichern weiterer Sender: Vorgang wiederholen.

**Anwählen der programmierten Stationen**

→ Taste M+ 4 wiederholt drücken, um durch die gespeicherten Sender zu schalten.

Das Display stellt den Speicherplatz und anschließend die Frequenz dar.

**Löschen einer Programmplatz-Speicherung**

→ Neuen Sender auf gewünschten Programmplatz speichern.

## Wie Sie das Gerät reinigen



### **Stromschlag!**

Um die Gefahr eines elektrischen Schlages zu vermeiden, dürfen Sie das Gerät nicht mit einem nassen Tuch oder unter fließendem Wasser reinigen. Vor dem Reinigen Netzstecker ziehen.

### **ACHTUNG!**

Sie dürfen keine Scheuerschwämme, Scheuerpulver und Lösungsmittel wie Alkohol oder Benzin verwenden.

- Reinigen Sie das Gehäuse mit einem weichen, mit Wasser angefeuchteten Tuch.



## Wie Sie Fehler beseitigen

Wenn das Gerät nicht wie vorgesehen funktioniert, überprüfen Sie es anhand der folgenden Tabellen.

Wenn Sie die Störung auch nach den beschriebenen Überprüfungen nicht beheben können, nehmen Sie bitte Kontakt mit dem Hersteller auf.

### Probleme mit dem Gerät

Symptom	Mögliche Ursache/Abhilfe
Gerät lässt sich nicht einschalten.	Das Gerät wird nicht mit Strom versorgt. Schließen Sie das Netzkabel richtig an die Netzsteckdose an. Legen Sie unverbrauchte Batterien ein. POWER auf ON stellen.
Es ist kein Ton zu hören.	Erhöhen Sie die Lautstärke. Ggf. ist die falsche Quelle gewählt worden. Entfernen Sie das Audio-Kabel vom Kopfhöreranschluss.

Symptom	Mögliche Ursache/Abhilfe
Es ist ein Störrauschen zu hören.	In der Nähe des Gerätes sendet ein Mobiltelefon oder ein anderes Gerät störende Radiowellen aus. Entfernen Sie das Mobiltelefon oder das Gerät aus der Umgebung des Gerätes.
Es treten andere Bedienungsstörungen, laute Geräusche oder eine gestörte Display-Anzeige auf.	Elektronische Bauteile des Gerätes sind gestört. Ziehen Sie den Netzstecker. Lassen Sie das Gerät ca. 10 Sekunden von der Stromquelle getrennt. Schließen Sie das Gerät erneut an oder setzen Sie die Batterien ein.
Das Display schaltet sich nicht ein.	Gerät einschalten. Netzstecker ziehen, wieder einstecken, Gerät einschalten.

## Probleme mit dem Radio

Symptom	Mögliche Ursache/Abhilfe
Es wird kein Radiosender empfangen.	Kein Sender eingestellt. Führen Sie einen Suchlauf durch. Die Antenne ist nicht ausgezogen oder ausgerichtet. Ziehen Sie die Antenne aus. Drehen Sie die Antenne oder das Gerät, um den Empfang zu verbessern.
Der Ton ist schwach oder von schlechter Qualität.	Andere Geräte, z.B. Fernseher stören den Empfang. Stellen Sie das Radio weiter entfernt von diesen Geräten auf.  Die Batterien sind erschöpft. Ersetzen Sie die Batterien durch frische.

## Technische Daten

Abmessungen Gerät (Breite x Tiefe x Höhe)	240 x 90 x 140 mm
Gewicht:	ca. 0,65 kg
Spannung:	100-240 V ~ 50/60 Hz, 6 W Standby < 0,5 W
Ausgangsleistung:	1 W RMS
Umgebungsbedingungen:	+5 C bis +35 C 5 % bis 90 % relative Luftfeuchte (nicht kondensierend)
Radio: Empfangsfrequenzen:	UKW 87,5–108 MHz
Antenne:	UKW-Teleskopantenne

Batteriebetrieb	DC 4,5 V, 3 x 1,5 V, R14, Typ C Baby
Kopfhörer- Anschlussbuchse	3,5 mm Klinke



### Richtlinien und Normen

Hiermit erklärt DGC GmbH, dass der Funkanlagentyp Dual P 10 der Richtlinie 2014/53/EU entspricht.

Der vollständige Text der EU-Konformitätserklärung ist unter der folgenden Internetadresse verfügbar:

<http://dgc-electronics.de/files/DOC/>

## Wie Sie den Hersteller erreichen

DGC GmbH  
Graf-Zeppelin-Straße 7

D-86899 Landsberg

www.dual.de

## Entsorgungshinweise

### Entsorgung der Verpackung

Ihr neues Gerät wurde auf dem Weg zu Ihnen durch die Verpackung geschützt. Alle eingesetzten Materialien sind umweltverträglich und wieder verwertbar. Bitte helfen Sie mit und entsorgen Sie die Verpackung umweltgerecht. Über aktuelle Entsorgungswege informieren Sie sich bei Ihrem Händler oder über Ihre kommunale Entsorgungseinrichtung.



### Erstickungsgefahr!

Verpackung und deren Teile nicht Kindern überlassen.

Erstickungsgefahr durch Folien und andere Verpackungsmaterialien.

## Entsorgung des Gerätes

Altgeräte sind kein wertloser Abfall. Durch umweltgerechte Entsorgung können wertvolle Rohstoffe wieder gewonnen werden. Erkundigen Sie sich in Ihrer Stadt- oder Gemeindeverwaltung nach Möglichkeiten einer umwelt- und sachgerechten Entsorgung des Gerätes. Vor der Entsorgung des Gerätes sollten die Batterien entfernt werden.



Dieses Gerät ist entsprechend der Richtlinie 2012/19/EU über Elektro- und Elektronik-Altgeräte (WEEE) gekennzeichnet.

Dieses Produkt darf am Ende seiner Lebensdauer nicht über den normalen Haushaltsabfall entsorgt werden, sondern muss an einem Sammelpunkt für das Recycling von elektrischen und elektronischen Geräten abgegeben werden. Das Symbol auf dem Produkt, der Gebrauchsanleitung oder der Verpackung weist darauf hin. Die Werkstoffe sind gemäß ihrer Kennzeichnung wiederverwertbar. Mit der Wiederverwendung, der stofflichen Verwertung oder anderen Formen der Verwertung von Altgeräten leisten Sie einen wichtigen Beitrag zum Schutze unserer Umwelt.



### Lebensgefahr!

Bei ausgedienten Geräten Netzstecker ziehen. Netzkabel durchtrennen und mit dem Stecker entfernen.