

NR 11 V1_06-13



Radio "Nostalgie"

NR 11

Manuel d'utilisation

Avant-propos

Ce manuel d'utilisation vous aide en vue d'une utilisation

- conforme aux prescriptions et
- sûre

Utilisation de votre radio, appelée poste ou appareil ci-après.

Groupe ciblé par ce manuel d'utilisation

Le manuel d'utilisation s'adresse à toute personne, qui

- installe,
- utilise,
- nettoie
- ou élimine l'appareil.

Caractéristiques de présentation de ce manuel d'utilisation

Divers éléments du manuel d'utilisation sont munis de caractéristiques de présentation définies. Ainsi, vous pourrez rapidement vous rendre compte s'il s'agit

de texte normal,

- d'énumérations ou

→ d'étapes de manipulation.

Utilisation conforme aux prescriptions

Cet appareil est exclusivement destiné à écouter la radio dans des locaux fermés. Toute autre utilisation ou une utilisation dépassant le cadre décrit ci-dessus est considérée comme étant non conforme.

L'appareil est conçu pour un usage privé et ne convient pas pour un usage industriel.

Table des matières

Sécurité et installation de l'appareil	4
Sécurité	4
Installation de l'appareil	6
Maniement des piles	7
Description de l'appareil	9
Volume de livraison	9
Caractéristiques particulières	9
Éléments de commande	10
Préparation du fonctionnement de l'appareil	11
Insertion des piles	11
Raccordement du câble d'alimentation	11
Amélioration de la réception d'antenne	12
Utilisation d'un casque	12
Utilisation de l'appareil	13
Mise en marche et arrêt de l'appareil	13
Réglage du volume sonore	13
Utilisation de la radio	13
Réglage d'une station.....	13

Nettoyage de l'appareil	14
Élimination des dérangements	14
Caractéristiques techniques	15
Consignes d'élimination	16

Sécurité et installation de l'appareil

Veillez lire consciencieusement toutes les consignes de sécurité et conservez-les au cas où vous vous poseriez des questions ultérieurement. Respectez toujours tous les avertissements et consignes de ce manuel d'utilisation, ainsi que ceux figurant au dos de l'appareil.



Sécurité

Attention !

- L'appareil doit uniquement être raccordé à une tension secteur de 230 V~, 50 Hz. N'essayez jamais d'utiliser l'appareil avec une autre tension.
- Raccordez uniquement l'appareil à une prise secteur installée de façon conforme aux prescriptions et mise à la terre. La tension secteur doit correspondre aux indications figurant sur la plaque signalétique de l'appareil.
- La fiche secteur doit seulement être raccordée après la fin de l'installation conforme aux prescriptions.
- Si le câble d'alimentation est défectueux ou si l'appareil présente d'autres dommages, l'appareil ne doit pas être mis en marche.
- Lors du débranchement de la fiche de la prise de courant, tirez sur la fiche - et non sur le câble.
- Afin d'éviter un risque d'incendie et le risque d'un choc électrique, n'exposez pas l'appareil à la pluie ni à toute autre sorte d'humidité.
- Evitez le contact de l'appareil avec l'eau ou l'humidité.
- Ne mettez pas l'appareil en service à proximité de baignoires, de piscines ou autres jets d'eau.
- Ne posez pas de récipient contenant des liquides, p. ex. vases à fleurs, sur l'appareil. Ils pourraient se renverser et le liquide qui s'écoule risquerait d'entraîner des dommages considérables ou même un choc électrique.
- Si des corps étrangers ou un liquide devaient parvenir dans l'appareil, débranchez immédiatement la fiche secteur de la prise de courant. Faites vérifier l'appareil par un spécialiste qualifié avant de le remettre en service. Danger de choc électrique en cas d'ouverture du boîtier.
- N'ouvrez pas le boîtier. Danger de choc électrique en cas d'ouverture du boîtier.
- N'essayez jamais de réparer vous-même un appareil défectueux. Adressez-vous toujours à nos points de service après-vente.
- N'ouvrez en aucun cas l'appareil – seul un spécialiste doit l'ouvrir.



- **Danger:** Des tensions dangereuses peuvent apparaître à l'intérieur de l'appareil et occasionner un choc électrique !
- Des corps étrangers, p. ex. aiguilles, pièces de monnaie, etc., ne doivent pas tomber à l'intérieur de l'appareil.
- Ne posez pas de bougies allumées ou autres sources potentielles d'incendie sur l'appareil.
- Ne laissez jamais des enfants utiliser cet appareil sans surveillance.
- Faites effectuer les travaux de maintenance uniquement par des spécialistes qualifiés, faute de quoi, vous vous mettriez vous-même ou d'autres personnes en danger.
- Débranchez la fiche secteur de la prise de courant si vous n'utilisez pas l'appareil pendant une période prolongée. Tirez uniquement au niveau de la fiche et non pas le câble.
- N'écoutez pas de la musique ou la radio avec un volume sonore trop élevé, car cela pourrait entraîner des troubles auditifs durables.
- Cet appareil n'est pas destiné pour une utilisation par des personnes (y compris des enfants) avec des facultés physiques, sensorielles ou intellectuelles limitées ou manquant d'expérience et/ou de connaissances, sauf si elles sont sous la surveillance d'une personne compétente pour leur sécurité ou s'ils ont reçu l'autorisation de cette personne pour utiliser l'appareil.
- Les enfants doivent être sous surveillance, afin de s'assurer qu'ils ne jouent pas avec l'appareil.
- Il est interdit de procéder à des transformations sur l'appareil.
- Les appareils endommagés ou les accessoires endommagés ne doivent plus être utilisés.

Installation de l'appareil

- Installez l'appareil sur un support solide, sûr et horizontal. Veillez à une bonne ventilation.
- Ne posez pas l'appareil sur des surfaces molles telles que moquettes, tapis, couvertures, ou à proximité de rideaux ou de tentures murales. Les ouvertures d'aération pourraient être obstruées. La circulation de l'air nécessaire risquerait d'être interrompue, ce qui pourrait conduire à un embrasement de l'appareil.
- Les fentes d'aération à l'arrière et sur les côtés doivent toujours être dégagées. Elles ne doivent pas être recouvertes par des rideaux, des napperons ou des journaux.
- N'installez pas l'appareil à proximité de sources de chaleur telles que radiateurs. Évitez l'ensoleillement direct et les emplacements exposés à une quantité exceptionnelle de poussières.
- L'appareil ne doit pas être installé dans des locaux avec un taux d'humidité de l'air élevé, p. ex. cuisine ou sauna, étant donné que des dépôts d'eau de condensation risqueraient d'endommager l'appareil.
- L'appareil est prévu pour un fonctionnement dans un environnement sec et au sein d'un climat tempéré, et ne doit pas être exposé aux gouttes d'eau ni aux projections d'eau.
- Veuillez tenir compte du fait que les pieds de l'appareil peuvent laisser, le cas échéant, des marques de couleur sur certaines surfaces de meubles. Mettez une protection entre le meuble et l'appareil.
- Vous ne devez utiliser l'appareil qu'en position verticale. Ne l'utilisez **pas** en extérieur !
- Gardez l'appareil à distance d'appareils générant de forts champs magnétiques
- En cas d'utilisation à proximité immédiate de lampes à économie d'énergie, le fonctionnement de l'appareil risque éventuellement d'être perturbé.
- Ne posez pas d'objets lourds sur l'appareil.
- Placez un support antidérapant sous les pieds de l'appareil, afin d'éviter des empreintes sur les surfaces de meubles.
- Lorsque vous déplacez l'appareil d'un environnement froid vers un environnement chaud, de l'humidité peut se former à l'intérieur de l'appareil. Dans ce cas, attendez environ une heure avant de le mettre en service.
- Posez le câble d'alimentation de manière à éviter tous risques de trébuchement.
- Veillez toujours à une bonne accessibilité au câble d'alimentation ou au connecteur, de manière à pouvoir débrancher rapidement l'appareil de l'alimentation électrique !

- La prise doit être située le plus près possible de l'appareil.
- Pour le raccordement au secteur, enfoncer complètement la fiche secteur dans la prise.
- Utiliser un raccordement secteur approprié et éviter d'utiliser des multiprises !
- Ne pas toucher la fiche d'alimentation avec les mains mouillées, risque d'électrocution !
- En cas de dérangements ou de formation de fumée et d'odeurs provenant de l'appareil, retirer immédiatement la fiche d'alimentation de la prise !
- Débranchez la fiche secteur si un orage menace.
- Débranchez la fiche secteur si l'appareil n'est pas utilisé sur une période prolongée, p. ex. avant d'entreprendre un voyage.
- Un volume trop élevé, surtout lors de l'utilisation de casques, peut conduire à des dommages auditifs.
- Ne placez pas l'appareil à proximité d'équipements générant des champs magnétiques de forte intensité (moteurs, haut-parleurs, transformateurs par exemple).

Utilisation conforme aux prescriptions

L'appareil est conçu pour la réception d'émissions radio.
L'appareil est conçu pour un usage privé et ne convient pas pour un usage industriel.

Maniement des piles

- Veillez à ce que les piles soient maintenues hors de portée des enfants. Les enfants peuvent mettre en bouche les piles et les avaler, ce qui peut conduire à de graves problèmes de santé. Pour cette raison, conservez les piles hors de portée des enfants en bas âge. En pareil cas, consultez immédiatement un médecin !
- Les piles ordinaires ne doivent pas être chargées, ni réactivées par d'autres méthodes, ni démontées, chauffées ou jetées au feu (**risque d'explosion !**).
- Remplacez à temps des piles devenues faibles. Nettoyez les contacts des piles et les contacts de l'appareil avant leur insertion.
- Remplacez systématiquement toutes les piles en même temps et utilisez des piles de même type.
- En cas de pile mal insérée, il y a **risque d'explosion !**
- N'essayez pas de recharger la pile, de la démonter, de la chauffer à une température supérieure à 100 °C ou de la brûler.
- Éliminez immédiatement les piles usagées. Remplacez uniquement les piles par des piles de même type et de même numéro de modèle

Attention !

- N'exposez pas les piles à des conditions extrêmes. Ne les posez pas sur des radiateurs, ne les exposez pas à l'ensoleillement direct !
- Les piles usagées ou endommagées peuvent provoquer des irritations cutanées. Veillez à porter des gants de protection. Nettoyez le compartiment à piles avec un chiffon sec.

Remarque importante concernant la mise au rebut :

Les piles peuvent contenir des produits toxiques qui sont nuisibles pour la santé et l'environnement.

- Les piles sont soumises à la directive européenne 2006/66/CE. Elles ne doivent pas être éliminées avec les ordures ménagères normales.
- Veuillez vous informer sur les prescriptions locales en matière de gestion des déchets concernant les piles, étant donné que l'élimination correcte permet de protéger l'environnement et l'homme contre des conséquences négatives potentielles.

Ce pictogramme se trouve sur les piles à substances nocives :



Description de l'appareil

Volume de livraison

Veillez vérifier que tous les accessoires mentionnés ci-dessous sont présents :

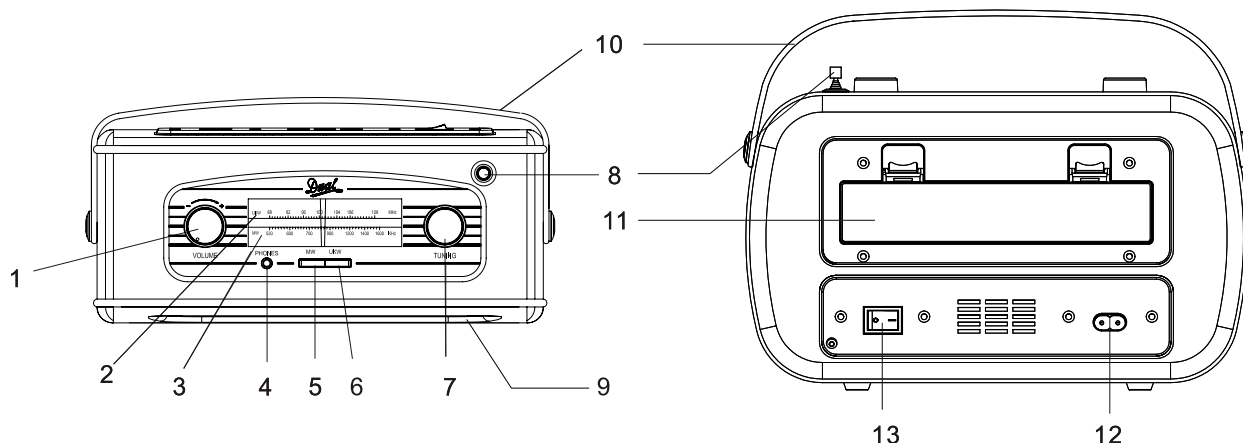
- la radio,
- le câble d'alimentation,
- le présent manuel d'utilisation.

Caractéristiques particulières

La radio stéréo séduit par son design "nostalgie rétro".

- La radio reçoit les plages de fréquences FM 88 – 108 MHz et PO 530 – 1600 kHz.
- Vous pouvez également exploiter l'appareil indépendamment du réseau, avec des piles.
- L'appareil dispose d'une prise casque.

Éléments de commande



N°	Touche	Fonction
1	VOLUME	Réglage du volume sonore, plus fort vers la droite
2	FM	Echelle FM
3	PO	Echelle PO
4	PHONES	Prise casque, fiche jack de 3,5 mm
5	PO	Sélecteur bande de fréquences PO
6	FM	Sélecteur bande de fréquences FM
7		Régulateur de fréquence FM/PO

8	Antenne télescopique FM
9	Bluetooth®
10	Courroie de transport
11	Compartiment à piles, 6 x 1,5 V C (R14, Baby)
12	Raccordement secteur 230 V c.a., 50 Hz
13	Interrupteur d'alimentation
-	Plaque signalétique

Préparation du fonctionnement de l'appareil

Vous pouvez raccorder l'appareil au réseau électrique normal (230 V ~ / 50 Hz).

- Assurez-vous que la tension de service corresponde à la tension secteur locale, avant d'établir le raccordement au secteur.
- Respectez les indications figurant sur la **plaque signalétique**.

Insertion des piles

- Tournez l'appareil de manière à pouvoir ouvrir le compartiment des piles 11 sur la face arrière.
- Des piles alcalines 6 x 1,5 V C (R14, Baby) (non comprises dans le volume de livraison) sont nécessaires pour le fonctionnement indépendamment du secteur. Veillez à respecter la polarité ! Voir le graphique dans le compartiment à piles.
- Refermez correctement le couvercle du compartiment à piles, de manière à ce que les languettes de fixation s'enclenchent dans le boîtier.

Remarque :

Il convient de veiller à utiliser uniquement des piles ou des accumulateurs de même type. N'utilisez en aucun

cas simultanément d'anciennes piles et des piles neuves.

Utilisez des piles protégées contre l'écoulement !

Remarque importante concernant la mise au rebut

Les piles peuvent contenir des substances toxiques, nuisibles pour l'environnement.

- Éliminez les piles conformément aux dispositions légales en vigueur. Ne jetez en aucun cas les piles dans les ordures ménagères.

Raccordement du câble d'alimentation

- Branchez le câble d'alimentation tout d'abord sur la prise 12, puis la fiche secteur sur la prise secteur.

Remarque :

En cas de non-utilisation, débranchez la fiche de la prise de courant. Tirez sur la fiche et non pas sur le câble. Débranchez la fiche secteur si un orage menace. Débranchez la fiche secteur si l'appareil n'est pas utilisé sur une période prolongée, p. ex. avant d'entreprendre un voyage.

Amélioration de la réception d'antenne

Le nombre et la qualité des stations que vous pouvez recevoir dépend des conditions de réception sur le lieu d'installation. L'antenne télescopique FM 8 permet une réception appropriée.

- Elle doit être orientée sur toute sa longueur en fonction de la meilleure réception possible.
- Pour ce faire, retirez entièrement l'antenne.

L'antenne PO intégrée est suffisante pour la réception d'émetteurs dans la plage PO.

- Vous pouvez tourner l'appareil pour améliorer la réception.

Utilisation d'un casque



Troubles auditifs !

N'écoutez pas la radio avec un volume trop fort via le casque d'écoute, car cela pourrait entraîner des troubles auditifs durables. Avant d'utiliser le casque, réglez le volume de l'appareil au minimum.

Si vous raccordez un casque (non compris dans la livraison), le son des haut-parleurs est coupé.

- Utilisez uniquement des casques avec une prise jack de 3,5 millimètres.
- Branchez la fiche du casque sur la prise casque 4 de l'appareil.

Le son est maintenant retransmis uniquement par le casque.

Si vous souhaitez à nouveau écouter via les haut-parleurs, débranchez la fiche du casque de la prise casque de l'appareil.

Utilisation de l'appareil

Mise en marche et arrêt de l'appareil

- ➔ L'interrupteur d'alimentation 13 vous permet de mettre en marche ou d'éteindre l'appareil.
- En position **0**, l'appareil est éteint ; en position **I**, l'appareil est enclenché.

Réglage du volume sonore

Tournez le bouton de réglage du volume VOLUME 1 pour obtenir le volume souhaité.

- rotation à droite – plus fort,
- rotation à gauche – moins fort.

Utilisation de la radio

Remarque :

L'appareil capte les fréquences FM 88–108 MHz et PO 530–1600 KHz.

- ➔ Pour mettre la radio en marche, positionner l'interrupteur 13 sur **I**.
- ➔ Pour sélectionner la gamme de fréquence FM ou PO souhaitée, appuyez sur l'interrupteur correspondant :
 - FM : interrupteur 6 ou
 - PO : interrupteur 5.

Remarque :

Si vous réglez le mode FM, vous pouvez orienter l'antenne 8 pour améliorer la réception.

Lorsque vous sélectionnez la gamme PO, vous pouvez tourner l'appareil pour améliorer la réception.

- ➔ Pour éteindre la radio, positionnez l'interrupteur 13 sur **0**.

Réglage d'une station

Tournez le régulateur TUNING 7 sur la fréquence souhaitée.

La fréquence affichée sur l'échelle

- en haut : FM (MHz) ou
- en bas : PO (kHz)

permet une orientation approximative dans la gamme de fréquence.

Nettoyage de l'appareil



Risque d'électrocution !

Afin d'éviter le risque d'un choc électrique, ne lavez pas l'appareil avec un chiffon mouillé ou sous l'eau courante. Avant d'effectuer le nettoyage, débranchez la fiche secteur.

ATTENTION !

N'utilisez pas d'éponge à gratter, de poudre à récurer ni de solvant tel que l'alcool ou l'essence.

➔ Nettoyez le boîtier à l'aide d'un chiffon doux légèrement humide.

Élimination des dérangements

Si l'appareil ne fonctionne pas comme prévu, contrôlez-le au moyen des tableaux suivants.

Si vous ne pouvez pas éliminer le défaut, même après les contrôles décrits, veuillez contacter le fabricant.

Problèmes avec l'appareil

Symptôme	Cause possible / remède
L'appareil ne peut pas être mis en marche.	L'appareil n'est pas alimenté en courant. Raccordez correctement le câble d'alimentation sur la prise secteur. Positionnez l'interrupteur d'alimentation 13 sur I.
Aucun son n'est audible.	Augmentez le volume.
Un bruit parasite est audible.	Un téléphone portable émet à proximité de l'appareil ou un autre appareil émet des ondes radio parasites. Éloignez le téléphone portable ou l'appareil de l'environnement de l'appareil. Rajustez le cas échéant la station.
Le son est faible ou de mauvaise qualité.	D'autres appareils, p. ex. téléviseur, parasitent la réception. Éloignez davantage la radio de ces appareils. L'antenne n'est pas sortie ou mal orientée. Sortez l'antenne. Tournez l'antenne ou l'appareil pour améliorer la réception.

Sous réserve de modifications techniques et d'erreurs.

Les dimensions sont des valeurs approximatives.

Directives et normes

Ce produit est conforme à

- la directive sur la basse tension (2006/95/CE),
- la directive ErP 2009/125/CE,
- la directive CEM (2004/108/CE) et
- la directive sur le marquage CE.

Caractéristiques techniques

Dimensions de l'appareil (largeur x hauteur x profondeur)	275 mm x 170 mm x 110 mm
Poids :	env. 1,7 kg
Tension :	courant alternatif 230 V, 50 Hz, 9 W
Fonctionnement sur piles :	6 x 1,5 V, type C (Baby)
Conditions ambiantes :	+5 °C à +35 °C 5 % à 90 % d'humidité relative (sans condensation)
Radio : Fréquences de réception :	FM 88–108 MHz PO 530–1600 kHz
Antenne :	Antenne télescopique FM Antenne PO intégrée
Prise casque	jack de 3,5 mm



Comment contacter le fabricant

DGC GmbH
Graf-Zeppelin-Str. 7
D-86899 Landsberg
www.dual.de

Consignes d'élimination

Elimination de l'emballage

Votre nouvel appareil a été protégé par un emballage lors de son acheminement. Tous les matériaux utilisés sont compatibles avec l'environnement et recyclables. Veuillez apporter votre contribution et éliminez l'emballage de façon respectueuse de l'environnement. Concernant les moyens actuels d'élimination des déchets, informez-vous auprès de votre revendeur ou concernant votre installation de gestion de déchets communale. Les piles doivent être retirées de l'appareil avant l'élimination de celui-ci.



Danger d'étouffement !

Ne laissez pas l'emballage et ses éléments à des enfants.
Danger d'étouffement par les films ou d'autres matériaux d'emballage.

Mise au rebut de l'appareil

Les appareils usagés ne sont pas des déchets sans valeur. Une élimination respectueuse de l'environnement permet de recycler des matières brutes précieuses. Renseignez auprès de l'administration de votre ville ou de votre commune concernant les possibilités d'une élimination réglementaire et respectueuse de l'environnement de l'appareil.



Cet appareil est marqué selon la directive 2002/96/CE concernant les appareils électriques et électroniques usagés (WEEE).

Ce produit, arrivé en fin de vie, ne doit pas être éliminé par le biais des ordures ménagères ordinaires ; il doit être remis à un point de collecte prévoyant le recyclage d'appareils électriques et électroniques. Ceci est indiqué par le symbole figurant sur le produit, dans le manuel d'utilisation ou sur l'emballage. Les matériaux sont recyclables conformément à leur marquage. Avec la réutilisation, le recyclage des matériaux ou d'autres formes de recyclage d'appareils usagés, vous apportez une contribution importante à la protection de notre environnement.



Danger de mort !

Débranchez la fiche secteur sur les appareils, qui ne sont plus utilisés. Déconnectez le câble d'alimentation et débranchez-le avec la fiche.