

NR 4 V1_08-13



**Impianto stereo
completo per i nostalgici
NR 4**

Istruzioni d'uso

Premessa

Questo manuale aiuta a usare

- in modo sicuro e conforme
- a quanto prescritto

il vostro impianto completo, in seguito chiamato impianto o apparecchio.

Destinatari di queste istruzioni d'uso

Le istruzioni d'uso sono rivolte a coloro che

- installano,
- utilizzano,
- puliscono
- o smaltiscono l'apparecchio.

Caratteristiche grafiche di queste istruzioni d'uso

Diversi elementi del manuale sono contrassegnati con simboli particolari. In questo modo risulta facile capire se si tratta di

testo normale,

- elenchi o

→ istruzioni operative.

Nota per il reset:

In alcuni rari casi può succedere che il software dell'apparecchio si "blocchi" e che quest'ultimo non reagisca più a nessun comando.

In tali casi procedere nel modo seguente:

- Spegnere l'apparecchio
- Staccare la spina dalla presa
- Attendere qualche istante
- Inserire la spina nella presa

Accendere l'apparecchio. La memoria di sistema viene resettata e l'apparecchio è di nuovo pronto a funzionare.

Indice

Sicurezza e installazione dell'apparecchio	5
Norme di sicurezza	5
Utilizzo delle batterie	7
Installazione dell'apparecchio	8
Descrizione dell'apparecchio	10
Confezione	10
Le particolari caratteristiche dell'apparecchio	10
Comandi.....	11
Predisposizione dell'apparecchio per il funzionamento	15
Miglioramento della ricezione dell'antenna	15
Come collegare il cavo di rete	15
Come inserire le batterie nel telecomando.....	16
Uso delle cuffie.....	17
Collegamento di una fonte audio esterna	18
Giradischi	18
Prima messa in funzione	19
Rimozione/applicazione della calotta protettiva della puntina	19
Funzioni generali dell'apparecchio	20
Accendere e spegnere l'apparecchio	20
Modalità standby eco	20
Regolazione del volume	20
Aprire, chiudere il coperchio.....	20
Impostazione della fonte	20

Azionamento del lettore CD	21
Indicazioni generali su CD/CD MP3	21
Quali dischi utilizzare	22
Inserimento dei dischi	22
Estrazione dei dischi.....	23
Riproduzione di un disco	23
Impostazione del brano	23
Utilizzo della funzione Ripeti.....	24
Utilizzo della riproduzione casuale	25
Utilizzo della funzione di Programmazione.....	25
Utilizzo della funzione USB	27
Utilizzo del supporto di memoria.....	27
Utilizzo della funzione di registrazione	28
Registrazione da CD.....	28
Registrazione da disco	29
Registrazione da fonte esterna.....	29
Registrazione da cassetta	29
Utilizzo della funzione di cancellazione	30
Cancellazione del brano	30
Utilizzo del mangiacassette	31
Avvio della modalità operativa cassette.....	31
Inserimento della cassetta	31
Riproduzione delle cassette.....	32
Informazioni sul copyright	32

Utilizzo della radio	33
Impostazione di una stazione.....	33
Spegnimento dell'apparecchio	33
Riproduzione di un disco	34
Procedimento	34
Interruzione della riproduzione	34
Impostazioni spegnimento.....	34

Come pulire l'apparecchio	35
Note per il CD	35
Note sulle cassette	36
Come pulire il mangiacassette.....	36
Pulizia della puntina e del disco.....	36
Sostituzione della puntina.....	36
Eliminazione delle anomalie	37
Dati tecnici	41
Smaltimento dell'apparecchio	42

Sicurezza e installazione dell'apparecchio

Leggere attentamente le norme di sicurezza e conservarle per eventuali consultazioni successive. Seguire sempre tutte le avvertenze e istruzioni di questo manuale e riportare sul retro dell'apparecchio.



Norme di sicurezza

Attenzione!

- L'apparecchio può solo essere collegato ad una tensione di rete di 230 V~, 50 Hz. Non cercate mai di far funzionare l'apparecchio con un'altra tensione.
- La spina deve essere collegata solo al termine dell'installazione a norma.
- Qualora l'alimentatore risulti difettoso o l'apparecchio presenti altri danni, esso non deve essere messo in funzione.
- Quando si estrae la spina dalla presa, tirare tenendo la spina, non il cavo.
- Per evitare rischi di incendi e il pericolo di scossa elettrica, non esporre l'apparecchio alla pioggia o ad altre fonti di umidità.
- Evitare il contatto dell'apparecchio con acqua o umidità.
- Non mettere in funzione l'apparecchio nelle vicinanze di vasche da bagno, piscine o dove si formano spruzzi d'acqua.
- Non mettere mai contenitori con liquidi, es. vasi di fiori, sull'apparecchio. Questi potrebbero rovesciarsi, e il liquido fuoriuscito può provocare danni considerevoli o produrre il rischio di scossa elettrica.
- Qualora corpi estranei o liquidi penetrassero nell'apparecchio, scollegare immediatamente la spina dalla presa di corrente. Fare controllare l'apparecchio da personale specializzato qualificato, prima di rimetterlo in funzione. In caso contrario, c'è il rischio di subire una scossa elettrica.
- Non aprire il contenitore. In caso contrario, c'è il rischio di subire una scossa elettrica.
- Non cercare mai di riparare da soli un apparecchio difettoso. Rivolgersi sempre a uno dei nostri centri di assistenza clienti.
- Non aprire l'apparecchio in nessun caso, è consentito solo a un tecnico esperto.
- Corpi estranei, ad es. aghi, monete, ecc., non devono cadere all'interno dell'apparecchio.
- Non toccare le connessioni con oggetti metallici o con le dita. Si possono verificare cortocircuiti.
- Non si devono posare fonti di combustione libere, come ad es. candele accese sull'apparecchio.
- Non permettere mai che i bambini utilizzino da soli l'apparecchio.
- Fare eseguire i lavori di manutenzione sempre da personale specializzato qualificato. Altrimenti si mette in pericolo se stessi e gli altri.

- L'apparecchio rimane collegato alla rete elettrica anche se si trova disattivato in standby. Staccare la spina dalla presa di corrente, qualora l'apparecchio non venga utilizzato per lungo tempo. Tirare tenendo la spina e non il cavo.
- Non ascoltare la musica o la radio a volume troppo alto. Può danneggiare l'udito in modo permanente.
- Non apportare modifiche al sistema o agli accessori. Eventuali modifiche non autorizzate possono pregiudicare la sicurezza, il rispetto delle direttive e le prestazioni del sistema.
- Evitare pericoli dovuti a incendi o scosse elettriche non sovraccaricando prese, prolunghe e prese di apparecchi integrati.
- Utilizzare una fonte di energia elettrica idonea, collegare il prodotto a una fonte regolare secondo quanto descritto nelle istruzioni d'uso o indicato sul prodotto.
- Questo apparecchio non deve essere utilizzato da persone (inclusi bambini) con facoltà fisiche, sensoriali o mentali limitate, o con mancanza di esperienza e/o di conoscenze, a meno che non siano sotto la sorveglianza di una persona responsabile della loro sicurezza, che eventualmente le abbia anche istruite su come far funzionare l'apparecchio.
- I bambini devono essere sorvegliati affinché non giochino con l'apparecchio.

- Non è consentito apportare modifiche all'apparecchio.
- Apparecchi o accessori danneggiati non devono più essere utilizzati.



Il lettore CD utilizza un raggio laser invisibile. Un utilizzo errato può danneggiare gli occhi. Non guardare mai nello scomparto del CD aperto.

- Questo apparecchio è stato classificato come apparecchio laser di classe 1 (CLASS 1 LASER). La relativa etichetta autoadesiva (CLASS 1 LASER PRODUCT) si trova sul lato posteriore dell'apparecchio.



Utilizzo delle batterie

- Tenere le batterie fuori dalla portata dei bambini che potrebbero metterle in bocca e inghiottirle riportando seri danni di salute. Pertanto conservare batterie e telecomando fuori dalla portata dei bambini. In tal caso consultare subito un medico.
- Le batterie nuove non devono essere caricate, riattivate con altri mezzi, separate l'una dall'altra, riscaldate o gettate nel fuoco (**pericolo di esplosione!**).
- Sostituire a tempo debito le batterie che si stanno esaurendo. Prima di inserirle, pulire i contatti delle batterie e dell'apparecchio.
- Sostituire sempre tutte le batterie insieme e utilizzare sempre batterie dello stesso tipo.
- In caso di batterie inserite scorrettamente sussiste il **rischio di esplosione!**
- Non tentare di ricaricare le batterie, di separarle l'una dall'altra, di riscaldarle ad una temperatura superiore a 100°C o di bruciarle.
- Smaltire immediatamente le batterie esaurite. Sostituirle solo con batterie dello stesso tipo e del giusto codice modello.

Attenzione!

- Non sottoporre le batterie a condizioni estreme. Non metterle su caloriferi e non esporle ai raggi diretti del sole!
- Le batterie danneggiate o da cui sia fuoriuscito del liquido possono provocare ustioni chimiche al contatto con la pelle. In questo caso utilizzare guanti protettivi adeguati. Pulire lo scomparto batterie con un panno asciutto.

Informazioni importanti sullo smaltimento:

Le batterie possono contenere sostanze nocive, che danneggiano la salute e l'ambiente.

- Le batterie sono conformi alla Direttiva europea 2006/66/CE. Non devono essere smaltite con i normali rifiuti domestici.
- Informatevi sulle norme locali relative allo smaltimento separato delle batterie, perché grazie allo smaltimento corretto si evitano possibili conseguenze negative sull'ambiente e sulle persone.

Questo simbolo è presente sulle batterie contenenti sostanze nocive:



Uso conforme alle disposizioni

L'apparecchio è sviluppato per la ricezione di trasmissioni radiofoniche, come lettore CD e per la riproduzione di file di musica da USB, cassette e apparecchi esterni e dischi. L'apparecchio è concepito per un utilizzo privato e non è indicato per scopi promozionali.

Installazione dell'apparecchio

- Collocare l'apparecchio su un fondo stabile, sicuro e orizzontale. Provvedere a una buona aerazione.
 - Installare l'apparecchio su una superficie orizzontale stabile, priva di vibrazioni.
 - Non posare mai l'apparecchio su superfici morbide, come tappeti, coperte o in prossimità di tende e addobbi da parete. Le aperture di aerazione potrebbero rimanere coperte. Si rischia pertanto di interrompere la circolazione d'aria necessaria. Questo potrebbe provocare l'incendio dell'apparecchio.
 - Le bocchette di aerazione sul retro e sui lati devono sempre rimanere libere. Non devono venire occluse da tende, coperte o giornali.
- Non collocare l'apparecchio vicino a fonti di calore come radiatori. Evitare i raggi solari diretti e i luoghi eccessivamente polverosi.
 - Il posto ove collocare l'apparecchio non deve essere scelto in ambienti a umidità elevata, ad es. cucine o saune, perché la formazione di acqua di condensa può provocare danni all'apparecchio. L'apparecchio è destinato all'uso in ambiente asciutto e con clima mite e non deve essere esposto a gocciolamenti o spruzzi d'acqua.
 - Prestare attenzione al fatto che, in determinate condizioni, i piedini dell'apparecchio possono lasciare impronte colorate su alcune superfici dei mobili. Applicare una protezione tra l'apparecchio e la superficie del mobile di appoggio.
 - Durante l'utilizzo, l'apparecchio deve essere sempre in posizione orizzontale. **Non** usare all'aperto!
 - Tenere l'apparecchio e i dischi degli apparecchi lontano da altri apparecchi che producono forti campi magnetici.
 - Non posare oggetti pesanti sull'apparecchio.
 - Quando si sposta l'apparecchio da un ambiente freddo a uno caldo, è possibile che al suo interno si formi della condensa. In questo caso attendere circa un'ora prima di mettere in funzione l'apparecchio.
 - Posare il cavo di alimentazione in modo da evitare che qualcuno si inciampi.

- Assicurarsi che il cavo di rete o il connettore siano sempre facilmente accessibili, in modo da poter scollegare velocemente l'apparecchio dall'alimentazione elettrica!
- La presa deve trovarsi il più possibile vicino all'apparecchio.
- Per il collegamento alla rete, inserire completamente la spina nella presa.
- Usare un allacciamento alla rete adatto e facilmente accessibile e non usare prese multiple!
- Non afferrare la spina di rete con le mani bagnate: pericolo di scossa elettrica!
- In caso di anomalie o formazione di fumo e odori nell'involucro, staccare subito la spina dalla presa!
- Estrarre la spina prima di un temporale.
- Se l'apparecchio non viene usato per lungo tempo, ad esempio nel caso di un lungo viaggio, estrarre la spina.
- Se l'apparecchio non viene usato per lungo tempo estrarre tutte le batterie, per evitare che si esauriscano e possano danneggiare l'apparecchio.
- Un volume troppo alto, in particolare se si usano le cuffie, può provocare danni all'udito.
- Non collocare l'apparecchio vicino ad apparecchi che generano forti campi magnetici (ad es. motori, altoparlanti, trasformatori).
- L'apparecchio utilizza un raggio laser invisibile. Un utilizzo errato può danneggiare gli occhi. Non guardare mai nel vano del disco aperto. Non aprire mai l'apparecchio o lo scomparto.
- Non utilizzare un cavo USB per collegare dispositivi USB all'interfaccia USB.
- L'etichetta con la denominazione di prodotto si trova sul lato posteriore dell'apparecchio.
- Questo prodotto **non** deve essere utilizzato all'aperto. Utilizzare solo all'interno di edifici e non in veicoli da campeggio, su barche o in ambienti simili.

Telecomando:

- Se l'apparecchio non viene usato per lungo tempo estrarre tutte le batterie, per evitare che si esauriscano e possano danneggiare l'apparecchio.

Descrizione dell'apparecchio

Confezione

Estrarre l'apparecchio e tutti gli accessori dall'imballaggio.

Conservare il cartone e il materiale d'imballaggio per poter reimballare l'apparecchio in modo sicuro in caso di un successivo trasporto.

Accertarsi che siano presenti tutti gli accessori di seguito elencati:

- apparecchio con antenna filare FM,
- dischetto di centraggio,
- telecomando,
- il presente manuale d'uso.

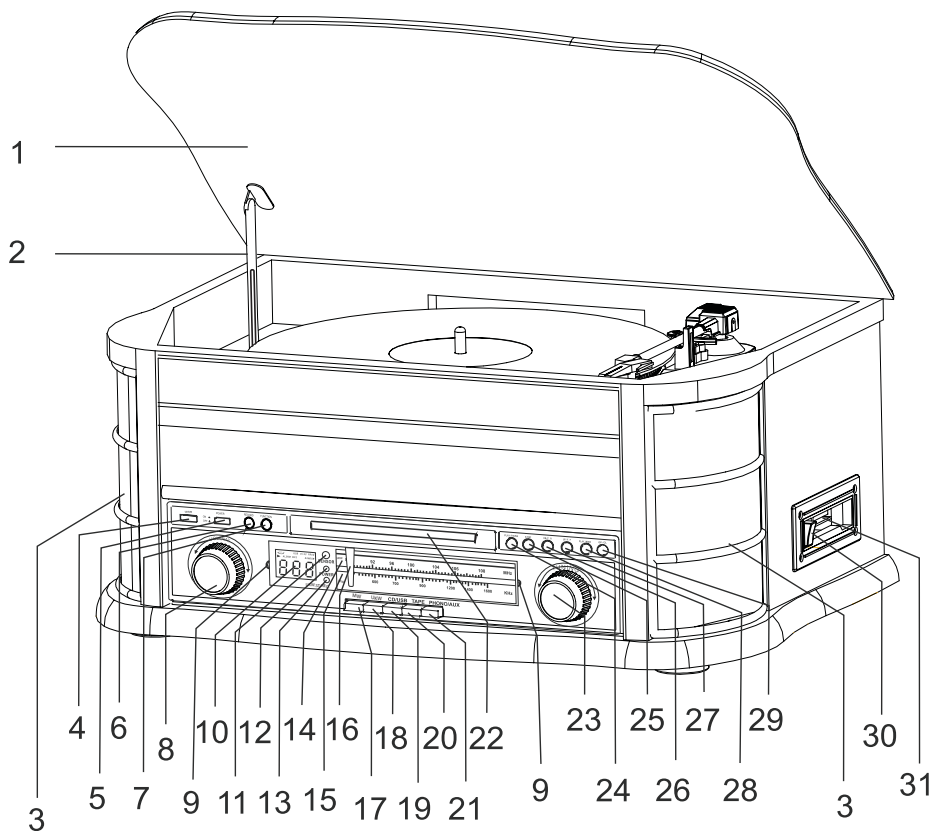
Le particolari caratteristiche dell'apparecchio

L'apparecchio è costituito da una radio con lettore CD, mangiacassette e collegamento USB oltre a un giradischi.

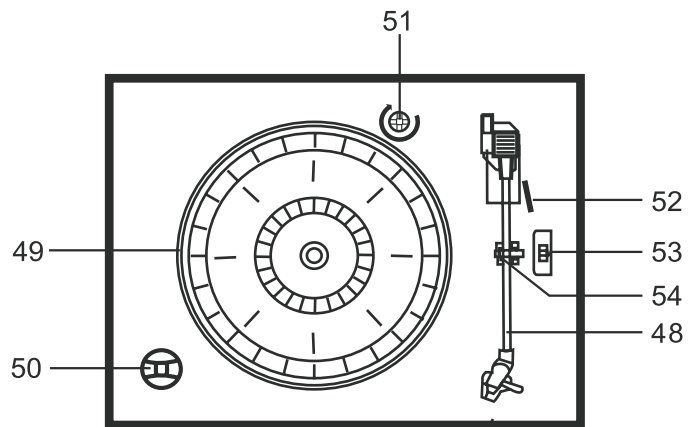
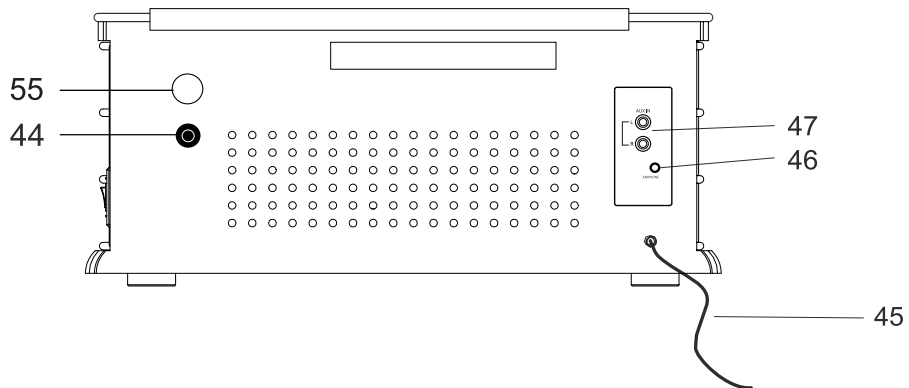
Con questo apparecchio è possibile riprodurre CD, CD-R/RW e CD MP3. I CD auto-masterizzati devono essere "finalizzati". Osservare a tale scopo le indicazioni fornite nel manuale del vostro registratore CD.

- Il lettore CD può ripetere automaticamente i singoli brani o l'intero CD.
- Il lettore CD può riprodurre da 20 titoli di un CD fino a 99 titoli di un CD MP3 in una sequenza programmabile o con la funzione casuale.
- La radio riceve sulle frequenze FM 88–108 MHz e OM 530–1600 KHz.
- Con l'apparecchio si possono riprodurre file MP3 dalle chiavette USB.
- Con questo apparecchio è possibile riprodurre dischi da 33, 45 e 78 giri.
- Il giradischi dispone di un braccio con una forza di sostegno preimpostata, di un dispositivo di sollevamento del braccio e di un sistema con testina.
- È possibile digitalizzare la musica (cassetta, CD, disco) e salvare come file MP3 su un dispositivo USB.

Comandi



Descrizione dell'apparecchio



1		Coperchio del giradischi
2		Chiusura
3		Altoparlante
4	USB	Collegamento USB
5	POWER ON OFF	Accensione, spegnimento (premere per 3 secondi)
6	RECORD	Funzione di spegnimento USB
7	FUNCTION	Selettore CD / USB
8	VOLUME	Regolazione del volume
9	TUNER BACKLIGHT	Illuminazione display tuner
10		Display CD/USB
11	Sensore	Ricevitore del telecomando
12	LED	Indicazione POWER
13	LED	Indicazione FM stereo
14	FM	Scala: indicazione della frequenza FM
15	OM	Scala: indicazione della frequenza OM
16		Indicatore della frequenza
17	OM	Funzione OM
18	FM	Funzione FM
19	CD/USB	Funzione per l'utilizzo di CD, USB
20	TAPE	Funzione cassetta

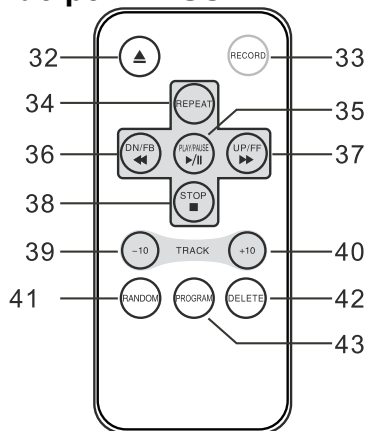
21	PHONO, AUX IN	Funzione giradischi, apparecchio esterno AUX IN
22		Vano per il CD
23	TUNING	Regolatore delle frequenze FM/OM
24	▶ II PLAY/PAUSE	CD/USB: avvia la riproduzione, pausa
25	■ STOP	CD/USB: ferma la riproduzione
26	I◀◀ DN/F.R.	CD/USB: scelta del brano, ricerca automatica indietro
27	▶▶ I UP/F.F.	CD/USB: scelta del brano, ricerca automatica in avanti
28	PLAY.MODE	Ripetizione casuale CD/USB
29	OP / CL	Apri, chiude lo scomparto del CD
30	EJ/F.F.	Espulsione della cassetta, avanzamento rapido
31		Vano cassetta

Lato posteriore

44		Collegamento antenna 75 Ohm
45	AC ~	Collegamento alla rete per 230 V ~ / 50 Hz
46	EARPHONE	Presca per cuffie: spinotto da 3,5 mm
47	AUX IN L/R	Presca fonte esterna, connettore cinch
55		Vite di regolazione per ritirare il braccio

Giradischi	
48	Braccio con sistema
49	Piatto giradischi
50	Adattatore per 45 giri
51	Copertura per il trasporto
52	Leva del dispositivo di sollevamento del braccio
53	Selettore di velocità (33, 45, 78 giri)
54	Appoggio del braccio con dispositivo di bloccaggio
-	Etichetta sul lato posteriore

Telecomando per CD/USB



32		Apre, chiude lo scomparto del CD
33	RECORD	Funzione di spegnimento USB
34	REPEAT	Funzione di ripetizione
35		CD/USB: avvia la riproduzione, pausa Passare da CD/USB (premere e tenere premuto)
36	 DN/F.B.	CD/USB: scelta del brano, ricerca automatica indietro
37	 UP/F.F.	CD/USB: scelta del brano, ricerca automatica in avanti
38	 STOP	CD/USB: ferma la riproduzione
39	TRACK-10	Salto del brano -10 brani
40	TRACK+10	Salto del brano +10 brani
41	RANDOM	Riproduzione casuale
42	DELETE	Cancella il brano
43	PROGRAM	Funzione di programmazione

Predisposizione dell'apparecchio per il funzionamento

L'apparecchio può essere collegato alla normale rete elettrica (230 V ~ / 50 Hz). Osservare le indicazioni riportate sulla targhetta.

Per eliminare il calore che si sviluppa durante il funzionamento deve essere garantita una sufficiente aerazione. Pertanto, non coprire l'apparecchio e non collocarlo in un armadio chiuso. Lasciare uno spazio libero di almeno 10 cm intorno all'apparecchio.

Miglioramento della ricezione dell'antenna

Il numero e la qualità delle stazioni che si ricevono dipende dalle condizioni di ricezione del luogo in cui si trova l'apparecchio. Per collegare l'apparecchio all'antenna di casa inserire un cavo coassiale come collegamento alla presa dell'antenna 44.

L'antenna filare FM (in dotazione) consente una buona ricezione. L'antenna deve essere estratta completamente e orientata al meglio.

→ Collegare l'antenna FM alla presa 44 sul lato posteriore.

→ Spostare l'intero cavo dell'antenna filare nel luogo di collocazione per creare una ricezione ottimale delle stazioni FM.

L'antenna OM integrata serve a ricevere stazioni nella gamma OM. Girare l'apparecchio per migliorare la ricezione.

Come collegare il cavo di rete

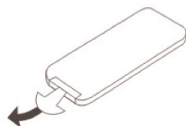
→ Inserire la spina AC~ 45 nella presa.

Nota:

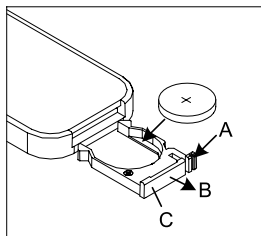
Quando l'apparecchio non è in funzione estrarre la spina dalla presa. Tirare tenendo la spina e non il cavo. Estrarre la spina prima di un temporale. Se l'apparecchio non viene usato per lungo tempo, ad esempio nel caso di un lungo viaggio, estrarre la spina.

Come inserire le batterie nel telecomando

- ➔ Per il funzionamento del telecomando, la batteria è già inserita all'interno (CR2025). Rimuovere, quindi, la linguetta isolante presente nel vano batteria.
- ➔ Rimuovere la linguetta di plastica come rappresentato:



Se il telecomando non avesse reazioni dopo aver inserito le batterie, sostituire la piletta. Procedere nel seguente modo:



- ➔ rimuovere il supporto batteria **C**, voltare quindi il telecomando;
- ➔ premere la leva **A** in direzione della freccia verso l'interno;

- ➔ tirare poi il supporto batteria **C** in direzione **B** dal telecomando ed estrarre il supporto batteria;
- ➔ inserire una batteria del tipo CR2025, 3 V. Durante l'inserimento verificare che la polarità sia corretta! Come si vede, il polo positivo è rivolto verso l'alto se il telecomando è girato;
- ➔ chiudere accuratamente il vano batteria affinché la leva del supporto batteria scatti in posizione.

Nota:

Se il telecomando non viene usato per lungo tempo, occorre estrarre le batterie. Diversamente, il telecomando può subire danni a causa della fuoriuscita di liquido dalle batterie.

- Se per far funzionare il telecomando diventa necessario avvicinarsi troppo all'apparecchio, è opportuno sostituire le batterie.
- Utilizzare solo batterie o accumulatori dello stesso tipo. Non utilizzare mai batterie vecchie e nuove insieme.
- Utilizzare batterie sigillate contro la perdita di liquido.

Azionamento dell'apparecchio con il telecomando

Grazie al telecomando a infrarossi è possibile attivare le più importanti funzioni CD/USB dell'impianto stando comodamente seduti. Per usare l'apparecchio con il telecomando è necessario rispettare i seguenti punti:

- rivolgere il telecomando verso il ricevitore 11 posto sulla parte anteriore dell'apparecchio;
- Tra trasmettitore e ricevitore non devono esserci ostacoli.
- Se per far funzionare il telecomando diventa necessario avvicinarsi troppo all'apparecchio, è opportuno sostituire le batterie.

Il raggio d'azione massimo è pari a circa 4 metri frontalmente davanti all'apparecchio.

Uso delle cuffie



Danni all'udito!

Non ascoltare la musica a volume troppo elevato con le cuffie. Può danneggiare l'udito in modo permanente.

Prima di usare le cuffie, regolare il volume dell'apparecchio al livello minimo.

Quando si collegano le cuffie (non in dotazione), il volume degli altoparlanti è azzerato.

- ➔ Utilizzare solo cuffie con uno spinotto da 3,5 mm.
- ➔ Inserire la spina delle cuffie nell'apposita presa EARPHONE 46 dell'apparecchio.

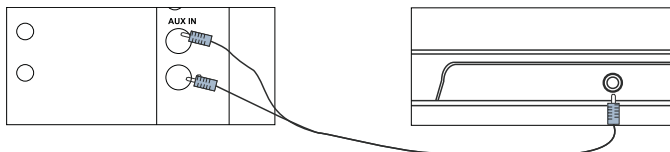
Ora la riproduzione audio avviene esclusivamente tramite le cuffie.

- ➔ Se si desidera di nuovo sentire il suono attraverso gli altoparlanti, estrarre lo spinotto della cuffia dalla relativa presa presente sull'apparecchio.

Collegamento di una fonte audio esterna

È possibile riprodurre il suono di un apparecchio esterno (p.es. TV, lettore DVD, lettore MP3) attraverso gli altoparlanti dell'apparecchio.

- Collegare un cavo audio (cinch) dell'uscita audio del dispositivo esterno all'attacco AUX-IN L, R (47).
- Selezionare la modalità operativa AUX-IN con PHONO / AUX 21.
- Avviare la riproduzione sull'apparecchio esterno.
- Regolare il volume su entrambi gli apparecchi.

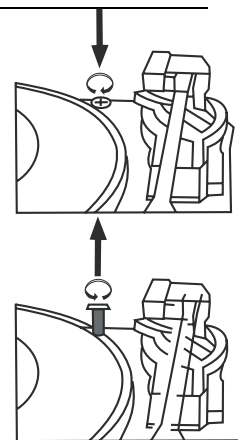


Giradischi

Allentare la copertura per il trasporto

Il giradischi è assicurato con la copertura per il trasporto 51.

- Allentare la copertura per il trasporto 51 avvitando completamente la vite con un cacciavite o una moneta **in senso orario**.
- Rimuovere le parti in gommapiuma al di sotto del giradischi.



Nota:

Poi il piatto giradischi deve "essere sospeso" in modo che risulti facile da azionare. Per un successivo trasporto, svitare di nuovo completamente la copertura per il trasporto in senso antiorario.

Prima messa in funzione

Il braccio 48 è assicurato per il trasporto allo scomparto grazie al dispositivo di bloccaggio 54.

→ Allentare il dispositivo di bloccaggio 54 prima della prima messa in funzione.

Per un successivo trasporto, il braccio del giradischi deve essere nuovamente fissato allo scomparto per evitare danni da scossoni.

→ Prima di procedere con la riproduzione di un disco, effettuare la prima messa in funzione.

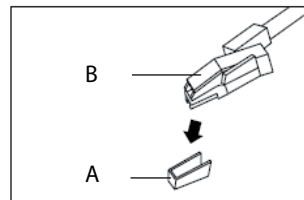
→ Muovere il braccio 48 prima in direzione dell'asse centrale in modo da regolare il ritiro automatico del braccio.

Dischetto di centraggio

Il dischetto di centraggio 50 è necessario, ad esempio, per i dischi da 45 giri senza stella di centraggio. Se il dischetto di centraggio non viene usato, lo si può collocare nell'apposito scomparto 50.

Rimozione/applicazione della calotta protettiva della puntina

→ Prima della riproduzione di un disco, occorre rimuovere la calotta protettiva **A** dalla testina **B**. Estrarre la calotta in avanti.



Nota:

Terminata la riproduzione di dischi, si consiglia di riapplicare la calotta per la protezione della puntina.

Funzioni generali dell'apparecchio

Accendere e spegnere l'apparecchio

- ➔ Accendere l'apparecchio con l'interruttore POWER 5: si illumina il POWER LED 12.
- ➔ Per spegnere l'apparecchio, premere POWER 5 tenendolo premuto per circa 3 secondi.

L'apparecchio è spento quando è in posizione OFF: il POWER LED 12 si spegne.

Nota:

Il comando CD/USB viene descritto con i tasti del telecomando. La funzione CD/USB può essere azionata anche con i tasti corrispondenti presenti sull'apparecchio.

Modalità standby eco

Dopo un certo lasso di tempo senza alcuna riproduzione o segnale, l'apparecchio passa automaticamente in standby.

- ➔ Premere POWER 5 per riaccendere l'apparecchio.

Regolazione del volume

- ➔ Girare il regolatore VOLUME 8, per regolare il volume desiderato.
 - Girare verso + per aumentare il volume,
 - girare verso il – per abbassarlo.

Aprire, chiudere il coperchio

- ➔ Sollevare il coperchio 1 finché la chiusura 2 non scatta.
- ➔ **Verificare che la presa sia calda!**
- ➔ Per chiudere, per prima cosa sollevare leggermente il coperchio 1, tirare il supporto metallico in avanti e poi abbassare il coperchio prestando particolare attenzione.

Nota:

Non esercitare alcuna forza sul coperchio in fase di chiusura.

Impostazione della fonte

- ➔ Con i tasti funzione 17, ... 21 impostare OM, FM, CD/USB, TAPE, PHONO/AUX IN.

Impostazione della modalità USB

- ➔ Premere il tasto CD/USB 19 e successivamente FUNCTION 7 per avviare la modalità USB.
- ➔ Il tasto FUNCTION 7 consente di passare dalla modalità CD a quella USB.

Indicazioni sulla modalità USB:

L'apparecchio non supporta il collegamento ai dispositivi USB tramite cavo di prolunga USB.

Non è indicato per il collegamento diretto al PC!

Azionamento del lettore CD

Indicazioni generali su CD/CD MP3

L'apparecchio è adatto ai CD musicali su cui vengono incisi dati audio (DA-CD o MP3 per CD-R e CD-RW). I formati MP3 devono essere redatti con ISO 9660 Level 1 o Level 2. I CD multisessione non vengono letti.

In modalità MP3 sono determinanti i concetti "Folder" = Album e "Brano". Con "Album" si intende la cartella sul PC, con "Brano" il file sul PC o un brano CD-DA.

L'apparecchio classifica in ordine alfabetico gli album o i brani di un album per nome. Se si desidera un'altra sequenza, è sufficiente modificare il nome del brano o dell'album e mettere un numero davanti al nome.

Masterizzando un CD-R e CD-RW con i dati audio possono subentrare diversi problemi in grado talvolta di pregiudicarne la corretta riproduzione. Causa di ciò sono le impostazioni software e hardware difettose o il CD vergine utilizzato. In presenza di tali difetti, contattare l'assistenza clienti del produttore di software di masterizzazione/masterizzatore CD o ricercare le relative informazioni, p.es. su Internet.

Nota:

Creando CD audio occorre prestare attenzione alle disposizioni di legge e a non violare i diritti d'autore di terzi.

Tenere sempre chiusa la custodia CD così da evitare l'accumulo di polvere sull'immagine laser.

L'apparecchio può riprodurre CD con dati MP3 e CD audio normali (CD-DA). Non utilizzare altre estensioni, come p.es. *.doc, *.txt, *.pdf ecc... se i file audio vengono commutati in MP3. Non è possibile riprodurre, tra gli altri, file musicali con estensione *.AAC, *.DLF, *.M3U e *.PLS o *.WMA.

Nota: a causa della molteplicità dei diversi software Encoder non è possibile garantire la corretta riproduzione di qualsiasi file MP3.

In caso di brani/file difettosi la riproduzione proseguirà con il brano/file successivo.

Un vantaggio durante la masterizzazione del CD consiste nel procedere a bassa velocità e nell'avere il CD come unica sessione oltre che finalizzato.

Quali dischi utilizzare

Il lettore CD è compatibile con i CD, CD-R/RW e i CD MP3. Questo apparecchio consente di riprodurre tutti i dischi qui menzionati senza alcun adattatore.

Non utilizzare altri dispositivi, come p.es. i DVD., ecc.



Dimensione del disco CD 12 cm/8 cm

Tempo di riproduzione 74 min. o 24 min. max.

- ➔ In caso di trasporto dell'apparecchio, rimuovere il disco dal drive in modo da evitare danni al lettore CD e al disco.

Nota:

con i CD MP3, la qualità della riproduzione dipende dall'impostazione del bit rate e dal software di masterizzazione utilizzato.

Inserimento dei dischi

- ➔ Per avviare la riproduzione CD, premere il tasto CD/USB 19.
- ➔ Per inserire i CD, premere ▲ 29, 32. Lo scomparto CD 22 si apre anteriormente. Non intralciarne l'apertura.

Nota:

Quando lo scomparto del CD è aperto, assicurarsi che nessun oggetto estraneo finisca nell'apparecchio. Non toccare per nessun motivo la lente dello scanner a laser.

- ➔ Aprire lo scomparto del CD solo quando il CD è fermo.
- ➔ Inserire con cura il CD con il lato stampato rivolto verso l'alto. Assicurarsi che il CD non sia storto.
- ➔ Chiudere lo scomparto del CD premendo ▲ 29, 32. Durante la lettura del CD sul display compare „- - -“. Al termine della lettura, sul display compare “DISC” o “MP3” e viene riprodotto il primo brano.

Nota:

nel caso in cui all'interno non sia presente alcun CD, dopo poco tempo sul display compare la scritta “NOD”. Aspettare finché il contenuto del CD non è stato letto completamente per assicurarsi che vengano lette tutte le informazioni necessarie. In particolare per i CD MP3 questo procedimento può richiedere un pò di tempo.

Estrazione dei dischi

- Per estrarre il CD interromperne per prima cosa la riproduzione premendo il tasto STOP ■ 38, aprire lo scomparto del CD 22 con OPEN/CLOSE 32 ed estrarre il CD dai bordi.

Riproduzione di un disco

Se il CD viene inserito erroneamente o è difettoso, sul display compare la scritta "NOD".

Nota:

se si inserisce un CD MP3, sul display compare l'indicazione **MP3**.

- La riproduzione parte automaticamente.

L'apparecchio riproduce il primo brano. Sul display compaiono il numero del brano in riproduzione e il simbolo ►. Nel caso dei CD MP3 con più album, il display passa dal numero del brano al numero dell'album.

- Se si desidera sospendere la riproduzione, premere il tasto ►II 35.
- L'apparecchio interrompe la riproduzione e sul display lampeggia il simbolo ►.
- Per proseguire con la riproduzione, premere nuovamente il tasto ►II 35.

- Per terminare la riproduzione, premere il tasto ■ 38. Sul display compare il numero totale dei brani.

Nota:

Premere sempre il tasto ■ 38 prima di estrarre il CD.

Impostazione del brano

- Se si vuole passare al brano successivo, premere una volta il tasto ►►I 37.
- Se si vuole passare al brano precedente, premere il tasto I◄◄ 36.

Il display mostra sempre il numero del brano impostato.

- Premere il tasto tante volte finché non si raggiunge il numero del brano desiderato.

Saltare un brano

- Per impostare i brani premere il tasto TRACK-10 39 o TRACK+10 40. L'apparecchio salta in avanti o all'indietro 10 brani.

Ricerca automatica rapida in avanti o all'indietro

Durante la riproduzione del brano è possibile effettuare una ricerca automatica rapida in avanti o all'indietro per trovare un determinato punto. In questa fase la riproduzione non avviene.

- ➔ Per un avanzamento rapido, premere il tasto ►►I 37 e tenerlo premuto finché non è stato trovato il punto desiderato.
- ➔ Per un riavvolgimento rapido, premere il tasto I◄◄ 36 e tenerlo premuto finché non è stato trovato il punto desiderato.
- ➔ Rilasciare il tasto. La riproduzione prosegue da questo punto.

Utilizzo della funzione Ripeti

Ripetizione del brano, del CD

- ➔ Selezionare il brano sull'apparecchio. Sul display viene visualizzato il numero del brano selezionato.
- ➔ Premere il tasto ►II 35.
- ➔ Premere una volta il tasto REPEAT 34.

Sul display compare **REP.** Il brano selezionato viene ripetuto.

- ➔ Premere due volte il tasto REPEAT 34. Sul display compare **REP.** e poi la freccia. Tutti i brani del CD vengono ripetuti.

Ripetizione dell'album (solo per i CD MP3)

- ➔ Premere tre volte il tasto REPEAT 34.

Sul display compaiono **REP.** e "ALBUM". L'album viene ripetuto.



Nota:

La funzione Ripeti può essere impostata anche con la funzione Programmazione attivata.

Fine della funzione Ripeti

- ➔ Premere il tasto REPEAT 34 tante volte finché non scompare l'indicazione Ripeti **REP.**
- Il disco viene riprodotto senza ripetizioni fino alla fine se la riproduzione non viene interrotta.

Utilizzo della riproduzione casuale

La riproduzione casuale permette di riprodurre il brano di un CD in una qualsiasi sequenza mista.

Nota:

La riproduzione casuale può essere impostata solo se un CD si trova nel suo scomparto chiuso.

- Durante la riproduzione premere il tasto RANDOM 41. "RANDOM" compare sul display.
- I brani vengono riprodotti secondo una sequenza casuale.
- Per interrompere la riproduzione casuale, premere nuovamente il tasto RANDOM 41 finché la scritta "RANDOM" non scompare dal display.

Nota:

non è possibile impostare la riproduzione casuale se l'apparecchio è stato programmato.

Utilizzo della funzione di Programmazione

La funzione di Programmazione consente di riprodurre fino a 20 brani di un CD musicale o 99 brani di un CD MP3 in una sequenza stabilita dall'utente.

Nota:

la programmazione può avvenire solo se nello scomparto chiuso del CD è presente un disco e se l'apparecchio si trova in modalità di Stop.

- Inserire un disco nello scomparto del CD e chiuderlo.
- Premere il tasto ■ 38.
- Premere il tasto PROGRAM 43.

Sul display viene visualizzato il numero della posizione di programmazione P01, "PROG" lampeggia.

- Con i tasti I◀◀, ▶▶I 36, 37 selezionare il primo brano da programmare.
- Con TRACK-10 39 o TRACK+10 40 saltare 10 brani avanti o indietro.
- Salvare il numero del brano desiderato utilizzando il tasto PROGRAM 43. Ora il brano è stato programmato nella posizione 01.
- Sul display viene visualizzato il numero della posizione di programmazione successiva. In questo modo programmare la sequenza di brani desiderata.

- Premere il tasto ►|| 35 per iniziare la riproduzione della selezione. Sul display compare PROG e l'attuale numero del brano. Nel caso dei CD MP3 si passa dalla visualizzazione dei numeri dei brani a quella dei numeri degli album.
- Se si desidera interrompere la riproduzione della selezione programmata, premere una volta il tasto ►|| 35.
- Per riavviare la riproduzione, premere una volta il tasto ►|| 35.
- Per interrompere la riproduzione programmata, premere il tasto ■ 38.

Nota:

se si apre lo scomparto CD o si attiva un'altra fonte, si cancella la memoria della programmazione. Premendo due volte il tasto ■ si conclude ugualmente la programmazione.

Utilizzo della funzione USB

Nota:

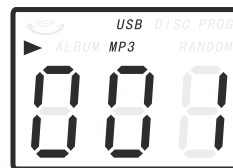
a causa del gran numero di diversi modelli di lettori MP3 Flash, di penne USB e di drive USB HDD non è possibile garantire che ogni modello venga supportato.

Gli apparecchi supportati sono le versioni USB 1.0 e 2.0.

Utilizzo del supporto di memoria

- Premere il tasto CD/USB 19, successivamente il tasto FUNCTION 7 o premere a lungo ►II 35 per attivare la modalità USB. La visualizzazione sul display passa su "USB".
- Collegare il dispositivo USB all'attacco USB 4. I dati della memoria vengono letti.
- Aspettare finché il contenuto non viene letto completamente per assicurarsi che il supporto di memoria legga tutte le informazioni necessarie. Se non è stato collegato alcun supporto di memoria o quest'ultimo non può essere letto, sul display compare la scritta NOD.

- La riproduzione del primo brano parte automaticamente.



- Per interrompere: premere il tasto ►II 35.

Nota:

Con il tasto FUNCTION 7 si può passare da USB a CD. Oppure premere a lungo ►II 35 (ca. 2 secondi e poi rilasciarlo nuovamente).

- Fermare la riproduzione: premere il tasto ■ STOP 38, il numero complessivo dei brani compare sul display 10.

L'utilizzo e le funzioni di riproduzione sono descritte nel paragrafo "Riproduzione di un disco", vedere pag. 23.

Estrazione del supporto di memoria

- Rimuovere la chiavetta USB o il lettore MP3 Flash semplicemente tirando.

Utilizzo della funzione di registrazione

La funzione di Registrazione registra la musica su un dispositivo USB. I brani vengono quindi codificati con un bit rate di 128 kbps e salvati come file MP3 in un indice "Record" applicato automaticamente. I nomi dei brani vengono generati come segue: File_001, File_002, ecc. A seconda della fonte vengono create delle sottocartelle:

Line In: dal giradischi, AUX, Tape

CD_In: dal CD

Codifica: conversione dei segnali analogici in simboli digitali e compressione dei dati secondo uno standard di compressione per ridurre il volume dei dati.

Sono disponibili le seguenti possibilità di registrazione:

- da CD, da cassetta, da giradischi, da collegamento esterno AUX.

Nota:

Le registrazioni radio e CD sono consentite solo nel rispetto delle disposizioni in materia di diritti d'autore.

Attività preliminari

- ➔ Inserire un dispositivo USB nell'attacco USB 4.



Registrazione da CD

- ➔ Avviare la modalità CD con il tasto CD/USB 19.
- ➔ Impostare il brano desiderato con il tasto I◀◀ 36, ▶▶I 37. Premere il tasto ▶II 35.
- ➔ Premere due volte il tasto ● RECORD 6. Inizia la registrazione.

Sul display compare brevemente REC, lampeggia USB.

- ➔ Conclusione della registrazione: premere il tasto ■ STOP 38.

Nota:

Concludere la registrazione di un singolo brano con il tasto STOP. Altrimenti vengono codificati più brani in un file MP3.

Registrazione da disco

- Avviare la modalità disco con il tasto PHONO 21.
- Riprodurre il brano del disco desiderato.
- Premere due volte il tasto ● RECORD 6. Inizia la registrazione.

Sul display lampeggia la scritta USB e REC.

- Conclusione della registrazione: premere il tasto ■ STOP 38.

Nota:

Concludere la registrazione di un singolo brano con il tasto STOP. Altrimenti vengono codificati più brani in un file MP3.

Registrazione da fonte esterna

- Avviare la modalità AUX-IN con il tasto PHONO 21.
- Riprodurre la fonte esterna.
- Premere due volte il tasto ● RECORD 6. Inizia la registrazione.

Sul display lampeggia la scritta USB e REC.

- Conclusione della registrazione: premere il tasto ■ STOP 38.

Registrazione da cassetta

- Avviare la modalità cassetta con il tasto TAPE 20.
- Riprodurre la cassetta.
- Premere due volte il tasto ● RECORD 6. Inizia la registrazione.

Sul display lampeggia la scritta USB e REC.

- Conclusione della registrazione: premere il tasto ● STOP 38.

Utilizzo della funzione di cancellazione

La funzione di cancellazione provvede a cancellare singoli brani che sono stati salvati sul proprio dispositivo USB.

Nota:

Mantenere copie di backup dei propri dati!

Il produttore non si assume alcuna responsabilità in caso di perdita dei dati!

Cancellazione del brano

- ➔ Riprodurre il brano da cancellare del dispositivo USB.
- ➔ Durante la riproduzione premere il tasto DELETE 42. “DEL” compare sul display.
- ➔ Per confermare, premere nuovamente DELETE 42.
- ➔ Il brano viene cancellato.

Nota:

La procedura di cancellazione non è annullabile!

Utilizzo del mangiacassette

Nota

Prestare attenzione a che nessun oggetto estraneo finisca nello scomparto delle cassette 31.

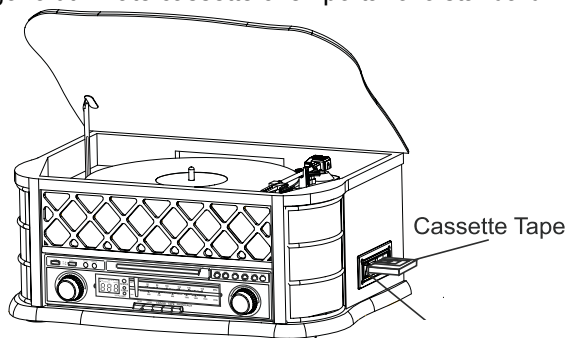
Avvio della modalità operativa cassette

- Per avviare la modalità cassette premere il tasto TAPE 20.

Inserimento della cassetta

Nota

Il registratore a cassette ottiene la miglior qualità se vengono utilizzate cassette che riportano lo standard IEC I.



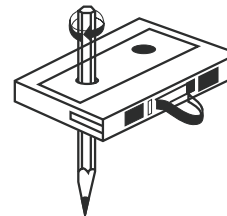
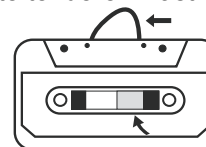
- La cassetta viene inserita in modo che l'estremità aperta sia rivolta verso la parte posteriore e il lato da riprodurre sia rivolto verso l'alto.
- Spingere la cassetta all'interno come descritto.

L'apparecchio comincia la riproduzione **automaticamente**.

Nota:

nel caso in cui la cassetta non funzioni in modo regolare, soprattutto nella versione C 120, la causa è da ricondurre principalmente alla cassetta e non all'apparecchio.

- Eventualmente tendere il nastro prima di inserirla.



Riproduzione delle cassette

- Subito dopo aver inserito la cassetta, il nastro comincia a scorrere e inizia la riproduzione. La riproduzione si conclude quando la cassetta raggiunge la fine del nastro.

Avanzamento rapido

- Premere **non completamente** il tasto EJ/FF 30 finché non scatta in posizione per riavvolgere la cassetta.
- Per terminare l'avanzamento rapido, premere di nuovo brevemente il tasto EJ/FF 30 e rilasciarlo.



Estrazione della cassetta

- Premere **completamente** il tasto EJ/FF 30 per mandare fuori la cassetta.

Informazioni sul copyright

Tutti i marchi menzionati sono marchi di servizio, marchi o marchi registrati del relativo produttore. La copia non autorizzata così come la distribuzione delle registrazioni Internet/CD rappresentano una violazione dei diritti d'autore e sono perseguibili. La copia abusiva di opere protette da diritti d'autore, compresi programmi computer, file, trasmissioni radiofoniche e opere musicali può rappresentare una violazione del diritto d'autore ed è motivo di punibilità. Questo apparecchio non deve essere indebitamente utilizzato.

Utilizzo della radio

Nota:

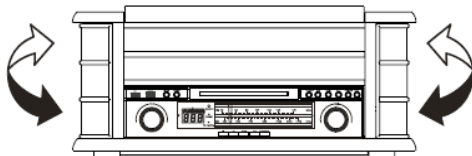
L'apparecchio riceve alle frequenze FM 88–108 MHz e OM (AM) 530–1600 KHz.

- ➔ Per accendere la radio, premere il tasto 17 per OM o 18 per FM.
- ➔ Quando si imposta su FM orientare l'antenna filare 44 ed estrarla completamente così da migliorarne la ricezione. Consigliamo di collegarla a un'antenna domestica.

Nota:

in teoria le stazioni FM vengono ricevute in stereo, si illumina il LED 13. Nel caso di stazioni più deboli il LED 13 si spegne.

- ➔ Quando si imposta OM girare l'apparecchio per migliorare la ricezione.



Impostazione di una stazione

Selezione manuale della stazione emittente

- ➔ Girare il regolatore TUNING 23 sulla frequenza desiderata.

Il puntatore 16 mostra la frequenza impostata. L'indicazione della frequenza scala 14, 15 offre un orientamento approssimativo nella gamma di frequenze.

Spegnimento dell'apparecchio

- ➔ Per spegnere l'apparecchio, premere l'interruttore POWER 5 per circa 3 secondi. L'illuminazione della scala così come il LED 12 si spengono.

Riproduzione di un disco

Procedimento

Nota:

Prima del primo utilizzo eseguire la **prima messa in funzione**, vedere pag. 18.

- Aprire il coperchio 1.
- Verificare se la copertura per il trasporto 51 è allentata!
- Rimuovere la calotta protettiva dal sistema.
- Selezionare la fonte PHONO con PHONO/AUX IN 21.
- Impostare il volume desiderato con il regolatore 8.
- Posizionare un disco sul piatto giradischi. Eventualmente posizionare il dischetto di centraggio 50 sull'asse del piatto giradischi.
- Con il selettore SPEED 53 selezionare la velocità con la quale si desidera riprodurre il disco.
- Allentare il morsetto 54.
- Sollevare il braccio 48 con la leva 52.
- Oscillare il braccio sul solco desiderato. Inizia la rotazione del piatto giradischi.
- Abbassare lentamente il braccio con la leva 52 sul disco: a questo punto inizia la riproduzione.

Nota:

Il giradischi dispone di un ritiro automatico del braccio alla fine del disco.

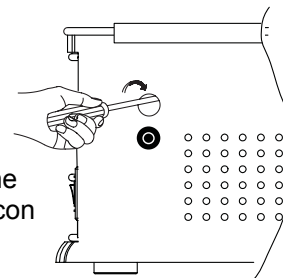
Interruzione della riproduzione

- Sollevare con cautela verso l'alto il braccio con la leva 52 ed eventualmente posizionarlo sulla superficie di appoggio del braccio.

Impostazioni spegnimento

L'apparecchio dispone di una funzione di spegnimento automatico.

- Spegner l'apparecchio, estrarre la spina di alimentazione.
- Fermare il braccio sul relativo appoggio.
- Ruotare la vite di regolazione di $\frac{1}{4}$ di giro in senso orario con un cacciavite a croce. Il braccio viene ora ritirato alcuni istanti dopo.
- Controllare le impostazioni ed eventualmente regolarle.
- Per anticipare il ritiro del braccio, girare la vite di regolazione in senso **antiorario**.



Come pulire l'apparecchio



Scossa elettrica!

Per evitare il pericolo di scossa elettrica, non pulire l'apparecchio con un panno umido o con l'acqua corrente. Prima della pulizia staccare la spina.

ATTENZIONE!

Non usare spugne abrasive, polvere abrasiva e solventi come alcol o benzina.

→ Pulire la custodia con un panno morbido, inumidito con acqua.

Note per il CD

Conservare sempre il CD nella sua custodia e afferrarlo solo dai bordi. La superficie splendente nei colori dell'arcobaleno non deve essere toccata e deve essere sempre pulita. Non incollare carta o nastro adesivo sul lato dell'etichetta del disco. Tenere il CD lontano dalla luce diretta del sole e da fonti di calore come il riscaldamento domestico.

Allo stesso modo un CD non deve rimanere alla luce diretta del sole in una macchina parcheggiata poiché la temperatura interna nella macchina può raggiungere livelli estremi. Pulire impronte digitali e polvere presenti sul lato inciso con un panno asciutto e pulito.

Per pulire i CD non utilizzare prodotti per la pulizia dei dischi come spray, detergenti liquidi, spray antistatici o solventi come benzina, diluenti o altri prodotti chimici disponibili in commercio. Eventualmente le macchie persistenti possono essere eliminate con un panno di pelle inumidito.

→ Pulire partendo dal centro verso il bordo del disco.



Pulire il disco con movimenti circolari può causare graffi che possono provocare errori nella riproduzione.

Note sulle cassette

Riavvolgere la cassetta fino all'inizio del nastro prima di riporla. Riporre sempre le cassette nella loro custodia. La cosa migliore è custodire le cassette in verticale tenendo l'avvolgimento completo verso il basso.

La cassetta non deve essere esposta a temperature elevate (luce solare, riscaldamento, ecc...) o umidità. Allo stesso modo non esporre la cassetta a un campo magnetico (altoparlanti, monitor di computer, ecc...).

Come pulire il mangiacassette

A causa della difficile accessibilità di questa parte si consiglia di utilizzare una cassetta puliscitistine.

Non intervenire in altro modo, p.es. utilizzando oli, grassi, modificando le impostazioni, ecc...

Le cassette C 120 non sono consigliabili. In caso di funzionamento irregolare delle cassette, in generale la causa riguarda la cassetta.

Prima di inserirla, colpire leggermente la cassetta da entrambi i lati sul piano del tavolo o simili in modo che le curve del nastro sporgenti vengano spinte all'interno.

Pulizia della puntina e del disco

Puntina e disco devono sempre essere puliti prima dell'esecuzione, al fine di evitare un'usura prematura.

- ➔ Con un pennello da pulizia, passare sulla puntina da dietro in avanti.
- ➔ Per la pulizia del disco passare un panno per dischi in modo leggermente obliquo sul disco stesso.

Sostituzione della puntina

Il processo di riproduzione comporta la naturale usura della puntina. Si consiglia quindi di effettuare una regolare verifica.

Nota:

Le puntine di lettura usurate o danneggiate (scheggiate) rovinano i dischi.

Sostituirle, se possibile, esclusivamente con puntine originali.

- ➔ Estrarre la puntina di riproduzione in modo obliquo verso il basso.
- ➔ L'inserimento della puntina avviene in sequenza inversa.

Eliminazione delle anomalie

Se l'apparecchio non funziona come previsto, effettuare una verifica utilizzando le seguenti tabelle.

Se non si riesce ad eliminare l'anomalia come sopra indicato, contattare la casa produttrice.

Problemi con l'apparecchio

Sintomo	Possibile causa/rimedio
L'apparecchio non si accende.	L'apparecchio non è alimentato dalla corrente. Collegare correttamente il cavo di rete alla presa elettrica.
Non si sente alcun suono.	Aumentare il volume. Estrarre il connettore delle cuffie dall'apparecchio, per sentire attraverso gli altoparlanti. Potrebbe essere stata scelta la fonte sbagliata.

Sintomo	Possibile causa/rimedio
Si sente un fruscio.	Un cellulare o un altro apparecchio vicino all'apparecchio emettono onde radio che creano disturbo. Allontanare il cellulare o l'apparecchio dall'area della radiosveglia.
Vi sono altri disturbi di funzionamento, forti rumori oppure sul display compare un'indicazione non corretta.	I componenti elettronici dell'apparecchio sono disturbati. estrarre la spina. Lasciare l'apparecchio staccato dalla fonte di energia per ca. 10 secondi. Collegare nuovamente l'apparecchio oppure inserire le batterie.
Il display non si accende.	Accendere l'apparecchio. Estrarre la spina e reinserirla; accendere l'apparecchio.

Problemi con il lettore CD

Sintomo	Possibile causa/rimedio
Il CD non viene riprodotto o la riproduzione salta.	L'apparecchio non è nella modalità CD.
	Il CD inserito non è corretto.
	Lo scomparto del CD non è chiuso. Chiudere lo scomparto del CD.
	Il CD è inserito in maniera non corretta. Inserire il CD con il lato scritto rivolto verso l'alto. Il CD deve essere ben al centro dello scomparto.
	Il CD è sporco o difettoso. Pulire il CD, utilizzare un altro CD.
	Nello scomparto del CD si è formata dell'umidità. Estrarre il CD e lasciare lo scomparto aperto per circa 1 ora ad asciugare.
	Il tempo di riproduzione del CD ammonta a più di 74 minuti.

Sintomo	Possibile causa/rimedio
L'audio salta.	Il volume è troppo alto. Abbassare il volume.
	Il CD è danneggiato o sporco. Pulire il CD o sostituirlo.
	L'apparecchio è esposto a vibrazioni. Posizionare l'apparecchio in un luogo privo di vibrazioni.

Problemi con i dispositivi USB

Sintomo	Possibile causa/rimedio
Non è possibile riprodurre tramite USB.	L'apparecchio non è in modalità USB. Premere il tasto CD/USB e poi il tasto FUNCTION, collegare il dispositivo,
	Il dispositivo non è inserito o è vuoto. Inserire correttamente il dispositivo o riprodurlo con i dati musicali.

Problemi con la radio

Sintomo	Possibile causa/rimedio
Non si riceve nessuna stazione radio.	L'apparecchio non è nella modalità Radio. Passare su OM/FM.
Il suono è debole o di cattiva qualità.	Altri apparecchi, ad es. il televisore, disturbano la ricezione. Allontanare l'apparecchio radio da questi apparecchi.
	L'antenna non è estratta o orientata correttamente. Estrarre l'antenna. Girare l'antenna o l'apparecchio, per migliorare la ricezione.

Problemi con il mangiacassette

Sintomo	Possibile causa/rimedio
La riproduzione non è regolare.	La testina è sporca. Pulire la testina. Utilizzare una cassetta puliscitistine.
	La cassetta è difettosa. Sostituire la cassetta musicale. Si consiglia: C60, C90

Problemi con il giradischi

Sintomo	Possibile causa/rimedio
Il braccio del pick-up salta le tracce, scivola sopra il disco o non si muove.	Il giradischi non è in posizione orizzontale. Collocare il giradischi su una superficie orizzontale. Il disco è sporco o graffiato. Pulire il disco con un detergente per dischi o riprodurre un altro disco.

Sintomo	Possibile causa/rimedio
Qualità del suono scadente, forti rumori anomali, intermittenze nel suono, ecc.	La puntina è sporca o usurata. Pulire la puntina con un pennello o sostituirla. Il disco è sporco o impolverato. Pulire il disco con un detergente per dischi.
Il numero di giri non è esatto.	Impostare il numero di giri conformemente all'indicazione presente sul disco (33 giri, 45 giri, 78 giri)
Il suono è alterato.	La cinghia di trazione è troppo lasca e deve essere sostituita.



Direttive e norme

Questo prodotto è conforme

alla direttiva Bassa Tensione (2006/95/CE),

alla direttiva CEM (2004/108/CE), alla direttiva ErP (2009/125/CE) e

alla direttiva sulla marcatura CE

Dati tecnici

Dimensioni dell'apparecchio (larghezza x altezza x profondità):	506 x 220 x 345 mm
Peso:	ca. 7,6 kg
Tensione:	230 V corrente alternata, 50 Hz 40 Watt
Potenza di uscita:	2 x 5 W RMS
Condizioni ambientali:	da +5°C a +35°C 5% - 90% di umidità dell'aria relativa (che non condensa)
Radio: Gamme di frequenze:	FM 88–108 MHz OM 530–1600 kHz
Antenna:	Attacco da 75 Ohm Antenna OM installata

Batteria telecomando	CR 2025
Attacco per le cuffie:	Spinotto da 3,5 mm stereo
Attacco AUX IN	Cinch, stereo
USB	Versione 2.0
Riproduzione MP3:	99 album, 999 brani
Giradischi	
Velocità	33 1/3, 45, 78 giri
Diametro dei dischi	17,5 / 25 / 30 cm
Puntina di lettura:	Puntina in ceramica

Con riserva di modifiche tecniche ed errori.
Le dimensioni sono approssimative.

Come contattare il produttore

DGC GmbH
Graf-Zeppelin-Str. 7
D-86899 Landsberg

www.dual.de

Indicazioni per lo smaltimento

Smaltimento dell'imballaggio

Durante il trasporto, il vostro nuovo apparecchio è stato protetto dall'imballaggio. Tutti i materiali usati sono ecologicamente compatibili e riutilizzabili. Contribuite anche voi smaltendo l'imballaggio nel rispetto dell'ambiente. Potete reperire informazioni sui sistemi di smaltimento presso il vostro rivenditore o il vostro centro di smaltimento comunale. Prima dello smaltimento dell'apparecchio rimuovere le batterie.



Pericolo di soffocamento!

Non lasciare l'imballaggio e relativi componenti ai bambini.

Esiste il pericolo di soffocamento a causa delle pellicole e di altri materiali di imballaggio.

Smaltimento dell'apparecchio

I vecchi apparecchi non sono rifiuti privi di valore. Grazie allo smaltimento nel rispetto dell'ambiente, è possibile recuperare materie prime utili. Informarsi presso la propria amministrazione cittadina o comunale circa le opportunità di smaltimento adeguato ed ecologico dell'apparecchio.



Questo apparecchio è contrassegnato in conformità alla direttiva 2002/96/CE relativa ai vecchi apparecchi elettrici ed elettronici (WEEE).

Una volta terminato il suo ciclo di vita, questo prodotto non deve essere smaltito tra i normali rifiuti domestici, ma deve essere consegnato presso un punto di raccolta per il riciclaggio di apparecchi elettrici ed elettronici. Il simbolo sul prodotto, sul manuale d'uso o sull'imballaggio richiama a tale aspetto. I materiali vanno riciclati in base al proprio simbolo. Con il riutilizzo, il recupero dei materiali o altre forme di riciclaggio di vecchi apparecchi si contribuisce in modo decisivo alla protezione del nostro ambiente.



Pericolo di morte!

Una volta che l'apparecchio è fuori servizio, estrarre la spina della corrente elettrica. Tagliare il cavo di rete e rimuoverlo insieme alla spina.