

V. 12/2011/01-de



Nostalgie-Radio

NR 1

Bedienungsanleitung

Das Vorwort

Diese Bedienungsanleitung hilft Ihnen beim

- bestimmungsgemäßen und
- sicheren

Gebrauch Ihres Radios, im folgenden Anlage oder Gerät genannt.

Die Zielgruppe dieser Bedienungsanleitung

Die Bedienungsanleitung richtet sich an jede Person, die das Gerät

- aufstellt,
- bedient,
- reinigt
- oder entsorgt.

Die Gestaltungsmerkmale dieser Bedienungsanleitung

Verschiedene Elemente der Bedienungsanleitung sind mit festgelegten Gestaltungsmerkmalen versehen. So können sie leicht feststellen, ob es sich um

normalen Text,

- Aufzählungen oder

→ Handlungsschritte

handelt.

Bestimmungsgemäßer Gebrauch

Das Gerät ist für den Empfang von UKW-Radiosendungen entwickelt. Das Gerät ist für den privaten Gebrauch konzipiert und nicht für gewerbliche Zwecke geeignet.

Inhaltsverzeichnis

| | |
|--|----------|
| Sicherheit und Aufstellen des Geräts | 4 |
| Sicherheit | 4 |
| Aufstellen des Geräts | 5 |
| Die Beschreibung des Geräts | 7 |
| Der Lieferumfang | 7 |
| Die besonderen Eigenschaften | 7 |
| Bedienelemente | 7 |
| Wie Sie das Gerät zum Betrieb vorbereiten | 8 |
| Wie Sie den Antennenempfang verbessern | 8 |
| Wie Sie das Netzkabel anschließen | 8 |

| | |
|--|-----------|
| Wie Sie das Gerät bedienen | 9 |
| Wie Sie das Gerät ein- und ausschalten | 9 |
| Wie Sie die Lautstärke einstellen | 9 |
| Wie Sie das Radio bedienen | 9 |
| Wie Sie einen Sender einstellen | 9 |
| Wie Sie die Beleuchtung schalten | 9 |
| Wie Sie das Gerät reinigen | 10 |
| Wie Sie Fehler beseitigen | 10 |
| Technische Daten | 11 |
| Wie Sie das Gerät entsorgen | 12 |

Sicherheit und Aufstellen des Geräts

Lesen Sie bitte alle Sicherheitshinweise sorgfältig durch und bewahren Sie diese für spätere Fragen auf. Befolgen Sie immer alle Warnungen und Hinweise in dieser Bedienungsanleitung und auf der Rückseite des Geräts.

Sicherheit

Vorsicht!

- Das Gerät darf nur an eine Netzspannung von 230 V~, 50 Hz angeschlossen werden. Versuchen Sie niemals, das Gerät mit einer anderen Spannung zu betreiben.
 - Der Netzstecker darf erst angeschlossen werden, nachdem die Installation vorschriftsmäßig beendet ist.
 - Wenn das Netzkabel defekt ist bzw. wenn das Gerät sonstige Schäden aufweist, darf es nicht in Betrieb genommen werden.
 - Beim Abziehen des Steckers von der Steckdose am Stecker ziehen - nicht am Kabel.
- Um Feuergefahr und die Gefahr eines elektrischen Schlages zu vermeiden, setzen Sie das Gerät weder Regen noch sonstiger Feuchtigkeit aus.
 - Vermeiden Sie den Kontakt des Gerätes mit Wasser oder Feuchtigkeit.
 - Nehmen Sie das Gerät nicht in der Nähe von Badewannen, Swimmingpools oder spritzendem Wasser in Betrieb.
 - Stellen Sie keine Behälter mit Flüssigkeit, z.B. Blumenvasen, auf das Gerät. Diese könnten umfallen, und die auslaufende Flüssigkeit kann zu erheblicher Beschädigung bzw. zum Risiko eines elektrischen Schlages führen.
 - Sollten Fremdkörper oder Flüssigkeit in das Gerät gelangen, ziehen Sie sofort den Netzstecker aus der Steckdose. Lassen Sie das Gerät von qualifiziertem Fachpersonal überprüfen, bevor Sie es wieder in Betrieb nehmen. Andernfalls besteht die Gefahr eines elektrischen Schlags.
 - Öffnen Sie nicht das Gehäuse. Andernfalls besteht die Gefahr eines elektrischen Schlags.
 - Versuchen Sie niemals ein defektes Gerät selbst zu reparieren. Wenden Sie sich immer an eine unserer Kundendienststellen.
 - Öffnen Sie das Gerät auf keinen Fall – dies darf nur der Fachmann.

- Fremdkörper, z.B. Nadeln, Münzen, etc., dürfen nicht in das Innere des Gerätes fallen.
- Die Anschlusskontakte nicht mit metallischen Gegenständen oder den Fingern berühren. Die Folge können Kurzschlüsse sein.
- Es dürfen keine offenen Brandquellen, wie z.B. brennende Kerzen auf das Gerät gestellt werden.
- Lassen Sie Kinder niemals unbeaufsichtigt dieses Gerät benutzen.
- Überlassen Sie Wartungsarbeiten stets qualifiziertem Fachpersonal. Andernfalls gefährden Sie sich und andere.
- Das Gerät bleibt auch in ausgeschaltetem Zustand Standby mit dem Stromnetz verbunden. Ziehen Sie den Netzstecker aus der Steckdose, falls Sie das Gerät über einen längeren Zeitraum nicht benutzen. Ziehen Sie nur am Stecker, nicht am Kabel.
- Hören Sie Musik oder Radio nicht mit großer Lautstärke. Dies kann zu bleibenden Gehörschäden führen.
- Dieses Gerät ist nicht dafür bestimmt, durch Personen (einschließlich Kinder) mit eingeschränkten physischen, sensorischen oder geistigen Fähigkeiten oder mangels Erfahrung und/oder mangels Wissen benutzt zu werden, es sei denn, sie werden durch eine für ihre Sicherheit

zuständige Person beaufsichtigt oder erhalten von ihr Anweisungen, wie das Gerät zu benutzen ist.

- Kinder müssen beaufsichtigt werden, um sicherzustellen, dass sie nicht mit dem Gerät spielen.
- Es ist verboten Umbauten am Gerät vorzunehmen.
- Beschädigte Geräte bzw. beschädigte Zubehörteile dürfen nicht mehr verwendet werden.

Aufstellen des Geräts

- Stellen Sie das Gerät auf einen festen, sicheren und horizontalen Untergrund. Sorgen Sie für gute Belüftung.
- Stellen Sie das Gerät nicht auf weiche Oberflächen wie Teppiche, Decken oder in der Nähe von Gardinen und Wandbehängen auf. Die Lüftungsöffnungen könnten verdeckt werden. Die notwendige Luftzirkulation kann dadurch unterbrochen werden. Dies könnte möglicherweise zu einem Gerätebrand führen.
- Die Lüftungsschlitze der Rückwand und den Seiten müssen stets frei bleiben. Sie dürfen nicht durch Gardinen, Decken oder Zeitungen verdeckt werden
- Stellen Sie das Gerät nicht in der Nähe von Wärmequellen wie Heizkörpern auf. Vermeiden Sie direkte Sonneneinstrahlungen und Orte mit außergewöhnlich viel Staub.

- Der Standort darf nicht in Räumen mit hoher Luftfeuchtigkeit, z.B. Küche oder Sauna, gewählt werden, da Niederschläge von Kondenswasser zur Beschädigung des Gerätes führen können. Das Gerät ist für die Verwendung in trockener Umgebung und in gemäßigttem Klima vorgesehen und darf nicht Tropf- oder Spritzwasser ausgesetzt werden.
- Beachten Sie, dass die Gerätefüße u.U. farbige Abdrücke auf bestimmten Möbeloberflächen hinterlassen könnten. Verwenden Sie einen Schutz zwischen Ihren Möbeln und dem Gerät.
- Sie dürfen das Gerät nur in senkrechter Position betreiben. **Nicht** im Freien verwenden!
- Halten Sie das Gerät von Geräten fern, die starke Magnetfelder erzeugen.
- Stellen Sie keine schweren Gegenstände auf das Gerät.
- Wenn Sie das Gerät von einer kalten in eine warme Umgebung bringen, kann sich im Inneren des Geräts Feuchtigkeit niederschlagen. Warten Sie in diesem Fall etwa eine Stunde, bevor Sie ihn es Betrieb nehmen.
- Verlegen Sie das Netzkabel so, dass niemand darüber stolpern kann.
- Stellen Sie sicher, dass das Netzkabel oder der Stecker immer leicht zugänglich sind, so dass Sie das Gerät schnell von der Stromversorgung trennen können!
- Die Steckdose sollte möglichst nah am Gerät sein.
- Zur Netzverbindung Netzstecker vollständig in die Steckdose stecken.
- Verwenden Sie einen geeigneten, leicht zugänglichen Netzanschluss und vermeiden Sie die Verwendung von Mehrfachsteckdosen!
- Netzstecker nicht mit nassen Händen anfassen, Gefahr eines elektrischen Schlages!
- Bei Störungen oder Rauch- und Geruchsbildung aus dem Gehäuse sofort Netzstecker aus der Steckdose ziehen!
- Ziehen Sie vor Ausbruch eines Gewitters den Netzstecker.
- Wenn das Gerät längere Zeit nicht benutzt wird, z.B. vor Antritt einer längeren Reise, ziehen Sie den Netzstecker.
- Zu hohe Lautstärke, besonders bei Kopfhörern, kann zu Gehörschäden führen.
- Das Gerät nicht in der Nähe von Geräten aufstellen, die starke Magnetfelder erzeugen (z.B. Motoren, Lautsprecher, Transformatoren).

Die Beschreibung des Geräts

Der Lieferumfang

Bitte stellen Sie sicher, dass alle nachfolgend aufgeführten Zubehörteile vorhanden sind:

- Radio,
- diese Bedienungsanleitung.

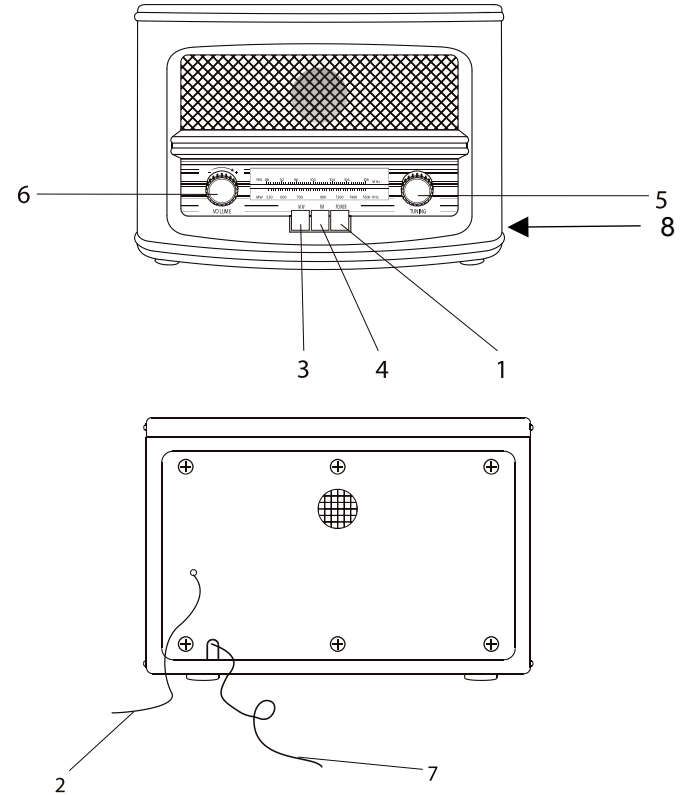
Die besonderen Eigenschaften

Das Radiogerät besticht durch seinen Retro-Nostalgielook.

- Das Radio empfängt auf den Frequenzen UKW 88–108 MHz und MW 530–1600 KHz.

| Nr. | Taste | Funktion |
|-----|--------|---------------------------------------|
| 1 | LIGHT | Skalenbeleuchtung |
| 2 | | UKW-Wurfantenne |
| 3 | MW | Taste für MW |
| 4 | FM | Taste für UKW |
| 5 | TUNING | Einstellregler UKW/MW-Frequenz |
| 6 | VOLUME | Lautstärke-Regler, nach rechts lauter |
| 7 | | Netzstecker für 230 V ~ / 50 Hz |
| 8 | I / 0 | Netzschalter |

Bedienelemente



Wie Sie das Gerät zum Betrieb vorbereiten

Sie können das Gerät an das normale Stromnetz (230 V ~ / 50 Hz) anschließen.

Die beim Betrieb entstehende Wärme muss durch ausreichende Luftzirkulation abgeführt werden. Deshalb darf das Gerät nicht abgedeckt oder in einem geschlossenen Schrank untergebracht werden. Sorgen Sie für einen Freiraum von mindestens 10 cm um das Gerät.

Wie Sie den Antennenempfang verbessern

Die Anzahl und Qualität der zu empfangenden Sender hängt von den Empfangsverhältnissen am Aufstellort ab. Mit der UKW-Wurfantenne 2 kann ein brauchbarer Empfang erzielt werden. Diese Antenne muss in voller Länge auf den günstigsten Empfang ausgerichtet werden.

Die eingebaute MW-Antenne ist für den Empfang von Sendern im MW-Bereich ausreichend. Sie können das Gerät drehen, um den Empfang zu verbessern.

Wie Sie das Netzkabel anschließen

Stecken Sie den Netzstecker 7 in die Netzsteckdose.

Hinweis:

Ziehen Sie bei Nichtverwendung den Stecker aus der Steckdose. Ziehen Sie am Stecker und nicht am Kabel. Ziehen Sie vor Ausbruch eines Gewitters den Netzstecker. Wenn das Gerät längere Zeit nicht benutzt wird, z.B. vor Antritt einer längeren Reise, ziehen Sie den Netzstecker.

Wie Sie das Gerät bedienen

Wie Sie das Gerät ein- und ausschalten

Mit Schalter 8 können Sie das Gerät ein- bzw. ausschalten. In der Stellung **0** ist das Gerät ausgeschaltet, in Stellung **I** ist das Gerät eingeschaltet.

Wie Sie die Lautstärke einstellen

Drehen Sie den Lautstärkereglern VOLUME 6, um die gewünschte Lautstärke einzustellen.

- Nach rechts drehen – lauter,
- nach links drehen – leiser.

Wie Sie das Radio bedienen

Hinweis:

Das Gerät empfängt auf den Frequenzen UKW 88–108 MHz und MW 530–1600 KHz.

- ➔ Um das Radio einzuschalten, den Schalter 8 auf **I** stellen.
- ➔ Um den gewünschten Frequenzbereich UKW oder MW auszuwählen, den jeweiligen Schalter drücken:
 - UKW: Schalter 4 bzw.
 - MW: Schalter 3.

Die gedrückte Taste leuchtet.

Hinweis:

Wenn Sie FM (UKW) einstellen, können Sie die Wurfantenne 2 ausrichten, um den Empfang zu verbessern.

Wenn Sie MW einstellen, können Sie das Gerät drehen, um den Empfang zu verbessern.

- ➔ Um das Radio auszuschalten, den Schalter 8 auf **0** stellen.

Wie Sie einen Sender einstellen

Drehen Sie den Einstellregler TUNING 5 auf die gewünschte Frequenz.

Die Frequenzanzeige der Skala

- Oben: FM (MHz) bzw.
- Unten: MW KHz

bietet eine ungefähre Orientierung im Frequenzbereich.

Wie Sie die Beleuchtung schalten

- ➔ Drücken Sie die Taste LIGHT 1, um die Skalenbeleuchtung aus- bzw. einzuschalten.

Wie Sie das Gerät reinigen

Stromschlag!

Um die Gefahr eines elektrischen Schlags zu vermeiden, dürfen Sie das Gerät nicht mit einem nassen Tuch oder unter fließendem Wasser reinigen. Vor dem Reinigen Netzstecker ziehen.

ACHTUNG!

Sie dürfen keine Scheuerschwämme, Scheuerpulver und Lösungsmittel wie Alkohol oder Benzin verwenden.

➔ Reinigen Sie das Gehäuse mit einem weichen, mit Wasser angefeuchteten Tuch.

Wie Sie Fehler beseitigen

Wenn das Gerät nicht wie vorgesehen funktioniert, überprüfen Sie es anhand der folgenden Tabellen.

Wenn Sie die Störung auch nach den beschriebenen Überprüfungen nicht beheben können, nehmen Sie bitte Kontakt mit dem Hersteller auf.

Probleme mit dem Gerät

| Symptom | Mögliche Ursache/Abhilfe |
|---|---|
| Gerät lässt sich nicht einschalten. | Das Gerät wird nicht mit Strom versorgt. Schließen Sie das Netzkabel richtig an die Netzsteckdose an. Schalten Sie den Netzschalter 8 auf I. |
| Es ist kein Ton zu hören. | Erhöhen Sie die Lautstärke. |
| Es ist ein Störrauschen zu hören. | In der Nähe des Geräts sendet ein Mobiltelefon oder ein anderes Gerät störende Radiowellen aus. Entfernen Sie das Mobiltelefon oder das Gerät aus der Umgebung des Geräts. Ggf. Sender nachjustieren. |
| Der Ton ist schwach oder von schlechter Qualität. | Andere Geräte, z. B. Fernseher stören den Empfang. Stellen Sie den Radio weiter entfernt von diesen Geräten auf. Die Antenne ist nicht ausgezogen oder ausgerichtet. Ziehen Sie die Antenne aus. Drehen Sie die Antenne oder das Gerät, um den Empfang zu verbessern. |

Technische Änderungen und Irrtümer vorbehalten.

Die Abmessungen sind ungefähre Werte.

Richtlinien und Normen

Dieses Produkt entspricht

- der Niederspannungsrichtlinie (2006/95/EC),
- der ErP Richtlinie 2009/125/EC,
- der EMV-Richtlinie (2004/108/EC) und
- der CE-Kennzeichenrichtlinie.

Technische Daten

| | |
|--|--|
| Abmessungen Gerät (Breite x Höhe x Tiefe) | 305 mm x 208 mm x 145 mm |
| Gewicht: | ca. 2,6 kg |
| Spannung: | 230 V Wechselstrom, 50 Hz |
| Ausgangsleistung: | 1,5 W Sinus |
| Umgebungsbedingungen: | +5 °C bis +35 °C 5 % bis 90 % relative Luftfeuchte (nicht kondensierend) |
| Radio: Empfangsfrequenzen: | UKW 88–108 MHz MW 530–1600 kHz |
| Antenne: | UKW-Wurfantenne MW-Antenne eingebaut |



Wie Sie den Hersteller erreichen

DGC GmbH
Graf-Zeppelin-Str. 7
D-86899 Landsberg
www.dual.de

Entsorgungshinweise

Entsorgung der Verpackung

Ihr neues Gerät wurde auf dem Weg zu Ihnen durch die Verpackung geschützt. Alle eingesetzten Materialien sind umweltverträglich und wieder verwertbar. Bitte helfen Sie mit und entsorgen Sie die Verpackung umweltgerecht. Über aktuelle Entsorgungswege informieren Sie sich bei Ihrem Händler oder über Ihre kommunale Entsorgungseinrichtung. Vor der Entsorgung des Gerätes sollten die Batterien entfernt werden.

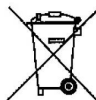
Erstickungsgefahr!

Verpackung und deren Teile nicht Kindern überlassen.

Erstickungsgefahr durch Folien und anderen Verpackungsmaterialien.

Wie Sie das Gerät entsorgen

Altgeräte sind kein wertloser Abfall. Durch umweltgerechte Entsorgung können wertvolle Rohstoffe wieder gewonnen werden. Erkundigen Sie sich in Ihrer Stadt- oder Gemeindeverwaltung nach Möglichkeiten einer umwelt- und sachgerechten Entsorgung des Gerätes.



Dieses Gerät ist entsprechend der Richtlinie 2002/96/EG über Elektro- und Elektronik-Altgeräte (WEEE) gekennzeichnet.

Dieses Produkt darf am Ende seiner Lebensdauer nicht über den normalen Haushaltsabfall entsorgt werden, sondern muss an einem Sammelpunkt für das Recycling von elektrischen und elektronischen Geräten abgegeben werden. Das Symbol auf dem Produkt, der Gebrauchsanleitung oder der Verpackung weist darauf hin. Die Werkstoffe sind gemäß ihrer Kennzeichnung wiederverwertbar. Mit der Wiederverwendung, der stofflichen Verwertung oder anderen Formen der Verwertung von Altgeräten leisten Sie einen wichtigen Beitrag zum Schutze unserer Umwelt.

Lebensgefahr!

Bei ausgedienten Geräten Netzstecker ziehen. Netzkabel durchtrennen und mit dem Stecker entfernen.



Radio "Nostalgie"

NR 1



Manuel d'utilisation

Avant-propos

Ce manuel d'utilisation vous aide en vue d'une utilisation

- conforme aux prescriptions et
- sûre

Utilisation de votre radio, appelée poste ou appareil ci-après.

Groupe ciblé par ce manuel d'utilisation

Le manuel d'utilisation s'adresse à toute personne, qui

- installe,
- utilise,
- nettoie
- ou élimine l'appareil.

Caractéristiques de présentation de ce manuel d'utilisation

Divers éléments du manuel d'utilisation sont munis de caractéristiques de présentation définies. Ainsi, vous pourrez rapidement vous rendre compte s'il s'agit

de texte normal,

- d'énumérations ou

→ d'étapes de manipulation.

Table des matières

| | |
|--|----------|
| Sécurité et installation de l'appareil | 4 |
| Sécurité | 4 |
| Installation de l'appareil | 5 |
| Utilisation conforme aux prescriptions | 6 |
| Description de l'appareil | 7 |
| Volume de livraison | 7 |
| Caractéristiques particulières | 7 |
| Éléments de commande | 7 |
| Comment préparer le fonctionnement de l'appareil .. | 8 |
| Comment améliorer la réception d'antenne | 8 |
| Comment brancher le câble d'alimentation | 8 |

| | |
|--|-----------|
| Utilisation de l'appareil | 9 |
| Comment mettre en marche et arrêter l'appareil | 9 |
| Comment régler le volume..... | 9 |
| Comment faire fonctionner la radio..... | 9 |
| Comment régler une station | 9 |
| Activation de l'éclairage | 9 |
| Comment nettoyer l'appareil | 10 |
| Comment remédier aux erreurs | 10 |
| Caractéristiques techniques | 11 |
| Comment éliminer l'appareil | 12 |

Sécurité et installation de l'appareil

Veillez lire consciencieusement toutes les consignes de sécurité et conservez-les au cas où vous vous poseriez des questions ultérieurement. Respectez toujours tous les avertissements et consignes de ce manuel d'utilisation, ainsi que ceux figurant au dos de l'appareil.

Sécurité

Attention !

- L'appareil doit uniquement être raccordé à une tension secteur de 230 V ~, 50 Hz. N'essayez jamais d'utiliser l'appareil avec une autre tension.
 - La fiche secteur doit seulement être raccordée après la fin de l'installation conforme aux prescriptions.
 - Si le câble d'alimentation est défectueux ou si l'appareil présente d'autres dommages, l'appareil ne doit pas être mis en marche.
 - Lors du débranchement de la fiche de la prise de courant, tirez sur la fiche – et non sur le câble.
 - Afin d'éviter un risque d'incendie et le risque d'un choc électrique, n'exposez pas l'appareil à la pluie ni à toute autre sorte d'humidité.
 - Evitez le contact de l'appareil avec l'eau ou l'humidité.
- Ne mettez pas l'appareil en service à proximité de baignoires, de piscines ou autres jets d'eau.
 - Ne posez pas de récipient contenant des liquides, p. ex. vases à fleurs, sur l'appareil. Ils pourraient se renverser et le liquide qui s'écoule risquerait d'entraîner des dommages considérables ou même un choc électrique.
 - Si des corps étrangers ou un liquide devaient parvenir à l'intérieur de l'appareil, débranchez immédiatement la fiche secteur de la prise de courant. Faites vérifier l'appareil par un spécialiste qualifié avant de le remettre en service. Danger de choc électrique en cas d'ouverture du boîtier.
 - N'ouvrez pas le boîtier. Danger de choc électrique en cas d'ouverture du boîtier.
 - N'essayez jamais de réparer vous-même un appareil défectueux. Adressez-vous toujours à nos points de service après-vente.
 - N'ouvrez en aucun cas l'appareil – seul un spécialiste doit l'ouvrir.
 - Des corps étrangers, p. ex. aiguilles, pièces de monnaie, etc., ne doivent pas tomber à l'intérieur de l'appareil.
 - Veillez également à ne pas toucher les contacts avec des objets métalliques ou avec les doigts. Ceci peut occasionner des court-circuits.

- Ne posez pas de bougies allumées ou autres sources potentielles d'incendie sur l'appareil.
- Ne laissez jamais des enfants utiliser cet appareil sans surveillance.
- Faites effectuer les travaux de maintenance uniquement par des spécialistes qualifiés, faute de quoi, vous vous mettriez vous-même ou d'autres personnes en danger.
- L'appareil reste branché au secteur, même lorsqu'il est éteint. Débranchez la fiche secteur de la prise de courant si vous n'utilisez pas l'appareil pendant une période prolongée. Tirez uniquement la fiche et non pas le câble.
- N'écoutez pas des CD ou la radio avec un volume trop élevé, car cela pourrait entraîner des troubles auditifs durables.
- Cet appareil n'est pas destiné pour une utilisation par des personnes (y compris des enfants) avec des facultés physiques, sensorielles ou intellectuelles limitées ou manquant d'expérience et/ou de connaissances, sauf si elles sont sous la surveillance d'une personne compétente pour leur sécurité ou s'ils ont reçu l'autorisation de cette personne pour utiliser l'appareil.
- Les enfants doivent être sous surveillance, afin de s'assurer qu'ils ne jouent pas avec l'appareil.

- Il est interdit de procéder à des transformations sur l'appareil.
- Les appareils endommagés ou les accessoires endommagés ne doivent plus être utilisés.

Installation de l'appareil

- Installez l'appareil sur un support solide, sûr et horizontal. Veillez à une bonne ventilation.
- Ne posez pas l'appareil sur des surfaces molles telles que moquettes, tapis, couvertures, ou à proximité de rideaux ou de tentures murales. Les ouvertures d'aération pourraient être obstruées. La circulation de l'air nécessaire risquerait d'être interrompue, ce qui pourrait conduire à un embrasement de l'appareil.
- Les fentes d'aération à l'arrière et sur les côtés doivent toujours être dégagées. Elles ne doivent pas être recouvertes par des rideaux, des nappes ou des journaux.
- N'installez pas l'appareil à proximité de sources de chaleur telles que radiateurs. Évitez l'ensoleillement direct et les emplacements exposés à une quantité exceptionnelle de poussières.
- L'appareil ne doit pas être installé dans des locaux avec un taux d'humidité de l'air élevé, p. ex. cuisine ou sauna, étant donné que des dépôts d'eau de condensation risqueraient d'endommager l'appareil.

L'appareil est prévu pour un fonctionnement dans un environnement sec et au sein d'un climat tempéré, et ne doit pas être exposé aux gouttes d'eau ni aux projections d'eau.

- Veuillez tenir compte du fait que les pieds de l'appareil peuvent laisser, le cas échéant, des marques de couleur sur certaines surfaces de meubles. Mettez une protection entre le meuble et l'appareil.
- Vous ne devez utiliser l'appareil qu'en position verticale. N'utilisez **pas** l'appareil en extérieur !
- Gardez l'appareil à distance d'appareils générant de forts champs magnétiques.
- Ne posez pas d'objets lourds sur l'appareil.
- Lorsque vous déplacez l'appareil d'un environnement froid vers un environnement chaud, de l'humidité peut se former à l'intérieur de l'appareil. Dans ce cas, attendez environ une heure avant de le mettre en service.
- Posez le câble d'alimentation de manière à éviter tous risques de trébuchement.
- Veillez toujours à une bonne accessibilité au câble d'alimentation ou au connecteur, de manière à pouvoir débrancher rapidement l'appareil de l'alimentation électrique !
- La prise doit être située le plus près possible de l'appareil.

- Pour le raccordement au secteur, enfoncer complètement la fiche secteur dans la prise.
- Utiliser un raccordement secteur approprié et éviter d'utiliser des multiprises !
- Ne pas toucher la fiche d'alimentation avec les mains mouillées, risque d'électrocution !
- En cas de dérangements ou de formation de fumée et d'odeurs provenant de l'appareil, retirer immédiatement la fiche d'alimentation de la prise !
- Débranchez la fiche secteur si un orage menace.
- Débranchez la fiche secteur si l'appareil n'est pas utilisé sur une période prolongée, p. ex. avant d'entreprendre un voyage.
- Un volume trop élevé, surtout lors de l'utilisation de casques, peut conduire à des dommages auditifs.
- Ne placez pas l'appareil à proximité d'équipements générant des champs magnétiques de forte intensité (moteurs, haut-parleurs, transformateurs par exemple).

Utilisation conforme aux prescriptions

L'appareil est conçu pour la réception d'émissions radio FM. L'appareil est conçu pour un usage privé et ne convient pas pour un usage industriel.

Description de l'appareil

Volume de livraison

Veillez vérifier que tous les accessoires mentionnés ci-dessous sont présents :

- la radio,
- le présent manuel d'utilisation.

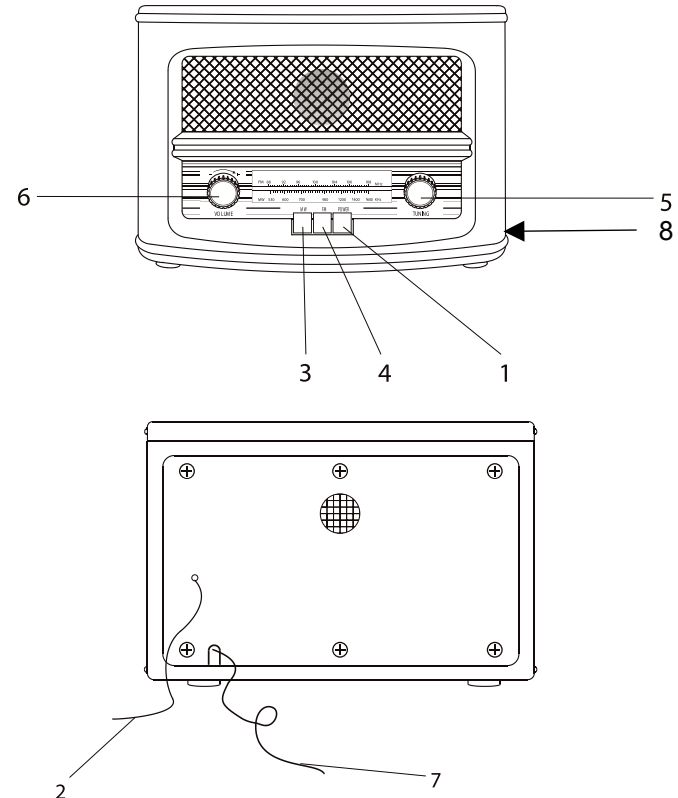
Caractéristiques particulières

L'appareil séduit par son design "nostalgie rétro".

- La radio reçoit les plages de fréquences FM 88 – 108 MHz et PO 530 – 1600 kHz.

| N° | Touche | Fonction |
|----|--------|--|
| 1 | LIGHT | Eclairage de cadran, commutable |
| 2 | | Antenne-câble FM |
| 3 | PO | Interrupteur pour PO |
| 4 | FM | Interrupteur pour FM |
| 5 | TUNING | Régulateur de fréquence FM/PO |
| 6 | VOLUME | Réglage du volume sonore, plus fort vers la droite |
| 7 | | Fiche secteur pour 230 V ~ / 50 Hz |
| 8 | I / O | Interrupteur d'alimentation |

Éléments de commande



Comment préparer le fonctionnement de l'appareil

Vous pouvez raccorder l'appareil au réseau électrique normal (230 V ~ / 50 Hz).

La chaleur résultant du fonctionnement doit être évacuée par une circulation d'air suffisante. Pour cette raison, l'appareil ne doit pas être recouvert ou logé dans une armoire fermée. Veillez à disposer d'un espace libre d'au moins 10 cm autour de l'appareil.

Comment améliorer la réception d'antenne

Le nombre et la qualité des stations que vous pouvez recevoir dépendent des conditions de réception sur le lieu d'installation. L'antenne-câble FM 2 permet une réception appropriée. Elle doit être orientée sur toute sa longueur en fonction de la meilleure réception possible.

L'antenne PO intégrée est suffisante pour la réception d'émetteurs dans la plage PO. Vous pouvez tourner l'appareil pour améliorer la réception.

Comment brancher le câble d'alimentation

Branchez la fiche secteur 7 dans la prise secteur.

Remarque :

En cas de non-utilisation, débranchez la fiche de la prise de courant. Tirez sur la fiche et non pas sur le câble. Débranchez la fiche secteur si un orage menace. Débranchez la fiche secteur si l'appareil n'est pas utilisé sur une période prolongée, p. ex. avant d'entreprendre un voyage.

Utilisation de l'appareil

Comment mettre en marche et arrêter l'appareil

L'interrupteur d'alimentation 8 vous permet de mettre en marche et d'éteindre l'appareil. En position **0**, l'appareil est éteint ; en position **I**, l'appareil est en marche.

Comment régler le volume

Tournez le bouton de réglage VOLUME 6 pour régler le volume souhaité.

- rotation à droite – plus fort,
- rotation à gauche – moins fort.

Comment faire fonctionner la radio

Remarque :

L'appareil reçoit les fréquences FM 88–108 MHz et PO 530–1600 kHz.

- ➔ Pour mettre en marche la radio, positionnez l'interrupteur 8 sur **I**.
- ➔ Pour sélectionner la gamme de fréquence FM ou PO souhaitée, appuyez sur l'interrupteur correspondant :
 - FM : interrupteur 4 ou
 - PO : interrupteur 3.
- ➔ La touche actionnée s'allume.

Remarque :

Si vous réglez la gamme, vous pouvez orienter l'antenne-câble 2 afin d'améliorer la réception.

Lorsque vous sélectionnez la gamme PO, vous pouvez tourner l'appareil pour améliorer la réception.

- ➔ Arrêt de l'appareil :
Commutez le l'interrupteur 8 sur **0**.

Comment régler une station

Tournez le régulateur TUNING 5 sur la fréquence souhaitée.

La fréquence affichée sur l'échelle

- en haut : FM (MHz) ou
- en bas : PO kHz

permet une orientation approximative dans la gamme de fréquence.

Activation de l'éclairage

- ➔ Pressez la touche LIGHT 1, pour activer ou désactiver l'éclairage de cadran.

Comment nettoyer l'appareil



Risque d'électrocution !

Afin d'éviter le risque d'un choc électrique, ne lavez pas l'appareil avec un chiffon mouillé ou sous l'eau courante. Avant d'effectuer le nettoyage, débrancher la fiche secteur.

Attention !

N'utilisez pas d'éponge à gratter, de poudre à récurer ni de solvant tel que l'alcool ou l'essence.

➔ Nettoyez le boîtier à l'aide d'un chiffon doux légèrement humide.

Comment remédier aux erreurs

Si l'appareil ne fonctionne pas comme prévu, contrôlez-le au moyen des tableaux suivants.

Si vous ne pouvez pas éliminer le défaut, même après les contrôles décrits, veuillez contacter le fabricant.

Problèmes avec l'appareil

| Symptôme | Cause possible / remède |
|--|--|
| L'appareil ne peut pas être mis en marche. | L'appareil n'est pas alimenté en courant. Raccordez correctement le câble d'alimentation sur la prise secteur. Positionnez l'interrupteur 8 sur I. |
| Aucun son n'est audible. | Augmentez le volume sonore. |
| Un bruit parasite est audible. | Un téléphone portable émet à proximité de l'appareil ou un autre appareil émet des ondes radio parasites. Eloignez le téléphone portable ou l'appareil de l'environnement de l'appareil. Réajuster le cas échéant l'émetteur. |
| Le son est faible ou de mauvaise qualité. | D'autres appareils, p. ex. téléviseur, parasitent la réception. Eloignez davantage la radio de ces appareils. L'antenne n'est pas sortie ou mal orientée. Sortez l'antenne. Tournez l'antenne ou l'appareil pour améliorer la réception. |

Sous réserve de modifications techniques et d'erreurs.

Les dimensions sont des valeurs approximatives.

Directives et normes

Ce produit satisfait à la

- directive sur la basse tension (2006/95/CE),
- à la directive ErP 2009/125/CE,
- à la directive CEM (2004/108/CE) et à la
- directive sur le marquage CE.

Caractéristiques techniques

| | |
|---|---|
| Dimensions de l'appareil (largeur x hauteur x profondeur) | 305 mm x 208 mm x 145 mm |
| Poids : | env. 2,6 kg |
| Tension : | Courant alternatif 230 V , 50 Hz |
| Puissance de sortie : | 1,5 W |
| Conditions ambiantes : | +5 °C à +35 °C 5 % à 90 % d'humidité relative (sans condensation) |
| Radio : Fréquences de réception : | FM 88–108 MHz PO 530–1600 kHz |
| Antenne : | Antenne-câble FM Antenne PO intégrée |



Comment contacter le fabricant

DGC GmbH
Graf-Zeppelin-Str. 7
D-86899 Landsberg
www.dual.de

Consignes d'élimination

Élimination de l'emballage

Votre nouvel appareil a été protégé par un emballage lors de son acheminement. Tous les matériaux utilisés sont compatibles avec l'environnement et recyclables. Veuillez apporter votre contribution et éliminez l'emballage de façon respectueuse de l'environnement. Concernant les moyens actuels d'élimination des déchets, informez-vous auprès de votre revendeur ou concernant votre installation de gestion de déchets communale. Les piles doivent être retirées de l'appareil avant l'élimination de celui-ci.



Danger d'étouffement !

Ne laissez pas l'emballage et ses éléments à des enfants.

Danger d'étouffement par les films ou d'autres matériaux d'emballage.

Comment éliminer l'appareil

Les appareils usagés ne sont pas des déchets sans valeur. Une élimination respectueuse de l'environnement permet de recycler des matières brutes précieuses. Renseignez auprès de l'administration de votre ville ou de votre commune concernant les possibilités d'une élimination réglementaire et respectueuse de l'environnement de l'appareil.



Cet appareil est marqué selon la directive 2002/96/CE concernant les appareils électriques et électroniques usagés (WEEE).

Ce produit, arrivé en fin de vie, ne doit pas être éliminé par le biais des ordures ménagères ordinaires ; il doit être remis à un point de collecte prévoyant le recyclage d'appareils électriques et électroniques. Le symbole figurant sur le produit, dans le manuel d'utilisation ou sur l'emballage, attire votre attention à cet égard. Les matériaux sont recyclables conformément à leur marquage. Avec la réutilisation, le recyclage des matériaux ou d'autres formes de recyclage d'appareils usagés, vous apportez une contribution importante à la protection de notre environnement.



Danger de mort !

Débranchez la fiche secteur sur les appareils, qui ne sont plus utilisés. Déconnectez le câble d'alimentation et débranchez-le avec la fiche.



Radio "Nostalgia"

NR 1



Istruzioni d'uso

Premessa

Questo manuale aiuta a usare

- in modo sicuro e conforme
- a quanto prescritto

la radio, denominata di seguito impianto o apparecchio.

Destinatari di queste istruzioni d'uso

Le istruzioni d'uso sono rivolte a coloro che

- installano,
- utilizzano,
- puliscono
- o smaltiscono l'apparecchio.

Caratteristiche grafiche di queste istruzioni d'uso

Diversi elementi del manuale sono contrassegnati con simboli particolari. In questo modo risulta facile capire se si tratta di

testo normale,

- elenchi o
- ➔ istruzioni operative.

Indice

| | |
|--|----------|
| Sicurezza e installazione dell'apparecchio | 4 |
| Sicurezza | 4 |
| Installazione dell'apparecchio | 5 |
| Uso conforme alle disposizioni..... | 6 |
| Descrizione dell'apparecchio..... | 7 |
| Confezione | 7 |
| Caratteristiche particolari | 7 |
| Elementi di comando..... | 7 |
| Come predisporre l'apparecchio per il funzionamento | 8 |
| Come migliorare la ricezione dell'antenna | 8 |
| Come collegare il cavo di rete..... | 8 |

| | |
|---|-----------|
| Come usare l'apparecchio | 9 |
| Come accendere e spegnere l'apparecchio | 9 |
| Come regolare il volume..... | 9 |
| Come utilizzare la radio | 9 |
| Come impostare una stazione | 9 |
| Accensione dell'illuminazione | 9 |
| Come pulire l'apparecchio | 10 |
| Come eliminare le anomalie | 10 |
| Dati tecnici | 11 |
| Smaltimento dell'apparecchio | 12 |

Sicurezza e installazione dell'apparecchio

Leggere attentamente le norme di sicurezza e conservarle per eventuali consultazioni successive. Seguire sempre tutte le avvertenze e istruzioni di questo manuale e riportare sul retro dell'apparecchio.

Sicurezza

Attenzione!

- L'apparecchio può solo essere collegato ad una tensione di rete di 230 V ~, 50 Hz. Non cercate mai di far funzionare l'apparecchio con un'altra tensione.
 - La spina deve essere collegata solo al termine dell'installazione a norma.
 - Qualora l'alimentatore risulti difettoso o l'apparecchio presenti altri danni, esso non deve essere messo in funzione.
 - Per scollegare la spina dalla presa, tirare la spina e non il cavo.
 - Per evitare rischi di incendi e il pericolo di scossa elettrica, non esporre l'apparecchio alla pioggia o ad altre fonti di umidità.
 - Evitare il contatto dell'apparecchio con acqua o umidità.
- Non mettere in funzione l'apparecchio nelle vicinanze di vasche da bagno, piscine o dove si formano spruzzi d'acqua.
 - Non mettere mai contenitori con liquidi, es. vasi di fiori, sull'apparecchio. Questi potrebbero rovesciarsi, e il liquido fuoriuscito può provocare danni considerevoli o produrre il rischio di scossa elettrica.
 - Qualora corpi estranei o liquidi penetrassero all'interno dell'apparecchio, scollegare immediatamente la spina dalla presa di corrente. Fare controllare l'apparecchio da personale specializzato qualificato, prima di rimetterlo in funzione. In caso contrario, c'è il rischio di subire una scossa elettrica.
 - Non aprire il contenitore. In caso contrario, c'è il rischio di subire una scossa elettrica.
 - Non cercare mai di riparare da soli un apparecchio difettoso. Rivolgersi sempre a uno dei nostri centri di assistenza clienti.
 - Non aprite l'apparecchio in nessun caso - è consentito solo a un tecnico esperto.
 - Corpi estranei, ad es. aghi, monete, ecc., non devono cadere all'interno dell'apparecchio.
 - Non toccate le connessioni con oggetti metallici o con le dita. Si possono verificare cortocircuiti.
 - Non si devono posare fonti di combustione libere, come ad es. candele accese sull'apparecchio.

- Non permettete mai che i bambini utilizzino da soli l'apparecchio.
- Fare eseguire i lavori di manutenzione sempre da personale specializzato qualificato. Altrimenti si mette in pericolo se stessi e gli altri.
- L'apparecchio rimane collegato alla rete elettrica anche se si trova disattivato in standby. Staccare la spina dalla presa elettrica, nel caso non doveste usare l'apparecchio per lungo tempo. Tirare sempre solo la spina, e non il cavo.
- Non ascoltare la radio o i dischi a volume troppo alto. Può danneggiare l'udito in modo permanente.
- Questo apparecchio non deve essere utilizzato da persone (inclusi bambini) con facoltà fisiche, sensoriali o mentali limitate, o con mancanza di esperienza e/o di conoscenze, a meno che non siano sotto la sorveglianza di una persona responsabile della loro sicurezza, che eventualmente le abbia anche istruite su come far funzionare l'apparecchio.
- I bambini devono essere sorvegliati affinché non giochino con l'apparecchio.
- Non è consentito apportare modifiche all'apparecchio.

- Apparecchi o accessori danneggiati non devono più essere utilizzati.

Installazione dell'apparecchio

- Collocare l'apparecchio su un fondo stabile, sicuro e orizzontale. Provvedere a una buona aerazione.
- Non posare mai l'apparecchio su superfici morbide, come tappeti, coperte o in prossimità di tende e addobbi da parete. Le aperture di aerazione potrebbero rimanere coperte. Si rischia di interrompere la circolazione d'aria necessaria. Questo potrebbe provocare l'incendio dell'apparecchio.
- Le aperture per l'aerazione, situate sul retro e sui lati, devono sempre rimanere libere. Non devono venire occluse da tende, coperte o giornali.
- Non collocare l'apparecchio vicino a fonti di calore come radiatori. Evitare i raggi solari diretti e i luoghi eccessivamente polverosi.
- Il posto ove collocare l'apparecchio non deve essere scelto in ambienti a umidità elevata, ad es. cucine o saune, perché la formazione di acqua di condensa può provocare danni all'apparecchio. L'apparecchio è destinato all'uso in ambiente asciutto e con clima mite e non deve essere esposto a gocciolamenti o spruzzi d'acqua.

- Prestare attenzione al fatto che, in determinate condizioni, i piedini dell'apparecchio possono lasciare impronte colorate su alcune superfici dei mobili. Applicare una protezione tra l'apparecchio e la superficie del mobile di appoggio.
- Far funzionare l'apparecchio soltanto in posizione verticale. **Non** utilizzare all'aperto!
- Tenere l'apparecchio lontano da dispositivi che producono forti campi magnetici.
- Non posare oggetti pesanti sull'apparecchio.
- Quando si sposta l'apparecchio da un ambiente freddo a uno caldo, è possibile che al suo interno si formi della condensa. In questo caso attendere circa un'ora prima di mettere in funzione l'apparecchio.
- Posare il cavo di alimentazione in modo da evitare che qualcuno si inciampi.
- Assicurarsi che il cavo di rete o il connettore siano sempre facilmente accessibili, in modo da poter scollegare velocemente l'apparecchio dall'alimentazione elettrica!
- La presa deve trovarsi il più possibile vicino all'apparecchio.
- Per il collegamento alla rete, inserire completamente la spina nella presa.
- Usare un allacciamento alla rete adatto e facilmente accessibile e non usare prese multiple!
- Non afferrare la spina di rete con le mani bagnate: pericolo di scossa elettrica!
- In caso di anomalie o formazione di fumo e odori nell'involucro, staccare subito la spina dalla presa!
- Estrarre la spina prima di un temporale.
- Se l'apparecchio non viene usato per lungo tempo, ad esempio nel caso di un lungo viaggio, estrarre la spina.
- Un volume troppo alto, in particolare se si usano le cuffie, può provocare danni all'udito.
- Non collocare l'apparecchio vicino ad apparecchi che creano forti campi magnetici (ad es. motori, altoparlanti, trasformatori).

Uso conforme alle disposizioni

L'apparecchio è stato prodotto per la ricezione di emittenti radiofoniche FM. L'apparecchio è concepito per un utilizzo privato e non è indicato per scopi promozionali.

Descrizione dell'apparecchio

Confezione

Accertarsi che siano presenti tutti gli accessori di seguito elencati:

- Radio,
- il presente manuale d'uso.

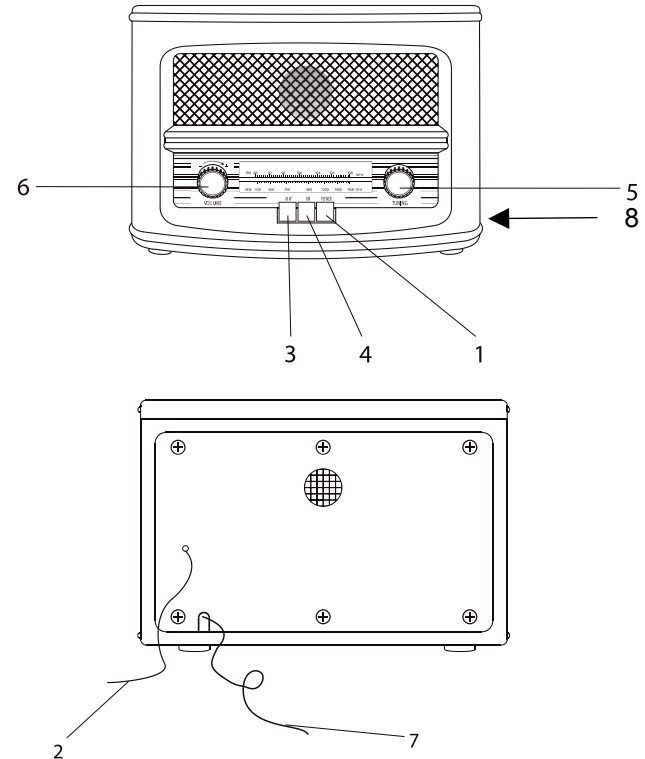
Caratteristiche particolari

L'apparecchio radio affascina con il suo look rétro nostalgico.

- La radio riceve sulle frequenze FM 88–108 MHz e OM 530–1600 KHz.

| N° | Tasto | Funzione |
|----|--------|--|
| 1 | LIGHT | Illuminazione quadrante, attivabile |
| 2 | | Antenna estraibile FM |
| 3 | OM | Tasto per OM |
| 4 | FM | Tasto per FM |
| 5 | TUNING | regolatore delle frequenze FM/OM |
| 6 | VOLUME | Regolatore volume: girando verso destra, il volume aumenta |
| 7 | | Spina di rete per 230 V ~ / 50 Hz |
| 8 | I / O | Interruttore di rete |

Elementi di comando



Come predisporre l'apparecchio per il funzionamento

L'apparecchio può essere collegato alla normale rete elettrica (230 V ~ / 50 Hz).

Per eliminare il calore che si sviluppa durante il funzionamento deve essere garantita una sufficiente aerazione. Pertanto, non coprire l'apparecchio e non collocarlo in un armadio chiuso. Lasciare uno spazio libero di almeno 10 cm intorno all'apparecchio.

Come migliorare la ricezione dell'antenna

La quantità e la qualità delle emittenti da ricevere dipende dalle condizioni di ricezione in un determinato luogo. Con l'antenna estraibile FM 2 si può ottenere una discreta ricezione. Questa antenna deve essere orientata per tutta la sua lunghezza nella direzione di ricezione più favorevole.

L'antenna OM integrata serve a ricevere stazioni nella gamma OM. Girare l'apparecchio per migliorare la ricezione.

Come collegare il cavo di rete

Inserire la spina 7 nella presa.

Nota:

In caso di non utilizzo, estrarre la spina dalla presa. Tirare tenendo la spina e non il cavo. Estrarre la spina prima di un temporale. Se l'apparecchio non viene usato per lungo tempo, ad esempio nel caso di un lungo viaggio, estrarre la spina.

Come usare l'apparecchio

Come accendere e spegnere l'apparecchio

Con l'interruttore 8 è possibile accendere o spegnere l'apparecchio. Nella posizione 0 l'apparecchio è spento, nella posizione I l'apparecchio è acceso.

Come regolare il volume

Girare il regolatore VOLUME 6, per regolare il volume desiderato.

- Girando verso destra – il volume aumenta,
- verso sinistra – il volume diminuisce.

Come utilizzare la radio

Nota:

L'apparecchio riceve alle frequenze FM 88–108 MHz e OM (AM) 530–1600 KHz.

- ➔ Per accendere la radio posizionare l'interruttore 8 su I.
- ➔ Per scegliere le frequenze desiderate nella gamma FM o OM, premere i rispettivi interruttori:
 - FM (UKW): tasto 4 o
 - OM: tasto 3.
- ➔ Il tasto premuto è illuminato.

Nota:

Quando si imposta FM, orientando l'antenna estraibile 2 è possibile migliorare la ricezione.

Quando si imposta OM girare l'apparecchio per migliorare la ricezione.

Come spegnere l'apparecchio

- ➔ Posizionare l'interruttore 8 su 0.

Come impostare una stazione

Girare il regolatore TUNING 5 sulla frequenza desiderata.

L'indicazione di frequenza della scala

- Sopra: FM (MHz) o
- Sotto: OM KHz

offre un orientamento approssimativo nella gamma di frequenza.

Accensione dell'illuminazione

- ➔ Premere il tasto LIGHT 1 per accendere o spegnere l'illuminazione del quadrante.

Come pulire l'apparecchio



Scossa elettrica!

Per evitare il pericolo di una scossa elettrica, non pulire l'apparecchio con un panno umido o con l'acqua corrente. Prima della pulizia staccare la spina.

Attenzione!

Non usare spugne abrasive, polvere abrasiva e solventi come alcol o benzina.

➔ Pulire la custodia con un panno morbido, inumidito con acqua.

Come eliminare le anomalie

Se l'apparecchio non funziona come previsto, effettuare una verifica utilizzando le seguenti tabelle.

Se non si riesce ad eliminare l'anomalia come sopra indicato, contattare la casa produttrice.

Problemi con l'apparecchio

| Sintomo | Possibile causa/rimedio |
|---|--|
| L'apparecchio non si accende. | L'apparecchio non è alimentato dalla corrente. Collegare correttamente il cavo di rete alla presa elettrica. Posizionare l'interruttore di rete 8 su I. |
| Non si sente alcun suono. | Aumentare il volume. |
| Si sente un fruscio. | Un cellulare o un altro apparecchio vicino all'apparecchio emettono onde radio che creano disturbo. Allontanare il cellulare o l'apparecchio dall'area della radiosveglia. Event. regolare l'emittente. |
| Il suono è debole o di cattiva qualità. | Altri apparecchi, ad es. il televisore, disturbano la ricezione. Collocare la radio lontano da questi apparecchi. L'antenna non è estratta o orientata correttamente. Estrarre l'antenna. Girare l'antenna o l'apparecchio, per migliorare la ricezione. |

Con riserva di modifiche tecniche ed errori.

Le dimensioni sono approssimative.

Direttive e norme

Questo prodotto è conforme alla

- direttiva per la bassa tensione (2006/95/CE),
- alla Direttiva ErP 2009/125/CE),
- alla direttiva CEM (2004/108/CE) e
- alla direttiva sul marchio CE.

Dati tecnici

| | |
|---|--|
| Dimensioni dell'apparecchio (larghezza x altezza x profondità): | 305 mm x 208 mm x 145 mm |
| Peso: | ca. 2,6 kg |
| Tensione: | 230 V corrente alternata, 50 Hz |
| Potenza di uscita: | 1,5 W |
| Condizioni ambientali: | da +5°C a +35°C 5% - 90% di umidità dell'aria relativa (che non condensa) |
| Radio: Gamme di frequenze: | FM 88–108 MHz OM 530–1600 kHz |
| Antenna: | Antenna estraibile FM Antenna OM integrata |



Come contattare il produttore

DGC GmbH
Graf-Zeppelin-Str. 7
D-86899 Landsberg
www.dual.de

Indicazioni per lo smaltimento

Smaltimento dell'imballaggio

Durante il trasporto, il vostro nuovo apparecchio è stato protetto dall'imballaggio. Tutti i materiali usati sono ecologicamente compatibili e riutilizzabili. Contribuite anche voi smaltendo l'imballaggio nel rispetto dell'ambiente. Potete reperire informazioni sui sistemi di smaltimento presso il vostro rivenditore o il vostro centro di smaltimento comunale. Prima dello smaltimento dell'apparecchio rimuovere le batterie.



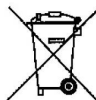
Pericolo di soffocamento!

Non lasciare l'imballaggio e relativi componenti ai bambini.

Esiste il pericolo di soffocamento a causa delle pellicole e di altri materiali di imballaggio.

Smaltimento dell'apparecchio

I vecchi apparecchi non sono rifiuti privi di valore. Grazie allo smaltimento nel rispetto dell'ambiente, è possibile recuperare materie prime utili. Informarsi presso la propria amministrazione cittadina o comunale circa le opportunità di smaltimento adeguato ed ecologico dell'apparecchio.



Questo apparecchio è contrassegnato in conformità alla direttiva 2002/96/CE relativa ai vecchi apparecchi elettrici ed elettronici (WEEE).

Una volta terminato il suo ciclo di vita, questo prodotto non deve essere smaltito tra i normali rifiuti domestici, ma deve essere consegnato presso un punto di raccolta per il riciclaggio di apparecchi elettrici ed elettronici. Il simbolo sul prodotto, sul manuale d'uso o sull'imballaggio richiama a tale aspetto. I materiali vanno riciclati in base al proprio simbolo. Con il riutilizzo, il recupero dei materiali od altre forme di riciclaggio di vecchi apparecchi si contribuisce in modo decisivo alla protezione del nostro ambiente.



Pericolo di morte!

Una volta che l'apparecchio è fuori servizio, estrarre la spina della corrente elettrica. Tagliare il cavo di rete e rimuoverlo insieme alla spina.