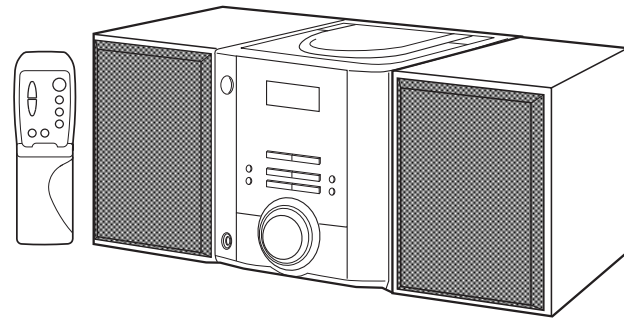


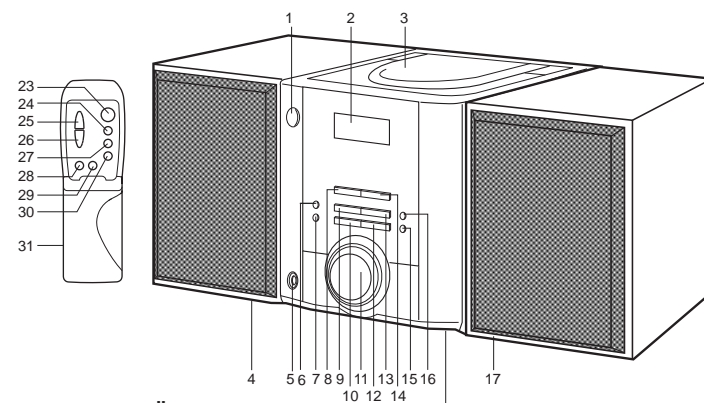
Radio mit CD-Spieler



ML 50 DUAL

Gebrauchsanweisung

GESTALTUNG UND FUNKTIONEN



HAUPTGERÄT

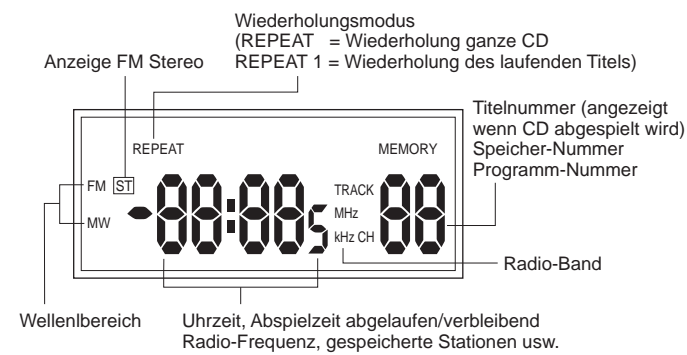
1. POWER-Schalter (EIN/AUS)
2. LCD-Display
3. CD-Fach
4. Lautsprecher (links)
5. Kopfhörer-Buchse
6. CD-Knopf
7. TUNER-Knopf
8. STOP-Knopf
9. SKIP-Knopf " - " (Sprung rückwärts)
10. BAND-Knopf (Wellenbereich)
11. VOLUME-Knopf (Lautstärke)
12. Knopf MEMO/CLOCK SET
13. SKIP-Knopf " + " (Sprung vorwärts)
14. PLAY/PAUSE-Knopf
15. MODE/REMAIN-Knopf
16. M-P/REPEAT-Knopf
17. Lautsprecher (rechts)
18. Teleskop-Antenne
19. Lautsprecher-Buchse (links)
20. Lautsprecher-Buchse (rechts)
21. Batteriefach-Deckel
22. Eingang-Stecker (AC-IN)

FERNSTEUERUNG:

23. Schalter EIN/AUS
24. PLAY/PAUSE-Knopf
25. UP/F-SKIP (aufwärts/
Sprung vorwärts)
26. DOWN/R-SKIP (abwärts/
Sprung rückwärts)
27. STOP-Knopf
28. C-ADJ/MEMORY-Knopf
29. BAND-Knopf
(Wellenbereich)
30. M-UP/REPEAT-Knopf
31. Batterie-Fach

GER-2

DISPLAY



UHR- UND TONEINSTELLUNG

Einstellen der Uhr

1. Wenn die Zeit auf dem Display ersichtlich ist, SET drücken. Die Stundenzahlen blinken.
2. Die Stunden mit den Tasten I◀◀ und ▶▶ einstellen.
3. Auf SET drücken, damit die Minutenzahlen erscheinen.
4. Die Minuten mit den Tasten I◀◀ und ▶▶ einstellen.
5. Mit der Taste SET die Einstellung bestätigen.

Einstellen der Lautstärke

Mit Knopf MIN VOLUME MAX kann die gewünschte Lautstärke eingestellt werden.

RADIO

Sender suchen

1. Den Wählschalter auf RADIO stellen.
2. Mit der Taste BAND die Wellenlängen MW oder FM wählen.
3. Mit den Tasten I◀◀ oder ▶▶ einen Sender suchen.
Hinweis: Die Tasten I◀◀ oder ▶▶ während länger als 1 Sekunde drücken, um automatisch zum nächsten Sender zu gelangen.
4. Gewünschte Lautstärke mit dem Knopf MIN VOLUME MAX einstellen.

GER-3

Programmieren von Sendern

1. Mit der Taste BAND zwischen MW und FM wählen.
2. Mit den Tasten TRACK TUNE I◀◀ oder ▶▶ die gewünschte Frequenz einstellen.
3. Taste MEMO/CLOCK SET drücken.
4. Mehrmals die Taste M-UP drücken, um eine Programm-Nummer zuzuteilen.
5. Mit der Taste MEMO/CLOCK SET bestätigen.
6. Schritte 2 bis 5 wiederholen, um bis zu 10 FM/MW-Stationen zu programmieren.

Zugang zu den programmierten Sendern

1. Mit der Taste BAND zwischen MW und FM auswählen.
2. Auf Taste M-UP drücken, um in den Programm-Modus zu gelangen. PRESET 1 wird angezeigt.
3. Mehrmals auf die Taste M-UP drücken, um zu den gewünschten, programmierten Stationen zu gelangen.

CD PLAYER

Abspielen einer CD

1. Wählschalter auf CD stellen.
2. Mit der Taste OPEN ▲ das CD-Fach öffnen.
3. Eine CD einlegen, wobei die Etikette oben sein muss.
4. Auf OPEN drücken, um das CD-Fach zu schliessen. Die Anzahl Titel, welche die CD enthält, wird auf dem Display angezeigt.
5. PLAY/PAUSE drücken, damit das Abspielen der CD beginnen kann.
6. Auf I◀◀ oder ▶▶ drücken, um zum vorhergehenden Titel zurückzukehren oder zum nächsten Titel zu springen.
7. Die Tasten I◀◀ oder ▶▶ drücken und halten, um das laufende Stück rasch vorwärts oder rückwärts abzusuchen.
8. Lautstärke mit DOWN VOLUME UP nach Wunsch einstellen.
9. Mit PLAY/PAUSE oder STOP kann das Abspielen einer CD unterbrochen oder gestoppt werden. Erneut auf PLAY/PAUSE drücken, wenn das Abspielen weitergehen soll.
Hinweis: Sie können sich die CD mit dem Kopfhörer anhören. Sie brauchen ihn nur an den Kopfhörer-Jack anzuschliessen.

GER-4

Wiederholung

Einmal auf REPEAT drücken, dann wird die ganze CD wiederholt. Das Symbol REPEAT erscheint auf dem Display.
 2-mal auf REPEAT drücken, dann wird der laufende Titel wiederholt. Das Symbol "REPEAT" blinkt auf dem Display.
 Ein drittes Mal auf REPEAT drücken, dann wird der Wiederholungsmodus beendet.

Remain/Clock

Mit Druck auf REMAIN/CLOCK kann zwischen der Anzeige der bereits abgelaufenen Abspielzeit und der Anzeige der noch verbleibenden Abspielzeit gewählt werden.

Programmieren

- Wenn sich das Abspielgerät im Stop-Modus befindet
1. Gleichzeitig auf SET und PROG drücken. TRACK erscheint auf dem Display (blinkend) und zeigt den Programm-Stand an.
 2. Mit den Tasten I◀◀ oder ▶▶ den Titel auswählen, den Sie programmieren möchten.
 3. Mit Druck auf SET die Auswahl bestätigen.
 4. Es können bis zu max. 20 Stück programmiert werden. Dazu müssen jeweils die Schritte 1 bis 3 wiederholt werden.
 Im Programm-Modus auf PLAY/PAUSE drücken, um das Abspielen der programmierten Titel zu starten (PROG erscheint auf dem Display).
Hinweis: Wenn sie im normalen Abspielmodus sind, jedoch das gespeicherte Programm hören möchten, drücken Sie SET und dann PLAY.

Löschen der programmierten Titel

Sobald das CD-Fach geöffnet wird oder eine andere Musikquelle eingestellt wird (z.B. Radio, Kassette), wird das Programm gelöscht.

Anzeige der programmierten Titel

1. Wenn das CD-Abspielgerät gestoppt ist, auf Taste SET drücken, um in den Programm-Modus zu gelangen.
2. Mehrmals auf SET drücken, um das ganze Programm durchzugehen.

GER-5

PROBLEME – WAS TUN ?

Problem	Lösung
Das Gerät erhält keinen Strom	- Das Gerät einen Moment ausstecken, dann den Stecker wieder in die Steckdose stecken. - Steckdose prüfen, indem ein anderer Apparat eingesteckt wird.
Kein Ton	- Lautstärke aufdrehen. - Überprüfen, ob die richtige Funktion ausgewählt wurde.
Schlechter Radioempfang	- Antenne drehen, damit der Empfang besser wird. - Andere elektrische Apparate wie Haar-trockner, Staubsauger oder fluoreszente Lampen, welche sich in der Nähe des Radios befinden, ausschalten.
Das CD-Abspielgerät funktioniert nicht	- Vergewissern Sie sich, dass Sie eine CD ins CD-Fach eingelegt haben. - Vergewissern sie sich, dass die CD-Seite mit der Etikette oben ist. - Versuchen Sie es mit einer anderen CD. - Vergewissern Sie sich, dass der Modus Pause nicht aktiviert ist. - Vergewissern Sie sich, dass Sie die CD-Funktion gewählt haben.
Der Ton setzt aus	- CD reinigen (gemäß Instruktionen in "Mehr Informationen") - Sehen Sie nach, ob die CD beschädigt, verzogen oder zerkratzt ist. - Prüfen Sie, ob das Gerät Vibrationen oder Stößen ausgesetzt ist, die sich nachteilig auswirken, und stellen Sie das Gerät wenn nötig an einen anderen Ort.
Keine Funktion	- Sollte das Gerät nach einem elektrischen Schlag nicht mehr funktionieren, wollen Sie bitte die Unterstützungsbatterie herausnehmen und den Stecker für einige Sekunden aus der Steckdose ziehen.

GER-6

MEHR INFORMATIONEN

Äussere Reinigung

- Stecker aus der Stromsteckdose ziehen, bevor das Gerät äusserlich mit einem weichen Staublappen gereinigt wird.
- Das Äussere des Gerätes mit einem weichen Lappen oder einem leicht feuchten Wildleder reinigen. KEINE Lösemittel verwenden, die das Gerät beschädigen könnten.

Handhabung eines CD

- Die Oberflächen der CDs nicht berühren. Die CDs an den Rändern halten oder am Rand und am Loch.
- Keine Etiketten und kein Klebeband auf die etikettierte Oberfläche der CDs kleben. Etikette nicht zerkratzen oder sonst beschädigen.
- Im Innern des Abspielgerätes drehen die CDs mit hoher Geschwindigkeit. Keine beschädigten CDs (mit Riss oder Kratzer) verwenden.
- Nach Gebrauch die CDs wieder in ihre Originalverpackung legen. Feuchtigkeit meiden und nicht in überheizten Räumen aufbewahren.

Reinigung der CDs

- Schmutzige CDs können die Tonqualität beeinträchtigen. Dafür sorgen, dass die CDs immer sauber sind und sie sanft mit einem weichen Lappen von der Mitte aus gegen den Rand abwischen.
- Wenn eine CD schmutzig wird, kann die Oberfläche mit einem mit Wasser befeuchteten und gut ausgewundenen, weichen Lappen sorgfältig abgeputzt werden. Eventuelle Wassertropfen mit einem trockenen Tuch abwischen.
- Weder Sprays für Analog-Platten noch antistatische Produkte auf CDs verwenden. Eine CD nie mit Benzin oder einem Lösemittel reinigen, die Oberfläche könnte beschädigt werden.

Reinigung der CD-Linse

- Auch eine verschmutzte CD-Linse könnte die Tonqualität beeinträchtigen. Zur Reinigung der Linse soll ein Spezialreiniger für CDs verwendet werden. Solche Spezialreiniger sind im Handel erhältlich. Bitte die Instruktionen, die mit dem Reiniger geliefert werden, befolgen.

GER-7

Vorsichtsmassnahmen

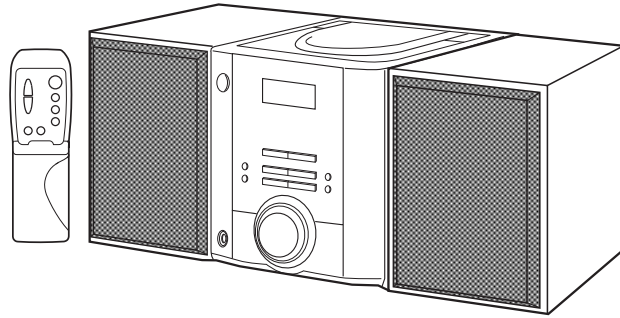
- Keinesfalls das Gerät öffnen. Das Gerät nie betreiben, wenn das Gehäuse entfernt wurde. Jegliche Reparaturen oder Regulierungen im Inneren des Gehäuses dürfen nur durch qualifiziertes Personal vorgenommen werden.
- Das Abspielgerät nicht mit feuchten Händen berühren. Sollte eine Flüssigkeit ins Innere des Gerätes gelangen, muss dieses durch eine spezialisierte Servicestelle kontrolliert werden.
- Das CD-Abspielgerät ist mit einem Laser für das Abspielen der CDs versehen. Der Lasermechanismus entspricht dem Tonkopf und der Nadel eines herkömmlichen Plattenspielers. Obwohl dieses Gerät mit einer Laserlinse versehen ist, besteht absolut keine Gefahr, wenn die Instruktionen für den Gebrauch genau befolgt werden.

Technische Daten

Stromversorgung : 230V ~ 50Hz
 CD-Gerät : 20 Hz ~ 20 kHz (+/- 2dB)

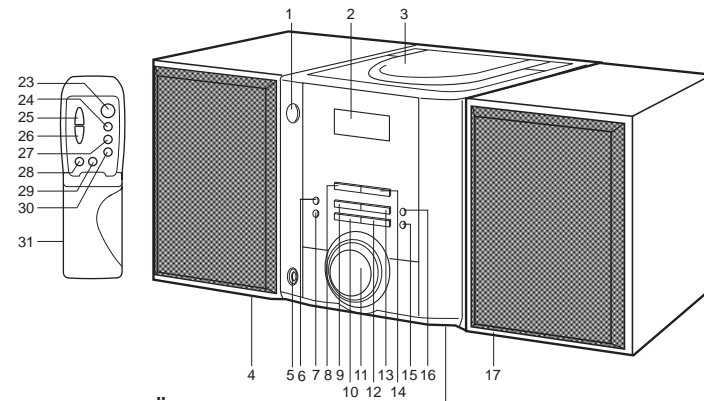
GER-8

Radio mit CD-Spieler



Gebrauchsanweisung

GESTALTUNG UND FUNKTIONEN



HAUPTGERÄT

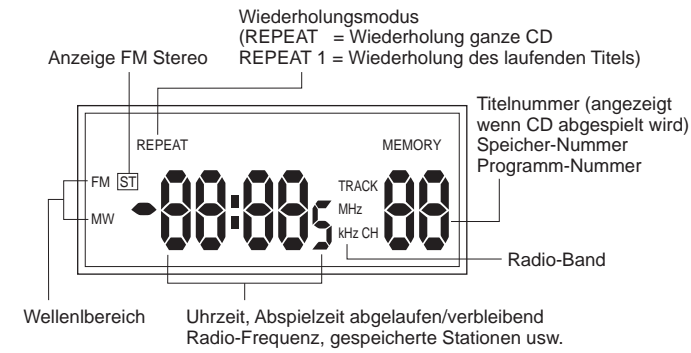
1. POWER-Schalter (EIN/AUS)
2. LCD-Display
3. CD-Fach
4. Lautsprecher (links)
5. Kopfhörer-Buchse
6. CD-Knopf
7. TUNER-Knopf
8. STOP-Knopf
9. SKIP-Knopf " - " (Sprung rückwärts)
10. BAND-Knopf (Wellenbereich)
11. VOLUME-Knopf (Lautstärke)
12. Knopf MEMO/CLOCK SET
13. SKIP-Knopf " + " (Sprung vorwärts)
14. PLAY/PAUSE-Knopf
15. MODE/REMAIN-Knopf
16. M-P/REPEAT-Knopf
17. Lautsprecher (rechts)
18. Teleskop-Antenne
19. Lautsprecher-Buchse (links)
20. Lautsprecher-Buchse (rechts)
21. Batteriefach-Deckel
22. Eingang-Stecker (AC-IN)

FERNSTEUERUNG:

23. Schalter EIN/AUS
24. PLAY/PAUSE-Knopf
25. UP/F-SKIP (aufwärts/
Sprung vorwärts)
26. DOWN/R-SKIP (abwärts/
Sprung rückwärts)
27. STOP-Knopf
28. C-ADJ/MEMORY-Knopf
29. BAND-Knopf
(Wellenbereich)
30. M-UP/REPEAT-Knopf
31. Batterie-Fach

GER-2

DISPLAY



UHR- UND TONEINSTELLUNG

Einstellen der Uhr

1. Wenn die Zeit auf dem Display ersichtlich ist, SET drücken. Die Stundenzahlen blinken.
2. Die Stunden mit den Tasten I◀◀ und ▶▶ einstellen.
3. Auf SET drücken, damit die Minutenzahlen erscheinen.
4. Die Minuten mit den Tasten I◀◀ und ▶▶ einstellen.
5. Mit der Taste SET die Einstellung bestätigen.

Einstellen der Lautstärke

Mit Knopf MIN VOLUME MAX kann die gewünschte Lautstärke eingestellt werden.

RADIO

Sender suchen

1. Den Wählschalter auf RADIO stellen.
2. Mit der Taste BAND die Wellenlängen MW oder FM wählen.
3. Mit den Tasten I◀◀ oder ▶▶ einen Sender suchen.
Hinweis: Die Tasten I◀◀ oder ▶▶ während länger als 1 Sekunde drücken, um automatisch zum nächsten Sender zu gelangen.
4. Gewünschte Lautstärke mit dem Knopf MIN VOLUME MAX einstellen.

GER-3

Programmieren von Sendern

1. Mit der Taste BAND zwischen MW und FM wählen.
2. Mit den Tasten TRACK TUNE I◀◀ oder ▶▶ die gewünschte Frequenz einstellen.
3. Taste MEMO/CLOCK SET drücken.
4. Mehrmals die Taste M-UP drücken, um eine Programm-Nummer zuzuteilen.
5. Mit der Taste MEMO/CLOCK SET bestätigen.
6. Schritte 2 bis 5 wiederholen, um bis zu 10 FM/MW-Stationen zu programmieren.

Zugang zu den programmierten Sendern

1. Mit der Taste BAND zwischen MW und FM auswählen.
2. Auf Taste M-UP drücken, um in den Programm-Modus zu gelangen. PRESET 1 wird angezeigt.
3. Mehrmals auf die Taste M-UP drücken, um zu den gewünschten, programmierten Stationen zu gelangen.

CD PLAYER

Abspielen einer CD

1. Wählschalter auf CD stellen.
2. Mit der Taste OPEN ▲ das CD-Fach öffnen.
3. Eine CD einlegen, wobei die Etikette oben sein muss.
4. Auf OPEN drücken, um das CD-Fach zu schliessen. Die Anzahl Titel, welche die CD enthält, wird auf dem Display angezeigt.
5. PLAY/PAUSE drücken, damit das Abspielen der CD beginnen kann.
6. Auf I◀◀ oder ▶▶ drücken, um zum vorhergehenden Titel zurückzukehren oder zum nächsten Titel zu springen.
7. Die Tasten I◀◀ oder ▶▶ drücken und halten, um das laufende Stück rasch vorwärts oder rückwärts abzusuchen.
8. Lautstärke mit DOWN VOLUME UP nach Wunsch einstellen.
9. Mit PLAY/PAUSE oder STOP kann das Abspielen einer CD unterbrochen oder gestoppt werden. Erneut auf PLAY/PAUSE drücken, wenn das Abspielen weitergehen soll.
Hinweis: Sie können sich die CD mit dem Kopfhörer anhören. Sie brauchen ihn nur an den Kopfhörer-Jack anzuschliessen.

GER-4

Wiederholung

Einmal auf REPEAT drücken, dann wird die ganze CD wiederholt. Das Symbol REPEAT erscheint auf dem Display.
 2-mal auf REPEAT drücken, dann wird der laufende Titel wiederholt. Das Symbol "REPEAT" blinkt auf dem Display.
 Ein drittes Mal auf REPEAT drücken, dann wird der Wiederholungsmodus beendet.

Remain/Clock

Mit Druck auf REMAIN/CLOCK kann zwischen der Anzeige der bereits abgelaufenen Abspielzeit und der Anzeige der noch verbleibenden Abspielzeit gewählt werden.

Programmieren

- Wenn sich das Abspielgerät im Stop-Modus befindet
1. Gleichzeitig auf SET und PROG drücken. TRACK erscheint auf dem Display (blinkend) und zeigt den Programm-Stand an.
 2. Mit den Tasten I◀◀ oder ▶▶ den Titel auswählen, den Sie programmieren möchten.
 3. Mit Druck auf SET die Auswahl bestätigen.
 4. Es können bis zu max. 20 Stück programmiert werden. Dazu müssen jeweils die Schritte 1 bis 3 wiederholt werden.
 Im Programm-Modus auf PLAY/PAUSE drücken, um das Abspielen der programmierten Titel zu starten (PROG erscheint auf dem Display).
Hinweis: Wenn sie im normalen Abspielmodus sind, jedoch das gespeicherte Programm hören möchten, drücken Sie SET und dann PLAY.

Löschen der programmierten Titel

Sobald das CD-Fach geöffnet wird oder eine andere Musikquelle eingestellt wird (z.B. Radio, Kassette), wird das Programm gelöscht.

Anzeige der programmierten Titel

1. Wenn das CD-Abspielgerät gestoppt ist, auf Taste SET drücken, um in den Programm-Modus zu gelangen.
2. Mehrmals auf SET drücken, um das ganze Programm durchzugehen.

GER-5

PROBLEME – WAS TUN ?

Problem	Lösung
Das Gerät erhält keinen Strom	- Das Gerät einen Moment ausstecken, dann den Stecker wieder in die Steckdose stecken. - Steckdose prüfen, indem ein anderer Apparat eingesteckt wird.
Kein Ton	- Lautstärke aufdrehen. - Überprüfen, ob die richtige Funktion ausgewählt wurde.
Schlechter Radioempfang	- Antenne drehen, damit der Empfang besser wird. - Andere elektrische Apparate wie Haar-trockner, Staubsauger oder fluoreszente Lampen, welche sich in der Nähe des Radios befinden, ausschalten.
Das CD-Abspielgerät funktioniert nicht	- Vergewissern Sie sich, dass Sie eine CD ins CD-Fach eingelegt haben. - Vergewissern sie sich, dass die CD-Seite mit der Etikette oben ist. - Versuchen Sie es mit einer anderen CD. - Vergewissern Sie sich, dass der Modus Pause nicht aktiviert ist. - Vergewissern Sie sich, dass Sie die CD-Funktion gewählt haben.
Der Ton setzt aus	- CD reinigen (gemäß Instruktionen in "Mehr Informationen") - Sehen Sie nach, ob die CD beschädigt, verzogen oder zerkratzt ist. - Prüfen Sie, ob das Gerät Vibrationen oder Stößen ausgesetzt ist, die sich nachteilig auswirken, und stellen Sie das Gerät wenn nötig an einen anderen Ort.
Keine Funktion	- Sollte das Gerät nach einem elektrischen Schlag nicht mehr funktionieren, wollen Sie bitte die Unterstützungsbatterie herausnehmen und den Stecker für einige Sekunden aus der Steckdose ziehen.

GER-6

MEHR INFORMATIONEN

Äussere Reinigung

- Stecker aus der Stromsteckdose ziehen, bevor das Gerät äusserlich mit einem weichen Staublappen gereinigt wird.
- Das Äussere des Gerätes mit einem weichen Lappen oder einem leicht feuchten Wildleder reinigen. KEINE Lösemittel verwenden, die das Gerät beschädigen könnten.

Handhabung eines CD

- Die Oberflächen der CDs nicht berühren. Die CDs an den Rändern halten oder am Rand und am Loch.
- Keine Etiketten und kein Klebeband auf die etikettierte Oberfläche der CDs kleben. Etikette nicht zerkratzen oder sonst beschädigen.
- Im Innern des Abspielgerätes drehen die CDs mit hoher Geschwindigkeit. Keine beschädigten CDs (mit Riss oder Kratzer) verwenden.
- Nach Gebrauch die CDs wieder in ihre Originalverpackung legen. Feuchtigkeit meiden und nicht in überheizten Räumen aufbewahren.

Reinigung der CDs

- Schmutzige CDs können die Tonqualität beeinträchtigen. Dafür sorgen, dass die CDs immer sauber sind und sie sanft mit einem weichen Lappen von der Mitte aus gegen den Rand abwischen.
- Wenn eine CD schmutzig wird, kann die Oberfläche mit einem mit Wasser befeuchteten und gut ausgewundenen, weichen Lappen sorgfältig abgeputzt werden. Eventuelle Wassertropfen mit einem trockenen Tuch abwischen.
- Weder Sprays für Analog-Platten noch antistatische Produkte auf CDs verwenden. Eine CD nie mit Benzin oder einem Lösemittel reinigen, die Oberfläche könnte beschädigt werden.

Reinigung der CD-Linse

- Auch eine verschmutzte CD-Linse könnte die Tonqualität beeinträchtigen. Zur Reinigung der Linse soll ein Spezialreiniger für CDs verwendet werden. Solche Spezialreiniger sind im Handel erhältlich. Bitte die Instruktionen, die mit dem Reiniger geliefert werden, befolgen.

GER-7

Vorsichtsmassnahmen

- Keinesfalls das Gerät öffnen. Das Gerät nie betreiben, wenn das Gehäuse entfernt wurde. Jegliche Reparaturen oder Regulierungen im Inneren des Gehäuses dürfen nur durch qualifiziertes Personal vorgenommen werden.
- Das Abspielgerät nicht mit feuchten Händen berühren. Sollte eine Flüssigkeit ins Innere des Gerätes gelangen, muss dieses durch eine spezialisierte Servicestelle kontrolliert werden.
- Das CD-Abspielgerät ist mit einem Laser für das Abspielen der CDs versehen. Der Lasermechanismus entspricht dem Tonkopf und der Nadel eines herkömmlichen Plattenspielers. Obwohl dieses Gerät mit einer Laserlinse versehen ist, besteht absolut keine Gefahr, wenn die Instruktionen für den Gebrauch genau befolgt werden.

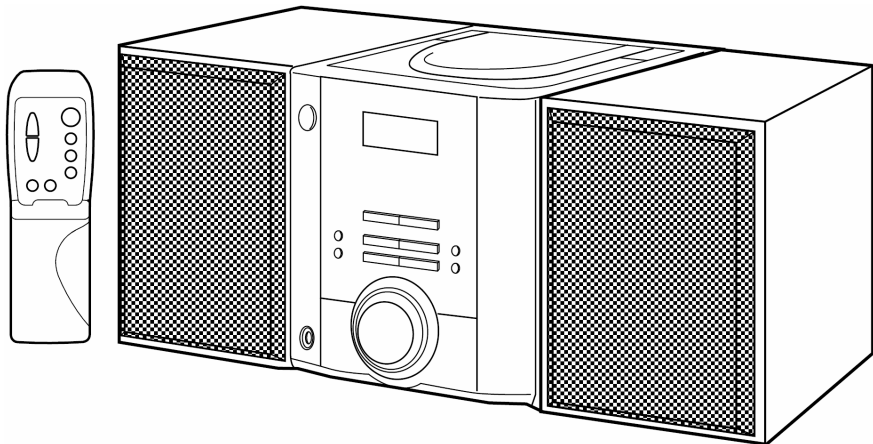
Technische Daten

Stromversorgung : 230V ~ 50Hz
 CD-Gerät : 20 Hz ~ 20 kHz (+/- 2dB)

GER-8

Dual

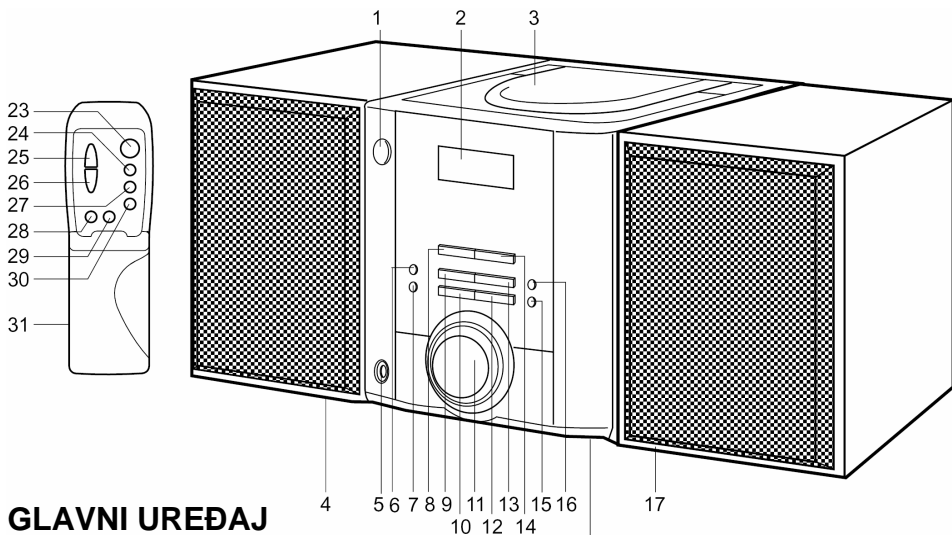
Radio prijemnik sa CD uređajem



ML 50 DUAL

Upute za uporabu

KONFIGURACIJA I FUNKCIJE



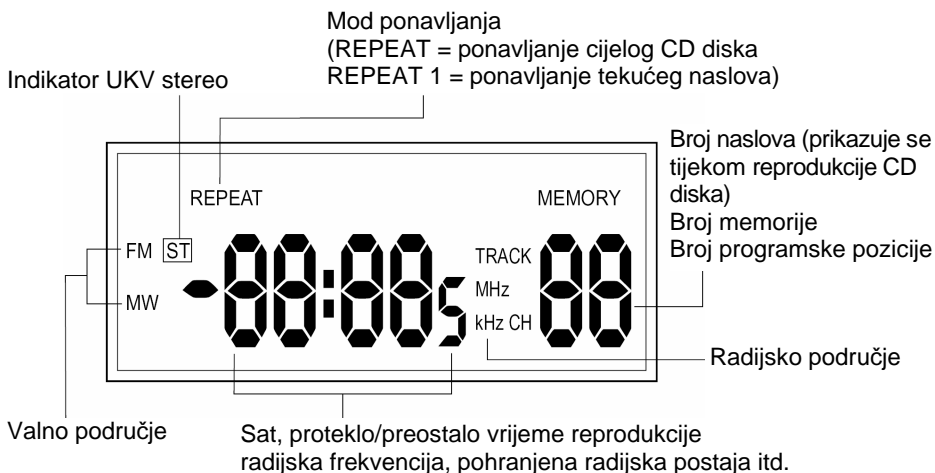
GLAVNI UREĐAJ

1. Preklopka POWER (UKLJUČENJE/ISKLJUČENJE)
2. LCD pokazivač
3. Pretinac CD diska
4. Zvučnik (lijevi)
5. Priključnica za slušalice
6. Tipka CD
7. Tipka TUNER
8. Tipka STOP
9. Tipka SKIP "-" (skok prema natrag)
10. Tipka BAND (valno područje)
11. Gumb VOLUME (razina glasnoće)
12. Tipka MEMO/CLOCK SET
13. Tipka SKIP "+" (skok prema naprijed)
14. Tipka PLAY/PAUSE
15. Tipka MODE/REMAIN
16. Tipka M-P/REPEAT
17. Zvučnik (desni)
18. Teleskopska antena
19. Priključnica za zvučnik (lijevi)
20. Priključnica za zvučnik (desni)
21. Poklopac pretinca za baterije
22. Mrežni kabel (AC~IN)

DALJINSKI UPRAVLJAČ

23. Preklopka za uključenje/isključenje
24. Tipka PLAY/PAUSE
25. UP/F-SKIP (prema gore/skok prema naprijed)
26. DOWN/R-SKIP (prema dolje/skok prema natrag)
27. Tipka STOP
28. Tipka C-ADJ/MEMORY
29. Tipka BAND (valno područje)
30. Tipka M-UP/REPEAT
31. Pretinac za baterije

POKAZIVAČ



PODEŠAVANJE SATA I ZVUKA

Podešavanje sata

1. Ako je na pokazivaču vidljivo vrijeme, pritisnite tipku SET. Brojke za sate trepću.
2. Tipkama ◀◀ i ▶▶ podesite sate.
3. Pritisnite tipku SET, kako bi se pojavile brojke za minute.
4. Tipkama ◀◀ i ▶▶ podesite minute.
5. Tipkom SET potvrdite podešenje.

Podešavanje razine glasnoće

Gumbom MIN VOLUME MAX možete podesiti željenu razinu glasnoće.

RADIO PRIJEMNIK

Traženje radijske postaje

1. Preklopku za odabir postavite u položaj RADIO.
2. Tipkom BAND odaberite željeno valno područje MW(SV) ili FM(UKV).
3. Tipkama ◀◀ ili ▶▶ potražite radijsku postaju.

Savjet: Zadržite pritisnutima tipke ◀◀ ili ▶▶ duže od 1 sekunde, kako bi automatski stigli do sljedeće radijske postaje.

4. Podesite željenu razinu glasnoće gumbom MIN VOLUME MAX.

Programiranje radijskih postaja

1. Tipkom BAND odaberite između MW(SV) ili FM(UKV).
2. Tipkama TRACK TUNE ◀◀ ili ▶▶I podesite željenu frekvenciju.
3. Pritisnite tipku MEMO/CLOCK SET.
4. Više puta pritisnite tipku M-UP, kako bi dodijelili broj programske pozicije.
5. Potvrdite tipkom MEMO/CLOCK SET.
6. Ponovite korake 2 do 5, kako bi programirali do 10 UKV/SV radijskih postaja.

Pristup programiranim radijskim postajama

1. Tipkom BAND odaberite između MW(SV) ili FM(UKV).
2. Pritisnite tipku M-UP, kako bi ušli u programski mod. Prikazana je oznaka PRESET 1.
3. Više puta pritisnite tipku M-UP, kako bi pristupili željenoj programiranoj postaji.

CD UREĐAJ

Reprodukcija CD diska

1. Preklopku za odabir postavite na CD.
2. Tipkom OPEN ▲ otvorite pretinac CD diska.
3. Uložite CD disk, pri čemu naljepnica mora biti okrenuta prema gore.
4. Pritisnite na OPEN, kako bi zatvorili pretinac CD diska. Na pokazivaču se pojavljuje broj naslova koje sadrži CD disk.
5. Pritisnite tipku PLAY/PAUSE, kako bi pokrenuli reprodukciju CD diska.
6. Pritisnite tipku ◀◀ ili ▶▶I, kako bi se vratili na prethodni naslov ili skočili na sljedeći naslov.
7. Pritisnite i zadržite pritisnutima tipke ◀◀ ili ▶▶I, kako bi ubrzano pretraživali reproducirani naslov prema naprijed ili natrag.
8. Pomoću DOWN VOLUME UP podesite razinu glasnoće prema želji.
9. Putem PLAY/PAUSE ili STOP možete privremeno prekinuti ili zaustaviti reprodukciju CD diska. Ponovnim pritiskom tipke PLAY/PAUSE reprodukcija se nastavlja.

Savjet: reprodukciju CD diska možete slušati i putem slušalica. Morate ih samo priključiti na priključnicu za slušalice.

Ponavljjanje

Pritisnete li jednom tipku REPEAT, ponavlja se reprodukcija cijelog CD diska. Na pokazivaču se pojavljuje simbol "REPEAT".

Pritisnete li dva puta tipku REPEAT, ponavlja se reprodukcija tekućeg naslova. Na pokazivaču trepće simbol "REPEAT".

Trećim pritiskom tipke REPEAT, završava se mod ponavljanja.

Preostalo vrijeme/sat

Pritiskom tipke REMAIN/CLOCK možete odabrati između prikaza isteklog vremena reprodukcije i prikaza preostalog vremena reprodukcije.

Programiranje

Ako se uređaj za reprodukciju nalazi u stop modu

1. Istovremeno pritisnite tipke SET i PROG. Na pokazivaču se pojavljuje TRACK (treptući) i prikazuje programirano stanje.
2. Tipkama **◀◀** ili **▶▶** odaberite naslov koji želite programirati.
3. Pritiskom tipke SET potvrdite odabir.
4. Možete programirati do maksimalno 20 komada. Pri tome morate u određeno vrijeme ponavljati korake 1 do 3. U modu programiranja pritisnite tipku PLAY/PAUSE, kako bi pokrenuli reprodukciju programiranih naslova (na pokazivaču se pojavljuje oznaka PROG).

Savjet: Ako se nalazite u modu normalne reprodukcije, ipak možete slušati pohranjeni program tako što ćete pritisnuti SET i zatim PLAY.

Brisanje programiranih naslova

Čim se otvori pretinac CD diska ili se podesi neki drugi izvor zvuka (npr. radio prijemnik, kasetofon), programiranje se briše.

Prikaz programiranih naslova

1. Ako je uređaj za CD-reprodukciju zaustavljen, pritisnite tipku SET, kako bi ušli u mod programiranja.
2. Više puta pritisnite tipku SET, kako bi prošli kroz cijelo programiranje.

PROBLEMI - ŠTO UČINITI?

Problem	Moguće rješenje
Uređaj nema napajanje	<ul style="list-style-type: none">– Izvucite mrežni utikač na nekoliko trenutaka, zatim ga ponovno utaknite u mrežnu utičnicu.– Provjerite mrežnu utičnicu tako što ćete priključiti neki drugi uređaj.
Nema zvuka	<ul style="list-style-type: none">– Povećajte razinu glasnoće.– Provjerite da li je odabrana pravilna funkcija.
Lošiji radijski prijem	<ul style="list-style-type: none">– Okrenite antenu, kako bi poboljšali prijem.– Isključite ostale uređaje koji se nalaze u blizini radio prijemnika, kao što su npr. sušilo za kosu, usisivač za prašinu ili fluorescentne svjetiljke.
CD uređaj za reprodukciju ne radi	<ul style="list-style-type: none">– Uvjerite se da je u pretinac CD uređaja uložen CD disk.– Provjerite da li je CD disk uložen s naljepnicom okrenutom prema gore.– Pokušajte sa drugim CD diskom.– Provjerite da nije aktiviran mod pauze.– Provjerite da li je odabrana CD funkcija.
Prekidi zvuka	<ul style="list-style-type: none">– Očistite CD disk (prema uputama iz poglavlja "Dodatne informacije").– Provjerite da li je CD disk oštećen, savijen ili ogreben.– Provjerite da li je uređaj izložen vibracijama ili udarcima, koje imaju štetno djelovanje i postavite ga ako je potrebno na neko drugo mjesto.
Nema funkcije	<ul style="list-style-type: none">– Ukoliko uređaj nakon električnog udara više ne radi, izvadite bateriju za podršku i mrežni utikač izvucite iz mrežne utičnice na nekoliko sekundi.

DODATNE INFORMACIJE

Vanjsko čišćenje

- Prije nego što uređaj izvana obrišete mekom krpom za prašinu, izvucite mrežni utikač iz mrežne utičnice.
- Vanjštinu uređaja očistite mekom krpom ili lagano navlaženom jelenjom kožom. NE koristite otapala, jer ona mogu oštetiti uređaj.

Rukovanje CD diskom

- Ne dodirujte površinu CD diska. CD disk prihvatite za rubove ili između ruba i središnje rupe.
- Ne lijepite naljepnice i ljepljivu traku na otisnutu površinu CD diska. Ne grebite ili na bilo koji drugi način oštećujte otisnutu stranu CD diska.
- Unutar uređaja za reprodukciju CD disk se okreće visokom brzinom. Ne koristite oštećene CD diskove (s pukotinama ili ogrebotinama).
- Nakon uporabe CD disk ponovno uložite u originalnu ambalažu. Izbjegavajte vlagu i ne pohranjujte disk u pregrijanim prostorima.

Čišćenje CD diskova

- Zaprljani CD diskovi mogu utjecati na kvalitetu zvuka. Stoga se pobrinite da su CD diskovi uvijek čisti i nježno ih brišite mekom krpom od sredine prema rubu.
- Ako je CD disk zaprljan, možete površinu pažljivo obrisati vodom navlaženom i dobro iscijeđenom mekom krpom. Eventualne kapljice vode obrišite suhom krpom.
- Za CD diskove ne koristite ni sprejeve za analogne ploče ni antistatičke proizvode. CD diskove nikada ne čistite benzinom ili otapalima, jer može doći do oštećenja površine.

Čišćenje CD-leće

- Također i zaprljana CD leća može utjecati na kvalitetu zvuka. Za čišćenje leće treba koristiti specijalna sredstva za čišćenje CD diskova. Takva specijalna sredstva su dobavljiva u specijaliziranim trgovinama. Molimo Vas da slijedite upute koje su isporučene uz sredstvo.

Mjere opreza

- Ni u kojem slučaju ne otvarajte uređaj. Uređaj nikada ne koristite ako je kućište odstranjeno. Bilo kakav popravak ili podešavanje u unutrašnjosti uređaja smije provesti samo kvalificirano osoblje.
- Uređaj za reprodukciju ne dodirujte vlažnim rukama. Ukoliko u unutrašnjost uređaja prodre tekućina, morate ga odnijeti na provjeru u ovlaštenu servisnu radionicu.
- Uređaj za reprodukciju CD diskova je opremljen laserom. Mehanizam lasera odgovara tonskoj glavi i igli uobičajenih gramofona. Iako je ovaj uređaj opremljen laserskom lećom, ne postoji apsolutno nikakva opasnost ako točno slijedite upute za uporabu.

Tehnički podaci

Napajanje : 230V ~ 50Hz

CD uređaj : 20 Hz ~ 20 kHz (+/- 2dB)