

ML 11 V1_06-13



DUAL ML 11

**Micro chaîne stéréo
avec radio / CD MP3 / USB**



Manuel d'utilisation

Avant-propos

Ce manuel d'utilisation vous aide en vue d'une utilisation

- conforme aux prescriptions et
- sûre

de votre micro chaîne, appelée par la suite chaîne ou appareil.

Groupe ciblé par ce manuel d'utilisation

Le manuel d'utilisation s'adresse à toute personne, qui

- installe,
- utilise,
- nettoie
- ou élimine l'appareil.



Attention !

Retirez la sécurité de transport du compartiment de disque avant de mettre l'appareil en service.

Caractéristique de présentation de ce manuel d'utilisation

Divers éléments du manuel d'utilisation sont munis de caractéristiques de présentation définies. Ainsi, vous pourrez rapidement vous rendre compte s'il s'agit

de texte normal,

- d'énumérations ou
- d'étapes de manipulation.

Réinitialisation :

Dans de rares cas, il peut arriver que le micrologiciel de l'appareil ne réponde plus et que l'appareil ne réagisse plus à une commande.

Dans ces cas-là, procédez comme suit :

- Eteignez l'appareil
- Débranchez la prise
- Patientez quelques instants
- Rebranchez la fiche secteur dans la prise de courant
- Mettez l'appareil en marche.

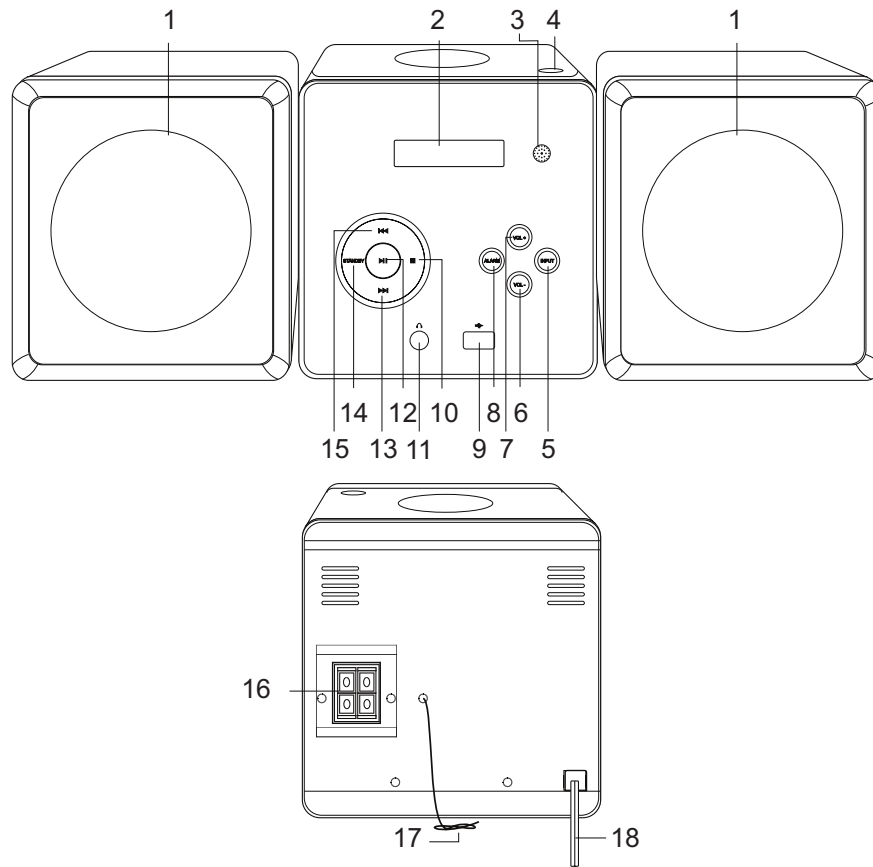
La mémoire est réinitialisée et l'appareil est à nouveau fonctionnel.

Table des matières

Vue d'ensemble de l'appareil	5	Comment faire fonctionner le lecteur de CD.....	20
Télécommande	7	Remarques générales concernant les CD / CD MP3	20
Remarques concernant le maniement	8	Quels disques pouvez-vous utiliser	21
Consignes de sécurité.....	8	Comment insérer les disques	21
Installation de l'appareil.....	10	Prélèvement des disques	21
Description de l'appareil.....	13	Comment lire un disque.....	22
Volume de livraison.....	13	Sélection de titres	22
Caractéristiques particulières de l'appareil.....	13	Utilisation de la fonction de répétition	23
Comment préparer le fonctionnement de l'appareil	14	Comment utiliser le générateur de hasard.....	24
Amélioration de la réception d'antenne.....	14	Comment lire le début de chaque titre (INTRO)	24
Branchement des haut-parleurs.....	14	Utilisation de la fonction de programmation.....	25
Utilisation d'un casque	15	Comment utiliser la fonction USB.....	26
Raccordement du câble d'alimentation	15	Insertion du support de données	26
Insertion de la pile de la télécommande.....	16	Fonctions	26
Comment utiliser les fonctions générales de		Utilisation de la radio	27
l'appareil.....	18	Réglage d'une station	27
Mise en marche de l'appareil	18	Mémorisation des stations	28
Comment régler la source.....	18		
Réglage du volume sonore	18		
Extinction de l'appareil	18		
Mode veille ECO	18		
Réglage de l'heure	18		
Utilisation de la fonction SLEEP (arrêt différé).....	19		
Mise en sourdine / coupure du son	19		

Utilisation de la fonction réveil.....	29	Nettoyage de l'appareil.....	31
Réglage du réveil	29	Remarques concernant les CD.....	31
Activation et désactivation du réveil	30	Comment remédier aux erreurs	32
Désactivation du réveil après l'alarme.....	30	Caractéristiques techniques.....	35
Comment interrompre brièvement le réveil après l'alarme à l'aide de la fonction SNOOZE	30	Consignes d'élimination	36

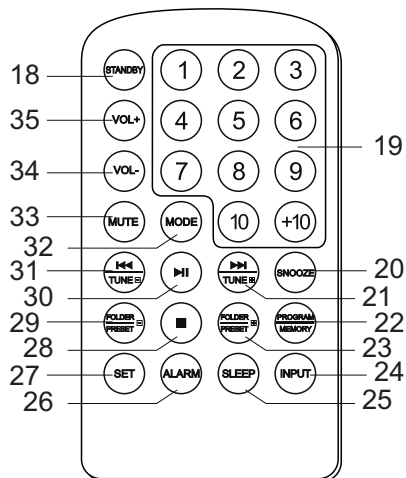
Vue d'ensemble de l'appareil



1		Haut-parleur
2		Afficheur
3	IR	Récepteur de la télécommande
4	OPEN	Ouverture / fermeture du compartiment CD
5	INPUT	Sélecteur de modes TUNER CD USB
6	-VOL +	Bouton de réglage du volume
7		
8	ALARM	Fonction réveil
9		Port USB
10	■	CD/USB : Arrêt de la lecture
11		Prise casque, fiche jack 3,5 mm
12	▶	CD/USB : démarrage de la lecture, pause
13	▶▶I	CD/USB : sélection de titres, recherche rapide en avant
14	STANDBY	Mise en marche, arrêt (mode veille)
15	I◀◀	CD/USB : sélection de titres, recherche rapide en arrière

Face arrière		
16	SPEAKER	Prise haut-parleur L, R
17	ANT	Antenne-câble FM
18	AC ~	Prise secteur pour 230 V ~ / 50 Hz
-		Plaque signalétique

Télécommande



18	STANDBY	Mise en marche, arrêt (mode veille)
19	1 ... 10 +10	Touches numériques, défilement de 10 titres
20	SNOOZE	Fonction d'interruption d'alarme
21	▶▶ TUNE +	CD/USB : sélection de titres, recherche rapide en avant Réglage de la fréquence FM, pression longue : recherche automatique ; réglage de l'heure
22	PROGRAM MEMORY	Programmation de titres, touche de mémorisation de stations FM

23	FOLDER + PRESET+	Sélection d'album MP3 Sélection de stations FM mémorisées Pression longue : recherche automatique de stations avec mémorisation
24	INPUT	Sélecteur de modes TUNER CD USB
25	Sleep	Fonction SLEEP (arrêt différé)
26	ALARM	Fonction réveil
27	SET	Réglage de l'heure
28	■	CD/USB : Arrêt de la lecture
29	FOLDER- PRESET-	Sélection d'album MP3 Sélection de stations FM mémorisées Pression longue : recherche automatique de stations avec mémorisation
30	▶	CD/USB : démarrage de la lecture, pause
31	◀◀ TUNE -	CD/USB : sélection de titres, recherche rapide en arrière Réglage de la fréquence FM, pression longue : recherche automatique ; réglage de l'heure
32	MODE	Fonction de répétition, fonction de lecture aléatoire, fonction de lecture du début des titres
33	MUTE	Mise en sourdine
34	VOLUME -	Touche de volume sonore, moins fort
35	VOLUME +	Touche de volume sonore, plus fort

Remarques concernant le maniement

Veuillez lire consciencieusement toutes les consignes de sécurité et conservez-les au cas où vous vous poseriez des questions ultérieurement. Observez toujours tous les avertissements et toutes les consignes figurant dans ce manuel d'utilisation, ainsi que ceux figurant au dos de l'appareil.



Consignes de sécurité

Attention !

- L'appareil doit uniquement être raccordé à une tension secteur de 230 V~, 50 Hz. N'essayez jamais d'utiliser l'appareil avec une autre tension.
- Raccordez uniquement l'appareil à une prise secteur installée de façon conforme aux prescriptions et mise à la terre. La tension secteur doit correspondre aux indications figurant sur la plaque signalétique de l'appareil.
- La fiche secteur doit seulement être raccordée après la fin de l'installation conforme aux prescriptions.
- Si la fiche secteur de l'appareil est défectueuse ou si l'appareil présente d'autres dommages, l'appareil ne doit pas être mis en marche.
- L'appareil reste branché au réseau électrique, même lorsqu'il est éteint. Débranchez la fiche secteur de la prise de courant si vous n'utilisez pas l'appareil pendant une période prolongée. Tirez uniquement au niveau de la fiche secteur, pas sur le câble.
- Lors du débranchement du cordon d'alimentation de la prise de courant, tirer sur la fiche d'alimentation - et non sur le câble.
- Afin d'éviter un risque d'incendie et le risque d'un choc électrique, n'exposez pas l'appareil à la pluie ni à toute autre sorte d'humidité.
- Ne mettez pas l'appareil en service à proximité de baignoires, de piscines ou autres jets d'eau.
- Ne posez pas de récipient contenant des liquides, p. ex. vases à fleurs, sur l'appareil. Ils pourraient se renverser et le liquide qui s'écoule risquerait d'entraîner des dommages considérables ou même un choc électrique.
- Ne posez pas de bougies allumées ou autres sources potentielles d'incendie sur l'appareil.
- Aucun corps étranger (p. ex. aiguilles, pièces de monnaie, etc.) ne doit tomber à l'intérieur de l'appareil.
- Si des corps étrangers ou du liquide devaient parvenir à l'intérieur de l'appareil, débranchez immédiatement la fiche secteur de la prise de courant. Faites vérifier l'appareil par un spécialiste qualifié avant de le remettre

en service, Danger de choc électrique en cas d'ouverture du boîtier.

- N'ouvrez en aucun cas l'appareil – seul un spécialiste doit l'ouvrir. Danger de choc électrique en cas d'ouverture du boîtier.



- **Danger** : Des tensions dangereuses peuvent apparaître à l'intérieur de l'appareil et occasionner un choc électrique !
- N'essayez jamais de réparer vous-même un appareil défectueux. Adressez-vous toujours à nos points de service après-vente.
- Veiller également à ne pas toucher les contacts situés au dos de l'appareil avec des objets métalliques ou avec les doigts. Ceci peut occasionner des courts-circuits.
- Faites effectuer les travaux de maintenance uniquement par des spécialistes qualifiés, faute de quoi, vous vous mettriez vous-même ou d'autres personnes en danger.
- Ne laissez jamais des enfants utiliser cet appareil sans surveillance.
- N'écoutez pas des CD ou la radio avec un volume trop élevé, car cela pourrait entraîner des troubles auditifs durables.

- Cet appareil n'est pas destiné pour une utilisation par des personnes (y compris des enfants) avec des facultés physiques, sensorielles ou intellectuelles limitées ou manquant d'expérience et/ou de connaissances, sauf si elles sont sous la surveillance d'une personne compétente pour leur sécurité ou s'ils ont reçu l'autorisation de cette personne pour utiliser l'appareil.
- Les enfants doivent être sous surveillance, afin de s'assurer qu'ils ne jouent pas avec l'appareil.
- Il est interdit de procéder à des transformations sur l'appareil.
- Les appareils endommagés ou les accessoires endommagés ne doivent plus être utilisés.



- Le lecteur de CD utilise un rayon laser invisible qui pourrait vous blesser les yeux en cas de manipulation non-conforme. Ne regardez jamais directement dans le compartiment CD lorsqu'il est ouvert.
- Cet appareil est un appareil à laser de classe 1 (CLASS 1 LASER). L'autocollant correspondant (CLASS 1 LASER PRODUCT) se trouve au dos de l'appareil.



Installation de l'appareil

- L'appareil ne doit pas être installé dans des locaux avec un taux d'humidité de l'air élevé, p. ex. cuisine ou sauna, étant donné que des dépôts d'eau de condensation risqueraient d'endommager l'appareil. L'appareil est prévu pour un fonctionnement dans un environnement sec et au sein d'un climat tempéré, et ne doit pas être exposé aux gouttes d'eau ni aux projections d'eau.
- N'installez pas l'appareil à proximité de sources de chaleur telles que des radiateurs. Évitez l'ensoleillement direct et les emplacements exposés à une quantité exceptionnelle de poussières.
- Ne placez pas l'appareil à proximité d'équipements générant des champs magnétiques de forte intensité (moteurs, haut-parleurs, transformateurs par exemple).
- Ne laissez pas l'appareil dans une voiture fermée et stationnée en plein soleil, sinon le boîtier risque de se déformer.
- Installez l'appareil sur un support solide, sûr et horizontal. Veillez à une bonne ventilation.
- Les fentes d'aération à l'arrière et sur les côtés doivent toujours être dégagées. Elles ne doivent pas être recouvertes par des rideaux, des nappes ou des journaux.
- Ne posez pas l'appareil sur des surfaces molles telles que moquettes, tapis, couvertures, ou à proximité de rideaux ou de revêtements muraux. Les ouvertures d'aération pourraient être obstruées. La circulation de l'air nécessaire risquerait d'être interrompue. ce qui pourrait conduire à un embrasement de l'appareil.
- Vous ne devez utiliser l'appareil qu'en position horizontale. Ne l'utilisez **pas** en extérieur !
- Ne posez pas d'objets lourds sur l'appareil. Placez un support antidérapant sous les pieds de l'appareil, afin d'éviter des empreintes sur les surfaces de meubles.
- Lorsque vous déplacez l'appareil d'un environnement froid vers un environnement chaud, de l'humidité peut se former à l'intérieur de l'appareil. Dans ce cas, attendez environ une heure avant de le mettre en service.
- Veillez toujours à une bonne accessibilité au câble d'alimentation ou au connecteur, de manière à pouvoir débrancher rapidement l'appareil de l'alimentation électrique ! La prise doit être située le plus près possible de l'appareil.
- Posez le câble d'alimentation de manière à éviter tous risques de trébuchement. Veillez à ce que le câble d'alimentation ne soit pas écrasé ou endommagé!
- Utiliser un raccordement secteur approprié et éviter d'utiliser des multiprises !

- Ne pas toucher la fiche d'alimentation avec les mains mouillées, risque d'électrocution !
- Pour le raccordement au secteur, enfoncer complètement la fiche secteur dans la prise.
- En cas de dérangements ou de formation de fumée et d'odeurs provenant de l'appareil, retirer immédiatement la fiche d'alimentation de la prise !
- Si un orage menace, débranchez la fiche secteur de la prise de courant.
- Débranchez la fiche secteur de la prise de courant si l'appareil n'est pas utilisé pendant une période prolongée, p. ex. avant d'entreprendre un voyage prolongé.
- Un volume trop élevé, surtout lors de l'utilisation de casques, peut conduire à des dommages auditifs.
- En cas de pile mal introduire, il y a **risque d'explosion** !
- Remplacez à temps des piles devenues faibles.
- Remplacez toujours toutes les piles en même temps et utilisez des piles de même type.
- N'essayez pas de recharger la pile, de la démonter, la chauffer à une température supérieure à 100 °C ou de la brûler.
- Éliminez immédiatement les piles usagées. Remplacez uniquement les piles par des piles de même type et de même numéro de modèle.

Attention !

- Les piles usagées ou endommagées peuvent provoquer des irritations cutanées. Veillez à porter des gants de protection. Nettoyez le compartiment à piles avec un chiffon sec.

Manipulation des piles

- Veillez à ce que les piles soient maintenues hors de portée des enfants. Les enfants peuvent mettre en bouche les piles et les avaler, ce qui peut conduire à de graves problèmes de santé. En pareil cas, consultez immédiatement un médecin !
- Les piles normales ne doivent pas être rechargées, chauffées ou jetées au feu (**risque d'explosion** !).

Remarque importante concernant la mise au rebut :

Les piles peuvent contenir des produits toxiques qui sont nuisibles pour la santé et l'environnement.

Le produit contient des piles qui sont soumises à la directive européenne 2006/66/CE. Ces piles ne doivent pas être éliminées avec les ordures ménagères normales.

Veuillez vous informer sur les prescriptions locales en matière de gestion des déchets concernant les piles, étant donné que l'élimination correcte permet de protéger l'environnement et l'homme contre des conséquences négatives potentielles.

Ce pictogramme se trouve sur les piles à substances nocives :



Utilisation conforme aux prescriptions

Cet appareil est uniquement destiné pour écouter la radio ou pour la lecture de CD / supports USB. Toute autre utilisation ou une utilisation dépassant le cadre décrit ci-dessus est considérée comme non conforme.

L'appareil est conçu pour un usage privé et ne convient pas pour un usage industriel.

Description de l'appareil

Volume de livraison

Veuillez vérifier que tous les accessoires mentionnés ci-dessous sont présents :

- la micro chaîne avec 2 haut-parleurs,
- la télécommande (piles contenues dans le volume de livraison),
- le présent manuel d'utilisation.

Caractéristiques particulières de l'appareil

L'appareil se compose d'une radio avec lecteur de CD / MP3 et prise USB.

Avec cet appareil vous pouvez :

- lire des CD, CD-R et CD MP3. Les CD gravés doivent être finalisés. Consultez à ce sujet les instructions du manuel de votre graveur de CD.
- Le lecteur de CD peut répéter automatiquement différents morceaux ou le CD complet.

- Le lecteur de CD peut lire dans un ordre programmable ou avec la fonction aléatoire jusqu'à 20 titres d'un CD / CD MP3 ou d'un support de données USB.
- Avec l'appareil, vous pouvez lire des fichiers MP3 enregistrés sur des supports de données USB
- La radio capte les plages de fréquences FM 87,5–108 MHz.
- L'appareil est pourvu d'une prise casque.
- L'appareil dispose d'un affichage de l'heure ainsi que d'une fonction réveil.

Remarque :

- Lors du raccordement de supports de données USB, il peut arriver que l'appareil ou le support de données se "bloque" suite à la présence d'électricité statique. Effectuez une réinitialisation (cf. p. 2).

Comment préparer le fonctionnement de l'appareil

- ➔ Vous pouvez raccorder l'appareil au secteur normal (230 V ~ / 50 Hz).
- ➔ Assurez-vous que la tension de service corresponde à la tension secteur locale, avant d'établir le raccordement au secteur.

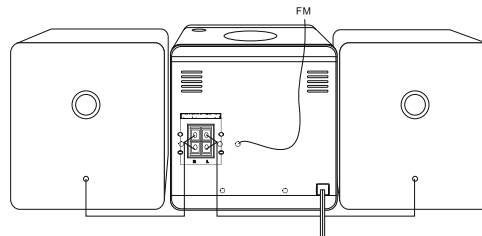
La chaleur résultant du fonctionnement doit être évacuée par une circulation d'air suffisante. Pour cette raison, l'appareil ne doit pas être recouvert ou logé dans une armoire fermée. Veillez à disposer d'un espace libre d'au moins 10 cm autour de l'appareil.

Amélioration de la réception d'antenne

Le nombre et la qualité des stations que vous pouvez recevoir dépend des conditions de réception sur le lieu d'installation. L'antenne-câble FM (17) permet de cibler la réception. Elle doit être orientée sur toute sa longueur en fonction de la meilleure réception possible.

Branchement des haut-parleurs

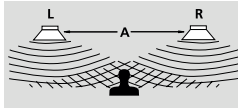
- Branchez uniquement les haut-parleurs fournis !
- Pour le branchement des haut-parleurs, mettre l'appareil hors tension et débrancher la fiche secteur de la prise de courant !
- ➔ Ouvrez les leviers de blocage et insérez les câbles des haut-parleurs dans les prises femelles des haut-parleurs SPEAKER L R (16). Fermez les leviers de blocage.
- Branchez le boîtier de haut-parleur gauche sur la prise femelle L et le boîtier droit sur la prise femelle R.
- Fixez le fil noir de chaque câble de haut-parleur à la borne noire (-) de l'appareil. Le fil rouge doit être fixé à la borne rouge (+).



Remarque :

Insérer uniquement l'extrémité dénudée du câble de haut-parleur !

Afin d'obtenir la meilleure qualité de son possible, positionnez les haut-parleurs dans la mesure du possible de façon à former un triangle équilatéral.



Si les haut-parleurs sont masqués par des rideaux, des meubles, etc., la qualité sonore sera plus mauvaise. Pour cette raison, disposez tous les haut-parleurs de manière à éviter tout obstacle entre votre position d'écoute et les haut-parleurs.

Utilisation d'un casque

Troubles auditifs !

N'écoutez pas de disques ou la radio à un volume trop élevé avec le casque, car cela pourrait entraîner des troubles auditifs durables. Avant d'utiliser le casque, réglez le volume de l'appareil sur le volume minimum.

Si vous raccordez un casque (non compris dans la livraison), le son des haut-parleurs est coupé.

- Utilisez uniquement des casques avec une prise jack de 3,5 millimètres.
- Branchez la fiche du casque d'écoute sur la prise femelle casque (11) de l'appareil.

Le son est maintenant uniquement retransmis via le casque.

- Si vous souhaitez à nouveau écouter via les haut-parleurs, retirez la fiche du casque de la prise casque de l'appareil.

Raccordement du câble d'alimentation

- Branchez la fiche secteur du câble d'alimentation (18) sur la prise secteur.
- Respectez les indications figurant sur la plaque signalétique.

Attention !

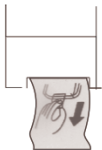
Des composants de l'appareil se trouvent sous tension lorsque l'appareil est branché au secteur. Pour mettre l'appareil entièrement hors tension, il convient de débrancher la fiche secteur de la prise de courant.

Remarque :

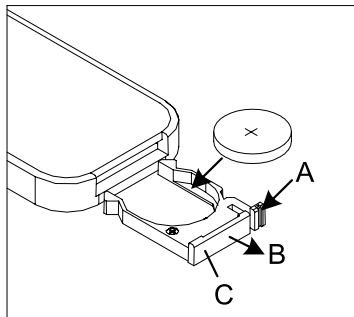
En cas de non-utilisation, débranchez la fiche de la prise de courant. Tirez sur la fiche secteur et non pas sur le câble. Débranchez la fiche secteur si un orage menace. Débranchez la fiche secteur si l'appareil n'est pas utilisé sur une période prolongée, p. ex. avant d'entreprendre un voyage.

Insertion de la pile de la télécommande

- Une pile (CR2025) est déjà insérée pour le fonctionnement de la télécommande. Pour le fonctionnement, vous devez retirer la bande d'isolation dans le compartiment à pile.
- Retirez le film en plastique, comme illustré :



- Si la télécommande ne devait plus réagir aux entrées, remplacez la pile ronde. Pour ce faire, procédez comme suit :



- Retournez la télécommande et retirez le porte-pile **C** de la télécommande.
- Pressez le levier **A** vers l'intérieur, dans le sens de la flèche.
- Tirez ensuite le porte-pile **C** hors de la télécommande dans le sens **B** et retirez le porte-pile.
- Insérez une pile de type CR2025, 3 V. Veillez à respecter la polarité. Lorsque la télécommande est retournée, le pôle positif est dirigé vers le haut, comme illustré.
- Refermez soigneusement le compartiment de la pile, de façon à ce que le levier du compartiment de pile s'enclenche.

Remarque :

Les piles devraient être retirées de la télécommande si celle-ci n'est pas utilisée pendant une période prolongée. Dans le cas contraire, l'écoulement des piles peut endommager la télécommande.

- Les piles doivent être remplacées par des piles neuves si la portée de la télécommande diminue.
- Il convient de veiller à utiliser uniquement des piles ou des accumulateurs de même type. N'utilisez jamais en même temps des piles usagées et des piles neuves.
- Utilisez des piles protégées contre l'écoulement !

Utilisation de la télécommande

La télécommande infrarouge permet d'activer confortablement les fonctions principales de l'appareil à partir de son fauteuil. Veuillez observer les points suivants lors de l'utilisation de la télécommande :

- Dirigez la télécommande en direction du récepteur de la télécommande (3) se trouvant sur la face avant de l'appareil.
- Veillez à ce qu'il n'y ait aucun obstacle entre l'émetteur et le récepteur.
- Les piles doivent être remplacées par des piles neuves si la portée de la télécommande diminue.

La portée maximale est d'environ 6 mètres, face à l'appareil.

Comment utiliser les fonctions générales de l'appareil

Vous pouvez effectuer les réglages aussi bien à l'aide des touches se trouvant sur l'appareil qu'à l'aide de la télécommande. Une inscription identique sur la télécommande et sur l'appareil est synonyme de fonction identique. La description s'effectue en règle générale **au moyen des touches de la télécommande**.

Mise en marche de l'appareil

La touche STANDBY (14) ou (18) vous permet de mettre l'appareil en marche ; l'afficheur est activé.

Comment régler la source

- La touche INPUT (5) sur l'appareil ou (24) de la télécommande vous permet de commuter en mode CD, USB ou RADIO.
- Pour ce faire, pressez la touche de façon répétée.

Réglage du volume sonore

- Pressez la touche –VOLUME+ (6, 7) pour régler le volume sonore souhaité.
- Pressez la touche –VOLUME+ (34, 35) de la télécommande pour régler le volume sonore plus fort / moins fort.

Extinction de l'appareil

- La touche STANDBY (14) ou (18) vous permet d'éteindre l'appareil ; l'heure est affichée.

Mode veille ECO

L'appareil commute automatiquement en mode veille après une durée définie sans lecture ou sans signal.

- Pressez la touche **STANDBY** (14, 18) pour remettre l'appareil en marche.

Réglage de l'heure

- Pressez en mode veille (appareil éteint, connecté au secteur) la touche SET (27) (une pression répétée permet d'accéder au réglage de l'alarme, voir p. 29).
- Si aucune touche n'est pressée pendant plus de 5 secondes durant le réglage, alors l'appareil quitte automatiquement ce mode. Vous devez alors recommencer le processus depuis le début.
- Réglez les heures à l'aide de **I◀◀** (31) et les minutes à l'aide de **▶▶I** (21). Confirmez au moyen de SET (27).

De ce fait, l'heure est réglée et commence à compter.

- L'heure est affichée en mode veille.

Utilisation de la fonction SLEEP (arrêt différé)

Vous pouvez régler, par pas de 120, 90, ..., 15 minutes, la durée après laquelle l'appareil se met en mode veille, quel que soit le mode opératoire dans lequel il se trouve.

"SLEEP" apparaît sur l'afficheur.

- Pressez à cet égard de façon répétée la touche SLEEP (25) ; la durée de lecture restante est affichée respectivement sur l'afficheur.
- Pressez à nouveau la touche SLEEP (25) pour afficher la durée de lecture restante.

Mise en sourdine / coupure du son

- Vous pouvez désactiver entièrement le volume sonore en pressant la touche MUTE (33).
- MUTE apparaît sur l'afficheur.

Comment faire fonctionner le lecteur de CD

Remarques générales concernant les CD / CD MP3

L'appareil est approprié pour des CD musicaux contenant des données audio (CD-DA ou MP3 pour CD-R et CD-RW). Les formats MP3 doivent être créés selon la norme ISO 9660 niveau 1 ou niveau 2. Les CD multisessions ne sont pas lisibles avec l'appareil.

Les termes "Album" et "Titre" sont utilisés en mode MP3. "Album" correspond au répertoire sur le PC et "Titre" au fichier sur le PC ou à un titre CD-DA.

L'appareil trie les albums ou les titres d'après les noms, dans l'ordre alphabétique. Si vous souhaitez un ordre différent, renommez le titre ou l'album et placez un numéro devant le nom.

Lors de la gravure de données audio sur des CD-R et CD-RW, il peut se produire des problèmes risquant d'affecter la restitution correcte. Ces problèmes sont dus à des défauts de paramétrage du logiciel et du matériel ou bien aux CD vierges utilisés. Si ce type de problème se produit, contactez le service après-vente de votre graveur de CD et du logiciel de gravure, ou bien

recherchez des informations à ce sujet, par exemple sur Internet.

Remarque :

Si vous confectionnez des CD audio, respectez les dispositions légales et ne violez pas de droits d'auteur.

Maintenez toujours fermé le compartiment CD pour éviter l'accumulation de poussière sur l'optique laser.

L'appareil peut lire des CD avec des fichiers MP3 et des CD audio normaux (CD-DA). D'autres extensions de fichiers telles que p. ex. *.doc, *.txt, *.pdf, etc., ne sont pas supportées. Les fichiers musicaux ou les listes de lecture avec les extensions *.WMA, *.AAC, *.DLF, *.M3U et *.PLS ne peuvent pas être lus.

Remarque : Compte tenu de la multitude de logiciels d'encodage différents, il n'est pas possible de garantir que tous les fichiers MP3 puissent être lus sans dérangements.

En cas de titres / fichiers défectueux, la lecture est poursuivie avec le titre / fichier suivant.

Si vous gravez des CD, faites-le de préférence à basse vitesse et créez le CD en mode monosession puis finalisez-le.

Quels disques pouvez-vous utiliser

Le lecteur de CD est compatible avec les médias CD, CD-R/RW et CD MP3. Vous pouvez lire tous ces CD avec l'appareil sans adaptateur.

Ne lisez pas d'autres supports tels que des DVD, etc.



Taille des CD 12 cm / 8 cm

Durée de lecture 74 min ou 24 min max.

- ➔ Lorsque vous transportez l'appareil, retirez le disque du lecteur. Vous évitez des dommages sur le lecteur de CD et le disque.

Remarque :

Dans le cas de CD MP3, la qualité d'écoute dépend de la configuration du débit binaire et du logiciel de gravure utilisé.

Comment insérer les disques

- ➔ Avant la première utilisation : Retirez tout d'abord la protection de transport insérée dans le compartiment CD.
- ➔ Pour activer la lecture CD, commutez en mode CD à l'aide de INPUT (24).
- ➔ Pour insérer des CD, pressez ▲ OPEN (4) sur le compartiment CD ; "OPEN" apparaît sur l'afficheur. Le couvercle du compartiment CD s'ouvre vers le haut. A cette occasion, le mouvement du couvercle ne doit pas être gêné.

Remarque :

Lorsque le compartiment CD est ouvert, il convient de veiller à ce qu'aucun objet étranger ne puisse parvenir à l'intérieur de l'appareil. Ne touchez en aucun cas la lentille du lecteur laser.

- ➔ Ouvrez uniquement le compartiment CD à l'arrêt du CD.
- ➔ Insérer avec précaution le CD avec la face imprimée vers le haut et le presser sur le support. Assurez-vous que le CD n'est pas positionné de travers.
- ➔ Fermez le compartiment CD. Le CD est chargé.
- ➔ La lecture démarre automatiquement.

Remarque :

Si aucun CD n'est inséré, "NODISC" apparaît après un court instant sur l'afficheur.

Avant de manipuler l'appareil, attendez que le contenu complet du CD ait été lu, afin de garantir que toutes les informations nécessaires du CD ont été lues. Avec les CD MP3, ce processus peut durer un certain temps.

Prélèvement des disques

- ➔ Pour prélever le CD, terminez tout d'abord la lecture à l'aide de la touche STOP (28), ouvre le compartiment CD et prélevez le CD en le tenant par les bords.

Comment lire un disque

Si le CD est mal inséré ou si le CD est défectueux, "NODISC" apparaît sur l'afficheur.

Remarque :

Si un CD MP3 est inséré, l'information "MP3" apparaît sur l'afficheur.

→ La lecture démarre automatiquement.

L'appareil démarre la lecture du premier morceau. Le numéro du titre actuel ainsi que le symbole ► apparaissent sur l'afficheur.

→ Si vous souhaitez faire une pause de lecture, pressez la touche ►|| (30).

L'appareil interrompt la lecture.

→ Pour poursuivre la lecture, pressez une nouvelle fois la touche ►|| (30).

→ Si vous souhaitez terminer la lecture, pressez la touche ■ (28). Le nombre total de titres apparaît sur l'afficheur.

Remarque :

Pressez toujours la touche ■ (28) avant de prélever le CD.

Sélection de titres

→ Si vous souhaitez sauter au titre suivant, pressez une seule fois la touche ►►I (21).

→ Si vous souhaitez sauter au début du titre, pressez une seule fois la touche I◄◄ (31).

→ Si vous souhaitez sauter au titre précédent, pressez deux fois la touche I◄◄ (31).

L'afficheur indique respectivement le numéro de titre sélectionné.

→ Appuyez plusieurs fois jusqu'à ce que le numéro du titre recherché s'affiche.

Entrée directe d'un titre

→ Pressez les touches numériques 1 ...10 (19). Le titre sélectionné est lu.

→ Pour p. ex. lire le titre 11, pressez la touche 1 et immédiatement après la touche +10.

→ Pour p. ex. lire le titre 24, pressez la touche 4 et immédiatement après deux fois la touche +10.

Sélection d'un album MP3

→ Pour sélectionner des albums MP3, pressez la touche –FOLDER+ (29, 23). L'album précédent ou suivant est sélectionné.

Recherche rapide en avant ou en arrière

Vous pouvez effectuer une recherche rapide vers l'avant ou vers l'arrière dans le morceau en cours pour chercher un passage spécifique. A cette occasion, la musique n'est pas diffusée via les haut-parleurs.

- Pour l'avance rapide, pressez la touche ►►I (21) et maintenez la touche enfoncée jusqu'à ce que vous ayez trouvé l'endroit souhaité.
- Pour le retour rapide, pressez la touche I◄◄ (31) et maintenez la touche pressée jusqu'à ce que vous ayez trouvé l'endroit souhaité.
- Relâchez la touche. La lecture redémarre à cet endroit.

Utilisation de la fonction de répétition

Répétition de titres, d'un album, d'un CD

- Sélectionnez le titre sur l'appareil.

Le numéro du titre sélectionné apparaît sur l'afficheur.

- Pressez la touche MODE (32).

Le symbole ◀▶ apparaît sur l'afficheur. La lecture du titre sélectionné est répétée.

Répéter un album (uniquement CD MP3)

- Pressez une nouvelle fois la touche MODE (32).

"FOLDER" et ◀▶ apparaissent sur l'afficheur. La lecture de l'album est répétée.

- Pressez une nouvelle fois la touche MODE (32).

"ALL" et ◀▶ apparaissent sur l'afficheur. La lecture de tous les titres du CD est répétée.

Remarque :

La fonction de répétition peut également être utilisée lorsque la fonction de programmation est activée.

Terminer la fonction de répétition

- ➔ Pressez plusieurs fois la touche MODE (32), jusqu'à ce que l'affichage de répétition n'est plus affiché.

Le disque va être lu jusqu'à la fin, sans nouvelle répétition, sauf si vous mettez fin à la lecture.

Comment utiliser le générateur de hasard

Le générateur de hasard permet de lire les morceaux d'un CD dans un ordre aléatoire.

Remarque :

Vous pouvez uniquement activer le générateur aléatoire lorsqu'un CD se trouve dans le compartiment CD fermé.

- ➔ Pressez en mode PLAY (lecture) de façon répétée la touche MODE (32), jusqu'à l'apparition de "RANDOM" sur l'afficheur.
- ➔ Les titres sont lus dans un ordre aléatoire, puis la lecture s'arrête.
- ➔ Pour arrêter la lecture aléatoire des titres, pressez la touche MODE (32) de façon répétée, jusqu'à la disparition de "RANDOM" sur l'afficheur.

Remarque :

Vous ne pouvez pas activer la lecture aléatoire si vous avez programmé l'appareil.

Comment lire le début de chaque titre (INTRO)

- ➔ Pressez la touche MODE (32) de façon répétée, jusqu'à l'apparition de "INTRO" sur l'afficheur. Si vous pressez la touche INTRO pendant la lecture, la fonction commencera avec le titre en cours de lecture.

La fonction INTRO lit chaque titre pendant 10 secondes. La fonction est arrêtée automatiquement après la lecture du dernier titre.

- ➔ Pour arrêter la fonction, pressez la touche MODE (32) de façon répétée, jusqu'à la disparition de l'affichage

Utilisation de la fonction de programmation

La fonction de programmation vous permet de lire dans un ordre défini par vous même jusqu'à 20 titres d'un CD ou d'un CD MP3. "END" apparaît sur l'afficheur lorsque la mémoire de programmation est pleine.

Remarque :

Vous pouvez uniquement effectuer la programmation si un disque se trouve dans le compartiment CD fermé et si l'appareil se trouve en mode "arrêt".

- Insérez un disque dans le compartiment CD et fermez-le.
- Pressez la touche ■ (28).
- Pressez la touche PROGRAM (22).

Le numéro de titre 00, le numéro de l'emplacement de programme "P-01" ainsi que "PROG" apparaissent sur l'afficheur.

- Sélectionnez le premier titre à programmer à l'aide des touches I◀◀ (31) , ▶▶I (21). Alternative : entrée directe du titre, voir p. 22.
- Mémorisez le numéro de titre souhaité au moyen de la touche PROGRAM (22). Le titre est à présent programmé sur l'emplacement de programme 01.

- Le numéro de l'emplacement de programme suivant "P02" apparaît sur l'afficheur. Procédez de la même manière pour programmer les titres dans l'ordre que vous souhaitez.
- Pressez la touche ▶II (30) pour commencer la lecture de votre sélection de titres. "PROG", le numéro de titre actuel et la durée de lecture apparaissent sur l'afficheur.
- Si vous souhaitez interrompre la lecture de la sélection programmée, pressez une seule fois la touche ▶II (30).
- Pour redémarrer la lecture, pressez une seule fois la touche ▶II (30).
- Pour arrêter la lecture programmée, pressez la touche ■ (28).

Remarque :

La mémoire de programmation est effacée si vous ouvrez le compartiment CD ou si vous actionnez INPUT (24). Une pression sur la touche ■ (28) permet également de désactiver la programmation.

Comment utiliser la fonction USB

Remarque :

La taille de la mémoire du support de données USB n'est pas limitée.

Compte tenu de la multitude de modèles différents de lecteurs flash MP3 et de supports de données USB, il n'est pas possible de garantir que chaque modèle soit supporté.

Les appareils USB version 1.0 et 2.0 sont supportés.

Lors du raccordement de supports de données USB, il peut arriver que l'appareil ou le support de données se "bloque" suite à la présence d'électricité statique.

Effectuez une réinitialisation (cf. p. 2).

Remarque concernant le mode USB :

L'appareil ne permet pas de brancher des disques durs USB par un câble USB.

Il n'est pas prévu pour un branchement direct à un PC !

Insertion du support de données

- ➔ Connectez le support de données au port USB (9).
- ➔ Pressez INPUT (24), le cas échéant de façon répétée, pour commuter en mode USB.

Remarque :

Si aucun support de données n'est inséré ou connecté, "NOUSB" apparaît sur l'afficheur.

- ➔ Le support de données est lu. La lecture démarre automatiquement.
- ➔ Avant de manipuler l'appareil, attendez que le contenu complet a été lu, afin de garantir que toutes les informations nécessaires du support de données ont été lues. Si aucun support de données n'est connecté ou si la lecture est impossible, l'afficheur indique "NOUSB".
- ➔ Pour arrêter la lecture : pressez la touche ■ (28) ; le nombre total de titres apparaît sur l'afficheur.

Fonctions

La suite de la commande ainsi que les fonctions de lecture sont décrites au chapitre "Comment lire un disque", voir p. 22.

Prélèvement du support de données

- ➔ Retirez le support de données USB en le débranchant.

Utilisation de la radio

Remarque :

L'appareil capte les fréquences FM (FM) 87,5 - 108 MHz.

- Sélectionnez la source RADIO / FM au moyen de INPUT (24).
- Si vous réglez la gamme FM, vous pouvez sortir l'antenne-câble 17 sur toute sa longueur et l'orienter, afin d'améliorer la réception.

Remarque :

En règle générale, les émetteurs FM sont reçus en mode stéréo ; "ST" apparaît sur l'afficheur. Si la réception FM est dérangée en mode stéréo, l'appareil commute automatiquement en mode "mono". De ce fait, la réception sera à faible bruit. L'affichage "ST" disparaît.

Réglage d'une station

Sélection manuelle des stations

- Pressez brièvement les touches **I◀◀ ▶▶I** (31, 21) pour modifier pas à pas la fréquence de réception vers le haut ou vers le bas, dans la plage FM, par pas de 0,05 MHz. De ce fait, vous pourrez également régler des émetteurs faibles dont vous connaissez la fréquence.

L'affichage de la fréquence sur l'afficheur indique la fréquence réglée.

Recherche automatique de stations

- Une pression prolongée sur les touches **I◀◀ ▶▶I** (31, 21) (env. 2 secondes) permet de démarrer la recherche automatique. La recherche automatique peut uniquement trouver des stations dont le signal de réception est fort. Les émetteurs faibles ne peuvent être réglés que manuellement.
- Une nouvelle pression sur les touches **I◀◀ ▶▶I** (31, 21) (env. 2 secondes) permet de poursuivre la recherche automatique. Pendant la recherche automatique, le mode radio est coupé.

Mémorisation des stations

La mémoire de programmes peut mémoriser jusqu'à 20 stations dans la plage FM.

- Réglez en mode FM (radio) la station souhaitée à l'aide des touches **I◀◀ ▶▶I** (31, 21).
- Pressez la touche MEMORY (22).



- Sélectionnez un emplacement de programme à l'aide de la touche **-FOLDER PRESET+** (29, 23), en pressant le cas échéant plusieurs fois la touche.
- Mémorisez la station réglée sur l'emplacement de programme à l'aide de la touche MEMORY (22).

Remarque :

Si aucune touche n'est actionnée pendant 5 secondes, le mode programmation est quitté automatiquement.

- Mémorisation d'autres stations : Répéter le processus.

Recherche automatique avec mémorisation

- Pressez de façon prolongée **-FOLDER PRESET+** (29, 23). La recherche automatique démarre dans le sens sélectionné. La bande de fréquences est balayée et les stations trouvées sont mémorisées dans l'ordre.

- D'autres stations mémorisées auparavant sont écrasées.

Sélection des stations programmées

- Pressez brièvement la touche **-FOLDER PRESET+** (29, 23) pour défiler vers le haut ou vers le bas entre les emplacements de programme mémorisés.
- Vous pouvez également sélectionner les stations à l'aide des touches numériques (19).

Le canal réglé apparaît sur l'afficheur.

Effacement d'un emplacement de programme mémorisé

- Vous pouvez effacer la mémorisation d'un emplacement de programme en mémorisant une nouvelle station sur l'emplacement de programme.

Remarque :

Les stations ne restent **pas** mémorisées en cas de coupure de courant, de même lorsque la fiche secteur est débranchée.

Utilisation de la fonction réveil

Remarque :

Vous pouvez seulement utiliser la fonction réveil après avoir réglé correctement l'heure, voir p. 18.

Réglage du réveil

La fonction réveil met l'appareil en marche à l'heure réglée. Vous pouvez sélectionner si vous souhaitez être réveillé avec la radio, via CD, support de données USB ou signal sonore.

Remarque :

- Réveil avec CD : un CD doit être inséré
- Réveil avec support USB : un support de données USB doit être connecté. Des données MP3 doivent se trouver sur le support de données.
- TUNER : réglez la station radio.
- En cas de panne de courant, le réveil ne fonctionne **pas**. Après une panne de courant, vérifiez l'heure réglée et réglez à nouveau l'alarme.





Remarque :

L'heure ne reste **pas** mémorisée en cas de panne de courant.

Réglage de l'heure d'activation

Vous pouvez régler une heure de mise en marche quotidienne de l'appareil.

Si aucune touche n'est pressée pendant plus de 5 secondes durant le réglage, alors l'appareil quitte automatiquement ce mode. Vous devez alors recommencer le processus depuis le début.

- ➔ Commutez l'appareil en mode veille.
- ➔ Pressez en mode veille (appareil éteint, connecté au secteur) la touche SET (27) de façon répétée.
- ➔ De ce fait, vous pouvez accéder au réglage de l'heure, au réglage de l'alarme 1  et au réglage de l'alarme 2 .
- ➔ Réglez les heures à l'aide de  (31) et les minutes à l'aide de  (21).
- ➔ Pressez INPUT (24) de façon répétée pour régler la source (CD, USB, FM (RADIO), vibreur sonore (pas de symbole).
- ➔ Confirmez au moyen de SET (27).

De ce fait, l'heure d'activation est réglée ; le symbole de réveil correspondant apparaît sur l'afficheur.

- ➔ Vous pouvez reconnaître une fonction réveil active au symbole de réveil sur l'afficheur.

Remarque :

L'appareil se met en marche avec la source et le volume sonore sélectionnés en atteignant l'heure d'activation.

Activation et désactivation du réveil

- Pressez brièvement la touche ALARM (26) pour activer et désactiver le timer.
- Lorsque la fonction réveil est activée, le symbole correspondant apparaît sur l'afficheur.

Désactivation du réveil après l'alarme

- Pressez la touche STANDBY (18) pour désactiver le timer.

Remarque :

La fonction réveil active à nouveau l'appareil le lendemain, à l'heure réglée. Le symbole "réveil" reste affiché.

Comment interrompre brièvement le réveil après l'alarme à l'aide de la fonction SNOOZE

- Pressez la touche SNOOZE (20) pour désactiver le réveil pendant env. 9 minutes.

Vous pouvez répéter cette opération à volonté pendant la durée de l'alarme.

Nettoyage de l'appareil



Risque d'électrocution !

Afin d'éviter le risque d'un choc électrique, ne lavez pas l'appareil avec un chiffon mouillé ou sous l'eau courante. Avant d'effectuer le nettoyage, débranchez la fiche secteur.

Attention !

N'utilisez pas d'éponge à gratter, de poudre à récurer ni de solvant tel que l'alcool ou l'essence.

- ➔ Nettoyez le boîtier à l'aide d'un chiffon doux légèrement humide.

Remarques concernant les CD

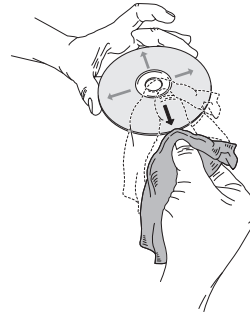
Toujours garder le CD dont son emballage et ne le saisir que par les bords. La surface qui présente les couleurs d'un arc-en-ciel ne doit pas être touchée et doit toujours être propre. Ne collez pas de papier ni de bande adhésive sur le côté étiquette du disque. Le CD doit être tenu à l'abri du rayonnement solaire direct et des sources de chaleur telles que les chauffages.

Le CD ne doit également pas se trouver dans une voiture stationnée en plein soleil car la température à l'intérieur

du véhicule peut être extrêmement élevée. Nettoyez les empreintes digitales et la poussière sur le côté enregistré à l'aide d'un chiffon de nettoyage propre et sec.

Pour le nettoyage des CD, n'utilisez pas de produits de nettoyage pour disques tels que des sprays pour disques, ni de liquides de nettoyage, de sprays antistatiques ou de solvants tels que l'essence, ni de diluants ou d'autres produits chimiques disponibles dans le commerce. Les tâches tenaces peuvent éventuellement être enlevées à l'aide d'une peau de chamois humide.

- ➔ Essuyez les disques en allant du centre vers les bords.



N'essuyez pas en faisant des mouvements circulaires, car vous provoqueriez des rayures qui généreraient ensuite des erreurs à la lecture.

Comment remédier aux erreurs

Si l'appareil ne fonctionne pas comme prévu, contrôlez-le au moyen des tableaux suivants.

Si vous ne pouvez pas éliminer le défaut, même après les contrôles décrits, veuillez contacter le fabricant.

Problèmes avec l'appareil

Symptôme	Cause possible / remède
L'appareil ne peut pas être mis en marche.	L'appareil n'est pas alimenté en courant. Raccordez correctement le câble d'alimentation sur la prise secteur.
Aucun son n'est audible.	Augmentez le volume. Retirez la prise pour casque de l'appareil si vous souhaitez écouter par les haut-parleurs. Le cas échéant, la source appropriée n'est pas sélectionnée.

Symptôme	Cause possible / remède
Un bruit parasite est audible.	Un téléphone portable émet à proximité de l'appareil ou un autre appareil émet des ondes radio parasites. Eloignez le téléphone portable ou l'appareil de l'environnement de la chaîne.
D'autres dérangements de fonctionnement, des bruits forts ou un dérangement de l'afficheur apparaissent.	Des composants électroniques de l'appareil sont en dérangement. Débranchez la fiche secteur. Laissez l'appareil séparé de la source de courant pendant env. 10 secondes. Rebranchez l'appareil.
L'afficheur n'est pas activé.	Mettez l'appareil en marche. Débranchez la fiche secteur, rebranchez-la, mettez l'appareil en marche.

Problèmes avec le lecteur de CD

Symptôme	Cause possible / remède
Le CD n'est pas lu ou saute lors de la lecture.	L'appareil ne se trouve pas en mode CD. Le CD inséré n'est pas conforme.
	Le compartiment CD n'est pas fermé. Fermez le compartiment CD.
	Le CD est mal placé. Insérez le CD, l'étiquette étant tournée vers le haut. Le CD doit être bien centré dans le compartiment.
	Le CD est sale ou défectueux. Nettoyez le CD, utilisez un autre CD.
	De l'humidité s'est formée dans le compartiment CD. Sortez le CD et laissez le compartiment ouvert pendant 1 heure environ afin qu'il sèche.
	La durée de lecture du CD est supérieure à 74 minutes.

Symptôme	Cause possible / remède
Il y a des coupures de son.	Le volume sonore est réglé trop haut. Diminuez le volume sonore.
	Le CD est endommagé ou sali. Nettoyez le CD ou changez-le.
	L'appareil est soumis à des vibrations. Placez l'appareil dans un endroit sans vibrations.

Problèmes avec la télécommande

Symptôme	Cause possible / remède
La télécommande ne fonctionne pas.	Piles mal insérées ou faibles. Contrôlez la polarité, remplacez les piles. Liaison IR interrompue. Enlevez les objets qui se trouvent entre la télécommande et l'appareil. Distance trop grande. Distance max. par rapport à l'appareil : env. 6 mètres


Problèmes avec la radio

Symptôme	Cause possible / remède
L'appareil ne reçoit aucune station.	L'appareil ne se trouve pas en mode radio. Pressez la touche INPUT de façon répétée, jusqu'à l'apparition de RADIO/TUNER.
Le son est faible ou de mauvaise qualité.	D'autres appareils, par ex. un téléviseur, perturbent la réception. Eloignez davantage la radio / le lecteur de CD de ces appareils. L'antenne n'est pas développée ou n'est pas orientée. Sortez l'antenne. Tournez l'antenne ou l'appareil pour améliorer la réception.

Problèmes avec les supports de données USB

Symptôme	Cause possible / remède
Pas de lecture du support de données USB possible.	L'appareil ne se trouve pas en mode USB. Commutez en mode USB au moyen de INPUT. Support non inséré ou vierge. Insérer correctement le support de données ou y enregistrer des données musicales.

Caractéristiques techniques

Dimensions de l'appareil	140 x 200 x 142 mm
Dimensions des haut-parleurs (larg. x prof. x haut.)	130 x 127 x 142 mm
Poids, y compris haut-parleurs:	env. 1,7 kg
Tension :	Courant alternatif 230 V, 50 Hz, 14 W
Puissance absorbée en mode veille :	< 1 W
Haut-parleurs :	6 ohms
Puissance de sortie :	2 x 2 W RMS
Conditions ambiantes :	+5 C à +35 C 5 % à 90 % d'humidité relative (sans condensation)
Radio :	
Fréquences de réception :	FM 87,5–108 MHz
Antenne :	Antenne-câble FM
CD Laser convertisseur :	longueur d'onde 655 nm, classe1, 1 bit D/A
Port USB	5 V, 500 mA 
Casque d'écoute:	fiche jack 3,5 mm
Pile de la télécommande	CR 2025 (comprise dans le volume de livraison)



Sous réserve de modifications techniques et d'erreurs. Les dimensions sont des valeurs approximatives.

Directives et normes :

Ce produit est conforme à

- la directive sur la basse tension (2006/95/CE, 1275/2008/CE),
- la directive CEM (2004/108/CE) et
- la directive sur le marquage CE.

Comment contacter le fabricant

DGC GmbH
Graf-Zeppelin-Straße 7

D-86899 Landsberg

www.dual.de

Consignes d'élimination

Élimination de l'emballage

Votre nouvel appareil a été protégé par un emballage lors de son acheminement. Tous les matériaux utilisés sont compatibles avec l'environnement et recyclables. Veuillez apporter votre contribution et éliminez l'emballage de façon respectueuse de l'environnement. Concernant les moyens actuels d'élimination des déchets, informez-vous auprès de votre revendeur ou concernant votre installation de gestion de déchets communale.



Danger d'étouffement !

Ne laissez pas l'emballage et ses éléments à des enfants.

Danger d'étouffement par les films ou d'autres matériaux d'emballage.

Mise au rebut de l'appareil

Les appareils usagés ne sont pas des déchets sans valeur. Une élimination respectueuse de l'environnement permet de recycler des matières brutes précieuses. Renseignez auprès de l'administration de votre ville ou de votre commune concernant les possibilités d'une élimination réglementaire et respectueuse de l'environnement de l'appareil. Les piles doivent être retirées de l'appareil avant l'élimination de celui-ci.



Cet appareil est marqué selon la directive 2002/96/CE concernant les appareils électriques et électroniques usagés (WEEE).

Ce produit, arrivé en fin de vie, ne doit pas être éliminé par le biais des ordures ménagères ordinaires ; il doit être remis à un point de collecte prévoyant le recyclage d'appareils électriques et électroniques. Le symbole figurant sur le produit, dans le manuel d'utilisation ou sur l'emballage, attire votre attention à cet égard. Les matériaux sont recyclables conformément à leur marquage. Avec la réutilisation, le recyclage des matériaux ou d'autres formes de recyclage d'appareils usagés, vous apportez une contribution importante à la protection de notre environnement.

 **Danger de mort !**

Débranchez la fiche secteur sur les appareils qui ne sont plus utilisés. Déconnectez le câble d'alimentation et débranchez-le avec la fiche.