

Soundsystem mit Universaldocking für iPod/iPhone iDB 1

Bedienungsanleitung

Das Vorwort

Diese Bedienungsanleitung hilft Ihnen beim

- bestimmungsgemäßen und
- sicheren

Gebrauch Ihres Soundsystems, im folgenden Anlage oder Gerät genannt.

Die Zielgruppe dieser Bedienungsanleitung

Die Bedienungsanleitung richtet sich an jede Person, die das Gerät

- aufstellt,
- bedient,
- reinigt
- oder entsorgt.

Die Gestaltungsmerkmale dieser Bedienungsanleitung

Verschiedene Elemente der Bedienungsanleitung sind mit festgelegten Gestaltungsmerkmalen versehen. So können sie leicht feststellen, ob es sich um

normalen Text,

- Aufzählungen oder

➔ Handlungsschritte

handelt.



iPod / iPhone is a trademark of Apple Computer, Inc., registered in the U.S. and other countries.

“Made for iPod” and “Made for iPhone mean that an electronic accessory has been designed to connect specifically to iPod or iPhone, respectively, and has been certified by the developer to meet Apple performance standards. Apple is not responsible for the operation of this device or its compliance with safety and regulatory standards.

Please note that the use of this accessory with iPod, iPhone, or iPad may affect wireless performance.

Inhaltsverzeichnis

Sicherheit und Aufstellen des Geräts	4
Umgang mit Batterien	5
Aufstellen des Geräts	6
Die Beschreibung des Geräts	8
Der Lieferumfang	8
Die besonderen Eigenschaften des Geräts	8
Bedienelemente	9
Wie Sie das Gerät zum Betrieb vorbereiten	11
Hinweis zum sicheren Betrieb	11
Welche Anschlüsse Sie vornehmen können	12
Wie Sie allgemeine Geräte-Funktionen bedienen	13
Wie Sie das Gerät einschalten	13
Wie Sie die Lautstärke einstellen	13
Wie Sie das Gerät ausschalten	13
Wie Sie die Talkover-Funktion nutzen	13
Wie Sie den Klang einstellen	13

Wie Sie Ihren iPod andocken	14
Wie die Akkus des iPod geladen werden	14
Wie Sie die Batterien einlegen.....	14
Wie Sie das Gerät reinigen	15
Wie Sie Fehler beseitigen	15
Technische Daten	16
Wie Sie das Gerät entsorgen	17

Sicherheit und Aufstellen des Geräts

Lesen Sie bitte alle Sicherheitshinweise sorgfältig durch und bewahren Sie diese für spätere Fragen auf. Befolgen Sie immer alle Warnungen und Hinweise in dieser Bedienungsanleitung und auf der Rückseite des Geräts.



Sicherheit

Vorsicht!

- Das Gerät darf nur an eine Netzspannung von 100-240 V~, 50/50 Hz angeschlossen werden. Versuchen Sie niemals, das Gerät mit einer anderen Spannung zu betreiben.
- Verwenden Sie nur das mitgelieferte Netzteil.
- Der Netzstecker darf erst angeschlossen werden, nachdem die Installation vorschriftsmäßig beendet ist.
- Wenn das Netzkabel defekt ist bzw. wenn das Gerät sonstige Schäden aufweist, darf es nicht in Betrieb genommen werden. Kabel nicht quetschen!
- Beim Abziehen des Netzteils von der Steckdose am Stecker ziehen - nicht am Kabel.
- Um Feuergefahr und die Gefahr eines elektrischen Schlages zu vermeiden, setzen Sie das Gerät weder Regen noch sonstiger Feuchtigkeit aus.
- Nehmen Sie das Gerät nicht in der Nähe von Bädewannen, Swimmingpools oder spritzendem Wasser in Betrieb.
- Stellen Sie keine Behälter mit Flüssigkeit, z.B. Blumenvasen, auf das Gerät. Diese könnten umfallen, und die auslaufende Flüssigkeit kann zu erheblicher Beschädigung bzw. zum Risiko eines elektrischen Schlages führen.
- Sollten Fremdkörper oder Flüssigkeit in das Gerät gelangen, ziehen Sie sofort den Netzstecker aus der Steckdose. Lassen Sie das Gerät von qualifiziertem Fachpersonal überprüfen, bevor Sie es wieder in Betrieb nehmen. Andernfalls besteht die Gefahr eines elektrischen Schlags.
- Öffnen Sie nicht das Gehäuse. Andernfalls besteht die Gefahr eines elektrischen Schlags.
- Versuchen Sie niemals ein defektes Gerät selbst zu reparieren. Wenden Sie sich immer an eine unserer Kundendienststellen.
- Öffnen Sie das Gerät auf keinen Fall – dies darf nur der Fachmann.
- Fremdkörper, z.B. Nadeln, Münzen, etc., dürfen nicht in das Innere des Gerätes fallen.
- Es dürfen keine offenen Brandquellen, wie z.B. brennende Kerzen auf das Gerät gestellt werden.
- Lassen Sie Kinder niemals unbeaufsichtigt dieses Gerät benutzen.

- Überlassen Sie Wartungsarbeiten stets qualifiziertem Fachpersonal. Andernfalls gefährden Sie sich und andere.
- Die Anschlusskontakte auf der Geräterückseite nicht mit metallischen Gegenständen oder den Fingern berühren. Die Folge können Kurzschlüsse sein.
- Das Gerät bleibt auch in ausgeschaltetem Zustand Standby mit dem Stromnetz verbunden. Ziehen Sie den Stecker des Netzteils aus der Steckdose, falls Sie das Gerät über einen längeren Zeitraum nicht benutzen. Ziehen Sie nur am Netzstecker.
- Hören Sie Musik nicht mit großer Lautstärke. Dies kann zu bleibenden Gehörschäden führen.
- Dieses Gerät ist nicht dafür bestimmt, durch Personen (einschließlich Kinder) mit eingeschränkten physischen, sensorischen oder geistigen Fähigkeiten oder mangels Erfahrung und/oder mangels Wissen benutzt zu werden, es sei denn, sie werden durch eine für ihre Sicherheit zuständige Person beaufsichtigt oder erhielten von ihr Anweisungen, wie das Gerät zu benutzen ist.
- Kinder müssen beaufsichtigt werden, um sicherzustellen, dass sie nicht mit dem Gerät spielen.
- Es ist verboten Umbauten am Gerät vorzunehmen.
- Beschädigte Geräte bzw. beschädigte Zubehörteile dürfen nicht mehr verwendet werden.

Umgang mit Batterien

- Achten Sie darauf, dass Batterien nicht in die Hände von Kindern gelangen. Kinder könnten Batterien in den Mund nehmen und verschlucken. Dies kann zu ernsthaften Gesundheitsschäden führen. Bewahren Sie deshalb Batterien und Fernbedienung für Kleinkinder unerreichbar auf. In diesem Fall sofort einen Arzt aufsuchen!
- Normale Batterien dürfen nicht geladen, mit anderen Mitteln reaktiviert, nicht auseinandergenommen, erhitzt oder ins offene Feuer geworfen werden (**Explosionsgefahr!**).
- Wechseln Sie schwächer werdende Batterien rechtzeitig aus. Batteriekontakte und Gerätekontakte vor dem Einlegen reinigen.
- Wechseln Sie immer alle Batterien gleichzeitig aus und verwenden Sie Batterien des gleichen Typs.

Vorsicht!

- Batterien keinen extremen Bedingungen aussetzen. Nicht auf Heizkörpern ablegen, nicht direkter Sonnenstrahlung aussetzen!
- Ausgelaufene oder beschädigte Batterien können bei Berührung mit der Haut Verätzungen verursachen. Benutzen Sie in diesem Fall geeignete Schutzhandschuhe. Reinigen Sie das Batteriefach mit einem trockenen Tuch.

Wichtiger Hinweis zur Entsorgung:

Batterien können Giftstoffe enthalten, die die Gesundheit und die Umwelt schädigen.

- Batterien unterliegen der Europäischen Richtlinie 2006/66/EG. Diese dürfen nicht mit dem normalen Hausmüll entsorgt werden.
- Bitte informieren Sie sich über die örtlichen Bestimmungen zu gesonderten Entsorgung von Batterien, da durch die korrekte Entsorgung Umwelt und Menschen vor möglichen negativen Folgen geschützt werden.

Dieses Zeichen finden Sie auf schadstoffhaltigen Batterien:



Aufstellen des Geräts

- Stellen Sie das Gerät auf einen festen, sicheren und horizontalen Untergrund. Sorgen Sie für gute Belüftung.
- Stellen Sie das Gerät nicht auf weiche Oberflächen wie Teppiche, Decken oder in der Nähe von Gardinen und Wandbehängen auf. Die Lüftungsöffnungen könnten verdeckt werden. Die notwendige Luftzirkulation kann dadurch unterbrochen werden. Dies könnte möglicherweise zu einem Gerätebrand führen.
- Das Gerät darf nicht durch Gardinen, Decken oder Zeitungen verdeckt werden.

- Stellen Sie das Gerät nicht in der Nähe von Wärmequellen wie Heizkörpern auf. Vermeiden Sie direkte Sonneneinstrahlungen und Orte mit außergewöhnlich viel Staub.
- Beachten Sie, dass die Gerätefüße u.U. farbige Abdrücke auf bestimmten Möbeloberflächen hinterlassen könnten. Verwenden Sie einen Schutz zwischen Ihren Möbeln und dem Gerät.
- Der Standort darf nicht in Räumen mit hoher Luftfeuchtigkeit, z.B. Küche oder Sauna, gewählt werden, da Niederschläge von Kondenswasser zur Beschädigung des Gerätes führen können. Das Gerät ist für die Verwendung in trockener Umgebung und in gemäßigttem Klima vorgesehen und darf nicht Tropf- oder Spritzwasser ausgesetzt werden.
- Sie dürfen das Gerät nur in waagerechter Position betreiben. Nicht im Freien verwenden!
- Halten Sie das Gerät von Geräten fern, die starke Magnetfelder erzeugen.
- Stellen Sie keine schweren Gegenstände auf das Gerät.
- Wenn Sie das Gerät von einer kalten in eine warme Umgebung bringen, kann sich im Inneren des Geräts Feuchtigkeit niederschlagen. Warten Sie in diesem Fall etwa eine Stunde, bevor Sie ihn es Betrieb nehmen.

- Legen Sie eine rutschfeste Unterlage unter die Gerätefüße, um Abdrücke auf Möbeloberflächen zu vermeiden.
- Stellen Sie sicher, dass das Netzkabel oder der Stecker immer leicht zugänglich sind, so dass Sie das Gerät schnell von der Stromversorgung trennen können! Verlegen Sie das Netzkabel so, dass niemand darüber stolpern kann.
- Die Steckdose sollte möglichst nah am Gerät sein.
- Zur Netzverbindung Netzstecker vollständig in die Steckdose stecken.
- Verwenden Sie einen geeigneten, leicht zugänglichen Netzanschluss und vermeiden Sie die Verwendung von Mehrfachsteckdosen!
- Netzteil bzw. Stecker nicht mit nassen Händen anfassen, Gefahr eines elektrischen Schlages!
- Bei Störungen oder Rauch- und Geruchsbildung aus dem Gehäuse sofort Netzstecker aus der Steckdose ziehen!
- Ziehen Sie vor Ausbruch eines Gewitters den Netzstecker aus der Steckdose.
- Wenn das Gerät längere Zeit nicht benutzt wird, z.B. vor Antritt einer längeren Reise, ziehen Sie den Netzstecker aus der Steckdose.
- Zu hohe Lautstärke, besonders bei Kopfhörern, kann zu Gehörschäden führen.
- Das Gerät nicht in der Nähe von Geräten aufstellen, die starke Magnetfelder erzeugen (z.B. Motoren, Lautsprecher, Transformatoren).
- Das Gerät nicht in einem geschlossenen und in der prallen Sonne geparkten Wagen liegen lassen, da sich sonst das Gehäuse verformen kann.
- Verwenden Sie nur professionelles Audiozubehör, wie z.B. Ständer und achten Sie darauf, dass die jeweiligen Geräte sicher installiert sind.
- Falls Sie einen Rollwagen benutzen achten Sie darauf, dass dieser nicht umkippen kann, um Beschädigungen oder Verletzungen zu vermeiden.
- **iPod/iPhone:** Versuchen Sie nie mit Gewalt, Ihren iPod/Ihr iPhone zu verbinden.

Bestimmungsgemäßer Gebrauch

Das Gerät ist ein Soundsystem für die Wiedergabe von Musikdateien von externen Geräten und als Dockingstation für einen iPod bzw. ein iPhone entwickelt. Das Gerät ist für den privaten Gebrauch konzipiert und nicht für gewerbliche Zwecke geeignet.

Die Beschreibung des Geräts

Der Lieferumfang

Bitte stellen Sie sicher, dass alle nachfolgend aufgeführten Zubehörteile vorhanden sind:

- iDB 1,
- Steckernetzteil,
- diese Bedienungsanleitung.

Die besonderen Eigenschaften des Geräts

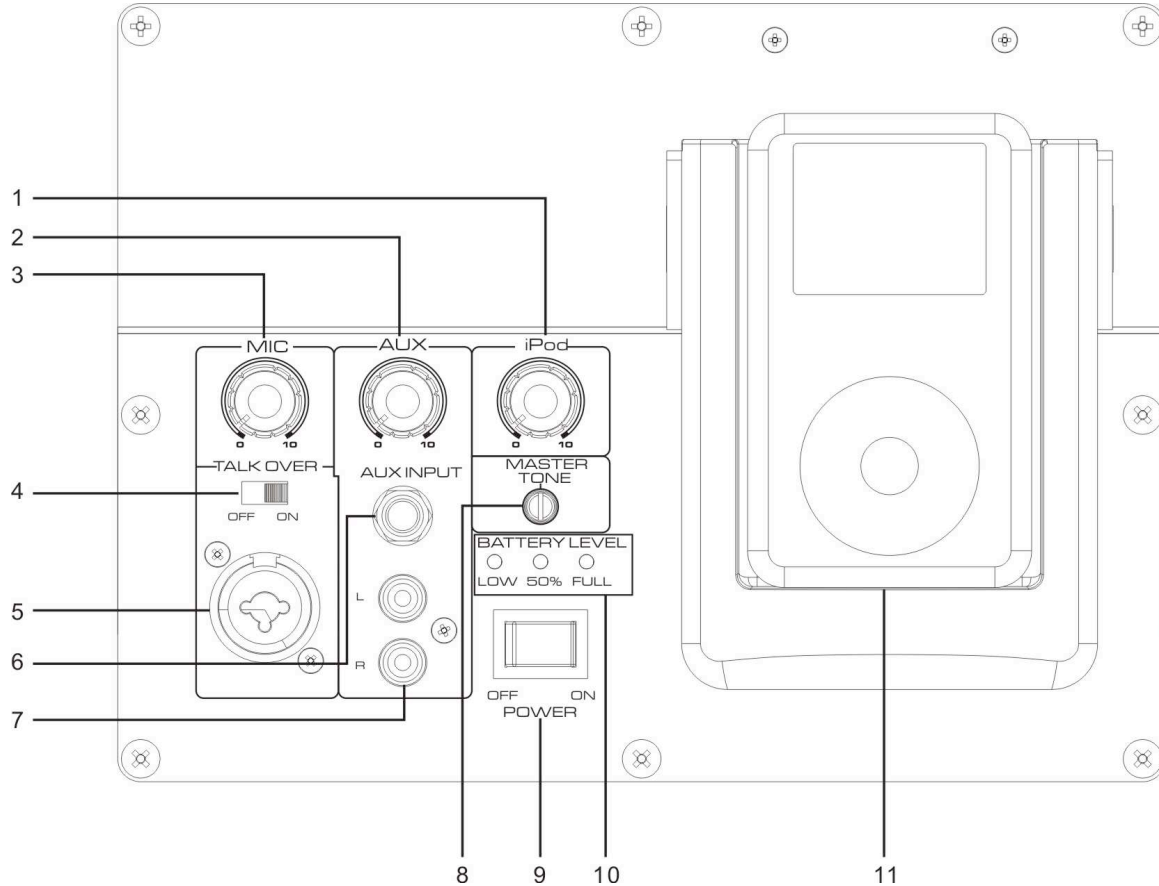
Das Gerät bietet Ihnen die ideale Plattform zum Andocken Ihres iPod und zum Musikhören über den kraftvollen Power-Lautsprecher in Dual Cone Bassreflextechnik.

- Das Gerät unterstützt alle iPhone/iPod-Modelle mit dem Universal-Stecker.
- Der eingebaute Verstärker macht die Wiedergabe Ihrer Musik zum Hochgenuss.
- Sie können über die AUX IN – Schnittstelle jederzeit andere Musikquellen wie z.B. externe MP3-Player, CD-Player etc. anschließen.

- Das Gerät besitzt einen Mikrofon-Anschluss und eignet sich daher perfekt als Karaoke-Station.
- Das Gerät ist mit einer ‚Talkover‘-Funktion ausgestattet. Die Musikwiedergabe wird automatisch reduziert, um eine hervorragende Sprachverständlichkeit zu erreichen – ideal für Präsentationen.
- Das Gerät verfügt über eine Tonregelung.
- Sie können das Gerät netzunabhängig mit Batterien betreiben.

Es besitzt einen Tragegriff, damit sind Sie für jede Party oder Präsentation bestens gerüstet. Am Gehäuseboden verfügt das Gerät über einen Stativ-Flansch.

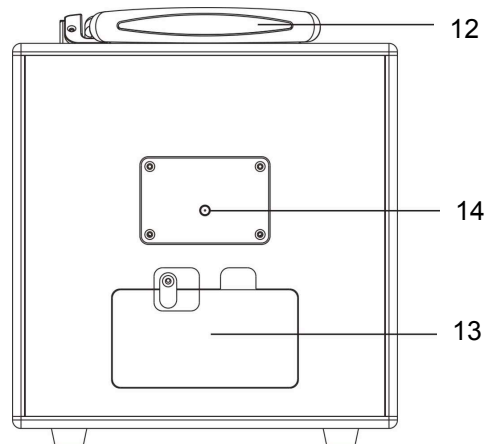
Bedienelemente



Die Beschreibung des Geräts

1	iPod	Lautstärkeregler für iPod-Anschluss
2	AUX	Lautstärkeregler für externe Quelle AUX IN
3	MIC	Mikrofon-Lautstärkeregler
4	TALK OVER ON / OFF	Ein-/Ausschalten der Talkover-Funktion an MIC
5		Combo Mikrofon-Buchse XLR oder 6,3 mm Klinke
6	AUX INPUT	Anschluss externe Quelle AUX IN 6,3 mm Klinke
7	L, R	Anschluss externe Quelle AUX IN Cinch, stereo
8	MASTER TONE	Toneinstellung
9	POWER ON OFF	Einschalten, Ausschalten
10	BATTERY LEVEL	Anzeige Batterie-Zustand LOW – niedrig -> Batterien ersetzen 50 % FULL

11		iPhone/iPod-Anschluss, Universal-Dock mit Selektor zur Einstellung je nach verwendetem iPod-Modell
12		Tragegriff
		Kühlkörper
13		Batteriefach, 8 x 1,5 V AA
14	DC 12V	Anschluss Steckernetzteil
-		Sockel mit Durchführung für Ständer (Unterseite)
-		Typenschild (Rückseite)



Wie Sie das Gerät zum Betrieb vorbereiten

Schließen Sie das Gerät mit dem mitgelieferten Stecker-Netzteil an das Stromnetz (100-240 V ~ 50/60 Hz) an.

- Zur Stromversorgung des Geräts zuerst das Kabel die Netzanschluss-Buchse 14 am Gerät stecken und dann den Netzstecker in die Steckdose stecken.
- Vergewissern Sie sich, dass die Betriebsspannung des Netzteils mit der örtlichen Netzspannung übereinstimmt, bevor Sie es in die Wandsteckdose stecken.

Ziehen Sie bei Nichtverwendung den Stecker aus der Steckdose. Ziehen Sie am Stecker und nicht am Kabel. Ziehen Sie vor Ausbruch eines Gewitters den Netzstecker. Wenn das Gerät längere Zeit nicht benutzt wird, z.B. vor Antritt einer längeren Reise, ziehen Sie den Netzstecker.

Die beim Betrieb entstehende Wärme muss durch ausreichende Luftzirkulation abgeführt werden. Deshalb darf das Gerät nicht abgedeckt oder in einem geschlossenen Schrank untergebracht werden. Sorgen Sie für einen Freiraum von mindestens 10 cm um das Gerät.

Hinweis zum sicheren Betrieb



Gehörschäden!

Hören Sie Musik nicht mit großer Lautstärke. Dies kann zu bleibenden Gehörschäden führen.

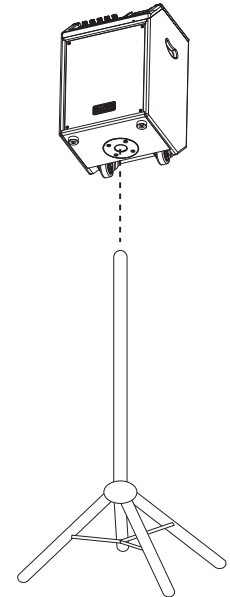
Verwendung eines Stativs



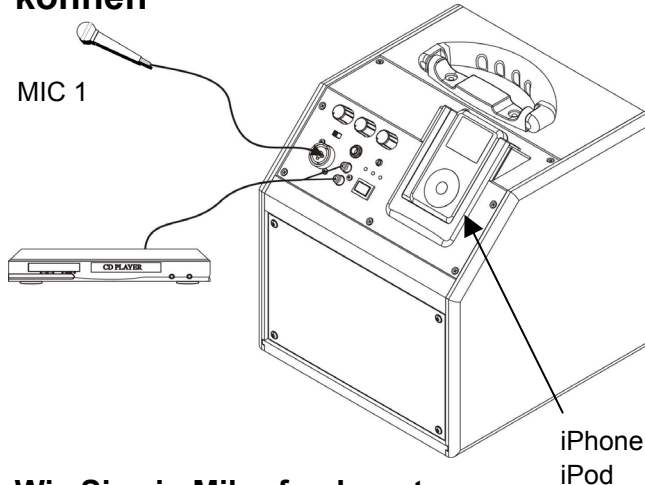
Verletzungsgefahr!

Verwenden Sie nur professionelle Komponenten. Prüfen Sie stets die Stabilität der Anordnung.

Sorgen Sie dafür, dass auf Kabel, Zuleitungen etc. kein Zug kommen kann oder sonstige Kräfte einwirken!



Welche Anschlüsse Sie vornehmen können



Wie Sie ein Mikrofon benutzen

- ➔ Verwenden Sie Mikrofone mit 6,3 Millimeter Klinkenstecker oder XLR.
- ➔ Stecken Sie den Stecker des Mikrofons in die Buchse 5.
- ➔ Regeln Sie mit MIC 3 die Lautstärke. Nach rechts drehen, um lauter zu stellen.
- ➔ Schalten Sie das Mikrofon ein und sprechen Sie mit etwas Abstand in das Mikrofon. Der Ton wird über die Lautsprecher wiedergegeben.

Hinweis:

Falls Übersprechen mit dem Mikrofon (Pfeifen, Rückkopplung) auftritt, drehen Sie die Mikrofonlautstärke zurück. Positionieren Sie ggf. Lautsprecher weiter entfernt.

Wie Sie eine externe Tonquelle anschließen

Sie können den Ton eines externen Gerätes (z. B. nicht angedockte MP3-Player, CD-Player, Tuner etc.) mit dem Gerät wiedergeben.

- ➔ Schließen Sie ein Stereo-Audiokabel des Audioausgangs Ihres externen Gerätes an den Cinch-Anschluss L, R 7 an. Oder verwenden Sie einen 6,3 mm Klinkenstecker.
- ➔ Starten Sie die Wiedergabe am externen Gerät.
- ➔ Regeln Sie die Lautstärke am externen Gerät und am iDB mit dem Regler AUX 2.

Wie Sie allgemeine Geräte-Funktionen bedienen

Wie Sie das Gerät einschalten

- ➔ Schalten Sie das Gerät mit POWER 9 auf ON. Das Gerät ist eingeschaltet, die LED im Schalter leuchtet.

Wie Sie die Lautstärke einstellen

- ➔ Drehen Sie die jeweiligen Lautstärkeregler der einzelnen Eingänge MIC, AUX bzw. iPod, um die gewünschte Lautstärke einzustellen.
nach rechts: lauter,
nach links: leiser.

Wie Sie das Gerät ausschalten

- ➔ Schalten Sie das Gerät mit POWER 9 auf OFF. Das Gerät ist ausgeschaltet, die LED im Schalter erlischt.

Das Gerät ist ausgeschaltet aber mit dem Stromnetz verbunden.

- Der Akku eines angedockten iPhones/iPods wird nur geladen, wenn das Gerät mit dem Stromnetz verbunden und eingeschaltet ist. Nicht im Batteriebetrieb!

Wie Sie die Talkover-Funktion nutzen

- ➔ Stellen Sie den Schalter 4 auf ON. Die Funktion ist aktiv.
- Sobald ein Signal an den Mikrofon-Eingängen anliegt, wird die Wiedergabe des iPod-Signals bzw. des AUX-Signals reduziert, um die Sprachverständlichkeit zu optimieren.

Wie Sie den Klang einstellen

- ➔ Drehen Sie den Regler MASTER TONE 8, um den Klang einzustellen.
- Bässe betonen: nach links drehen
- Höhen betonen: nach rechts drehen

Hinweis:

Beachten Sie zur weiteren Bedienung die Anleitung, die Ihrem iPod beigelegt ist.

Wie Sie Ihren iPod andocken

- ➔ Stellen Sie den iPod-Selektor des Universaldocks 11 auf Ihr verwendetes iPod-Modell. Verwenden Sie dazu z.B. einen Schlitz-Schraubendreher oder eine Münze.
- ➔ Nehmen Sie Ihren iPod aus der Schutzhülle bzw. Tasche und setzen Sie Ihren iPod vorsichtig in den Anschluss 11 ein.
- ➔ Entfernen Sie den iPod aus dem Adapter, indem Sie den iPod vorsichtig nach oben anheben.

Wie die Akkus des iPod geladen werden

Sobald Sie Ihren iPod angedockt haben, werden die Akkus bei bestehender Netzverbindung und eingeschaltetem Gerät aufgeladen.

Hinweis:

Bei Verwendung eines iPod oder anderen MP3-Players, der nicht über die Dockingstation angeschlossen wird, erfolgt keine automatische Akku-Aufladung.

Wie Sie die Batterien einlegen

- ➔ Drehen Sie das Gerät so, dass Sie das Batteriefach (13) öffnen können.

Zum netzunabhängigen Betrieb benötigen Sie 8 alkalische Batterien, 1,5 V, AA (LR6, Mignon) (nicht im Lieferumfang enthalten). Achten Sie beim Einlegen auf die richtige Polung. Siehe Grafik im Batteriefach.

- ➔ Schließen Sie den Batteriefachdeckel wieder sorgfältig, so dass die Haltetaschen des Deckels im Gehäuse einrasten.

Hinweis:

Es sollte darauf geachtet werden, nur Batterien oder Akkus gleichen Typs zu verwenden. Verwenden Sie niemals gleichzeitig alte und neue Batterien. Verwenden Sie auslaufgeschützte Batterien!

ACHTUNG:

Die Akkus angedockter Geräte werden nicht bei Batteriebetrieb geladen. Stellen Sie dazu eine Netzverbindung her.

Wie Sie das Gerät reinigen



Stromschlag!

Um die Gefahr eines elektrischen Schlags zu vermeiden, dürfen Sie das Gerät nicht mit einem nassen Tuch oder unter fließendem Wasser reinigen. Vor dem Reinigen Netzstecker ziehen.

ACHTUNG!

Sie dürfen keine Scheuerschwämme, Scheuerpulver und Lösungsmittel wie Alkohol oder Benzin verwenden.

- ➔ Reinigen Sie das Gehäuse mit einem weichen, mit Wasser angefeuchteten Tuch.

Wie Sie Fehler beseitigen

Wenn das Gerät nicht wie vorgesehen funktioniert, überprüfen Sie es anhand der folgenden Tabellen.

Wenn Sie die Störung auch nach den beschriebenen Überprüfungen nicht beheben können, nehmen Sie bitte Kontakt mit dem Hersteller auf.

Probleme mit dem Gerät

Symptom	Mögliche Ursache/Abhilfe
Gerät lässt sich nicht einschalten.	Das Gerät wird nicht mit Strom versorgt. Netzgerät: Schließen Sie das Gerät richtig an die Netzsteckdose an. Batteriebetrieb: Laden Sie die Akkus.
Es ist kein Ton zu hören.	Erhöhen Sie die Lautstärke.
Es ist ein Störrauschen zu hören.	In der Nähe des Geräts sendet ein Mobiltelefon oder ein anderes Gerät störende Radiowellen aus. Entfernen Sie das Mobiltelefon oder das Gerät aus der Umgebung des Geräts.
Es treten andere Bedienungsstörungen, laute Geräusche auf.	Elektronische Bauteile des Geräts sind gestört. Ziehen Sie den Netzstecker. Lassen Sie das Gerät ca. 10 Sek. von der Stromquelle getrennt. Schließen Sie das Gerät erneut an.
Es tritt Übersprechen mit dem Mikrofon (Pfeifen, Rückkopplung) auf	Mikrofonlautstärke zurückdrehen, ggf. Lautsprecher weiter entfernt positionieren

Technische Daten

Abmessungen Gerät (Breite x Höhe x Tiefe)	270 mm x 315 mm x 270 mm
Gewicht:	ca. 6,2 kg
Spannungsversorgung:	100-240 V ~ Wechselstrom, 50/60 Hz, max. 600 mA Output: 12 V DC, 2 A Standby < 1 W
Batteriebetrieb:	nur Alkaline empfohlen 8 x 1,5 V, AA (LR6, Mignon) ca. 10 -12 h je nach Lautstärke
Ausgangsleistung:	50 W Maximalleistung Klasse D-Verstärker
Talk Over:	ON / OFF
Umgebungsbedingungen:	+5 °C bis +35 °C 5 % bis 90 % relative Luftfeuchte (nicht kondensierend)
Anschlüsse	1 x Mikrofon, 6,3 mm Combo XLR 2 x AUX IN, (6,3 mm, Cinch stereo)

Technische Änderungen und Irrtümer vorbehalten.

Die Abmessungen sind ungefähre Werte.



Richtlinien und Normen

Dieses Produkt entspricht

- der Niederspannungsrichtlinie (2006/95/EC, 1275/2008/EC),
- der EMV-Richtlinie (2004/108/EC) und der
- CE-Kennzeichenrichtlinie.

Wie Sie den Hersteller erreichen

DGC GmbH
Graf-Zeppelin-Str. 7
D-86899 Landsberg
www.dual.de

Entsorgungshinweise

Entsorgung der Verpackung

Ihr neues Gerät wurde auf dem Weg zu Ihnen durch die Verpackung geschützt. Alle eingesetzten Materialien sind umweltverträglich und wieder verwertbar. Bitte helfen Sie mit und entsorgen Sie die Verpackung umweltgerecht. Über aktuelle Entsorgungswege informieren Sie sich bei Ihrem Händler oder über Ihre kommunale Entsorgungseinrichtung. Vor der Entsorgung des Gerätes sollten die Batterien entfernt werden.



Erstickungsgefahr!

Verpackung und deren Teile nicht Kindern überlassen.

Erstickungsgefahr durch Folien und anderen Verpackungsmaterialien.

Wie Sie das Gerät entsorgen

Altgeräte sind kein wertloser Abfall. Durch umweltgerechte Entsorgung können wertvolle Rohstoffe wieder gewonnen werden. Erkundigen Sie sich in Ihrer Stadt- oder Gemeindeverwaltung nach Möglichkeiten einer umwelt- und sachgerechten Entsorgung des Gerätes.



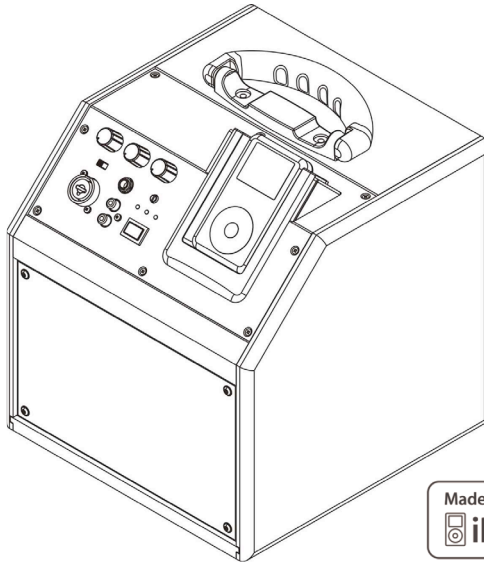
Dieses Gerät ist entsprechend der Richtlinie 2002/96/EG über Elektro- und Elektronik-Altgeräte (WEEE) gekennzeichnet.

Dieses Produkt darf am Ende seiner Lebensdauer nicht über den normalen Haushaltsabfall entsorgt werden, sondern muss an einem Sammelpunkt für das Recycling von elektrischen und elektronischen Geräten abgegeben werden. Das Symbol auf dem Produkt, der Gebrauchsanleitung oder der Verpackung weist darauf hin. Die Werkstoffe sind gemäß ihrer Kennzeichnung wiederverwertbar. Mit der Wiederverwendung, der stofflichen Verwertung oder anderen Formen der Verwertung von Altgeräten leisten Sie einen wichtigen Beitrag zum Schutze unserer Umwelt.



Lebensgefahr!

Bei ausgedienten Geräten Netzstecker ziehen. Netzkabel durchtrennen und mit dem Stecker entfernen.



**Systeme son
avec station d'accueil universelle
pour iPod / iPhone
iDB 1**

Manuel d'utilisation

Avant-propos

Ce manuel d'utilisation vous aide en vue d'une utilisation

- conforme aux prescriptions et
- sûre

de votre système son, appelé par la suite installation ou appareil.

Groupe ciblé par ce manuel d'utilisation

Le manuel d'utilisation s'adresse à toute personne, qui

- installe,
- utilise,
- nettoie
- ou élimine l'appareil.

Caractéristique de présentation de ce manuel d'utilisation

Divers éléments du manuel d'utilisation sont munis de caractéristiques de présentation définies. Ainsi, vous pourrez rapidement vous rendre compte s'il s'agit

de texte normal,

- d'énumérations ou

→ d'étapes de manipulation.



iPod / iPhone is a trademark of Apple Computer, Inc., registered in the U.S. and other countries.

"Made for iPod" and "Made for iPhone" mean that an electronic accessory has been designed to connect specifically to iPod or iPhone, respectively, and has been certified by the developer to meet Apple performance standards. Apple is not responsible for the operation of this device or its compliance with safety and regulatory standards.

Please note that the use of this accessory with iPod, iPhone, or iPad may affect wireless performance.

Table des matières

Sécurité et installation de l'appareil	4
Sécurité	4
Maniement des piles	5
Installation de l'appareil	6

Description de l'appareil	8
Volume de livraison	8
Caractéristiques particulières de l'appareil.....	8
Éléments de commande	9

Préparation du fonctionnement de l'appareil	11
Consignes de sécurité.....	11
Connexions possibles	12

Utilisation des fonctions générales de l'appareil	13
Mise en marche de l'appareil	13
Réglage du volume	13
Arrêt de l'appareil	13
Utilisation de la fonction "Talkover"	13
Réglage de la tonalité	13

Insertion de votre iPod	14
Charge des accumulateurs de l'iPod	14
Insertion des piles.....	14
Nettoyage de l'appareil	15
Élimination des dérangements	15
Caractéristiques techniques	16
Mise au rebut de l'appareil	17

Sécurité et installation de l'appareil

Veillez lire consciencieusement toutes les consignes de sécurité et conservez-les au cas où vous vous poseriez des questions ultérieurement. Respectez toujours tous les avertissements et consignes de ce manuel d'utilisation, ainsi que ceux figurant au dos de l'appareil.



Sécurité

Attention !

- L'appareil doit uniquement être raccordé à une tension secteur de 100-240 V~, 50/50 Hz. N'essayez jamais d'utiliser l'appareil avec une autre tension.
 - Utilisez uniquement le bloc d'alimentation fourni.
 - La fiche secteur doit seulement être raccordée après la fin de l'installation conforme aux prescriptions.
 - Si le câble d'alimentation est défectueux ou si l'appareil présente d'autres dommages, l'appareil ne doit pas être mis en marche. Ne pas écraser le câble !
 - Lors du débranchement du bloc d'alimentation de la prise de courant, tirez sur la fiche – et non sur le câble.
 - Afin d'éviter un risque d'incendie et le risque d'un choc électrique, n'exposez pas l'appareil à la pluie ni à toute autre sorte d'humidité.
 - Ne mettez pas l'appareil en service à proximité de baignoires, de piscines ou jets d'eau.
- Ne posez pas de récipient contenant des liquides, par ex. un vase à fleurs, sur l'appareil. Ils pourraient se renverser et le liquide qui s'écoule risquerait d'entraîner des dommages considérables, voire un choc électrique.
 - Si des corps étrangers ou du liquide devaient parvenir à l'intérieur de l'appareil, débranchez immédiatement la fiche secteur de la prise de courant. Faites vérifier l'appareil par un spécialiste qualifié avant de le remettre en service. Danger de choc électrique en cas d'ouverture du boîtier.
 - N'ouvrez pas le boîtier. Danger de choc électrique en cas d'ouverture du boîtier.
 - N'essayez jamais de réparer vous-même un appareil défectueux. Adressez-vous toujours à nos points de service après-vente.
 - N'ouvrez en aucun cas l'appareil – seul un spécialiste doit l'ouvrir.
 - Des corps étrangers, par ex. aiguilles, pièces de monnaie, etc., ne doivent pas tomber à l'intérieur de l'appareil.
 - Ne posez pas de bougies allumées ou autres sources potentielles d'incendie sur l'appareil.
 - Ne laissez jamais des enfants utiliser cet appareil sans surveillance.
 - Faites effectuer les travaux de maintenance uniquement par des spécialistes qualifiés. Sinon, vous ou

d'autres personnes pourriez être exposés à un danger.

- Veiller également à ne pas toucher les contacts situés au dos de l'appareil avec des objets métalliques ou avec les doigts. Ceci peut occasionner des courts-circuits.
- L'appareil reste branché au secteur, même lorsqu'il est en mode veille. Débranchez la fiche du bloc d'alimentation de la prise de courant si vous n'utilisez pas l'appareil pendant une période prolongée. Tirez uniquement au niveau de la fiche secteur, pas le câble.
- N'écoutez pas la musique avec un volume sonore trop important, car cela pourrait entraîner des troubles auditifs durables.
- Cet appareil n'est pas destiné pour une utilisation par des personnes (y compris des enfants) avec des facultés physiques, sensorielles ou intellectuelles limitées ou manquant d'expérience et/ou de connaissances, sauf si elles sont sous la surveillance d'une personne compétente pour leur sécurité ou si elles ont reçu l'autorisation de cette personne pour utiliser l'appareil.
- Les enfants doivent être sous surveillance, afin de s'assurer qu'ils ne jouent pas avec l'appareil.
- Il est interdit de procéder à des transformations sur l'appareil.

- Les appareils endommagés ou les accessoires endommagés ne doivent plus être utilisés.

Maniement des piles

- Veillez à ce que les piles restent hors de portée des enfants. Les enfants peuvent porter les piles à la bouche et les avaler, ce qui peut conduire à de graves problèmes de santé. Pour cette raison, conservez les piles et la télécommande hors de portée des enfants en bas âge. En pareil cas, consultez immédiatement un médecin !
- Les piles ordinaires ne doivent pas être chargées, ni réactivées par d'autres méthodes, ni démontées, chauffées ou jetées au feu (**risque d'explosion !**).
- Remplacez à temps des piles devenues faibles. Nettoyez les contacts des piles et les contacts de l'appareil avant leur insertion.
- Remplacez toujours toutes les piles en même temps et utilisez des piles de même type.

Attention !

- N'exposez pas les piles à des conditions extrêmes. Ne les posez pas sur des radiateurs, ne les exposez pas à l'ensoleillement direct !
- Les piles usagées ou endommagées peuvent provoquer des irritations cutanées. Veillez à porter des gants de protection appropriés. Nettoyez le compartiment des piles avec un chiffon sec.

Remarque importante concernant la mise au rebut :

Les piles peuvent contenir des produits toxiques qui sont nuisibles pour la santé et l'environnement.

- Les piles sont soumises à la directive européenne 2006/66/CE. Elles ne doivent pas être éliminées avec les ordures ménagères normales.
- Veuillez vous informer sur les prescriptions locales en matière de gestion des déchets séparée des piles, étant donné que l'élimination correcte permet de protéger l'environnement et l'homme contre des conséquences négatives potentielles.

Ce pictogramme se trouve sur les piles à substances nocives :



Installation de l'appareil

- Installez l'appareil sur un support solide, sûr et horizontal. Veillez à une bonne ventilation.
- Ne posez pas l'appareil sur des surfaces molles telles que moquettes, tapis, couvertures, ou à proximité de rideaux ou de tentures murales. Les ouvertures d'aération pourraient être obstruées. La circulation de l'air nécessaire risquerait d'être interrompue, et l'appareil pourrait prendre feu.
- L'appareil ne doit pas être recouvert par des rideaux, des couvertures ou des journaux.

- N'installez pas l'appareil à proximité de sources de chaleur telles que des radiateurs. Évitez l'ensoleillement direct et les emplacements exposés à une quantité exceptionnelle de poussières.
- Veuillez tenir compte du fait que les pieds de l'appareil peuvent laisser, le cas échéant, des marques de couleur sur certaines surfaces de meubles. Mettez une protection entre le meuble et l'appareil.
- L'appareil ne doit pas être installé dans des locaux avec un taux d'humidité de l'air élevé, p. ex. cuisine ou sauna, étant donné que des dépôts d'eau de condensation risqueraient d'endommager l'appareil. L'appareil est prévu pour un fonctionnement dans un environnement sec et au sein d'un climat tempéré, et ne doit pas être exposé aux gouttes d'eau ni aux projections d'eau.
- Vous ne devez utiliser l'appareil qu'en position horizontale. Ne l'utilisez pas à l'extérieur !
- Gardez l'appareil à distance d'appareils générant de forts champs magnétiques.
- Ne posez pas d'objets lourds sur l'appareil.
- Lorsque vous déplacez l'appareil d'un environnement froid vers un environnement chaud, de l'humidité peut se former à l'intérieur de l'appareil. Dans ce cas, attendez environ une heure avant de le mettre en service.

- Placez un support antidérapant sous les pieds de l'appareil, afin d'éviter des empreintes sur les surfaces des meubles.
- Assurez-vous que le câble d'alimentation ou le connecteur est toujours facilement accessible, afin que vous soyez en mesure de séparer rapidement l'appareil de l'alimentation électrique ! Posez le câble d'alimentation de manière à éviter tous risques de trébuchement.
- La prise doit être située le plus près possible de l'appareil.
- Pour le raccordement au secteur, enfoncez complètement la fiche secteur dans la prise.
- Utilisez un raccordement secteur approprié et évitez d'utiliser des multiprises !
- Ne touchez pas le bloc d'alimentation ou la prise avec les mains mouillées : risque d'électrocution !
- En cas de dérangements ou de formation de fumée et d'odeurs provenant de l'appareil, retirez immédiatement la fiche secteur de la prise de courant !
- Débranchez la fiche secteur de la prise de courant si un orage menace.
- Débranchez la fiche secteur de la prise de courant si l'appareil n'est pas utilisé pendant une période prolongée, par ex. avant d'entreprendre un voyage.
- Un volume trop élevé, surtout lors de l'utilisation d'un casque, peut conduire à des dommages auditifs.
- Ne placez pas l'appareil à proximité d'équipements générant des champs magnétiques de forte intensité (moteurs, haut-parleurs, transformateurs par exemple).
- Ne laissez pas l'appareil dans une voiture fermée et stationnée en plein soleil, sinon le boîtier risque de se déformer.
- Utilisez exclusivement des accessoires audio professionnels, tels que les supports, et veillez à ce que les appareils respectifs soient installés de façon sûre.
- Si vous utilisez un chariot roulant, veillez à ce qu'il ne puisse basculer, afin d'éviter des endommagements ou des blessures.
- **iPod / iPhone** : N'essayez pas de forcer en connectant votre iPod / votre iPhone.

Utilisation conforme aux prescriptions

L'appareil est un système son conçu pour la lecture de fichiers de musique à partir d'appareils externes et en tant que station d'accueil pour un iPod ou un iPhone. L'appareil est conçu pour un usage privé et ne convient pas pour un usage industriel.

Description de l'appareil

Volume de livraison

Veuillez vérifier que tous les accessoires mentionnés ci-dessous sont présents :

- l'unité iDB 1,
- le bloc d'alimentation secteur,
- le présent manuel d'utilisation.

Caractéristiques particulières de l'appareil

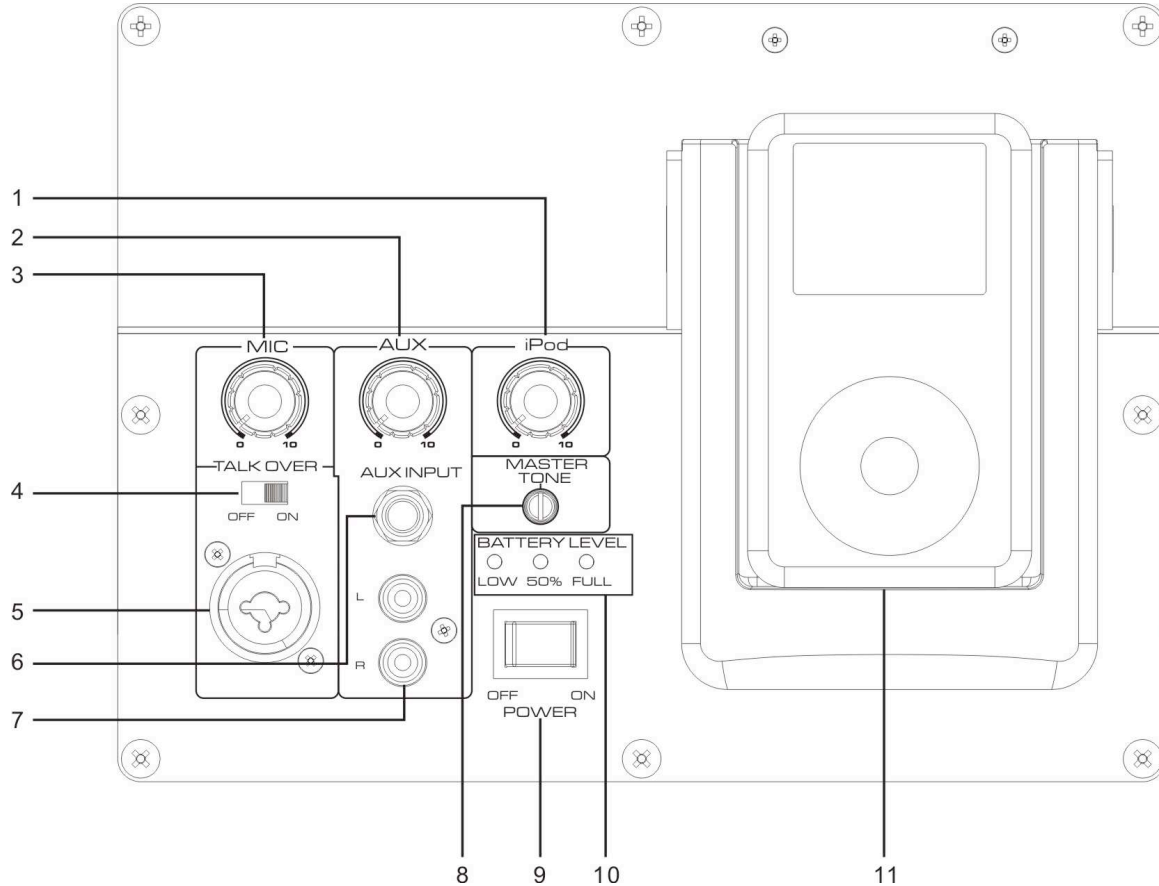
L'appareil constitue la plate-forme idéale pour l'insertion de votre iPod et pour l'écoute musicale par le biais du puissant haut-parleur en technologie Dual Cone Bassreflex.

- L'appareil supporte tous les modèles iPhone / iPod avec connecteur universel.
- L'amplificateur intégré sublime la restitution de votre musique.
- Vous pouvez, via l'interface AUX IN, brancher à tout moment d'autres sources musicales telles que lecteurs MP3 externes, lecteurs CD, etc.

- L'appareil possède une prise microphone et se prête pour cette raison idéalement en tant que station de karaoké.
- L'appareil est équipé d'une fonction "Talk Over". La restitution musicale est réduite automatiquement pour obtenir une excellente intelligibilité vocale – idéal pour les présentations.
- L'appareil dispose d'un réglage de la tonalité.
- Vous pouvez exploiter l'appareil indépendamment du réseau, avec des piles.

Il est pourvu d'une poignée de transport, afin que vous soyez parfaitement équipé pour les fêtes ou les présentations. Au niveau du fond du boîtier, l'appareil dispose d'une bride pour le raccordement d'un pied.

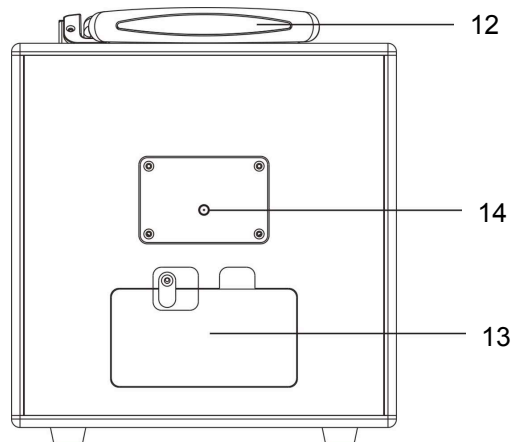
Éléments de commande



Description de l'appareil

1	iPod	Bouton de réglage du volume pour connexion iPod
2	AUX	Bouton de réglage du volume pour source externe AUX IN
3	MIC	Réglage du volume du microphone
4	TALK OVER ON / OFF	Activation / désactivation de la fonction "Talk Over" sur MIC
5		Prise femelle de microphone (Combo) Jack XLR ou 6,3 mm
6	AUX INPUT	Raccordement source externe AUX IN, fiche jack 6,3 mm
7	L, R	Raccordement source externe AUX IN Cinch, stéréo
8	MASTER TONE	Réglage de la tonalité
9	POWER ON OFF	Mise en marche, extinction
10	BATTERY LEVEL	Affichage de l'état des piles LOW – faible -> remplacer les piles 50 % FULL

11		Connexion iPhone / iPod, station d'accueil universelle avec sélecteur pour réglage en fonction du modèle iPod utilisé
12		Poignée de transport
		Radiateur
13		Compartiment à piles, 8 x 1,5 V AA
14	DC 12V	Prise bloc d'alimentation secteur
-		Socle avec traversée pour support (face inférieure)
-		Plaque signalétique (dos de l'appareil)



Préparation du fonctionnement de l'appareil

Raccordez l'appareil au réseau électrique (100-240 V ~ 50/60 Hz) par le biais du bloc d'alimentation secteur fourni.

- Pour l'alimentation électrique de l'appareil, branchez tout d'abord le câble à la prise femelle secteur 14 de l'appareil, puis branchez la fiche secteur dans la prise de courant.
- Assurez-vous que la tension de service du bloc d'alimentation corresponde à la tension secteur locale, avant de le brancher sur la prise murale.

En cas de non-utilisation, débranchez la fiche de la prise de courant. Tirez sur la fiche et non pas sur le câble. Débranchez la fiche secteur si un orage menace. Débranchez la fiche secteur si l'appareil n'est pas utilisé pendant une période prolongée, par ex. avant d'entreprendre un voyage.

La chaleur résultant du fonctionnement doit être évacuée par une circulation d'air suffisante. Pour cette raison, l'appareil ne doit pas être recouvert ou logé dans une armoire fermée. Veillez à disposer d'un espace libre d'au moins 10 cm autour de l'appareil.

Consignes de sécurité



Troubles auditifs !

N'écoutez pas la musique avec un volume sonore trop important, car cela pourrait entraîner des troubles auditifs durables.

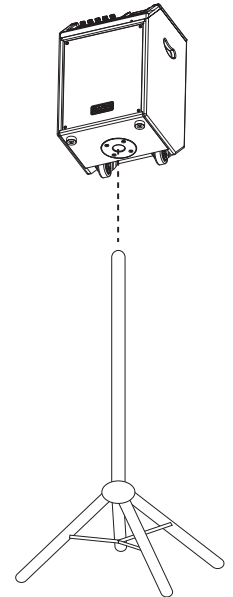
Utilisation d'un pied



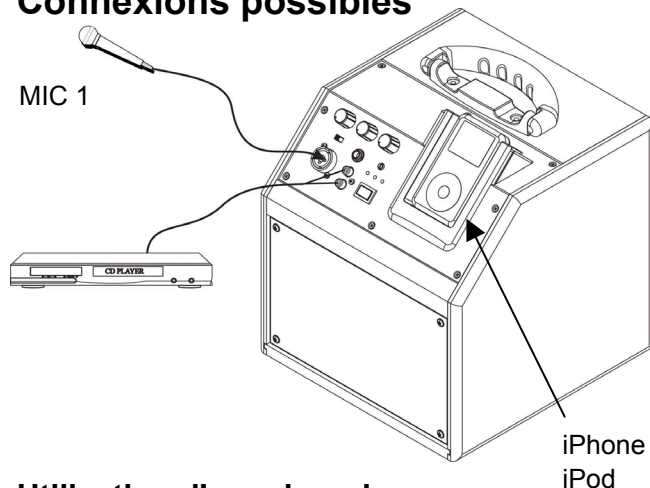
Risques de blessures !

Utilisez uniquement des composants professionnels. Contrôlez toujours la stabilité du dispositif.

Veillez à ce qu'il n'y ait pas de traction ou d'autres forces agissant sur les câbles, etc. !



Connexions possibles



Utilisation d'un microphone

- ➔ Utilisez des microphones avec une fiche jack mâle de 6,3 millimètres ou XLR.
- ➔ Branchez la fiche du microphone dans la prise femelle 5.
- ➔ Réglez le volume sonore au moyen de MIC 3. Tournez à droite, pour augmenter le volume sonore.
- ➔ Mettez le microphone en marche et parlez dans le microphone en gardant un peu de distance. Le son est restitué par l'intermédiaire des haut-parleurs.

Remarque :

En cas d'apparition de perturbations avec le microphone (sifflements, réactions acoustiques), abaissez le volume sonore du microphone. Eloignez le cas échéant davantage les haut-parleurs.

Branchement d'une source audio externe

Vous pouvez restituer le son d'un appareil externe (p. ex. lecteur MP3 non inséré, lecteur CD, tuner, etc.) avec l'appareil.

- ➔ Branchez un câble audio stéréo de la sortie audio de votre appareil externe sur la prise Cinch L, R 7. Ou utilisez une fiche jack mâle de 6,3 mm.
- ➔ Démarrez la lecture sur l'appareil externe.
- ➔ Réglez le volume sonore sur l'appareil externe et sur l'appareil iDB au moyen du régulateur AUX 2.

Utilisation des fonctions générales de l'appareil

Mise en marche de l'appareil

- Mettez l'appareil en marche au moyen de POWER 9. L'appareil est en marche, la LED du commutateur est allumée.

Réglage du volume

- Tournez les différents boutons de réglage du volume des entrées respectives MIC, AUX ou iPod, pour régler le volume sonore souhaité.
Vers la droite : plus fort,
vers la gauche : moins fort.

Arrêt de l'appareil

- Eteignez l'appareil au moyen de POWER 9. L'appareil est désactivé, la LED du commutateur s'éteint.

L'appareil est éteint mais reste connecté au secteur.

- L'accumulateur d'un iPhone / iPod connecté est uniquement chargé si l'appareil est connecté au secteur et enclenché. Pas en mode de fonctionnement sur piles !

Utilisation de la fonction "Talkover"

- Placez l'interrupteur 4 sur ON. La fonction est active.
- Dès qu'un signal est appliqué aux entrées microphone, le niveau sonore du signal de l'iPod ou du signal AUX est réduit, afin d'optimiser l'intelligibilité vocale.

Réglage de la tonalité

- Tournez le bouton de réglage MASTER TONE 8, afin de régler la tonalité.
- Accentuer les basses : tourner vers la gauche
- Accentuer les aigus : tourner vers la droite

Remarque :

Pour les autres commandes, veuillez vous reporter au manuel joint à votre iPod.

Insertion de votre iPod

- ➔ Positionnez le sélecteur iPod de la station d'accueil universelle 11 sur votre modèle iPod utilisé. Utilisez à cette fin p. ex. un tournevis à fente ou une pièce de monnaie.
- ➔ Retirez votre iPod de sa gaine de protection ou de sa pochette et insérez-le avec précaution dans la connexion 11.
- ➔ Retirez l'iPod de l'adaptateur en le soulevant avec précaution vers le haut.

Charge des accumulateurs de l'iPod

Dès que vous avez connecté votre iPod, les accumulateurs sont chargés si l'appareil est connecté au secteur et enclenché.

Remarque :

En cas d'utilisation d'un iPod ou d'autres lecteurs MP3 qui ne sont pas raccordés via la station d'accueil, il n'y a pas de charge automatique des accumulateurs.

Insertion des piles

- ➔ Tournez l'appareil de manière à pouvoir ouvrir le compartiment à piles (13).

8 piles alcalines 1,5 V de type AA (LR6, Mignon) (non comprises dans le volume de livraison) sont nécessaires pour le fonctionnement indépendamment du secteur. Veillez à respecter la polarité ! Voir le graphique dans le compartiment à piles.

- ➔ Fermez correctement le couvercle du compartiment à piles, de manière à ce que les languettes de fixation s'enclenchent dans le boîtier.

Remarque :

Il convient de veiller à utiliser uniquement des piles ou des accumulateurs de même type. N'utilisez jamais ensemble des piles ou accumulateurs neufs et usagés. Utilisez des piles protégées contre l'écoulement !

Attention :

Les accumulateurs d'appareils insérés dans la station d'accueil ne sont pas chargés en mode de fonctionnement sur piles. Établissez la connexion au secteur à cet égard.

Nettoyage de l'appareil



Risque d'électrocution !

Afin d'éviter le risque d'un choc électrique, ne lavez pas l'appareil avec un chiffon mouillé ou sous l'eau courante. Avant d'effectuer le nettoyage, débranchez la fiche secteur.

Attention !

N'utilisez pas d'éponge à gratter, de poudre à récurer ni de solvant tel que l'alcool ou l'essence.

➔ Nettoyez le boîtier à l'aide d'un chiffon doux légèrement humide.

Elimination des dérangements

Si l'appareil ne fonctionne pas comme prévu, contrôlez-le au moyen des tableaux suivants.

Si vous ne pouvez pas éliminer le défaut, même après les contrôles décrits, veuillez contacter le fabricant.

Problèmes avec l'appareil

Symptôme	Cause possible / remède
L'appareil ne peut pas être mis en marche.	L'appareil n'est pas alimenté en courant. Bloc d'alimentation : Raccordez correctement le bloc d'alimentation sur la prise secteur. Fonctionnement sur piles : Chargez les accumulateurs.
Aucun son n'est audible.	Augmentez le volume.
Un bruit parasite est audible.	A proximité de l'appareil, un téléphone portable ou un autre appareil émet des ondes radio parasites. Éloignez le téléphone portable ou l'appareil de l'environnement de l'appareil.
D'autres dérangements de fonctionnement ou des bruits forts apparaissent.	Des composants électroniques de l'appareil sont en dérangement. Débranchez la fiche secteur. Laissez l'appareil séparé de la source de courant pendant env. 10 secondes. Rebranchez l'appareil.
Des perturbations apparaissent avec le microphone (sifflements, réactions acoustiques)	Abaissez le volume sonore du microphone, éloignez le cas échéant davantage les haut-parleurs

Caractéristiques techniques

Dimensions de l'appareil (largeur x hauteur x profondeur)	270 mm x 315 mm x 270 mm
Poids :	env. 6,2 kg
Alimentation électrique :	Courant alternatif 100-240 V ~, 50/60 Hz, max. 600 mA Sortie : 12 V c.c., 2 A Veille < 1 W
Fonctionnement sur piles :	uniquement piles alcalines recommandées 8 x 1,5 V, AA (LR6, Mignon) env. 10 à 12 h en fonction du volume sonore
Puissance de sortie :	Puissance maximale 50 W amplificateur classe D
Talk Over :	ON / OFF
Conditions ambiantes :	+5 °C à +35 °C 5 % à 90 % d'humidité relative (sans condensation)
Connexions	1 x microphone, 6,3 mm Combo XLR 2 x AUX IN, (6,3 mm, Cinch stéréo)

Sous réserve de modifications techniques et d'erreurs.

Les dimensions sont des valeurs approximatives.

Directives et normes



Ce produit est conforme à

- la directive sur la basse tension (2006/95/CE, 1275/2008/CE),
- la directive CEM (2004/108/CE),
- la directive sur le marquage CE.

Comment contacter le fabricant

DGC GmbH
Graf-Zeppelin-Str. 7
D-86899 Landsberg
www.dual.de

Consignes d'élimination

Élimination de l'emballage

Votre nouvel appareil a été protégé par un emballage lors de son acheminement. Tous les matériaux utilisés sont compatibles avec l'environnement et recyclables. Veuillez apporter votre contribution et éliminez l'emballage de façon respectueuse de l'environnement. Concernant les moyens actuels d'élimination des déchets, informez-vous auprès de votre revendeur ou concernant votre installation de gestion de déchets communale. Les piles doivent être retirées de l'appareil avant l'élimination de celui-ci.



Danger d'étouffement !

Ne laissez pas l'emballage et ses éléments à des enfants.
Danger d'étouffement par les films ou d'autres matériaux d'emballage.

Mise au rebut de l'appareil

Les appareils usagés ne sont pas des déchets sans valeur. Une élimination respectueuse de l'environnement permet de recycler des matières brutes précieuses. Renseignez-vous auprès de l'administration de votre ville ou de votre commune concernant les possibilités d'une élimination réglementaire et respectueuse de l'environnement de l'appareil.



Cet appareil est marqué selon la directive 2002/96/CE concernant les appareils électriques et électroniques usagés (WEEE).

Ce produit, arrivé en fin de vie, ne doit pas être éliminé par le biais des ordures ménagères ordinaires ; il doit être remis à un point de collecte prévoyant le recyclage d'appareils électriques et électroniques. Le symbole figurant sur le produit, dans le manuel d'utilisation ou sur l'emballage, attire votre attention à cet égard. Les matériaux sont recyclables conformément à leur marquage. Avec la réutilisation, le recyclage des matériaux ou d'autres formes de recyclage d'appareils usagés, vous apportez une contribution importante à la protection de notre environnement.

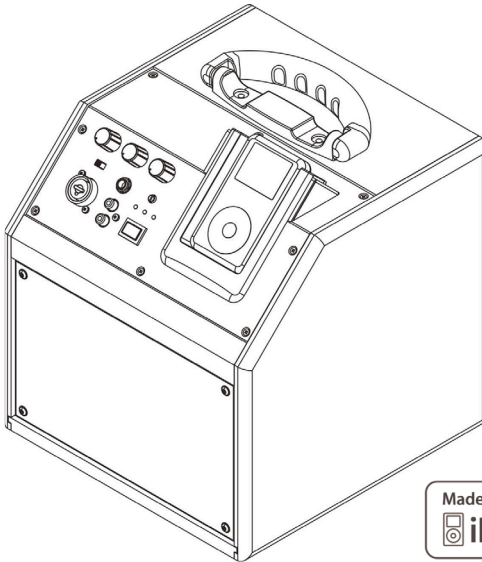


Danger de mort !

Débranchez la fiche secteur sur les appareils, qui ne sont plus utilisés. Déconnectez le câble d'alimentation et débranchez-le avec la fiche.



**Sistema audio
con stazione docking universale
per iPod/iPhone
iDB 1**



Istruzioni d'uso

Premessa

Questo manuale aiuta a usare

- in modo sicuro e conforme
- a quanto prescritto

il sistema audio, qui di seguito chiamato impianto o apparecchio.

Destinatari di queste istruzioni d'uso

Le istruzioni d'uso sono rivolte a coloro che

- installano,
- utilizzano,
- puliscono
- o smaltiscono l'apparecchio.

Caratteristiche grafiche di queste istruzioni d'uso

Diversi elementi del manuale sono contrassegnati con simboli particolari. In questo modo risulta facile capire se si tratta di

testo normale,

- elenchi o

➔ istruzioni operative.



iPod/iPhone è un marchio di Apple Computer, Inc., registrato negli Stati Uniti e in altri Paesi.

“Realizzato per iPod” e “Realizzato per iPhone” significa che un accessorio elettronico è stato progettato per essere collegato specificamente all'iPod o all'iPhone ed è stato certificato dal produttore per soddisfare i requisiti di prestazioni Apple. Apple non è responsabile del funzionamento di questo dispositivo o della sua conformità agli standard di sicurezza e normativi.

Prestare attenzione al fatto che l'uso di questo accessorio con iPod, iPhone o iPad può influire sulle prestazioni di collegamento

Indice

Sicurezza e installazione dell'apparecchio..... 4

Sicurezza 4

Uso delle batterie 5

Installazione dell'apparecchio 6

Descrizione dell'apparecchio..... 8

Confezione 8

Le particolari caratteristiche dell'apparecchio 8

Comandi 9

Preparazione dell'apparecchio prima della messa in funzione 11

Istruzioni per un uso sicuro 11

Quali collegamenti si possono eseguire..... 12

Come utilizzare le diverse funzioni dell'apparecchio 13

Accensione dell'apparecchio..... 13

Come regolare il volume 13

Come spegnere l'apparecchio..... 13

Come utilizzare la funzione Talkover 13

Come impostare il tono 13

Come collegare in docking il proprio iPod..... 14

Come caricare le batterie dell'iPod 14

Come inserire le batterie..... 14

Come pulire l'apparecchio 15

Come eliminare le anomalie 15

Dati tecnici..... 16

Smaltimento dell'apparecchio 17

Sicurezza e installazione dell'apparecchio

Leggere attentamente le norme di sicurezza e conservarle per eventuali consultazioni successive. Seguire sempre tutte le avvertenze e istruzioni di questo manuale e riportare sul retro dell'apparecchio.



Sicurezza

Attenzione!

- L'apparecchio può essere collegato solo a una tensione di rete di 100-240 V~, 50/50 Hz. Non cercare mai di far funzionare l'apparecchio con un'altra tensione.
 - Usare solo l'alimentatore in dotazione.
 - La spina di rete deve essere collegata solo dopo aver completato correttamente l'installazione.
 - Se il cavo di rete è guasto o se l'apparecchio presenta altri danni, non deve essere messo in funzione. Non schiacciare il cavo!
 - Quando si estrae l'alimentatore dalla presa, tirare tenendo la spina - non il cavo.
 - Al fine di evitare il rischio di incendio e di scossa elettrica, tenere l'apparecchio al riparo dalla pioggia e dall'umidità.
- Non mettere in funzione l'apparecchio nelle vicinanze di vasche da bagno, piscine o dove si formano spruzzi d'acqua.
 - Non mettere mai contenitori con liquidi, es. vasi di fiori, sull'apparecchio. Questi potrebbero rovesciarsi, e il liquido fuoriuscito può provocare danni considerevoli o produrre il rischio di scossa elettrica.
 - Qualora corpi estranei o liquidi penetrassero nell'apparecchio, scollegare immediatamente la spina dalla presa di corrente. Fare controllare l'apparecchio da personale specializzato qualificato, prima di rimetterlo in funzione. In caso contrario, c'è il rischio di subire una scossa elettrica.
 - Non aprire il contenitore. In caso contrario, c'è il rischio di subire una scossa elettrica.
 - Non cercare mai di riparare da soli un apparecchio difettoso. Rivolgersi sempre a uno dei nostri centri di assistenza clienti.
 - Non aprite l'apparecchio in nessun caso - è consentito solo a un tecnico esperto.
 - Corpi estranei, ad es. aghi, monete, ecc., non devono cadere all'interno dell'apparecchio.
 - Non si devono posare fonti di combustione libere, come ad es. candele accese sull'apparecchio.
 - Non permettete mai che i bambini utilizzino da soli l'apparecchio.

- Fare eseguire i lavori di manutenzione sempre da personale specializzato qualificato. Altrimenti si mette in pericolo se stessi e gli altri.
- Non toccate le connessioni sul lato posteriore dell'apparecchio con oggetti metallici o con le dita. Si possono verificare cortocircuiti.
- L'apparecchio rimane collegato alla rete elettrica anche se si trova disattivato in standby. Estrarre la spina dell'alimentatore dalla presa se non si usa l'apparecchio per un lungo periodo di tempo. Tirare tenendo soltanto la spina.
- Non ascoltare la musica ad alto volume. Ciò può danneggiare l'udito in modo permanente.
- Questo apparecchio non deve essere utilizzato da persone (inclusi bambini) con facoltà fisiche, sensoriali o mentali limitate, o con mancanza di esperienza e/o di conoscenze, a meno che non siano sotto la sorveglianza di una persona responsabile della loro sicurezza, che eventualmente le abbia anche istruite su come far funzionare l'apparecchio.
- I bambini devono essere sorvegliati affinché non giochino con l'apparecchio.
- Non è consentito apportare modifiche all'apparecchio.
- Apparecchi o accessori danneggiati non devono più essere utilizzati.

Uso delle batterie

- Tenere le batterie fuori dalla portata dei bambini che potrebbero metterle in bocca e inghiottirle riportando seri danni di salute. Pertanto conservare batterie e telecomando fuori dalla portata dei bambini. In tal caso consultare subito un medico.
- Le batterie nuove non devono essere caricate, riattivate con altri mezzi, separate l'una dall'altra, riscaldate o gettate nel fuoco (**pericolo di esplosione!**).
- Sostituire a tempo debito le batterie che si stanno esaurendo. Prima di inserirle, pulire i contatti delle batterie e dell'apparecchio.
- Sostituire sempre tutte le batterie insieme e utilizzare sempre batterie dello stesso tipo.

Attenzione!

- Non impiegare le batterie in condizioni estreme. Non collocarle su fonti di calore, non esporle direttamente ai raggi solari!
- Le batterie danneggiate o da cui sia fuoriuscito del liquido possono provocare ustioni chimiche al contatto con la pelle. In questo caso usare guanti protettivi adeguati. Pulire lo scomparto batterie con un panno asciutto.

Informazioni importanti sullo smaltimento:

Le batterie possono contenere sostanze nocive, che danneggiano la salute e l'ambiente.

- Le batterie sono conformi alla Direttiva europea 2006/66/CE. Non devono essere smaltite con i normali rifiuti domestici.
- Informatevi sulle norme locali relative allo smaltimento separato delle batterie, perché grazie allo smaltimento corretto si evitano possibili conseguenze negative sull'ambiente e sulle persone.

Sulle batterie contenenti sostanze nocive è presente il seguente simbolo:



Installazione dell'apparecchio

- Collocare l'apparecchio su un fondo stabile, sicuro e orizzontale. Provvedere a una buona aerazione.
 - Non posare mai l'apparecchio su superfici morbide, come tappeti, coperte o in prossimità di tende e addobbi da parete. Le aperture di aerazione potrebbero rimanere coperte. Si rischia di interrompere la circolazione d'aria necessaria. Questo potrebbe provocare l'incendio dell'apparecchio.
 - L'apparecchio non deve essere coperto da tendine, coperte o giornali.
- Non collocare l'apparecchio vicino a fonti di calore come radiatori. Evitare i raggi solari diretti e i luoghi con polvere eccessiva.
 - Prestare attenzione perché, in determinate circostanze, i piedini dell'apparecchio potrebbero lasciare impronte colorate su certe superfici di mobili. Usare una protezione tra i mobili e l'apparecchio.
 - Il posto ove collocare l'apparecchio non deve essere scelto in ambienti a umidità elevata, ad es. cucine o saune, perché la formazione di acqua di condensa può provocare danni all'apparecchio. L'apparecchio è destinato all'uso in ambiente asciutto e con clima mite e non deve essere esposto a gocciolamenti o spruzzi d'acqua.
 - Durante l'utilizzo, l'apparecchio deve essere sempre in posizione orizzontale. Non usare all'aperto!
 - Tenerlo lontano dagli apparecchi che producono forti campi magnetici.
 - Non posare oggetti pesanti sull'apparecchio.
 - Quando si sposta l'apparecchio da un ambiente freddo a uno caldo, è possibile che al suo interno si formi della condensa. In questo caso attendere circa un'ora prima di mettere in funzione l'apparecchio.
 - Collocare un tappetino antisdrucciolo sotto i piedini dell'apparecchio per evitare di lasciare segni sulla superficie del mobile.
 - Assicurarsi che il cavo di alimentazione o la spina siano sempre facilmente accessibili, in modo che

l'apparecchio possa essere staccato rapidamente dall'alimentazione elettrica! Posare il cavo di alimentazione in modo da evitare che qualcuno si inciampi.

- La presa deve trovarsi il più possibile vicino all'apparecchio.
- Per il collegamento alla rete, inserire completamente la spina nella presa.
- Usare un allacciamento alla rete adatto e facilmente accessibile e non usare prese multiple!
- Non afferrare l'alimentatore o la spina con le mani bagnate: pericolo di scossa elettrica!
- In caso di anomalie o formazione di fumo e odori nell'involucro, staccare subito la spina dalla presa!
- Prima di un temporale staccare la spina di rete dalla presa.
- Se l'apparecchio non viene usato per lungo tempo, ad esempio nel caso di un lungo viaggio, estrarre la spina di rete dalla presa.

- Un volume troppo alto, in particolare se si usano le cuffie, può provocare danni all'udito.
- Non collocare l'apparecchio vicino ad apparecchi che creano forti campi magnetici (ad es. motori, altoparlanti, trasformatori).
- Non lasciare l'apparecchio in un'auto parcheggiata al sole, perché si può deformare l'involucro esterno.
- Usare soltanto accessori audio professionali, come ad es. sistemi di supporto, e prestare attenzione che i relativi dispositivi siano installati in modo sicuro.
- Se si usa un carretto, prestare attenzione che questo non possa ribaltarsi, per evitare danni e lesioni.
- **iPod/iPhone:** Non cercare mai di collegare l'iPod/iPhone con la forza.

Utilizzo conforme alla destinazione d'uso

L'apparecchio è un sistema audio per la riproduzione di file musicali da apparecchi esterni ed è concepito come stazione docking per iPod o iPhone. L'apparecchio è stato concepito per l'uso privato e non per scopi commerciali.

Descrizione dell'apparecchio

Confezione

Accertarsi che siano presenti tutti gli accessori di seguito elencati:

- iDB 1,
- alimentatore,
- il presente manuale d'uso.

Le particolari caratteristiche dell'apparecchio

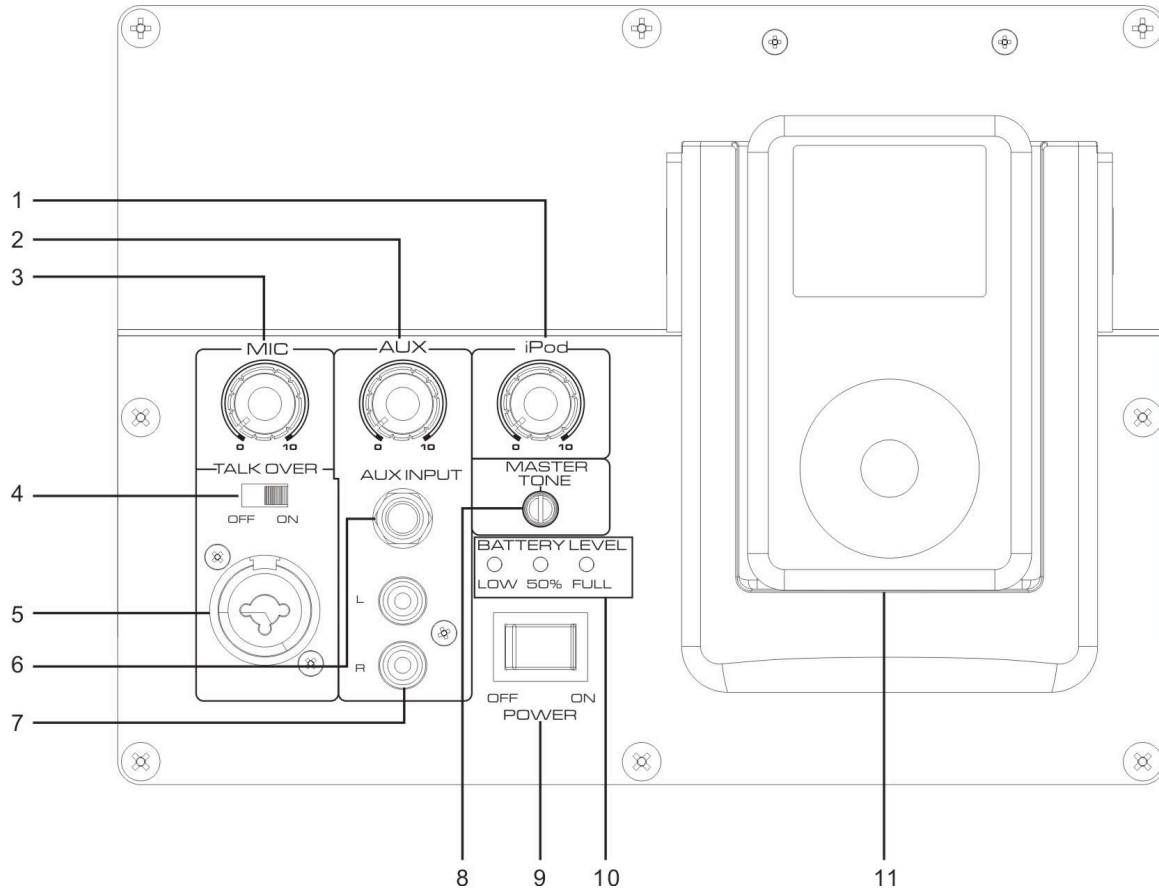
L'apparecchio offre una piattaforma docking ideale per il proprio iPod e permette di sentire musica grazie ai potenti altoparlanti con tecnica Dual Cone Bassreflex.

- L'apparecchio supporta tutti i modelli iPhone/iPod con una spina universale.
- L'amplificatore integrato rende eccellente la riproduzione musicale.
- Attraverso l'interfaccia AUX IN, è possibile collegare in qualsiasi momento altre fonti musicali come ad es. CD player, MP3 player esterni, ecc.

- L'apparecchio possiede una presa per microfono ed è quindi completamente adatto per essere usato come stazione Karaoke.
- L'apparecchio è dotato di funzione 'Talkover'. La riproduzione musicale viene automaticamente ridotta per facilitare la comprensione della voce in modo ottimale, ideale per le presentazioni.
- L'apparecchio dispone di una regolazione del tono.
- È possibile far funzionare l'apparecchio con batterie, staccato dalla rete elettrica.

Possiede una maniglia per il trasporto che consente di essere sempre equipaggiati al meglio per ogni festa o presentazione. Sul fondo della carcassa esterna, l'apparecchio possiede una flangia per applicare un supporto tipo un treppiede.

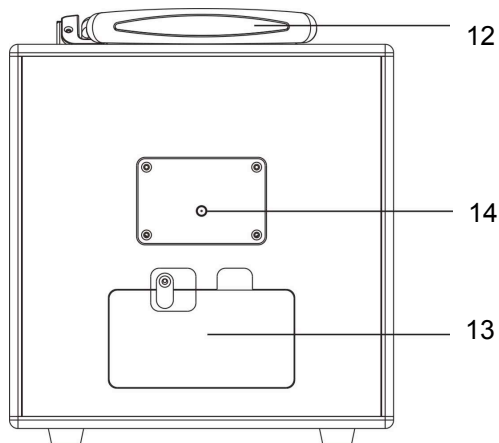
Comandi



Descrizione dell'apparecchio

1	iPod	Regolatore volume per connessione iPod
2	AUX	Regolatore volume per fonte esterna AUX IN
3	MIC	Regolatore volume microfono
4	TALK OVER ON / OFF	Accensione/spegnimento della funzione Talkover sul MIC
5		Preso microfono Combo XLR o jack da 6,3 mm
6	AUX INPUT	Connessione fonte esterna AUX IN, spinotto da 6,3 mm
7	L, R	Connessione fonte esterna AUX IN Cinch, stereo
8	MASTER TONE	Impostazione audio
9	POWER ON OFF	Accensione, spegnimento
10	BATTERY LEVEL	Indicazione dello stato della batteria LOW – basso -> Sostituire le batterie 50 % FULL

11		Collegamento iPhone/iPod, universal dock con selettore iPod per l'impostazione in base al modello di iPod utilizzato
12		Maniglia per il trasporto
		Dissipatore di calore
13		Scomparto batterie, 8 x 1,5 V AA
14	DC 12V	Preso alimentatore
-		Base per supporto (lato inferiore)
-		Targhetta (lato posteriore)



Preparazione dell'apparecchio prima della messa in funzione

Collegare l'apparecchio alla rete elettrica (100-240 V ~ 50/60 Hz) con l'alimentatore a spina incluso nella confezione.

- Per l'alimentazione di corrente dell'apparecchio, inserire anzitutto il cavo nella presa di allacciamento alla rete 14 presente sull'apparecchio e successivamente la spina di rete nella presa.
- Prima di collegare l'alimentatore alla presa alla parete, assicurarsi che la tensione dell'alimentatore sia uniforme alla tensione di rete locale.

In caso di non utilizzo, estrarre la spina dalla presa. Tirare tenendo la spina e non il cavo. Estrarre la spina prima di un temporale. Se l'apparecchio non viene usato per lungo tempo, ad esempio nel caso di un lungo viaggio, estrarre la spina.

Per eliminare il calore che si sviluppa durante il funzionamento deve essere garantita una sufficiente aerazione. Pertanto, non coprire l'apparecchio e non collocarlo in un armadio chiuso. Lasciare uno spazio libero di almeno 10 cm intorno all'apparecchio.

Istruzioni per un uso sicuro



Danni all'udito!

Non ascoltare la musica ad alto volume. Ciò può danneggiare l'udito in modo permanente.

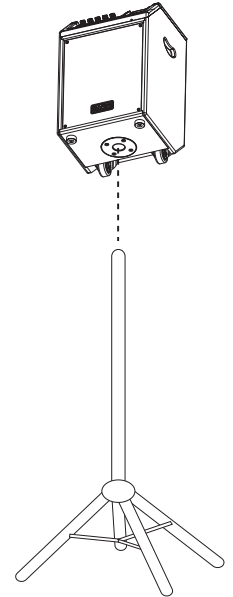
Utilizzo di un quadripiede



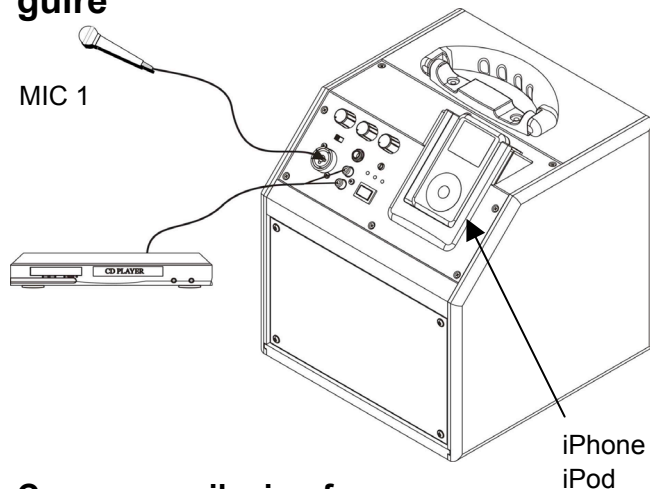
Pericolo di lesioni!

Utilizzare soltanto componenti professionali. Controllare sempre la stabilità dell'apparecchiatura.

Assicurarsi che su cavi, linee, ecc. non possano agire forze di trazione o altre forze!



Quali collegamenti si possono eseguire



Come usare il microfono

- ➔ Usare microfoni con spina jack da 6,3 millimetri o XLR.
- ➔ Inserire la spina del microfono nella presa 5.
- ➔ Regolare il volume con MIC 3. Ruotare verso destra per aumentare il volume.
- ➔ Accendere il microfono e parlare mantenendo una certa distanza del microfono. Il suono viene riprodotto attraverso gli altoparlanti.

Nota:

Qualora si verificano effetti di cross-talk con il microfono (fischi, accoppiamento reattivo), abbassare il volume del microfono. Allontanare eventualmente gli altoparlanti.

Come collegare una sorgente sonora esterna

È possibile riprodurre il suono di un apparecchio esterno (ad es. Tuner, CD player, MP3 player non collegati in docking, ecc.) usando l'apparecchio.

- ➔ Collegare un cavo audio stereo dell'uscita audio del proprio apparecchio esterno alla presa cinch L, R 7. Oppure utilizzare una spina jack da 6,3 mm.
- ➔ Iniziare la riproduzione sull'apparecchio esterno.
- ➔ Regolare il volume sull'apparecchio esterno e sull'iDB con il regolatore AUX 2.

Come utilizzare le diverse funzioni dell'apparecchio

Accensione dell'apparecchio

- ➔ Accendere l'apparecchio con POWER 9 su ON. L'apparecchio è acceso, il LED sull'interruttore si accende.

Come regolare il volume

- ➔ Ruotare il relativo regolatore del volume dei singoli ingressi MIC, AUX o iPod per impostare il volume desiderato.
verso destra: più forte,
verso sinistra: più basso.

Come spegnere l'apparecchio

- ➔ Portare l'apparecchio con POWER 9 su OFF. L'apparecchio è spento, il LED sull'interruttore si spegne. L'apparecchio è spento ma è collegato alla rete elettrica.
- La batteria di un iPhone/iPod collegato viene ricaricata soltanto se l'apparecchio viene collegato alla rete elettrica e acceso. Non durante il funzionamento con batterie!

Come utilizzare la funzione Talkover

- ➔ Posizionare l'interruttore 4 su ON. La funzione è attiva.
- Non appena arriva un segnale agli ingressi dei microfoni, viene ridotta la riproduzione del segnale iPod o del segnale AUX, per ottimizzare la comprensione della voce.

Come impostare il tono

- ➔ Ruotare il regolatore MASTER TONE 8 per impostare il tono.
- Accentuare i bassi: ruotare verso sinistra
- Accentuare gli alti: ruotare verso destra

Nota:

Per ulteriori informazioni consultare le istruzioni allegate al proprio iPod.

Come collegare in docking il proprio iPod

- ➔ Posizionare il selettore iPod della stazione docking universale 11 sul modello di iPod utilizzato. Utilizzare ad esempio un cacciavite o una moneta.
- ➔ Estrarre il proprio iPod dalla custodia/tasca e inserirlo con cura nell'attacco 11.
- ➔ Per rimuovere l'iPod dall'adattatore, tirarlo con cura verso l'alto.

Come caricare le batterie dell'iPod

Se l'apparecchio è collegato alla rete ed è acceso le batterie si caricano non appena l'iPod viene inserito.

Nota:

Se si usa un iPod o altri MP3 player non collegati tramite la docking station, non avviene la carica automatica dell'accumulatore.

Come inserire le batterie

- ➔ Girare l'apparecchio in modo da poter aprire il vano portabatterie (13).

Per utilizzare l'apparecchio senza collegarlo alla rete elettrica occorrono 8 batterie alcaline, 1,5 V, AA (LR6, tipo mignon) (non fornite in dotazione). Durante l'inserimento verificare che la polarità sia corretta! Vedere la grafica nello scomparto batterie.

- ➔ Richiudere accuratamente il coperchio dello scomparto batterie in modo che le linguette del coperchio si innestino nell'alloggiamento.

Nota:

Utilizzare solo batterie o accumulatori dello stesso tipo. Non utilizzare mai batterie vecchie e nuove insieme. Utilizzare batterie sigillate contro la perdita di liquido.

Attenzione:

Le batterie di apparecchi collegati non si caricano durante il funzionamento con le batterie. Allacciare alla rete elettrica.

Come pulire l'apparecchio



Scossa elettrica!

Al fine di evitare il pericolo di una scossa elettrica, non pulire l'apparecchio con un panno umido o con l'acqua corrente. Prima della pulizia staccare la spina.

Attenzione!

Non usare spugne abrasive, polvere abrasiva e solventi come alcol o benzina.

➔ Pulire la custodia con un panno morbido, inumidito con acqua.

Come eliminare le anomalie

Se l'apparecchio non funziona come previsto, effettuare una verifica utilizzando le seguenti tabelle.

Se non si riesce a eliminare l'anomalia come sopra indicato, contattare la casa produttrice.

Problemi con l'apparecchio

Sintomo	Possibile causa/rimedio
L'apparecchio non si accende.	L'apparecchio non è alimentato dalla corrente. Alimentatore di rete: Collegare l'apparecchio correttamente alla presa di corrente. Funzionamento con le batterie: Caricare gli accumulatori.
Non si sente alcun suono.	Aumentare il volume.
Si sente un fruscio.	Un cellulare o un altro dispositivo posto vicino all'apparecchio emette onde radio che creano disturbo. Allontanare il cellulare o il dispositivo dalla radio.
Si verificano altri malfunzionamenti, forti rumori.	I componenti elettronici dell'apparecchio sono disturbati. Estrarre la spina. Lasciare l'apparecchio per circa 10 sec. staccato dalla fonte di corrente. Ricollegare l'apparecchio.
Si verificano effetti di cross-talk con il microfono (fischi, accoppiamento reattivo)	Abbassare il volume del microfono, event. allontanare gli altoparlanti

Dati tecnici

Dimensioni dell'apparecchio (larghezza x altezza x profondità):	270 mm x 315 mm x 270 mm
Peso:	ca. 6,2 kg
Alimentazione della tensione:	100-240 V ~ corrente alternata, 50/60 Hz, max. 600 mA Output: 12 V DC, 2 A Standby < 1 W
Funzionamento con le batterie:	si consigliano solo alcaline 8 x 1,5 V, AA (LR6, tipo mignon) ca. 10 -12 h a seconda del volume
Potenza di uscita:	50 W potenza massima Classe amplificatore D
Talk Over:	ON / OFF
Condizioni ambientali:	da +5°C a +35°C 5% - 90% di umidità relativa dell'aria (che non condensa)
Prese	1 microfono, 6,3 mm Combo XLR 2 x AUX IN, (6,3 mm, Cinch stereo)

Con riserva di modifiche tecniche ed errori.

Le dimensioni sono approssimative.



Direttive e norme

Questo prodotto è conforme

- alla Direttiva sulle basse tensioni (2006/95/CE, 1275/2008/CE),
- alla direttiva CEM (2004/108/CE) e alla
- direttiva CE per i contrassegni.

Come contattare il produttore

DGC GmbH
Graf-Zeppelin-Str.7
D-86899 Landsberg
www.dual.de

Indicazioni per lo smaltimento

Smaltimento dell'imballaggio

Durante il trasporto, il vostro nuovo apparecchio è stato protetto dall'imballaggio. Tutti i materiali usati sono ecologicamente compatibili e riutilizzabili. Contribuite anche voi smaltendo l'imballaggio nel rispetto dell'ambiente. Potete reperire informazioni sui sistemi di smaltimento presso il vostro rivenditore o il vostro centro di smaltimento comunale. Prima dello smaltimento dell'apparecchio rimuovere le batterie.



Pericolo di soffocamento!

Non lasciare l'imballaggio e relativi componenti ai bambini.

Esiste il pericolo di soffocamento a causa delle pellicole e di altri materiali di imballaggio.

Smaltimento dell'apparecchio

I vecchi apparecchi non sono rifiuti privi di valore. Grazie allo smaltimento nel rispetto dell'ambiente, è possibile recuperare materie prime utili. Informarsi presso la propria amministrazione cittadina o comunale circa le opportunità di smaltimento adeguato ed ecologico dell'apparecchio.



Questo apparecchio è contrassegnato in conformità alla direttiva 2002/96/CE relativa ai vecchi apparecchi elettrici ed elettronici (WEEE).

Una volta terminato il suo ciclo di vita, questo prodotto non deve essere smaltito tra i normali rifiuti domestici, ma deve essere consegnato presso un punto di raccolta per il riciclaggio di apparecchi elettrici ed elettronici. Il simbolo sul prodotto, sul manuale d'uso o sull'imballaggio richiama a tale aspetto. I materiali vanno riciclati in base al proprio simbolo. Con il riutilizzo, il recupero dei materiali o altre forme di riciclaggio i vecchi apparecchi si contribuisce in modo decisivo alla protezione del nostro ambiente.



Pericolo di morte!

Una volta che l'apparecchio è fuori servizio, estrarre la spina della corrente elettrica. Tagliare il cavo di rete e rimuoverlo insieme alla spina.