



# Tragbarer DVD-Player

## DVD-P 910



---

## Das Vorwort

Diese Bedienungsanleitung hilft Ihnen beim

- bestimmungsgemäßen und
- sicheren

Gebrauch Ihres DVD-Players.

## Die Zielgruppe dieser Bedienungsanleitung

Die Gebrauchsanleitung richtet sich an jede Person, die den DVD-Player

- aufstellt,
- bedient,
- reinigt
- oder entsorgt.

## Die Gestaltungsmerkmale dieser Bedienungsanleitung

Verschiedene Elemente der Gebrauchsanleitung sind mit festgelegten Gestaltungsmerkmalen versehen. So können sie leicht feststellen, ob es sich um

normalen Text,

- Aufzählungen oder
- Handlungsschritte

handelt.



### **Vorsicht!**

Entfernen Sie die Transportsicherung aus dem Disk-Fach, bevor Sie das Gerät in Betrieb nehmen.

# Inhaltsverzeichnis

<b>Sicherheit und Aufstellen des Geräts</b> .....	<b>5</b>	<b>Wie Sie allgemeine Geräte-Funktionen bedienen</b> ....	<b>21</b>
Sicherheit .....	5	Wie Sie das Display öffnen .....	21
Umgang mit Batterien .....	6	DVD-Player ein- und ausschalten .....	21
Aufstellen des Geräts .....	7	Wie Sie Disks einlegen .....	21
Verwendung in einem Auto .....	9	Wie Sie Disks entnehmen .....	22
<b>Die Beschreibung des Geräts</b> .....	<b>10</b>	Wie Sie die Lautstärke einstellen .....	22
Der Lieferumfang .....	10	Wie Sie das Display einstellen .....	22
Welche Disks Sie verwenden können .....	10	Wie Sie das Display ausschalten .....	22
Die besonderen Eigenschaften des Geräts .....	11	<b>Wie Sie das Gerät konfigurieren (DVD-Setup)</b> .....	<b>23</b>
<b>Bedienelemente am Gerät</b> .....	<b>12</b>	Wie Sie im Setup-Menü navigieren .....	23
Die Funktionen der Fernbedienung .....	14	Die SYSTEM-Einstellungen .....	24
<b>Anschlüsse</b> .....	<b>15</b>	Die Audio-Einstellungen .....	24
Wie Sie den DVD-Player anschließen .....	15	Videoeinstellung .....	25
<b>Wie Sie Batterien in die Fernbedienung einlegen</b> ...	<b>17</b>	System .....	25
<b>Wie Sie das Gerät zum Betrieb vorbereiten</b> .....	<b>18</b>	<b>Wie Sie das Gerät bedienen</b> .....	<b>28</b>
Wie Sie das Netzteil verwenden .....	18	Die Disk einlegen und wiedergeben .....	28
Wie Sie den Kfz-Adapter verwenden .....	19	Die Wiederholfunktion .....	31
Wie Sie einen Kopfhörer benutzen .....	20	Die programmierte Wiedergabe .....	32
		Die interaktiven Funktionstasten .....	33

---

<b>Wie Sie das Gerät über den Dateimanager bedienen....</b>	<b>35</b>	<b>Wie Sie das Gerät reinigen .....</b>	<b>40</b>
Allgemeine Navigation .....	35	Wie Sie den DVD-Player reinigen .....	40
Wiedergabe eines Titels .....	36	Wie Sie Disks handhaben .....	40
MP3 Steuerungen .....	36	Wie Sie Disks reinigen können.....	41
<b>Wie Sie das Gerät bei Picture CDs bedienen .....</b>	<b>37</b>	<b>Wie Sie Fehler beseitigen können .....</b>	<b>41</b>
Kompatible Picture-CDs .....	37	<b>Begriffe zum Nachschlagen .....</b>	<b>44</b>
Wiedergabe .....	37	<b>Technische Daten.....</b>	<b>45</b>
<b>Wie Sie die USB-Funktion, Speicherkarte SD/MMC</b>		<b>Entsorgungshinweise .....</b>	<b>46</b>
<b>bedienen .....</b>	<b>38</b>		
Speichermedium einsetzen .....	38		
Wiedergabe von USB, Speicherkarte .....	39		
Zur Disk-Wiedergabe zurückkehren .....	39		

# Sicherheit und Aufstellen des Geräts

Lesen Sie bitte alle Sicherheitshinweise sorgfältig durch und bewahren Sie diese für spätere Fragen auf. Befolgen Sie immer alle Warnungen und Hinweise in dieser Bedienungsanleitung und auf der Rückseite des Geräts.



## Sicherheit

### Vorsicht!

- Das Gerät darf nur an eine Netzspannung von 110 - 240 V~, 50/60 Hz angeschlossen werden. Versuchen Sie niemals, das Gerät mit einer anderen Spannung zu betreiben.
- Verwenden Sie nur das mitgelieferte Netzteil.
- Das Netzteil darf erst angeschlossen werden, nachdem die Installation vorschriftsmäßig beendet ist.
- Wenn das Netzteil defekt ist bzw. wenn das Gerät sonstige Schäden aufweist, darf es nicht in Betrieb genommen werden.
- Beim Abziehen des Netzteils von der Steckdose am Stecker ziehen - nicht am Kabel.
- Um Feuergefahr und die Gefahr eines elektrischen Schlages zu vermeiden, setzen Sie das Gerät weder Regen noch sonstiger Feuchtigkeit aus.
- Vermeiden Sie den Kontakt des Gerätes mit Wasser oder Feuchtigkeit.
- Nehmen Sie das Gerät nicht in der Nähe von Badewannen, Swimmingpools oder spritzendem Wasser in Betrieb.
- Stellen Sie keine Behälter mit Flüssigkeit, z.B. Blumenvasen, auf das Gerät. Diese könnten umfallen, und die auslaufende Flüssigkeit kann zu erheblicher Beschädigung bzw. zum Risiko eines elektrischen Schlages führen.
- Sollten Fremdkörper oder Flüssigkeit in das Gerät gelangen, ziehen Sie sofort den Netzstecker aus der Steckdose. Lassen Sie das Gerät von qualifiziertem Fachpersonal überprüfen, bevor Sie es wieder in Betrieb nehmen. Andernfalls besteht die Gefahr eines elektrischen Schlags.
- Öffnen sie nicht das Gehäuse. Andernfalls besteht die Gefahr eines elektrischen Schlags.
- Versuchen Sie niemals ein defektes Gerät selbst zu reparieren. Wenden Sie sich immer an eine unserer Kundendienststellen.
- Öffnen Sie das Gerät auf keinen Fall – dies darf nur der Fachmann.
- Fremdkörper, z.B. Nadeln, Münzen, etc., dürfen nicht in das Innere des Gerätes fallen.

- Wenn Sie das Gerät transportieren, entfernen Sie die Disk aus dem Laufwerk, um Beschädigungen am Gerät zu vermeiden.
- Es dürfen keine offenen Brandquellen, wie z.B. brennende Kerzen auf das Gerät gestellt werden.
- Lassen Sie Kinder niemals unbeaufsichtigt dieses Gerät benutzen.
- Überlassen Sie Wartungsarbeiten stets qualifiziertem Fachpersonal. Andernfalls gefährden Sie sich und andere.
- Das Gerät bleibt auch in ausgeschaltetem Zustand Standby mit dem Stromnetz verbunden. Ziehen Sie den Stecker des Netzteils aus der Steckdose, falls Sie das Gerät über einen längeren Zeitraum nicht benutzen. Ziehen Sie nur am Netzstecker.
- Hören Sie Musik nicht mit großer Lautstärke. Dies kann zu bleibenden Gehörschäden führen.

## Umgang mit Batterien

- Achten Sie darauf, dass Batterien nicht in die Hände von Kindern gelangen. Kinder könnten Batterien in den Mund nehmen und verschlucken. Dies kann zu ernsthaften Gesundheitsschäden führen. In diesem Fall sofort einen Arzt aufsuchen!
- Tauschen Sie schwächer werdende Batterien rechtzeitig aus.
- Tauschen Sie immer alle Batterien gleichzeitig aus und verwenden Sie Batterien des gleichen Typs.

### Vorsicht!

- Ausgelaufene oder beschädigte Batterien können bei Berührung mit der Haut Verätzungen verursachen. Benutzen Sie in diesem Fall geeignete Schutzhandschuhe. Reinigen Sie das Batteriefach mit einem trockenen Tuch.
- Normale Batterien dürfen nicht geladen, erhitzt oder ins offene Feuer geworfen werden (**Explosionsgefahr!**).

## Wichtiger Hinweis zur Entsorgung:

Batterien können Giftstoffe enthalten, die die Gesundheit und die Umwelt schädigen.

- Entsorgen Sie die Batterien deshalb unbedingt entsprechend der geltenden gesetzlichen Bestimmungen. Werfen Sie die Batterien niemals in den normalen Hausmüll.
- Diese Zeichen finden Sie auf schadstoffhaltigen Batterien:



Pb = Batterie enthält Blei

Cd = Batterie enthält Cadmium

Hg = Batterie enthält Quecksilber

## Aufstellen des Geräts

- Stellen Sie das Gerät auf einen festen, sicheren und horizontalen Untergrund. Sorgen Sie für gute Belüftung.
- Stellen Sie das Gerät nicht auf weiche Oberflächen wie Teppiche, Decken oder in der Nähe von Gardinen und Wandbehängen auf. Die Lüftungsöffnungen könnten verdeckt werden. Die notwendige Luftzirkulation kann dadurch unterbrochen werden. Dies könnte möglicherweise zu einem Gerätebrand führen.
- Die Lüftungsschlitze müssen stets frei bleiben. Sie dürfen nicht durch Gardinen, Decken oder Zeitungen verdeckt werden
- Stellen Sie das Gerät nicht in der Nähe von Wärmequellen wie Heizkörpern auf. Vermeiden Sie direkte Sonneneinstrahlungen und Orte mit außergewöhnlich viel Staub.
- Beachten Sie, dass die Gerätefüße u.U. farbige Abdrücke auf bestimmten Möbeloberflächen hinterlassen könnten. Verwenden Sie einen Schutz zwischen Ihren Möbeln und dem Gerät.
- Der Standort darf nicht in Räumen mit hoher Luftfeuchtigkeit, z.B. Küche oder Sauna, gewählt werden, da Niederschläge von Kondenswasser zur Beschädigung des Gerätes führen können. Das Gerät ist für die Verwendung in trockener Umgebung und in gemäßigtem Klima vorgesehen und darf nicht Tropf- oder Spritzwasser ausgesetzt werden.
- Sie dürfen das Gerät nur in waagerechter Position betreiben.
- Halten Sie das Gerät von Geräten fern, die starke Magnetfelder erzeugen.
- Bei Verwendung von Energiesparlampen in unmittelbarer Nähe kann ggf. die Funktion des Gerätes beeinträchtigt werden.

- Stellen Sie keine schweren Gegenstände auf das Gerät.
- Wenn Sie das Gerät von einer kalten in eine warme Umgebung bringen, kann sich im Inneren des Geräts Feuchtigkeit niederschlagen. Warten Sie in diesem Fall etwa eine Stunde, bevor Sie ihn es Betrieb nehmen.
- Verlegen Sie das Netzkabel so, dass niemand darüber stolpern kann.
- Stellen Sie sicher, dass das Netzkabel oder der Stecker immer leicht zugänglich sind, sodass Sie das Gerät schnell von der Stromversorgung trennen können! Die Steckdose sollte möglichst nah am Gerät sein.
- Zur Netzverbindung Netzstecker vollständig in die Steckdose stecken.
- Verwenden Sie einen geeigneten, leicht zugänglichen Netzanschluss und vermeiden Sie die Verwendung von Mehrfachsteckdosen!
- Netzteil bzw. Stecker nicht mit nassen Händen anfassen, Gefahr eines elektrischen Schlages!
- Bei Störungen oder Rauch- und Geruchsbildung aus dem Gehäuse sofort Netzstecker aus der Steckdose ziehen!
- Ziehen Sie vor Ausbruch eines Gewitters den Netzstecker aus der Steckdose.
- Wenn das Gerät längere Zeit nicht benutzt wird, z.B. vor Antritt einer längeren Reise, ziehen Sie den Netzstecker aus der Steckdose.
- Zu hohe Lautstärke, besonders bei Kopfhörern, kann zu Gehörschäden führen.
- Das Gerät nicht in einem geschlossenen und in der prallen Sonne geparkten Wagen liegen lassen, da sich sonst das Gehäuse verformen kann.

**Fernbedienung:**

- Wenn das Gerät längere Zeit nicht betrieben wird, entnehmen Sie alle Batterien, da diese auslaufen und Gerät beschädigen können.

**Display:**

- LCD-Display nicht berühren!



- Ein DVD-Player verwendet einen unsichtbaren Laserstrahl. Dieser kann Ihre Augen bei falscher Handhabung verletzen. Schauen Sie niemals in die geöffnete Disk-Schublade.
- Dieses Gerät wurde als Laser-Gerät der Klasse 1 (CLASS 1 LASER) eingestuft. Der entsprechende Aufkleber (CLASS 1 LASER PRODUCT) befindet sich auf der Rückseite des Geräts.



## Verwendung in einem Auto

- Wenn Rauch aus dem Gerät austritt, müssen Sie sofort den Adapter des Zigarettenanzünders abziehen.
- Lassen Sie den DVD Player zur Vermeidung von Funktionsstörungen und Beschädigungen durch Sonnenhitze nicht im Auto liegen, vor allem nicht auf dem Armaturenbrett.
- Verwenden Sie nur den mitgelieferten Kfz-Adapter.

## Die Beschreibung des Geräts

### Der Lieferumfang

Bitte stellen Sie sicher, dass alle nachfolgend aufgeführten Zubehörteile vorhanden sind:

- Der DVD-Player ,
- Ohrhörer,
- Tragetasche mit Befestigungsband,
- eine Fernbedienung inkl. Batterien (2 x 1,5 V, AAA),
- ein AV-Adapterkabel,
- ein Kfz-Adapter,
- ein Netzteil,
- diese Bedienungsanleitung.

### Welche Disks Sie verwenden können

Der DVD-Player **Dual DVD-P 910** ist mit den DVD-, CD-, CD/RW-, JPEG-CD-, MP3-CD, MPEG4-CD-Medien kompatibel. Sie können alle hier erwähnten Disks mit diesem Gerät ohne Adapter abspielen. Um eine Funktionsstörung zu vermeiden, dürfen Sie keinen 8 cm-Adapter für die Disks verwenden. 8 cm-Disks können Sie ohne Adapter benutzen.



Disk-Größe 12 cm  
 Single side, single layer/single  
 side double layer  
 PAL/NTSC DVD-Disk  
 Spielzeit 135 min. bzw. 240 min. max.



Disk-Größe 12 cm/8 cm CDs  
 Spielzeit 74 min. bzw. 24 min. max.

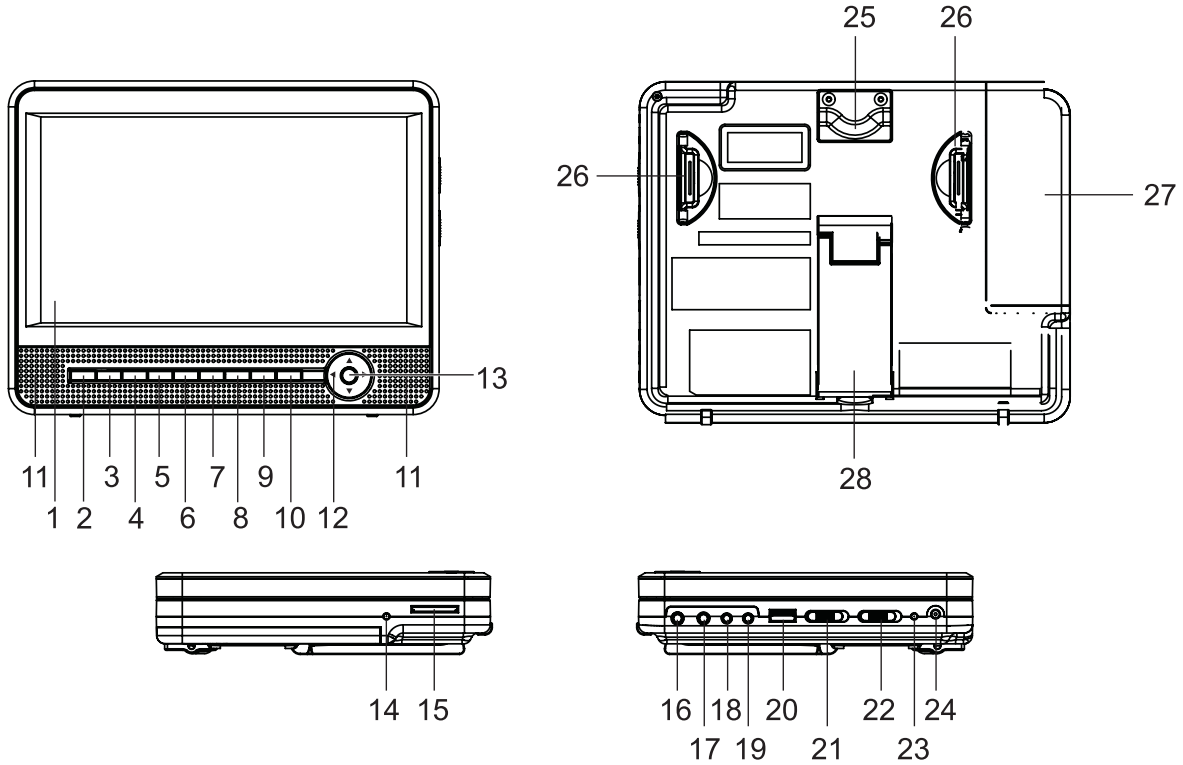
Sie dürfen nur die genannten Disks in dieses Gerät einlegen. Dadurch vermeiden Sie Beschädigungen des DVD-Players.

➔ Wenn Sie das Gerät transportieren, entfernen Sie die Disk aus dem Laufwerk.

## Die besonderen Eigenschaften des Geräts

- **Multifunktions-Player:**  
Je nach Art der eingelegten Disk (DVD, DVD+R/RW, CD, CD-R, CD/RW, JPEG-CD, MP3-CD, MPEG4-CD) haben Sie verschiedene Bedienungsmöglichkeiten.
- **Überragende Klangqualität:**  
Das Gerät gibt DVDs, CDs, MP3-CDs, CD/RWs mit einem hervorragendem Klang wieder.
- **MP3-Format:** Der DVD-Player kann auch MP3-CDs wiedergeben. max. Datenbitrate MP3: 320 kBit/s
- **Resume-Funktion:**  
Mit der Resume-Funktion können Sie eine Disk zu einem späteren Zeitpunkt genau an der Stelle weitersehen bzw. -hören, an der die Wiedergabe mit der Taste ■ unterbrochen wurde.
- **Standbild:**  
Der DVD-Player verfügt durch digitale Technik über ein brillantes und störungsfreies Standbild.
- **Zoom-Funktion:**  
Die Zoom-Funktion erlaubt bei laufender Wiedergabe die Vergrößerung des Bildes.
- Das Gerät verfügt über einen USB-Anschluss sowie einen integrierten Kartenleser für SD/MMC-Speicherkarten. Zum Betrieb des Gerätes benötigen Sie eine der dargestellten Speicherkarten (SD, MMC). Die Fotos, Videos oder Musikfiles müssen sich auf der Speicherkarte befinden.
- Das Gerät besitzt einen hochauflösenden LCD/TFT-Monitor mit 640 x 234 Bildpunkten.
- Der Monitor besitzt eine Bilddiagonale von 22,8 cm im Format 16:9.
- Über den Video-Ausgang können Sie die Bild-, über den Audio-Ausgang Tonsignale an ein externes Gerät übertragen.
- Das Gerät verfügt über zwei Kopfhöreranschlüsse.

# Bedienelemente am Gerät



## Die Front

1		TFT/LCD-Display
2	REMOTE	Fernbedienungsempfänger
3	▶  PLAY/PAUSE	Wiedergabe starten, PAUSE
4	■ STOP USB/SD/MMC	STOP, Quelle einstellen: CD/DVD, USB, SD/MMC
5	⏮ ⏪	SKIP rückwärts, Schnellrücklauf
6	⏩ ⏭	SKIP vorwärts, Schnellvorlauf
7	SETUP	Systemmenü: Gerät konfigurieren
8	SUBTITLE	Untertitel-Menü
9, 10	-VOLUME+	Lautstärke einstellen
11		Lautsprecher
12	◀ ▶ ▼ ▲	Pfeiltasten zur Navigation in Menüs
13	OK	ENTER-Taste

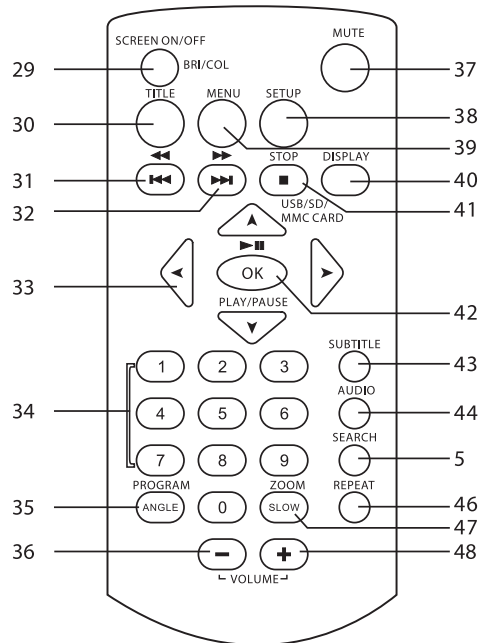
## Die Geräteseite

14	CHARGE	Ladeanzeige
15	SD/MMC CARD	Kartenschacht SD/MMC-Karten
16, 17	PHONES	Kopfhöreranschluss, 3,5 mm Klinke
18	VIDEO OUT	Video-Ausgang
19	AUDIO OUT	Audio-Ausgang
20	USB	USB-Anschluss
21	DISPLAY ON/OFF	Bildschirm ein-/ausschalten
22	POWER ON/OFF	Einschalten, Ausschalten
23		Power-LED
24	Carplug 12 V DC IN 9 V	Anschluss Kfz-Adapter, Netzteil

## Die Rückseite

25		Aufhänge-Öse mit Sicherungsband
26		Bügel für Kfz-Montage
27		Batteriefach
28		Stütze

## Die Funktionen der Fernbedienung



## Funktionen der einzelnen Tasten

29	SCREEN ON/OFF BRI/COL	Bildschirm ein-/ausschalten; Farbe und Helligkeit des LDCs einstellen
30	TITLE	Titel-Menü der Disc einblenden

31	⏮ ⏮	SKIP rückwärts, Schnellrücklauf
32	⏭ ⏭	SKIP vorwärts, Schnellvorlauf
33	▲ ▶ ▼ ◀	Cursor-Tasten zur Navigation
34	0 ... 9	Zifferntasten
35	ANGLE PROGRAM	Kamera-Blickwinkel Programmierungsfunktion
36	VOLUME -	Lautstärke leiser
37	MUTE	Stummschaltung
38	SETUP	Systemmenü: Gerät konfigurieren
39	MENU	DVD-Hauptmenü
40	DISPLAY	Informationen bei Wiedergabe
41	■ STOP USB/SD/ MMC CARD	STOP, Quelle einstellen: CD/DVD, USB, SD/MMC
42	OK ▶ II PLAY/PAUSE	ENTER-Taste, PLAY/PAUSE
43	SUBTITLE	Untertitel-Menü
44	AUDIO	Einstellung (Sprache, Kanal li., re.)
45	SEARCH	Suchfunktion
46	REPEAT	Wiederholungsfunktionen
47	SLOW ZOOM	Zeitlupe ZOOM-Funktion
48	VOLUME +	Lautstärke lauter

## Anschlüsse

### Wie Sie den DVD-Player anschließen



#### Achtung!

Bevor Sie den DVD-Player an ein TV-Gerät oder eine Stereo-/Surround-Anlage anschließen, müssen Sie zunächst alle Geräte ausschalten und die jeweiligen Netzstecker aus den Steckdosen ziehen. Andernfalls können Sie den DVD-Player beschädigen.

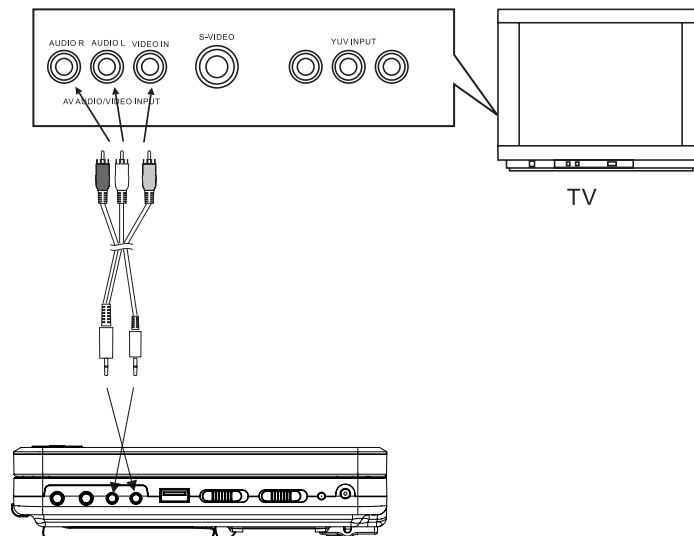
Auf der Geräteseite befinden sich alle Anschlüsse, um den DVD-Player an externe Geräte anzuschließen.

#### Bild und Ton über TV-Gerät wiedergeben

- ➔ Verbinden Sie den Ausgang VIDEO OUT 18 mit dem Eingang VIDEO IN am TV-Gerät. Verwenden Sie zur Verbindung das mitgelieferte AV-Kabel.
- ➔ Wenn Sie Ihr TV-Gerät auch zur Audiowiedergabe benutzen, müssen Audio-Eingangsbuchsen AUDIO IN oder ein Scart-Adapter zur Tonausgabe zur Verfügung stehen.
- ➔ Verbinden Sie den Ausgang AUDIO OUT 19 mit dem Eingang AUDIO IN R/L am TV-Gerät, um den Ton über das TV-Gerät wiederzugeben.

➔ Verwenden Sie zur Verbindung das mitgelieferte AV-Kabel.

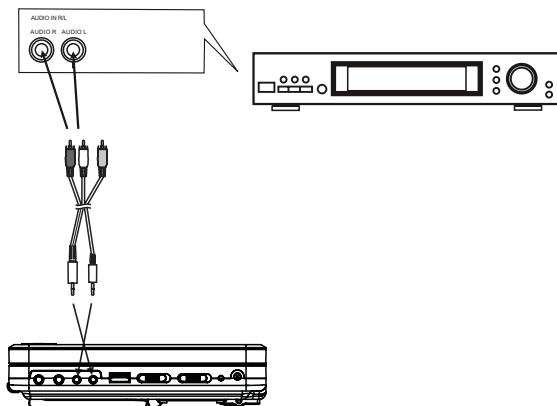
- Linker Kanal: weißer Stecker
- Rechter Kanal: roter Stecker



## Ton über Receiver wiedergeben

Parallel zum TV-Gerät können Sie den Ton auch gleichzeitig über eine angeschlossene Stereo-/Surround-Anlage wiedergeben lassen.

- ➔ Verwenden Sie zur Verbindung das mitgelieferte AV-Kabel.
- ➔ Schließen Sie den DVD-Player über AUDIO OUT 19 an den Eingang AUDIO IN R/L des Receivers an.





## Wie Sie Batterien in die Fernbedienung einlegen

- Entfernen Sie die Klappe des Batteriefachs.
- Legen Sie zwei Batterien Typ Micro, 1,5 V, AAA (LR3) ein. Beachten Sie dabei die Markierungen für die Polung (+ / –) im Innern des Fachs.
- Schließen Sie den Batteriefachdeckel wieder sorgfältig, bis der Deckel einrastet.

### Hinweis:

- Die Batterien dürfen nicht aufgeladen, kurzgeschlossen, geöffnet, erwärmt oder in ein Feuer geworfen werden.
- Tauschen Sie schwächer werdende Batterien rechtzeitig aus.
- Auslaufende Batterien können Beschädigungen an der Fernbedienung verursachen. Wenn der DVD-Player längere Zeit nicht benutzt wird, nehmen Sie die Batterien aus der Fernbedienung.

### Wichtiger Hinweis zur Entsorgung:

Batterien können Giftstoffe enthalten, die die Umwelt schädigen.

- Entsorgen Sie die Batterien deshalb unbedingt entsprechend der geltenden gesetzlichen Bestimmungen. Werfen Sie die Batterien niemals in den normalen Hausmüll.

## Bedienen mit der Fernbedienung

Mit der Infrarot-Fernbedienung können die wichtigsten Funktionen des Gerätes bequem vom Sitzplatz aus bedient werden. Identische Beschriftung auf Fernbedienung und Gerät bedeutet identische Funktionen (Pos. 3 Gerät, Pos. 42 Fernbedienung).

Bei Bedienung des Gerätes mit der Fernbedienung ist folgendes zu beachten:

- Die Fernbedienung (Sender) auf den Empfänger REMOTE 2 des Geräts richten. Maximale Entfernung: ca. 4 Meter, Empfangswinkel ca. 30°.
- Es muss Sichtverbindung zwischen Sender und Empfänger gewährleistet sein.
- Nimmt die Reichweite der Fernbedienung ab, sollten die Batterien gegen neue ausgetauscht werden.
- Wechseln Sie schwächer werdende Batterien rechtzeitig aus.
- Wechseln Sie immer beide Batterien gleichzeitig aus und verwenden Sie Batterien des gleichen Typs.

## Wie Sie das Gerät zum Betrieb vorbereiten

Sie können das Gerät mit dem Steckernetzteil an das normale Stromnetz anschließen.

Die beim Betrieb entstehende Wärme muss durch ausreichende Luftzirkulation abgeführt werden. Deshalb darf das Gerät nicht abgedeckt oder in einem geschlossenen Schrank untergebracht werden. Sorgen Sie für einen Freiraum von mindestens 10 cm um das Gerät.

## Wie Sie das Netzteil verwenden

Sie können diesen tragbaren DVD-Player über den Systemakku oder an der Steckdose über das mitgelieferte Steckernetzteil (AC-Adapter) betreiben.

Wenn Sie das Netzteil an die Buchse DC IN 24 und an eine Steckdose anschließen, wird das Gerät über das Netzteil gespeist.

### Vorsicht!

- Schalten Sie Ihren DVD-Player stets aus, bevor Sie das Netzteil anschließen oder trennen.
- Verwenden Sie nur das mitgelieferte Netzteil. Die Verwendung eines anderen Netzteils kann zu Beschädigungen führen.

- Bei längerer Verwendung kann es zu Erhitzung des Netzteils kommen. Dies ist völlig normal.
- Ziehen Sie bei Nichtverwendung den Stecker aus der Steckdose. Ziehen Sie am Stecker und nicht am Kabel. Ziehen Sie vor Ausbruch eines Gewitters den Netzstecker. Wenn das Gerät längere Zeit nicht benutzt wird, z.B. vor Antritt einer längeren Reise, ziehen Sie den Netzstecker.

### Anmerkung:

- Laden Sie den Akku vor der ersten Verwendung vollständig auf.
- Die Dauer für ein komplettes Aufladen beträgt ca. 4 bis 5 Stunden.
- Die rote, blinkende Lade-LED CHARGE 14 zeigt, dass der Akku geladen wird. Bei vollständiger Ladung stoppt das Blinken und die LED leuchtet dauerhaft.
- Falls im Display „BATTERY LOW“ erscheint, laden Sie den Akku auf.

### Anmerkung:

Die Spielzeit beträgt ca. 2 Stunden bei Voll-Ladung.

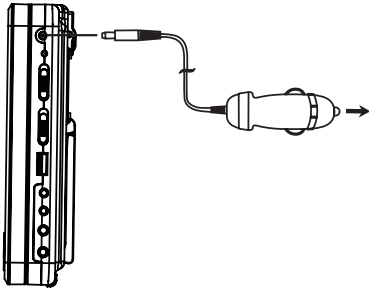
## Wie Sie den Kfz-Adapter verwenden

### Anmerkung:

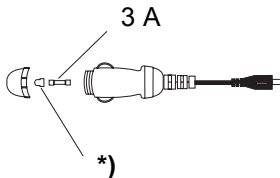
Verwenden Sie nur den im Lieferumfang enthaltenen Kfz-Adapter.

Bei Verwendung eines anderen als des im Lieferumfang enthaltenen Kfz-Adapters für den Zigarettenanzünder wird die Garantie ungültig.

Im Stecker für den Zigarettenanzünder wird eine Feinsicherung von 3 A verwendet. Diese Sicherung darf auf keinen Fall durch ein anderes Modell ersetzt werden.



Ziehen Sie den Kfz-Adapter ab und schalten Sie das Gerät aus, bevor Sie die anderen Kabel anschließen.



### ⚠ Achtung!

Kfz-Adapter nur zum Anschluss an 12V-Bordsysteme geeignet!

\*) Kappe bei Sicherungswechsel nicht verlieren!

## Montage im Kraftfahrzeug

### ⚠ Sicherheit!

Gerät vor Fahrtantritt an den Kopfstützen befestigen.

Die Anbringung im Auto darf die Funktion der vorhandenen Sicherheitseinrichtungen (Airbags, Sicherheitsgurte) nicht beeinträchtigen. Bei Zweifeln in Fragen der sicheren Montage im Kraftfahrzeug, wenden Sie sich bitte an den Fahrzeug-Hersteller.

Der Fahrer darf durch das Gerät nicht abgelenkt werden. Deshalb DVD-Player so anbringen, dass der Fahrer den Monitor nicht einsehen kann.

Der DVD-Player kann am Zigarettenanzünder Ihres Kraftfahrzeuges angeschlossen werden.

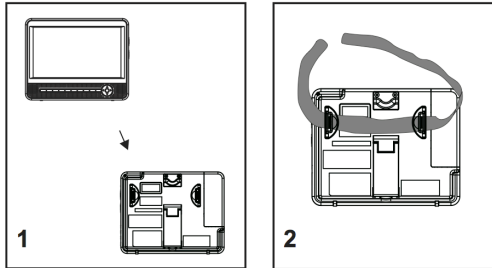
**Voraussetzung:** Die Buchse des Zigarettenanzünders muss sauber sein, da sich bei schlechtem Kontakt der Adapter stark erwärmen kann.

Um eine Entleerung Ihrer Auto-Batterie zu vermeiden, den Adapter, bei Nichtbenützen des DVD-Players, aus dem Zigarettenanzünder ziehen.

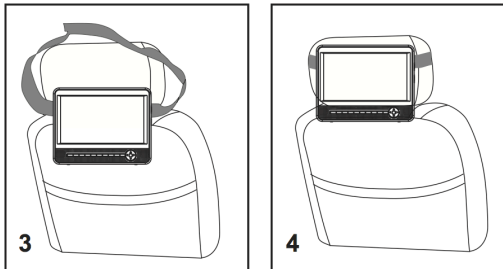
## Montage an der Kopfstütze

Der DVD-Player wird mit dem Gurt per Klettverschluss an der Kopfstütze befestigt.

- ➔ Führen Sie den Gurt durch die Bügel an der Rückseite (2).



- ➔ Montieren Sie den DVD-Player mit dem Gurt an der Kopfstütze (3). Sichern Sie das Gerät zusätzlich mit dem Sicherungsband. Überprüfen Sie vor Fahrtantritt den festen Sitz (4).



## Wie Sie einen Kopfhörer benutzen



### Gehörschäden!

Hören Sie Disks nicht mit großer Lautstärke über Kopfhörer. Dies kann zu bleibenden Gehörschäden führen. Regeln Sie vor der Verwendung von Kopfhörern die Gerätelautstärke auf minimale Lautstärke.

Wenn Sie einen Kopfhörer anschließen, sind die Lautsprecher stumm geschaltet.

- ➔ Verwenden Sie nur Kopfhörer mit 3,5 Millimeter Klinkenstecker.
- ➔ Stecken Sie den Stecker des Kopfhörers in die Kopfhörer-Buchse PHONES 16, 17 des Geräts.

Die Klangwiedergabe erfolgt jetzt ausschließlich über den Kopfhörer.

- ➔ Wenn Sie wieder über die Lautsprecher hören möchten, ziehen Sie den Stecker des Kopfhörers aus der Kopfhörer-Buchse des Geräts.

## Wie Sie allgemeine Geräte-Funktionen bedienen

Die Beschreibung der Bedienung erfolgt in der Regel anhand der Tasten der Fernbedienung.

### Wie Sie das Diskfach öffnen

- ➔ Das Display zum Öffnen des Discfachs nach oben schwenken.
- ➔ Zum Schließen das Display wieder nach unten schwenken.



#### **Vorsicht!**

Entfernen Sie die Transportsicherung aus dem Disk-Fach, bevor Sie das Gerät in Betrieb nehmen

### DVD-Player ein- und ausschalten

Mit dem Schalter POWER 22 können Sie den DVD-Player ein- bzw. ausschalten.

POWER-LED 23	Status
Aus	Schalter auf OFF
leuchtet rot	Schalter auf ON

Nach dem Einschalten schaltet sich das Display ein, der DVD-Player beginnt das Medium im Laufwerk einzulesen,

„Laden“ erscheint im Display. Befindet sich kein Medium im Display erscheint „Keine Disk“ im Display.

**Ausschalten:** Schalter POWER 22 auf OFF stellen.

### Wie Sie Disks einlegen

- ➔ Das Display zum Öffnen des Discfachs nach oben schwenken.
- ➔ Legen Sie die Disk mit der bedruckten Seite nach oben in das Disk-Fach und drücken Sie die Disk auf die Arretierstifte. Die Disk muss fest auf dem Teller liegen.

#### **Hinweis:**

Das Disk-Fach öffnet sich nach oben. Dabei darf es durch keine Gegenstände behindert werden. Bei geöffnetem Disk-Fach ist darauf zu achten, dass keine Fremdgegenstände in das Gerät gelangen können. Die Linse des Laserabtasters darf auf keinen Fall berührt werden.

- ➔ Schließen Sie das Disk-Fach wieder. Der Einlesevorgang beginnt, „Laden“ erscheint im Display.

## Wie Sie Disks entnehmen

- Das Display zum Öffnen des Discfachs nach oben schwenken.
- Greifen Sie in die seitliche Griffmulde und entnehmen Sie die Disk vorsichtig nach oben.

## Wie Sie die Lautstärke einstellen

Drücken Sie die Tasten VOL+ / VOL- 36, 48, um die gewünschte Lautstärke einzustellen.

- VOL+: lauter,
- VOL-: leiser.

## Wie Sie das Display einstellen

- Drücken Sie die Taste SCREEN ON/OFF 29. „BRI 00“ erscheint im Display.
- Verändern Sie die Einstellung mit den Cursortasten 33 ◀ ▶.
- Drücken Sie die Taste SCREEN ON/OFF 29 erneut, „COL 00“ erscheint im Display.
- Verändern Sie die Einstellung mit den Cursortasten 33 ◀ ▶.

## Wie Sie das Display ausschalten

- Drücken Sie die Taste DISPLAY ON/OFF 21 oder SCREEN ON/OFF 29 und halten Sie die Taste gedrückt, um das Display auszuschalten bzw. wieder einzuschalten.

### Hinweis:

- Bei Musikwiedergabe empfiehlt es sich das Display auszuschalten, um dadurch die Spielzeit zu verlängern.

## Wie Sie das Gerät konfigurieren (DVD-Setup)

Bevor Sie einen DVD-Film oder eine andere Disk in das Gerät einlegen, sollten Sie die folgenden Einstellungen vornehmen:

➔ Drücken Sie die SETUP-Taste 38.

Auf dem Bildschirm wird das Setup-Menü angezeigt. Sie können folgende Einstellungen in den Untermenüs anpassen:

Hauptmenü	Untermenü
General	TV-Monitor, LCD-Mode, OSD-Sprache, Bildschirmschoner, Setup verlassen
Audio	Downmix, Setup verlassen
Video	Schärfe, Helligkeit, Kontrast, Farbton, Sättigung, Setup verlassen
System	TV-Modell, Audio, Untertitel, Disk-Menü, Sperrfunktion, Passwort, Grundeinst., Setup verlassen

## Wie Sie im Setup-Menü navigieren

- ➔ Sie können das Hauptmenü mit den Cursorstasten ◀ ▶ auswählen. Das gewählte Hauptmenü ist oben in der Symbolzeile markiert.
- ➔ Um ein Untermenü zu wählen, drücken Sie die Taste ▲, ▼. Das Untermenü wird farbig markiert.
- ➔ Die aktive Einstellung im Untermenü ist durch die farbige Markierung hervorgehoben.
- ➔ Um eine Einstellung im Untermenü vorzunehmen, wählen Sie diese mit den Cursorstasten ◀ ▶. Die Markierung zeigt, welche Einstellung aktiv ist.
- ➔ Verändern Sie die Einstellung mit den Tasten ▲, ▼.
- ➔ Drücken Sie zum Bestätigen die Taste **OK** ▶ || 42.

Die Markierung zeigt wieder den Untermenüpunkt an.

- ➔ Wenn Sie aus einem Untermenü zurück zum Hauptmenü gelangen möchten, drücken Sie die Cursorstaste ◀ bis sich die farbige Markierung wieder in der Titelzeile befindet.
- ➔ Mit den Tasten ◀ ▶ schalten Sie durch die Hauptmenüs.
- ➔ Wenn Sie das Setup-Menü verlassen möchten, drücken die SETUP-Taste 38.

## Die SYSTEM-Einstellungen

### TV-Monitor

Hier können Sie die Darstellung bei unterschiedlichem Video-Ausgangsmaterial der Bildschirmgröße anpassen.

Passen Sie diese Einstellungen auch bei der Wiedergabe über einen extern angeschlossenen TV an.

Wählen Sie zwischen folgenden Einstellungen:

#### Norm/PS

Der linke und rechte Rand wird abgeschnitten, nur die Bildmitte von Filmen im 16:9 Format wird angezeigt.

#### Norm/LB

Oben und unten werden schwarze Balken angezeigt (= Letterbox). Das Bild wird etwas kleiner dargestellt.

#### Breit

DVDs werden im Format 16:9 gezeigt.

### LCD-Mode

Bei diesem Menüpunkt können Sie zwischen der Darstellung in 4:3 bzw. 16:9 wechseln.

## OSD Sprache

Bei diesem Menüpunkt können Sie zwischen den Sprachen Englisch, Französisch, Deutsch und Italienisch für die Menüs des Geräts wählen.

- ➔ Wählen Sie in dem Menü die gewünschte Sprache und bestätigen Sie mit **OK** ▶ II 42. Sämtliche Texte sind jetzt in der gewählten Sprache eingeblendet.

## Bildschirmschoner

Der Bildschirmschoner dient dem Schutz des Bildschirms. Er wird nach ca. 5 Minuten automatisch aktiviert, wenn sich das Gerät im Stopp-Modus befindet, oder wenn sich das Bild mehr als eine Minute nicht verändert.

- ➔ Wählen Sie das Menü „BILDSCHIRMSCHONER“.

Wählen Sie mit den Cursortasten zwischen „Ein“ bzw. „Aus“, wenn Sie diese Funktion nicht wünschen.

## Die Audio-Einstellungen

### Downmix (Abwärtsmischen)

Hier können Sie die Tonwiedergabe einstellen. Die Funktion ermöglicht die Stereo-Wiedergabe von mehrkanaligen Audiosignalen (Dolby Digital 5.1).



- ➔ Wählen Sie das Untermenü mit den Cursortasten aus.
- „LT RT“ ermöglicht einen Raumklang mit zwei Lautsprechern, „STEREO“ gibt einen herkömmlichen Stereoton wieder.
- ➔ Wählen Sie zwischen „LT RT“ und „STEREO“ aus.
- ➔ Bestätigen Sie Ihre Eingabe mit **OK** ▶ || 42.
- ➔ Wählen Sie TV Modell mit den Cursortasten aus.
- ➔ Wechseln Sie in das Untermenü.
- ➔ Wählen Sie PAL für den europäischen Raum. Bestätigen Sie mit **OK** ▶ || 42.

## Videoeinstellung

Hier können Sie die Bilddarstellung wie Schärfe, Helligkeit, Kontrast, Farbton, Sättigung verändern.

- ➔ Wählen Sie mit ▲, ▼ die Einstellungen aus und drücken Sie **OK** ▶ || 42.
- ➔ Verändern Sie die Einstellung mit den Cursortasten ◀ ▶ und bestätigen Sie mit **OK** ▶ || 42.

## System

Diese Einstellungen können Sie nur ohne eingelegte Disk verändern.

### TV Modell

Hier können Sie zwischen PAL, Multi und NTSC umschalten.

### Die Sprache für das Audio-Menü

Mit dieser Funktion stellen Sie die Sprache für das Audio-Menü ein. Sie können zwischen Englisch, Französisch, Spanisch, Deutsch, Portugiesisch und Italienisch auswählen.

### Die Sprache für die Untertitel

Mit dieser Funktion stellen Sie die diversen Sprachen für das Untertitel-Menü ein. Sie können auch die Untertitel ausschalten, wählen Sie dazu die Einstellung „Aus“.

### Die Sprache für das Disk-Menü

Mit dieser Funktion stellen Sie die Sprache für das DVD-Menü ein.

## Die Kindersicherung (Sperrfunktion)

Sollte eine DVD mit einem solchem Schutz ausgestattet sein, können Sie hier den Grad (Level) der Kindersicherung einstellen.

Dazu müssen Sie eine Änderung mit einem eigenen Kennwort bestätigen. Level 1 ist uneingeschränkt für Kinder geeignet und Level 8 ist nur für Erwachsene geeignet.

### Übersicht Kindersicherung

Einstellung	Bedeutung*
1 Kind.Sicher	Für Kinder uneingeschränkt geeignet.
2 G	Für Kinder unter Aufsicht geeignet.
3 PG	Für Kinder unter Aufsicht von Erwachsenen geeignet.
4 PG 13	Für Kinder bis 13 Jahre unter Aufsicht von Erwachsenen geeignet.
5 PGR	Für Jugendliche bis 17 Jahre unter Aufsicht von Erwachsenen wird empfohlen.
6 R	Für Jugendliche bis 17 Jahre; Aufsicht durch Erwachsene wird dringend empfohlen.
7 NC 17	Für Jugendliche über 17 Jahren
8 Erwachsener	Nur für Erwachsene

→ Wählen Sie die gewünschte Einstellung.

→ Drücken Sie anschließend **OK ▶** || 42.

Sie werden aufgefordert ein Passwort einzugeben. Das Passwort besteht aus einem vierstelligen Code. Werksseitig ist die Nummer 1389 vergeben.

→ Geben Sie den vierstelligen Code ein und drücken Sie **OK ▶** || 42.

\* Wir weisen ausdrücklich darauf hin, dass die Bedeutung/Definition der einzelnen Grade (Level) lediglich eine Empfehlung des Herstellers darstellt. Die Vorschläge erheben nicht den Anspruch uneingeschränkter Gültigkeit.

### Hinweis:

Falls Sie das Kennwort falsch eingegeben haben, bleibt das Eingabefenster geöffnet. Wiederholen Sie Ihre Eingabe.

## Passwort ändern

Das Passwort kann von Ihnen definiert werden. Gehen Sie wie folgt vor:

- ➔ Wechseln Sie in das Untermenü Passwort. Wählen Sie das Untermenü „Ändern“.
- ➔ Drücken Sie **OK** ▶ || 42.
- ➔ Geben Sie jetzt bei „Altes Passwort“ mit den Zifferntasten Ihren vierstelligen Code ein.

Werkseitig ist die Nummer 1389 vergeben.

Der Cursor springt danach selbsttätig zum Menü „Neues Passwort“.

- ➔ Geben Sie nun den neuen vierstelligen Code im Menü „Neues Passwort“ ein.

Der Cursor springt danach selbsttätig zum Menü „Bestätigen“.

- ➔ Geben Sie nun den neuen vierstelligen Code erneut ein.
- ➔ Bestätigen Sie Ihre Eingabe mit der Taste **OK** ▶ || 42.

Das neue Passwort ist jetzt gespeichert.

### Hinweis:

Falls Sie Ihr eigenes Passwort vergessen sollten, können Sie mit dem Supervisor-Passwort „**1 3 8 9**“ das System entsperren.

## Auf Grundeinstellungen zurücksetzen

Hier können Sie das Gerät auf die werkseitigen Einstellungen zurücksetzen.

- ➔ Wählen Sie das Untermenü RESET mit den Cursortasten aus.
- ➔ Drücken Sie **OK** ▶ || 42.

Bestätigen Sie die Sicherheitsabfrage erneut mit **OK** ▶ || 42. Das Gerät ist nun in den Auslieferungszustand zurückgesetzt.

## Wie Sie das Gerät bedienen

Wenn Funktionen bei einem Medium nicht zur Verfügung stehen, wird Ihnen beim Druck auf die entsprechende Taste das „⊙“-Symbol angezeigt.

### Die Disk einlegen und wiedergeben

→ Öffnen Sie das Disk-Fach nach oben.

Auf dem Bildschirm wird „Öffnen“ angezeigt.

→ Legen Sie eine Disk mit der beschrifteten Seite nach oben in das Disk-Fach und drücken Sie die Disk auf die Arretierstifte. Die Disk muss fest auf dem Teller liegen. Schließen Sie das Disk-Fach.

Auf dem Bildschirm wird „Laden ...“ angezeigt. Wenn Sie keine Disks einlegen und sie schließen das Disk-Fach, zeigt der Bildschirm „Keine Disk“ an.

Bei einer DVD wird anschließend „DVD“ am Bildschirm angezeigt.

→ Wenn das Menü einer DVD auf dem TV-Schirm angezeigt wird, wählen Sie mit den Cursortasten ◀ ▶ ▲ ▼ den gewünschten Menü-Punkt aus.

→ Drücken Sie dann die Taste **OK** ▶ || 42.

Die Wiedergabe des gewählten Menü-Punktes wird gestartet.

#### **Hinweis:**

Die Möglichkeit MP3-CDs wiederzugeben hängt von der Qualität der Disk, der Bitrate, der Einhaltung des jeweiligen Standards und der Verzeichnisstruktur auf der CD ab. Es kann in Einzelfällen vorkommen, dass der DVD-Player diese Dateien nicht wiedergeben kann. Überprüfen Sie in diesem Falle die Einstellung Ihres Brennprogramms auf dem Computer, ändern Sie die Verzeichnisstruktur auf der CD oder verwenden Sie einen anderen CD-Rohling.

**Haben Sie die Disk falsch eingelegt bzw. ist die Disk beschädigt, erscheint die Meldung „Keine Disk“.**

## Audio-CD wiedergeben

- ➔ Legen Sie eine CD in das Disk-Fach ein und schließen Sie diese.

Das Gerät liest die CD und zeigt die entsprechende Information auf dem Bildschirm an. Der erste Titel wird automatisch wiedergegeben.

- ➔ Geben Sie die Titelnummer mit den Zifferntasten 34 ein.
- ➔ Bei Titelnummer „7“ drücken Sie zuerst die Zifferntaste 0 und dann die Zifferntaste 7.

## MP3-CD wiedergeben

Der DVD-Player kann bei MP3-CDs bis zu 999 Dateien ansprechen und wiedergeben. Die Dateien werden in alphanumerischer Reihenfolge wiedergegeben. Bei Titleingabe über die Zifferntasten müssen Sie die Titelnummer stets dreistellig eingeben.

### Auswahl des Titels über den Dateimanager

- ➔ Nach dem Einlesen der CD erscheint der Dateimanager, s. S. 35.
- ➔ Markieren Sie das Album mit den Cursortasten ▲ ▼ . Drücken Sie die Taste **OK** ▶ || 42. Das Album wird geöffnet.

- ➔ Wählen Sie mit den Cursortasten ▲ ▼ einen Titel aus und drücken Sie die Taste **OK** ▶ || 42.

Der Titel wird abgespielt.

Um wieder zum Root-Verzeichnis zu gelangen, wählen Sie mit den Cursortasten ▲ ▼ das Ordnersymbol und drücken Sie die Taste **OK** ▶ || 42. Alternativ können Sie die Taste ◀ drücken.

### Die Wiedergabe unterbrechen (Resume)

- ➔ Drücken Sie die ■ -Taste 41, um die Wiedergabe anzuhalten.

Die Wiedergabe wird unterbrochen. Bei DVDs wird der Hinweis „Zum Forts. Play drücken“ auf dem Bildschirm angezeigt.

- ➔ Drücken Sie die Taste **OK** ▶ || 42 und die Wiedergabe wird an der Stelle fortgesetzt.
- ➔ Drücken Sie die ■ -Taste 41 zweimal hintereinander, um die Wiedergabe vollständig anzuhalten.

**Hinweis:** Bei einigen Disks können Sie die erneute Wiedergabe der DVD/CD (Resume-Play) nicht ausführen. Wenn Sie ein „⊗“-Symbol auf dem Bildschirm sehen, wird diese Funktion nicht unterstützt.

## Der Kapitelsprung/Suchfunktionen

### Kapitelsprung (◀, ▶)

- Drücken Sie die ◀ oder ▶-Taste 31, 32, um zum vorhergehenden bzw. folgenden Kapitel (DVD) oder Titel (CD/MP3-CD) zu springen.

### Suchlauf (◀, ▶)

Mit diesen Tasten können Sie den Suchlauf vor- bzw. rückwärts mit unterschiedlichen Geschwindigkeiten (2x, 4x, 8x, 16x, 32x) betätigen.

- Drücken Sie ▶ 32 (bzw. ▶) und halten Sie die Taste gedrückt. Der Vorlauf beginnt, die Geschwindigkeit wird eingeblendet.
- Durch längeres Drücken erhöht sich jeweils die Wiedergabegeschwindigkeit.
- Drücken Sie **OK** ▶ || 42, um die Wiedergabe mit einfacher Geschwindigkeit fortzusetzen.

## Zeitlupe (SLOW)

DVD

Mit diesen Tasten können Sie den langsamen Vorlauf (SLOW) mit verschiedenen Geschwindigkeiten wählen.

- Drücken Sie die SLOW-Taste 47 und halten Sie diese gedrückt, der langsame Vorlauf beginnt.
- Halten Sie die Taste gedrückt, bis die Zeitlupe mit der gewünschten Geschwindigkeit (1/2, 1/4, 1/8, 1/16) ausgeführt wird.
- Drücken Sie **OK** ▶ || 42, um die Wiedergabe mit der normalen Geschwindigkeit fortzusetzen.

## Pause

DVD/CD/MP3-CD

- Drücken Sie **OK** ▶ || 42, um die Wiedergabe zu unterbrechen.
- Drücken Sie **OK** ▶ || 42, um die Wiedergabe fortzusetzen.

## SEARCH: Suchen

### DVD

Sie können hier die Titel- oder Kapitelnummer bzw. die Zeitposition suchen und direkt anwählen.

- ➔ Drücken Sie die Taste SEARCH 45 wiederholt, um zwischen den Einstellungen zu wechseln.
- ➔ Tragen Sie die Titel-/Kapitelnummer oder die Zeitposition, die Sie direkt anwählen möchten, mit den Zifferntasten ein.
- ➔ Drücken Sie **OK** ▶ || 42.
- ➔ Nach der Eingabe startet die Wiedergabe von der gewählten Position.

### MP3 und Musik-CD (CDDA)

Sie können einen Titel oder die Zeitposition direkt anwählen.

- ➔ Drücken Sie die Taste SEARCH 45 wiederholt.
- ➔ Tragen Sie Titelnummer oder die Zeitposition mit den Zifferntasten ein.
- ➔ Drücken Sie **OK** ▶ || 42
- ➔ Nach der Eingabe startet die Wiedergabe von der gewählten Position.

## Die Wiederholfunktion

Sie können zwischen verschiedenen Wiederholfunktionen wählen. Die verfügbaren Varianten sind jedoch vom Typ der Disk abhängig:

- DVD: Kapitel, Titel, Alle, AUS, A-B Titelabschnitt.
- Musik-CD, MP3-CD: alle Titel, einzelne Titel, Ordner

### Titel/Kapitel/A-B wiederholen (DVD)

- ➔ Drücken Sie die Taste REPEAT 46 wiederholt, um durch die einzelnen Funktionen zu schalten.

### Wiederholfunktion der Musik-CD/MP3-CD

- ➔ Falls Sie die Wiederholfunktion ausführen möchten, wählen Sie zunächst den gewünschten Titel mit ◀◀ bzw. ▶▶ aus.
- ➔ Drücken Sie wiederholt REPEAT 46, um durch die einzelnen Funktionen zu schalten.

## Die programmierte Wiedergabe

**Hinweis:** Nur bei DVD und Audio-CD möglich.

- Drücken Sie nach dem Einlegen der Disk die Taste PROGRAM 35.

Das Menü zur Programmierung wird auf dem Bildschirm angezeigt.

Programm: Spur (01-10)					
1	Tt:	ch:	6	Tt:	ch:
2	Tt:	ch:	7	Tt:	ch:
3	Tt:	ch:	8	Tt:	ch:
4	Tt:	ch:	9	Tt:	ch:
5	Tt:	ch:	10	Tt:	ch:
Exit		Start		Next▶▶	

- Geben Sie den gewünschten Titel der DVD oder Audio-CD mit den Zifferntasten ein, die Eingabemarke springt zum Kapitel.
- DVD: Geben Sie die Kapitelnummer mit den Zifferntasten ein, die Eingabemarke springt zum zweiten Speicherplatz.
- Wiederholen Sie diese Eingabe mehrfach, bis alle von Ihnen gewünschten Titel bzw. Kapitel eingespeichert sind. Max. 20 können gespeichert werden.

- Markieren Sie mit den Cursortasten ▲ ▼ „Next ▶▶“ und drücken Sie **OK** ▶ || 42, um zur Eingabe der Speicherplätze 11 – 20 zu gelangen.
- Wenn Sie die Programmierung starten möchten, markieren Sie mit den Cursortasten ▲ ▼ „Start“ und drücken Sie **OK** ▶ || 42.
- Zum Löschen der letzten Eingabe markieren Sie den Speicherplatz und wiederholen Sie die Eingabe.
- Zum Abbrechen wählen Sie „Exit“ und drücken Sie **OK** ▶ || 42.
- Drücken Sie **OK** ▶ || 42, um die Wiedergabe zu beginnen oder wählen Sie „Start“ und drücken Sie **OK** ▶ || 42.

Die programmierten Titel werden jetzt nacheinander abgespielt. Drücken Sie während der Wiedergabe ■ 41, um die Wiedergabe im Programmier-Modus zu beenden.



## Die interaktiven Funktionstasten

### Untertitel (DVD)

Auf einer DVD können Untertitel aus verschiedenen Sprachen eingespeichert sein. Sie können unabhängig von der Grundeinstellung im SETUP-Menü eine andere Sprache für die Untertitel auswählen. Diese Möglichkeit muss aber auf der jeweiligen DVD verfügbar sein.

- ➔ Drücken Sie während der Wiedergabe mehrmals die Taste SUBTITLE 43, bis die gewünschte Untertitel-Einstellung angezeigt wird.

### Title-Menü

- ➔ Drücken Sie die Taste TITLE 30.

Auf dem Bildschirm wird das Title-Menü angezeigt.

- ➔ Wählen Sie den gewünschten Titel mit den Cursortasten aus.
- ➔ Bestätigen Sie Ihre Eingabe mit **OK** ▶ || 42.

### Audio (DVD)

Einige Disks sind mit verschiedenen Tonformaten aufgezeichnet. Sie können während der Wiedergabe zwischen den verschiedenen Tonformaten wählen.

- ➔ Drücken mehrmals auf die Taste AUDIO 44, bis die gewünschte Auswahl angezeigt wird.

### Audio Mode (Audio-CD)

Bei Audio-CDs können Sie während der Wiedergabe zwischen den Einstellungen „links“, „rechts“, „Mix“ und „Stereo“ für die Audiokanäle wählen.

- ➔ Drücken so oft auf die Taste AUDIO 44, bis die gewünschte Auswahl angezeigt wird.

### Vergrößern (Zoom)

- ➔ Um einen Bildausschnitt zu vergrößern, drücken Sie die Taste ZOOM 47 während der Wiedergabe.
- ➔ Wählen Sie den Bildausschnitt mit den Cursortasten ◀ ▶ ▲ ▼ aus.
- ➔ Drücken Sie mehrmals ZOOM, bis die gewünschte Vergrößerung eingestellt ist. (2x, 3x, 4x).
- ➔ Wenn Sie diese Funktion beenden möchten, drücken Sie mehrfach ZOOM, bis die Zoomanzeige verschwindet.

## Angle (Kamera-Blickwinkel)

Einige DVDs enthalten Szenen, die bereits bei der Produktion aus verschiedenen Kamerablickwinkeln aufgenommen wurden.

- ➔ Drücken Sie während der Wiedergabe einer solchen Disk die Taste ANGLE 35 und halten Sie die Taste gedrückt, um die Anzahl der verfügbaren Kamera-Blickwinkel anzuzeigen.
- ➔ Wählen Sie den gewünschten Blickwinkel mit den Cursortasten ◀ ▶ ▲ ▼ aus.
- ➔ Drücken Sie ANGLE 35 erneut, um zum nächsten Kamerablickwinkel zu wechseln.

## OSD Information

Drücken Sie die Taste DISPLAY 40, um Informationen zu der gespielten Disk zu erhalten.

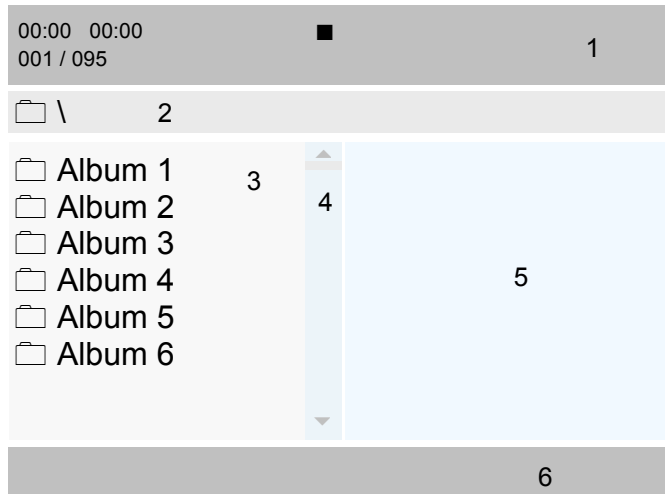
Diese Informationen sind von Disk zu Disk unterschiedlich und können z.B. folgende Informationen enthalten:

- Titel, Kapitel, Spieldauer, Restspielzeit
- Audio-/Untertiteleinstellungen.

## Wie Sie das Gerät über den Dateimanager bedienen

Bei MP3-, MPEG4- und JPEG-Disks können Funktionen über das Dialogfenster des Dateimanagers bedient werden.

Bei einer MP3-CD sieht der Dateimanager z.B. folgendermaßen aus:



Nachdem die Disk geladen wurde, erscheint der Dateimanager auf dem Bildschirm.

Aktuelle Titelinformationen (Titelnummer, Spielzeit, Titelname) sowie der Status (Play, Stop) und die Quelle (Card, USB) werden in der Titelzeile (1) angezeigt.

- Die Verzeichnisstruktur der Disk (Interpret, Album, Titel) wird darunter (2) angezeigt.
- Die Alben, Titel erscheinen im Verzeichnisbaum (3).
- Der Scrollbalken (4) dient der Übersicht.
- Bei JPEG-Wiedergabe erfolgt in dem Fenster (5) die Vorschau.
- In der Fußzeile (6) wird die Wiederholfunktion eingeblendet.

### Allgemeine Navigation

- ➔ Drücken Sie ◀, um sich in den Verzeichnissen nach oben zu bewegen.
- ➔ Mit ▶ gelangen Sie in den Verzeichnissen abwärts.
- ➔ Mit ▲ ▼ bewegen Sie sich in den Alben nach oben bzw. unten.

## Wiedergabe eines Titels

- Wählen Sie den gewünschten Titel mit ▲ ▼ und drücken Sie anschließend **OK** ▶ || 42.

## MP3 Steuerungen

Wiedergabe des Titels eines Verzeichnisses.

- Drücken Sie ▲ ▼ , um den Interpreten (Ordner) auszuwählen und anschließend **OK** ▶ || 42, um auf die Alben (Unterordner) zuzugreifen.
- Anmerkung: Falls z.B. mehrere Alben vorhanden sind, wählen Sie das gewünschte Album mit ▲ ▼ aus und öffnen Sie dieses ebenfalls mit **OK** ▶ || 42.
- Drücken Sie ▲ ▼ , um den gewünschten Titel des Albums auszuwählen, und drücken Sie anschließend **OK** ▶ || 42, um die Wiedergabe zu starten.
  - ▶ erscheint in der Titelzeile bei (1), und der DVD Player gibt alle Titel des Albums wieder, bevor er automatisch anhält.

## Andere Funktionen

Während der Wiedergabe einer MP3-Disk können die Funktionen Audiomodus, Pause, Vorheriger / Nächster Titel und Vorwärts / Rückwärts verwendet werden.

- Gehen Sie genauso vor wie bei der Disk-Wiedergabe.

## Rückkehr zur Verzeichnisstruktur

Drücken Sie ◀ , um in der Verzeichnisstruktur das übergeordnete Verzeichnis zu markieren. Bestätigen Sie mit **OK** ▶ || 42.

## Wie Sie das Gerät bei Picture CDs bedienen

### Kompatible Picture-CDs

Dieser Player kann sowohl Picture CDs Ihres Fotogeschäfts, als auch selbstgebrannte CD-R oder CD-RW Disks mit JPEG-Dateien abspielen.

### Wiedergabe

In den meisten Fällen wird das erste Bild angezeigt, sobald Sie eine Disk in das Gerät legen.

In einigen Fällen erscheint der Datei-Manager. Wie Sie den Dateimanager benutzen erfahren Sie auf S. 35.

- ➔ Wählen Sie ein Bild mit ▲ ▼ und drücken Sie **OK** ▶ || 42, um das Bild anzuzeigen. Die Diashow startet.
- ➔ Drücken Sie ZOOM 47, um das Bild zu vergrößern und ◀ ▶ ▲ ▼, um im vergrößerten Bild zu navigieren. Die Diashowfunktion stoppt, wenn Sie ZOOM 47 drücken.
- ➔ Drücken Sie REPEAT 46, um den Wiedergabemodus zu wählen.

### Pause

- ➔ Drücken Sie **OK** ▶ || 42, um die Wiedergabe anzuhalten.
- ➔ Drücken Sie **OK** ▶ || 42, um die Wiedergabe fortzusetzen.

### Nächstes/Vorheriges

Sie können zum nächsten Bild springen, indem Sie ►► drücken. Um zum vorigen zu springen, drücken Sie ◀◀.

### Drehen

Sie können angezeigte Bilder drehen und kippen:

- ➔ Während der Wiedergabe oder Pause drücken Sie ◀ ▶ ▲ ▼, um das Bild zu drehen oder zu kippen.

## Wie Sie die USB-Funktion, Speicherkarte SD/MMC bedienen

Aufgrund der Vielzahl verschiedener Modelle an MP3 Flash Player, USB-Sticks sowie Memory-Cards kann nicht garantiert werden, dass jedes Modell unterstützt wird.

Es werden Geräte der USB Version 1.0 und 2.0 unterstützt.

### Speichermedium einsetzen

- Gerät einschalten.
- USB-Stick bzw. MP3-Player in den USB-Anschluss 20 bzw. Speicherkarte in den SD/MMC Speicherkartenschacht 15 einsetzen.

#### Hinweis:

Schieben die Karte mit der Beschriftung nach oben in den Speicherkartenschacht SD/MMC 15 soweit hinein, bis diese einrastet

### Vorsicht!

Wenn die Speicherkarte falsch herum in den Kartenschacht eingesteckt wird, kann die Karte vom Kartenschacht nicht erkannt werden. Die Karte oder die darauf befindlichen Daten können beschädigt werden.

- Mit der Taste ■ STOP 41 die gewünschte Quelle USB bzw. SD/MMC oder DISC wählen. Dazu die Taste drücken und gedrückt halten.

Es erscheint auf dem Bildschirm folgende Auswahl:

**DVD**

**MCR**

**USB**

- Mit den Tasten ▲ ▼ wählen Sie die gewünschte Quelle und bestätigen mit **OK** ▶ || 42. Bei **MCR** und **USB** müssen Sie **OK** ▶ || 42 zweimal drücken
- Das Medium wird eingelesen.
- Warten Sie mit der Bedienung, bis der Inhalt komplett eingelesen wurde, um sicherzustellen, dass alle benötigten Informationen vom Speichermedium gelesen wurden.

## Speichermedium entnehmen

### Memory-Card (SD, MMC)

- Entnehmen Sie die Karte wieder, indem Sie sie hineindrücken bis diese hörbar ausrastet und ziehen Sie sie dann heraus.

### USB-Stick, MP3-Player

- Entfernen Sie den USB-Stick oder MP3 Flash Player einfach durch Abziehen.

## Wiedergabe von USB, Speicherkarte

Der Dateimanager wird eingeblendet. Die Wiedergabe des ersten Titels startet automatisch.

Die Wiedergabe der MP3-Dateien erfolgt im Wesentlichen wie unter „Gerät bedienen“ beschrieben.

Mit der Taste DISPLAY 40 können Sie Informationen einblenden wie z.B. Titelnummer, Wiederholfunktionen, Spielzeit.

## Zur Disk-Wiedergabe zurückkehren

Taste STOP 41 drücken und gedrückt halten, mit den Pfeiltasten ▲ ▼ die gewünschte Quelle DVD wählen und mit **OK** ▶ || 42 bestätigen.

## Wie Sie das Gerät reinigen

### Wie Sie den DVD-Player reinigen



#### Stromschlag!

Um die Gefahr eines elektrischen Schlags zu vermeiden, dürfen Sie das Gerät nicht mit einem nassen Tuch oder unter fließendem Wasser reinigen. Netzstecker vor Reinigung ziehen!

Verwenden Sie zum Reinigen des Gehäuses nur ein weiches, mit Wasser angefeuchtetes Tuch. Sie dürfen keine Scheuerschwämme, Scheuerpulver und Lösungsmittel wie Alkohol oder Benzin verwenden.

#### Laserabtaster:

Eine verschmutzte Linse kann Betriebsstörungen verursachen und dazu führen, dass Disks nicht gelesen werden können. Reinigen Sie die Linse mit einem handelsüblichen Blasebalg für Fotoapparate usw. Berühren Sie den Mechanismus nicht. Verwenden Sie keine Linsen- oder Disk-Reinigungsprodukte.

#### Display:

- Displayoberfläche nicht Temperaturen über + 80 °C und unter – 40 °C aussetzen!

- Gerät vor hoher Luftfeuchtigkeit schützen.
- Nicht mit einem Kugelschreiber oder Filzstift auf die Displayoberfläche schreiben!
- Display nur mit einem weichen Baumwolltuch reinigen.
- Baumwolltuch gegebenenfalls mit geringen Mengen nicht-alkalischer, verdünnter Seifenlauge auf Wasser- oder Alkoholbasis verwenden.

#### Keine der folgenden Substanzen verwenden:

Salzwasser, Insektenvernichtungsmittel, chlor- oder säurehaltige Lösungsmittel (Salmiak), Scheuerpulver.

- ➔ Mit dem Baumwolltuch sanft über die Oberfläche reiben, bis diese vollständig trocken ist.

### Wie Sie Disks handhaben

- Halten Sie die Disk immer an ihren Rändern fest.
- Vermeiden Sie Fingerabdrücke, Schmutz und Kratzer. Diese können Störungen und Sprünge bei der Wiedergabe verursachen.
- Schreiben Sie nicht auf die Disks.
- Benutzen Sie weder Reinigungsspray noch Lösungsmittel.
- Lassen Sie die Disk nicht fallen und biegen Sie diese nicht.



- Legen Sie gleichzeitig nur eine Disk in das Laufwerk.
- Schließen Sie das Laufwerk nur, wenn die Disk richtig in das Disk-Fach eingelegt ist.
- Bewahren Sie Disks immer einzeln in ihrer Hülle auf.

## Wie Sie Disks reinigen können

- ➔ Wischen Sie die Disk mit einem weichen, mit Wasser befeuchteten Tuch ab.
- ➔ Wischen Sie vom Mittelpunkt zum Rand der Disk.



Kreisende Bewegungen beim Reinigen verursachen Kratzer. Diese können zu Fehlern bei der Wiedergabe führen.

## Wie Sie Fehler beseitigen können

Wenn das Gerät nicht wie vorgesehen funktioniert, überprüfen Sie es anhand der folgenden Tabelle.

In manchen Fällen ist die Störung auf eine andere Komponente zurückzuführen. Überprüfen Sie daher bei einer Störung auch die angeschlossene Komponenten oder andere elektrische Geräte.

Wenn Sie die Störung auch nach den beschriebenen Überprüfungen nicht beheben können, nehmen Sie bitte Kontakt mit dem Hersteller auf.

## Die Fernbedienung funktioniert nicht

Symptom	Mögliche Ursache/Abhilfe
Keine Fernbedienung möglich	<p>Die Fernbedienung befindet sich zu weit vom Gerät entfernt. Die maximale Entfernung darf vier Meter betragen. Gehen Sie mit der Fernbedienung näher an das Gerät.</p> <p>Der Winkel zum IR-Sensor ist zu groß. Der Winkel darf höchstens 30° betragen. Halten Sie die Fernbedienung so vor das Gerät, dass der Winkel kleiner ist als 30°.</p> <p>Die Batterien sind erschöpft. Ersetzen Sie die Batterien durch neue.</p>

## Probleme mit der Wiedergabe

Symptom	Mögliche Ursache/Abhilfe
Disk wird nicht eingelesen	Disk ist verschmutzt oder verzogen. Reinigen Sie die Disk wie im Kapitel „Wie Sie Disks reinigen können“ beschrieben bzw. ersetzen Sie die Disk durch eine fehlerfreie.
Keine Wiedergabe möglich	Sie haben die Disk nicht korrekt in das Disk-Fach gelegt. Legen Sie die Disk richtig ein. Der Länder-Code stimmt nicht mit diesem Gerät überein. Spielen Sie nur Disks mit dem Ländercode „2“ ab. Sie haben die Disk falsch herum eingelegt. Legen Sie die Disk mit der beschrifteten Seite nach oben in das Disk-Fach.
Keine Wiedergabe von MP3- CDs möglich	Überprüfen Sie die Einstellung Ihres Brennprogramms auf dem Computer, ändern Sie die Verzeichnisstruktur auf der CD oder verwenden Sie einen anderen CD-Rohling für den Brennvorgang.

## Probleme mit der USB, SD/MMC-Wiedergabe

Symptom	Mögliche Ursache/Abhilfe
Keine Wiedergabe möglich.	Überprüfen Sie, ob Video-, Bild-/Sounddateien auf dem USB-/Speicherstick sind. Ggf. Speicherstick entfernen, neu formatieren, Daten speichern und wieder einstecken. Evtl. anderes Bildformat testen. Evtl. anderes Videoformat testen. Hinweis: Es können nicht alle Videoformate wiedergegeben werden!

## Probleme bei der Bildwiedergabe

Symptom	Mögliche Ursache/Abhilfe
Das Sperrsymbol (Ⓢ) wird am Bildschirm angezeigt.	Die gewählte Funktion ist bei der Disk nicht möglich. Der Bedienungsschritt ist bei diesem Gerät nicht möglich.
Kein Bild, bzw. Bild zu dunkel.	Die Einstellwerte für das TV-Gerät sind falsch. Überprüfen Sie die Anschlüsse. Schalter Display auf ON stellen.
Die Abbildung ist verzerrt, bzw. passt nicht zum Bildschirmformat	Die Einstellungen im Setup für das Bildseitenverhältnis ist falsch. Stellen Sie das richtige Bildformat ein.
Bei Aufnahmen von einem DVD-Rekorder treten Bildstörungen auf.	Dieses Gerät besitzt einen Kopierschutz. Bei Disks, die mit einem Kopierschutz versehen sind, verhindert dieses System eine störungsfreie Wiedergabe.

## Probleme bei der Tonwiedergabe

Symptom	Mögliche Ursache/Abhilfe
Kein Audiosignal oder Verzerrungen	Die Disk ist verschmutzt. Reinigen Sie die Disk wie im Kapitel „Wie sie die Disk reinigen können“ beschrieben. Die Anschlussstecker sind nicht fest genug in die Buchsen eingeschoben, oder sind falsch angeschlossen. Schließen sie die Stecker richtig an. Der Anschlussstecker oder die Buchse ist verschmutzt. Reinigen Sie diese. Das Gerät wurde in den „Pause“-Modus geschaltet. Drücken Sie die Taste ▶ . Falsche Bedienung des Stereo-Verstärkers. Überprüfen Sie den Eingangswahlschalter.

## Begriffe zum Nachschlagen

### Kapitel-Nummer

Diese Nummern sind auf der DVD hinterlegt. Ein Film ist in Abschnitte unterteilt, die jeweils eine Nummer tragen. Mit diesen Nummern können Sie Abschnitte oder Szenen schnell anwählen.

### Kindersicherung

Diese Funktion wurde von Eltern vorgeschlagen. Die Beschränkungen sind in den Disk-Daten enthalten, sie ermöglichen Ihnen ein Sperren von Filmen, die nicht für Kinder geeignet sind.

### Regionale Sperr-Codes (Regional Code)

DVD-Player und DVDs enthalten regionale Sperr-Codes für jedes Verkaufsgebiet. Wenn der Regional-Code eines DVD-Players nicht mit dem Regional-Code der DVD übereinstimmt, ist keine Wiedergabe möglich.

### Untertitel

Untertitel sind beispielsweise auf dem Bildschirm erscheinende Dialogübersetzungen in einer anderen als der Originalsprache. Auf einer DVD können verschiedene Untertitelsprachen aufgenommen sein. Mit Hilfe der Untertitelfunktion können Sie die gewünschte Sprache wählen.

### Kamerablickwinkel

Einige DVDs enthalten Szenen, die gleichzeitig aus unterschiedlichen Blickwinkeln aufgenommen wurden. Bei solchen Disks können Sie die „Angle“-Taste benutzen, um die Szene aus unterschiedlichen Blickwinkeln zu betrachten. Disks, die eine solche Technik enthalten, werden „Multi-Angle-Disks“ genannt.

## Technische Daten

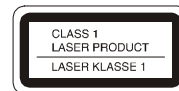
Abmessungen aufgeklappt (Breite x Höhe x Tiefe):	232 mm x 180 mm x 45 mm
Gewicht Gerät:	1,1 kg
Spannungsversorgung:	Eingang AC 100V~240V, 50/60 Hz, Output DC 9 V, 2000 mA, Kfz-Adapter 12 V
Akku:	Li-Polymer-Akku, 3,7 V, 2000 mAh
Umgebungsbedingungen:	+5 °C bis +35 °C 5 % bis 90 % relative Luftfeuchte (nicht kondensierend)
Bildschirm:	TFT/LCD 22,8 cm (9")
Bildsystem:	NTSC/PAL
Regionalcode:	Region 2
Unterstützte Disks:	DVD – 12 cm und 8 cm Dmr. CD – 12 cm und 8 cm Dmr.
Disk-Typen:	CD, CD-R, CD-RW, DVD, DVD-R, DVD-RW, DVD+R, DVD+RW
Video-Ausgang:	Composite: 1 Kanal : 1.0 Vp-p (75 Ohm Last)
Signal-Rauschabstand:	70 dB
Laser:	655 nm Wellenlänge, Klasse1

## DVD-Player Spezifikationen

Dieses Produkt beinhaltet urheberrechtlich geschützte Technologien. Diese sind durch verschiedene U.S. Patente und weitere intellektuelle Eigentumsrechte von Macrovision Corporation und anderen Rechteinhabern geschützt. Die Anwendung dieser urheberrechtlich geschützten Technologien bedarf der Genehmigung der Macrovision Corporation. Diese bezieht sich, ohne anders lautende Genehmigung der Macrovision Corporation, ausschließlich auf die private und anderweitig begrenzte Nutzung. Eine Rekonstruktion der Technik sowie Demontage ist untersagt.

Dieses Produkt entspricht

- Niederspannungsrichtlinie (2006/95/EC, 1275/2008/EC),
- der EMV-Richtlinie (2004/108/EC) und der
- CE-Kennzeichenrichtlinie).



Regional Code



## Wie Sie den Hersteller erreichen

DGC GmbH  
Graf-Zeppelin-Str. 7  
86899 Landsberg/Germany

## Entsorgungshinweise

### Entsorgung der Verpackung

Ihr neues Gerät wurde auf dem Weg zu Ihnen durch die Verpackung geschützt. Alle eingesetzten Materialien sind umweltverträglich und wieder verwertbar. Bitte helfen Sie mit und entsorgen Sie die Verpackung umweltgerecht. Über aktuelle Entsorgungswege informieren Sie sich bei Ihrem Händler oder über Ihre kommunale Entsorgungseinrichtung.



### **Erstickungsgefahr!**

Verpackung und deren Teile nicht Kindern überlassen.

Erstickungsgefahr durch Folien und anderen Verpackungsmaterialien.

## Wie Sie das Gerät entsorgen

Altgeräte sind kein wertloser Abfall. Durch umweltgerechte Entsorgung können wertvolle Rohstoffe wieder gewonnen werden. Erkundigen Sie sich in Ihrer Stadt- oder Gemeindeverwaltung nach Möglichkeiten einer umwelt- und sachgerechten Entsorgung des Gerätes.



Dieses Gerät ist entsprechend der Richtlinie 2002/96/EG über Elektro- und Elektronik-Altgeräte (WEEE) gekennzeichnet.

Dieses Produkt darf am Ende seiner Lebensdauer nicht über den normalen Haushaltsabfall entsorgt werden, sondern muss an einem Sammelpunkt für das Recycling von elektrischen und elektronischen Geräten abgegeben werden. Das Symbol auf dem Produkt, der Gebrauchsanleitung oder der Verpackung weist darauf hin. Die Werkstoffe sind gemäß ihrer Kennzeichnung wiederverwertbar. Mit der Wiederverwendung, der stofflichen Verwertung oder anderen Formen der Verwertung von Altgeräten leisten Sie einen wichtigen Beitrag zum Schutze unserer Umwelt.



### **Lebensgefahr!**

Bei ausgedienten Geräten Netzstecker ziehen.  
Netzkabel durchtrennen und mit dem Stecker entfernen.