



**Portabler DVD-Player
mit DVB-T Empfänger**

DVD-P 905



Das Vorwort

Diese Bedienungsanleitung hilft Ihnen beim

- bestimmungsgemäßen und
- sicheren

Gebrauch Ihres DVD-Players.

Die Zielgruppe dieser Bedienungsanleitung

Die Gebrauchsanleitung richtet sich an jede Person, die den DVD-Player

- aufstellt,
- bedient,
- reinigt
- oder entsorgt.



Vorsicht!

Entfernen Sie die Transportsicherung aus dem Disk-Fach, bevor Sie das Gerät in Betrieb nehmen.

Die Gestaltungsmerkmale dieser Bedienungsanleitung

Verschiedene Elemente der Gebrauchsanleitung sind mit festgelegten Gestaltungsmerkmalen versehen. So können sie leicht feststellen, ob es sich um

normalen Text,

- Aufzählungen oder

→ Handlungsschritte

handelt.

Reset-Hinweis:

In seltenen Fällen kann es passieren, dass die Software des Gerätes „einfriert“ und das Gerät nicht mehr auf eine Bedienung reagiert.

In diesem Falle gehen Sie bitte wie folgt vor:

- Gerät ausschalten
- Netzstecker aus der Steckdose ziehen
- Kurze Zeit warten
- Netzstecker in die Steckdose stecken
- Gerät einschalten.

Der Systemspeicher wird zurückgesetzt und das Gerät ist wieder betriebsbereit.

Inhaltsverzeichnis

Sicherheit und Aufstellen des Geräts	5	Wie Sie allgemeine Geräte-Funktionen bedienen	22
Sicherheit	5	Wie Sie das Display öffnen	22
Umgang mit Batterien	6	DVD-Player ein- und ausschalten.....	22
Aufstellen des Geräts	7	Wie Sie Disks einlegen	22
Verwendung in einem Auto	9	Wie Sie Disks entnehmen.....	23
Allgemeine Vorsichtsmaßnahmen zu Geräten mit integrierten Akku's.....	10	Wie Sie die Lautstärke einstellen.....	23
Die Beschreibung des Geräts	11	Wie Sie die Stummschaltung einschalten.....	23
Der Lieferumfang	11	Wie Sie das Display einstellen.....	23
Welche Disks Sie verwenden können.....	11	Wie Sie das Display ausschalten.....	23
Die besonderen Eigenschaften des Geräts	12	Wie Sie das Gerät konfigurieren (DVD-Setup)	24
Die DVB-T-Features.....	12	Wie Sie im Setup-Menü navigieren	24
Bedienelemente am Gerät	13	Die SYSTEM-Einstellungen.....	25
Die Funktionen der Fernbedienung.....	15	Sprache Setup	27
Anschlüsse	16	Videoeinstellung	28
Wie Sie den DVD-Player anschließen	16	Die Audio-Einstellungen	28
Wie Sie Batterien in die Fernbedienung einlegen	18	Wie Sie das Gerät bedienen	29
Wie Sie das Gerät zum Betrieb vorbereiten	19	Die Disk einlegen und wiedergeben	29
Wie Sie das Netzteil verwenden	19	Die Wiederholfunktion.....	32
Wie Sie den Kfz-Adapter verwenden	20	Die programmierte Wiedergabe.....	33
Wie Sie einen Kopfhörer benutzen	21	Die interaktiven Funktionstasten.....	34
		Wie Sie das Gerät über den Dateimanager bedienen ..	36
		Allgemeine Navigation	36
		Wiedergabe eines Titels	37
		MP3 Steuerungen	37

Wie Sie das Gerät bei JPEG-Wiedergabe bedienen.....	38
Wiedergabe	38
Wie Sie die USB-Funktion, Speicherkarte SD/MMC bedienen	39
Speichermedium einsetzen	39
Wiedergabe von USB, Speicherkarte	40
Zur Disk-Wiedergabe zurückkehren.....	40
Wie Sie den DVB-T-Empfänger bedienen	41
Quelle wählen	41
Die Erstinbetriebnahme.....	41
Allgemeine Bedienung	42
Elektronischer Programmführer (EPG)	43
Menü Ton-Option	43
Videotext	43
Einstellungen im Hauptmenü	44
Sys. Konfiguration	45
Installation	46
Wie Sie das Gerät reinigen	47
Wie Sie Fehler beseitigen können.....	49
Technische Daten	54
Wie Sie das Gerät entsorgen	55

Sicherheit und Aufstellen des Geräts

Lesen Sie bitte alle Sicherheitshinweise sorgfältig durch und bewahren Sie diese für spätere Fragen auf. Befolgen Sie immer alle Warnungen und Hinweise in dieser Bedienungsanleitung und auf der Rückseite des Geräts.



Sicherheit

Vorsicht!

- Das Gerät darf nur an eine Netzspannung von 110 - 240 V~, 50/60 Hz angeschlossen werden. Versuchen Sie niemals, das Gerät mit einer anderen Spannung zu betreiben.
- Verwenden Sie nur das mitgelieferte Netzteil.
- Das Netzteil darf erst angeschlossen werden, nachdem die Installation vorschriftsmäßig beendet ist.
- Wenn das Netzteil defekt ist bzw. wenn das Gerät sonstige Schäden aufweist, darf es nicht in Betrieb genommen werden.
- Beim Abziehen des Netzteils von der Steckdose am Stecker ziehen - nicht am Kabel.
- Vermeiden Sie den Kontakt des Gerätes mit Wasser oder Feuchtigkeit.
- Nehmen Sie das Gerät nicht in der Nähe von Badewannen, Swimmingpools oder spritzendem Wasser in Betrieb.
- Stellen Sie keine Behälter mit Flüssigkeit, z.B. Blumenvasen, auf das Gerät. Diese könnten umfallen, und die auslaufende Flüssigkeit kann zu erheblicher Beschädigung bzw. zum Risiko eines elektrischen Schlages führen.
- Sollten Fremdkörper oder Flüssigkeit in das Gerät gelangen, ziehen Sie sofort den Netzstecker aus der Steckdose. Lassen Sie das Gerät von qualifiziertem Fachpersonal überprüfen, bevor Sie es wieder in Betrieb nehmen. Andernfalls besteht die Gefahr eines elektrischen Schlags.
- Öffnen Sie nicht das Gehäuse. Andernfalls besteht die Gefahr eines elektrischen Schlags.
- Versuchen Sie niemals ein defektes Gerät selbst zu reparieren. Wenden Sie sich immer an eine unserer Kundendienststellen.
- Öffnen Sie das Gerät auf keinen Fall – dies darf nur der Fachmann.
- Fremdkörper, z.B. Nadeln, Münzen, etc., dürfen nicht in das Innere des Gerätes fallen.

- Es dürfen keine offenen Brandquellen, wie z.B. brennende Kerzen auf das Gerät gestellt werden.
- Lassen Sie Kinder niemals unbeaufsichtigt dieses Gerät benutzen.
- Überlassen Sie Wartungsarbeiten stets qualifiziertem Fachpersonal. Andernfalls gefährden Sie sich und andere.
- Das Gerät bleibt auch in ausgeschaltetem Zustand Standby mit dem Stromnetz verbunden. Ziehen Sie den Stecker des Netzteils aus der Steckdose, falls Sie das Gerät über einen längeren Zeitraum nicht benutzen. Ziehen Sie nur am Netzstecker.
- Hören Sie Musik nicht mit großer Lautstärke. Dies kann zu bleibenden Gehörschäden führen.



Warnung!

Das Gerät arbeitet mit unsichtbarem Laserlicht. Vorsicht, Laserstrahlung im Inneren des Gerätes. Zur Vermeidung von Strahlungsschäden darf das Gehäuse nur von qualifiziertem Fachpersonal geöffnet werden. Information auf der Geräteunterseite.

Umgang mit Batterien

- Achten Sie darauf, dass Batterien nicht in die Hände von Kindern gelangen. Kinder könnten Batterien in den Mund nehmen und verschlucken. Dies kann zu ernsthaften Gesundheitsschäden führen. In diesem Fall sofort einen Arzt aufsuchen!
 - Normale Batterien dürfen nicht geladen, erhitzt oder ins offene Feuer geworfen werden (Explosionsgefahr!).
 - Tauschen Sie schwächer werdende Batterien rechtzeitig aus.
 - Tauschen Sie immer alle Batterien gleichzeitig aus und verwenden Sie Batterien des gleichen Typs.
- Vorsicht!**
- Ausgelaufene oder beschädigte Batterien können bei Berührung mit der Haut Verätzungen verursachen. Benutzen Sie in diesem Fall geeignete Schutzhandschuhe. Reinigen Sie das Batteriefach mit einem trockenen Tuch.
 - Normale Batterien dürfen nicht geladen, erhitzt oder ins offene Feuer geworfen werden (**Explosionsgefahr!**).

Wichtiger Hinweis zur Entsorgung:

Batterien können Giftstoffe enthalten, die die Gesundheit und die Umwelt schädigen.

- Das Produkt enthält Batterien, die der Europäischen Richtlinie 2006/66/EG unterliegen. Diese dürfen nicht mit dem normalen Hausmüll entsorgt werden.
- Bitte informieren Sie sich über die örtlichen Bestimmungen zu gesonderten Entsorgung von Batterien, da durch die korrekte Entsorgung Umwelt und Menschen vor möglichen negativen Folgen geschützt werden.

Dieses Zeichen finden Sie auf schadstoffhaltigen Batterien:



Aufstellen des Geräts

- Stellen Sie das Gerät auf einen festen, sicheren und horizontalen Untergrund. Sorgen Sie für gute Belüftung.
- Stellen Sie das Gerät nicht auf weiche Oberflächen wie Teppiche, Decken oder in der Nähe von Gardinen und Wandbehängen auf. Die Lüftungsöffnungen könnten verdeckt werden. Die notwendige Luftzirkulation kann dadurch unterbrochen werden. Dies könnte möglicherweise zu einem Gerätebrand führen.
- Die Lüftungsschlitze müssen stets frei bleiben. Sie dürfen nicht durch Gardinen, Decken oder Zeitungen verdeckt werden
- Stellen Sie das Gerät nicht in der Nähe von Wärmequellen wie Heizkörpern auf. Vermeiden Sie direkte Sonneneinstrahlungen und Orte mit außergewöhnlich viel Staub.
- Beachten Sie, dass die Gerätefüße u.U. farbige Abdrücke auf bestimmten Möbeloberflächen hinterlassen könnten. Verwenden Sie einen Schutz zwischen Ihren Möbeln und dem Gerät.
- Der Standort darf nicht in Räumen mit hoher Luftfeuchtigkeit, z.B. Küche oder Sauna, gewählt werden, da Niederschläge von Kondenswasser zur Beschädigung des Gerätes führen können. Das Gerät ist für die Verwendung in trockener Umgebung und in gemäßigttem Klima vorgesehen und darf nicht Tropf- oder Spritzwasser ausgesetzt werden.
- Sie dürfen das Gerät nur in waagerechter Position betreiben.
- Halten Sie das Gerät von Geräten fern, die starke Magnetfelder erzeugen.

- Bei Verwendung von Energiesparlampen in unmittelbarer Nähe kann ggf. die Funktion des Gerätes beeinträchtigt werden.
 - Stellen Sie keine schweren Gegenstände auf das Gerät.
 - Wenn Sie das Gerät von einer kalten in eine warme Umgebung bringen, kann sich im Inneren des Geräts Feuchtigkeit niederschlagen. Warten Sie in diesem Fall etwa eine Stunde, bevor Sie ihn es Betrieb nehmen.
 - Verlegen Sie das Netzkabel so, dass niemand darüber stolpern kann.
 - Stellen Sie sicher, dass das Netzkabel oder der Stecker immer leicht zugänglich sind, sodass Sie das Gerät schnell von der Stromversorgung trennen können! Die Steckdose sollte möglichst nah am Gerät sein.
 - Zur Netzverbindung Netzstecker vollständig in die Steckdose stecken.
 - Verwenden Sie einen geeigneten, leicht zugänglichen Netzanschluss und vermeiden Sie die Verwendung von Mehrfachsteckdosen!
 - Netzteil bzw. Stecker nicht mit nassen Händen anfassen, Gefahr eines elektrischen Schlages!
 - Bei Störungen oder Rauch- und Geruchsbildung aus dem Gehäuse sofort Netzstecker aus der Steckdose ziehen!
 - Ziehen Sie vor Ausbruch eines Gewitters den Netzstecker aus der Steckdose.
 - Wenn das Gerät längere Zeit nicht benutzt wird, z.B. vor Antritt einer längeren Reise, ziehen Sie den Netzstecker aus der Steckdose.
 - Zu hohe Lautstärke, besonders bei Kopfhörern, kann zu Gehörschäden führen.
 - Das Gerät nicht in einem geschlossenen und in der prallen Sonne geparkten Wagen liegen lassen, da sich sonst das Gehäuse verformen kann.
- Fernbedienung:**
- Wenn das Gerät längere Zeit nicht betrieben wird, entnehmen Sie alle Batterien, da diese auslaufen und Gerät beschädigen können.
- Display:**
- LCD-Display nicht berühren!

- Ein DVD-Player verwendet einen unsichtbaren Laserstrahl. Dieser kann Ihre Augen bei falscher Handhabung verletzen. Schauen Sie niemals in die geöffnete Disk-Schublade.
- Dieses Gerät wurde als Laser-Gerät der Klasse 1 (CLASS 1 LASER) eingestuft. Der entsprechende Aufkleber (CLASS 1 LASER PRODUCT) befindet sich auf der Rückseite des Geräts.



Verwendung in einem Auto

- Wenn Rauch aus dem Gerät austritt, müssen Sie sofort den Adapter des Zigarettenanzünders abziehen.
- Lassen Sie den DVD Player zur Vermeidung von Funktionsstörungen und Beschädigungen durch Sonnenhitze nicht im Auto liegen, vor allem nicht auf dem Armaturenbrett.
- Verwenden Sie nur den mitgelieferten Kfz-Adapter.

Allgemeine Vorsichtsmaßnahmen zu Geräten mit integrierten Akku's



Benutzen Sie nur den spezifizierten Akku für dieses Gerät.

Vorsichtsmaßnahmen zu Gebrauch und Lagerung

- Temperatur beim Gebrauch und Aufladen: 0 bis 40°C
- Benutzen, laden, lagern oder legen Sie die Batterie nicht in der Nähe von offenem Feuer oder in einem in der Sonne geparkten Fahrzeug usw. (d.h. in Umgebungen, in denen die Temperatur über 60°C steigen kann).
- Bei hohen Temperaturen werden die Sicherheitsmechanismen und Schutzvorrichtungen im Inneren der Batterie durch Korrosion beschädigt, was zu abnormalen chemischen Reaktionen in der Batterie und damit zu Brand, Explosion, Auslaufen oder Eruption der Batterieflüssigkeit und Wärmeentwicklung führen kann.
- Wenn die Sicherheitsmechanismen und Schutzvorrichtungen beschädigt sind, wird die Batterie unbrauchbar.
- In Umgebungen mit extrem hohen oder tiefen Temperaturen kann sich die Batteriekapazität verschlechtern, die Betriebsdauer verkürzen und möglicherweise sogar die Batterienutzungsdauer verringern.
- Lagern Sie das Gerät nicht im nahezu voll aufgeladenen Zustand. Es empfiehlt sich, die Batterie im nahezu entladenen Zustand zu lagern.
- Bei vollständig entladener Batterie besteht die Gefahr, dass sie sich überhaupt nicht mehr aufladen lässt. Um dies zu vermeiden, sollte die Batterie alle sechs Monate für mindestens fünf Minuten aufgeladen werden.
- Lagerungstemperatur: –10 bis 30°C
- Lagern Sie das Gerät einem Ort, an dem keine Kondensation auftritt, bei einer Temperatur zwischen –5 bis 30°C.
- Luftfeuchtigkeit: 10 bis 90% (keine Kondensation)
- Der integrierte Akku darf nicht entfernt werden.

Die Beschreibung des Geräts

Der Lieferumfang

Bitte stellen Sie sicher, dass alle nachfolgend aufgeführten Zubehörteile vorhanden sind:

- Der DVD-Player,
- externe DVB-T-Antenne,
- Tragetasche mit Befestigungsband,
- Ohrhörer,
- eine Fernbedienung inkl. Batterien (2 x 1,5 V, AAA),
- ein AV-Adapterkabel,
- ein Kfz-Adapter,
- ein Netzteil,
- diese Bedienungsanleitung.

Welche Disks Sie verwenden können

Der DVD-Player **Dual DVD-P 905** ist mit den DVD-, CD-, CD/RW-, JPEG-CD-, MP3-CD-, MPEG4-CD-Medien kompatibel. Sie können alle hier erwähnten Disks mit diesem Gerät ohne Adapter abspielen. Um eine Funktionsstörung zu vermeiden, dürfen Sie keinen 8 cm-Adapter für die Disks verwenden. 8 cm-Disks können Sie ohne Adapter benutzen.



Disk-Größe 12 cm
 Single side, single layer/single
 side double layer
 PAL/NTSC DVD-Disk
 Spielzeit 135 min. bzw. 240 min. max.



Disk-Größe 12 cm/8 cm CDs
 Spielzeit 74 min. bzw. 24 min. max.

Sie dürfen nur die genannten Disks in dieses Gerät einlegen. Dadurch vermeiden Sie Beschädigungen des DVD-Players.

- ➔ Wenn Sie das Gerät transportieren, entfernen Sie die Disk aus dem Laufwerk.

Die besonderen Eigenschaften des Geräts

- Multifunktions-Player:
Je nach Art der eingelegten Disk (DVD, DVD+R/RW, CD, CD-R, CD/RW, JPEG-CD, MP3-CD, MPEG4-CD) haben Sie verschiedene Bedienungsmöglichkeiten.
- Übertreffende Klangqualität:
Das Gerät gibt DVDs, CDs, MP3-/ MPEG4-CDs, CD/RWs mit einem hervorragendem Klang wieder.
- MP3-Format: Der DVD-Player kann auch MP3-CDs wiedergeben. max. Datenbitrate MP3: 320 kBit/s
- Das Gerät verfügt über einen USB-Anschluss sowie einen integrierten Kartenleser für SD/MMC-Speicherkarten. Zum Betrieb des Gerätes benötigen Sie eine der dargestellten Speicherkarten (SD, MMC). Die Fotos, Videos oder Musikfiles müssen sich auf der Speicherkarte befinden.
- Das Gerät besitzt einen hochauflösenden LCD/TFT-Monitor mit 640 x 234 Bildpunkten.
- Der Monitor besitzt eine Bildhöhe von 22,8 cm im Format 16:9.
- Über den A/V-Ausgang können Sie die Bild- und Tonsignale an ein externes Gerät übertragen.
- Das Gerät verfügt über einen Kopfhöreranschluss.

- Das Gerät besitzt einen eingebauten Receiver und dient zum Fernseh-Empfang von DVB-T Sendern.
- Sie können das Gerät an eine digitaltaugliche Hausantenne anschließen oder die mitgelieferte externe Antenne (Zimmerantenne) verwenden.

Die DVB-T-Features

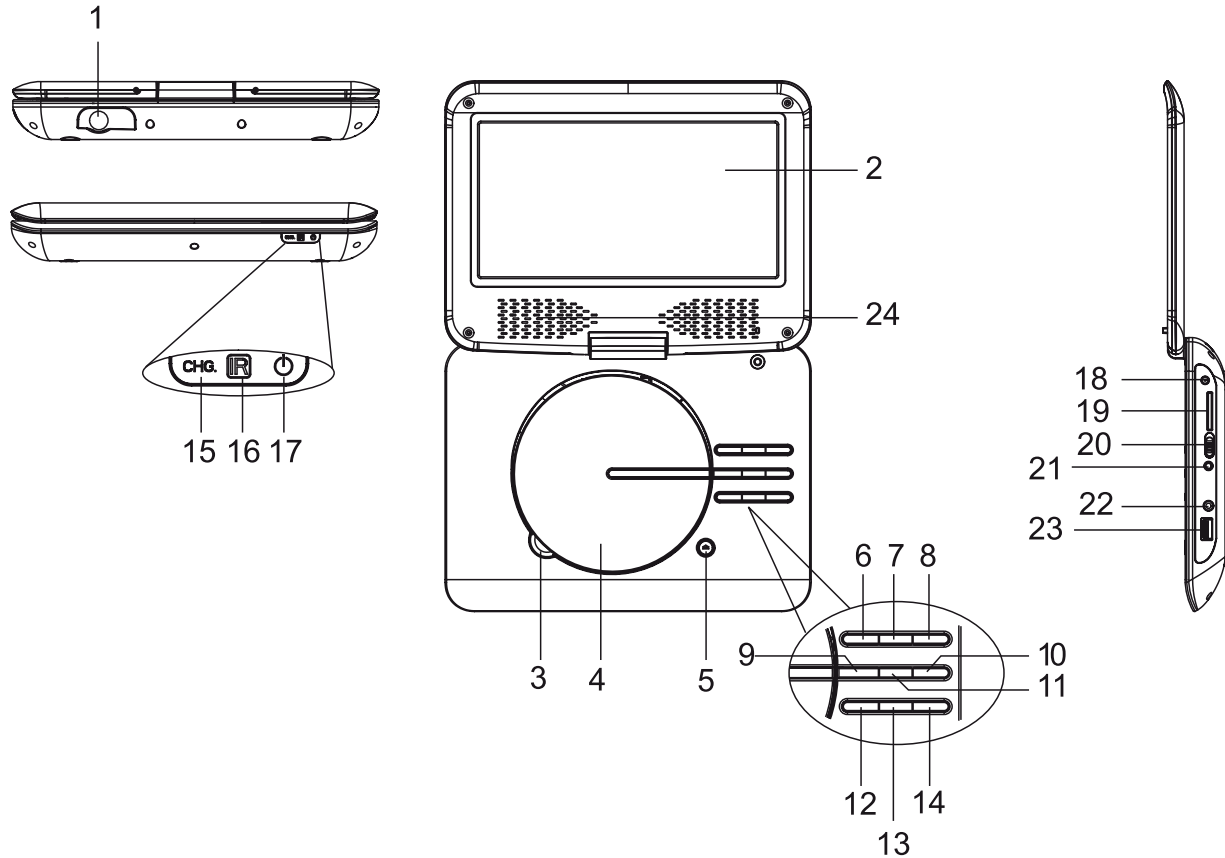
- DVB-T Empfang im VHF-Bereich in den Kanälen 5 bis 10 und im UHF-Bereich in den Kanälen 21 bis 69.
- Elektronischer Programmführer EPG
- Videotext
- Videoausgang CVBS

Digitaler Radioempfang:

Digitale Radiosendungen werden derzeit nicht in allen Staaten über Antenne übertragen.

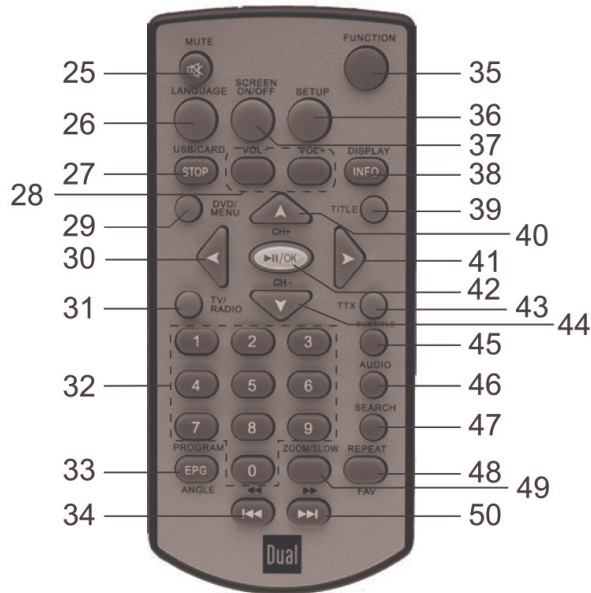
- Falls in Ihrem Land digitale Radiosendungen übertragen werden, drücken Sie TV / RADIO, um zwischen Fernseh- und Radiosendungen zu wechseln.
- Um von einer Radiosendung zu einer Fernsehsendung zurückzukehren, drücken Sie nochmals die Taste TV / RADIO.

Bedienelemente am Gerät



1	ANT	Anschluss DVB-T-Antenne an der Geräterückseite	16	REMOTE	Fernbedienungsempfänger
2		TFT/LCD-Display	17	POWER	Power-LED
3		Griffmulde	18	DC IN 9-12 V	Anschluss Netzteil, Kfz-Adapter
4		Disk-Fach	19	SD/MMC CARD	Kartenschacht SD/MMC-Karten
5	OPEN	Disk-Fach öffnen	20	POWER ON/OFF/CHARGE	Einschalten, Ausschalten Laden
6	■ STOP USB/ CARD	STOP, Quelle einstellen: CD/DVD, USB, SD/MMC	21	AUDIO/VIDEO OUT	Audio-/Videoausgang
7	▲ CH+	Cursor-Taste, Kanalwahl	22	PHONES	Kopfhöreranschluss, 3,5 mm Klinke
8	FUNCTION ▶ I PLAY/PAUSE	Betriebsartwahlschalter DVB/DVD Wiedergabe starten, PAUSE	23	USB	USB-Anschluss
9	◀ VOLUME-	Cursor-Taste zur Navigation Lautstärke leiser	24		Lautsprecher
10	VOLUME+ ▶	Cursor-Taste zur Navigation Lautstärke lauter	-		Typenschild (Unterseite)
11	OK	ENTER-Taste			
12	⏮ F_BWD	SKIP rückwärts, Schnellrücklauf			
13	▼ SETUP, CH-	Cursor-Taste , Systemmenü, Kanalwahl			
14	⏭ F_FWD	SKIP vorwärts, Schnellvorlauf			
15	CHARGE	Ladeanzeige			

Die Funktionen der Fernbedienung



25	MUTE	Stummschaltung
26	LANGUAGE	Sprache DVB-T wählen
27	STOP USB CARD	STOP, Quelle DVD, USB, CARD
28	VOL - VOL+	Lautstärke leiser, lauter
29	DVD/MENU	DVD-Hauptmenü
30	◀	Cursor-Taste
31	TV/RADIO	Umschalten TV/RADIO (DVB-T)

32	0 ... 9	Zifferntasten
33	PROGRAM EPG/ANGLE	Programmierungsfunktion Programmführer aufrufen (DVB-T) Kamera-Blickwinkel (DVD) Bildübergangsmodus bei JPEG-CD
34	◀◀	SKIP rückwärts, Schnellrücklauf
35	FUNCTION	Betriebsartwahlschalter DVB-T, DVD
36	SETUP	Systemmenü: Gerät konfigurieren
37	SCREEN ON/OFF	Bildschirm ein-/ausschalten; Farbe und Helligkeit des LDCs einstellen
38	INFO/DISPLAY	Programm-Info bei DVB-T Displayinformationen DVD
39	TITLE	Titel-Menü der Disc einblenden Zurück bei CD/USB/SD-Navigation
40	▲ CH+	Cursor-Taste, Programmwahl
41	▶	Cursor-Taste, Programmwahl
42	▶ / OK	ENTER-Taste, PLAY/PAUSE
43	TTX	Videotext DVB-T
44	▼ CH-	Cursor-Taste, Programmwahl
45	SUBTITLE	Untertitel-Menü
46	AUDIO	Einstellung (Sprache, Kanal li., re.)
47	SEARCH	Suchfunktion
48	REPEAT FAV	Wiederholungsfunktionen, Favoritenliste ein-/ausschalten
49	SLOW ZOOM	Zeitlupe ZOOM-Funktion
50	▶▶	SKIP vorwärts, Schnellvorlauf

Anschlüsse

Wie Sie den DVD-Player anschließen



Achtung!

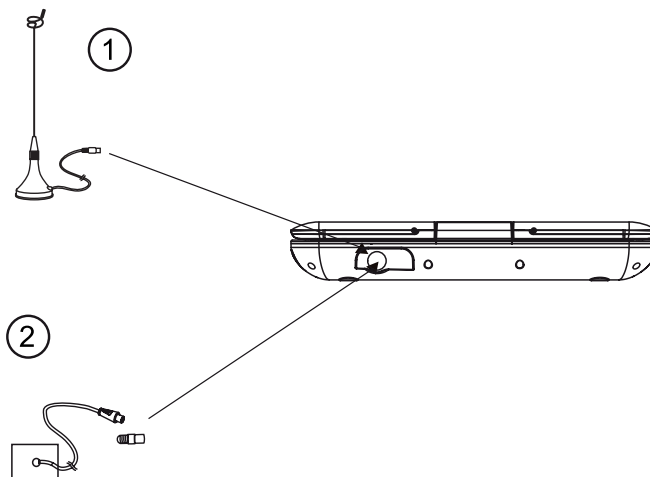
Bevor Sie den DVD-Player an ein TV-Gerät oder eine Stereo-/Surround-Anlage anschließen, müssen Sie zunächst alle Geräte ausschalten und die jeweiligen Netzstecker aus den Steckdosen ziehen. Andernfalls können Sie den DVD-Player beschädigen.

Auf der Geräteseite befinden sich alle Anschlüsse, um den DVD-Player an externe Geräte anzuschließen.

Wie Sie die DVB-T-Antenne anschließen

- ➔ Verwenden Sie zur Verbindung die mitgelieferte Zimmerantenne (1). Bei Verwendung einer aktiven Zimmerantenne muss ein separates Netzteil für die Antenne angeschlossen werden.
- ➔ Alternativ können Sie das Gerät an die normale Hausantenne (2) anschließen. (Kabel nicht im Lieferumfang enthalten. Verwenden Sie ein hochwertiges Antennenkabel (Standard-DIN45325-Stecker (IEC169-2)) mit hohem Schirmungsmaß als Verbindung zwischen der Antennensteckdose und der

Antennenbuchse 1. Für optimalen Empfang Kabelschleifen in der Nähe des Gerätes vermeiden.



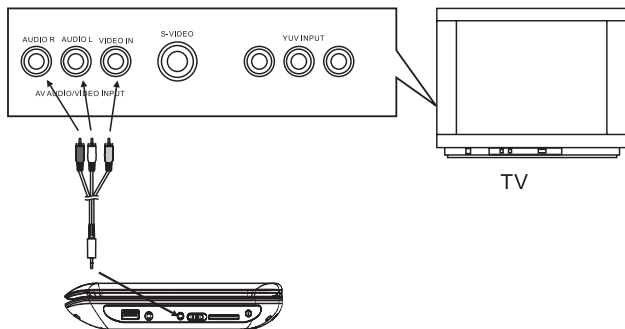
Hinweis:

Die Bildqualität hängt von der Signalstärke des empfangenen Signals ab. Dieses variiert von Standort zu Standort. Weitere Informationen dazu unter

www.ueberallfernsehen.de

Bild und Ton über TV-Gerät wiedergeben

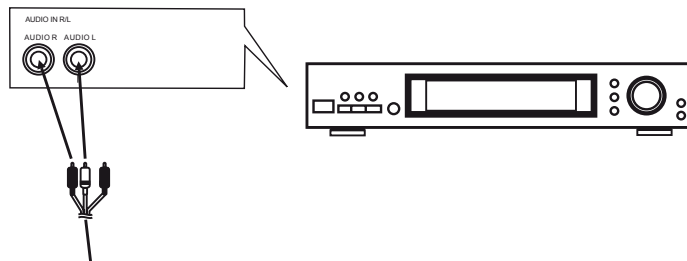
- ➔ Verbinden Sie den Ausgang AV OUT 21 mit dem Eingang VIDEO IN am TV-Gerät. Verwenden Sie zur Verbindung das mitgelieferte AV-Adapter-Kabel.
- ➔ Wenn Sie Ihr TV-Gerät auch zur Audiowiedergabe benutzen, müssen Audio-Eingangsbuchsen AUDIO IN oder ein Scart-Adapter zur Tonausgabe zur Verfügung stehen.
- ➔ Verbinden Sie den Ausgang AV OUT 21 mit dem Eingang AUDIO IN R/L am TV-Gerät, um den Ton über das TV-Gerät wiederzugeben.
- ➔ Verwenden Sie zur Verbindung das mitgelieferte AV-Kabel.
 - Linker Kanal: weiß
 - Rechter Kanal: rot
 - Videosignal: gelb



Ton über Receiver wiedergeben

Parallel zum TV-Gerät können Sie den Ton auch gleichzeitig über eine angeschlossene Stereo-/Surround-Anlage wiedergeben lassen.

- ➔ Verwenden Sie zur Verbindung das mitgelieferte AV-Kabel.
- ➔ Schließen Sie den DVD-Player über AV OUT 21 an den Eingang AUDIO IN R/L des Receivers an.



Wie Sie Batterien in die Fernbedienung einlegen

- ➔ Entfernen Sie die Klappe des Batteriefachs.
- ➔ Legen Sie zwei Batterien Typ Micro, 1,5 V, AAA (LR3) ein. Beachten Sie dabei die Markierungen für die Polung (+ / -) im Innern des Fachs.
- ➔ Schließen Sie den Batteriefachdeckel wieder sorgfältig, bis der Deckel einrastet.

Hinweis:

- Die Batterien dürfen nicht aufgeladen, kurzgeschlossen, geöffnet, erwärmt oder in ein Feuer geworfen werden.
- Tauschen Sie schwächer werdende Batterien rechtzeitig aus.
- Auslaufende Batterien können Beschädigungen an der Fernbedienung verursachen. Wenn der DVD-Player längere Zeit nicht benutzt wird, nehmen Sie die Batterien aus der Fernbedienung.

Wichtiger Hinweis zur Entsorgung:

Batterien können Giftstoffe enthalten, die die Umwelt schädigen.

- ➔ Entsorgen Sie die Batterien deshalb unbedingt entsprechend der geltenden gesetzlichen Bestimmungen. Werfen Sie die Batterien niemals in den normalen Hausmüll.

Bedienen mit der Fernbedienung

Mit der Infrarot-Fernbedienung können die wichtigsten Funktionen des Gerätes bequem vom Sitzplatz aus bedient werden. Identische Beschriftung auf Fernbedienung und Gerät bedeutet identische Funktionen (Pos. 8 Gerät, Pos. 42 Fernbedienung).

Hinweis:

Die Beschreibung der Bedienung erfolgt anhand der Tasten der Fernbedienung.

Bei Bedienung des Gerätes mit der Fernbedienung ist folgendes zu beachten:

- Die Fernbedienung (Sender) auf den Empfänger REMOTE 16 des Geräts richten. Maximale Entfernung: ca. 4 Meter, Empfangswinkel ca. 30°.
- Es muss Sichtverbindung zwischen Sender und Empfänger gewährleistet sein.
- Nimmt die Reichweite der Fernbedienung ab, sollten die Batterien gegen neue ausgetauscht werden.

Wie Sie das Gerät zum Betrieb vorbereiten

Sie können das Gerät mit dem Steckernetzteil an das normale Stromnetz anschließen. Verwenden Sie nur das im Lieferumfang enthaltenen Netzteil. Bei Verwendung eines anderen Adapters kann das Gerät beschädigt werden.

Die beim Betrieb entstehende Wärme muss durch ausreichende Luftzirkulation abgeführt werden. Deshalb darf das Gerät nicht abgedeckt oder in einem geschlossenen Schrank untergebracht werden. Sorgen Sie für einen Freiraum von mindestens 10 cm um das Gerät.

Wie Sie das Netzteil verwenden

Sie können diesen tragbaren DVD-Player über den Systemakku oder an der Steckdose über das mitgelieferte Steckernetzteil (AC-Adapter) betreiben.

Wenn Sie das Netzteil anschließen, wird das Gerät über das Netzteil gespeist.

Hinweis:

Der Akku wird nur in Stellung CHARGE des Netzschalters POWER 20 aufgeladen.

Vorsicht!

- Schalten Sie Ihren DVD-Player stets aus, bevor Sie das Netzteil anschließen oder trennen.
- Verwenden Sie nur das mitgelieferte Netzteil. Die Verwendung eines anderen Netzteils kann zu Beschädigungen führen.
- Bei längerer Verwendung kann es zu Erhitzung des Netzteils kommen. Dies ist völlig normal.
- Ziehen Sie bei Nichtverwendung den Stecker aus der Steckdose. Ziehen Sie am Stecker und nicht am Kabel. Ziehen Sie vor Ausbruch eines Gewitters den Netzstecker. Wenn das Gerät längere Zeit nicht benutzt wird, z.B. vor Antritt einer längeren Reise, ziehen Sie den Netzstecker.

Anmerkung:

- Laden Sie den Akku vor der ersten Verwendung vollständig auf.
- Die Dauer für ein komplettes Aufladen beträgt ca. 4 bis 5 Stunden. ~~Das Gerät muss dazu ausgeschaltet sein.~~
- Die rote Lade-LED CHARGE 15 zeigt, dass der Akku geladen wird. Bei voller Ladung erlischt die LED 15.
- Falls im Display das Batteriesymbol erscheint, laden Sie den Akku auf.
- Auch wenn Sie das Gerät nicht nutzen, sollten Sie den Akku ca. alle drei Monate aufladen.

Anmerkung:

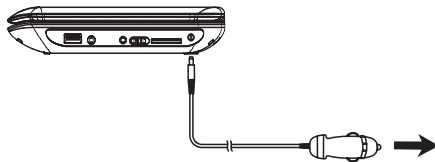
Wenn der Akku aufgeladen ist, muss der Adapter vom Akku und von der Netzsteckdose getrennt werden. Die Spielzeit beträgt ca. 2 Stunden bei Voll-Ladung.

Wie Sie den Kfz-Adapter verwenden**Anmerkung:**

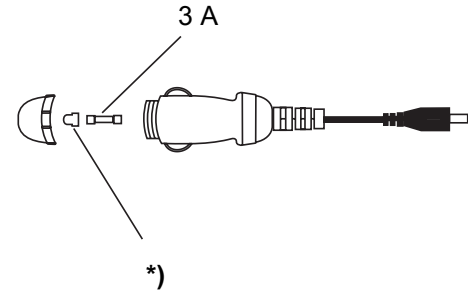
Verwenden Sie nur den im Lieferumfang enthaltenen Kfz-Adapter.

Bei Verwendung eines anderen als des im Lieferumfang enthaltenen Kfz-Adapters für den Zigarettenanzünder wird die Garantie ungültig.

Im Stecker für den Zigarettenanzünder wird eine Feinsicherung von 3 A verwendet. Diese Sicherung darf auf keinen Fall durch ein anderes Modell ersetzt werden.



Ziehen Sie den Kfz-Adapter ab und schalten Sie das Gerät aus, bevor Sie die anderen Kabel anschließen.

**Achtung!**

Kfz-Adapter nur zum Anschluss an 12V-Bordsysteme geeignet!

*) Kappe bei Sicherungswechsel nicht verlieren!

Montage im Kraftfahrzeug

Sicherheit!

- Gerät vor Fahrtantritt an den Kopfstützen befestigen.
- Die Anbringung im Auto darf die Funktion der vorhandenen Sicherheitseinrichtungen (Airbags, Sicherheitsgurte) nicht beeinträchtigen.
- Bei Zweifeln in Fragen der sicheren Montage im Kraftfahrzeug, wenden Sie sich bitte an den Fahrzeug-Hersteller.
- Der Fahrer darf durch das Gerät nicht abgelenkt werden. Deshalb DVD-Player so anbringen, dass der Fahrer den Monitor nicht einsehen kann.
- Der DVD-Player kann am Zigarettenanzünder Ihres Kraftfahrzeuges angeschlossen werden.

Voraussetzung: Die Buchse des Zigarettenanzünders muss sauber sein, da sich bei schlechtem Kontakt der Adapter stark erwärmen kann.

Um eine Entleerung Ihrer Auto-Batterie zu vermeiden, den Adapter, bei Nichtbenutzen des DVD-Players, aus dem Zigarettenanzünder ziehen.

Montage an der Kopfstütze

Der DVD-Player wird mit der mitgelieferten Tasche an der Kopfstütze befestigt.

- ➔ Legen Sie den DVD-Player in die Tragetasche ein und sichern Sie diesen mit den Montageriemen.

- ➔ Montieren Sie die Tasche samt DVD-Player an der Kopfstütze. Überprüfen Sie vor Fahrtantritt den festen Sitz.

Wie Sie einen Kopfhörer benutzen

Gehörschäden!

Hören Sie Disks nicht mit großer Lautstärke über Kopfhörer. Dies kann zu bleibenden Gehörschäden führen. Regeln Sie vor der Verwendung von Kopfhörern die Gerätelautstärke auf minimale Lautstärke.

Wenn Sie einen Kopfhörer anschließen, sind die Lautsprecher stumm geschaltet.

- ➔ Verwenden Sie nur Kopfhörer mit 3,5 Millimeter Klinkenstecker.
- ➔ Stecken Sie den Stecker des Kopfhörers in die Kopfhörer-Buchse PHONES 22 des Geräts.

Die Klangwiedergabe erfolgt jetzt ausschließlich über den Kopfhörer.

- ➔ Wenn Sie wieder über die Lautsprecher hören möchten, ziehen Sie den Stecker des Kopfhörers aus der Kopfhörer-Buchse des Geräts.

Wie Sie allgemeine Geräte-Funktionen bedienen

Wie Sie das Display öffnen

- ➔ Das Display zum Betrieb nach oben schwenken.
- ➔ Sie können das Display drehen.
- ➔ Zum Schließen das Display zurück drehen und wieder nach unten schwenken.



Vorsicht!

Entfernen Sie die Transportsicherung aus dem Disk-Fach, bevor Sie das Gerät in Betrieb nehmen.

DVD-Player ein- und ausschalten

Mit dem Schalter POWER 20 können Sie den DVD-Player ein- bzw. ausschalten. Die LED 19 leuchtet grün.

POWER-LED	Status
Aus	Schalter auf OFF
leuchtet grün	Schalter auf ON

Nach dem Einschalten schaltet sich das Display ein, der DVD-Player beginnt das Medium im Laufwerk einzulesen, „Lesen“ erscheint im Display. Befindet sich kein Medium im Display erscheint „Keine Disk“ im Display.

Ausschalten: Schalter POWER 20 auf OFF stellen.

Wie Sie Disks einlegen

- ➔ Drücken Sie OPEN 5, das Disk-Fach öffnet sich.
- ➔ Legen Sie die Disk mit der bedruckten Seite nach oben in das Disk-Fach und drücken Sie die Disk auf die Arretierstifte. Die Disk muss fest auf dem Teller liegen.

Hinweis:

Das Disk-Fach öffnet sich nach oben. Dabei darf es durch keine Gegenstände behindert werden.

Bei geöffnetem Disk-Fach ist darauf zu achten, dass keine Fremdgegenstände in das Gerät gelangen können.

Die Linse des Laserabtasters darf auf keinen Fall berührt werden.

- ➔ Schließen Sie das Disk-Fach wieder. Der Einlesevorgang beginnt, „Lesen“ erscheint im Display.

Wie Sie Disks entnehmen

- Öffnen Sie das Disk-Fach mit OPEN 5, der Deckel schwenkt nach oben.
- Greifen Sie in die seitliche Griffmulde 3 und entnehmen Sie die Disk vorsichtig nach oben.

Wie Sie die Lautstärke einstellen

Drücken Sie die Tasten VOL+ / VOL- 9, 10 bzw. 28, um die gewünschte Lautstärke einzustellen. Am Gerät die Tasten drücken und gedrückt halten.

- VOL+: lauter,
- VOL-: leiser.

Wie Sie die Stummschaltung einschalten

Sie können die Lautstärke mit einem Tastendruck auf die Taste MUTE 25 abschalten. Ein erneutes Drücken der Taste MUTE 25 schaltet die Lautstärke wieder ein.

Wie Sie das Display einstellen

- Drücken Sie die Taste SCREEN ON/OFF 37. „BRI 00“ erscheint im Display.
- Verändern Sie die Einstellung mit den Cursortasten ◀ ▶.
- Drücken Sie die Taste SCREEN ON/OFF 37 erneut, „COL 00“ erscheint im Display.
- Verändern Sie die Einstellung mit den Cursortasten ◀ ▶.

Wie Sie das Display ausschalten

- Drücken Sie die Taste SCREEN ON/OFF 37 und halten Sie die Taste gedrückt, um das Display auszuschalten bzw. wieder einzuschalten.

Hinweis:

- Bei Musikwiedergabe empfiehlt es sich das Display auszuschalten, um dadurch die Spielzeit zu verlängern.

Wie Sie das Gerät konfigurieren (DVD-Setup)

Bevor Sie einen DVD-Film oder eine andere Disk in das Gerät einlegen, sollten Sie die folgenden Einstellungen vornehmen:

➔ Drücken Sie die SETUP-Taste 36.

Auf dem Bildschirm wird das Setup-Menü SYSTEM SETUP angezeigt. Sie können folgende Einstellungen in den Untermenüs anpassen:

Hauptmenü	Untermenü
System Setup	TV-System, Bildschirmschoner, TV-Typ, Passwort, Klassifikation, Werkseinstellung
Sprache Setup	OSD-Sprache, Audio-Sprache, Untertitel-Sprache, Menü-Sprache
Video Setup	Helligkeit, Kontrast, Farbton, Sättigung
Audio Setup	Downmix

Wie Sie im Setup-Menü navigieren

- ➔ Sie können das Hauptmenü mit den Cursortasten ◀ ▶ auswählen. Das gewählte Hauptmenü ist oben in der Symbolzeile markiert.
- ➔ Um ein Untermenü zu wählen, drücken Sie die Taste ▲, ▼. Das Untermenü wird farbig markiert.
- ➔ Die aktive Einstellung im Untermenü ist durch die farbige Markierung hervorgehoben.
- ➔ Um eine Einstellung im Untermenü vorzunehmen, wählen Sie diese mit den Cursortasten ◀ ▶. Die Markierung zeigt, welche Einstellung aktiv ist.
- ➔ Verändern Sie die Einstellung mit den Tasten ▲, ▼.
- ➔ Drücken Sie zum Bestätigen die Taste **OK** ▶ || 42. Die Markierung zeigt wieder den Untermenüpunkt an.
- ➔ Wenn Sie aus einem Untermenü zurück zum Hauptmenü gelangen möchten, drücken Sie die Cursortaste ◀ bis sich die farbige Markierung wieder in der Titelzeile befindet.
- ➔ Mit den Tasten ◀ ▶ schalten Sie durch die Hauptmenüs.
- ➔ Wenn Sie das Setup-Menü verlassen möchten, drücken die SETUP-Taste 36.

Die SYSTEM-Einstellungen

TV-System

Hier können Sie zwischen PAL und NTSC umschalten.

- ➔ Wählen Sie TV Modell mit den Cursortasten aus.
- ➔ Wechseln Sie in das Untermenü.
- ➔ Wählen Sie PAL für den europäischen Raum.
Bestätigen Sie mit **OK** ▶ II 42.

Bildschirmschoner

Der Bildschirmschoner dient dem Schutz des Bildschirms. Er wird nach ca. 5 Minuten automatisch aktiviert, wenn sich das Gerät im Stopp-Modus befindet, oder wenn sich das Bild mehr als eine Minute nicht verändert.

- ➔ Wählen Sie das Menü BILSCHIRMSCHONER.

Wählen Sie mit den Cursortasten zwischen „Ein“ bzw. „Aus“, wenn Sie diese Funktion nicht wünschen.

TV-Typ

Hier können Sie die Darstellung bei unterschiedlichem Video-Ausgangsmaterial der Bildschirmgröße anpassen.

Passen Sie diese Einstellungen auch bei der Wiedergabe über einen extern angeschlossenen TV an.

Wählen Sie zwischen folgenden Einstellungen:

4:3/PS

Der linke und rechte Rand wird abgeschnitten, nur die Bildmitte von Filmen im 16:9 Format wird angezeigt.

4:3/LB

Oben und unten werden schwarze Balken angezeigt (= Letterbox). Das Bild wird etwas kleiner dargestellt.

16:9

DVDs werden im Format 16:9 gezeigt.

Passwort

Das Passwort kann von Ihnen definiert werden. Gehen Sie wie folgt vor:

- ➔ Wechseln Sie in das Untermenü Passwort.
- ➔ Geben Sie den Zifferntasten Ihren vierstelligen Code ein und drücken Sie **OK ▶ II 42**.

Werkseitig ist die Nummer „**0 0 0 0**“ vergeben.

Das Schloss-Symbol öffnet sich.

- ➔ Geben Sie nun den neuen vierstelligen Code ein und drücken Sie **OK ▶ II 42**.

Das Schloss-Symbol schließt sich, damit ist das neue Passwort gespeichert.

Hinweis:

Falls Sie Ihr eigenes Passwort vergessen sollten, können Sie mit dem Supervisor-Passwort „**8 2 0 0**“ das System entsperren.

Die Kindersicherung (Klassifikation)

Sollte eine DVD mit einem solchem Schutz ausgestattet sein, können Sie hier den Grad (Level) der Kindersicherung einstellen.

Dazu müssen Sie eine Änderung mit einem eigenen Passwort bestätigen. Level 1 ist uneingeschränkt für Kinder geeignet und Level 8 ist nur für Erwachsene geeignet.

Übersicht Kindersicherung

Einstellung	Bedeutung*
1 Kind.Sicher	Für Kinder uneingeschränkt geeignet.
2 G	Für Kinder unter Aufsicht geeignet.
3 PG	Für Kinder unter Aufsicht von Erwachsenen geeignet.
4 PG 13	Für Kinder bis 13 Jahre unter Aufsicht von Erwachsenen geeignet.
5 PGR	Für Jugendliche bis 17 Jahre unter Aufsicht von Erwachsenen wird empfohlen.
6 R	Für Jugendliche bis 17 Jahre; Aufsicht durch Erwachsene wird dringend empfohlen.
7 NC 17	Für Jugendliche über 17 Jahren
8 Erwachsener	Nur für Erwachsene

- ➔ Geben Sie zuerst das Passwort ein.
- ➔ Wählen Sie die gewünschte Einstellung der Kindersicherung.
- ➔ Drücken Sie anschließend **OK ▶** II 42.

* Wir weisen ausdrücklich darauf hin, dass die Bedeutung/Definition der einzelnen Grade (Level) lediglich eine Empfehlung des Herstellers darstellt. Die Vorschläge erheben nicht den Anspruch uneingeschränkter Gültigkeit.

Hinweis:

Falls Sie das Passwort falsch eingegeben haben, können Sie die Klassifikation nicht ändern. Wiederholen Sie Ihre Eingabe.

Auf Werkseinstellungen zurücksetzen

Hier können Sie das Gerät auf die werkseitigen Einstellungen zurücksetzen.

- ➔ Wählen Sie das Untermenü **Werkseinstellung** mit den Cursortasten aus.
- ➔ Wählen Sie **Reset** und drücken Sie **OK ▶** II 42.
- ➔ Das Gerät ist nun in den Auslieferungszustand zurückgesetzt.

Sprache Setup

OSD Sprache

Bei diesem Menüpunkt können Sie zwischen den Sprachen Englisch, Französisch, Deutsch und Italienisch für die Menüs des Geräts wählen.

- ➔ Wählen Sie in dem Menü die gewünschte Sprache und bestätigen Sie mit **OK ▶** II 42. Sämtliche Texte sind jetzt in der gewählten Sprache eingeblendet.

Die Sprache für das Audio-Menü

Mit dieser Funktion stellen Sie die Sprache für das Audio-Menü ein.

Die Sprache für die Untertitel

Mit dieser Funktion stellen Sie die diversen Sprachen für das Untertitel-Menü ein. Sie können auch die Untertitel ausschalten, wählen Sie dazu die Einstellung „Aus“.

Die Sprache für das Disk-Menü

Mit dieser Funktion stellen Sie die Sprache für das DVD-Menü ein.

Videoeinstellung

Hier können Sie die Bilddarstellung wie Helligkeit, Kontrast, Farbton, Sättigung verändern.

- ➔ Wählen Sie mit ▲, ▼ die Einstellungen aus und drücken Sie **OK ▶** || 42.
- ➔ Verändern Sie die Einstellung mit den Cursortasten ◀ ▶ und bestätigen Sie mit **OK ▶** || 42.

Die Audio-Einstellungen

Downmix (Abwärtsmischen)

Hier können Sie die Tonwiedergabe einstellen. Die Funktion ermöglicht die Stereo-Wiedergabe von mehrkanaligen Audiosignalen (Dolby Digital 5.1).

- ➔ Wählen Sie das Untermenü mit den Cursortasten aus.

„LT RT“ ermöglicht einen Raumklang mit zwei Lautsprechern, „STEREO“ gibt einen herkömmlichen Stereoton wieder.

- ➔ Wählen Sie zwischen „LT RT“ und „STEREO“ aus.
- ➔ Bestätigen Sie Ihre Eingabe mit **OK ▶** || 42.

Wie Sie das Gerät bedienen

Wenn Funktionen bei einem Medium nicht zur Verfügung stehen, wird Ihnen beim Druck auf die entsprechende Taste das „⊗“-Symbol angezeigt.

Die Disk einlegen und wiedergeben

→ Drücken Sie OPEN 5, um das Disk-Fach zu öffnen.

Auf dem Bildschirm wird „Auf“ angezeigt.

→ Legen Sie eine Disk mit der beschrifteten Seite nach oben in das Disk-Fach und drücken Sie die Disk auf die Arretierstifte. Die Disk muss fest auf dem Teller liegen. Schließen Sie das Disk-Fach.

Auf dem Bildschirm wird „Lesen ...“ angezeigt. Wenn Sie keine Disks einlegen und sie schließen das Disk-Fach, zeigt der Bildschirm „Keine Disk“ an.

Bei einer DVD wird anschließend „DVD“ am Bildschirm angezeigt.

→ Wenn das Menü einer DVD auf dem TV-Schirm angezeigt wird, wählen Sie mit den Cursorstasten ◀ ▶ ▲ ▼ den gewünschten Menü-Punkt aus.

→ Drücken Sie dann die Taste **OK** ▶ || 42.

Die Wiedergabe des gewählten Menü-Punktes wird gestartet.

Hinweis:

Die Möglichkeit MP3-CDs wiederzugeben hängt von der Qualität der Disk, der Bitrate, der Einhaltung des jeweiligen Standards und der Verzeichnisstruktur auf der CD ab. Es kann in Einzelfällen vorkommen, dass der DVD-Player diese Dateien nicht wiedergeben kann. Überprüfen Sie in diesem Falle die Einstellung Ihres Brennprogramms auf dem Computer, ändern Sie die Verzeichnisstruktur auf der CD oder verwenden Sie einen anderen CD-Rohling.

Haben Sie die Disk falsch eingelegt bzw. ist die Disk beschädigt, erscheint die Meldung „Keine Disk“.

Audio-CD wiedergeben

- ➔ Legen Sie eine CD in das Disk-Fach ein und schließen Sie diese.

Das Gerät liest die CD und zeigt die entsprechende Information auf dem Bildschirm an. Der erste Titel wird automatisch wiedergegeben.

- ➔ Geben Sie die Titelnummer mit den Zifferntasten 32 ein.
- ➔ Bei Titelnummer „7“ drücken Sie zuerst die Zifferntaste 0 und dann die Zifferntaste 7.

MP3-CD wiedergeben

Der DVD-Player kann bei MP3-CDs bis zu 999 Dateien ansprechen und wiedergeben. Die Dateien werden in alphanumerischer Reihenfolge wiedergegeben. Bei Titleingabe über die Zifferntasten müssen Sie die Titelnummer stets dreistellig eingeben.

Auswahl des Titels über den Dateimanager

- ➔ Nach dem Einlesen der CD erscheint der Dateimanager, s. S. 36.
- ➔ Markieren Sie das Album mit den Cursortasten ▲ ▼ . Drücken Sie die Taste **OK** ▶ || 42. Das Album wird geöffnet.

- ➔ Wählen Sie mit den Cursortasten ▲ ▼ einen Titel aus und drücken Sie die Taste **OK** ▶ || 42.
 - Der Titel wird abgespielt.

Um wieder zum Root-Verzeichnis zu gelangen, wählen Sie mit den Cursortasten ▲ ▼ das Ordnersymbol und drücken Sie die Taste **OK** ▶ || 42.

Die Wiedergabe unterbrechen (Resume)

- ➔ Drücken Sie die STOP-Taste 27, um die Wiedergabe anzuhalten.

Die Wiedergabe wird unterbrochen. Es wird der Hinweis „-> ■“ auf dem Bildschirm angezeigt.

- ➔ Drücken Sie die Taste **OK** ▶ || 42 und die Wiedergabe wird an der Stelle fortgesetzt.
- ➔ Drücken Sie die STOP-Taste 27 zweimal hintereinander, um die Wiedergabe vollständig anzuhalten.

Hinweis: Bei einigen Disks können Sie die erneute Wiedergabe der DVD/CD (Resume-Play) nicht ausführen. Wenn Sie ein „Ⓞ“-Symbol auf dem Bildschirm sehen, wird diese Funktion nicht unterstützt.

Der Kapitelsprung/Suchfunktionen

Kapitelsprung (◀, ▶)

- Drücken Sie die ◀ oder ▶-Taste 34, 50, um zum vorhergehenden bzw. folgenden Kapitel (DVD) oder Titel (CD/MP3-CD) zu springen.

Suchlauf (◀, ▶)

Mit diesen Tasten können Sie den Suchlauf vor- bzw. rückwärts mit unterschiedlichen Geschwindigkeiten (2x, 4x, 8x, 20x) betätigen.

- Drücken Sie ▶ 34 (bzw. ▶) und halten Sie die Taste gedrückt. Der Vorlauf beginnt, die Geschwindigkeit wird eingeblendet.
- Durch längeres Drücken erhöht sich jeweils die Wiedergabegeschwindigkeit.
- Drücken Sie **OK** ▶ || 42, um die Wiedergabe mit einfacher Geschwindigkeit fortzusetzen.

Zeitlupe (SLOW)

DVD

Mit diesen Tasten können Sie den langsamen Vorlauf (SLOW) mit verschiedenen Geschwindigkeiten wählen.

- Drücken Sie die SLOW-Taste 49 und halten Sie diese gedrückt, der langsame Vorlauf beginnt.
- Halten Sie die Taste gedrückt, bis die Zeitlupe mit der gewünschten Geschwindigkeit (1/2, 1/3 ... 1/7) ausgeführt wird.
- Drücken Sie **OK** ▶ || 42, um die Wiedergabe mit der normalen Geschwindigkeit fortzusetzen.

Pause

DVD/CD/MP3-CD

- Drücken Sie **OK** ▶ || 42, um die Wiedergabe zu unterbrechen.
- Drücken Sie **OK** ▶ || 42, um die Wiedergabe fortzusetzen.

SEARCH: Suchen

DVD

Sie können hier die Titel- oder Kapitelnummer bzw. die Zeitposition suchen und direkt anwählen.

- ➔ Drücken Sie die Taste SEARCH 47 wiederholt, um zwischen den Einstellungen zu wechseln.
- ➔ Tragen Sie die Titel-/Kapitelnummer oder die Zeitposition, die Sie direkt anwählen möchten, mit den Zifferntasten ein.
- ➔ Drücken Sie **OK** ▶ || 42, die Wiedergabe startet von der gewählten Position.

MP3 und Musik-CD (CDDA)

Sie können einen Titel oder die Zeitposition direkt anwählen.

- ➔ Drücken Sie die Taste SEARCH 47.
- ➔ Tragen Sie Titelnummer oder die Zeitposition mit den Zifferntasten ein.
- ➔ Drücken Sie **OK** ▶ || 42, die Wiedergabe startet von der gewählten Position.

Die Wiederholfunktion

Sie können zwischen verschiedenen Wiederholfunktionen wählen. Die verfügbaren Varianten sind jedoch vom Typ der Disk abhängig:

- DVD: Kapitel, Titel, Alle, AUS, A-B Titelabschnitt.
- Musik-CD, MP3-CD: alle Titel, einzelne Titel, Ordner

Titel/Kapitel/A-B wiederholen (DVD)

- ➔ Drücken Sie die Taste REPEAT 48 wiederholt, um durch die einzelnen Funktionen zu schalten.

Wiederholfunktion der Musik-CD/MP3-CD

- ➔ Falls Sie die Wiederholfunktion ausführen möchten, wählen Sie zunächst den gewünschten Titel mit ◀◀ bzw. ▶▶ aus.
- ➔ Drücken Sie wiederholt REPEAT 48, um durch die einzelnen Funktionen zu schalten.

Die programmierte Wiedergabe

- Drücken Sie nach dem Einlegen der Disk die Taste PROGRAM 33.

Das Menü zur Programmierung wird auf dem Bildschirm angezeigt. Im Beispiel DVD-Programmierung.



- Geben Sie den gewünschten Titel und die Kapitelnummer mit den Zifferntasten ein.
- Wiederholen Sie diese Eingabe mehrfach, bis alle von Ihnen gewünschten Titel bzw. Kapitel eingespeichert sind. Max. 16 können gespeichert werden.
- Wenn Sie die Programmierung starten möchten, markieren Sie mit den Cursorstasten ▲ ▼ „SPIELEN“ und drücken Sie **OK** ▶ II 42.

- Zum Löschen der letzten Eingabe markieren Sie den Speicherplatz und wiederholen Sie die Eingabe.
- Die programmierten Titel werden jetzt nacheinander abgespielt. Drücken Sie während der Wiedergabe STOP 27, um die Wiedergabe im Programmier-Modus zu beenden.
- Zum Löschen der Programmierung wählen Sie „LÖSCHEN“ und drücken Sie **OK** ▶ II 42.

Die interaktiven Funktionstasten

Untertitel (DVD)

Auf einer DVD können Untertitel aus verschiedenen Sprachen eingespeichert sein. Sie können unabhängig von der Grundeinstellung im SETUP-Menü eine andere Sprache für die Untertitel auswählen. Diese Möglichkeit muss aber auf der jeweiligen DVD verfügbar sein.

- ➔ Drücken Sie während der Wiedergabe mehrmals die Taste SUBTITLE 45, bis die gewünschte Untertitel-Einstellung angezeigt wird.

Title-Menü

- ➔ Drücken Sie die Taste TITLE 39.

Auf dem Bildschirm wird das Title-Menü angezeigt.

- ➔ Wählen Sie den gewünschten Titel mit den Cursortasten aus.
- ➔ Bestätigen Sie Ihre Eingabe mit **OK** ▶ || 42.

Audio (DVD)

Einige Disks sind mit verschiedenen Tonformaten aufgezeichnet. Sie können während der Wiedergabe zwischen den verschiedenen Tonformaten wählen.

- ➔ Drücken mehrmals auf die Taste AUDIO 46, bis die gewünschte Auswahl angezeigt wird.

Audio Mode (Audio-CD)

Bei Audio-CDs können Sie während der Wiedergabe zwischen den Einstellungen „links“, „rechts“, „Mix“ und „Stereo“ für die Audiokanäle wählen.

- ➔ Drücken so oft auf die Taste AUDIO 46, bis die gewünschte Auswahl angezeigt wird.

Vergrößern (Zoom)

- ➔ Um einen Bildausschnitt zu vergrößern, drücken Sie die Taste ZOOM 49 während der Wiedergabe.
- ➔ Wählen Sie den Bildausschnitt mit den Cursortasten.
- ➔ Drücken Sie mehrmals ZOOM, bis die gewünschte Vergrößerung eingestellt ist. (2x, 3x, 4x, 1/2, 1/3, 1/4).
- ➔ Wenn Sie diese Funktion beenden möchten, drücken Sie mehrfach ZOOM, bis „Zoom: Aus“ auf dem Bildschirm angezeigt wird.

Angle (Kamera-Blickwinkel)

Einige DVDs enthalten Szenen, die bereits bei der Produktion aus verschiedenen Kamerablickwinkeln aufgenommen wurden.

- ➔ Drücken Sie während der Wiedergabe einer solchen Disk die Taste ANGLE 33 und halten Sie die Taste gedrückt, um die Anzahl der verfügbaren Kamera-Blickwinkel anzuzeigen.
- ➔ Drücken Sie ANGLE 33 erneut, um zum nächsten Kamerablickwinkel zu wechseln.

OSD Information

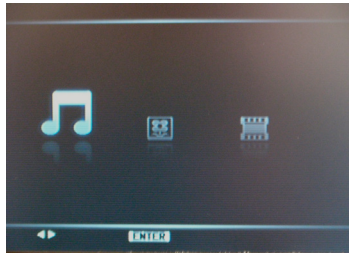
Drücken Sie die Taste DISPLAY 38, um Informationen zu der gespielten Disk zu erhalten.

Diese Informationen sind von Disk zu Disk unterschiedlich und können z.B. folgende Informationen enthalten:

- Titel, Kapitel, Spieldauer, Restspielzeit
- Audio-/Untertitteleinstellungen.

Wie Sie das Gerät über den Dateimanager bedienen

Wählen Sie in der Format-Auswahl ob Sie Musik, Bild oder Video wiedergeben möchten und bestätigen Sie mit **OK 42**:



Bei MP3-, MPEG4-, JPEG-Formaten können Funktionen über das Dialogfenster des Dateimanagers bedient werden.



Aktuelle Titelinformationen (Titelnummer, Spielzeit, Titelname) sowie der Status werden links angezeigt.

- Die Verzeichnisstruktur der Disk (Interpret, Album, Titel) wird darunter (2) angezeigt.
- Die Alben, Titel erscheinen rechts.
- Der Scrollbalken rechts dient der Übersicht.
- Bei JPEG-Wiedergabe erfolgt in dem Fenster die Vorschau.
- In der Fußzeile unten werden die Funktionen zur Navigation eingeblendet.

Allgemeine Navigation

- ➔ Drücken Sie **TITLE**, um zurück zur Auswahl Musik, Bild, Video zu gelangen.
- ➔ Drücken Sie **OK** ▶ **|| 42**, um die Wiedergabe zu starten.
- ➔ Mit den Cursortasten ◀ ▶ ▲ ▼ können Sie in den Verzeichnissen navigieren.

Wiedergabe eines Titels

- Wählen Sie den gewünschten Titel mit ▲ ▼ und drücken Sie anschließend **OK** ▶ II 42.

MP3 Steuerungen

Wiedergabe des Titels eines Verzeichnisses.

- Drücken Sie ▲ ▼ , um den Interpreten (Ordner) auszuwählen, und anschließend **OK** ▶ II 42, um auf die Alben (Unterordner) zuzugreifen.
- Anmerkung: Falls z.B. mehrere Alben vorhanden sind, wählen Sie das gewünschte Album aus und öffnen Sie dieses ebenfalls mit **OK** ▶ II 42.
- Drücken Sie ▲ ▼ , um den gewünschten Titel des Albums auszuwählen, und drücken Sie anschließend **OK** ▶ II 42, um die Wiedergabe zu starten. Der DVD Player gibt alle Titel des Albums wieder, bevor er automatisch anhält.

Andere Funktionen

Während der Wiedergabe können die Funktionen Audiomodus, Pause, Vorheriger / Nächster Titel und Vorwärts / Rückwärts verwendet werden.

- Gehen Sie genauso vor wie bei der Disk-Wiedergabe.

Rückkehr zur Verzeichnisstruktur

Markieren Sie das Ordnersymbol und bestätigen Sie mit **OK** ▶ II 42, um in der Verzeichnisstruktur das übergeordnete Verzeichnis zu öffnen.

Wie Sie das Gerät bei JPEG-Wiedergabe bedienen

Wiedergabe

Es erscheint die Format-Auswahl siehe S. 36. Wählen Sie „Bild“ und bestätigen Sie mit **OK** ▶ II 42.

Der Dateimanager öffnet sich, siehe S. 36.

- Wählen Sie ein Bild mit ▲ ▼ und drücken Sie **OK** ▶ II 42, um das Bild anzuzeigen. Die Diashow startet.
- Drücken Sie ZOOM 49, um das Bild zu vergrößern und ◀ ▶ ▲ ▼, um im vergrößerten Bild zu navigieren. Wiederholtes Drücken von ZOOM 49 schaltet durch die Vergrößerungsstufen.
- Drücken Sie REPEAT 48, um den Wiedergabemodus zu wählen.

Pause

- Drücken Sie **OK** ▶ II 42, um die Wiedergabe anzuhalten.
- Drücken Sie **OK** ▶ II 42, um die Wiedergabe fortzusetzen.

Nächstes/Vorheriges

Sie können zum nächsten Bild springen, indem Sie ►► drücken. Um zum vorigen zu springen, drücken Sie ◀◀.

Drehen

Sie können angezeigte Bilder drehen und kippen:

- Während der Wiedergabe oder Pause drücken Sie ◀ ▶ ▲ ▼, um das Bild zu drehen oder zu kippen.

Bildübergänge einstellen

Sie können verschiedene Bildübergänge einstellen:

- Drücken Sie während der Wiedergabe die Taste PROGRAM 33, um den Bildübergang einzustellen.

Wie Sie die USB-Funktion, Speicherkarte SD/MMC bedienen

Hinweis:

Aufgrund der Vielzahl verschiedener Modelle an MP3 Flash Player, USB-Sticks sowie Memory-Cards kann nicht garantiert werden, dass jedes Modell unterstützt wird.

Es werden Geräte der USB Version 1.0 und 2.0 unterstützt.

Speichermedium einsetzen

- Gerät einschalten.
- USB-Stick bzw. MP3-Player in den USB-Anschluss 23 bzw. Speicherkarte in den SD/MMC Speicherkartenschacht 19 einsetzen.

Hinweis:

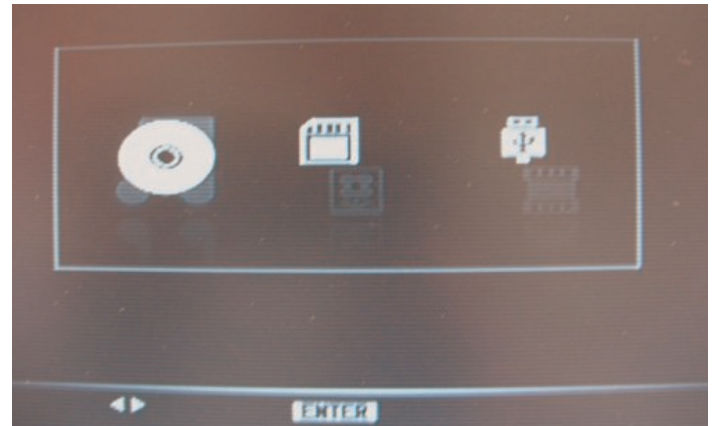
Schieben die Karte mit der Beschriftung nach oben in den Speicherkartenschacht SD/MMC 19 soweit hinein, bis diese einrastet.

Vorsicht!

Wenn die Speicherkarte falsch herum in den Kartenschacht eingesteckt wird, kann die Karte vom Kartenschacht nicht erkannt werden. Die Karte oder die darauf befindlichen Daten können beschädigt werden.

- Mit der Taste STOP USB CARD 27 die gewünschte Quelle USB bzw. SD/MMC oder DISC wählen. Dazu die Taste drücken und gedrückt halten.

Es erscheint folgende Auswahl:



Disk

Karte

USB

- Mit den Tasten ◀ ▶ wählen Sie die gewünschte Quelle und bestätigen mit **OK ▶ || 42**.
- Das Medium wird eingelesen.
- Warten Sie mit der Bedienung, bis der Inhalt komplett eingelesen wurde, um sicherzustellen, dass alle benötigten Informationen vom Speichermedium gelesen wurden.
- Die Format-Auswahl, siehe S. 36 erscheint. Bestätigen Sie Musik, Foto bzw. Video.
- Der Dateimanager erscheint.

Speichermedium entnehmen

Memory-Card (SD, MMC)

- Entnehmen Sie die Karte wieder, indem Sie sie hineindrücken bis diese hörbar ausrastet und ziehen Sie sie dann heraus.

USB-Stick, MP3-Player

- Entfernen Sie den USB-Stick oder MP3 Flash Player einfach durch Abziehen.

Wiedergabe von USB, Speicherkarte

Der Dateimanager wird eingeblendet. Die Wiedergabe von Musik startet automatisch.

Die Wiedergabe erfolgt im Wesentlichen wie unter „Gerät bedienen“ beschrieben.

Mit der Taste DISPLAY 38 können Sie Informationen einblenden wie z.B. Titelnummer, Wiederholfunktionen, Spielzeit.

Zur Disk-Wiedergabe zurückkehren

Taste STOP 27 drücken und gedrückt halten, mit den Pfeiltasten ◀ ▶ die gewünschte Quelle Disk wählen und mit **OK ▶ || 42** bestätigen.

Wie Sie den DVB-T-Empfänger bedienen

Quelle wählen

- Gerät einschalten.
- Taste FUNCTION 35 drücken, um zu DVB-T zu schalten.

Die Erstinbetriebnahme

Automatische Sendersuche

- Nach dem erstmaligen Einschalten des DVB-T-Betriebes erscheint der Bildschirm für die Erstinstallation. Folgen Sie diesem Assistenten, um das Gerät korrekt einzustellen und den ersten Suchlauf durchzuführen.
- Wählen Sie mit den Pfeiltasten ▲ ▼ das Land bzw. die Sprache.
- Nehmen Sie die gewünschte Einstellung mit den Pfeiltasten ◀ ▶ vor.

Erstmalige Installation (1)



- Markieren Sie mit den Pfeiltasten ▲ ▼ **VOR**.
- Drücken Sie dann **OK 42**. Die Abfrage „Automatische Suche starten?“ erscheint.
- Drücken Sie dann **OK 42**. Die automatische Sendersuche nach UHF-Kanälen startet.
 - Dazu zeigt der Fortschrittsbalken den Verlauf der Sendersuche.
 - Die neu gefunden Kanäle werden aufgelistet, TV-Programme links, Radioprogramme rechts.
 - Nach Beendigung des Suchlaufs wird der erste Sender wiedergegeben. Eine Info-Box erscheint für ein paar Sekunden.

Allgemeine Bedienung

Programme wählen

- ➔ Wählen Sie die Programme mit den Tasten ▲, ▼ 7, 13 oder mit den Pfeiltasten ▲, ▼ (CH+, CH-) der Cursornavigation 40, 44 schrittweise auf- bzw. abwärts oder geben Sie die Programmplätze direkt mit den Zifferntasten 0 ... 9 ein.

Hinweis:

Bei jedem Programmwechsel erscheint der Infoscreen. Es werden verschiedene Informationen zum laufenden Programm eingeblendet.

INFOSCREEN

TV/RADIO		
Programmplatz	Sender	Uhrzeit
Aktuelles Programm	Sendezeit	
Nächstes Programm	Sendezeit	
Sprachen		STEREO

Hinweis:

Erfolgt im DVB-T Modus innerhalb von 4 Stunden keine Bedienung, erscheint eine Warnmeldung auf dem Display und das Gerät schaltet sich automatisch ab. Bestätigen Sie die Warnmeldung mit der Taste **OK** 42, um die automatische Abschaltung zu verhindern.

Programmdetailinformation

Die Detailinformationen zeigen u.a. die Signalstärke sowie die Signalqualität des aktuellen Programms.

- ➔ Drücken Sie die Taste DISPLAY 38 zweimal. Das erweiterte Info-Fenster öffnet sich.
- ➔ Drücken Sie bei geöffnetem Infoscreen bzw. bei der Darstellung des erweiterten Info-Fensters die DISPLAY 38, um die Informationen zu schließen.
- ➔ Drücken Sie die Pfeiltasten ▲, ▼ (CH+, CH-) der Cursornavigation 40, 44, um direkt das nächste Programm anzuzeigen.

Betriebsart wählen

Gewünschte Betriebsart TV (Fernsehprogramme) oder Radio (Radioprogramme) mit den Tasten TV/RADIO 31 wählen.

Senderlisten (Programme) anzeigen

- ➔ Öffnen Sie mit der Taste SETUP 36 das Menü und wählen Sie TV-KANÄLE. Bestätigen Sie mit **OK** 42.
- ➔ In der Senderliste wählen Sie mit den Pfeiltasten ▲ ▼ ein Programm aus und bestätigen Sie mit der Taste **OK** 42.
- ➔ Mit der Taste DISPLAY 38 öffnen Sie das Sortiermenü.
- ➔ Verlassen Sie mit der Taste SETUP 36 das Menü.

Elektronischer Programmführer (EPG)

DVB-konforme Sender bieten zu ihrem Programm Informationen wie den Titel und eine Beschreibung der laufenden und der folgenden Sendungen an. Zusätzlich können die Sender optional auch eine Programmübersicht für mehrere Tage im Voraus senden.

Hinweis:

Die EPG-Informationen werden mit einer gewissen Zeitverzögerung empfangen. Deshalb kann es nach der Anwahl eines Senders in der EPG-Listenansicht noch zu Datenaktualisierungen kommen.

Im EPG navigieren

- ➔ Elektronischen Programmführer (EPG: Electronic Program Guide) mit der Taste EPG 33 öffnen.
- ➔ Mit der Pfeiltaste ► nach rechts springen. Die Programminformation wird oben rechts eingeblendet. Mit ▲ ▼ Sendung auswählen.
- ➔ Mit ◀ zu einem anderen Sender wechseln.
- ➔ Mit Taste EPG 33 den Programmführer schließen.

Menü Ton-Option

Mit einer Sendung werden eventuell verschiedene Ton-Optionen ausgestrahlt. Dies erkennen Sie an dem Symbol „Sprachen“ im Infoscreen.

- ➔ Drücken Sie die Taste AUDIO 46.
- ➔ Wählen Sie die Audio-Sprache, die Sie hören möchten sowie den Audiomodus (Stereo, links, rechts).
- ➔ Bestätigen Sie mit **OK** 42.

Videotext

Diese Informationen werden nicht von allen Programmanstalten während der gesamten Sendezeit ausgestrahlt.

- ➔ Sie können diesen mit der Taste TTX 43 aufrufen.

Es erscheint die Inhaltsübersicht auf Seite 100.

Wurde unmittelbar nach dem Einschalten oder nach Programmwechsel in den Videotext-Betrieb geschaltet, erscheint die Übersichtsseite nicht sofort.

Wahl einer gewünschten Seite

Mit den Zifferntasten 0...9 können Sie alle Seiten anwählen.

- ➔ Geben Sie die drei Stellen der Seitenzahl der Reihe nach ein.

Fernsehbetrieb

Um zurück in den normalen Fernsehbetrieb zu gelangen, die Taste TTX 43 erneut drücken.

Einstellungen im Hauptmenü

Navigation in Menüs

- ➔ Mit der Taste SETUP 36 blenden Sie das OSD-Menü ein bzw. wieder aus.
- ➔ Mit den Pfeiltasten ▲ ▼ (CH+, CH-) können Sie ein Untermenü markieren bzw. auswählen.
- ➔ Mit der Taste **OK** 42 öffnen Sie die Optionen und bestätigen Sie Ihre Eingaben.
- ➔ Mit den Pfeiltasten wählen Sie eine Option aus und verändern die Werte, Einstellungen.
- ➔ Mit SETUP 36 gehen Sie im Menü eine Ebene höher.

Menüstruktur

Öffnen Sie das Menü mit der Taste SETUP 36.

Menü	Inhalt
Programmführer	TV-Kanäle, Radio-Kanal, Favoritenliste, Kanäle bearbeiten
Sys. Konfiguration	TV-Einstellungen, LCD-Setup, Sprache, Kindersicherung, Zeiteinstellungen, Systeminfo
Installation	Auto Scan, Manual Scan, Werksteinstellung

Senderlisten (Programme) anzeigen

- ➔ Öffnen Sie mit der Taste SETUP 36 das Menü und wählen Sie TV-KANÄLE. Bestätigen Sie mit **OK** 42.
- ➔ In der Senderliste wählen Sie mit den Pfeiltasten ▲ ▼ ein Programm aus und bestätigen Sie mit der Taste **OK** 42.
- ➔ Mit der Taste DISPLAY 38 öffnen Sie das Sortiermenü.
- ➔ Verlassen Sie mit der Taste SETUP 36 das Menü

Favoritenlisten

In diesem Menü können Sie die gefundenen Programme zu persönlichen Listen, sog. Favoritenlisten zusammenstellen und verwalten.

Kanäle bearbeiten

In diesem Menü können Sie die Kanäle umbenennen, verschieben oder aus der Programmliste löschen. Die dazu nötigen Tastenfunktionen werden unten angezeigt.

Sys. Konfiguration

In diesem Menü nehmen Sie Grundeinstellungen des Gerätes vor.

Menü	◀ Einstellungen ▶
TV-Einstellungen	TV-System: PAL, NTSC TV-Type: 16:9, 4:3PS, 4:3LB
LCD Setup	Helligkeit, Kontrast, Farbton, Sättigung
Sprache	Menüsprache
Kindersicherung	PIN ändern Kanalsperre
Zeiteinstellung	Zeitzone Standby: Einstellung Standby-Schaltung des Gerätes
Systeminfo	Technische Informationen

- ➔ Stellen Sie das TV-System auf PAL oder AUTO.
- ➔ Stellen Sie das Format Ihres TV-Gerätes ein.
 - 4:3 Letterbox: Bild wird unverzerrt dargestellt, aber schwarze Balken oben und unten.
 - 4:3 Pan Scan: Bild wird unverzerrt dargestellt, aber links und rechts stark beschnitten.
 - 16:9: Für TV-Geräte im 16:9-Format
- ➔ Stellen Sie die gewünschten Videoeinstellungen sowie die OSD-Sprache ein.

Kindersicherung

Kindersicherung	◀ Einstellungen ▶
PIN ändern	Alte PIN ----- Neue PIN ----- Confirm -----
Kanalsperre	zuerst PIN eingeben Dann können in der Kanalübersicht Programme gesperrt werden.

Die Einstellung der Kanalsperre dient dazu, bestimmte Programme erst nach Eingabe des PIN-Codes freizugeben.

Hinweis:

Werkseitig ist die Nummer 0 0 0 0 vergeben.

Zeiteinstellung

Geben Sie hier Ihre Zeitzone ein. Für Mitteleuropa gilt:

Winterzeit: GMT+1, Sommerzeit: GMT+2

- Diese Einstellung müssen Sie nach dem Sommer-/Winterzeitwechsel aktualisieren.

Systeminformationen

Dieses Menü zeigt die Geräte-, Software- sowie Treiber-Version.

Installation

In diesem Menü führen Sie die Kanalsuche durch oder installieren manuell neue Kanäle.

Autoscan

Siehe S. 41.

Manuelle Sendersuche

Diese Einstellung sollte nur von Fachleuten vorgenommen werden. Dazu sind das Land, der Scantyp, ggf. Start- und Endkanal zu definieren.

Werkseinstellungen (Factory Default)

In diesem Menü können Sie das Gerät in den Auslieferungszustand (Werkzustand) zurücksetzen.

Bestätigen Sie die Sicherheitsabfrage mit **OK** 42 wird das Gerät zurückgesetzt.

- ➔ Mit Abbrechen brechen Sie den Vorgang ohne Änderungen ab.
- ➔ Durch das Zurücksetzen wird die Senderliste gelöscht, so dass eine erneute Sendersuche durchgeführt werden muss.

Wie Sie das Gerät reinigen

Wie Sie den DVD-Player reinigen

Stromschlag!

Um die Gefahr eines elektrischen Schlags zu vermeiden, dürfen Sie das Gerät nicht mit einem nassen Tuch oder unter fließendem Wasser reinigen.

→ Netzstecker vor Reinigung ziehen!

Verwenden Sie zum Reinigen des Gehäuses nur ein weiches, mit Wasser angefeuchtetes Tuch. Sie dürfen keine Scheuerschwämme, Scheuerpulver und Lösungsmittel wie Alkohol oder Benzin verwenden.

Laserabtaster:

Eine verschmutzte Linse kann Betriebsstörungen verursachen und dazu führen, dass Disks nicht gelesen werden können. Reinigen Sie die Linse mit einem handelsüblichen Blasebalg für Fotoapparate usw. Berühren Sie den Mechanismus nicht. Verwenden Sie keine Linsen- oder Disk-Reinigungsprodukte.

Display:

- Displayoberfläche nicht Temperaturen über + 80 °C und unter – 40 °C aussetzen!
- Gerät vor hoher Luftfeuchtigkeit schützen.
- Nicht mit einem Kugelschreiber oder Filzstift auf die Displayoberfläche schreiben!
- Display nur mit einem weichen Baumwolltuch reinigen.
- Baumwolltuch gegebenenfalls mit geringen Mengen nicht-alkalischer, verdünnter Seifenlauge auf Wasser- oder Alkoholbasis verwenden.

Keine der folgenden Substanzen verwenden:

Salzwasser, Insektenvernichtungsmittel, chlor- oder säurehaltige Lösungsmittel (Salmiak), Scheuerpulver.

→ Mit dem Baumwolltuch sanft über die Oberfläche reiben, bis diese vollständig trocken ist.

Gefahr!

Unter keinen Umständen das Display

- mit Glasreiniger abwischen,
- mit scheuernden Materialien behandeln,
- durch Polieren oder Scheuern reinigen.

Wie Sie Disks handhaben

- Halten Sie die Disk immer an ihren Rändern fest.
- Vermeiden Sie Fingerabdrücke, Schmutz und Kratzer. Diese können Störungen und Sprünge bei der Wiedergabe verursachen.
- Schreiben Sie nicht auf die Disks.
- Benutzen Sie weder Reinigungsspray noch Lösungsmittel.
- Lassen Sie die Disk nicht fallen und biegen Sie diese nicht.
- Legen Sie gleichzeitig nur eine Disk in das Laufwerk.
- Schließen Sie das Laufwerk nur, wenn die Disk richtig in das Disk-Fach eingelegt ist.
- Bewahren Sie Disks immer einzeln in ihrer Hülle auf.

Wie Sie Disks reinigen können

- ➔ Wischen Sie die Disk mit einem weichen, mit Wasser befeuchteten Tuch ab.
- ➔ Wischen Sie vom Mittelpunkt zum Rand der Disk.



Kreisende Bewegungen beim Reinigen verursachen Kratzer. Diese können zu Fehlern bei der Wiedergabe führen.

Wie Sie Fehler beseitigen können

Wenn das Gerät nicht wie vorgesehen funktioniert, überprüfen Sie es anhand der folgenden Tabelle.

In manchen Fällen ist die Störung auf eine andere Komponente zurückzuführen. Überprüfen Sie daher bei einer Störung auch die angeschlossene Komponenten oder andere elektrische Geräte.

Wenn Sie die Störung auch nach den beschriebenen Überprüfungen nicht beheben können, nehmen Sie bitte Kontakt mit dem Hersteller auf.

Die Fernbedienung funktioniert nicht

Symptom	Mögliche Ursache/Abhilfe
Keine Fernbedienung möglich	<p>Die Fernbedienung befindet sich zu weit vom Gerät entfernt. Die maximale Entfernung darf sechs Meter betragen. Gehen Sie mit der Fernbedienung näher an das Gerät.</p> <p>Der Winkel zum IR-Sensor ist zu groß. Der Winkel darf höchstens 30° betragen. Halten Sie die Fernbedienung so vor das Gerät, dass der Winkel kleiner ist als 30°.</p> <p>Die Batterien sind erschöpft. Ersetzen Sie die Batterien durch neue.</p>

Probleme mit der Wiedergabe

Symptom	Mögliche Ursache/Abhilfe
Das Disk-Fach öffnet sich nach dem Schließen selbstständig.	Disk ist verschmutzt oder verzogen. Reinigen Sie die Disk wie im Kapitel „Wie Sie Disks reinigen können“ beschrieben bzw. ersetzen Sie die Disk durch eine fehlerfreie.
Keine Wiedergabe möglich	<p>Sie haben die Disk nicht korrekt in das Disk-Fach gelegt. Legen Sie die Disk richtig ein.</p> <p>Der Länder-Code stimmt nicht mit diesem Gerät überein. Spielen Sie nur Disks mit dem Ländercode „2“ ab.</p> <p>Sie haben die Disk falsch herum eingelegt. Legen Sie die Disk mit der beschrifteten Seite nach oben in das Disk-Fach.</p>
Keine Wiedergabe von MP3- CDs möglich	Überprüfen Sie die Einstellung Ihres Brennprogramms auf dem Computer, ändern Sie die Verzeichnisstruktur auf der CD oder verwenden Sie einen anderen CD-Rohling für den Brennvorgang.

Probleme mit der USB, SD/MMC-Wiedergabe

Symptom	Mögliche Ursache/Abhilfe
Keine Wiedergabe möglich.	Überprüfen Sie, ob Video-, Bild-/Sounddateien auf dem USB-/Speicherstick sind. Ggf. Speicherstick entfernen, neu formatieren, Daten speichern und wieder einstecken. Evtl. anderes Bildformat testen. Evtl. anderes Videoformat testen. Hinweis: Es können nicht alle Videoformate wiedergegeben werden!

Probleme bei der Bildwiedergabe

Symptom	Mögliche Ursache/Abhilfe
Das Sperrsymbol (⊘) wird am Bildschirm angezeigt.	Die gewählte Funktion ist bei der Disk nicht möglich. Der Bedienungsschritt ist bei diesem Gerät nicht möglich.
Kein Bild, bzw. Bild zu dunkel.	Die Einstellwerte für das TV-Gerät sind falsch. Überprüfen Sie die Anschlüsse.
Die Abbildung ist verzerrt, bzw. passt nicht zum Bildschirmformat	Die Einstellungen im Setup für das Bildseitenverhältnis ist falsch. Stellen Sie das richtige Bildformat ein.
Bei Aufnahmen von einem DVD-Rekorder treten Bildstörungen auf.	Dieses Gerät besitzt einen Kopierschutz. Bei Disks, die mit einem Kopierschutz versehen sind, verhindert dieses System eine störungsfreie Wiedergabe.

Probleme bei der Tonwiedergabe

Symptom	Mögliche Ursache/Abhilfe
Kein Audiosignal oder Verzerrungen	<p>Die Disk ist verschmutzt. Reinigen Sie die Disk wie im Kapitel „Wie sie die Disk reinigen können“ beschrieben.</p> <p>Die Anschlussstecker sind nicht fest genug in die Buchsen eingeschoben, oder sind falsch angeschlossen. Schließen sie die Stecker richtig an.</p> <p>Der Anschlussstecker oder die Buchse ist verschmutzt. Reinigen Sie diese.</p> <p>Das Gerät wurde in den „Pause“-Modus geschaltet. Drücken Sie die Taste ▶ .</p> <p>Falsche Bedienung des Stereo-Verstärkers.</p> <p>Überprüfen Sie den Eingangswahlschalter.</p>

Probleme mit dem DVB-T-Empfang

Symptom	Mögliche Ursache/Abhilfe
Kein bzw. schlechtes Bild	<p>Keine Senderliste. Automatischen Suchlauf durchführen.</p> <p>Kurzschluss im Antennenkabel. Gerät ausschalten, Fehler beheben.</p> <p>Antenne falsch ausgerichtet. Ausrichtung prüfen, ggf. neu ausrichten oder anderen Standort versuchen.</p> <p>Passive Zimmerantenne verwendet. Aktive Antenne oder Hausanschluss verwenden.</p> <p>Falsche Einstellungen im Menü Installation. Einstellungen im Menü Installation korrigieren.</p> <p>In der Nähe des Geräts sendet ein Mobiltelefon oder ein anderes Gerät störende Radiowellen aus. Entfernen Sie das Mobiltelefon aus der Umgebung des Geräts.</p>

Symptom	Mögliche Ursache/Abhilfe
Empfang von Ton, kein Bild.	Antenne schlecht ausgerichtet. Antenne ausrichten.
Es treten andere Bedienungsstörungen oder eine gestörte Anzeige auf.	Elektronische Bauteile des Geräts sind gestört. Ziehen Sie den Netzstecker. Lassen Sie das Gerät ca. 10 Sekunden von der Stromquelle getrennt. Schließen Sie das Gerät erneut an.
Das Display schaltet sich nicht ein.	Gerät in STANDBY. Gerät einschalten. Netzstecker ziehen, wieder einstecken, Gerät einschalten. POWER auf ON.
Schlechte Bildqualität	Falsche Einstellung im Menü Konfiguration. Einstellung prüfen ggf. ändern.
Einblendung „Kein Signal“	Antenne falsch installiert. Antenne korrekt installieren
Uhrzeit wird falsch angezeigt	Abweichung von Ortszeit falsch eingestellt. Uhrzeit korrigieren.
Kein Radioempfang	In einigen Gegenden ist kein Radio über DVB-T möglich.

Begriffe zum Nachschlagen

Kapitel-Nummer

Diese Nummern sind auf der DVD hinterlegt. Ein Film ist in Abschnitte unterteilt, die jeweils eine Nummer tragen. Mit diesen Nummern können Sie Abschnitte oder Szenen schnell anwählen.

Kindersicherung

Diese Funktion wurde von Eltern vorgeschlagen. Die Beschränkungen sind in den Disk-Daten enthalten, sie ermöglichen Ihnen ein Sperren von Filmen, die nicht für Kinder geeignet sind.

Regionale Sperr-Codes (Regional Code)

DVD-Player und DVDs enthalten regionale Sperr-Codes für jedes Verkaufsgebiet. Wenn der Regional-Code eines DVD-Players nicht mit dem Regional-Code der DVD übereinstimmt, ist keine Wiedergabe möglich.

Untertitel

Untertitel sind beispielsweise auf dem Bildschirm erscheinende Dialogübersetzungen in einer anderen als der Originalsprache. Auf einer DVD können verschiedene Untertitelsprachen aufgenommen sein. Mit Hilfe der Untertitelfunktion können Sie die gewünschte Sprache wählen.

Kamerablickwinkel

Einige DVDs enthalten Szenen, die gleichzeitig aus unterschiedlichen Blickwinkeln aufgenommen wurden. Bei solchen Disks können Sie die „Angle“-Taste benutzen, um die Szene aus unterschiedlichen Blickwinkeln zu betrachten. Disks, die eine solche Technik enthalten, werden „Multi-Angle-Disks“ genannt.

Technische Daten

Abmessungen aufgeklappt (Breite x Höhe x Tiefe):	228 mm x 212 mm x 185 mm
Gewicht Gerät:	1 kg
Spannungsversorgung:	Netzteil: Eingang AC 100V~240V, 50/60 Hz, Output DC 9 V, 1500 mA
Akku:	Li-Ionen-Akku, 7,4 V, 1550 mAh
Umgebungsbedingungen:	+5 °C bis +35 °C 5 % bis 90 % relative Luftfeuchte (nicht kondensierend)
Bildschirm:	TFT/LCD 22,8 cm (9")
Bildsystem:	NTSC/PAL
Regionalcode:	Region 2
Unterstützte Disks:	DVD – 12 cm und 8 cm Dmr. CD – 12 cm und 8 cm Dmr.
Disk-Typen:	CD, CD-R, CD-RW, DVD, DVD-R, DVD-RW, DVD+R, DVD+RW
Video-Ausgang:	Composite: 1 Kanal : 1.0 Vp-p (75 Ohm Last)
Laser:	655 nm Wellenlänge, Klasse1

DVD-Player Spezifikationen

Dieses Produkt beinhaltet urheberrechtlich geschützte Technologien. Diese sind durch verschiedene U.S. Patente und weitere intellektuelle Eigentumsrechte von Macrovision Corporation und anderen Rechteinhabern geschützt. Die Anwendung dieser urheberrechtlich geschützten Technologien bedarf der Genehmigung der Macrovision Corporation. Diese bezieht sich, ohne anders lautende Genehmigung der Macrovision Corporation, ausschließlich auf die private und anderweitig begrenzte Nutzung. Eine Rekonstruktion der Technik sowie Demontage ist untersagt.

Dieses Produkt entspricht

- Niederspannungsrichtlinie (2006/95/EC), der ErP Richtlinie 2009/125/EC
- der EMV-Richtlinie (2004/108/EC) und der
- CE-Kennzeichenrichtlinie).



Regional Code



Wie Sie den Hersteller erreichen

DGC GmbH
Graf-Zeppelin-Str. 7
86899 Landsberg/Germany

Entsorgungshinweise

Entsorgung der Verpackung

Ihr neues Gerät wurde auf dem Weg zu Ihnen durch die Verpackung geschützt. Alle eingesetzten Materialien sind umweltverträglich und wieder verwertbar. Bitte helfen Sie mit und entsorgen Sie die Verpackung umweltgerecht. Über aktuelle Entsorgungswege informieren Sie sich bei Ihrem Händler oder über Ihre kommunale Entsorgungseinrichtung.

Erstickungsgefahr!

Verpackung und deren Teile nicht Kindern überlassen.

Erstickungsgefahr durch Folien und anderen Verpackungsmaterialien.

Wie Sie das Gerät entsorgen

Altgeräte sind kein wertloser Abfall. Durch umweltgerechte Entsorgung können wertvolle Rohstoffe wieder gewonnen werden. Erkundigen Sie sich in Ihrer Stadt- oder Gemeindeverwaltung nach Möglichkeiten einer umwelt- und sachgerechten Entsorgung des Gerätes.



Dieses Gerät ist entsprechend der Richtlinie 2002/96/EG über Elektro- und Elektronik-Altgeräte (WEEE) gekennzeichnet.

Dieses Produkt darf am Ende seiner Lebensdauer nicht über den normalen Haushaltsabfall entsorgt werden, sondern muss an einem Sammelpunkt für das Recycling von elektrischen und elektronischen Geräten abgegeben werden. Das Symbol auf dem Produkt, der Gebrauchsanleitung oder der Verpackung weist darauf hin. Die Werkstoffe sind gemäß ihrer Kennzeichnung wiederverwertbar. Mit der Wiederverwendung, der stofflichen Verwertung oder anderen Formen der Verwertung von Altgeräten leisten Sie einen wichtigen Beitrag zum Schutze unserer Umwelt.

Lebensgefahr!

Bei ausgedienten Geräten Netzstecker ziehen. Netzkabel durchtrennen und mit dem Stecker entfernen.



**Lecteur de DVD portable
avec récepteur DVB-T**

DVD-P 905



Avant-propos

Ce manuel d'utilisation vous aide en vue d'une utilisation

- conforme aux prescriptions et
- sûre

de votre lecteur de DVD.

Groupe ciblé par ce manuel d'utilisation

Le manuel d'utilisation s'adresse à toute personne, qui

- installe,
- utilise,
- nettoie
- ou élimine l'appareil.



Attention !

Retirez la protection pour le transport du compartiment de disque avant d'utiliser l'appareil pour la première fois.

Caractéristiques de présentation de ce manuel d'utilisation

Divers éléments du manuel d'utilisation sont munis de caractéristiques de présentation définies. Ainsi, vous pourrez rapidement vous rendre compte s'il s'agit

de texte normal,

- d'énumérations ou
- d'étapes de manipulation.

Consigne de réinitialisation :

Il peut arriver que, dans de rares cas, le logiciel de l'appareil "se bloque" et que l'appareil ne réagisse plus à une commande.

Dans ce cas, veuillez procéder de la manière suivante :

- Mettre l'appareil hors tension
- Débrancher la fiche secteur de la prise de courant
- Attendre quelques instants
- Rebrancher la fiche secteur dans la prise de courant
- Mettre l'appareil en marche.

La mémoire système est réinitialisée et l'appareil est à nouveau opérationnel.

Table des matières

Sécurité et installation de l'appareil	5	Utilisation des fonctions générales de l'appareil	22
Sécurité	5	Ouverture du moniteur.....	22
Maniement des piles	6	Allumage et extinction du lecteur de DVD	22
Installation de l'appareil.....	7	Introduction des disques.....	22
Utilisation dans une voiture	9	Comment retirer les disques.....	23
Mesures de précaution générales relatives aux appareils avec accumulateurs intégrés.....	10	Comment régler le volume.....	23
Description de l'appareil	11	Activation de la mise en sourdine ("Mute").....	23
Volume de livraison.....	11	Réglage du moniteur	23
Disques pouvant être utilisés	11	Extinction de l'écran.....	23
Caractéristiques particulières de l'appareil.....	12	Comment configurer l'appareil ("DVD-Setup")	24
Les caractéristiques du DVB-T	12	Navigation au sein du menu de configuration.....	24
Les éléments de commande sur l'appareil	13	Les réglages SYSTEM	25
Fonctions de la télécommande	15	Configuration langue.....	27
Connexions	16	Réglage vidéo.....	28
Branchement du lecteur de DVD	16	Les réglages audio	28
Introduction des piles dans la télécommande	18	Comment utiliser l'appareil	29
Comment préparer l'appareil pour l'utilisation	19	Introduction et lecture du disque.....	29
Utilisation du bloc d'alimentation	19	Fonction de répétition	32
Utilisation de l'adaptateur pour allume-cigare	20	Lecture programmée	33
Comment utiliser un casque.....	21	Touches de fonction interactives	34
		Utilisation de l'appareil par le biais du gestionnaire de fichiers	36
		Navigation générale.....	36
		Lecture d'un titre	37
		Commandes MP3	37

Utilisation de l'appareil pour une lecture JPEG	38
Lecture	38
Comment utiliser la fonction USB et la carte mémoire SD/MMC	39
Insertion du support de données.....	39
Lecture des clés USB et des cartes mémoire	40
Revenir à la lecture du disque.....	40
Comment utiliser le récepteur DVB-T	41
Sélection de la source	41
Première mise en service.....	41
Commande générale.....	42
Guide électronique des programmes (EPG).....	43
Menu Option son.....	43
Vidéotexte	43
Réglages dans le menu principal	44
Configuration sys.	45
Installation	46
Nettoyage de l'appareil.....	47
Comment éliminer les défauts.....	49
Définition des termes	53
Caractéristiques techniques.....	54
Comment contacter le fabricant.....	55
Consignes d'élimination	55
Comment éliminer l'appareil.....	55

Sécurité et installation de l'appareil

Veillez lire consciencieusement toutes les consignes de sécurité et conservez-les au cas où vous vous poseriez des questions ultérieurement. Respectez toujours tous les avertissements et consignes de ce manuel d'utilisation, ainsi que ceux qui figurent au dos de l'appareil.



Sécurité

Attention !

- L'appareil doit uniquement être raccordé à une tension réseau de 110 -240 V~, 50/60 Hz. N'essayez jamais d'utiliser l'appareil avec une autre tension.
- Utilisez uniquement le bloc d'alimentation fourni.
- Le bloc d'alimentation doit seulement être raccordé après la fin de l'installation conforme aux prescriptions.
- Si le bloc d'alimentation est défectueux ou si l'appareil présente d'autres dommages, il est interdit de mettre l'appareil en marche.
- Lors du débranchement du bloc d'alimentation de la prise de courant, tirez sur la fiche – et non sur le câble.
- Evitez le contact de l'appareil avec l'eau ou l'humidité.
- Ne mettez pas l'appareil en service à proximité de baignoires, de piscines ou jets d'eau.
- Ne posez pas de récipient contenant des liquides, par ex. un vase à fleurs, sur l'appareil. Ils pourraient se renverser et le liquide qui s'écoule risquerait d'entraîner des dommages considérables, voire un choc électrique.
- Si des corps étrangers ou du liquide devaient parvenir à l'intérieur de l'appareil, débranchez immédiatement la fiche secteur de la prise de courant. Faites vérifier l'appareil par un spécialiste qualifié avant de le remettre en service. Danger de choc électrique en cas d'ouverture du boîtier.
- N'ouvrez pas le boîtier. Danger de choc électrique en cas d'ouverture du boîtier.
- N'essayez jamais de réparer vous-même un appareil défectueux. Adressez-vous toujours à nos points de service après-vente.
- N'ouvrez en aucun cas l'appareil – seul un spécialiste doit l'ouvrir.
- Des corps étrangers, par ex. aiguilles, pièces de monnaie, etc., ne doivent pas tomber à l'intérieur de l'appareil.

- Ne posez pas de bougies allumées ou autres sources potentielles d'incendie sur l'appareil.
- Ne laissez jamais des enfants utiliser cet appareil sans surveillance.
- Faites effectuer les travaux de maintenance uniquement par des spécialistes qualifiés. Sinon, vous ou d'autres personnes pourriez être exposés à un danger.
- L'appareil reste branché au secteur, même lorsqu'il est en mode veille. Débranchez la fiche du bloc d'alimentation de la prise de courant si vous n'utilisez pas l'appareil pendant une période prolongée. Tirez uniquement au niveau de la fiche secteur, pas le câble.
- N'écoutez pas la musique avec un volume sonore trop important, car cela pourrait entraîner des troubles auditifs durables.



Avertissement !

L'appareil fonctionne avec une lumière laser invisible. Prudence, rayonnement laser à l'intérieur de l'appareil. Pour éviter des dommages dus au rayonnement laser, le boîtier doit uniquement être ouvert par un personnel qualifié. Information sur le dessous de l'appareil.

Maniement des piles

- Veillez à ce que les piles restent hors de portée des enfants. Les enfants peuvent porter les piles à la bouche et les avaler, ce qui peut conduire à de graves problèmes de santé. En pareil cas, consultez immédiatement un médecin !
 - Les piles normales ne doivent pas être rechargées, être chauffées ou lancées au feu (risque d'explosion !).
 - Remplacez à temps des piles devenues faibles.
 - Remplacez toujours toutes les piles en même temps et utilisez des piles du même type.
- Attention !**
- Les piles usagées ou endommagées peuvent provoquer des irritations cutanées. Veillez à porter des gants de protection appropriés. Nettoyez le compartiment des piles avec un chiffon sec.
 - Les piles normales ne doivent pas être rechargées, chauffées ou lancées au feu (**risque d'explosion !**).

Remarque importante concernant l'élimination :

Les piles peuvent contenir des produits toxiques qui sont nuisibles pour la santé et l'environnement.

- Le produit contient des piles qui sont soumises à la directive européenne 2006/66/CE. Ces piles ne doivent pas être éliminées avec les ordures ménagères normales.
- Veuillez vous informer sur les prescriptions locales en matière de gestion des déchets séparée des piles, étant donné que l'élimination correcte permet de protéger l'environnement et l'homme contre des conséquences négatives potentielles.

Ce pictogramme se trouve sur les piles à substances nocives :



Installation de l'appareil

- Installez l'appareil sur un support solide, sûr et horizontal. Veillez à une bonne ventilation.
- Ne posez pas l'appareil sur des surfaces molles telles que moquettes, tapis, couvertures, ou à proximité de

rideaux ou de tentures murales. Les ouvertures d'aération pourraient être obstruées. La circulation de l'air nécessaire risquerait d'être interrompue et l'appareil pourrait prendre feu.

- Les fentes d'aération doivent toujours rester libres. Elles ne doivent pas être recouvertes par des rideaux, des napperons ou des journaux.
- N'installez pas l'appareil à proximité de sources de chaleur telles que des radiateurs. Évitez l'ensoleillement direct et les emplacements exposés à une quantité exceptionnelle de poussières.
- Veuillez tenir compte du fait que les pieds de l'appareil peuvent laisser, le cas échéant, des marques de couleur sur certaines surfaces de meubles. Mettez une protection entre le meuble et l'appareil.
- L'appareil ne doit pas être installé dans des locaux avec un taux d'humidité de l'air élevé, p. ex. cuisine ou sauna, étant donné que des dépôts d'eau de condensation risqueraient d'endommager l'appareil. L'appareil est prévu pour un fonctionnement dans un environnement sec et au sein d'un climat tempéré, et ne doit pas être exposé aux gouttes d'eau ni aux projections d'eau.
- Vous ne devez utiliser l'appareil qu'en position horizontale.
- Gardez l'appareil à distance d'appareils générant de forts champs magnétiques.

- En cas d'utilisation à proximité immédiate de lampes à économie d'énergie, le fonctionnement de l'appareil risque éventuellement d'être perturbé.
- Ne posez pas d'objets lourds sur l'appareil.
- Lorsque vous déplacez l'appareil d'un environnement froid vers un environnement chaud, de l'humidité peut se former à l'intérieur de l'appareil. Dans ce cas, attendez environ une heure avant de le mettre en service.
- Posez le câble d'alimentation de manière à éviter tous risques de trébuchement.
- Veillez toujours à une bonne accessibilité au câble d'alimentation ou au connecteur, de manière à pouvoir débrancher rapidement l'appareil de l'alimentation électrique ! La prise doit être située le plus près possible de l'appareil.
- Pour le raccordement au secteur, enfoncez complètement la fiche secteur dans la prise.
- Utilisez un raccordement secteur approprié et évitez d'utiliser des multiprises !
- Ne touchez pas le bloc d'alimentation ou la prise avec les mains mouillées : risque d'électrocution !
- En cas de dérangements ou de formation de fumée et d'odeurs provenant de l'appareil, retirez immédiatement la fiche secteur de la prise de courant !
- Débranchez la fiche secteur de la prise de courant si un orage menace.
- Débranchez la fiche secteur de la prise de courant si l'appareil n'est pas utilisé pendant une période prolongée, par ex. avant d'entreprendre un voyage.
- Un volume trop élevé, surtout lors de l'utilisation d'un casque, peut conduire à des dommages auditifs.
- Ne laissez pas l'appareil dans une voiture fermée et stationnée en plein soleil, sinon le boîtier risque de se déformer.

Télécommande :

- Si l'appareil n'est pas utilisé pendant une période prolongée, retirez toutes les piles, car celles-ci risquent de couler et d'endommager l'appareil.

Ecran :

- Ne touchez pas l'écran à cristaux liquides !

- Un lecteur de DVD utilise un rayon laser invisible qui pourrait vous blesser les yeux en cas de manipulation non-conforme. Ne portez jamais votre regard à l'intérieur du tiroir ouvert de l'appareil.
- Cet appareil a été classé en tant qu'appareil laser de classe 1 (CLASS 1 LASER). L'autocollant comportant cette indication (CLASS 1 LASER PRODUCT) se trouve à l'arrière de l'appareil.



Utilisation dans une voiture

- Si de la fumée s'échappe du lecteur, débranchez immédiatement l'adaptateur de la prise allume-cigare.
- Pour éviter les dysfonctionnements et les détériorations dues à l'exposition au soleil, ne laissez pas le lecteur de DVD derrière les vitres de votre voiture, notamment sur le tableau de bord.
- Utilisez exclusivement l'adaptateur de voiture fourni.

Mesures de précaution générales relatives aux appareils avec accumulateurs intégrés



Utilisez uniquement l'accumulateur spécifié pour cet appareil.

Mesures de précaution relatives à l'utilisation et au stockage

- Température lors de l'utilisation et de la charge : 0 à 40°C
- N'utilisez, ne chargez, ne stockez ou de posez pas la batterie à proximité immédiate de flammes nues ou dans un véhicule stationné au soleil, etc. (c'est-à-dire dans des environnements, au sein desquels la température peut monter au-delà de 60°C).
- En présence de températures élevées, les mécanismes de sécurité et les dispositifs de protection à l'intérieur de la batterie sont endommagés par la corrosion, ce qui peut conduire à des réactions chimiques anormales dans la batterie et entraîner pour conséquence un incendie, une explosion, des écoulements ou une éruption du liquide de la batterie.
- Lorsque les mécanismes de sécurité et les dispositifs de protection sont endommagés, la batterie est inutilisable.
- Dans les environnements avec températures extrêmement élevées ou extrêmement basses, la capacité de la batterie peut se détériorer, la durée de fonctionnement se réduire, voire la durée de la batterie peut même probablement diminuer.
- Ne stockez pas l'appareil si la batterie est presque chargée. Il est recommandé de stocker la batterie à l'état quasiment déchargé.
- En cas de batterie entièrement déchargées, il y a un risque qu'elles ne puissent plus du tout être rechargées. Pour éviter cela, la batterie devrait être rechargée tous les six mois pour au moins cinq minutes.
- Température de stockage : -10 à 30 °C
- Stockez l'appareil en un endroit où il n'apparaît aucune condensation, à une température comprise entre -5 et 30 °C.
- Humidité de l'air : 10 à 90 % (pas de condensation)
- L'accumulateur intégré ne doit pas être retiré.

Description de l'appareil

Volume de livraison

Veillez vérifier que tous les accessoires mentionnés ci-dessous sont présents :

- lecteur de DVD
- antenne DVB-T externe,
- Sacoche avec sangle de fixation,
- écouteur,
- une télécommande, y compris piles (2 x 1,5 V, AAA),
- un câble adaptateur vidéo,
- un adaptateur pour allume-cigare,
- un bloc d'alimentation,
- le présent manuel d'utilisation.

Disques pouvant être utilisés

Le lecteur de DVD **Dual DVD-P 905** est compatible avec les supports DVD, CD, CD/RW, CD JPEG, CD MP3 et CD MPEG4. Vous pouvez lire tous ces disques avec l'appareil sans adaptateur. Afin d'éviter un dysfonctionnement, vous ne devez pas utiliser un adaptateur 8 cm pour les disques. Vous pouvez utiliser les disques 8 cm sans adaptateur.



Taille de disque 12 cm
 Single side, single layer/single
 side double layer
 Disque DVD PAL/NTSC
 Durée de lecture 135 minutes ou 240
 minutes max.



Taille de CD 12 cm/8 cm
 Durée de lecture 74 min ou 24 min
 maximum

Vous devez uniquement insérer dans cet appareil les disques mentionnés ci-dessus. Vous éviterez ainsi d'endommager le lecteur de DVD.

- ➔ Lorsque vous transportez l'appareil, retirez le disque du lecteur.

Caractéristiques particulières de l'appareil

- Lecteur multifonctions :
En fonction du disque inséré (DVD, DVD+R/RW, CD, CD-R, CD/RW, CD JPEG, CD MP3, CD MPEG4), vous disposez de différentes possibilités d'utilisation.
- Qualité sonore irréprochable :
L'appareil lit les DVD, CD, CD MP3 / MPEG4, CD/RW avec un son remarquable.
- Format MP3 : le lecteur de DVD lit les CD de fichiers MP3 (maxi. 320 kbits/s)
- L'appareil dispose d'un port USB ainsi que d'un lecteur de cartes mémoire intégré. Pour pouvoir utiliser l'appareil, vous avez besoin d'une carte mémoire de type SD ou MMC. Les photos, les vidéos ou les fichiers musicaux doivent se trouver sur la carte mémoire.
- L'appareil possède un écran LCD/TFT haute résolution (640 x 234).
- Cet écran, au format 16:9, a une diagonale de 22,8 cm.
- Une sortie A/V permet d'envoyer les signaux image et son vers un appareil externe.
- L'appareil dispose d'une prise casque.

- L'appareil possède un récepteur intégré servant pour la réception télévisée de chaînes DVB-T.
- Vous pouvez raccorder l'appareil à une antenne d'extérieur compatible numérique ou utiliser l'antenne externe fournie (antenne d'intérieur).

Les caractéristiques du DVB-T

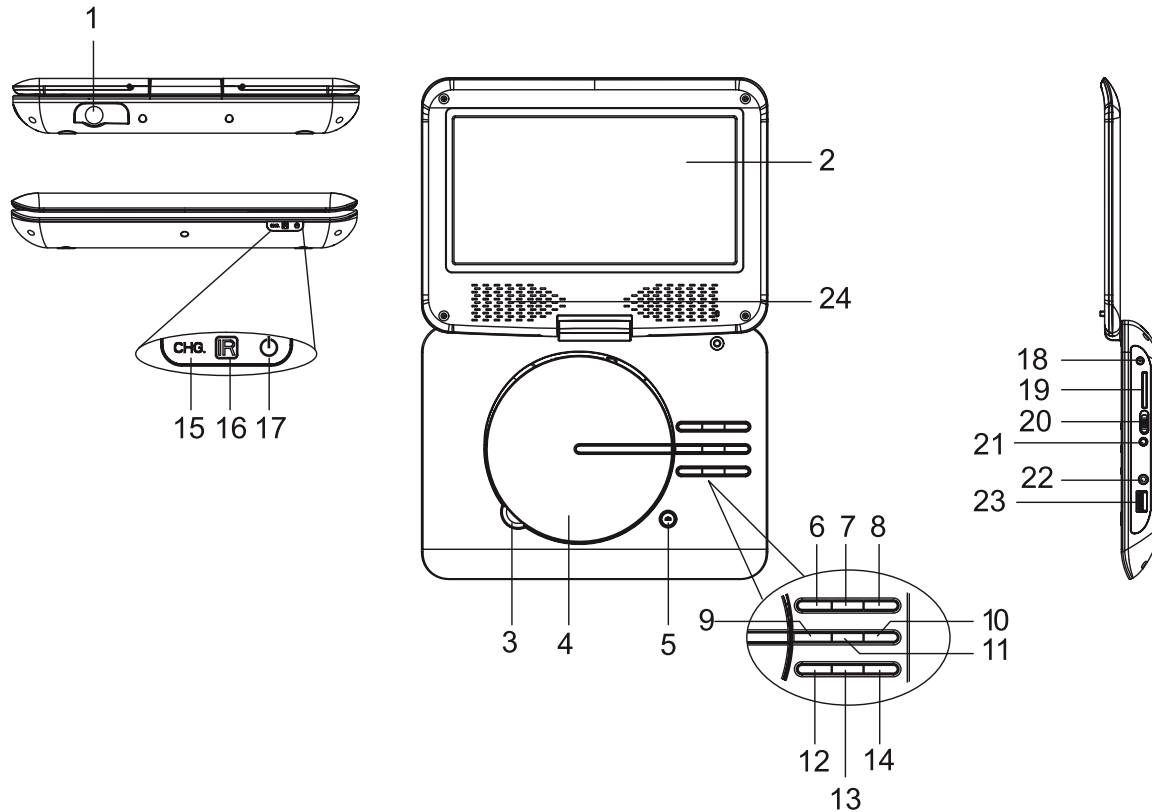
- Réception DVB-T dans la plage VHF, canaux 5 à 10, et dans la plage UHF, canaux 21 à 69.
- Guide électronique des programmes EPG
- Vidéotexte
- Sortie vidéo CVBS

Réception radio numérique :

Actuellement, les émissions radio numériques ne sont pas transmises via antenne dans tous les pays.

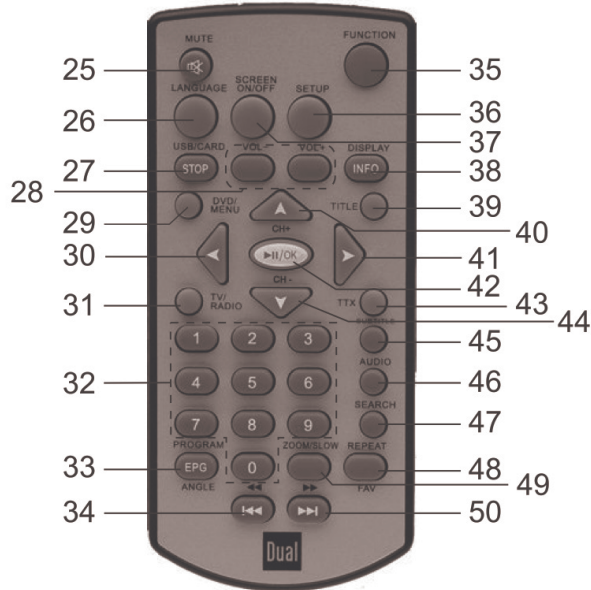
- Si des émissions radio numériques sont transmises dans votre pays, appuyez sur TV / RADIO pour commuter entre les émissions télévisées et les émissions radio.
- Pour revenir d'une émission radio vers une émission télévisée, appuyez une nouvelle fois sur la touche TV / RADIO.

Les éléments de commande sur l'appareil



1	ANT	Prise antenne DVB-T sur la face arrière de l'appareil	14	▶▶ F_FWD	Saut en avant, avance rapide
2		Ecran TFT/LCD	15	CHARGE	Témoin de charge
3		Cavité latérale	16	REMOTE	Récepteur de la télécommande
4		Compartiment de disque	17	POWER	LED POWER (marche)
5	OPEN	Ouverture du compartiment de disque	18	DC IN 9-12 V	Raccordement bloc d'alimentation, adaptateur pour allume-cigare
6	■ STOP USB / CARD	ARRÊT, réglage de la source : CD/DVD, USB, SD/MMC	19	SD/MMC CARD	Emplacement pour cartes SD/MMC
7	▲ CH+	Touche de direction, sélection de canal	20	POWER ON/OFF CHARGE	Mise en marche, arrêt Charge
8	FUNCTION ▶ PLAY/PAUSE	Sélecteur de mode Démarrage lecture DVB/DVD, PAUSE	21	AUDIO/VIDEO OUT	Sortie audio / vidéo
9	◀ VOLUME-	Touche de direction pour la navigation Réduction du volume sonore	22	PHONES	Prise casque, jack de 3,5 mm
10	VOLUME+ ▶	Touche de direction pour la navigation Augmentation du volume sonore	23	USB	Port USB
11	OK	Touche ENTER	24		Haut-parleurs
12	◀◀ F_BWD	Saut en arrière, retour rapide	-		Plaque signalétique (face inférieure)
13	▼ SETUP, CH-	Touche de direction, menu système, sélection de canal			

Fonctions de la télécommande



25	MUTE	Mise en sourdine
26	LANGUAGE	Sélection langue DVB-T
27	STOP USB CARD	STOP, source DVD, USB, CARD
28	VOL - VOL+	Volume sonore, moins fort, plus fort
29	DVD/MENU	Menu principal du DVD
30	◀	Touche de direction
31	TV/RADIO	Commutation TV/RADIO (DVB-T)

32	0 ... 9	Touches numériques
33	PROGRAM EPG/ANGLE	Fonction de programmation Appel guide des programmes (DVB-T) Angle de vue de la caméra (DVD) Mode de transition d'image pour CD JPEG
34	◀◀	Saut en arrière, retour rapide
35	FUNCTION	Sélecteur de mode DVB-T, DVD
36	SETUP	Menu système : configuration de l'appareil
37	SCREEN ON/OFF	Marche / arrêt du moniteur ; réglage de la couleur et de la luminosité de l'écran LDC
38	INFO/DISPLAY	Info programme pour DVB-T Informations écran DVD
39	TITLE	Afficher le menu Titre du disque Retour pour navigation CD/USB/SD
40	▲ CH+	Touche de direction, sélection de
41	▶	Touche de direction, sélection de
42	▶ / OK	Touche ENTER, PLAY/PAUSE
43	TTX	Vidéotexte DVB-T
44	▼ CH-	Touche de direction, sélection de
45	SUBTITLE	Menu Sous-titre
46	AUDIO	Réglage (langue, canal gauche/droit)
47	SEARCH	Fonction de recherche
48	REPEAT FAV	Fonctions de répétition, activation / désactivation liste des favoris
49	SLOW ZOOM	Ralenti Fonction ZOOM
50	▶▶	Saut en avant, avance rapide

Connexions

Branchement du lecteur de DVD



Attention !

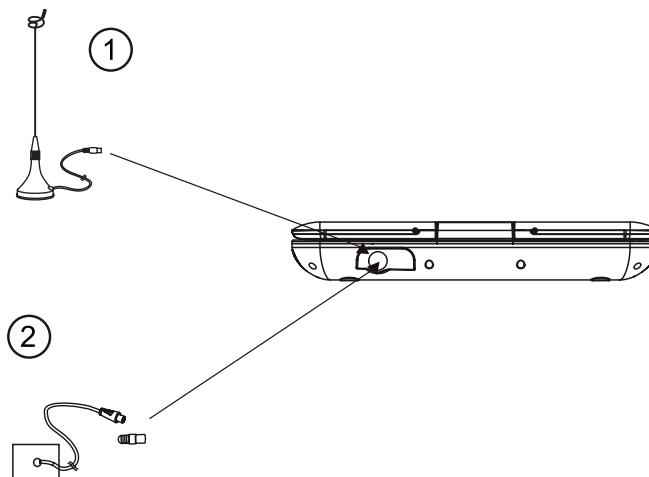
Avant de raccorder le lecteur de DVD à un téléviseur ou à une chaîne stéréo / Surround, vous devez d'abord mettre tous les appareils hors tension et débrancher les différentes fiches secteur des prises de courant. Dans le cas contraire, vous risquez d'endommager le lecteur de DVD.

Sur le côté de l'appareil se trouvent des connecteurs permettant de relier le lecteur de DVD à un appareil externe.

Comment raccorder l'antenne DVB-T

- ➔ Utilisez l'antenne d'intérieur (1) fournie pour le raccordement. En cas d'utilisation d'une antenne d'intérieur active, un bloc d'alimentation séparé doit être raccordé pour l'antenne.
- ➔ En guise d'alternative, vous pouvez raccorder l'appareil à l'antenne d'extérieur (2) ordinaire (câbles non fournis). Utilisez un câble d'antenne de qualité supérieure (connecteur DIN 45325 (CEI 169-2)) avec

un niveau de blindage élevé pour la liaison entre la prise d'antenne mâle et la prise d'antenne femelle 1. Pour garantir une réception optimale, évitez les boucles de câble à proximité de l'appareil.



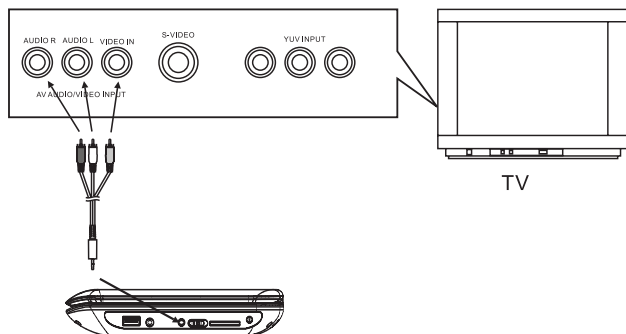
Remarque :

La qualité d'image dépend de l'intensité du signal reçu. Celle-ci varie de lieu en lieu. Vous trouverez de plus amples informations à ce sujet sous

www.ueberallfernsehen.de

Reproduction de l'image et du son par l'intermédiaire d'un téléviseur

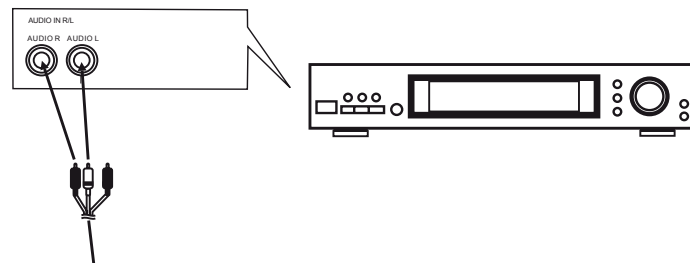
- ➔ Reliez la sortie AV OUT 21 à l'entrée VIDEO IN du téléviseur. Utilisez le câble adaptateur vidéo fourni pour établir la liaison.
- ➔ Si vous utilisez également votre téléviseur pour la restitution audio, des prises d'entrée audio AUDIO IN ou un adaptateur Péritel doivent être disponibles pour la restitution du son.
- ➔ Raccordez la sortie AV OUT 21 à l'entrée AUDIO IN R/L du téléviseur pour restituer le son via le téléviseur.
- ➔ Utilisez le câble vidéo fourni pour établir la liaison.
- Canal gauche : blanc
- Canal droit : rouge
- Signal vidéo : jaune



Reproduction du son par l'intermédiaire d'un amplificateur Hi-fi

Parallèlement au téléviseur, vous pouvez également restituer le son simultanément par le biais d'une chaîne stéréo / Surround raccordée.

- ➔ Utilisez le câble vidéo fourni pour établir la liaison.
- ➔ Raccordez le lecteur de DVD via AV OUT 21 à l'entrée AUDIO IN R/L du récepteur de télévision.



Introduction des piles dans la télécommande

- ➔ Retirez le volet du compartiment des piles.
- ➔ Insérez deux piles type Micro, 1,5 V, AAA (LR3). Respectez les signes de polarité (+ / -) indiqués à l'intérieur du compartiment.
- ➔ Refermez soigneusement le couvercle du compartiment des piles, jusqu'à ce que le couvercle s'enclenche.

Remarque :

- Ne rechargez, ne court-circuitez, n'ouvrez, ne chauffez ou ne jetez pas au feu les piles.
- Remplacez à temps des piles devenues faibles.
- Des piles qui coulent peuvent endommager la télécommande. Si le lecteur de DVD n'est pas utilisé pendant une période prolongée, retirez les piles de la télécommande.

Remarque importante concernant l'élimination :

Les piles peuvent contenir des substances toxiques, nuisibles pour l'environnement.

- ➔ Par conséquent, éliminez les piles conformément aux prescriptions légales en vigueur. Ne jetez en aucun cas les piles avec les ordures ménagères.

Utilisation avec la télécommande

La télécommande à infrarouges permet de commander à distance les fonctions les plus importantes de l'appareil, en tout confort. Un intitulé identique sur la télécommande et sur l'appareil indiquent des fonctions identiques (rep. 8 sur l'appareil, rep. 42 sur la télécommande).

Remarque :

La description de l'utilisation s'effectue au moyen des touches de la télécommande.

Lors de la commande de l'appareil à l'aide de la télécommande, observez les points suivants :

- Diriger la télécommande (émetteur) en direction du récepteur REMOTE 16 de l'appareil. Distance maximale : env. 4 mètres, angle de réception env. 30°.
- Veillez à ce qu'il n'y ait aucun obstacle entre l'émetteur et le récepteur.
- Les piles doivent être remplacées par des piles neuves si la portée de la télécommande diminue.

Comment préparer l'appareil pour l'utilisation

Vous pouvez raccorder l'appareil au réseau électrique normal par le biais du bloc d'alimentation secteur. Utilisez uniquement le bloc d'alimentation fourni. L'utilisation d'un autre adaptateur peut endommager le lecteur.

La chaleur résultant du fonctionnement doit être évacuée par une circulation d'air suffisante. Pour cette raison, l'appareil ne doit pas être recouvert ou logé dans une armoire fermée. Veillez à disposer d'un espace libre d'au moins 10 cm autour de l'appareil.

Utilisation du bloc d'alimentation

Vous pouvez exploiter ce lecteur de DVD portable par le biais de l'accumulateur système ou par le biais de la prise de courant via le bloc d'alimentation secteur (adaptateur c.a.) fourni.

Si vous raccordez le bloc d'alimentation, l'appareil sera alimenté via le bloc d'alimentation.

Remarque :

L'accumulateur n'est rechargé qu'en position CHARGE de l'interrupteur d'alimentation POWER 20.

Attention !

- Eteignez toujours votre lecteur de DVD avant de brancher ou débrancher le bloc d'alimentation.

- Utilisez uniquement le bloc d'alimentation fourni. L'utilisation d'un autre bloc d'alimentation peut conduire à des endommagements.
- En cas d'utilisation prolongée, il peut se produire un échauffement du bloc d'alimentation. Ceci est absolument normal.
- En cas de non-utilisation, débranchez la fiche de la prise de courant. Tirez sur la fiche et non pas sur le câble. Débranchez la fiche secteur si un orage menace. Débranchez la fiche secteur si l'appareil n'est pas utilisé pendant une période prolongée, par ex. avant d'entreprendre un voyage.

Remarque :

- Avant la première utilisation, chargez complètement l'accumulateur.
- La durée pour un processus de charge complet est d'env. 4 à 5 heures.
- La LED rouge CHARGE 15 indique que l'accumulateur est chargé. A pleine charge, la LED 15 s'éteint.
- Si le symbole d'accumulateur apparaît sur l'afficheur, rechargez l'accumulateur.
- Même si vous n'utilisez pas l'appareil, vous devriez recharger l'accumulateur env. tous les trois mois.

Remarque :

Débranchez l'adaptateur de l'accumulateur et du secteur une fois la charge terminée. Avec une charge complète, l'autonomie en lecture est d'environ 2 heures.

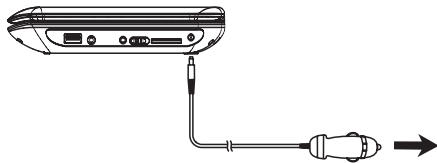
Utilisation de l'adaptateur pour allume-cigare

Remarque :

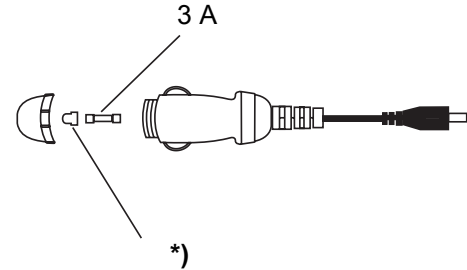
Utilisez uniquement l'adaptateur pour allume-cigare fourni.

L'utilisation d'un autre adaptateur que l'adaptateur fourni pour l'allume-cigare d'un véhicule automobile annule la garantie.

L'adaptateur pour allume-cigare est équipé d'un fusible de 3 A. Ce fusible ne doit en aucun cas être remplacé par un autre modèle.



Débranchez l'adaptateur pour allume-cigare et éteignez l'appareil avant de brancher les autres câbles.



Attention !

Adaptateur pour allume-cigare uniquement approprié pour un raccordement à des systèmes de bord de 12 V !

*) Ne pas perdre le capuchon lors du remplacement du fusible !

Montage à bord d'un véhicule

Sécurité !

- Avant de prendre la route, fixez l'appareil à l'appui-tête de manière correcte.
- L'installation dans la voiture ne doit pas entraver le fonctionnement des dispositifs de sécurité présents (airbags, ceintures de sécurité).
- En cas de doutes concernant les aspects de sécurité lors du montage de l'appareil dans un véhicule automobile, veuillez vous adresser au constructeur du véhicule.
- Le conducteur ne doit pas être distrait par l'appareil. Pour cette raison, installez le lecteur de DVD de telle façon que le conducteur ne puisse voir l'écran.
- Le lecteur de DVD peut être raccordé à la prise d'allume-cigare de votre véhicule.

Condition préalable : La prise femelle de l'allume-cigare doit être propre, l'adaptateur pouvant s'échauffer fortement en cas de mauvais contact.

Pour éviter une décharge de la batterie du véhicule, débranchez l'adaptateur de la prise de l'allume-cigare si vous n'utilisez pas le lecteur de DVD.

Montage sur l'appui-tête

Le lecteur de DVD est fixé sur l'appui-tête à l'aide de la sacoche fournie.

- ➔ Insérez le lecteur de DVD dans la sacoche et bloquez-le à l'aide des courroies de montage.
- ➔ Montez la sacoche avec le lecteur de DVD sur l'appui-tête. Vérifiez le maintien ferme avant de prendre la route.

Comment utiliser un casque

Troubles auditifs !

N'écoutez pas des disques par l'intermédiaire du casque avec un volume trop élevé car cela pourrait entraîner des troubles auditifs durables. Avant d'utiliser le casque, réglez le volume de l'appareil au minimum.

Lorsque vous raccordez un casque, le son des haut-parleurs est coupé.

- ➔ Utilisez uniquement un casque avec une prise jack de 3,5 millimètres.
- ➔ Branchez la fiche du casque dans la prise pour casque PHONES 22 de l'appareil.

Le son est maintenant retransmis uniquement par le casque.

- ➔ Si vous souhaitez de nouveau écouter par les haut-parleurs, retirez la fiche du casque de la prise de l'appareil.

Utilisation des fonctions générales de l'appareil

Ouverture du moniteur

- Pivoter le moniteur vers le haut pour le fonctionnement.
- Vous pouvez tourner l'écran.
- Pour le refermer, tourner à nouveau l'écran dans sa position initiale, puis le pivoter vers le bas.



Attention !

Retirez la protection pour le transport du compartiment de disque avant d'utiliser l'appareil pour la première fois.

Allumage et extinction du lecteur de DVD

Le commutateur POWER 20 permet la mise en marche et l'arrêt du lecteur de DVD. La LED 19 verte s'allume.

LED POWER	Etat
éteinte	interrupteur sur OFF
verte, allumée en permanence	interrupteur sur ON

Après l'enclenchement, l'écran est activé, le lecteur de DVD commence à charger le support se trouvant dans le lecteur,

et "Lecture" apparaît à l'affichage. Si aucun support n'est disponible, l'indication "Pas de disque" apparaît à l'écran.

Extinction : Positionner le commutateur POWER 20 sur OFF.

Introduction des disques

- Pressez OPEN 5 ; le compartiment de disque s'ouvre.
- Introduisez un disque dans le compartiment de disque, en présentant la face imprimée vers le haut, puis pressez le disque sur les broches d'arrêt. Le disque doit reposer fermement sur le plateau.

Remarque :

Le compartiment de disque s'ouvre vers le haut. Son ouverture ne doit être entravée par aucun objet.

Lorsque le compartiment de disque est ouvert, veillez à ce qu'aucun objet étranger ne puisse pénétrer dans l'appareil.

Ne touchez en aucun cas la lentille du lecteur laser.

- Refermez le compartiment de disque. La lecture initiale commence, "**Play**" (lecture) apparaît sur l'écran.

Comment retirer les disques

- Ouvrez le compartiment de disque au moyen de OPEN 5 ; le couvercle pivote vers le haut.
- Placez un doigt dans la cavité latérale 3 et retirez avec précaution le disque vers le haut.

Comment régler le volume

Pressez les touches VOL+ / VOL- 9, 10 ou 28, pour régler le volume sonore souhaité. Pressez les touches sur l'appareil et les maintenir enfoncées.

- VOL+ : plus fort,
- VOL- : moins fort.

Activation de la mise en sourdine ("Mute")

Vous pouvez couper le son en appuyant sur la touche MUTE 25. Une nouvelle pression sur la touche MUTE 25 permet de réactiver le volume sonore.

Réglage du moniteur

- Pressez la touche SCREEN ON/OFF 37 ; "BRI 00" apparaît à l'affichage.
- Modifiez le réglage à l'aide des touches de direction ◀ ▶.
- Pressez une nouvelle fois la touche SCREEN ON/OFF 37 ; "COL 00" apparaît à l'affichage.
- Modifiez le réglage à l'aide des touches de direction ◀ ▶.

Extinction de l'écran

- Pressez la touche SCREEN ON/OFF 37 et maintenez la touche enfoncée pour éteindre ou rallumer l'afficheur.

Remarque :

- Pour lire de la musique, il est recommandé d'éteindre l'écran afin de prolonger l'autonomie.

Comment configurer l'appareil ("DVD-Setup")

Avant d'introduire un film DVD ou tout autre disque dans l'appareil, vous devriez effectuer les réglages suivants :

➔ Appuyez sur la touche SETUP 36.

Le menu de configuration SYSTEM SETUP apparaît sur l'écran. Vous pouvez adapter les réglages suivants dans les sous-menus :

menu principal	sous-menu
Configuration système	Système TV, écran de veille, type TV, mot de passe, classification, réglage usine
Configuration langue	Langue OSD, langue audio, langue sous-titres, langue menu
Configuration vidéo	Luminosité, contraste, tonalité, saturation
Configuration audio	Downmix

Navigation au sein du menu de configuration

- ➔ Vous pouvez sélectionner le menu principal à l'aide des touches de direction ◀ ▶ . Le menu principal sélectionné est indiqué au niveau de la ligne de symboles supérieure.
 - ➔ Pour sélectionner un sous-menu, appuyez sur la touche ▲, ▼ . Le sous-menu est mis en surbrillance.
 - ➔ Le réglage actif du sous-menu est mis en surbrillance.
 - ➔ Pour procéder à un réglage dans un sous-menu, utilisez les touches de navigation ◀ ▶ . La mise en surbrillance indique le réglage actif.
 - ➔ Pour modifier le réglage, appuyez sur les touches ▲, ▼ .
 - ➔ Pour confirmer, pressez la touche **OK** ▶ || 42.
- La mise en surbrillance porte à nouveau sur l'élément de sous-menu.
- ➔ Pour revenir au menu principal depuis un sous-menu, pressez la touche de direction ◀ jusqu'à ce que la mise en surbrillance porte à nouveau sur la ligne de titre.
 - ➔ Pour naviguer entre les menus principaux, utilisez les touches ◀ ▶ .
 - ➔ Si vous souhaitez quitter le menu de configuration, appuyez sur la touche SETUP 36.

Les réglages SYSTEM

Système TV

Vous pouvez ici commuter entre PAL et NTSC.

- ➔ Utilisez les touches de direction pour choisir le type de TV.
- ➔ Accédez au sous-menu.
- ➔ Sélectionnez PAL pour l'espace européen. Confirmez au moyen de **OK** ▶ II 42.

Ecran de veille

L'écran de veille permet de protéger le moniteur. Il s'active automatiquement au bout de 5 minutes environ lorsque l'appareil est en mode arrêt ou lorsque l'image à l'écran est fixe depuis plus d'une minute.

- ➔ Sélectionner le menu ECRAN DE VEILLE.

Sélectionnez à l'aide des touches de direction entre "Activé" ou "Désact.", si vous ne souhaitez pas utiliser cette fonction.

Type TV

Vous pouvez ici adapter l'affichage des différents matériels de sortie vidéo à la taille de l'écran.

Adaptez ces réglages également en cas de reproduction par l'intermédiaire d'un téléviseur externe raccordé.

Sélectionnez un réglage parmi les réglages suivants :

4:3/PS

Les bord gauche et droit sont coupés, seul le centre de l'image de films est affiché au format 16:9.

4:3/LB

Des bandes noires apparaissent en haut et en bas de l'image (= Letterbox). L'image est alors légèrement plus petite.

16:9

Les DVD sont restitués au format 16:9.

MOT DE PASSE

Vous avez la possibilité de définir le mot de passe.
Procédez comme suit :

- ➔ Accédez au sous-menu MOT DE PASSE.
- ➔ Entrez le code à quatre chiffres au moyen des touches numériques et pressez **OK** ▶ II 42.

Le code "0 0 0 0" est configuré en usine.

Le symbole de cadenas s'ouvre.

- ➔ Entrez à présent le nouveau code à quatre chiffres et pressez **OK** ▶ II 42.

Le symbole de cadenas se ferme ; le nouveau mot de passe est mémorisé.

Remarque :

Si vous deviez oublier votre mot de passe personnel, vous pouvez utiliser le mot de passe superviseur ("8 2 0 0") pour déverrouiller le système.

Contrôle parental (classification)

Si un DVD est muni d'une telle protection, vous pouvez définir ici le niveau du contrôle parental.

A cet égard, vous devez confirmer une modification avec un mot de passe personnel. "Niveau 1" est sans restriction pour les enfants et "Niveau 8" est réservé aux adultes.

Aperçu du contrôle parental

Réglage	Signification*
1 Sécurité enfant	Adapté pour les enfants sans restriction.
2 G	Convient aux enfants sous surveillance.
3 PG	Convient aux enfants sous la surveillance d'adultes.
4 PG 13	Convient aux enfants de plus de 13 ans sous la surveillance d'adultes.
5 PGR	Pour adolescents de plus de 17 ans ; une surveillance par des adultes est recommandée.
6 R	Pour adolescents de plus de 17 ans ; une surveillance par des adultes est vivement recommandée.
7 NC 17	Pour adolescents de plus de 17 ans
8 Adulte	Réservé aux adultes

- Entrez tout d'abord le mot de passe.
- Sélectionnez le réglage souhaité relatif au contrôle parental.
- Pressez ensuite **OK** ▶ II 42.

* Nous attirons expressément votre attention que la signification / définition des différents niveaux ne constitue qu'une simple recommandation du fabricant. Les propositions n'ont pas la prétention d'une validité absolue.

Remarque :

Si vous avez entré un mot de passe incorrect, vous ne pouvez pas modifier la classification. Répétez la saisie.

Restauration des réglages usine

Vous pouvez ici rétablir les réglages par défaut de l'appareil.

- Sélectionnez le sous-menu **Réglage usine** au moyen des touches de direction.
- Sélectionnez **Reset** et pressez **OK** ▶ II 42.
- L'appareil est désormais ramené à son état au moment de la livraison.

Configuration langue

Langue de l'affichage

Cet élément de menu permet de sélectionner la langue (anglais, français, allemand ou italien) pour les menus de l'appareil.

- Sélectionnez la langue souhaitée dans le menu, puis confirmez au moyen de **OK** ▶ II 42. Tous les textes sont à présent affichés dans la langue sélectionnée.

La langue pour le menu Audio

Cette fonction vous permet de sélectionner la langue pour le menu Audio.

La langue pour les sous-titres

Cette fonction vous permet de sélectionner les différentes langues pour les sous-titres. Vous pouvez également désactiver les sous-titres via la commande dédiée.

La langue pour le menu Disque

Cette fonction vous permet de sélectionner la langue pour le DVD.

Réglage vidéo

Ici, vous pouvez modifier les réglages de l'image, tels que la luminosité, le contraste, la chrominance et la saturation.

- ➔ Sélectionnez les réglages à l'aide de ▲, ▼ et pressez **OK** ▶ || 42.
- ➔ Modifiez le réglage à l'aide des touches de direction ◀ ▶ et confirmez au moyen de **OK** ▶ || 42.

Les réglages audio

Downmix (mélange vers le bas)

Vous pouvez régler ici la reproduction du son. La fonction permet la restitution stéréo de signaux audio à plusieurs canaux (Dolby Digital 5.1).

- ➔ Sélectionnez le sous-menu à l'aide des touches de direction.

"LT RT" restitue une sonorité "spatiale" avec deux haut-parleurs, "STEREO" restitue une sonorité stéréo classique.

- ➔ Sélectionnez soit "LT RT", soit "STEREO".
- ➔ Confirmez votre entrée au moyen de **OK** ▶ || 42.

Comment utiliser l'appareil

Lorsqu'une pression est exercée sur une touche correspondant à une fonction non disponible pour le support en présence, le symbole "⊗" s'affiche.

Introduction et lecture du disque

→ Pressez OPEN 5 pour ouvrir le compartiment de disque.

"Ouverture" est affiché à l'écran.

→ Introduisez un disque dans le compartiment de disque, en présentant la face imprimée vers le haut, puis pressez le disque sur les broches d'arrêt. Le disque doit reposer fermement sur le plateau. Fermez le compartiment de disque.

"Lecture ..." est affiché à l'écran. Si vous fermez le compartiment de disque sans avoir introduit de disque, l'écran affiche "Pas de disque".

Si vous insérez un DVD, la mention "DVD" s'affiche alors à l'écran.

- Si le menu d'un DVD est affiché sur l'écran du téléviseur, sélectionnez à l'aide des touches de direction ◀ ▶ ▲ ▼ la commande de menu souhaitée.
- Pressez ensuite la touche **OK** ▶ || 42.

La lecture de l'option de menu sélectionnée est démarrée.

Remarque :

La possibilité de lire des CD MP3 dépend de la qualité du disque utilisé, du débit binaire, du respect des normes respectives et de l'arborescence des dossiers sur le CD. Il peut arriver, dans certains cas isolés, que le lecteur de DVD ne soit pas capable de lire ces fichiers. Contrôlez dans ce cas le paramétrage de votre programme de gravure sur l'ordinateur, modifiez l'arborescence des dossiers sur le CD ou utilisez un autre CD vierge.

Si vous avez mal mis le disque ou que celui-ci est endommagé le message "Pas disque" apparaît.

Lecture des CD audio

- Introduisez un CD dans le compartiment de disque et fermez ce dernier.

L'appareil lit le CD et affiche les informations correspondantes sur l'écran. Le premier titre est lu automatiquement.

- Entrez le numéro de titre à l'aide des touches numériques 32.
- Pour le numéro de titre "7", pressez tout d'abord la touche numérique 0, puis la touche numérique 7.

Lecture des CD de fichiers MP3

Sur les CD de fichiers MP3, le lecteur de DVD peut restituer jusqu'à 999 fichiers. Les fichiers sont restitués dans l'ordre alphanumérique. En cas d'entrée des titres par le biais des touches numériques, vous devez systématiquement entrer le numéro de titre sous forme de trois caractères.

Choix du titre via le gestionnaire de fichiers

- Après le chargement du CD, le gestionnaire de fichiers apparaît (voir p. 36).
- Mettez l'album en surbrillance à l'aide des touches de direction ▲ ▼ . Pressez la touche **OK** ▶ || 42. L'album est ouvert.

- A l'aide des touches de direction ▲ ▼ , sélectionnez un titre, puis pressez la touche **OK** ▶ || 42.
 - Le titre est joué.

Pour revenir au répertoire racine, sélectionnez le symbole de dossier à l'aide des touches de direction ▲ ▼ et pressez la touche **OK** ▶ || 42.

Interruption de la lecture (et reprise)

- Pressez la touche STOP 27 pour arrêter la lecture.

La lecture est interrompue. L'indication "-> ■" est affichée à l'écran.

- Pressez la touche **OK** ▶ || 42 ; la lecture est poursuivie à cet endroit.
- Pressez deux fois de suite la touche STOP 27 pour arrêter complètement la lecture.

Remarque : Certains disques ne permettent pas de redémarrer la lecture du DVD/CD à l'endroit où elle a été arrêtée (Resume-Play). Si le symbole "⊙" apparaît sur l'écran, cette fonction n'est pas supportée.

Saut de chapitre / fonctions de recherche

Saut de chapitre (⏮, ⏭)

- Pressez la touche ⏮ ou ⏭ 34, 50 pour sauter au chapitre (DVD) ou au titre (CD / CD MP3) précédent ou suivant.

Recherche rapide (⏮, ⏭)

Ces touches vous permettent d'effectuer une recherche rapide vers l'avant ou vers l'arrière à différentes vitesses (2x, 4x, 8x, 20x).

- Pressez ⏭ 34 (ou ⏭) et maintenez la touche enfoncée. L'avance commence et la vitesse s'affiche.
- Une pression prolongée augmente la vitesse d'avance.
- Pressez **OK** ▶ || 42, pour poursuivre la lecture à vitesse normale.

Ralenti (SLOW)

DVD

Ces touches permettent d'avancer au ralenti (SLOW) à différentes vitesses.

- Appuyez sur la touche SLOW 49 et maintenez la pression : l'avance lente commence.
- Maintenez la touche pressée, jusqu'à ce que la vitesse de ralenti souhaitée (1/2, 1/3 ... 1/7) soit sélectionnée.
- Pressez **OK** ▶ || 42 pour poursuivre la lecture à la vitesse normale.

Pause

DVD/CD/CD de fichiers MP3

- Pressez **OK** ▶ || 42 pour interrompre la lecture.
- Pressez **OK** ▶ || 42 pour poursuivre la lecture.

SEARCH : Recherche

DVD

Vous pouvez ici rechercher et sélectionner directement un numéro de titre ou de chapitre ou une position de temps.

- ➔ Pressez une nouvelle fois la touche SEARCH 47 pour basculer entre les réglages.
- ➔ A l'aide des touches numériques, entrez le numéro de titre / chapitre ou la position de temps, que vous souhaitez sélectionner directement.
- ➔ Pressez **OK** ▶ II 42 ; la lecture démarre à partir de la position sélectionnée.

CD de fichiers MP3 et CD musicaux (CDDA)

Vous pouvez sélectionner un titre ou une plage directement.

- ➔ Pressez la touche SEARCH 47.
- ➔ Saisissez le numéro du titre ou le numéro de la plage à l'aide des touches numériques.
- ➔ Pressez **OK** ▶ II 42 ; la lecture démarre à partir de la position sélectionnée.

Fonction de répétition

Vous pouvez choisir parmi différentes fonctions de répétition. Les variantes disponibles dépendent toutefois du type de disque :

- DVD : chapitre, titre, tout, DESACTIVEE, plage de titres A-B.
- CD musicaux, CD de fichiers MP3 : tous les titres, titres individuels, dossier

Répétition titre/chapitre/A-B (DVD)

- ➔ Appuyez sur la touche REPEAT 48 à plusieurs reprises pour naviguer entre les différentes fonctions.

Fonction de répétition pour CD musicaux / CD MP3

- ➔ Pour utiliser la fonction de répétition, sélectionnez d'abord le titre avec ◀◀ ou ▶▶.
- ➔ Appuyez à plusieurs reprises sur REPEAT 48, pour naviguer entre les différentes fonctions.

Lecture programmée

- Après avoir inséré le disque, appuyez sur la touche PROGRAM 33.

Le menu de programmation est affiché à l'écran (exemple : programmation DVD).



- Entrez le titre souhaité et les numéros de chapitre à l'aide des touches numériques.
- Répétez plusieurs fois cette entrée, jusqu'à ce que tous les titres ou chapitres souhaités soient enregistrés. Il est possible de mémoriser un maximum de 16 entrées.
- Si vous souhaitez démarrer la programmation, sélectionnez "LECTURE" à l'aide des touches de direction ▲ ▼ et pressez **OK** ▶ II 42.

- Pour effacer la dernière saisie, mettez la mémoire en surbrillance et réitérez la saisie.
- A présent, les titres programmés sont lus les uns après les autres. Pour arrêter la lecture en mode programmation, pressez la touche STOP 27 pendant la lecture.
- Pour effacer la programmation, sélectionnez "EFFACER" et pressez **OK** ▶ II 42.

Touches de fonction interactives

Sous-titre (DVD)

Un DVD peut contenir des sous-titres en différentes langues. Vous pouvez, indépendamment du réglage de base effectué dans le menu de configuration, sélectionner une autre langue de sous-titrage. Cependant, cette possibilité doit être disponible sur le DVD concerné.

- ➔ Appuyez pendant la lecture plusieurs fois sur la touche SUBTITLE 45, jusqu'à ce que le réglage de sous-titre souhaité soit affiché.

Menu Titre

- ➔ Appuyez sur la touche TITLE 39.

Le menu Titre est affiché à l'écran.

- ➔ Sélectionnez le titre souhaité à l'aide des touches de direction.
- ➔ Confirmez votre entrée au moyen de **OK** ▶ II 42.

Audio (DVD)

Certains disques sont enregistrés avec différents formats audio. Vous pouvez, pendant la lecture, sélectionner l'un des différents formats audio.

- ➔ Appuyez plusieurs fois sur la touche AUDIO 46, jusqu'à ce que la sélection souhaitée soit affichée.

Mode audio (CD audio)

Dans le cas de CD audio, vous pouvez choisir, pendant la lecture, entre les réglages "Gauche", "Droite", "Mélange" et "Stéréo" pour les canaux audio.

- ➔ Appuyez sur la touche AUDIO 46, autant de fois qu'il est nécessaire pour faire apparaître la sélection souhaitée.

Agrandir (Zoom)

- ➔ Pour agrandir une partie de l'image, appuyez sur la touche ZOOM 49 pendant la lecture.
- ➔ Sélectionnez l'extrait d'image à l'aide des touches de direction.
- ➔ Appuyez à plusieurs reprises sur ZOOM jusqu'à ce que le grossissement souhaité soit réglé (2x, 3x, 4x, 1/2, 1/3, 1/4).
- ➔ Si vous souhaitez quitter cette fonction, pressez plusieurs fois ZOOM, jusqu'à ce que "Zoom : OFF" soit affiché à l'écran.

Angle (angle de vue de la caméra)

Certains DVD contiennent des scènes qui, lors de la production, ont été enregistrées avec différents angles de vue de la caméra.

- ➔ Appuyez pendant la lecture d'un tel disque sur la touche ANGLE 33 et maintenez la touche enfoncée pour afficher le nombre d'angles de vue disponibles.
- ➔ Appuyez une nouvelle fois sur la touche ANGLE 33 pour passer à l'angle de vue suivant.

Information OSD

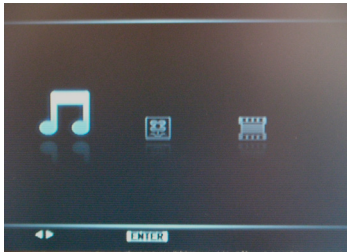
Appuyez sur la touche DISPLAY 38 pour afficher des informations sur le disque en cours de lecture.

Ces informations sont différentes de disque en disque et peuvent contenir, par exemple, les informations suivantes :

- Titre, chapitre, durée de lecture, durée de lecture restante
- Réglages audio/sous-titres.

Utilisation de l'appareil par le biais du gestionnaire de fichiers

Sélectionnez au niveau de "Format" si vous souhaitez écouter de la musique, regarder des images ou des vidéos, et confirmez au moyen de **OK 42** :



Pour les formats MP3, MPEG4 et JPEG, des fonctions peuvent être commandées via la boîte de dialogue du gestionnaire de fichiers.



Les informations actuelles sur le titre (numéro de titre, durée de lecture, nom du titre), ainsi que l'état, sont affichés à gauche.

- Les informations liées au répertoire du disque (interprète, album, titre) s'affichent au dessous (2).
- Les albums et les titres apparaissent à droite.
- La barre de défilement à droite permet d'avoir une vue d'ensemble.
- Dans le cas d'une restitution JPEG, la prévisualisation est affichée dans la fenêtre.
- Les fonctions de navigation sont affichées en bas dans la ligne de bas de page.

Navigation générale

- ➔ Pressez **TITLE** pour revenir à la sélection de la musique, des images et de la vidéo.
- ➔ Pressez **OK** ▶ || 42 pour démarrer la lecture.
- ➔ Les touches de direction ◀ ▶ ▲ ▼ vous permettent de naviguer au sein des dossiers.

Lecture d'un titre

- Sélectionnez le titre souhaité au moyen de ▲ ▼ , puis pressez **OK** ▶ II 42.

Commandes MP3

Lecture du titre d'un dossier.

- Pressez ▲ ▼ pour sélectionner l'interprète (dossier), puis sur **OK** ▶ II 42 pour accéder aux albums (sous-dossiers).
- Remarque : Si p. ex. plusieurs albums sont disponibles, sélectionnez l'album souhaité et ouvrez-le également au moyen de **OK** ▶ II 42.
- Pressez ▲ ▼ **pour sélectionner le titre souhaité de l'album, puis pressez OK** ▶ II 42 pour démarrer la lecture.
Le lecteur de DVD lit tous les titres de l'album avant de s'arrêter automatiquement.

Autres fonctions

Pendant la lecture, il est possible d'utiliser les fonctions mode audio, pause, titre précédent / titre suivant et défilement en avant / défilement en arrière.

- Procédez comme pour un CD classique.

Retour à l'arborescence des dossiers

Sélectionnez le symbole de dossier et confirmez au moyen de **OK** ▶ II 42 pour ouvrir le dossier hiérarchiquement supérieur au niveau de l'arborescence des dossiers.

Utilisation de l'appareil pour une lecture JPEG

Lecture

La sélection "Format" apparaît, voir p. 36. Sélectionnez "Image" et confirmez au moyen de **OK** ▶ II 42.

Le gestionnaire de fichiers s'ouvre, voir p. 36.

- Sélectionnez une image à l'aide de ▲ ▼ , puis pressez **OK** ▶ II 42 pour afficher l'image. Le diaporama démarre.
- Appuyez sur ZOOM 49 pour agrandir l'image et sur ◀ ▶ ▲ ▼ pour naviguer au sein de l'image agrandie. Une pression répétée sur la touche ZOOM 49 permet de défiler entre les différents niveaux d'agrandissement.
- Pressez REPEAT 48 pour sélectionner le mode de lecture.

Pause

- Pressez **OK** ▶ II 42 pour arrêter la lecture.
- Pressez **OK** ▶ II 42 pour poursuivre la lecture.

Suivante/Précédente

Vous pouvez sauter à l'image suivante en appuyant sur ▶▶. Pour sauter à l'image précédente, appuyez sur ◀◀.

Rotation

Vous pouvez tourner et pivoter des images affichées :

- Pour tourner ou reverser l'image, pressez la touche ◀ ▶ ▲ ▼ pendant la lecture ou la pause.

Réglage des transitions d'images

Vous pouvez régler différentes transitions d'images :

- Pour régler la transition des images, pressez la touche PROGRAM 33 pendant la lecture.

Comment utiliser la fonction USB et la carte mémoire SD/MMC

Remarque :

Etant donné la multitude de modèles de lecteurs MP3 en flash, clés USB et cartes mémoire, nous ne pouvons pas garantir la compatibilité de tous les modèles avec l'appareil.

Les appareils USB version 1.0 et 2.0 sont supportés.

Insertion du support de données

- Mettez l'appareil en marche.
- Branchez la clé USB ou le lecteur MP3 sur le port 23 ou insérez la carte mémoire dans le logement SD/MMC 19.

Remarque :

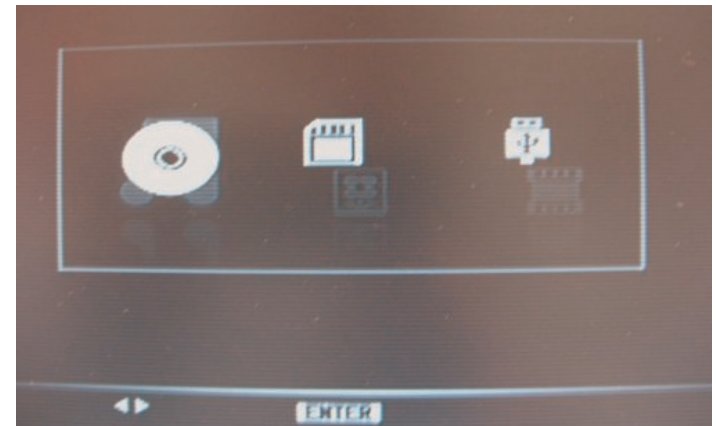
Insérez la carte avec l'inscription vers le haut dans le logement de carte mémoire SD/MMC 19, jusqu'à ce qu'elle s'enclenche.

Attention !

Si la carte mémoire n'est pas introduite dans le bon sens dans le logement, elle n'est pas reconnue. En outre, la carte ou les données mémorisées peuvent être endommagées.

- Sélectionnez la source USB, SD/MMC ou DISC souhaitée à l'aide de la touche STOP USB CARD 27. Pour cela, appuyez sur la touche et maintenez-la enfoncée.

La sélection suivante apparaît :



Disque

Carte

USB

- Sélectionnez la source souhaitée à l'aide des touches ◀ ▶ et confirmez au moyen de **OK ▶** || 42.
- Le chargement du support sélectionné démarre.
- Avant de manipuler l'appareil, attendez que le contenu complet a été lu, afin de garantir que toutes les informations nécessaires du support de données ont été lues.
- La sélection "Format" apparaît, voir p. 36. Confirmez "Musique", "Photo" ou "Vidéo".
- Le gestionnaire de fichiers apparaît.

Retrait du support de données

Carte mémoire (MemoryCard) (SD, MMC)

- Pour retirer la carte, appuyez dessus jusqu'à ce qu'elle se déverrouille de manière audible et retirez-la.

Clé USB, lecteur MP3

- Retirez la clé USB ou le MP3 Flash Player simplement en le déconnectant.

Lecture des clés USB et des cartes mémoire

Le gestionnaire de fichiers est affiché. La lecture de la musique démarre automatiquement.

La lecture s'effectue pour l'essentiel tel que décrit sous "Utilisation de l'appareil".

La touche DISPLAY 38 vous permet d'afficher des informations telles que le numéro de titre, les fonctions de répétition, la durée de lecture.

Revenir à la lecture du disque

Pressez la touche STOP 27 et maintenez-la enfoncée, sélectionnez la source DISK souhaitée à l'aide des touches de direction ◀ ▶ et confirmez au moyen de **OK ▶** || 42.

Comment utiliser le récepteur DVB-T

Sélection de la source

- Mettez l'appareil en marche.
- Pressez la touche **FUNCTION 35** pour commuter en mode DVB-T.

Première mise en service

Recherche automatique de stations

- Après la première activation du mode DVB-T, l'écran pour la première installation apparaît. Suivez les instructions de l'assistant pour régler correctement l'appareil et effectuer la première recherche automatique.
- Sélectionnez à l'aide des touches de direction **▲ ▼** le pays ou la langue.
- Effectuez le réglage souhaité à l'aide des touches de direction **◀ ▶**.

Première installation (1)



- Sélectionnez à l'aide des touches de direction **▲ ▼** **AVANCE**.
- Appuyez ensuite sur **OK 42**. Le message interrogatif "Démarrer la recherche automatique ?" apparaît.
- Appuyez ensuite sur **OK 42**. La recherche automatique des stations d'après les canaux UHF démarre.
 - A cette occasion, la barre de progression indique le déroulement de la recherche de stations.
 - Les nouveaux canaux trouvés apparaissent dans une liste, les programmes TV à gauche et les programmes radio à droite.
 - La première station est reproduite après la fin de la recherche automatique. Une boîte d'information apparaît pendant quelques secondes.

Commande générale

Sélection des programmes

- Sélectionnez les programmes à l'aide des touches ▲, ▼ 7, 13 ou des touches de direction ▲, ▼ (CH+, CH-) de navigation 40, 44, pas-à-pas vers le haut ou vers le bas, ou entrez directement les emplacements de programmes à l'aide des touches numériques 0 ... 9.

Remarque :

A chaque changement de programme apparaît l'écran d'information. Différentes informations concernant le programme en cours sont affichées.

ECRAN INFO

TV/RADIO		
Emplacement de programme	Station/Chaîne	Heure
Programme actuel	Durée d'émission	
Programme suivant	Durée d'émission	
Langues		STEREO

Remarque :

Si aucune commande (pression de touche) n'intervient en mode DVB-T en l'espace de 4 heures, un message d'avertissement apparaît à l'affichage et l'appareil s'éteint automatiquement. Confirmez le message d'avertissement à l'aide de la touche **OK** 42, afin d'empêcher l'extinction automatique.

Informations détaillées de programme

Les informations détaillées indiquent entre autres l'intensité du signal ainsi que la qualité du signal du programme actuel.

- Pressez deux fois la touche DISPLAY 38. La fenêtre d'informations étendue s'ouvre.
- Lorsque l'écran d'information est ouvert ou lorsque l'affichage de la fenêtre d'information étendue est activé, appuyez sur la touche DISPLAY 38, afin de fermer les informations.
- Pressez les touches de direction ▲, ▼ (CH+, CH-) de navigation 40, 44 pour afficher directement le programme suivant.

Sélection du mode de fonctionnement

Sélectionnez le mode de fonctionnement souhaité "TV" (programmes télévisés) ou "Radio" (programmes radio) à l'aide des touches TV/RADIO 31.

Affichage des listes de stations (programmes)

- Ouvrez à l'aide de la touche SETUP 36 le menu, puis sélectionnez CANAUX TV. Confirmez avec OK 42.
- Dans la liste des stations, sélectionnez avec les touches de direction ▲ ▼ un programme, puis confirmez à l'aide de la touche OK 42.
- A l'aide de la touche DISPLAY 38, ouvrez le menu de tri.
- Quittez le menu à l'aide de la touche SETUP 36.

Guide électronique des programmes (EPG)

Les stations émettrices conformes DVB proposent pour leurs programmes des informations telles que le titre et une description des émissions en cours et des émissions suivantes. Optionnellement, les stations peuvent en outre émettre un aperçu des programmes sur plusieurs jours.

Remarque :

Les informations EPG sont reçues avec un certain retard. Pour cette raison, après la sélection d'une station, il peut encore en résulter une actualisation des données dans l'aperçu des listes EPG.

Navigation au sein du guide EPG

- Ouvrez le guide électronique des programmes (EPG : Electronic Program Guide) à l'aide de la touche EPG 33.
- Sauter à droite à l'aide de la touche de direction ►. L'information relative au programme est affichée en haut à droite. Sélectionner l'émission à l'aide de ▲ ▼.
- La touche ◀ permet de commuter vers une autre station.
- Fermez le guide des programmes à l'aide de la touche EPG 33.

Menu Option son

Une émission est éventuellement diffusée selon différentes options de son. Vous pouvez le reconnaître par le biais du symbole "Langues" apparaissant sur l'écran d'information.

- Appuyez sur la touche AUDIO 46.
- Sélectionnez la langue audio que vous souhaitez écouter, ainsi que le mode audio (stéréo, gauche, droite).
- Confirmez avec OK 42.

Vidéotexte

Ces informations ne sont pas diffusées par toutes les chaînes pendant l'ensemble de la durée d'émission.

- Vous pouvez les appeler à l'aide de la touche TTX 43.

Un aperçu du contenu apparaît sur la page 100.

Si la commutation en mode "vidéotexte" a eu lieu immédiatement après la mise en marche ou après un changement de programme, la page d'aperçu n'apparaît pas immédiatement.

Sélection d'une page souhaitée

Les touches numériques 0...9 vous permettent de sélectionner toutes les pages.

- ➔ Entrez dans l'ordre les trois emplacements du numéro de page.

Mode télévision

Pour revenir au mode télévision normal, pressez à nouveau la touche TTX 43.

Réglages dans le menu principal

Navigation au sein des menus

- ➔ La touche SETUP 36 permet d'afficher ou de masquer le menu OSD.
- ➔ Les touches de direction ▲ ▼ (CH+, CH-) vous permettent de sélectionner un sous-menu.
- ➔ La touche OK 42 vous permet d'ouvrir les options et de valider vos entrées.
- ➔ Les touches de direction vous permettent de sélectionner une option et de modifier des valeurs ou des réglages.
- ➔ Avec SETUP 36, vous accédez au niveau de menu supérieur.

Structure des menus

Ouvrez le menu à l'aide de la touche SETUP 36.

Menu	Contenu
Guide des programmes	Canaux TV, canal radio, liste des favoris, éditer canaux
Configuration sys. Configuration	Réglages TV, configuration LCD, langue, contrôle parental, réglage de l'heure, info système
Installation	Auto Scan, Manual Scan, réglage usine

Affichage des listes de stations (programmes)

- ➔ Ouvrez à l'aide de la touche SETUP 36 le menu, puis sélectionnez CANAUX TV. Confirmez avec OK 42.
- ➔ Dans la liste des stations, sélectionnez avec les touches de direction ▲ ▼ un programme, puis confirmez à l'aide de la touche OK 42.
- ➔ A l'aide de la touche DISPLAY 38, ouvrez le menu de tri.
- ➔ Quittez le menu à l'aide de la touche SETUP 36

Listes favorites

Dans ce menu, vous pouvez regrouper et gérer les programmes trouvés selon des listes personnelles, appelées listes favorites.

Editer les canaux

Dans ce menu, vous pouvez renommer des canaux, les déplacer ou les effacer dans la liste des programmes. Les fonctions de touche nécessaires à cette fin sont affichées en partie inférieure.

Configuration sys.

Dans ce menu, vous pouvez effectuer les réglages de base de l'appareil.

Menu	◀ Réglages ▶
Réglages TV	Système TV : PAL, NTSC Type TV : 16:9, 4:3PS, 4:3LB
LCD SETUP	Luminosité, contraste, tonalité, saturation
Langue	Langue des menus
Contrôle parental	Changement de code Verrouillage de canal
Réglage de l'heure	Fuseau horaire Mode veille : réglage du passage en mode veille de l'appareil
Info Système	Informations techniques

- ➔ Réglez le système TV sur PAL ou AUTO.
- ➔ Réglez le format de votre appareil TV.
 - 4:3 Letterbox : l'image est représentée sans distorsions, mais avec une barre noire en haut et en bas.
 - 4:3 Pan Scan : l'image est représentée sans distorsions, mais coupée à gauche et à droite.
 - 16:9 : pour appareils TV au format 16:9
- ➔ Effectuez les réglages vidéo souhaités ainsi que celui de la langue OSD.

CONTROLE PARENTAL

Contrôle parental	◀ Réglages ▶
Changement de code	Ancien code ----- Nouveau code ----- Confirmer -----
Verrouillage de canal	D'abord entrer le code Ensuite, les programmes peuvent être verrouillés dans l'aperçu des canaux.

Le réglage de verrouillage de canal permet la validation de certains programmes seulement après l'entrée du code.

Remarque :

Le code "0 0 0 0" est configuré en usine.

Réglage de l'heure

Entrez ici votre fuseau horaire. Pour l'Europe Centrale :

Heure d'hiver : GMT+1, heure d'été : GMT+2

- Vous devez actualiser ce réglage après le passage de l'heure d'été à l'heure d'hiver et inversement.

Informations système

Ce menu affiche la version de l'appareil, du logiciel et du pilote.

Installation

Dans ce menu, vous effectuez la recherche des canaux ou installez manuellement de nouveaux canaux.

Autoscan

voir p. 41.

Recherche manuelle de stations

Ce réglage ne devrait être effectué que par des personnes qualifiées. A cette fin, il faut définir le pays, le type de balayage, éven. le canal de départ et le canal de fin.

Réglages usine ("Factory Default")

Dans ce menu, vous pouvez réinitialiser l'appareil par rapport à l'état des réglages au moment de la livraison (réglages usine).

Les réglages de l'appareil sont réinitialisés en confirmant l'interrogation de sécurité au moyen de **OK 42**.

- ➔ La touche Annuler permet d'annuler le processus sans modifications.
- ➔ La réinitialisation entraîne la suppression de la liste des stations, si bien qu'une nouvelle recherche de stations doit être effectuée.

Nettoyage de l'appareil

Nettoyage du lecteur de DVD



Risque d'électrocution !

Afin d'éviter le risque d'un choc électrique, ne lavez pas l'appareil avec un chiffon mouillé ou sous l'eau courante.

➔ Débranchez la fiche secteur avant le nettoyage !

Pour nettoyer le boîtier, utilisez exclusivement un chiffon doux imbibé d'eau. N'utilisez pas d'éponge à gratter, de poudre à récurer ni de solvant tel que l'alcool ou l'essence.

Capteur laser :

Les salissures se déposant sur la lentille peuvent occasionner des dysfonctionnements, voire empêcher la lecture du disque. Nettoyez la lentille avec un dispositif soufflant du commerce (pour appareils photos, etc.), en prenant bien soin de ne pas la toucher. N'utilisez aucun produit de nettoyage de lentilles ou de disques.

Ecran :

- N'exposez pas la surface de l'écran à des températures supérieures à + 80 °C ou inférieures à – 40 °C !
- Protéger l'appareil d'une forte humidité de l'air.
- N'écrivez pas sur la surface de l'écran avec un stylo à bille ou un feutre !
- Nettoyez l'écran uniquement avec un chiffon doux en coton.
- Utilisez au besoin le chiffon de coton avec de faibles quantités de lessive non alcaline diluée sur une base d'eau ou d'alcool.

N'utilisez aucune des substances suivantes :

Eau salée, insecticides, solvants à base de chlore ou d'acide (ammoniaque), poudre à récurer.

➔ Passez le chiffon de coton doucement sur la surface jusqu'à ce que celle-ci soit sèche.

Danger !

Vous ne devez en aucun cas

- essuyer l'écran avec du produit à vitres,
- traiter l'écran avec une matière abrasive,
- nettoyer l'écran en le polissant ou le frottant.

Manipulation des disques

- Saisissez toujours le disque par les bords.
- Evitez les traces de doigts, les salissures et les rayures qui peuvent provoquer des perturbations et des coupures à la lecture.
- N'écrivez rien sur les disques.
- N'utilisez ni aérosol de nettoyage ni solvant.
- Ne faites pas tomber les disques et ne les tordez pas.
- N'introduisez qu'un seul disque à la fois dans le lecteur.
- Ne fermez le lecteur que si le disque est inséré correctement dans le compartiment de disque.
- Conservez toujours les disques séparément dans leur pochette.

Nettoyage des disques

- Essuyez les disques avec un chiffon doux et humidifié avec de l'eau.
- Essuyez les disques en allant du centre vers les bords.



N'essuyez pas en faisant des mouvements circulaires car cela entraînerait des rayures susceptible de générer des erreurs lors de la lecture.

Comment éliminer les défauts

Si l'appareil ne fonctionne pas comme prévu, contrôlez-le au moyen du tableau suivant.

Dans certains cas, le défaut peut être occasionné par d'autres composants. Pour cette raison, contrôlez, en cas de défaut, également les composants ou les autres appareils électriques raccordés.

Si vous ne pouvez pas éliminer le défaut, même après les contrôles décrits, veuillez contacter le fabricant.

La télécommande ne fonctionne pas

Symptôme	Cause possible / remède
Pas de télécommande possible	<p>La télécommande est à une distance trop grande de l'appareil. La distance maximale est de six mètres. Approchez la télécommande de l'appareil.</p> <p>L'angle par rapport au capteur infrarouge est trop grand. L'angle doit être au maximum de 30°. Tenez la télécommande devant l'appareil de telle sorte que l'angle soit inférieur à 30°.</p> <p>Les piles sont vides. Remplacez les piles par des piles neuves.</p>

Problèmes avec la lecture

Symptôme	Cause possible / remède
Le compartiment de disque s'ouvre automatiquement après la fermeture.	Le disque est sale ou déformé. Nettoyez le disque comme décrit au chapitre "Nettoyage des disques" ou remplacez le disque par un disque en parfait état.
Pas de lecture possible	<p>Vous n'avez pas introduit correctement le disque dans le compartiment de disque. Introduisez le disque correctement.</p> <p>Le code pays ne coïncide pas avec cet appareil. Utilisez uniquement des disques avec code pays "2".</p> <p>Vous avez introduit le disque à l'envers. Introduisez le disque dans le compartiment de disque en présentant la face imprimée vers le haut.</p>
Pas de lecture des CD de fichiers MP3 possible	Contrôlez le paramétrage de votre programme de gravure sur l'ordinateur, modifiez l'arborescence des dossiers sur le CD ou utilisez un autre CD vierge pour le processus de gravure.

Problèmes de lecture USB ou SD/MMC

Symptôme	Cause possible / remède
Pas de lecture possible.	<p>Contrôlez la présence de données vidéo/image/son sur le support USB ou la carte mémoire.</p> <p>Retirez le cas échéant la carte mémoire, reformatez-la, enregistrez des données et réintroduisez-la.</p> <p>Testez éventuellement un autre format d'image. Testez éventuellement un autre format vidéo.</p> <p>Remarque : Tous les formats vidéo ne peuvent pas être restitués !</p>

Problèmes lors de la lecture vidéo

Symptôme	Cause possible / remède
Le symbole d'interdiction (⊘) est affiché à l'écran.	La fonction sélectionnée n'est pas possible avec ce disque. L'opération n'est pas possible avec cet appareil.
Pas d'image, ou image trop sombre.	Les valeurs de réglage pour le téléviseur sont incorrectes. Contrôlez les connexions.
L'image est déformée ou ne correspond pas au format d'écran	Les réglages adoptés pour la configuration du format d'image sont erronés. Réglez le format d'image correct.
Des défauts d'image apparaissent en cas d'enregistrements effectués avec un enregistreur de DVD.	Cet appareil possède une protection contre la copie. Dans le cas de disques munis d'une protection contre la copie, ce système empêche toute lecture exempte de défauts.

Problèmes lors de la restitution du son

Symptôme	Cause possible / remède
Pas de signal audio ou distorsions	<p>Le disque est sale. Nettoyez le disque comme décrit au chapitre "Nettoyage des disques".</p> <p>Les connecteurs mâles ne sont pas enfichés suffisamment fermement dans les connecteurs femelles, ou sont mal connectés. Raccordez correctement les connecteurs.</p> <p>Le connecteur mâle ou le connecteur femelle est sale. Nettoyez-le.</p> <p>L'appareil a été mis en mode "Pause". Pressez la touche ▶ .</p> <p>Mauvaise manipulation de l'amplificateur stéréo. Contrôlez le sélecteur d'entrée.</p>

Problèmes avec la réception DVB-T

Symptôme	Cause possible / remède
Pas d'image ou image mauvaise	<p>Pas de liste de stations. Effectuer une recherche automatique.</p> <p>Court-circuit au niveau du câble d'antenne. Mettre l'appareil hors tension, éliminer le défaut.</p> <p>Antenne mal dirigée. Vérifier l'orientation, choisir le cas échéant une autre orientation ou essayer un autre emplacement.</p> <p>Antenne d'intérieur passive utilisée. Utiliser une antenne active ou l'antenne d'extérieur.</p> <p>Réglages incorrects dans le menu "Installation". Corriger les réglages dans le menu "Installation".</p> <p>A proximité de l'appareil, un téléphone portable ou un autre appareil émet des ondes radio parasites. Eloignez le téléphone portable de l'environnement de l'appareil.</p>

Symptôme	Cause possible / remède
Réception du son, mais pas d'image.	Antenne mal dirigée. Aligner l'antenne.
D'autres dérangements de fonctionnement ou un défaut d'affichage apparaissent.	Des composants électroniques de l'appareil sont perturbés. Débranchez la fiche secteur. Laissez l'appareil séparé de la source de courant pendant env. 10 secondes. Rebranchez l'appareil.
L'afficheur n'est pas activé.	L'appareil se trouve en mode veille. Mettez l'appareil en marche. Débranchez la fiche secteur, rebranchez-la, remettez l'appareil en marche. POWER sur ON.
Mauvaise qualité d'image	Réglage incorrect dans le menu "Configuration". Contrôler le réglage et le modifier le cas échéant.
Affichage "Pas de signal"	Antenne mal installée. Installer correctement l'antenne
Affichage incorrect de l'heure	Fuseau horaire mal réglé. Corriger l'heure.
Pas de réception radio	Dans certaines régions, aucune réception radio via DVB-T n'est possible.

Définition des termes

Numéro de chapitre

Ces numéros sont enregistrés sur le DVD. Un film est scindé en sections, qui portent chacune un numéro. Ces numéros vous permettent de sélectionner rapidement des sections ou des scènes.

Contrôle parental

Cette fonction a été proposée par des parents. Les restrictions sont contenues dans les données du disque, elles vous permettent d'interdire des films, qui ne sont pas appropriés pour les enfants.

Codes d'interdiction régionaux (code régional)

Le lecteur de DVD et les DVD contiennent des codes d'interdiction régionaux pour chaque région de vente. Lorsque le code régional d'un lecteur de DVD ne coïncide pas avec le code régional d'un DVD, la lecture du disque est impossible.

Sous-titres

Les sous-titres sont par exemple des traductions de dialogues apparaissant au bas de l'écran, dans une autre langue que la langue d'origine. Plusieurs langues de sous-titrage peuvent être enregistrées sur un DVD. A l'aide de la fonction de sous-titrage, vous pouvez sélectionner la langue souhaitée.

Angle de vue de la caméra

Certains DVD contiennent des scènes qui sont enregistrées simultanément avec différents angles de vue. Dans le cas de tels disques, vous pouvez utiliser la touche "Angle" pour visualiser la scène selon différents angles de vue. Les disques, qui contiennent une telle technique, sont appelés "Multi-Angle-Discs" (disques multi-angles).

Caractéristiques techniques

Dimensions (déplié) (larg. x haut. x prof.) :	228 mm x 212 mm x 185 mm
Poids de l'appareil :	1 kg
Alimentation électrique :	Bloc d'alimentation : Entrée c.a. 100V~240V, 50/60 Hz, sortie c.c. 9 V, 1500 mA
Accumulateur :	Accumulateur Li-Ion, 7,4 V, 1550 mAh
Conditions ambiantes :	+5 °C à +35 °C 5 % à 90 % d'humidité relative (sans condensation)
Ecran :	TFT/LCD 22,8 cm (9")
Système vidéo :	NTSC/PAL
Code régional :	Région 2
Disques supportés :	DVD – 12 cm et 8 cm de Ø CD – 12 cm et 8 cm de Ø.
Types de disque :	CD, CD-R, CD-RW, DVD, DVD-R, DVD-RW, DVD+R, DVD+RW
Sortie vidéo :	Composite : 1 canal : 1,0 V c.-à-c. (charge 75 ohms)
Laser :	Longueur d'onde 655 nm, classe 1

Spécifications du lecteur de DVD

Ce produit contient des technologies protégées par le droit d'auteur. Celles-ci sont protégées par différents brevets U.S. et autres droits de propriété intellectuelle de Macrovision Corporation et autres détenteurs des droits. L'utilisation de ces technologies protégées par le droit d'auteur requiert l'autorisation de Macrovision Corporation. Celle-ci se réfère, sauf autre autorisation de Macrovision Corporation, uniquement à un usage privé et limité par ailleurs. Une modification de la conception technique ainsi qu'un démontage sont interdits.

Ce produit est conforme à

- la directive sur la basse tension (2006/95/CE), à la directive ErP 2009/125/CE
- la directive CEM (2004/108/CE) et à
- la directive sur le marquage CE.



Code régional



Comment contacter le fabricant

DGC GmbH
Graf-Zeppelin-Str. 7
86899 Landsberg/Allemagne

Consignes d'élimination

Élimination de l'emballage

Votre nouvel appareil a été protégé par un emballage lors de son acheminement. Tous les matériaux utilisés sont compatibles avec l'environnement et recyclables. Veuillez apporter votre contribution et éliminez l'emballage de façon respectueuse de l'environnement. Concernant les moyens actuels d'élimination des déchets, informez-vous auprès de votre revendeur ou concernant votre installation de gestion de déchets communale.

Danger d'étouffement !

Ne laissez pas l'emballage et ses éléments à des enfants.

Danger d'étouffement par les films ou d'autres matériaux d'emballage.

Comment éliminer l'appareil

Les appareils usagés ne sont pas des déchets sans valeur. Une élimination respectueuse de l'environnement permet de recycler des matières brutes précieuses. Renseignez-vous auprès de l'administration de votre ville ou de votre commune concernant les possibilités d'une élimination réglementaire et respectueuse de l'environnement de l'appareil.



Cet appareil est marqué selon la directive 2002/96/CE concernant les appareils électriques et électroniques usagés (WEEE).

Ce produit, arrivé en fin de vie, ne doit pas être éliminé par le biais des ordures ménagères ordinaires ; il doit être remis à un point de collecte prévoyant le recyclage d'appareils électriques et électroniques. Le symbole figurant sur le produit, dans le manuel d'utilisation ou sur l'emballage, attire votre attention à cet égard. Les matériaux sont recyclables conformément à leur marquage. Avec la réutilisation, le recyclage des matériaux ou d'autres formes de recyclage d'appareils usagés, vous apportez une contribution importante à la protection de notre environnement.

Danger de mort !

Débranchez la fiche secteur sur les appareils, qui ne sont plus utilisés. Déconnectez le câble d'alimentation et débranchez-le avec la fiche.



**DVD player portatile
con ricevente DVB-T**

DVD-P 905



Premessa

Questo manuale aiuta a usare

- in modo sicuro e conforme
- a quanto prescritto

il proprio DVD player.

Destinatari di queste istruzioni d'uso

Queste istruzioni d'uso sono rivolte a coloro che

- installano,
- utilizzano,
- puliscono
- o smaltiscono l'apparecchio.



Attenzione!

Eliminare la protezione per il trasporto dallo scomparto disco prima di mettere in funzione l'apparecchio.

Caratteristiche grafiche di queste istruzioni d'uso

A diversi elementi delle istruzioni d'uso sono attribuite determinate caratteristiche grafiche. In questo modo risulta facile capire se si tratta di

testo normale,

- elenchi o
- ➔ istruzioni operative.

Nota per il reset:

In rari casi può accadere che il software si blocchi e che di conseguenza l'apparecchio non reagisca più ai comandi.

In tali casi procedere nel modo seguente:

- spegnere l'apparecchio
- estrarre la spina dalla presa
- attendere brevemente
- inserire la spina nella presa
- accendere l'apparecchio.

La memoria di sistema viene resettata e l'apparecchio è di nuovo pronto a funzionare.

Indice

Sicurezza e installazione dell'apparecchio	5	Come usare le funzioni generali dell'apparecchio ..	22
Sicurezza	5	Apertura del display	22
Utilizzo delle batterie	6	Accensione e spegnimento del DVD player	22
Installazione dell'apparecchio	7	Inserimento dei dischi	22
Utilizzo in auto	9	Rimozione dei dischi	23
Precauzioni d'uso generali per gli apparecchi con accumulatore integrato	10	Come regolare il volume	23
Descrizione dell'apparecchio	11	Come attivare la funzione di soppressione del suono ..	23
Confezione	11	Regolazione del display	23
Quali dischi si possono utilizzare	11	Come spegnere il display	23
Caratteristiche particolari dell'apparecchio	12	Configurazione dell'apparecchio (setup DVD)	24
Le caratteristiche DVB-T	12	Come navigare nel menu di setup	24
Strumentazione presente sull'apparecchio	13	Impostazioni di SISTEMA	25
Funzioni del telecomando	15	Setup lingua	27
Prese	16	Impostazioni video	28
Collegamento del DVD player	16	Regolazioni audio	28
Inserimento delle batterie nel telecomando	18	Utilizzo dell'apparecchio	29
Preparazione dell'apparecchio prima della messa in funzione	19	Inserimento del disco e avvio della riproduzione	29
Utilizzo dell'alimentatore	19	La funzione repeat	32
Utilizzo dell'adattatore per autoveicoli	20	La riproduzione programmata	33
Utilizzo della cuffia	21	Tasti funzioni interattive	34
		Gestione dell'apparecchio tramite il file manager ...	36
		Navigazione generale	36
		Riproduzione di un brano	37
		Comandi MP3	37

Gestione dell'apparecchio con la riproduzione	
JPEG	38
Riproduzione	38
Utilizzo della funzione USB e delle schede di memoria SD/MMC	39
Collegamento di un supporto di memoria	39
Riproduzione di USB, scheda di memoria	40
Ritorno alla riproduzione disco.....	40
Come usare il receiver DVB-T	41
Scelta della fonte.....	41
La prima messa in funzione	41
Uso generale.....	42
Guida elettronica programmi (EPG).....	43
Menu opzione suono.....	43
Televideo.....	43
Impostazioni nel menu principale.....	44
Conf. sistema	45
Installazione	46
Pulizia dell'apparecchio	47
Correzione delle anomalie	49
Definizioni	53
Dati tecnici	54
Smaltimento dell'apparecchio	55

Sicurezza e installazione dell'apparecchio

Leggere attentamente le norme di sicurezza e conservarle per eventuali consultazioni successive. Seguire sempre tutte le avvertenze e istruzioni di questo manuale e riportare sul retro dell'apparecchio.



Sicurezza

Attenzione!

- L'apparecchio può solo essere collegato a una tensione di rete di 110 -240 V~, 50/60 Hz. Non cercare mai di far funzionare l'apparecchio con un'altra tensione.
- Usare solo l'alimentatore in dotazione.
- L'alimentatore può essere collegato soltanto dopo che è terminata regolarmente l'installazione.
- Se l'alimentatore è difettoso o l'apparecchio presenta altri danni non lo si deve mettere in funzione.
- Quando si estrae l'alimentatore dalla presa, tirare tenendo la spina - non il cavo.
- Evitare il contatto dell'apparecchio con acqua o umidità.
- Non mettere in funzione l'apparecchio nelle vicinanze di vasche da bagno, piscine o dove si formano spruzzi d'acqua.
- Non mettere mai contenitori con liquidi, es. vasi di fiori, sull'apparecchio. Questi potrebbero rovesciarsi, e il liquido fuoriuscito può provocare danni considerevoli o produrre il rischio di scossa elettrica.
- Qualora corpi estranei o liquidi penetrassero nell'apparecchio, scollegare immediatamente la spina dalla presa di corrente. Fare controllare l'apparecchio da personale specializzato qualificato, prima di rimetterlo in funzione. In caso contrario, c'è il rischio di subire una scossa elettrica.
- Non aprire il contenitore. In caso contrario, c'è il rischio di subire una scossa elettrica.
- Non cercare mai di riparare da soli un apparecchio difettoso. Rivolgersi sempre a uno dei nostri centri di assistenza clienti.
- Non aprite l'apparecchio in nessun caso - è consentito solo a un tecnico esperto.
- Corpi estranei, ad es. aghi, monete, ecc., non devono cadere all'interno dell'apparecchio.

- Non si devono posare fonti di combustione libere, come ad es. candele accese sull'apparecchio.
- Non permettete mai che i bambini utilizzino da soli l'apparecchio.
- Fare eseguire i lavori di manutenzione sempre da personale specializzato qualificato. Altrimenti si mette in pericolo se stessi e gli altri.
- L'apparecchio rimane collegato alla rete elettrica anche se si trova disattivato in standby. Estrarre la spina dell'alimentatore dalla presa se non si usa l'apparecchio per un lungo periodo di tempo. Tirare tenendo soltanto la spina.
- Non ascoltare la musica a volume eccessivo. Ciò può danneggiare l'udito in modo permanente.

**Avviso!**

L'apparecchio utilizza una luce laser invisibile. Attenzione, raggio laser all'interno dell'apparecchio. Per evitare danni provocati dal raggio, l'alloggiamento deve essere aperto solo da personale specializzato. Informazioni sul lato inferiore dell'apparecchio.

Utilizzo delle batterie

- Tenere le batterie fuori dalla portata dei bambini che potrebbero metterle in bocca e inghiottirle riportando seri danni di salute. In tal caso consultare subito un medico.
 - Le batterie normali non devono essere ricaricate, riscaldate o gettate nel fuoco (pericolo di esplosione!).
 - Sostituire a tempo debito le batterie che si stanno esaurendo.
 - Sostituire sempre tutte le batterie insieme; utilizzare sempre batterie dello stesso tipo.
- Attenzione!**
- Le batterie danneggiate o da cui sia fuoriuscito del liquido possono provocare ustioni chimiche al contatto con la pelle. In questo caso usare guanti protettivi adeguati. Pulire lo scomparto batterie con un panno asciutto.
 - Le batterie normali non devono essere ricaricate, riscaldate o gettate nel fuoco (**pericolo di esplosione!**).

Informazioni importanti per lo smaltimento:

Le batterie possono contenere sostanze nocive, che danneggiano la salute e l'ambiente.

- Il prodotto contiene batterie che sono soggette alla direttiva europea 2006/66/CE. Non devono essere smaltite con i normali rifiuti domestici.
- Informatevi sulle norme locali relative allo smaltimento separato delle batterie, perché grazie allo smaltimento corretto si evitano possibili conseguenze negative sull'ambiente e sulle persone.

Sulle batterie contenenti sostanze nocive è presente il seguente simbolo:



Installazione dell'apparecchio

- Collocare l'apparecchio su un fondo stabile, sicuro e orizzontale. Provvedere a una buona aerazione.
- Non posare mai l'apparecchio su superfici morbide, come tappeti, coperte o in prossimità di tende e addobbi da parete. Le aperture di aerazione potrebbero rimanere coperte. Si rischia di

interrompere la circolazione d'aria necessaria. Questo potrebbe provocare l'incendio dell'apparecchio.

- Le fessure d'aerazione devono sempre rimanere scoperte. Non devono venire occluse da tende, coperte o giornali.
- Non collocare l'apparecchio vicino a fonti di calore come radiatori. Evitare i raggi solari diretti e i luoghi con polvere eccessiva.
- Prestare attenzione perché, in determinate circostanze, i piedini dell'apparecchio potrebbero lasciare impronte colorate su certe superfici di mobili. Usare una protezione tra i mobili e l'apparecchio.
- Il posto ove collocare l'apparecchio non deve essere scelto in ambienti a umidità elevata, ad es. cucine o saune, perché la formazione di acqua di condensa può provocare danni all'apparecchio. L'apparecchio è destinato all'uso in ambiente asciutto e con clima mite e non deve essere esposto a gocciolamenti o spruzzi d'acqua.
- Durante l'utilizzo, l'apparecchio deve essere sempre in posizione orizzontale.
- Tenerlo lontano dagli apparecchi che producono forti campi magnetici.
- Se si usano lampade a risparmio di energia nelle immediate vicinanze, il funzionamento dell'apparecchio può risultare compromesso.

- Non posare oggetti pesanti sull'apparecchio.
 - Quando si sposta l'apparecchio da un ambiente freddo a uno caldo, è possibile che al suo interno si formi della condensa. In questo caso attendere circa un'ora prima di mettere in funzione l'apparecchio.
 - Posare il cavo di alimentazione in modo da evitare che qualcuno si inciampi.
 - Accertarsi che il cavo di alimentazione o la spina siano sempre facilmente accessibili, in modo da poter staccare rapidamente l'apparecchio dall'alimentazione elettrica! La presa deve trovarsi il più possibile vicino all'apparecchio.
 - Per il collegamento alla rete, inserire completamente la spina nella presa.
 - Usare un allacciamento alla rete adatto e facilmente accessibile e non usare prese multiple!
 - Non afferrare l'alimentatore o la spina con le mani bagnate: pericolo di scossa elettrica!
 - In caso di anomalie o formazione di fumo e odori nell'involucro, staccare subito la spina dalla presa!
 - Prima di un temporale staccare la spina di rete dalla presa.
 - Se l'apparecchio non viene usato per lungo tempo, ad esempio nel caso di un lungo viaggio, estrarre la spina di rete dalla presa.
 - Un volume troppo alto, in particolare se si usano le cuffie, può provocare danni all'udito.
 - Non lasciare l'apparecchio in un'auto parcheggiata al sole, perché si può deformare l'involucro esterno.
- Telecomando:**
- Se l'apparecchio rimane inutilizzato per lungo tempo, togliere tutte le batterie, perché l'eventuale fuoriuscita di liquido potrebbe danneggiare l'apparecchio.
- Display:**
- Non toccare il display LCD!

- Un DVD player utilizza un raggio laser invisibile. In caso d'uso errato, può procurare lesioni agli occhi. Non guardare mai nello scomparto del disco aperto.
- Questo apparecchio è stato classificato come apparecchio laser di classe 1 (CLASS 1 LASER). L'adesivo (CLASS 1 LASER PRODUCT) si trova sul retro dell'apparecchio.



Utilizzo in auto

- Se esce fumo dall'apparecchio, staccare subito l'adattatore dell'accendisigari.
- Al fine di evitare anomalie di funzionamento o altri danni causati dal calore del sole, non lasciare il DVD player in auto (in particolare non sul cruscotto).
- Utilizzare solo l'adattatore per autoveicoli in dotazione.

Precauzioni d'uso generali per gli apparecchi con accumulatore integrato



Per questo apparecchio utilizzare soltanto gli accumulatori specificati.

Precauzioni per l'uso e la conservazione

- Durante l'utilizzo e l'operazione di carica la temperatura deve essere compresa tra 0 e 40°C
 - Non utilizzare, caricare, conservare o appoggiare le batterie in prossimità di fonti di calore o in veicoli parcheggiati al sole ecc. (ovvero in luoghi in cui la temperatura può superare i 60°C).
 - A temperature elevate i meccanismi di sicurezza e i dispositivi di protezione all'interno della batteria vengono corrosi e quindi danneggiati. Il che provoca un'insolita reazione chimica che può portare allo scoppio, all'esplosione o alla fuoriuscita del liquido delle batterie e allo sviluppo di calore.
 - Quando i meccanismi di sicurezza e i dispositivi di protezione sono danneggiati, la batteria è inutilizzabile.
- In ambienti in cui la temperatura è molto elevata o molto bassa la capacità della batteria può peggiorare, la durata di utilizzo può diminuire e può addirittura ridursi la vita della batteria.
 - Non conservare l'apparecchio quando è quasi completamente carico. Si consiglia di conservare le batterie quando sono quasi scariche.
 - Se la batteria è completamente scarica, può sussistere il pericolo che non possa più essere ricaricata. Per evitare ciò ogni sei mesi la batteria deve essere ricaricata per almeno cinque minuti.
 - Temperatura di conservazione: da - 10 a 30°C
 - Conservare l'apparecchio in un luogo asciutto a una temperatura compresa tra -5 e 30°C.
 - Umidità dell'aria: da 10 a 90% (nessuna condensazione)
 - L'accumulatore integrato non deve essere rimosso.

Descrizione dell'apparecchio

Confezione

Accertarsi che siano presenti tutti gli accessori di seguito elencati:

- il DVD player,
- l'antenna esterna DVB-T,
- la borsa con banda di fissaggio,
- l'auricolare,
- un telecomando con batterie (2 da 1,5 V, AAA),
- un cavo adattatore AV,
- un adattatore per autoveicoli,
- un alimentatore,
- il presente manuale d'uso.

Quali dischi si possono utilizzare

Il DVD Player **Dual DVD-P 905** è compatibile con supporti DVD, CD, CD/RW, CD JPEG, CD MP3, CD MPEG4. Tutti i dischi citati possono essere usati con l'apparecchio senza bisogno di un adattatore. Per evitare anomalie di funzionamento non usare adattatori da 8 cm per i dischi. I dischi da 8 cm possono essere usati senza adattatore.



Dimensione disco 12 cm
 Single side, single layer/single
 side double layer
 PAL/NTSC DVD-Disk
 tempo di esecuzione 135 min. o 240
 min. max.



Dimensione disco 12 cm/8 cm CD
 durata di esecuzione 74 min. o 24
 min. max.

In questo apparecchio si devono inserire soltanto i dischi citati. In tal modo si evitano danni al DVD player.

- ➔ Se si trasporta l'apparecchio, rimuovere il disco dal drive.

Caratteristiche particolari dell'apparecchio

- Player multifunzione: a seconda del tipo di disco inserito (DVD, DVD+R/RW, CD, CD-R, CD/RW, CD JPEG, CD MP3, CD MPEG4), vi sono diverse modalità di funzionamento.
- Qualità sonora eccellente: l'apparecchio riproduce DVD, CD, CD MP3/MPEG4, CD/RW con una qualità sonora eccellente.
- Formato MP3: il DVD player può riprodurre anche CD MP3. Massima velocità di trasmissione dati MP3: 320 kBit/s
- L'apparecchio dispone di una presa USB e di un lettore integrato di schede di memoria SD/MMC. Per il funzionamento dell'apparecchio è necessaria una delle schede di memoria indicate (SD, MMC). Le fotografie, i video e i file musicali devono trovarsi sulla scheda di memoria.
- L'apparecchio dispone di un monitor LCD/TFT ad alta risoluzione con 640 x 234 pixel.
- Il monitor ha una diagonale di 22,8 cm nel formato 16:9.
- Tramite l'uscita A/V i segnali video e audio possono essere trasmessi a un altro apparecchio.

- L'apparecchio dispone di un collegamento per cuffie.
- L'apparecchio possiede un ricevitore integrato per la ricezione televisiva di emittenti DVB-T.
- Si può collegare l'apparecchio a un'antenna domestica per il digitale o utilizzare l'antenna esterna fornita nella confezione (antenna da interni).

Le caratteristiche DVB-T

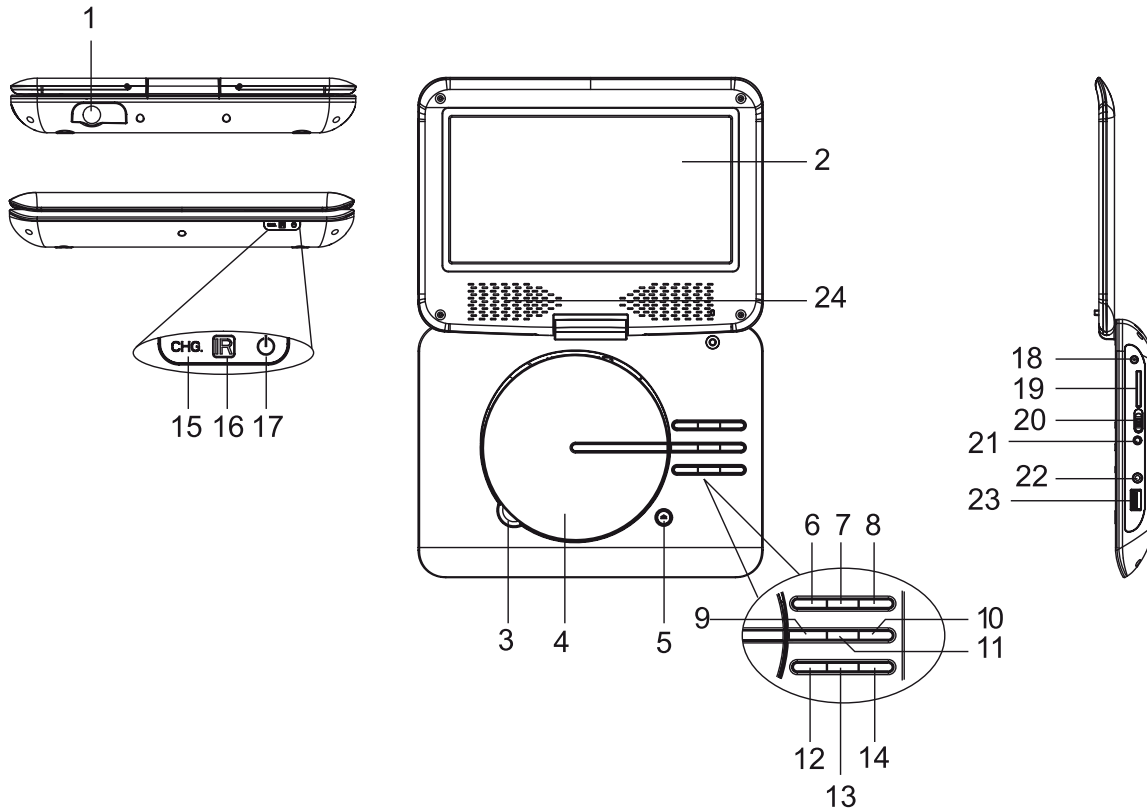
- Ricezione DVB-T nel campo VHF nei canali da 5 a 10 e nel campo UHF nei canali da 21 a 69.
- Guida elettronica programmi EPG
- Televideo
- Uscita video CVBS

Ricezione digitale radio:

Le trasmissioni radio digitali non sono attualmente diffuse in tutti gli stati tramite antenna.

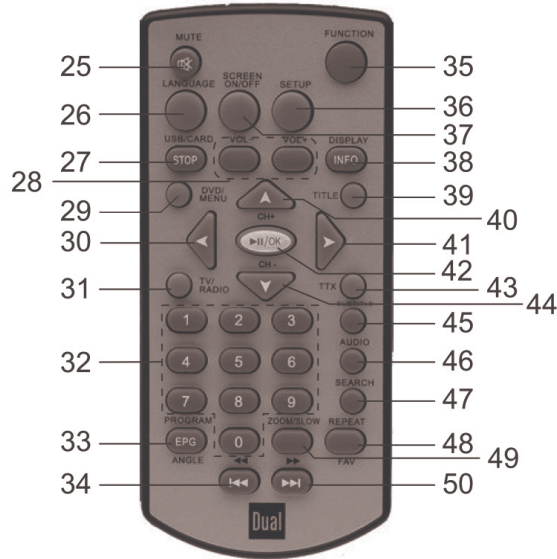
- Se nel proprio paese vengono diffuse trasmissioni radio digitali, premere TV / RADIO per commutare tra trasmissioni televisive e radio.
- Per tornare a una trasmissione televisiva partendo da una trasmissione radio, premere di nuovo il tasto TV / RADIO.

Strumentazione presente sull'apparecchio



1	ANT	Attacco antenna DVB-T sul lato posteriore dell'apparecchio	17	POWER	POWER LED
2		Display TFT/LCD	18	DC IN 9-12 V	Attacco alimentatore, adattatore auto
3		Fossetta di presa	19	SD/MMC CARD	Vano per schede di memoria SD/MMC
4		Scomparto disco	20	POWER ON/OFF CHARGE	Accensione, spegnimento, Carica
5	OPEN	Apertura scomparto disco	21	AUDIO/VIDEO OUT	Uscita audio/video
6	■ STOP USB/ CARD	STOP, impostazione fonte: CD/DVD, USB, SD/MMC	22	PHONES	Presa per cuffia, jack da 3,5 mm
7	▲ CH+	Tasto cursore, selezione canale	23	USB	Ingresso USB
8	FUNCTION ▶ I PLAY/PAUSE	Selettore del modo operativo avvio riproduzione DVB/DVD, PAUSA	24		Altoparlanti
9	◀ VOLUME-	Tasto cursore per navigazione Volume più basso	-		Targhetta (lato inferiore)
10	VOLUME+ ▶	Tasto cursore per navigazione Volume più alto			
11	OK	Tasto ENTER			
12	⏮ F_BWD	SKIP indietro, riavvolgimento rapido			
13	▼ SETUP, CH-	Tasto cursore, menu di sistema, selezione canale			
14	⏭ F_FWD	SKIP avanti, avanzamento rapido			
15	CHARGE	Indicatore di carica			
16	REMOTE	Sensore telecomando			

Funzioni del telecomando



25	MUTE	Soppressione dell'audio	33	Program EPG/ANGLE	Funzione programmazione richiamo guida programmi (DVB-T) Angolo di visualizzazione camera (DVD) Modalità passaggio immagini con i CD JPEG
26	Language	Selezione lingua DVB-T	34	⏮ ⏮	SKIP indietro, riavvolgimento rapido
27	STOP USB CARD	STOP, fonte DVD, USB, CARD	35	FUNCTION	Selettore del modo operativo DVB-T, DVD
28	VOL - VOL+	Volume più basso, più alto	36	SETUP	Menu di sistema: Configurare l'apparecchio
29	DVD/MENU	Menu principale DVD	37	SCREEN ON/OFF	Accensione/spegnimento dello schermo; regolazione del colore e della luminosità dell'LCD
30	◀	Tasto cursore	38	INFO/DISPLAY	Info programmi per il DVB-T Informazioni display DVD
31	TV/RADIO	Commutazione TV/RADIO (DVB-T)	39	TITLE	Visualizzazione del menu titoli del disco Indietro durante la navigazione CD/USB/SD
32	0 - 9	Tasti numerati	40	▲ CH+	Tasto cursore, selezione programma
			41	▶	Tasto cursore, selezione programma
			42	▶ / OK	Tasto ENTER, PLAY/PAUSE
			43	TTX	Videotext DVB-T
			44	▼ CH-	Tasto cursore, selezione programma
			45	SUBTITLE	Menu sottotitoli
			46	Audio	Impostazione (lingua, canale sinistro, destro)
			47	SEARCH	Funzione ricerca
			48	REPEAT FAV	Funzioni repeat, attiva/disattiva elenco preferiti
			49	SLOW ZOOM	Moviola Funzione ZOOM
			50	▶▶ ▶▶	SKIP avanti, avanzamento rapido

Prese

Collegamento del DVD player



Attenzione!

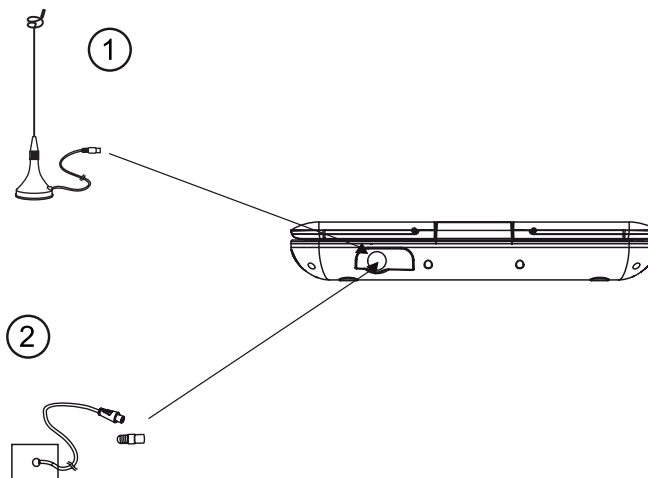
Prima di collegare il DVD player a un televisore o a un impianto stereo/surround, è necessario spegnere tutti gli apparecchi ed estrarre le relative spine dalle prese elettriche. In caso contrario si potrebbe danneggiare il DVD player.

Sulla parte laterale dell'apparecchio si trovano tutte le prese per collegare il DVD player ad apparecchi esterni.

Come collegare l'antenna DVB-T

- ➔ Per il collegamento, usare l'antenna da interni fornita nella confezione (1). In caso di utilizzo di un'antenna da interni attiva, deve essere collegato un alimentatore separato per l'antenna.
- ➔ In alternativa, è possibile collegare l'apparecchio alla normale antenna domestica (2). (Il cavo non è incluso nella confezione. Usare un cavo per antenna di qualità (spinotto standard DIN45325 (IEC169-2)) a elevata schermatura, come collegamento tra la presa dell'antenna e l'attacco dell'antenna 1. Per una

ricezione ottimale evitare di avvolgere il cavo vicino all'apparecchio.



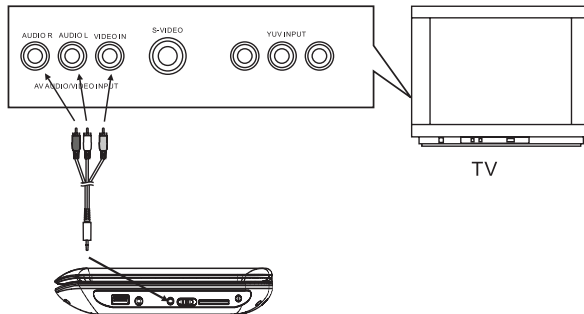
Nota:

La qualità dell'immagine dipende dall'intensità del segnale ricevuto. Esso varia da luogo a luogo. Ulteriori informazioni in proposito all'indirizzo

www.ueberallfernsehen.de

Riproduzione di immagini e suono tramite il televisore

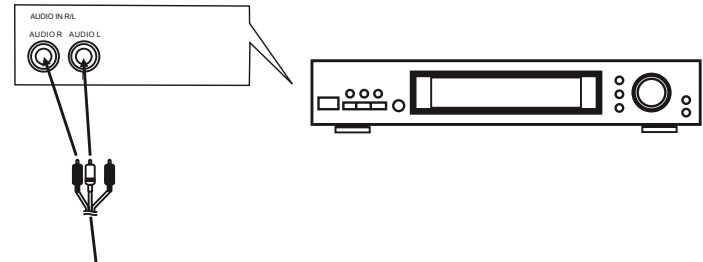
- ➔ Collegare l'uscita AV OUT 21 con l'entrata VIDEO IN sul televisore. Per il collegamento usare il cavo adattatore AV incluso nella confezione.
- ➔ Se si usa il proprio televisore anche per la riproduzione audio, devono essere a disposizione prese di ingresso audio AUDIO IN o un adattatore scart per l'uscita del suono.
- ➔ Collegare l'uscita AV OUT 21 con l'ingresso AUDIO IN R/L del televisore per riprodurre l'audio tramite il televisore.
- ➔ Per il collegamento usare il cavo AV incluso nella confezione.
 - Canale sinistro: bianco
 - Canale destro: rosso
 - Segnale video: giallo



Riproduzione del suono tramite receiver

Parallelamente e contemporaneamente al televisore, si può riprodurre l'audio tramite un impianto stereo-surround collegato.

- ➔ Per il collegamento usare il cavo AV incluso nella confezione.
- ➔ Collegare il DVD player tramite l'AV-OUT 21 con l'ingresso AUDIO IN R/L del receiver.



Inserimento delle batterie nel telecomando

- ➔ Rimuovere lo sportello del vano batterie.
- ➔ Inserire due batterie tipo micro, 1,5 V, AAA (LR3). Fare attenzione alle indicazioni di polarità (+ / -) all'interno del vano.
- ➔ Richiudere accuratamente il coperchio del vano batteria fino a sentire lo scatto del coperchio.

Nota:

- Le batterie non devono essere ricaricate, cortocircuitate, aperte, riscaldate o gettate nel fuoco.
- Sostituire a tempo debito le batterie che si stanno esaurendo.
- Le eventuali perdite dalle batterie possono provocare danni al telecomando. Se il DVD player non viene usato per lungo tempo, togliere le batterie dal telecomando.

Informazioni importanti sullo smaltimento:

Le batterie possono contenere sostanze tossiche, che danneggiano l'ambiente.

- ➔ Perciò è tassativo smaltire le batterie come prescritto

dalle norme di legge vigenti. Non gettare mai le batterie tra i normali rifiuti domestici.

Utilizzo con il telecomando

Grazie al telecomando a infrarossi le principali funzioni dell'apparecchio possono essere attivate anche a distanza da comodamente seduti. A scritte identiche sul telecomando e sull'apparecchio corrispondono funzioni identiche (pos. 8 apparecchio, pos. 42 telecomando).

Nota:

La descrizione dei comandi fa riferimento ai tasti del telecomando.

Quando si comanda l'apparecchio con il telecomando occorre rispettare le seguenti regole:

- Puntare il telecomando (trasmettitore) verso il ricevitore REMOTE 16 sull'apparecchio. Distanza massima: ca. 4 metri, angolo di ricezione ca. 30°.
- Tra trasmettitore e ricevitore non devono esserci ostacoli.
- Se per far funzionare il telecomando diventa necessario avvicinarsi troppo all'apparecchio, è opportuno sostituire le batterie.

Preparazione dell'apparecchio prima della messa in funzione

È possibile collegare l'apparecchio con l'alimentatore alla normale rete elettrica. Utilizzare esclusivamente l'alimentatore fornito in dotazione. Se si usa un altro adattatore l'apparecchio può subire danni.

Per eliminare il calore che si sviluppa durante il funzionamento deve essere garantita una sufficiente aerazione. Pertanto, non coprire l'apparecchio e non collocarlo in un armadio chiuso. Lasciare uno spazio libero di almeno 10 cm intorno all'apparecchio.

Utilizzo dell'alimentatore

È possibile far funzionare questo DVD player portatile con l'apposita batteria oppure con la presa collegata all'alimentatore fornito in dotazione (adattatore AC).

Nel secondo caso l'alimentazione dell'apparecchio avviene tramite la rete elettrica.

Nota:

L'accumulatore viene caricato soltanto se l'interruttore generale POWER 20 è in posizione CHARGE.

Attenzione!

- Prima di collegare o staccare l'alimentatore, spegnere sempre il DVD player.
- Usare solo l'alimentatore in dotazione. L'uso di un altro alimentatore può provocare danni.
- In caso di uso prolungato si può verificare un riscaldamento dell'alimentatore, il che è da considerarsi normale.
- In caso di non utilizzo, estrarre la spina dalla presa. Tirare tenendo la spina e non il cavo. Estrarre la spina prima di un temporale. Se l'apparecchio non viene usato per lungo tempo, ad esempio nel caso di un lungo viaggio, estrarre la spina.

Nota:

- Al primo utilizzo, prima di accendere l'apparecchio, caricare completamente la batteria.
- La durata del processo di carica completo è di circa 4 - 5 ore.
- Il LED di caricamento rosso CHARGE 15 indica che la batteria si sta caricando. Quando la carica è completa, il LED 15 si spegne.
- Se sul display viene visualizzato il simbolo batteria, caricare la batteria.
- Anche se non si usa l'apparecchio, caricare la batteria ogni tre mesi circa.

Nota:

Quando la batteria è carica, l'adattatore deve essere staccato dalla batteria e dalla presa di rete. Con la batteria completamente carica l'apparecchio può funzionare per circa 2 ore.

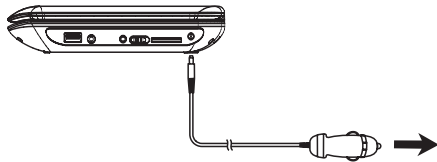
Utilizzo dell'adattatore per autoveicoli

Nota:

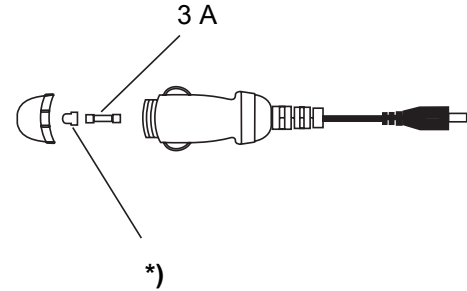
Utilizzare solo l'adattatore per autoveicoli in dotazione.

Qualora venga utilizzato un adattatore per autoveicoli diverso da quello da collegare all'accendisigari in dotazione, la garanzia decade.

Nella spina per l'accendisigari viene utilizzato un fusibile per correnti deboli da 3 A. Tale fusibile non deve in nessun caso essere sostituito da un altro modello.



Prima di collegare gli altri cavi, estrarre l'adattatore per autoveicoli e spegnere l'apparecchio.



Attenzione!

Adattatore per veicoli idoneo soltanto al collegamento a sistemi di bordo da 12V!

*) Non perdere il coperchio in caso di sostituzione del fusibile!

Montaggio nell'autoveicolo

Sicurezza!

- Prima di mettersi in viaggio fissare l'apparecchio al poggiatesta del sedile dell'autoveicolo.
- Il montaggio nell'auto non deve compromettere il funzionamento dei dispositivi di sicurezza presenti (airbag, cinture di sicurezza).
- In caso di dubbi riguardo a un montaggio sicuro nell'autoveicolo, rivolgersi al produttore del veicolo.
- Il guidatore non deve essere distratto dall'apparecchio. Pertanto, applicare l'apparecchio in maniera tale che il guidatore non possa scorgere il monitor.
- Il DVD player può essere collegato all'accendisigari del proprio veicolo.

Presupposto: la presa dell'accendisigari deve essere pulita, perché in caso di contatto difettoso l'adattatore può surriscaldarsi.

Al fine di evitare che la batteria dell'auto si scarichi, staccare l'adattatore all'accendisigari, quando non si usa il DVD player.

Fissaggio al poggiatesta

Il DVD player viene fissato con la custodia in dotazione al poggiatesta del sedile del veicolo.

- ➔ Mettere il DVD player nella custodia e fissarlo con le apposite cinghie.
- ➔ Fissare la custodia con il DVD player al poggiatesta. Prima di mettersi in viaggio, verificare che il tutto sia saldamente montato.

Utilizzo della cuffia

Danni all'udito!

Non ascoltare i dischi a volume eccessivo tramite cuffia. Ciò può danneggiare l'udito in modo permanente. Prima di usare le cuffie, regolare il volume dell'apparecchio al volume minimo.

Se si collega una cuffia, gli altoparlanti vengono disattivati.

- ➔ Usare soltanto cuffie con spina jack da 3,5 millimetri.
- ➔ Infilare il connettore delle cuffie nell'apposita presa PHONES 22 dell'apparecchio.

La riproduzione del suono avviene ora esclusivamente attraverso le cuffie.

- ➔ Se si desidera ascoltare nuovamente attraverso gli altoparlanti, estrarre la spina della cuffia dalla relativa presa sull'apparecchio.

Come usare le funzioni generali dell'apparecchio

Apertura del display

- Ribaltare il display verso l'alto.
- È possibile ruotare il display.
- Per chiudere il display, ruotarlo nella posizione originaria e ribaltarlo verso il basso.



Attenzione!

Eliminare la protezione per il trasporto dallo scomparto disco prima di mettere in funzione l'apparecchio.

Accensione e spegnimento del DVD player

Con l'interruttore POWER 20 è possibile accendere o spegnere il DVD player. Il LED 19 si accende in verde.

LED POWER	Stato
spento	Interruttore su OFF
Lampeggiante (verde)	Interruttore su ON

Dopo l'accensione, il display si accende, il DVD player inizia a leggere il supporto nel lettore, sul display compare "lettura". Qualora non sia stato inserito nessun disco, sul display compare la scritta "Nessun disco".

Spegnimento: Posizionare l'interruttore POWER 20 su OFF.

Inserimento dei dischi

- Premere OPEN 5 per aprire lo scomparto disco.
- Inserire il disco con il lato stampato verso l'alto nello scomparto dischi e spingere il disco sul perno di bloccaggio. Il disco deve essere fisso sul piatto.

Nota:

Lo scomparto disco si apre verso l'alto. Pertanto l'apertura non deve essere ostacolata da alcun oggetto.

Quando lo scomparto disco è aperto prestare attenzione a che non penetrino oggetti estranei nell'apparecchio.

Non toccare mai la lente del laser.

- Richiudere lo scomparto disco. Inizia il processo di lettura; sul display è visualizzato "Lettura".

Rimozione dei dischi

- Aprire lo scomparto disco con OPEN 5, il coperchio si ribalta verso l'alto.
- Afferrare il disco dalla fossetta di presa laterale 3 ed estrarlo con cura verso l'alto.

Come regolare il volume

Premere i tasti VOL+ / VOL- 9, 10 o 28 per impostare il volume desiderato. Sull'apparecchio premere i tasti e tenerli premuti.

- VOL+: per alzare il volume,
- VOL-: più basso.

Come attivare la funzione di soppressione del suono

È possibile disattivare il volume premendo il tasto MUTE 25. Se si ripreme il tasto MUTE 25, il volume viene riattivato.

Regolazione del display

- Premere il tasto SCREEN ON/OFF 37. Sul display compare "BRI 00".
- Modificare l'impostazione con i tasti cursore ◀ ▶.
- Premere nuovamente il tasto SCREEN ON/OFF 37, sul display compare "COL 00".
- Modificare l'impostazione con i tasti cursore ◀ ▶.

Come spegnere il display

- Premere il tasto SCREEN ON/OFF 37 e tenerlo premuto per spegnere o riaccendere il display.

Nota:

- Per la riproduzione della musica si consiglia di spegnere il display, così da prolungare la durata di riproduzione.

Configurazione dell'apparecchio (setup DVD)

Prima di inserire un DVD o un altro disco nell'apparecchio occorre effettuare le seguenti regolazioni:

➔ Premere il tasto SETUP 36.

Sullo schermo viene visualizzato il menu di setup SYSTEM SETUP. È possibile regolare le seguenti impostazioni nei sottomenu:

Menu principale Sottomenu

Setup sistema Sistema TV, salvaschermo, tipo TV, password, classificazione, impostazioni di fabbrica

Setup lingua Lingua OSD, lingua audio, lingua sottotitoli, lingua menu

Setup video Luminosità, contrasto, colore, saturazione

Setup audio Downmix

Come navigare nel menu di setup

- ➔ Si può selezionare il menu principale con i tasti cursore ◀ ▶. Il menu principale selezionato è indicato in alto, nella barra delle icone.
- ➔ Per selezionare un sottomenu, premere il tasto ▲, ▼. Il sottomenu viene contrassegnato da un colore.
- ➔ L'impostazione attiva nel sottomenu è evidenziata.
- ➔ Per effettuare un'impostazione nel sottomenu, selezionarla con i tasti cursore ◀ ▶. L'evidenziazione indica quale impostazione è attiva.
- ➔ Modificare l'impostazione con i tasti cursore ▲ ▼.
- ➔ Per confermare premere il tasto **OK** ▶ || 42.

L'evidenziazione mostra nuovamente la voce del sottomenu.

- ➔ Per tornare da un sottomenu al menu principale, premere il tasto cursore ◀ finché l'evidenziazione non si trova nuovamente nella barra dei titoli.
- ➔ Con i tasti ◀ ▶ ci si sposta nei menu principali.
- ➔ Se si desidera uscire dal menu setup, premere il tasto SETUP 36.

Impostazioni di SISTEMA

Sistema TV

Qui si può commutare tra PAL e NTSC.

- ➔ Selezionare il tipo TV con i tasti cursore.
- ➔ Passare al sottomenu.
- ➔ Scegliere PAL per l'area europea. Confermare con **OK** ▶ II 42.

Salvaschermo

Il salvaschermo serve a proteggere lo schermo. Si attiva automaticamente dopo ca. 5 minuti quando l'apparecchio si trova nella modalità Stop, oppure quando l'immagine non cambia per più di un minuto.

- ➔ Selezionare il menu SALVASCHERMO (screensaver).

Con i tasti del cursore scegliere tra "On" e "Off" se si desidera o meno questa funzione.

Tipo di TV

Qui si può impostare la dimensione dell'immagine in presenza di differente materiale video in uscita.

Adegua le impostazioni anche per la riproduzione tramite una TV collegata esternamente.

Scegliere tra le seguenti impostazioni:

4:3/PS

I bordi sinistro e destro vengono tagliati, viene visualizzata soltanto la parte centrale dell'immagine di film in formato 16:9.

4:3/LB

in alto e in basso sono visualizzate barre nere (= letterbox). L'immagine viene visualizzata un po' più piccola.

16:9

I DVD vengono visualizzati in formato 16:9.

PASSWORD

È possibile impostare personalmente la password.
Procedere come segue:

- ➔ Passare al sottomenu PASSWORD.
- ➔ Inserire con i tasti numerici il proprio codice di quattro cifre e premere **OK** ▶ II 42.

In fabbrica è stato assegnato il numero "0 0 0 0".

Il simbolo del lucchetto si apre.

- ➔ Inserire ora il nuovo codice di quattro cifre e premere **OK** ▶ II 42.

Il simbolo del lucchetto si chiude, in questo modo la nuova password è stata impostata.

Nota:

Qualora si fosse dimenticata la password, è possibile sbloccare il sistema con la password supervisor "8 2 0 0".

Protezione bambini (classificazione)

Se un DVD è dotato di tale protezione, si può qui impostare il livello (Level) della protezione.

A tal fine si deve effettuare una modifica usando una propria password. Il level 1 è adatto ai bambini in modo illimitato e il level 8 è adatto solo agli adulti.

Prospetto protezione bambini

Impostazione	Significato*
1 Ad.bamb.	Adatto ai bambini senza alcuna limitazione.
2 G	Adatto ai bambini accompagnati.
3 PG	Adatto ai bambini in presenza di adulti.
4 PG 13	Per ragazzi fino a 13 anni, in presenza di adulti.
5 PGR	Per ragazzi fino a 17 anni, si consiglia la presenza di un adulto.
6 R	Per ragazzi fino a 17 anni; fortemente consigliata la presenza di adulti.
7 NC 17	Per giovani oltre i 17 anni.
8 Adulti	Solo per adulti.

- Inserire anzitutto la password.
- Selezionare l'impostazione desiderata per la protezione dei bambini.
- Premere quindi **OK** ▶ II 42.

* Richiamiamo espressamente l'attenzione sul fatto che il significato/definizione del singolo livello (Level) rappresenta soltanto una raccomandazione del produttore. Le proposte non pretendono di avere validità illimitata.

Nota:

Nel caso in cui sia stata inserita una password errata, non è possibile modificare la classificazione. Ripetere l'operazione.

Ritorno alle impostazioni di fabbrica

Qui si può resettare l'apparecchio riportandolo alle impostazioni di fabbrica.

- Selezionare il sottomenu **impostazioni di fabbrica** con i tasti cursore.
- Selezionare **Reset** e premere **OK** ▶ II 42.
- L'apparecchio è ora azzerato alle impostazioni di fabbrica.

Setup lingua

Lingua OSD

Questa voce permette di scegliere la lingua per i menu tra inglese, francese, tedesco e italiano.

- Nel menu selezionare la lingua desiderata e confermare con **OK** ▶ II 42. Tutti i testi sono ora visualizzati nella lingua scelta.

Lingua per il menu audio

Con questa funzione si imposta la lingua per il menu audio.

Lingua per i sottotitoli

Con questa funzione si impostano le diverse lingue per il menu dei sottotitoli. Per disattivare i sottotitoli, selezionare l'impostazione "Disat.".

Lingua per il menu Disco

Con questa funzione si imposta la lingua per il menu DVD.

Impostazioni video

Qui si possono modificare luminosità, contrasto, colore e saturazione.

- Con ▲, ▼ selezionare le impostazioni e premere **OK ▶** || 42.
- Modificare l'impostazione con i tasti cursore ◀ ▶ e confermare con **OK ▶** || 42.

Regolazioni audio

Downmix (riduzione a stereo)

Qui si può impostare la riproduzione dei suoni. La funzione consente la riproduzione stereo di segnali audio a più canali (Dolby Digital 5.1).

- Selezionare il sottomenu con i tasti cursore.
- "LT RT" permette un effetto surround con due altoparlanti, "STEREO" offre un tradizionale effetto stereo.
- Scegliere tra "LT RT" e "STEREO".
- Confermare la propria immissione con **OK ▶** || 42.

Utilizzo dell'apparecchio

Quando si premere il tasto corrispondente a una funzione non supportata, compare il simbolo "⊗".

Inserimento del disco e avvio della riproduzione

→ Premere OPEN 5 per aprire lo scomparto disco.

Sullo schermo viene visualizzato "aperto".

→ Inserire il disco con il lato stampato verso l'alto nello scomparto del disco e spingere il disco sul perno di bloccaggio. Il disco deve essere fisso sul piatto. Chiudere lo scomparto dischi.

Sullo schermo viene visualizzato "Lettura ...". Qualora non sia stato inserito nessun disco, dopo aver chiuso il relativo scomparto, sullo schermo viene visualizzata la scritta "Nessun disco".

Qualora si tratti di un DVD, sullo schermo viene immediatamente visualizzato "DVD".

- Se viene visualizzato il menu di un DVD sullo schermo TV, selezionare con i tasti cursore ◀ ▶ ▲ ▼ la voce di menu desiderata.
- Premere quindi il tasto **OK** ▶ || 42.

Viene avviata la riproduzione della voce di menu scelta.

Nota:

La possibilità di riprodurre CD MP3 dipende dalla qualità del disco, dalla velocità di trasmissione binaria, dal rispetto del relativo standard e dalla struttura della directory sul CD. In singoli casi può accadere che il DVD player non possa riprodurre questi file. In tali casi verificare le impostazioni del proprio programma di masterizzazione sul computer, modificare la struttura delle directory sul CD o utilizzare un altro CD vergine.

Se il disco non è stato inserito correttamente o è danneggiato, viene visualizzato il messaggio "Nessun disco".

Riproduzione di CD audio

→ Inserire un CD nello scomparto dischi e chiuderlo.

L'apparecchio legge il CD e visualizza le relative informazioni sullo schermo. Il primo brano viene riprodotto automaticamente.

→ Inserire il numero del brano con i tasti numerici 32.

→ Per selezionare il numero del brano "7", premere anzitutto il tasto numerico 0 e poi il tasto numerico 7.

Riproduzione di CD MP3

Il DVD player può leggere e riprodurre nei CD MP3 fino a 999 file. I file vengono riprodotti in ordine alfanumerico.

Per selezionare un brano con i tasti numerici si deve sempre inserire il numero di brano usando tre cifre.

Selezione dei brani tramite il file manager

→ Dopo la lettura del CD appare il file manager, vedere pag. 36.

→ Evidenziare l'album con i tasti cursore ▲ ▼ . Premere il tasto **OK** ▶ || 42. L'album si apre.

→ Con i tasti cursore ▲ ▼ selezionare un brano e premere il tasto **OK** ▶ || 42.

- Viene eseguito il brano.

Per tornare alla root directory, scegliere con i tasti cursore ▲ ▼ il simbolo della cartella e premere il tasto **OK** ▶ || 42.

Interruzione della riproduzione (resume)

→ Premere il tasto STOP 27 per interrompere la riproduzione.

La riproduzione viene interrotta. Sullo schermo viene visualizzata l'indicazione "-> ■".

→ Premere il tasto **OK** ▶ || 42 e la riproduzione riprende subito.

→ Premere il tasto STOP 27 due volte di seguito per interrompere completamente la riproduzione.

Nota: con alcuni dischi non è possibile eseguire nuovamente la riproduzione dei DVD/CD (Resume-Play). Se si vede un simbolo "⊗" sullo schermo, questa funzione non è supportata.

Salto capitolo/Funzioni ricerca

Salto capitolo (◀◀, ▶▶)

- Premere il tasto ◀◀ o ▶▶ 34, 50, per saltare al capitolo (DVD) o brano (CD/CD MP3) precedente o successivo.

Ricerca automatica (◀◀, ▶▶)

Con questi tasti si può attivare la ricerca automatica in avanti o indietro a diverse velocità (2x, 4x, 8x, 20x).

- Premere ▶▶ 34 (o ▶▶) e mantenerlo premuto. Viene attivata la ricerca rapida avanti e visualizzata la relativa velocità.
- Premendo più a lungo il tasto la velocità di riproduzione aumenta di conseguenza.
- Premere OK ▶ || 42, per proseguire la riproduzione a velocità normale.

Moviola (SLOW)

DVD

Con questi tasti è possibile selezionare l'avanzamento rallentato (SLOW) a diverse velocità.

- Premere il tasto SLOW 49 e mantenerlo premuto; viene attivato l'avanzamento rallentato.
- Mantenere premuto il tasto fino a che la moviola non viene eseguita alla velocità desiderata (1/2, 1/3 ... 1/7).
- Premere OK ▶ || 42 per continuare la riproduzione alla velocità normale.

Pausa

DVD/CD/CD MP3

- Premere OK ▶ || 42 per interrompere la riproduzione.
- Premere OK ▶ || 42 per riprendere la riproduzione.

SEARCH: Ricerca

DVD

Si può qui cercare e scegliere direttamente il numero del brano o del capitolo o la posizione di avanzamento cronologico.

- ➔ Premere ripetutamente il tasto SEARCH 47 per spostarsi tra le impostazioni.
- ➔ Con i tasti numerati inserire il numero di brano/capitolo o la posizione nel tempo che si vuole selezionare direttamente.
- ➔ Premere **OK** ► **II** 42, la riproduzione inizia dalla posizione scelta.

MP3 e CD musicali (CDDA)

È possibile selezionare direttamente un brano o un punto all'interno del brano.

- ➔ Premere il tasto SEARCH 47.
- ➔ Inserire il numero del brano o il punto desiderato con i tasti numerici.
- ➔ Premere **OK** ► **II** 42, la riproduzione inizia dalla posizione scelta.

La funzione repeat

Si può scegliere tra diverse funzioni repeat (ripetizione). Le varianti disponibili dipendono tuttavia dal tipo di disco:

- DVD: capitolo, brano, tutti, AUS (disattivata), intervallo brani A-B.
- CD musicale, CD MP3: tutti i brani, singoli brani, cartelle.

Ripetizione brano/capitolo/A-B (DVD)

- ➔ Premere ripetutamente il tasto REPEAT 48 per passare da una singola funzione all'altra.

Funzione repeat per i CD musicali/CD MP3

- ➔ Qualora si desideri attivare la funzione repeat, per prima cosa selezionare il brano desiderato con **◀◀** oppure **▶▶**.
- ➔ Premere ripetutamente il tasto REPEAT 48 per passare da una singola funzione all'altra.

La riproduzione programmata

- Dopo aver inserito il disco, premere il tasto PROGRAM 33.

Il menu per la programmazione viene visualizzato sullo schermo. Nell'esempio programmazione DVD.



- Inserire il titolo desiderato e il numero di capitolo con i tasti numerici.
- Ripetere questa immissione più volte, fino a quando non sono stati memorizzati tutti i brani o capitoli desiderati. Se ne possono memorizzare al max. 16.
- Per iniziare la programmazione selezionare con i tasti cursore ▲ ▼ "ESEGUI" e premere **OK** ▶ II 42.

- Per cancellare l'ultima immissione selezionare il posto di memoria e ripetere l'immissione.
- I brani programmati verranno ora riprodotti in successione. Durante la riproduzione premere STOP 27, per terminare la riproduzione nella modalità programmazione.
- Per cancellare la programmazione, selezionare "CANCELLA" e premere **OK** ▶ II 42.

Tasti funzioni interattive

Sottotitoli (DVD)

Su un DVD possono essere memorizzati sottotitoli in diverse lingue. Indipendentemente dall'impostazione di base nel menu SETUP è possibile selezionare un'altra lingua per i sottotitoli. Questa possibilità deve però essere presente sul relativo DVD.

- Durante la riproduzione premere più volte il tasto SUBTITLE 45, fino a quando non viene visualizzata l'impostazione desiderata per i sottotitoli.

Menu titoli

- Premere il tasto TITLE 39.

Sullo schermo viene visualizzato il menu titoli.

- Selezionare quindi il brano desiderato con i tasti cursore.
- Confermare i dati immessi con **OK** ▶ **II** 42.

Audio (DVD)

Alcuni dischi sono registrati con diversi formati audio. Durante la riproduzione è possibile scegliere tra i diversi formati audio.

- Premere più volte il tasto AUDIO 46, fino a quando non viene visualizzata la selezione desiderata.

Modalità audio (CD audio)

Durante la riproduzione con CD audio è possibile scegliere tra le impostazioni "sinistra", "destra", "mix" e "stereo" per i canali audio.

- Premere ripetutamente il tasto AUDIO 46, fino a quando non viene visualizzata la selezione desiderata.

Ingrandimento (Zoom)

- Per ingrandire una sezione di immagine, premere il tasto ZOOM 49 durante la riproduzione.
- Selezionare l'area dell'immagine con i tasti cursore.
- Premere più volte ZOOM fino a ottenere l'ingrandimento desiderato. (2x, 3x, 4x, 1/2, 1/3, 1/4).
- Se si desidera terminare questa funzione, premere più volte ZOOM, fino a quando sullo schermo non viene visualizzato "Zoom: disattivato (OFF)".

Angle (Angolo di visualizzazione camera)

Alcuni DVD contengono scene memorizzate sotto diversi angoli di visualizzazione della telecamera durante la produzione.

- ➔ Durante la riproduzione di un disco di questo tipo, premere il tasto ANGLE 33 e tenerlo premuto per visualizzare il numero di angoli di visualizzazione della telecamera disponibili.
- ➔ Premere di nuovo ANGLE 33, per passare al successivo angolo di visualizzazione della telecamera.

Informazioni OSD

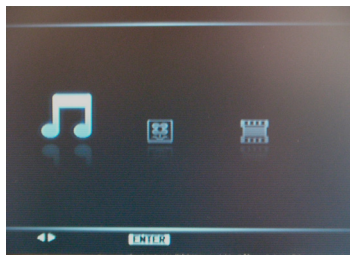
Premere il tasto DISPLAY 38, per avere informazioni sul disco in esecuzione.

Queste informazioni sono diverse da disco a disco e possono contenere ad es. le seguenti informazioni:

- Titolo, capitolo, durata di esecuzione, tempo di esecuzione rimanente
- Impostazioni audio/sottotitoli.

Gestione dell'apparecchio tramite il file manager

Nella scelta formato selezionare se si desidera riprodurre musica, immagini o video e confermare con **OK** 42:



Con i formati MP3, MPEG4, JPEG, le funzioni possono essere attivate tramite la finestra di dialogo del file manager.



Le informazioni aggiornate sui brani (numero del brano, tempo di esecuzione, nome del brano) e la situazione vengono visualizzate a sinistra.

- Subito sotto (2) viene visualizzata la struttura della directory del disco (interprete, album, brano).
- Gli album e i titoli vengono visualizzati a destra.
- La barra di scorrimento a destra serve per la visione globale.
- In caso di riproduzione JPEG, viene presentato il preview nella finestra.
- Nel piè di pagina in basso vengono visualizzate le funzioni per la navigazione.

Navigazione generale

- ➔ Premere **TITLE** per tornare alla selezione musica, immagini, video.
- ➔ Premere **OK** ▶ **II** 42 per avviare la riproduzione.
- ➔ Con i tasti cursore ◀ ▶ ▲ ▼ è possibile navigare nelle directory.

Riproduzione di un brano

- Selezionare il brano desiderato con ▲ ▼ e premere **OK** ▶ || 42.

Comandi MP3

Riproduzione del brano di una directory.

- Premere ▲ ▼, per selezionare l'interprete (cartella), quindi **OK** ▶ || 42, per accedere agli album (sottocartella).
- Nota: se ad es. sono presenti diversi album, scegliere l'album desiderato e aprirlo con **OK** ▶ || 42.
- Premere ▲ ▼ per selezionare il brano desiderato dell'album, quindi premere **OK** ▶ || 42 per iniziare la riproduzione.
Il DVD Player riproduce tutti i brani dell'album prima di fermarsi automaticamente.

Altre funzioni

Durante la riproduzione, possono essere attivate le seguenti funzioni: modalità audio, pausa, brano precedente/successivo e avanti/indietro.

- Procedere come con la riproduzione di un CD normale.

Ritorno alla struttura della directory

Selezionare il simbolo della cartella e confermare con **OK** ▶ || 42 per aprire la directory preposta nella struttura delle directory.

Gestione dell'apparecchio con la riproduzione JPEG

Riproduzione

Viene visualizzata la selezione formato, vedere pag. 36. Selezionare "immagini" e confermare con **OK** ▶ II 42.

Il file manager si apre, vedere pag. 36.

- Selezionare un'immagine con ▲ ▼ e premere **OK** ▶ II 42 per visualizzare l'immagine. Viene avviato il diashow.
- Premere ZOOM 49 per ingrandire l'immagine e ◀ ▶ ▲ ▼ per navigare nell'immagine ingrandita. La pressione ripetuta di ZOOM 49 fa scorrere i vari livelli di ingrandimento.
- Premere REPEAT 48 per selezionare la modalità riproduzione.

Pausa

- Premere **OK** ▶ II 42 per interrompere la riproduzione.
- Premere **OK** ▶ II 42 per riprendere la riproduzione.

Successivo/precedente

È possibile passare alla successiva immagine, premendo ▶▶. Per tornare alla precedente, premere◀◀.

Rotazione

È possibile ruotare e ribaltare le immagini visualizzate:

- Durante la riproduzione o una pausa premere ◀ ▶ ▲ ▼ per ruotare l'immagine o capovolgerla.

Impostazione del passaggio immagini

È possibile impostare diversi tipi di transizione delle immagini:

- Durante la riproduzione premere il tasto PROGRAM 33 per impostare il passaggio immagini.

Utilizzo della funzione USB e delle schede di memoria SD/MMC

Nota:

Per via della molteplicità di modelli di MP3 Flash Player, penne USB e schede di memoria, non si può garantire la compatibilità per tutti i modelli.

tuttavia l'assistenza è garantita su apparecchi con le due versioni USB 1.0 e USB 2.0.

Collegamento di un supporto di memoria

- ➔ Accendere l'apparecchio.
- ➔ Inserire il pen drive USB o l'MP3-player nell'ingresso USB 23 oppure la scheda di memoria nello slot per SD/MMC 19.

Nota:

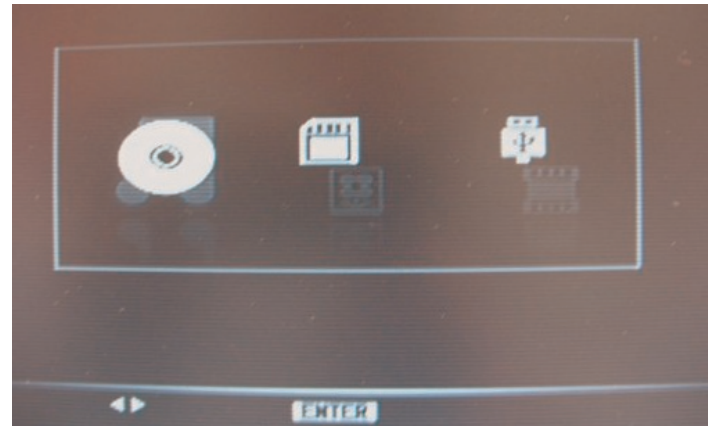
Inserire la scheda con la parte scritta rivolta verso l'alto nello slot per SD/MMC 19 fino a sentire uno scatto.

Attenzione!

Se la scheda di memoria viene inserita erroneamente nello slot, essa non può essere riconosciuta. La scheda o i dati su di essa possono subire danni.

- ➔ Con il tasto STOP USB CARD 27 scegliere la fonte desiderata USB o SD/MMC oppure DISC. Premere e tenere premuto il pulsante.

Viene visualizzata la seguente scelta:



Disco

Scheda

USB

- Con i tasti ◀ ▶ selezionare la fonte desiderata e confermare con **OK** ▶ II 42.
- Il supporto viene letto.
- Attendere finché il contenuto del CD non sia stato letto completamente, per accertare che tutte le informazioni necessarie del supporto di memoria siano state acquisite.
- Viene visualizzata la scelta formato, vedere pag. 36. Confermare musica, foto o video.
- Viene visualizzato il file manager.

Rimozione del supporto di memoria

Scheda di memoria (SD, MMC)

- Rimuovere la scheda, premendola fino a quando non si sente che si sgancia, ed estrarla.

Pen drive USB, lettore MP3

- Rimuovere il pen drive USB oppure il Flash Player MP3 semplicemente sfilandoli.

Riproduzione di USB, scheda di memoria

Viene visualizzato il file manager. La riproduzione della musica inizia automaticamente.

La riproduzione avviene sostanzialmente come descritto in “Utilizzo dell’apparecchio”.

Con il tasto DISPLAY 38 è possibile visualizzare informazioni come ad esempio numero brano, funzioni repeat, durata esecuzione.

Ritorno alla riproduzione disco

Premere il tasto STOP 27 e tenerlo premuto; con i tasti freccia ◀ ▶ selezionare la fonte desiderata Disco e confermare con **OK** ▶ II 42.

Come usare il receiver DVB-T

Scelta della fonte

- Accendere l'apparecchio.
- Premere il tasto FUNCTION 35 per passare a DVB-T.

La prima messa in funzione

Ricerca automatica emittenti

- Dopo l'accensione del sistema DVB-T per la prima volta, viene visualizzata la schermata per la prima installazione. Seguire le istruzioni di aiuto per impostare correttamente l'apparecchio e per eseguire la prima ricerca automatica.
- Con i tasti freccia ▲ ▼ scegliere il paese e la lingua.
- Eseguire l'impostazione desiderata con i tasti freccia ◀ ▶.

Prima installazione (1)

Scelta del Paese	◀	Italia	▶
Lingua del menu	◀	Italiano	▶
		INDIETRO	AVANTI

- Con i tasti freccia ▲ ▼ selezionare **AVANTI** .
- Premere quindi **OK** 42. Viene visualizzata la richiesta "Avviare ricerca automatica?" .
- Premere ancora **OK** 42. Viene avviata la ricerca automatica delle emittenti in base ai canali UHF.
 - Una barra di avanzamento indica che la ricerca delle emittenti sta procedendo.
 - Viene effettuata la lista dei canali trovati, i programmi TV sono a sinistra, i programmi radio a destra.
 - Una volta terminata la ricerca viene avviata la prima emittente. È visualizzata una casella informativa per un paio di secondi.

Uso generale

Scelta dei programmi

- ➔ Scegliere i programmi con i tasti ▲, ▼ 7, 13 o con i tasti freccia ▲, ▼ (CH+, CH-) della navigazione a cursori 40, 44 muovendosi passo-passo verso l'alto o il basso oppure inserire le posizioni di programma direttamente con i tasti numerici 0 ... 9.

Nota:

A ogni cambio programma è visualizzato l'infoscreen. Vengono presentate diverse informazioni sul programma in corso.

INFOSCREEN

TV/RADIO		
Posizione del programma	Emittente	Ora
Programma attuale	Tempo di trasmissione	
Programma successivo	Tempo di trasmissione	
Lingue		STEREO

Nota:

Se in modalità DVB-T non si verifica alcun azionamento (pressione tasto) entro 4 ore, viene visualizzato un messaggio di avviso sul display e l'apparecchio si spegne automaticamente. Confermare il messaggio di avviso con il tasto **OK** 42, per impedire lo spegnimento automatico.

Informazione dettagliata programmi

Le informazioni dettagliate indicano tra l'altro la potenza e la qualità del segnale del programma attuale.

- ➔ Premere il tasto DISPLAY 38 due volte. Si apre la finestra Info ingrandita.
- ➔ Con infoscreen aperto o nella raffigurazione della finestra info ingrandita, premere il DISPLAY 38, per chiudere le informazioni.
- ➔ Premere i tasti freccia ▲, ▼ (CH+, CH-) della navigazione a cursori 40, 44, per visualizzare direttamente il programma successivo.

Scelta della modalità operativa

Selezionare la modalità operativa desiderata TV (programmi televisivi) o radio (programmi radiofonici) con i tasti TV/RADIO 31.

Visualizzazione elenco emittenti (programmi)

- ➔ Con il tasto SETUP 36, aprire il menu e selezionare CANALI TV. Confermare con **OK** 42.
- ➔ Nell'elenco emittenti selezionare un programma con i tasti freccia ▲ ▼ e confermare con il tasto **OK** 42.
- ➔ Aprire il menu di catalogazione con il tasto DISPLAY 38.
- ➔ Uscire dal menu con il tasto SETUP 36.

Guida elettronica programmi (EPG)

Le emittenti DVB offrono informazioni relative al loro programma, come il titolo e una descrizione delle trasmissioni in corso e di quelle successive. Inoltre, le emittenti possono anche eventualmente inviare in anticipo un prospetto dei programmi per diversi giorni.

Nota:

Le informazioni EPG vengono ricevute con un certo ritardo. Pertanto, dopo la scelta di un'emittente nell'elenco EPG, si possono ancora verificare aggiornamenti di dati.

Navigazione nell'EPG

- ➔ Aprire la guida elettronica dei programmi (EPG: Electronic Program Guide) con il tasto EPG 33.
- ➔ Con il tasto freccia ► saltare a destra. Le informazioni sui programmi vengono visualizzate in alto a destra. Con ▲ ▼ selezionare la trasmissione.
- ➔ Con ◀ passare a un'altra emittente.
- ➔ Chiudere la guida dei programmi con il tasto EPG 33.

Menu opzione suono

Con una trasmissione possono essere irradiate diverse opzioni sonore. Sono riconoscibili dal simbolo "Lingue" sull'infoscreen.

- ➔ Premere il tasto AUDIO 46.
- ➔ Selezionare la lingua audio che si desidera udire e la modalità audio (stereo, a sinistra, a destra).
- ➔ Confermare con **OK** 42.

Televideo

Queste informazioni non sono inviate da tutte le emittenti per l'intero tempo di trasmissione.

- ➔ È possibile richiamarle con il tasto TTX 43.

Viene visualizzato il prospetto dell'indice a pag. 100.

Se si passa al televideo immediatamente dopo l'accensione o dopo un cambio programma, il prospetto iniziale non compare subito.

Scelta di una pagina desiderata

Si possono scegliere tutte le pagine con i tasti numerati 0...9.

→ Inserire le tre cifre del numero di pagina in sequenza.

Funzionamento del televisore

Per tornare al normale funzionamento televisivo, ripremere il tasto TTX 43.

Impostazioni nel menu principale

Navigazione nei menu

- Con il tasto SETUP 36 visualizzare/nascondere il menu OSD.
- Con i tasti freccia ▲ ▼ (CH+, CH-) è possibile evidenziare o selezionare un sottomenu.
- Con il tasto OK 42 aprire le opzioni e confermare i propri input.
- Con i tasti freccia selezionare un'opzione e modificare i valori, le impostazioni.
- Con SETUP 36 passare a un livello superiore del menu.

Struttura del menu

Aprire il menu con il tasto SETUP 36.

Menu	Contenuto
Guida programmi	Canali TV, canale radio, elenco preferiti, modifica canali
Conf. sistema	Impostazioni TV, setup LCD, lingua, protezione bambini, impostazioni ora, info sistema
Installazione	Auto Scan, Manual Scan, impostazioni di fabbrica

Visualizzazione elenco emittenti (programmi)

- Con il tasto SETUP 36, aprire il menu e selezionare CANALI TV. Confermare con **OK** 42.
- Nell'elenco emittenti selezionare un programma con i tasti freccia ▲ ▼ e confermare con il tasto **OK** 42.
- Aprire il menu di catalogazione con il tasto DISPLAY 38.
- Uscire dal menu con il tasto SETUP 36.

Elenchi dei preferiti

In questo menu si possono raggruppare e gestire i programmi trovati, in elenchi personali, i cosiddetti elenchi dei preferiti.

Modifica dei canali

In questo menu si possono rinominare, spostare o cancellare i canali dall'elenco programmi. Le funzioni dei tasti necessarie in proposito sono visualizzate in basso.

Conf. sistema

In questo menu si eseguono le impostazioni di base dell'apparecchio.

Menu	◀ Impostazioni ▶
Impostazioni TV	Sistema TV: PAL, NTSC Tipo TV: 16:9, 4:3PS, 4:3LB
Setup LCD	Luminosità, contrasto, colore, saturazione
Lingua	Lingua del menu
Protezione bambini	Modifica PIN Blocco canali
Impostazione ora	Fuso orario Standby: Impostazione commutazione Standby dell'apparecchio
Info sistema	Informazioni tecniche

- ➔ Impostare il sistema TV su PAL o AUTO.
- ➔ Impostare il formato del proprio televisore.
 - 4:3 Letterbox: l'immagine non viene distorta, ma sono presenti fasce nere in alto e in basso.
 - 4:3 Pan Scan: l'immagine non viene distorta, ma è decisamente tagliata a sinistra e a destra.
 - 16:9: Per apparecchi TV in formato 16:9
- ➔ Effettuare le impostazioni video desiderate e la lingua OSD.

Protezione bambini

Protezione bambini	◀ Impostazioni ▶
Modifica PIN	Vecchio PIN ----- Nuovo PIN ----- Conferma -----
Blocco canali	Digitare prima il PIN A questo punto si possono bloccare programmi nel prospetto canali.

L'impostazione del blocco canali serve ad autorizzare la visione di determinati programmi soltanto dopo aver digitato il codice PIN.

Nota:

In fabbrica è stato assegnato il numero 0 0 0 0.

Impostazione ora

Inserire qui il proprio fuso orario. Per l'Europa centrale si usa:

Ora solare: GMT+1, ora legale: GMT+2

- Questa impostazione deve essere aggiornata al momento del cambio ora legale/solare.

Informazioni sistema

Questo menu indica la versione dell'apparecchio, del software e del driver.

Installazione

In questo menu si esegue la ricerca canali o si installano manualmente nuovi canali.

Autoscan

Vedere pag. 41.

Ricerca manuale delle emittenti

Questa regolazione deve essere eseguita soltanto da esperti. Si devono definire il paese, il tipo di scansione ed event. il canale iniziale e finale.

Impostazioni di fabbrica (Factory Default)

In questo menu, si può resettare l'apparecchio riportandolo alle impostazioni di fabbrica (default).

Confermando la domanda di sicurezza con **OK 42** l'apparecchio viene resettato.

- ➔ Con Annulla si interrompe il processo senza apportare modifiche.
- ➔ Con il reset, l'elenco delle emittenti viene cancellato e si deve eseguire una nuova ricerca delle emittenti.

Pulizia dell'apparecchio

Pulizia del DVD player



Scossa elettrica!

Al fine di evitare il pericolo di una scossa elettrica, non pulire l'apparecchio con un panno umido o con l'acqua corrente.

- ➔ Scollegare la presa di corrente prima di procedere alla pulizia.

Per la pulizia della custodia si consiglia di utilizzare esclusivamente un panno morbido leggermente inumidito con acqua. Non usare spugne abrasive, polvere abrasiva e solventi come alcol o benzina.

Lettoce ottico laser:

Una lente sporca può provocare disturbi durante il funzionamento e far sì che i dischi non vengano letti correttamente. Pulire la lente con soffietto per macchina fotografica reperibile in commercio e non toccare il meccanismo. Non impiegare prodotti per la pulizia di lenti o dischi.

Display:

- Non esporre la superficie del display a temperature superiori a + 80 °C e inferiori a - 40 °C.
- Tenere l'apparecchio al riparo dall'umidità dell'aria.
- Non scrivere con una penna a sfera o pennarello sulla superficie del display.
- Pulire lo schermo solo con un panno di cotone morbido.
- Usare eventualmente il panno di cotone con una modesta quantità di saponata non alcalina diluita su base acquosa o alcolica.

Non usare nessuna delle seguenti sostanze:

Acqua salata, insetticidi, solventi contenenti cloro o acidi (cloruro di ammonio), polvere abrasiva.

- ➔ Con il panno di cotone strofinare lievemente sulla superficie fino a quando questa non sia completamente asciutta.

Pericolo!

Non lavare mai il display

- con detergenti per vetri,
- non trattarlo mai con materiali abrasivi,
- non pulirlo mai tramite lucidatura o sfregatura

Come maneggiare i dischi

- Afferrare sempre il disco dai bordi.
- Evitare di lasciare impronte digitali, sporcizia o graffi. Possono provocare disturbi e salti nella riproduzione.
- Non scrivere sul disco.
- Non usare spray detergenti né solventi.
- Non lasciare cadere il disco e non curvarlo.
- Inserire soltanto un disco nel drive.
- Chiudere il drive solo se il disco è correttamente inserito nello scomparto.
- Conservare sempre i dischi singolarmente nelle loro custodie.

Come pulire i dischi

- ➔ Pulire il disco con un panno morbido, inumidito con acqua.
- ➔ Pulire partendo dalla parte centrale e procedendo verso il bordo del disco.



Pulire il disco con movimenti circolari può causare graffi. Essi possono provocare errori nella riproduzione.

Correzione delle anomalie

Se l'apparecchio non funziona come previsto, controllarlo sulla base della seguente tabella.

In alcuni casi l'anomalia è dovuta a un altro componente. In caso di anomalia verificare quindi anche i componenti collegati o le altre apparecchiature elettriche.

Se non si riesce a eliminare l'anomalia neanche dopo aver effettuato le verifiche descritte, contattare la casa produttrice.

Il telecomando non funziona

Sintomo	Possibile causa/rimedio
I comandi a distanza non funzionano.	<p>Il telecomando si trova troppo lontano dall'apparecchio. La distanza massima è di sei metri. Avvicinare il telecomando all'apparecchio.</p> <p>L'angolo rispetto al sensore IR è eccessivo. Esso può raggiungere al massimo i 30°. Tenere il telecomando davanti all'apparecchio, in modo che l'inclinazione sia inferiore a 30°.</p> <p>Le batterie sono esaurite. Sostituire le batterie con altre nuove.</p>

Problemi di riproduzione

Sintomo	Possibile causa/rimedio
Dopo la chiusura, lo scomparto si apre automaticamente.	Il disco è sporco o deformato. Pulire il disco come descritto in "Come pulire i dischi" o sostituire il disco.
Impossibile eseguire la riproduzione	<p>Il disco non è stato inserito correttamente nel vano. Inserire correttamente il disco.</p> <p>Il codice area geografica non coincide con questo apparecchio. Usare soltanto dischi con il codice area geografica "2".</p> <p>Il disco è stato inserito capovolto. Inserire il disco nello scomparto con il lato stampato verso l'alto.</p>
Non è possibile alcuna riproduzione di CD MP3	Verificare le impostazioni del proprio programma di masterizzazione sul computer, modificare la struttura delle directory sul CD o utilizzare un altro CD vergine per la procedura di masterizzazione.

Problemi di riproduzione con USB, SD/MMC

Sintomo	Possibile causa/rimedio
Impossibile eseguire la riproduzione.	<p>Verificare che i file video, immagine o audio siano presenti sulla penna USB. Eventualmente rimuovere la penna di USB, riformattarla, memorizzare i dati e inserirla nuovamente. Eventualmente provare con un altro formato immagine. Eventualmente provare con un altro formato video.</p> <p>Nota: non è possibile riprodurre tutti i formati video.</p>

Problemi nella riproduzione delle immagini

Sintomo	Possibile causa/rimedio
Viene visualizzato il simbolo di bloccaggio (⊗) sullo schermo.	<p>La funzione scelta non è possibile con il disco.</p> <p>L'operazione non è possibile con questo apparecchio.</p>
Nessuna immagine o immagine troppo scura.	<p>I valori impostati per l'apparecchio TV sono errati. Controllare i collegamenti.</p>
L'immagine è distorta o non è adeguata al formato dello schermo	<p>Le impostazioni nel setup per il rapporto di immagine sono errate.</p> <p>Impostare il formato immagine esatto.</p>
In caso di registrazioni di un recorder DVD si verificano disturbi alle immagini.	<p>L'apparecchio è dotato di una funzione di protezione anticopia. Nel caso di dischi dotati di protezione anticopia, questo sistema impedisce una riproduzione priva di disturbi.</p>

Problemi nella riproduzione audio

Sintomo	Possibile causa/rimedio
Nessun segnale audio o disturbi	<p>Il disco è sporco. Pulire il disco come descritto nel capitolo "Come pulire i dischi".</p> <p>Gli spinotti non sono inseriti in modo fermo nelle prese o sono collegati erroneamente. Collegare gli spinotti in modo corretto.</p> <p>Lo spinotto o la presa sono sporchi. Pulirli.</p> <p>L'apparecchio è stato commutato nella modalità "Pause". Premere il tasto ►.</p> <p>Uso errato dell'amplificatore stereo. Controllare il selettore di entrata.</p>

Problemi di ricezione DVB-T

Sintomo	Possibile causa/rimedio
Nessuna immagine o immagine disturbata	<p>Nessun elenco emittenti. Eseguire ricerca automatica.</p> <p>Corto circuito nel cavo antenna. Spegner l'apparecchio. Rimuovere il difetto.</p> <p>Antenna orientata male. Controllare l'orientamento, eventualmente orientare opportunamente o provare in un posto diverso.</p> <p>Viene usata un'antenna passiva da interni. Usare un'antenna attiva o il collegamento domestico.</p> <p>Impostazioni errate nel menu installazione. Correggere impostazioni nel menu installazione.</p> <p>Un cellulare o un altro dispositivo posto vicino all'apparecchio emette onde radio che creano disturbo. Allontanare il cellulare dai paraggi dell'apparecchio.</p>

Sintomo	Possibile causa/rimedio
Ricezione di suoni, ma non di immagini.	Antenna orientata male. Orientare l'antenna.
Si verificano altre anomalie nei comandi o disturbi di visualizzazione.	I componenti elettronici dell'apparecchio sono disturbati. Estrarre la spina. Lasciare staccato l'apparecchio dalla fonte di corrente per circa 10 secondi. Collegare nuovamente l'apparecchio.
Il display non si accende.	Apparecchio in STANDBY. Accendere l'apparecchio. Estrarre la spina e reinserirla; accendere l'apparecchio. POWER su ON.
Cattiva qualità dell'immagine	Impostazione errata nel menu configurazione. Controllare le impostazioni ed eventualmente modificarle.
Visualizzazione "nessun segnale"	Antenna installata scorrettamente. Installare correttamente l'antenna
L'ora viene visualizzata errata	Differenza ora locale impostata scorrettamente. Correggere l'ora.
Nessuna ricezione radio	In alcune aree non è possibile la ricezione radio tramite DVB-T.

Definizioni

Numeri capitoli

Questi numeri sono riportati sul DVD. Un film è suddiviso in sezioni, a ciascuna delle quali è attribuito un numero. Con questi numeri si possono scegliere capitoli o scene rapidamente.

Protezione bambini

Questa funzione è stata proposta dai genitori. Le limitazioni sono contenute nei dati del disco e vi consentono di bloccare film non adatti ai bambini.

Codice regionale (Regional Code)

Il DVD player e i DVD contengono codici regionali per ciascuna area di distribuzione. Se il codice regionale di un DVD player non coincide con quello del DVD, non è possibile riprodurlo.

Sottotitoli

I sottotitoli possono presentare sul video la traduzione dei dialoghi in una lingua diversa da quella originale. Un DVD può offrire sottotitoli in numerose lingue. Grazie alla funzione dei sottotitoli si può scegliere la lingua desiderata.

Angolo di visualizzazione camera

Alcuni DVD contengono scene riprese contemporaneamente da diversi angoli di visualizzazione. In tali dischi si può usare il tasto "Angle", per vedere la scena da diversi angoli di visualizzazione. I dischi che possiedono una tale tecnica sono detti "dischi multi angle".

Dati tecnici

Dimensioni aperto (largh. x alt. x prof.):	228 mm x 212 mm x 185 mm
Peso dell'apparecchio:	1 Kg
Alimentazione della tensione:	Presa di alimentazione: Ingresso AC 100V~240V, 50/60 Hz, uscita DC 9 V, 1500 mA
Batteria:	Batteria agli ioni di litio, 7,4 V, 1550 mAh
Condizioni ambientali:	da +5°C a +35°C dal 5 % al 90 % di umidità relativa dell'aria (senza condensa)
Schermo:	TFT/LCD 22,8 cm (9")
Sistema video:	NTSC/PAL
Codice regionale:	Regione 2
Dischi supportati:	DVD – 12 cm e 8 cm dmt. CD – 12 cm e 8 cm dmt.
Tipi di disco:	CD, CD-R, CD-RW, DVD, DVD-R, DVD-RW, DVD+R, DVD+RW
Uscita Video:	Composita: 1 canale: 1.0 Vp-p (75 Ohm di carico)
Laser:	lunghezza d'onda 655 nm, classe 1

Specifiche DVD player

Questo prodotto contiene tecnologie protette da copyright. Esse sono protette da diversi brevetti U.S. e da altri diritti di proprietà intellettuale di Macrovision Corporation e altri titolari di diritti. L'applicazione di queste tecnologie protette da diritti d'autore richiede l'approvazione della Macrovision Corporation. In assenza di un'altra autorizzazione della Macrovision Corporation, essa riguarda esclusivamente l'utilizzo privato o altro uso limitato. È vietata la ricostruzione e lo smontaggio della tecnica.

Questo prodotto è conforme alla

- direttiva per la bassa tensione (2006/95/CE), alla direttiva ErP 2009/125/CE,
- alla direttiva CEM (2004/108/CE) e alla
- direttiva CE per i contrassegni.



Codice regionale



Come contattare il produttore

DGC GmbH
Graf-Zeppelin-Str.7
86899 Landsberg/Germany
www.dual.de

Indicazioni per lo smaltimento

Smaltimento dell'imballaggio

Durante il trasporto, il vostro nuovo apparecchio è stato protetto dall'imballaggio. Tutti i materiali usati sono ecologicamente compatibili e riutilizzabili. Contribuite anche voi smaltendo l'imballaggio nel rispetto dell'ambiente. Potete reperire informazioni sui sistemi di smaltimento presso il vostro rivenditore o il vostro centro di smaltimento comunale.



Pericolo di soffocamento!

Non lasciare l'imballaggio e relativi componenti ai bambini.

Esiste il pericolo di soffocamento a causa delle pellicole e di altri materiali di imballaggio.

Smaltimento dell'apparecchio

I vecchi apparecchi non sono rifiuti privi di valore. Grazie allo smaltimento nel rispetto dell'ambiente, è possibile recuperare materie prime utili. Informarsi presso la propria amministrazione cittadina o comunale circa le opportunità di smaltimento adeguato ed ecologico dell'apparecchio.



Questo apparecchio è contrassegnato in conformità alla direttiva 2002/96/CE relativa ai vecchi apparecchi elettrici ed elettronici (WEEE).

Una volta terminato il suo ciclo di vita, questo prodotto non deve essere smaltito tra i normali rifiuti domestici, ma deve essere consegnato presso un punto di raccolta per il riciclaggio di apparecchi elettrici ed elettronici. Il simbolo sul prodotto, sul manuale d'uso o sull'imballaggio richiama a tale aspetto. I materiali vanno riciclati in base al proprio simbolo. Con il riutilizzo, il recupero dei materiali o altre forme di riciclaggio di vecchi apparecchi si contribuisce in modo decisivo alla protezione del nostro ambiente.



Pericolo di morte!

Una volta che l'apparecchio è fuori servizio, estrarre la spina della corrente elettrica. Estrarre il cavo di rete e rimuoverlo insieme alla spina.