



DVD-P 777 Tragbarer DVD-Player

Bedienungsanleitung



Das Vorwort

Diese Bedienungsanleitung hilft Ihnen beim

- bestimmungsgemäßen und
- sicheren

Gebrauch Ihres DVD-Spielers, im folgenden Anlage oder Gerät genannt.

Die Zielgruppe dieser Bedienungsanleitung

Die Bedienungsanleitung richtet sich an jede Person, die das Gerät

- aufstellt,
- bedient,
- reinigt
- oder entsorgt.



Vorsicht!

Entfernen Sie die Transportsicherung aus dem Disk-Fach, bevor Sie das Gerät in Betrieb nehmen.

Die Gestaltungsmerkmale dieser Bedienungsanleitung

Verschiedene Elemente der Bedienungsanleitung sind mit festgelegten Gestaltungsmerkmalen versehen. So können sie leicht feststellen, ob es sich um

normalen Text,

- Aufzählungen oder

→ Handlungsschritte

handelt.

Namen der erwähnten Firmen, Institutionen oder Marken sind Warenzeichen oder eingetragene Warenzeichen der jeweiligen Inhaber.

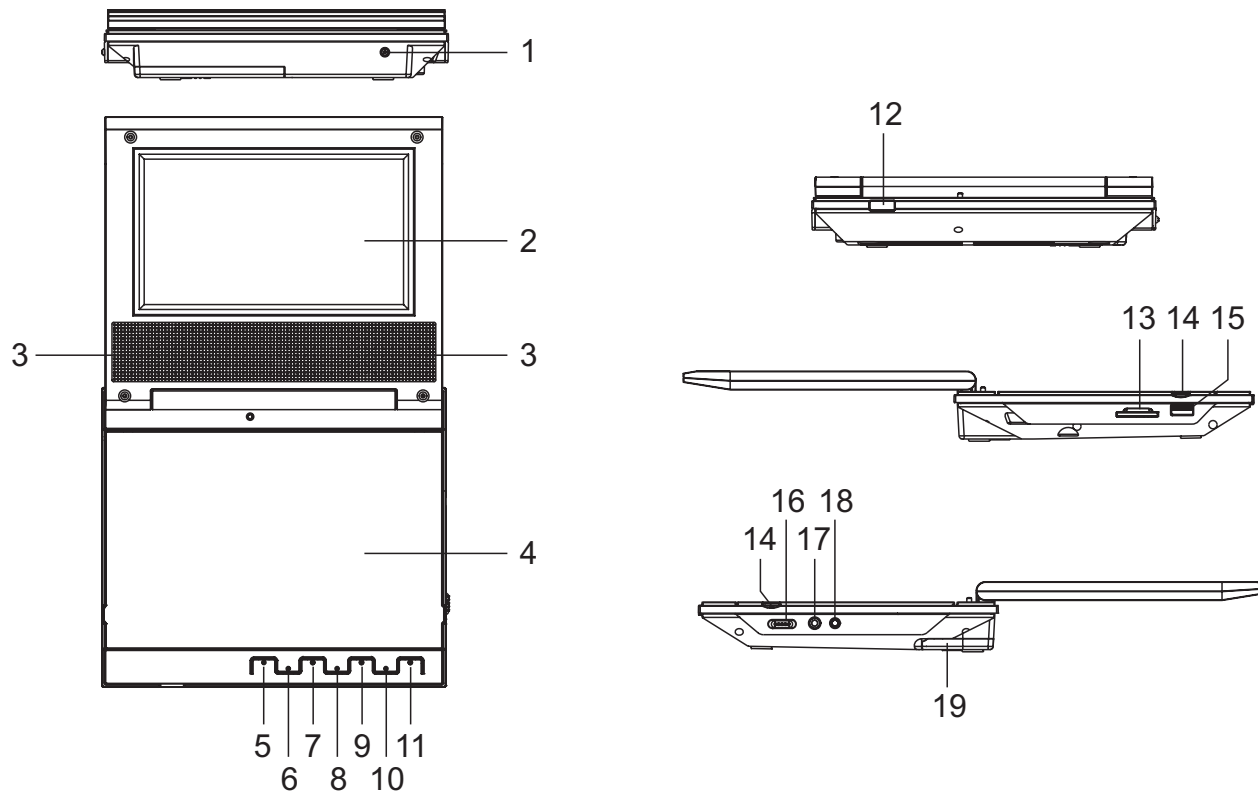
Inhaltsverzeichnis

Das Vorwort	2
Die Zielgruppe dieser Bedienungsanleitung	2
Die Gestaltungsmerkmale dieser Bedienungsanleitung ..	2
Inhaltsverzeichnis	3
Geräteübersicht	5
Fernbedienung	7
Hinweise zur Handhabung	8
Sicherheitshinweise	8
Umgang mit Batterien	9
Aufstellen des Geräts	10
Verwendung in einem Auto	11
Allgemeine Vorsichtsmaßnahmen zu Geräten mit integrierten Akku's	12
Die Beschreibung des Gerätes	13
Der Lieferumfang	13
Welche Disks Sie verwenden können	13
Die besonderen Eigenschaften des Geräts	14
Wie Sie den DVD-Player anschließen	15
Wie Sie Bild und Ton über ein TV-Gerät wiedergeben ..	15
Wie Sie den Ton über einen Receiver wiedergeben	16
Wie Sie Batterien in die Fernbedienung einlegen	17
Wie Sie die Fernbedienung benutzen	17

Wie Sie das Gerät zum Betrieb vorbereiten	18
Wie Sie das Netzteil verwenden	18
Wie Sie den Kfz-Adapter verwenden	19
Wie Sie das Gerät im Kraftfahrzeug montieren	20
Wie Sie einen Kopfhörer benutzen	20
Wie Sie allgemeine Geräte-Funktionen bedienen	21
Wie Sie den DVD-Player ein- und ausschalten	21
Wie Sie Disks einlegen	21
Wie Sie Disks entnehmen	22
Wie Sie die Lautstärke einstellen	22
Wie Sie das Display ausschalten	22
Wie Sie das Gerät konfigurieren (Setup)	23
Wie Sie im Setup-Menü navigieren	23
Die SYSTEM-Einstellungen	24
Sprache Setup	26
Videoeinstellung	27
Die Audio-Einstellungen	27
Wie Sie das Gerät bedienen	28
Wie Sie eine Disk einlegen und wiedergeben	28
Wie Sie die Stummschaltung (Mute) verwenden	31
Wie Sie die Wiederholfunktion verwenden	31
Wie Sie die programmierte Wiedergabe anwenden	32
Wie Sie die interaktiven Funktionstasten bedienen	33
Wie Sie das Gerät über den Dateimanager bedienen	35
Allgemeine Navigation	36

Wiedergabe eines Titels.....	36	Entsorgungshinweise.....	46
MP3 Steuerungen	36	Entsorgung des Gerätes.....	46
Wie Sie das Gerät bei JPEG-Wiedergabe bedienen	37		
Wiedergabe.....	37		
Wie Sie die USB-Funktion, Speicherkarte SD/MMC bedienen	38		
Speichermedium einsetzen.....	38		
Speichermedium entnehmen	39		
Wiedergabe von USB, Speicherkarte	39		
Zur Disk-Wiedergabe zurückkehren	39		
Wie Sie das Gerät reinigen.....	40		
Wie Sie den DVD-Player reinigen.....	40		
Wie Sie Disks handhaben.....	40		
Wie Sie Disks reinigen können	41		
Wie Sie Fehler beseitigen können.....	41		
Die Fernbedienung funktioniert nicht.....	41		
Probleme mit der Wiedergabe	42		
Probleme mit der USB, SD/MMC-Wiedergabe.....	42		
Probleme mit dem Gerät.....	42		
Probleme bei der Bildwiedergabe.....	43		
Probleme bei der Tonwiedergabe	43		
Begriffe zum Nachschlagen.....	44		
Technische Daten.....	45		
Wie Sie den Hersteller erreichen	46		

Geräteübersicht



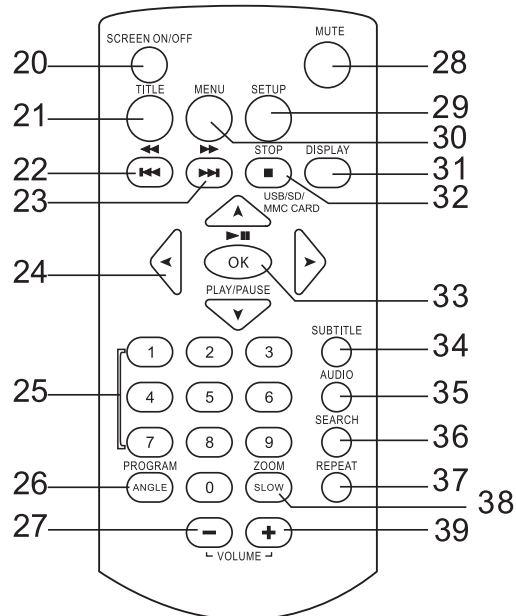
Geräteübersicht

1	DC IN	Netzanschluss
2		TFT/LCD-Display
3		Lautsprecher
4		Disk-Fach
5	▶	Wiedergabe starten, PAUSE; OK: Eingaben bestätigen
6	■ STOP	STOP, Quelle einstellen: DVD, USB, SD/MMC CARD
7	⏮ , ⏪	SKIP rückwärts, Schnelrücklauf
8	⏩ , ⏭	SKIP vorwärts, Schnellvorlauf
9	VOL-	Lautstärke einstellen, leiser
10	VOL +	Lautstärke einstellen, lauter
11	SETUP	Systemmenü
12	LED CHARGE/ SENSOR/POWER	Fernbedienungsempfänger, Lade- LED (rot), POWER-LED (grün)

13	SD / MMC	Speicherkartenschacht
14		Disk-Fach öffnen
15	USB	USB-Anschluss
16	POWER ON/OFF	Einschalten, Ausschalten
17	PHONES	Kopfhöreranschluss 3,5 mm
18	AUDIO VIDEO OUT	Buchse Audio-Videoanschluss OUT
19		Akkufach

* Das Typenschild befindet sich unten an der Einheit.

Fernbedienung



20	SCREEN ON/OFF	Bildschirm ein-, ausschalten
21	TITLE	Titel-Menü der Disc einblenden
22	⏮, ⏪	SKIP rückwärts, Schnelldrücklauf
23	⏩, ⏭	SKIP vorwärts, Schnellvorlauf

24	◀ ▶ ▲ ▼	Cursor-Tasten zur Navigation
25	0 ... 9	Zifferntasten
26	ANGLE, PROGRAM	Kamera-Blickwinkel, Programmierfunktion
27	VOLUME +/-	Lautstärke einstellen
28	MUTE	Stummschaltung
29	SETUP	Systemmenü: Gerät konfigurieren
30	MENU	DVD-Hauptmenü
31	DISPLAY	Informationen bei Wiedergabe
32	■ STOP USB/SD/MMC CARD	STOP, Quelle einstellen: DVD, USB, SD/MMC CARD
33	▶ OK	PLAY, PAUSE in Menüs: Eingabe bestätigen
34	SUBTITLE	Untertitel-Menü
35	AUDIO	Einstellung (Sprache, Kanal li., re.)
36	SEARCH	Suchfunktion (Titel, Kapitel)
37	REPEAT	Wiederholfunktion
38	SLOW/ZOOM	Zeitlupe, Zoomfunktion
-	Batteriefach	Rückseite

Hinweise zur Handhabung

Lesen Sie bitte alle Sicherheitshinweise sorgfältig durch und bewahren Sie diese für spätere Fragen auf. Befolgen Sie immer alle Warnungen und Hinweise in dieser Bedienungsanleitung und auf der Rückseite des Gerätes.



Sicherheitshinweise

Vorsicht!

- Das Gerät darf nur an eine Netzspannung von 100 - 240 V, 50/60 Hz angeschlossen werden. Versuchen Sie niemals, das Gerät mit einer anderen Spannung zu betreiben.
- Verwenden Sie nur das mitgelieferte Netzteil.
- Das Netzteil darf erst angeschlossen werden, nachdem die Installation vorschriftsmäßig beendet ist.
- Wenn das Netzteil defekt ist bzw. wenn das Gerät sonstige Schäden aufweist, darf es nicht in Betrieb genommen werden.
- Beim Abziehen des Netzteils von der Steckdose am Stecker ziehen - nicht am Kabel.
- Um Feuergefahr und die Gefahr eines elektrischen Schlages zu vermeiden, setzen Sie das Gerät weder Regen noch sonstiger Feuchtigkeit aus.
- Nehmen Sie das Gerät nicht in der Nähe von Bädewannen, Swimmingpools oder spritzendem Wasser in Betrieb.
- Stellen Sie keine Behälter mit Flüssigkeit, z.B. Blumenvasen, auf das Gerät. Diese könnten umfallen, und die auslaufende Flüssigkeit kann zu erheblicher Beschädigung bzw. zum Risiko eines elektrischen Schlages führen.
- Sollten Fremdkörper oder Flüssigkeit in das Gerät gelangen, ziehen Sie sofort den Netzstecker aus der Steckdose. Lassen Sie das Gerät von qualifiziertem Fachpersonal überprüfen, bevor Sie es wieder in Betrieb nehmen. Andernfalls besteht die Gefahr eines elektrischen Schlags.
- Öffnen Sie nicht das Gehäuse. Andernfalls besteht die Gefahr eines elektrischen Schlags.
- Versuchen Sie niemals ein defektes Gerät selbst zu reparieren. Wenden Sie sich immer an eine unserer Kundendienststellen.
- Öffnen Sie das Gerät auf keinen Fall – dies darf nur der Fachmann.
- Fremdkörper, z.B. Nadeln, Münzen, etc., dürfen nicht in das Innere des Gerätes fallen.
- Es dürfen keine offenen Brandquellen, wie z.B. brennende Kerzen auf das Gerät gestellt werden.
- Lassen Sie Kinder niemals unbeaufsichtigt dieses Gerät benutzen.

- Überlassen Sie Wartungsarbeiten stets qualifiziertem Fachpersonal. Andernfalls gefährden Sie sich und andere.
- Das Gerät bleibt auch in ausgeschaltetem Zustand Standby mit dem Stromnetz verbunden. Ziehen Sie den Stecker des Netzteils aus der Steckdose, falls Sie das Gerät über einen längeren Zeitraum nicht benutzen. Ziehen Sie nur am Netzstecker.
- Hören Sie Musik nicht mit großer Lautstärke. Dies kann zu bleibenden Gehörschäden führen.

Umgang mit Batterien

- Achten Sie darauf, dass Batterien nicht in die Hände von Kindern gelangen. Kinder könnten Batterien in den Mund nehmen und verschlucken. Dies kann zu ernsthaften Gesundheitsschäden führen. In diesem Fall sofort einen Arzt aufsuchen!
- Normale Batterien dürfen nicht geladen, erhitzt oder ins offene Feuer geworfen werden (Explosionsgefahr!).
- Tauschen Sie schwächer werdende Batterien rechtzeitig aus.
- Tauschen Sie immer alle Batterien gleichzeitig aus und verwenden Sie Batterien des gleichen Typs.

Vorsicht!

- Ausgelaufene oder beschädigte Batterien können bei Berührung mit der Haut Verätzungen verursachen. Benutzen Sie in diesem Fall geeignete Schutzhandschuhe. Reinigen Sie das Batteriefach mit einem trockenen Tuch.
- Normale Batterien dürfen nicht geladen, erhitzt oder ins offene Feuer geworfen werden (**Explosionsgefahr!**).

Wichtiger Hinweis zur Entsorgung:

Batterien können Giftstoffe enthalten, die die Gesundheit und die Umwelt schädigen.

- Das Produkt enthält Batterien, die der Europäischen Richtlinie 2006/66/EG unterliegen. Diese dürfen nicht mit dem normalen Hausmüll entsorgt werden.
- Bitte informieren Sie sich über die örtlichen Bestimmungen zu gesonderten Entsorgung von Batterien, da durch die korrekte Entsorgung Umwelt und Menschen vor möglichen negativen Folgen geschützt werden.

Dieses Zeichen finden Sie auf schadstoffhaltigen Batterien:



Aufstellen des Geräts

- Stellen Sie das Gerät auf einen festen, sicheren und horizontalen Untergrund. Sorgen Sie für gute Belüftung.
- Stellen Sie das Gerät nicht auf weiche Oberflächen wie Teppiche, Decken oder in der Nähe von Gardinen und Wandbehängen auf. Die Lüftungsöffnungen könnten verdeckt werden. Die notwendige Luftzirkulation kann dadurch unterbrochen werden. Dies könnte möglicherweise zu einem Gerätebrand führen.
- Die Lüftungsschlitze müssen stets frei bleiben. Sie dürfen nicht durch Gardinen, Decken oder Zeitungen verdeckt werden
- Stellen Sie das Gerät nicht in der Nähe von Wärmequellen wie Heizkörpern auf. Vermeiden Sie direkte Sonneneinstrahlungen und Orte mit außergewöhnlich viel Staub.
- Beachten Sie, dass die Gerätefüße u.U. farbige Abdrücke auf bestimmten Möbeloberflächen hinterlassen könnten. Verwenden Sie einen Schutz zwischen Ihren Möbeln und dem Gerät.
- Der Standort darf nicht in Räumen mit hoher Luftfeuchtigkeit, z.B. Küche oder Sauna, gewählt werden, da Niederschläge von Kondenswasser zur Beschädigung des Gerätes führen können. Das Gerät ist für die Verwendung in trockener Umgebung und in gemäßigtem Klima vorgesehen und darf nicht Tropf- oder Spritzwasser ausgesetzt werden.
- Sie dürfen das Gerät nur in waagerechter Position betreiben.
- Halten Sie das Gerät von Geräten fern, die starke Magnetfelder erzeugen.
- Bei Verwendung von Energiesparlampen in unmittelbarer Nähe kann ggf. die Funktion des Gerätes beeinträchtigt werden.
- Stellen Sie keine schweren Gegenstände auf das Gerät.
- Wenn Sie das Gerät von einer kalten in eine warme Umgebung bringen, kann sich im Inneren des Geräts Feuchtigkeit niederschlagen. Warten Sie in diesem Fall etwa eine Stunde, bevor Sie ihn es Betrieb nehmen.
- Verlegen Sie das Netzkabel so, dass niemand darüber stolpern kann.
- Stellen Sie sicher, dass das Netzkabel oder der Stecker immer leicht zugänglich sind, sodass Sie das Gerät schnell von der Stromversorgung trennen können! Die Steckdose sollte möglichst nah am Gerät sein.
- Zur Netzverbindung Netzstecker vollständig in die Steckdose stecken.
- Verwenden Sie einen geeigneten, leicht zugänglichen Netzanschluss und vermeiden Sie die Verwendung von Mehrfachsteckdosen!

- Netzteil bzw. Stecker nicht mit nassen Händen anfassen, Gefahr eines elektrischen Schlages!
- Bei Störungen oder Rauch- und Geruchsbildung aus dem Gehäuse sofort Netzstecker aus der Steckdose ziehen!
- Ziehen Sie vor Ausbruch eines Gewitters den Netzstecker aus der Steckdose.
- Wenn das Gerät längere Zeit nicht benutzt wird, z.B. vor Antritt einer längeren Reise, ziehen Sie den Netzstecker aus der Steckdose.
- Zu hohe Lautstärke, besonders bei Kopfhörern, kann zu Gehörschäden führen.
- Das Gerät nicht in einem geschlossenen und in der prallen Sonne geparkten Wagen liegen lassen, da sich sonst das Gehäuse verformen kann.

Fernbedienung:

- Wenn das Gerät längere Zeit nicht betrieben wird, entnehmen Sie alle Batterien, da diese auslaufen und Gerät beschädigen können.

Display:

- LCD-Display nicht berühren!
- Ein DVD-Player verwendet einen unsichtbaren Laserstrahl. Dieser kann Ihre Augen bei falscher Handhabung verletzen. Schauen Sie niemals in die geöffnete Disk-Schublade.



Warnung!

- Das Gerät arbeitet mit unsichtbarem Laserlicht.
- Vorsicht, Laserstrahlung im Inneren des Gerätes. Zur Vermeidung von Strahlungsschäden darf das Gehäuse nur von qualifiziertem Fachpersonal geöffnet werden.
- Information auf der Geräteunterseite.



Verwendung in einem Auto

- Wenn Rauch aus dem Gerät austritt, müssen Sie sofort den Adapter des Zigarettenanzünders abziehen.
- Lassen Sie den DVD Player zur Vermeidung von Funktionsstörungen und Beschädigungen durch Sonnenhitze nicht im Auto liegen, vor allem nicht auf dem Armaturenbrett.
- Verwenden Sie nur den mitgelieferten Kfz-Adapter.

Allgemeine Vorsichtsmaßnahmen zu Geräten mit integrierten Akku's



Benutzen Sie nur den spezifizierten Akku für dieses Gerät.

Vorsichtsmaßnahmen zu Gebrauch und Lagerung

- Temperatur beim Gebrauch und Aufladen: 0 bis 40°C
 - Benutzen, laden, lagern oder legen Sie die Batterie nicht in der Nähe von offenem Feuer oder in einem in der Sonne geparkten Fahrzeug usw. (d.h. in Umgebungen, in denen die Temperatur über 60°C steigen kann).
 - Bei hohen Temperaturen werden die Sicherheitsmechanismen und Schutzvorrichtungen im Inneren der Batterie durch Korrosion beschädigt, was zu abnormalen chemischen Reaktionen in der Batterie und damit zu Brand, Explosion, Auslaufen oder Eruption der Batterieflüssigkeit und Wärmeentwicklung führen kann.
 - Wenn die Sicherheitsmechanismen und Schutzvorrichtungen beschädigt sind, wird die Batterie unbrauchbar.
- In Umgebungen mit extrem hohen oder tiefen Temperaturen kann sich die Batteriekapazität verschlechtern, die Betriebsdauer verkürzen und möglicherweise sogar die Batterienutzungsdauer verringern.
 - Lagern Sie das Gerät nicht im nahezu voll aufgeladenen Zustand. Es empfiehlt sich, die Batterie im nahezu entladenen Zustand zu lagern.
 - Bei vollständig entladener Batterie besteht die Gefahr, dass sie sich überhaupt nicht mehr aufladen lässt. Um dies zu vermeiden, sollte die Batterie alle sechs Monate für mindestens fünf Minuten aufgeladen werden.
 - Lagerungstemperatur: -10 bis 30°C
 - Lagern Sie das Gerät einem Ort, an dem keine Kondensation auftritt, bei einer Temperatur zwischen -5 bis 30°C.
 - Luftfeuchtigkeit: 10 bis 75% (keine Kondensation)

Die Beschreibung des Gerätes

Der Lieferumfang

Bitte stellen Sie sicher, dass alle nachfolgend aufgeführten Zubehörteile vorhanden sind:

- Tragbarer DVD-Player
- eine Fernbedienung mit Batterien,
- ein AV-Adapterkabel,
- ein Kfz-Adapter,
- ein Steckernetzteil,
- ein Ohrhörer,
- diese Bedienungsanleitung.

Welche Disks Sie verwenden können

Der DVD-Player ist mit den DVD-, CD-, CD/RW-, JPEG-CD-, MP3-CD-, MPEG4-CD-Medien kompatibel. Sie können alle hier erwähnten Disks mit diesem Gerät ohne Adapter abspielen. Um eine Funktionsstörung zu vermeiden, dürfen Sie keinen 8 cm-Adapter für die Disks verwenden. 8 cm-Disks können Sie ohne Adapter benutzen.



Disk-Größe 12 cm
Single side, single layer/single
side double layer
PAL/NTSC DVD-Disk
Spielzeit 135 min. bzw. 240 min. max.



Disk-Größe 12 cm/8 cm CDs
Spielzeit 74 min. bzw. 24 min. max.

Sie dürfen nur die genannten Disks in dieses Gerät einlegen. Dadurch vermeiden Sie Beschädigungen des DVD-Players.

Hinweis:

- ➔ Wenn Sie das Gerät transportieren, entfernen Sie die Disk aus dem Laufwerk.

Die besonderen Eigenschaften des Geräts

- **Multifunktions-Player:**
Je nach Art der eingelegten Disk (DVD, DVD-R/RW, DVD+R/RW, CD, CD-R/RW, JPEG-CD, MP3-CD-, MPEG4-CD-Medien) haben Sie verschiedene Bedienungsmöglichkeiten.
- **Überragende Klangqualität:**
Das Gerät gibt DVDs, CDs, MP3-/ MPEG4-CDs, CD-R/RWs mit einem hervorragendem Klang wieder.
- **MP3-Format:** Der DVD-Player kann auch MP3-CDs wiedergeben. max. Datenbitrate MP3: 320 kBit/s
- **Resume-Funktion:**
Mit der Resume-Funktion können Sie eine Disk zu einem späteren Zeitpunkt genau an der Stelle weitersehen bzw. -hören, an der die Wiedergabe mit der Taste ■ unterbrochen wurde.
- **Standbild:**
Der DVD-Player verfügt durch digitale Technik über ein brillantes und störungsfreies Standbild.
- **Zoom-Funktion:**
Die Zoom-Funktion erlaubt bei laufender Wiedergabe die Vergrößerung des Bildes.
- **Das Gerät verfügt über einen USB-Anschluss sowie einen integrierten Kartenleser für SD/MMC-Speicherkarten.** Zum Betrieb des Gerätes benötigen Sie eine der dargestellten Speicherkarten (SD, MMC). Die Fotos, Videos oder Musikdateien müssen sich auf der Speicherkarte befinden.
- **Das Gerät besitzt einen hochauflösenden LCD/TFT-Monitor mit 480 x 234 Bildpunkten.**
- **Der Monitor besitzt eine Bilddiagonale von 17,8 cm im Format 16:9.**
- **Über AV-Out können Sie die Bild- und Tonsignale an ein externes Gerät übertragen.**
- **Das Gerät verfügt über einen Kopfhöreranschluss.**

Wie Sie den DVD-Player anschließen

Achtung!

Bevor Sie den DVD-Player an ein TV-Gerät oder eine Stereo-/Surround-Anlage anschließen, müssen Sie zunächst alle Geräte ausschalten und die jeweiligen Netzstecker aus den Steckdosen ziehen. Andernfalls können Sie den DVD-Player beschädigen.

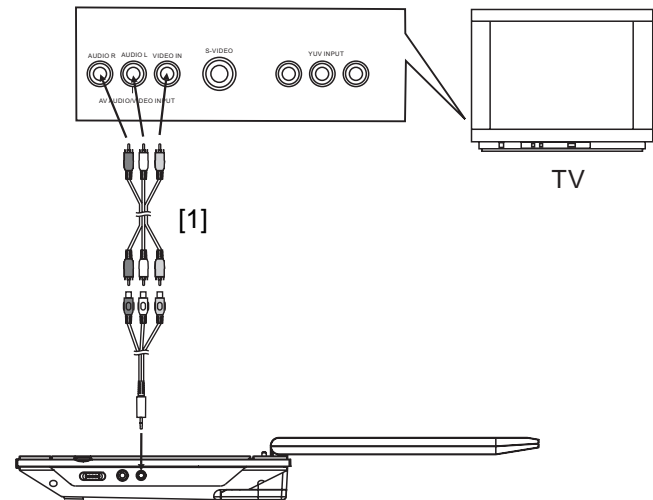
Auf der Geräteseite befinden sich alle Anschlüsse, um den DVD-Player an externe Geräte anzuschließen.

Wie Sie Bild und Ton über ein TV-Gerät wiedergeben

- ➔ Verbinden Sie den Ausgang AV-OUT (18) mit dem Eingang VIDEO IN am TV-Gerät. Verwenden Sie zur Verbindung das mitgelieferte AV-Adapter-Kabel [1].
- ➔ Wenn Sie Ihr TV-Gerät auch zur Audiowiedergabe benutzen, müssen am TV-Gerät Audio-Eingangsbuchsen AUDIO IN zur Verfügung stehen oder Sie verwenden einen Scart-Adapter zur Tonausgabe.

- ➔ Verbinden Sie die Audio-Kabel mit den jeweiligen Audio-Eingängen AUDIO IN R/L am TV-Gerät, um den Ton über das TV-Gerät wiederzugeben.
- ➔ Verwenden Sie zur Verbindung das mitgelieferte AV-Adapter-Kabel [1]. (Audio- bzw. AV-Chinch Kabel ist nicht im Lieferumfang)

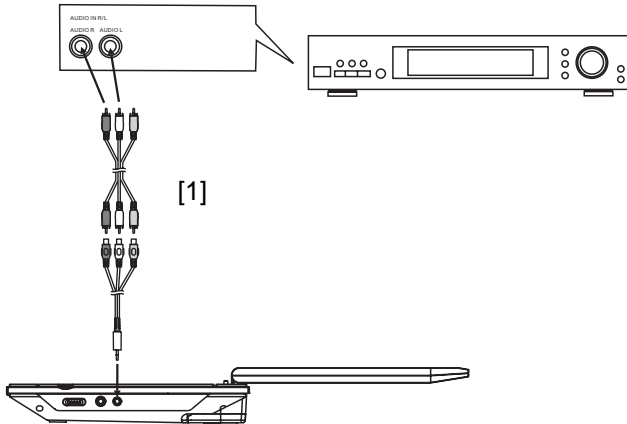
- Linker Kanal: weißer Stecker
- Rechter Kanal: roter Stecker



Wie Sie den Ton über einen Receiver wiedergeben

Parallel zum TV-Gerät können Sie den Ton auch gleichzeitig über eine angeschlossene Stereo-/Surround-Anlage wiedergeben lassen.

- ➔ Verwenden Sie zur Verbindung das mitgelieferte AV-Kabel [1].
- ➔ Schließen Sie den DVD-Player über AV-OUT (18) an den Eingang AUDIO IN R/L des Receivers an.



Wie Sie Batterien in die Fernbedienung einlegen

- ➔ Entfernen Sie die Klappe des Batteriefachs.
- ➔ Legen Sie zwei Batterien Typ Micro, 1,5 V, AAA (LR3) ein. Beachten Sie dabei die Markierungen für die Polung (+ / -) im Innern des Fachs.
- ➔ Schließen Sie den Batteriefachdeckel wieder sorgfältig, bis der Deckel einrastet.
- **Hinweis:**
Wird die Fernbedienung längere Zeit nicht benutzt, sollte die Batterie herausgenommen werden. Andernfalls kann die Fernbedienung durch Auslaufen der Batterie beschädigt werden.
- Die Batterien dürfen nicht aufgeladen, kurzgeschlossen, geöffnet, erwärmt oder in ein Feuer geworfen werden.
- Tauschen Sie schwächer werdende Batterien rechtzeitig aus.
- Auslaufende Batterien können Beschädigungen an der Fernbedienung verursachen. Wenn der DVD-Player längere Zeit nicht benutzt wird, nehmen Sie die Batterien aus der Fernbedienung.

Wichtiger Hinweis zur Entsorgung:

Batterien können Giftstoffe enthalten, die die Umwelt schädigen.

- ➔ Entsorgen Sie die Batterien deshalb unbedingt entsprechend der geltenden gesetzlichen Bestimmungen. Werfen Sie die Batterien niemals in den normalen Hausmüll.

Wie Sie die Fernbedienung benutzen

Mit der Infrarot-Fernbedienung können die wichtigsten Funktionen des Gerätes bequem vom Sitzplatz aus bedient werden. Identische Beschriftung auf Fernbedienung und Gerät bedeutet identische Funktionen (Pos. 5 Gerät, Pos. 33 Fernbedienung).

Bei Bedienung des Gerätes mit der Fernbedienung ist folgendes zu beachten:

- Die Fernbedienung (Sender) auf den Empfänger (12) des Geräts richten. Maximale Entfernung: ca. 4 Meter, Empfangswinkel ca. 30°.
- Es muss Sichtverbindung zwischen Sender und Empfänger gewährleistet sein.
- Nimmt die Reichweite der Fernbedienung ab, sollten die Batterien gegen neue ausgetauscht werden.

Wie Sie das Gerät zum Betrieb vorbereiten

Sie können den DVD-Player mit dem Steckernetzteil an das normale Stromnetz (100 -240 V, 50/60 Hz) anschließen. Verwenden Sie nur das im Lieferumfang enthaltene Netzteil. Bei Verwendung eines anderen Adapters kann das Gerät beschädigt werden.

Die beim Betrieb entstehende Wärme muss durch ausreichende Luftzirkulation abgeführt werden. Deshalb darf das Gerät nicht abgedeckt oder in einem geschlossenen Schrank untergebracht werden. Sorgen Sie für einen Freiraum von mindestens 10 cm um das Gerät.

Wie Sie das Netzteil verwenden

Sie können diesen tragbaren DVD-Player über den Systemakku oder an der Steckdose über das mitgelieferte Netzteil (AC-Adapter) betreiben.

Der Systemakku wird nur bei angeschlossenem Netzteil in Position OFF des Schalters POWER (16) geladen.

Vorsicht!

- Schalten Sie Ihren DVD-Player stets aus, bevor Sie das Netzteil anschließen oder trennen.
- Verwenden Sie nur das mitgelieferte Netzteil. Die Verwendung eines anderen Netzteils kann zu Beschädigungen führen.
- Bei längerer Verwendung kann es zu Erhitzung des Netzteils kommen. Dies ist völlig normal.
- Ziehen Sie bei Nichtverwendung den Stecker aus der Steckdose. Ziehen Sie am Stecker und nicht am Kabel. Ziehen Sie vor Ausbruch eines Gewitters den Netzstecker. Wenn das Gerät längere Zeit nicht benutzt wird, z.B. vor Antritt einer längeren Reise, ziehen Sie den Netzstecker.

Anmerkung:

- Laden Sie den Akku vor der ersten Verwendung vollständig auf.
- Die Dauer für ein komplettes Aufladen beträgt bei ausgeschaltetem Gerät ca. 4 bis 5 Stunden.
- Die blinkende Lade-LED 12 zeigt, dass der Akku geladen wird. Bei vollständiger Ladung stoppt das Blinken und die LED leuchtet permanent.

Anmerkung:

Wenn der Akku aufgeladen ist, muss der Adapter vom Akku und von der Netzsteckdose getrennt werden. Die Spielzeit beträgt ca. 2 Stunden bei Voll-Ladung.

LADE-LED	Status
blinkt rot	Akku wird geladen
leuchtet permanent	Akku voll geladen

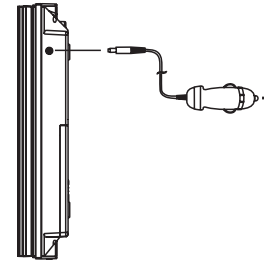
Wie Sie den Kfz-Adapter verwenden

Anmerkung:

Verwenden Sie nur den im Lieferumfang enthaltenen Kfz-Adapter.

Bei Verwendung eines anderen als des im Lieferumfang enthaltenen Kfz-Adapters für den Zigarettenanzünder wird die Garantie ungültig.

Im Stecker für den Zigarettenanzünder wird eine Feinsicherung von 3 A verwendet. Diese Sicherung darf auf keinen Fall durch ein anderes Modell ersetzt werden.



Ziehen Sie den Kfz-Adapter ab und schalten Sie das Gerät aus, bevor Sie die anderen Kabel anschließen.

Wie Sie das Gerät im Kraftfahrzeug montieren

Sicherheit!

Gerät vor Fahrtantritt sicher befestigen.

Die Anbringung im Auto darf die Funktion der vorhandenen Sicherheitseinrichtungen (Airbags, Sicherheitsgurte) nicht beeinträchtigen.

Bei Zweifeln in Fragen der sicheren Montage im Kraftfahrzeug, wenden Sie sich bitte an den Fahrzeug-Hersteller.

Der Fahrer darf durch das Gerät nicht abgelenkt werden.

Deshalb DVD-Player so anbringen, dass der Fahrer den Monitor nicht einsehen kann.

Der DVD-Player kann am Zigarettenanzünder Ihres Kraftfahrzeuges angeschlossen werden.

Voraussetzung: Die Buchse des Zigarettenanzünders muss sauber sein, da sich bei schlechtem Kontakt der Adapter stark erwärmen kann.

Um eine Entleerung Ihrer Auto-Batterie zu vermeiden, den Adapter, bei Nichtbenutzen des DVD-Players, aus dem Zigarettenanzünder ziehen.

Wie Sie einen Kopfhörer benutzen

Gehörschäden!

Hören Sie Disks nicht mit großer Lautstärke über Kopfhörer. Dies kann zu bleibenden Gehörschäden führen. Regeln Sie vor der Verwendung von Kopfhörern die Geräte-lautstärke auf minimale Lautstärke.

Wenn Sie einen Kopfhörer (Ohrhörer im Lieferumfang) anschließen, sind die Lautsprecher stumm geschaltet.

- ➔ Verwenden Sie nur Kopfhörer mit 3,5 Millimeter Klinkenstecker.
- ➔ Stecken Sie den Stecker des Kopfhörers in die Kopfhörer-Buchse (17) des Geräts.

Die Klangwiedergabe erfolgt jetzt ausschließlich über den Kopfhörer.

- ➔ Wenn Sie wieder über die Lautsprecher hören möchten, ziehen Sie den Stecker des Kopfhörers aus der Kopfhörer-Buchse des Geräts.

Wie Sie allgemeine Geräte-Funktionen bedienen



Vorsicht!

Entfernen Sie die Transportsicherung aus dem Disk-Fach, bevor Sie das Gerät in Betrieb nehmen.

Wie Sie den DVD-Player ein- und ausschalten

Mit dem Schalter POWER (16) können Sie den DVD-Player ein- bzw. ausschalten.

LED (12)	Status
Aus	Schalter auf OFF
leuchtet grün	Schalter auf ON

Nach dem Einschalten schaltet sich das Display ein, der DVD-Player beginnt das Medium im Laufwerk einzulesen, „LESEN“ erscheint im Display. Befindet sich kein Medium im Display erscheint „KEINE DISK“ im Display.

Ausschalten: Schalter POWER (16) auf OFF stellen.

Wie Sie Disks einlegen

- ➔ Öffnen Sie das Diskfach (4) bei OPEN (14) nach oben.
- ➔ Legen Sie die Disk mit der bedruckten Seite nach oben in das Disk-Fach (4) und drücken Sie die Disk auf die Arretierstifte. Die Disk muss fest auf dem Teller liegen.

Hinweis:

Das Disk-Fach öffnet sich nach oben. Dabei darf es durch keine Gegenstände behindert werden.

Bei geöffnetem Disk-Fach ist darauf zu achten, dass keine Fremdgegenstände in das Gerät gelangen können.

Die Linse des Laserabtasters darf auf keinen Fall berührt werden.

- ➔ Schließen Sie das Disk-Fach (4) wieder. Der Einlesevorgang beginnt, „LESEN“ erscheint im Display.

Wie Sie Disks entnehmen

- Öffnen Sie das Diskfach (4) bei OPEN (14) nach oben.
- Greifen Sie in die seitliche Griffmulde und entnehmen Sie die Disk vorsichtig nach oben.

Wie Sie die Lautstärke einstellen

Drücken Sie die Tasten VOL+ / VOL- (9, 10), bzw. (27, 39) um die gewünschte Lautstärke einzustellen.

- VOL+: lauter,
- VOL-: leiser.

Wie Sie das Display ausschalten

Drücken Sie die Taste SCREEN ON/OFF (20) um das Display auszuschalten bzw. wieder einzuschalten.

Hinweis:

Bei Musikwiedergabe empfiehlt es sich das Display auszuschalten, um dadurch die Spielzeit bei Akkubetrieb zu verlängern.

Wie Sie das Gerät konfigurieren (Setup)

- ➔ Nachdem Sie Ihren DVD-Player angeschlossen haben, schalten Sie das Gerät mit POWER (16) ein.

Der Startbildschirm erscheint.

- ➔ Drücken Sie die SETUP-Taste (29).

Auf dem Bildschirm wird das Setup-Menü angezeigt.

Auf dem Bildschirm wird das Setup-Menü SYSTEM SETUP angezeigt. Sie können folgende Einstellungen in den Untermenüs anpassen:

Hauptmenü	Untermenü
System Setup	TV-System, Bildschirmschoner, TV-Typ, Passwort, Klassifikation, Werkseinstellung
Sprache Setup	OSD-Sprache, Audio-Sprache, Untertitel-Sprache, Menü-Sprache
Video Setup	Helligkeit, Kontrast, Farbton, Sättigung
Lautsprecher Setup	Downmix

Wie Sie im Setup-Menü navigieren

- ➔ Sie können das Hauptmenü mit den Cursortasten ◀ ▶ auswählen. Das gewählte Hauptmenü ist oben in der Symbolzeile markiert.
- ➔ Um ein Untermenü zu wählen, drücken Sie die Taste ,▼ . Das Untermenü wird farbig markiert.
- ➔ Die aktive Einstellung im Untermenü ist durch die farbige Markierung hervorgehoben.
- ➔ Um eine Einstellung im Untermenü vorzunehmen, wählen Sie diese mit den Cursortasten ◀ ▶ . Die Markierung zeigt, welche Einstellung aktiv ist.
- ➔ Verändern Sie die Einstellung mit den Tasten ▲ , ▼ .
- ➔ Drücken Sie zum Bestätigen die Taste **OK** ▶ || (33). Die Markierung zeigt wieder den Untermenüpunkt an.
- ➔ Wenn Sie aus einem Untermenü zurück zum Hauptmenü gelangen möchten, drücken Sie die Cursortaste ▲ bis sich die farbige Markierung wieder in der Hauptmenüzeile befindet.
- ➔ Mit den Tasten ◀ ▶ schalten Sie durch die Hauptmenüs.
- ➔ Wenn Sie das Setup-Menü verlassen möchten, drücken die SETUP-Taste (29).

Die SYSTEM-Einstellungen

TV-System

Hier können Sie zwischen PAL und NTSC umschalten.

- ➔ Wählen Sie TV Modell mit den Cursortasten aus.
- ➔ Wechseln Sie in das Untermenü.
- ➔ Wählen Sie PAL für den europäischen Raum. Bestätigen Sie mit **OK ▶ II** (33).

Bildschirmschoner

Der Bildschirmschoner dient dem Schutz des Bildschirms. Er wird nach ca. 5 Minuten automatisch aktiviert, wenn sich das Gerät im Stopp-Modus befindet, oder wenn sich das Bild mehr als eine Minute nicht verändert.

- ➔ Wählen Sie das Menü **BILSCHIRMSCHONER**.

Wählen Sie mit den Cursortasten zwischen „Ein“ bzw. „Aus“, wenn Sie diese Funktion nicht wünschen.

TV-Typ

Hier können Sie die Darstellung bei unterschiedlichem Video-Ausgangsmaterial der Bildschirmgröße anpassen.

Passen Sie diese Einstellungen auch bei der Wiedergabe über einen extern angeschlossenen TV an.

Wählen Sie zwischen folgenden Einstellungen:

4:3/PS

Der linke und rechte Rand wird abgeschnitten, nur die Bildmitte von Filmen im 16:9 Format wird angezeigt.

4:3/LB

Oben und unten werden schwarze Balken angezeigt (= Letterbox). Das Bild wird etwas kleiner dargestellt.

16:9

DVDs werden im Format 16:9 gezeigt.

Passwort

Das Passwort kann von Ihnen definiert werden. Gehen Sie wie folgt vor:

- ➔ Wechseln Sie in das Untermenü Passwort und drücken Sie die Taste ▶.
- ➔ Geben Sie den Zifferntasten Ihren vierstelligen Code ein und drücken Sie **OK ▶ II** (33).

Werkseitig ist die Nummer „0 0 0 0“ vergeben.

Das Schloss-Symbol öffnet sich.

- ➔ Geben Sie nun den neuen vierstelligen Code ein und drücken Sie **OK ▶ II** (33).

Das Schloss-Symbol schließt sich, damit ist das neue Passwort gespeichert.

Hinweis:

Falls Sie Ihr eigenes Passwort vergessen sollten, können Sie mit dem Supervisor-Passwort „8 2 0 0“ das System entsperren.

Die Kindersicherung (Klassifikation)

Sollte eine DVD mit einem solchem Schutz ausgestattet sein, können Sie hier den Grad (Level) der Kindersicherung einstellen.

Dazu müssen Sie eine Änderung mit einem eigenen Passwort bestätigen. Level 1 ist uneingeschränkt für Kinder geeignet und Level 8 ist nur für Erwachsene geeignet.

Übersicht Kindersicherung

Einstellung	Bedeutung*
1 Kind.Sicher	Für Kinder uneingeschränkt geeignet.
2 G	Für Kinder unter Aufsicht geeignet.
3 PG	Für Kinder unter Aufsicht von Erwachsenen geeignet.
4 PG 13	Für Kinder bis 13 Jahre unter Aufsicht von Erwachsenen geeignet.
5 PGR	Für Jugendliche bis 17 Jahre unter Aufsicht von Erwachsenen wird empfohlen.
6 R	Für Jugendliche bis 17 Jahre; Aufsicht durch Erwachsene wird dringend empfohlen.
7 NC 17	Für Jugendliche über 17 Jahren
8 Erwachsener	Nur für Erwachsene

- ➔ Geben Sie zuerst das Passwort ein.
- ➔ Wählen Sie die gewünschte Einstellung der Kindersicherung.
- ➔ Drücken Sie anschließend **OK ▶ II** (33).

* Wir weisen ausdrücklich darauf hin, dass die Bedeutung/Definition der einzelnen Grade (Level) lediglich eine Empfehlung des Herstellers darstellt. Die Vorschläge erheben nicht den Anspruch uneingeschränkter Gültigkeit.

Hinweis:

Falls Sie das Passwort falsch eingegeben haben, können Sie die Klassifikation nicht ändern. Wiederholen Sie Ihre Eingabe.

Auf Werkseinstellungen zurücksetzen

Hier können Sie das Gerät auf die werkseitigen Einstellungen zurücksetzen.

- ➔ Wählen Sie das Untermenü **Werkseinstellung** mit den Cursortasten aus.
- ➔ Wählen Sie **Reset** und drücken Sie **OK ▶ II** (33).
- ➔ Das Gerät ist nun in den Auslieferungszustand zurückgesetzt.

Sprache Setup

OSD Sprache

Bei diesem Menüpunkt können Sie zwischen den Sprachen Englisch, Französisch, Deutsch und Italienisch für die Menüs des Geräts wählen.

- ➔ Wählen Sie in dem Menü die gewünschte Sprache und bestätigen Sie mit **OK ▶ II** (33). Sämtliche Texte sind jetzt in der gewählten Sprache eingeblendet.

Die Sprache für das Audio-Menü

Mit dieser Funktion stellen Sie die Sprache für das Audio-Menü ein.

Die Sprache für die Untertitel

Mit dieser Funktion stellen Sie die diversen Sprachen für das Untertitel-Menü ein. Sie können auch die Untertitel ausschalten, wählen Sie dazu die Einstellung „Aus“.

Die Sprache für das Disk-Menü

Mit dieser Funktion stellen Sie die Sprache für das DVD-Menü ein.

Videoeinstellung

Hier können Sie die Bilddarstellung wie Helligkeit, Kontrast, Farbton, Sättigung verändern.

- ➔ Wählen Sie mit ▲, ▼ die Einstellungen aus und drücken Sie **OK ▶ II** (33).
- ➔ Verändern Sie die Einstellung mit den Cursortasten ▲, ▼ und bestätigen Sie mit **OK ▶ II** (33).

Die Audio-Einstellungen

Downmix (Abwärtsmischen)

Hier können Sie die Tonwiedergabe einstellen. Die Funktion ermöglicht die Stereo-Wiedergabe von mehrkanaligen Audiosignalen (Dolby Digital 5.1).

- ➔ Wählen Sie das Untermenü mit den Cursortasten aus.
„LT RT“ ermöglicht einen Raumklang mit zwei Lautsprechern, „STEREOTON“ gibt einen herkömmlichen Stereoton wieder.
- ➔ Wählen Sie zwischen „LT RT“ und „STEREOTON“ aus.
- ➔ Bestätigen Sie Ihre Eingabe mit **OK ▶ II** (33).

Wie Sie das Gerät bedienen

Wenn Funktionen bei einem Medium nicht zur Verfügung stehen, wird Ihnen beim Druck auf die entsprechende Taste das „Ⓞ“-Symbol angezeigt.

Wie Sie eine Disk einlegen und wiedergeben

- ➔ Schwenken Sie das Display (2) nach oben.
- ➔ Öffnen Sie das Diskfach (4) bei OPEN (14) nach oben.

Auf dem Bildschirm wird „OFFEN“ angezeigt.

- ➔ Legen Sie eine Disk mit der beschrifteten Seite nach oben in das Disk-Fach und drücken Sie die Disk auf die Arretierstifte. Die Disk muss fest auf dem Teller liegen. Schließen Sie das Disk-Fach.

Auf dem Bildschirm wird „LESEN“ angezeigt. Wenn Sie keine Disks einlegen und Sie schließen das Disk-Fach, zeigt der Bildschirm „KEINE DISK“ an.

Bei einer DVD wird anschließend „DVD“ am Bildschirm angezeigt.

- ➔ Wenn das Menü einer DVD auf dem TV-Schirm angezeigt wird, wählen Sie mit den Cursorstasten ◀ ▶ ▲ ▼ den gewünschten Menü-Punkt aus.
- ➔ Drücken Sie dann die Taste ▶ || **OK** (33).

Die Wiedergabe des gewählten Menü-Punktes wird gestartet.

Hinweis:

Die Möglichkeit MP3-CDs wiederzugeben hängt von der Qualität der Disk, der Bitrate, der Einhaltung des jeweiligen Standards und der Verzeichnisstruktur auf der CD ab. Es kann in Einzelfällen vorkommen, dass der DVD-Player diese Dateien nicht wiedergeben kann. Überprüfen Sie in diesem Falle die Einstellung Ihres Brennprogramms auf dem Computer, ändern Sie die Verzeichnisstruktur auf der CD oder verwenden Sie einen anderen CD-Rohling.

Haben Sie die Disk falsch eingelegt bzw. ist die Disk beschädigt, erscheint die Meldung „KEINE DISK“.

Wie Sie eine Audio-CD wiedergeben

- Legen Sie eine CD in das Disk-Fach ein und schließen Sie diese.

Das Gerät liest die CD und zeigt die entsprechende Information auf dem Bildschirm an. Der erste Titel wird automatisch wiedergegeben.

- Geben Sie die Titelnummer mit den Zifferntasten (25) ein.
- Bei Titelnummern >10 (z.B. Titel 15) drücken Sie zuerst die Zifferntaste 1 und dann die Zifferntaste 5.

Wie Sie eine MP3-CD wiedergeben

Der DVD-Player kann bei MP3-CDs bis zu 999 Dateien ansprechen und wiedergeben. Die Dateien werden in alphanumerischer Reihenfolge wiedergegeben.

Auswahl des Titels über den Dateimanager

- Nach dem Einlesen der CD erscheint der Dateimanager, s. S. 36.
- Markieren Sie das Album mit den Cursortasten \blacktriangle \blacktriangledown . Drücken Sie \blacktriangleright **II OK** (33). Das Album wird geöffnet.
- Wählen Sie mit den Cursortasten \blacktriangle \blacktriangledown einen Titel aus und drücken Sie \blacktriangleright **II OK** (33). Der Titel wird abgespielt.

- Um wieder zum Root-Verzeichnis zu gelangen, wählen Sie mit den Cursortasten \blacktriangle \blacktriangledown das Ordnersymbol und drücken Sie \blacktriangleright **II OK** (33). Alternativ können Sie die Taste \blacktriangleleft drücken.

Lesezeichen (Speicherfunktion Resume-Play)

- Drücken Sie die \blacksquare -Taste (6, 32), um die Wiedergabe anzuhalten.

Das Gerät merkt sich die Stelle, die Wiedergabe wird von dieser Stelle fortgesetzt.

Die Wiedergabe wird unterbrochen. Bei DVDs wird der Hinweis „RESTARTEN“ auf dem Bildschirm angezeigt.

- Drücken Sie \blacktriangleright **II OK** (33) und die Wiedergabe wird an der Stelle fortgesetzt.
- Drücken Sie die \blacksquare -Taste (6, 32) zweimal hintereinander, um die Wiedergabe vollständig anzuhalten.

Hinweis: Bei einigen Disks können Sie die erneute Wiedergabe der DVD/CD (Resume-Play) nicht ausführen. Wenn Sie ein „ \odot “-Symbol auf dem Bildschirm sehen, wird diese Funktion nicht unterstützt.

Wie Sie die Funktion Kapitalsprung/Suchfunktionen verwenden

Kapitalsprung (⏮, ⏭)

- ➔ Drücken Sie die Taste ⏮ oder ⏭- (7, 8) bzw. (22, 23) der Fernbedienung, um zum vorhergehenden bzw. folgenden Kapitel (DVD) oder Titel (CD/MP3-CD) zu springen.

Suchlauf (⏪, ⏩)

Mit diesen Tasten können Sie den Suchlauf vor- bzw. rückwärts mit unterschiedlichen Geschwindigkeiten (2x, 4x, 8x, 20x) betätigen.

- ➔ Drücken Sie die Taste ⏮ oder ⏭- (7, 8) bzw. (22, 23) der Fernbedienung und halten Sie die Taste gedrückt. Der Vorlauf beginnt, die Geschwindigkeit wird eingeblenet.
- ➔ Durch längeres Drücken erhöht sich jeweils die Wiedergabegeschwindigkeit.
- ➔ Drücken Sie die ▶ || (33) um die Wiedergabe mit einfacher Geschwindigkeit fortzusetzen.

Zeitlupe (SLOW)

DVD

Mit diesen Tasten können Sie den langsamen Vorlauf (SLOW) mit verschiedenen Geschwindigkeiten wählen.

- ➔ Drücken Sie die SLOW-Taste (38) und halten Sie diese gedrückt, der langsame Vorlauf beginnt.
- ➔ Halten Sie die Taste gedrückt, bis die Zeitlupe mit der gewünschten Geschwindigkeit (1/2, 1/3, 1/4, 1/5, 1/6, 1/7) ausgeführt wird.
- ➔ Drücken Sie ▶ || (33), um die Wiedergabe mit der normalen Geschwindigkeit fortzusetzen.

Pause

DVD/CD/MP3-CD

- ➔ Drücken Sie die ▶ || -Taste (33), um die Wiedergabe zu unterbrechen.
- ➔ Drücken Sie die ▶ || -Taste (33), um die Wiedergabe fortzusetzen.

SEARCH: Suchen

DVD

Sie können hier die Titel- oder Kapitelnummer bzw. die Zeitposition suchen und direkt anwählen.

- Drücken Sie die Taste SEARCH (36).
- Tragen Sie die Titel-/Kapitelnummer oder die Zeitposition, die Sie direkt anwählen möchten, mit den Zifferntasten ein.
- Drücken Sie die Taste ▶ II (33), die Wiedergabe startet von der gewählten Position.

MP3 und Musik-CD (CDDA)

Sie können einen Titel oder die Zeitposition direkt anwählen.

- Drücken Sie die Taste SEARCH (36).
- Tragen Sie Titelnummer oder die Zeitposition mit den Zifferntasten ein.
- Drücken Sie die Taste ▶ II (33), die Wiedergabe startet von der gewählten Position.

Wie Sie die Stummschaltung (Mute) verwenden

- Drücken Sie während der Wiedergabe die MUTE-Taste (28).

Die Tonwiedergabe wird stumm geschaltet. Auf dem Bildschirm wird das Stummschaltungs-Symbol eingeblendet.

- Wenn Sie die Tonwiedergabe wieder einschalten möchten, drücken die MUTE-Taste (28) erneut.

Wie Sie die Wiederholfunktion verwenden

Sie können zwischen verschiedenen Wiederholfunktionen wählen. Die verfügbaren Varianten sind jedoch vom Typ der Disk abhängig:

- DVD: Kapitel, Titel, Alle, AUS, A-B Titelabschnitt.
- Musik-CD, MP3-CD: alle Titel, einzelne Titel, Ordner (bei MP3-CDs).

Titel/Kapitel/A-B wiederholen (DVD)

- Drücken Sie die Taste REPEAT (37) wiederholt, um durch die einzelnen Funktionen zu schalten.

Wiederholfunktion der Musik-CD/MP3-CD

- Falls Sie die Wiederholfunktion ausführen möchten, wählen Sie zunächst den gewünschten Titel mit PREV oder NEXT (7, 8) bzw. ◀◀ oder ▶▶-Taste (22, 23) aus.
- Drücken Sie wiederholt REPEAT (37), um durch die einzelnen Funktionen zu schalten.

Wie Sie die programmierte Wiedergabe anwenden

Hinweis: Nur bei DVD und Audio-CD möglich.

- Drücken Sie nach dem Einlegen oder während der Wiedergabe der Disk die Taste PROGRAM (26).

Das Menü zur Programmierung wird auf dem Bildschirm angezeigt.

PROG			
1 _ _ _ _	5 _ _ _ _	9 _ _ _ _	13 _ _ _ _
2 _ _ _ _	6 _ _ _ _	10 _ _ _ _	14 _ _ _ _
3 _ _ _ _	7 _ _ _ _	11 _ _ _ _	15 _ _ _ _
4 _ _ _ _	8 _ _ _ _	12 _ _ _ _	16 _ _ _ _
PLAY		LÖSCHEN	

- Geben Sie den gewünschten Titel bzw. das Kapitel der DVD mit den Zifferntasten ein. Mit den Pfeiltasten (24) navigieren Sie zwischen Titel bzw. Kapitel.
- Der Programmplatz 1 ist z.B. als T2 C2 gespeichert. Mit den Pfeiltasten (24) navigieren Sie zwischen den Programmplätzen.
- Wiederholen Sie diese Eingabe mehrfach, bis alle von Ihnen gewünschten Titel bzw. Kapitel eingespeichert sind. Max. 16 können gespeichert werden.
- Wenn Sie die Programmierung starten möchten, markieren Sie „PLAY“ und drücken Sie ▶ || (33).
- Zum Löschen der letzten Eingabe markieren Sie den Speicherplatz und wiederholen Sie die Eingabe.
- Zum Löschen der gesamten Programmierung wählen Sie „LÖSCHEN“ und drücken Sie ▶ || (33).

Die programmierten Titel werden jetzt nacheinander abgespielt. Im Display erscheint PRG SPIELEN.

- Drücken Sie während der Wiedergabe ■ (32), um die Wiedergabe im Programmier-Modus zu beenden.

Wie Sie die interaktiven Funktionstasten bedienen

Untertitel (DVD)

Auf einer DVD können Untertitel aus verschiedenen Sprachen eingespeichert sein. Sie können unabhängig von der Grundeinstellung im SETUP-Menü eine andere Sprache für die Untertitel auswählen. Diese Möglichkeit muss aber auf der jeweiligen DVD verfügbar sein.

- Drücken Sie während der Wiedergabe mehrmals die Taste SUBTITLE (34), bis die gewünschte Untertitel-Einstellung angezeigt wird.

Title-Menü

- Drücken Sie die Taste TITLE (21).

Auf dem Bildschirm wird das Title-Menü angezeigt.

- Wählen Sie den gewünschten Titel mit den Cursor-tasten (24) aus.
- Bestätigen Sie Ihre Eingabe mit **OK** (33).

Audio (DVD)

Einige Disks sind mit verschiedenen Tonformaten aufgezeichnet. Sie können während der Wiedergabe zwischen den verschiedenen Tonformaten wählen.

- Drücken so oft auf die Taste AUDIO (35), bis die gewünschte Auswahl angezeigt wird.

Audio Mode (Audio- und MP3-CD)

Bei Audio- und MP3-CDs können Sie während der Wiedergabe zwischen den Einstellungen „links“, „rechts“, „Mix“ und „Stereo“ für die Audiokanäle wählen.

- Drücken so oft auf die Taste AUDIO (35), bis die gewünschte Auswahl angezeigt wird.

Vergrößern (Zoom)

- ➔ Um einen Bildausschnitt zu vergrößern, drücken Sie die Taste ZOOM (38) während der Wiedergabe.
- ➔ Wählen Sie den Bildausschnitt mit den Cursortasten (24) aus.
- ➔ Drücken Sie mehrmals ZOOM (38), bis die gewünschte Vergrößerung eingestellt ist. (2x, 3x, ...).
- ➔ Wenn Sie diese Funktion beenden möchten, drücken Sie mehrfach ZOOM (38), bis das normale Bild auf dem Bildschirm angezeigt wird.

Angle (Kamera-Blickwinkel)

Einige DVDs enthalten Szenen, die bereits bei der Produktion aus verschiedenen Kamerablickwinkeln aufgenommen wurden.

- ➔ Drücken Sie während der Wiedergabe einer solchen Disk die Taste ANGLE (26) und halten Sie die Taste gedrückt, um die Anzahl der verfügbaren Kamera-Blickwinkel anzuzeigen.
- ➔ Drücken Sie ANGLE (26) erneut und halten Sie die Taste gedrückt, um zum nächsten Kamerablickwinkel zu wechseln.

OSD Information

Drücken Sie die Taste DISPLAY (31), um Informationen zu der gespielten Disk zu erhalten.

Diese Informationen sind von Disk zu Disk unterschiedlich und können z.B. folgende Informationen enthalten:

- Titel, Kapitel, Spieldauer, Restspielzeit
- Audio-/Untertitелеinstellungen.

Wie Sie das Gerät über den Dateimanager bedienen

Wählen Sie in der Format-Auswahl ob Sie Musik, Bild oder Video wiedergeben möchten und bestätigen Sie mit **OK** 42:



Bei MP3-, MPEG4-, JPEG-Formaten können Funktionen über das Dialogfenster des Dateimanagers bedient werden.



Aktuelle Titelinformationen (Titelname, Artist, Album, Spielzeit,) sowie der Status werden links angezeigt.

- Die Alben, Titel erscheinen rechts.
- Der Scrollbalken rechts dient der Übersicht.
- Bei JPEG-Wiedergabe erfolgt in dem Fenster die Vorschau.
- In der Fußzeile unten werden die Funktionen zur Navigation eingeblendet.

Allgemeine Navigation

- Drücken Sie **TITLE**, um zurück zur Auswahl Musik, Bild, Video zu gelangen.
- Drücken Sie **OK ▶ II (33)**, um die Wiedergabe zu starten.
- Mit den Cursortasten ◀ ▶ ▲ ▼ können Sie in den Verzeichnissen navigieren.

Wiedergabe eines Titels

- Wählen Sie den gewünschten Titel mit ▲ ▼ und drücken Sie anschließend **OK ▶ II (33)**.

MP3 Steuerungen

Wiedergabe des Titels eines Verzeichnisses.

- Drücken Sie ▲ ▼, um den Interpreten (Ordner) auszuwählen, und anschließend **OK ▶ II (33)**, um auf die Alben (Unterordner) zuzugreifen.
- Anmerkung: Falls z.B. mehrere Alben vorhanden sind, wählen Sie das gewünschte Album aus und öffnen Sie dieses ebenfalls mit **OK ▶ II (33)**.
- Drücken Sie ▲ ▼, um den gewünschten Titel des Albums auszuwählen, und drücken Sie anschließend **OK ▶ II (33)**, um die Wiedergabe zu starten.
Der DVD Player gibt alle Titel des Albums wieder, be-

vor er automatisch anhält.

Andere Funktionen

Während der Wiedergabe können die Funktionen Audio-modus, Pause, Vorheriger / Nächster Titel und Vorwärts / Rückwärts verwendet werden.

- Gehen Sie genauso vor wie bei der Disk-Wiedergabe.

Rückkehr zur Verzeichnisstruktur

Markieren Sie das Ordnersymbol und bestätigen Sie mit **OK ▶ II (33)**, um in der Verzeichnisstruktur das übergeordnete Verzeichnis zu öffnen.

Wie Sie das Gerät bei JPEG-Wiedergabe bedienen

Wiedergabe

Es erscheint die Format-Auswahl siehe S. 35. Wählen Sie „Bild“ und bestätigen Sie mit **OK** ▶ **II** (33).

Der Dateimanager öffnet sich, siehe S. 35.

- ➔ Wählen Sie ein Bild mit ▲ ▼ und drücken Sie **OK** ▶ **II** (33), um das Bild anzuzeigen. Die Diashow startet.
- ➔ Drücken Sie **ZOOM** (38), um das Bild zu vergrößern und ◀ ▶ ▲ ▼, um im vergrößerten Bild zu navigieren. Wiederholtes Drücken von **ZOOM** (38) schaltet durch die Vergrößerungsstufen.
- ➔ Drücken Sie **REPEAT** (37), um den Wiedergabemodus zu wählen.

Pause

- ➔ Drücken Sie **OK** ▶ **II** (33), um die Wiedergabe anzuhalten.
- ➔ Drücken Sie **OK** ▶ **II** (33), um die Wiedergabe fortzusetzen.

Nächstes/Vorheriges

Sie können zum nächsten Bild springen, indem Sie **▶▶** drücken. Um zum vorigen zu springen, drücken Sie **◀◀**.

Drehen

Sie können angezeigte Bilder drehen und kippen:

- ➔ Während der Wiedergabe oder Pause drücken Sie ◀ ▶ ▲ ▼, um das Bild zu drehen oder zu kippen.

Bildübergänge einstellen

Sie können verschiedene Bildübergänge einstellen:

- ➔ Drücken Sie während der Wiedergabe die Taste **PROGRAM** (26), um den Bildübergang einzustellen.

Wie Sie die USB-Funktion, Speicherkarte SD/MMC bedienen

Hinweis:

Aufgrund der Vielzahl verschiedener Modelle an MP3 Flash Player, USB-Sticks sowie Memory-Cards kann nicht garantiert werden, dass jedes Modell unterstützt wird.

Es werden Geräte der USB Version 1.0 und 2.0 unterstützt.

Speichermedium einsetzen

- Gerät einschalten.
- USB-Stick bzw. MP3-Player in den USB-Anschluss (15) bzw. Speicherkarte in den SD/MMC Speicherkartenschacht (13) einsetzen.

Hinweis:

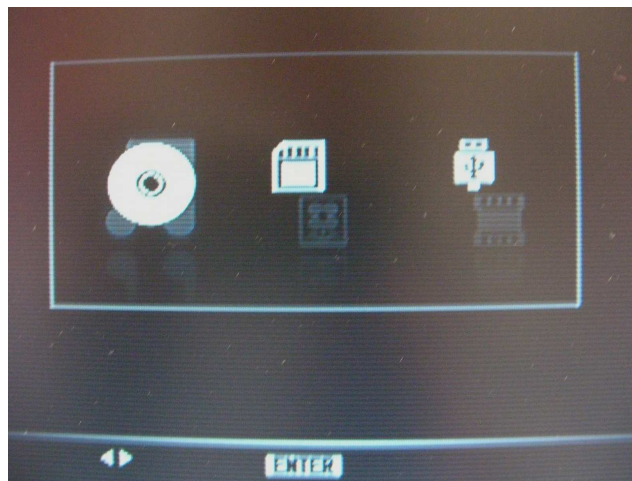
Drücken die Karte mit der Beschriftung nach oben in den Speicherkartenschacht SD/MMC (13) soweit hinein, bis diese einrastet.

Vorsicht!

Wenn die Speicherkarte falsch herum in den Kartenschacht eingesteckt wird, kann die Karte vom Kartenschacht nicht erkannt werden. Die Karte oder die darauf befindlichen Daten können beschädigt werden.

- Mit der Taste STOP DVD USB CARD (32) die gewünschte Quelle Disk, USB bzw. SD/MMC wählen. Dazu die Taste drücken und gedrückt halten.

Es erscheint folgende Auswahl:



Disk

Karte

USB

- Mit den Tasten ◀ ▶ wählen Sie die gewünschte Quelle und bestätigen mit **OK ▶ II** (33).
- Das Medium wird eingelesen.
- Warten Sie mit der Bedienung, bis der Inhalt komplett eingelesen wurde, um sicherzustellen, dass alle benötigten Informationen vom Speichermedium gelesen wurden.
- Die Format-Auswahl, siehe S. 36 erscheint. Bestätigen Sie Musik, Foto bzw. Video.
- Der Dateimanager erscheint.

Speichermedium entnehmen

Memory-Card (SD, MMC)

- Entnehmen Sie die Karte wieder, indem Sie sie hineindrücken bis diese hörbar ausrastet und ziehen Sie sie dann heraus.

USB-Stick, MP3-Player

- Entfernen Sie den USB-Stick oder MP3 Flash Player einfach durch Abziehen.

Wiedergabe von USB, Speicherkarte

Der Dateimanager wird eingeblendet. Die Wiedergabe von Musik startet automatisch.

Die Wiedergabe erfolgt im Wesentlichen wie unter „Gerät bedienen“ beschrieben.

Mit der Taste DISPLAY (31) können Sie Informationen einblenden wie z.B. Titelnummer, Wiederholfunktionen, Spielzeit.

Zur Disk-Wiedergabe zurückkehren

Taste STOP (32) drücken und gedrückt halten, mit den Pfeiltasten ◀ ▶ die gewünschte Quelle Disk wählen und mit **OK ▶ II** (33) bestätigen.

Wie Sie das Gerät reinigen

Wie Sie den DVD-Player reinigen



Stromschlag!

Um die Gefahr eines elektrischen Schlags zu vermeiden, dürfen Sie das Gerät nicht mit einem nassen Tuch oder unter fließendem Wasser reinigen. Netzstecker vor Reinigung ziehen!

Verwenden Sie zum Reinigen des Gehäuses nur ein weiches, mit Wasser angefeuchtetes Tuch. Sie dürfen keine Scheuerschwämme, Scheuerpulver und Lösungsmittel wie Alkohol oder Benzin verwenden.

Laserabtaster:

Eine verschmutzte Linse kann Betriebsstörungen verursachen und dazu führen, dass Disks nicht gelesen werden können. Reinigen Sie die Linse mit einem handelsüblichen Blasebalg für Fotoapparate usw. Berühren Sie den Mechanismus nicht. Verwenden Sie keine Linsen- oder Disk-Reinigungsprodukte.

Display:

- Displayoberfläche nicht Temperaturen über + 80 °C und unter – 40 °C aussetzen!
- Gerät vor hoher Luftfeuchtigkeit schützen.

- Nicht mit einem Kugelschreiber oder Filzstift auf die Displayoberfläche schreiben!
- Display nur mit einem weichen Baumwolltuch reinigen.
- Baumwolltuch gegebenenfalls mit geringen Mengen nicht-alkalischer, verdünnter Seifenlauge auf Wasser- oder Alkoholbasis verwenden.

Keine der folgenden Substanzen verwenden:

Salzwasser, Insektenvernichtungsmittel, chlor- oder säurehaltige Lösungsmittel (Salmiak), Scheuerpulver.

- ➔ Mit dem Baumwolltuch sanft über die Oberfläche reiben, bis diese vollständig trocken ist.

Wie Sie Disks handhaben

- Halten Sie die Disk immer an ihren Rändern fest.
- Vermeiden Sie Fingerabdrücke, Schmutz und Kratzer. Diese können Störungen und Sprünge bei der Wiedergabe verursachen.
- Benutzen Sie weder Reinigungsspray noch Lösungsmittel.
- Lassen Sie die Disk nicht fallen und biegen Sie diese nicht.
- Legen Sie gleichzeitig nur eine Disk in das Laufwerk.
- Schließen Sie das Laufwerk nur, wenn die Disk richtig in das Disk-Fach eingelegt ist.
- Bewahren Sie Disks immer einzeln in ihrer Hülle auf.

Wie Sie Disks reinigen können

- Wischen Sie die Disk mit einem weichen, mit Wasser befeuchteten Tuch ab.
- Wischen Sie vom Mittelpunkt zum Rand der Disk.



Kreisende Bewegungen beim Reinigen verursachen Kratzer. Diese können zu Fehlern bei der Wiedergabe führen.

Wie Sie Fehler beseitigen können

Wenn das Gerät nicht wie vorgesehen funktioniert, überprüfen Sie es anhand der folgenden Tabelle.

In manchen Fällen ist die Störung auf eine andere Komponente zurückzuführen. Überprüfen Sie daher bei einer Störung auch die angeschlossenen Komponenten oder andere elektrische Geräte.

Wenn Sie die Störung auch nach den beschriebenen Überprüfungen nicht beheben können, nehmen Sie bitte Kontakt mit dem Hersteller auf.

Die Fernbedienung funktioniert nicht

Symptom	Mögliche Ursache/Abhilfe
Keine Fernbedienung möglich	<p>Die Fernbedienung befindet sich zu weit vom Gerät entfernt. Die maximale Entfernung darf sechs Meter betragen. Gehen Sie mit der Fernbedienung näher an das Gerät.</p> <p>Der Winkel zum IR-Sensor ist zu groß. Der Winkel darf höchstens 30° betragen. Halten Sie die Fernbedienung so vor das Gerät, dass der Winkel kleiner ist als 30°.</p> <p>Die Batterien sind erschöpft. Ersetzen Sie die Batterien durch neue.</p>

Probleme mit der Wiedergabe

Symptom	Mögliche Ursache/Abhilfe
Das Disk-Fach öffnet sich nach dem Schließen selbstständig.	Disk ist verschmutzt oder verzogen. Reinigen Sie die Disk wie im Kapitel „Wie Sie Disks reinigen können“ beschrieben bzw. ersetzen Sie die Disk durch eine fehlerfreie.
Keine Wiedergabe möglich	Sie haben die Disk nicht korrekt in das Disk-Fach gelegt. Legen Sie die Disk richtig ein. Der Länder-Code stimmt nicht mit diesem Gerät überein. Spielen Sie nur Disks mit dem Ländercode „2“ ab. Sie haben die Disk falsch herum eingelegt. Legen Sie die Disk mit der beschrifteten Seite nach oben in das Disk-Fach.
Keine Wiedergabe von MP3- CDs möglich	Überprüfen Sie die Einstellung Ihres Brennprogramms auf dem Computer, ändern Sie die Verzeichnisstruktur auf der CD oder verwenden Sie einen anderen CD-Rohling für den Brennvorgang.

Probleme mit der USB, SD/MMC-Wiedergabe

Symptom	Mögliche Ursache/Abhilfe
Keine Wiedergabe möglich.	Das Gerät befindet sich nicht im USB/SD/MMC-Modus. Drücken Sie die Taste STOP ■ und halten Sie sie gedrückt. Überprüfen Sie, ob Video-, Bild-/Sounddateien auf dem USB-/Speicherstick sind. Ggf. Speicherstick entfernen, neu formatieren, Daten speichern und wieder einstecken. Evtl. anderes Bildformat testen. Evtl. anderes Videoformat testen. Hinweis: Es können nicht alle Videoformate wiedergegeben werden!

Probleme mit dem Gerät

Symptom	Mögliche Ursache/Abhilfe
Gerät lässt sich nicht einschalten.	Das Gerät wird nicht mit Strom versorgt. Schließen Sie das Netzkabel richtig an die Netzsteckdose an. Laden Sie den Akku auf.

Probleme bei der Bildwiedergabe

Symptom	Mögliche Ursache/Abhilfe
Das Sperrsymbol (Ⓢ) wird am Bildschirm angezeigt.	Die gewählte Funktion ist bei der Disk nicht möglich. Der Bedienungsschritt ist bei diesem Gerät nicht möglich.
Kein Bild, bzw. Bild zu dunkel.	Die Einstellwerte für das TV-Gerät sind falsch. Überprüfen Sie die Anschlüsse.
Die Abbildung ist verzerrt, bzw. passt nicht zum Bildschirmformat	Die Einstellung im Setup für das Bildseitenverhältnis ist falsch. Stellen Sie das richtige Bildformat ein.
Bei Aufnahmen von einem DVD-Rekorder treten Bildstörungen auf.	Dieses Gerät besitzt einen Kopierschutz. Bei Disks, die mit einem Kopierschutz versehen sind, verhindert dieses System eine störungsfreie Wiedergabe.

Probleme bei der Tonwiedergabe

Symptom	Mögliche Ursache/Abhilfe
Kein Audiosignal oder Verzerrungen	Die Disk ist verschmutzt. Reinigen Sie die Disk wie im Kapitel „Wie sie die Disk reinigen können“ beschrieben. Die Anschlussstecker sind nicht fest genug in die Buchsen eingeschoben, oder sind falsch angeschlossen. Schließen sie die Stecker richtig an. Der Anschlussstecker oder die Buchse ist verschmutzt. Reinigen Sie diese. Das Gerät wurde in den „Pause“-Modus geschaltet. Drücken Sie die Taste ▶ II . Falsche Bedienung des Stereo-Verstärkers. Überprüfen Sie den Eingangswahlschalter.

Begriffe zum Nachschlagen

Kapitel-Nummer

Diese Nummern sind auf der DVD hinterlegt. Ein Film ist in Abschnitte unterteilt, die jeweils eine Nummer tragen. Mit diesen Nummern können Sie Abschnitte oder Szenen schnell anwählen.

Kindersicherung

Diese Funktion wurde von Eltern vorgeschlagen. Die Beschränkungen sind in den Disk-Daten enthalten, sie ermöglichen Ihnen ein Sperren von Filmen, die nicht für Kinder geeignet sind.

Regionale Sperr-Codes (Regional Code)

DVD-Player und DVDs enthalten regionale Sperr-Codes für jedes Verkaufsgebiet. Wenn der Regional-Code eines DVD-Players nicht mit dem Regional-Code der DVD übereinstimmt, ist keine Wiedergabe möglich.

Untertitel

Untertitel sind beispielsweise auf dem Bildschirm erscheinende Dialogübersetzungen in einer anderen als der Originalsprache. Auf einer DVD können verschiedene Untertitelsprachen aufgenommen sein. Mit Hilfe der Untertitelfunktion können Sie die gewünschte Sprache wählen.

Kamerablickwinkel

Einige DVDs enthalten Szenen, die gleichzeitig aus unterschiedlichen Blickwinkeln aufgenommen wurden. Bei solchen Disks können Sie die „Angle“-Taste benutzen, um die Szene aus unterschiedlichen Blickwinkeln zu betrachten. Disks, die eine solche Technik enthalten, werden „Multi-Angle-Disks“ genannt.

Technische Daten

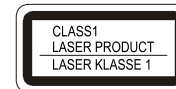
Abmessungen (Breite x Höhe x Tiefe):	203 mm x 40 mm x 177 mm
Gewicht Gerät:	0,8 kg
Spannungsversorgung:	Eingang AC 100V~240V, 50/60 Hz, 0,5 A/9W, Ausgang DC 9V, 1,0 A
Akku:	Lithium-Polymer-Akku, 1300 mAh, 7,4 V
Umgebungsbedingungen:	+5 °C bis +35 °C 10 % bis 75 % relative Luftfeuchte (nicht kondensierend)
Bildschirm:	TFT/LCD, 17,8 cm (7") 480 x 234 Pixel
Bildsystem:	PAL/NTSC
Regionalcode:	Region 2
Unterstützte Disks:	DVD – 12 cm und 8 cm Dmr. CD – 12 cm und 8 cm Dmr.
Disk-Typen:	CD, CD-R, CD-RW, DVD, DVD-R, DVD-RW, DVD+R, DVD+RW MP3-CD, MPEG4-CD, JPEG-CD
Video-Ausgang:	Composite: 1 Kanal : 1,0 Vp-p (75 Ohm Last)
Laser:	Klasse1

DVD-Player Spezifikationen

Dieses Produkt beinhaltet urheberrechtlich geschützte Technologien. Diese sind durch verschiedene U.S. Patente und weitere intellektuelle Eigentumsrechte von Macrovision Corporation und anderen Rechteinhabern geschützt. Die Anwendung dieser urheberrechtlich geschützten Technologien bedarf der Genehmigung der Macrovision Corporation. Diese bezieht sich, ohne anders lautende Genehmigung der Macrovision Corporation, ausschließlich auf die private und anderweitig begrenzte Nutzung. Eine Rekonstruktion der Technik sowie Demontage ist untersagt.

Dieses Produkt entspricht

- Niederspannungsrichtlinie (2006/95/EC, 1275/2008/EC),
- der EMV-Richtlinie (2004/108/EC) und der
- CE-Kennzeichenrichtlinie).



Regional Code



Wie Sie den Hersteller erreichen

DGC GmbH
Graf-Zeppelin-Straße 7
D-86899 Landsberg

Entsorgungshinweise

Entsorgung der Verpackung

Ihr neues Gerät wurde auf dem Weg zu Ihnen durch die Verpackung geschützt. Alle eingesetzten Materialien sind umweltverträglich und wieder verwertbar. Bitte helfen Sie mit und entsorgen Sie die Verpackung umweltgerecht. Über aktuelle Entsorgungswege informieren Sie sich bei Ihrem Händler oder über Ihre kommunale Entsorgungseinrichtung.



Erstickungsgefahr!

Verpackung und deren Teile nicht Kindern überlassen.

Erstickungsgefahr durch Folien und andere Verpackungsmaterialien.

Entsorgung des Gerätes

Altgeräte sind kein wertloser Abfall. Durch umweltgerechte Entsorgung können wertvolle Rohstoffe wieder gewonnen werden. Erkundigen Sie sich in Ihrer Stadt- oder Gemeindeverwaltung nach Möglichkeiten einer umwelt- und sachgerechten Entsorgung des Gerätes. Vor der Entsorgung des Gerätes sollten die Batterien entfernt werden.



Dieses Gerät ist entsprechend der Richtlinie 2002/96/EG über Elektro- und Elektronik-Altgeräte (WEEE) gekennzeichnet.

Dieses Produkt darf am Ende seiner Lebensdauer nicht über den normalen Haushaltsabfall entsorgt werden, sondern muss an einem Sammelpunkt für das Recycling von elektrischen und elektronischen Geräten abgegeben werden. Das Symbol auf dem Produkt, der Gebrauchsanleitung oder der Verpackung weist darauf hin. Die Werkstoffe sind gemäß ihrer Kennzeichnung wiederverwertbar. Mit der Wiederverwendung, der stofflichen Verwertung oder anderen Formen der Verwertung von Altgeräten leisten Sie einen wichtigen Beitrag zum Schutze unserer Umwelt.



Lebensgefahr!

Bei ausgedienten Geräten Netzstecker ziehen. Netzkabel durchtrennen und mit dem Stecker entfernen.