



# Tragbarer DVD-Player mit DVB-T Empfänger

## DVD-P 705



---

## Das Vorwort

Diese Bedienungsanleitung hilft Ihnen beim

- bestimmungsgemäßen und
- sicheren

Gebrauch Ihres DVD-Players.

## Die Zielgruppe dieser Bedienungsanleitung

Die Gebrauchsanleitung richtet sich an jede Person, die den DVD-Player

- aufstellt,
- bedient,
- reinigt
- oder entsorgt.



### Vorsicht!

Entfernen Sie die Transportsicherung aus dem Disk-Fach, bevor Sie das Gerät in Betrieb nehmen.

## Die Gestaltungsmerkmale dieser Bedienungsanleitung

Verschiedene Elemente der Gebrauchsanleitung sind mit festgelegten Gestaltungsmerkmalen versehen. So können sie leicht feststellen, ob es sich um

normalen Text,

- Aufzählungen oder
- ➔ Handlungsschritte

handelt.

### Reset-Hinweis:

In seltenen Fällen kann es passieren, dass die Software des Gerätes „einfriert“ und das Gerät nicht mehr auf eine Bedienung reagiert.

In diesem Falle gehen Sie bitte wie folgt vor:

- Gerät ausschalten
- Netzstecker aus der Steckdose ziehen und Akku entfernen
- Kurze Zeit warten
- Akku einsetzen, Netzstecker in die Steckdose stecken
- Gerät einschalten.

Der Systemspeicher wird zurückgesetzt und das Gerät ist wieder betriebsbereit.

# Inhaltsverzeichnis

<b>Sicherheit und Aufstellen des Geräts</b> .....	<b>5</b>	<b>Wie Sie allgemeine Geräte-Funktionen bedienen</b> ....	<b>22</b>
Sicherheit .....	5	Wie Sie das Display öffnen .....	22
Umgang mit Batterien .....	6	DVD-Player ein- und ausschalten .....	22
Aufstellen des Geräts .....	7	Wie Sie Disks einlegen .....	22
Verwendung in einem Auto .....	9	Wie Sie Disks entnehmen .....	23
Allgemeine Vorsichtsmaßnahmen zu Geräten mit integrierten Akku's .....	10	Wie Sie die Lautstärke einstellen .....	23
<b>Die Beschreibung des Geräts</b> .....	<b>11</b>	Wie Sie die Stummschaltung einschalten .....	23
Der Lieferumfang .....	11	Wie Sie das Display einstellen .....	23
Welche Disks Sie verwenden können .....	11	Wie Sie das Display ausschalten .....	23
Die besonderen Eigenschaften des Geräts .....	12	<b>Wie Sie das Gerät konfigurieren (DVD-Setup)</b> .....	<b>24</b>
Die DVB-T-Features .....	12	Wie Sie im Setup-Menü navigieren .....	24
<b>Bedienelemente am Gerät</b> .....	<b>13</b>	Die SYSTEM-Einstellungen .....	25
Die Geräteseite .....	14	Sprache Setup .....	27
Die Funktionen der Fernbedienung .....	15	Videoeinstellung .....	28
<b>Anschlüsse</b> .....	<b>16</b>	Die Audio-Einstellungen .....	28
Wie Sie den DVD-Player anschließen .....	16	<b>Wie Sie das Gerät bedienen</b> .....	<b>29</b>
<b>Wie Sie Batterien in die Fernbedienung einlegen</b> ....	<b>18</b>	Die Disk einlegen und wiedergeben .....	29
<b>Wie Sie das Gerät zum Betrieb vorbereiten</b> .....	<b>19</b>	Die Wiederholfunktion .....	32
Wie Sie das Netzteil verwenden .....	19	Die programmierte Wiedergabe .....	33
Wie Sie den Kfz-Adapter verwenden .....	20	Die interaktiven Funktionstasten .....	34
Wie Sie einen Kopfhörer benutzen .....	21	<b>Wie Sie das Gerät über den Dateimanager bedienen</b> .....	<b>36</b>
		Allgemeine Navigation .....	36
		Wiedergabe eines Titels .....	37
		MP3 Steuerungen .....	37

---

<b>Wie Sie das Gerät bei JPEG-Wiedergabe bedienen.</b>	<b>38</b>	<b>Wie Sie den DVB-T-Empfänger bedienen</b>	<b>41</b>
Wiedergabe .....	38	Quelle wählen .....	41
<b>Wie Sie die USB-Funktion, Speicherkarte SD/MMC bedienen</b>	<b>39</b>	Die Erstinbetriebnahme .....	41
Speichermedium einsetzen .....	39	Allgemeine Bedienung.....	42
Wiedergabe von USB, Speicherkarte .....	40	Elektronischer Programmführer (EPG).....	43
Zur Disk-Wiedergabe zurückkehren.....	40	Menü Ton-Option .....	43
		Videotext.....	43
		Einstellungen im Hauptmenü.....	44
		Sys. Konfiguration.....	45
		Installation.....	46
		<b>Wie Sie das Gerät reinigen</b> .....	<b>47</b>
		<b>Wie Sie Fehler beseitigen können</b> .....	<b>49</b>
		<b>Begriffe zum Nachschlagen</b> .....	<b>53</b>
		<b>Technische Daten</b> .....	<b>54</b>
		<b>Entsorgungshinweise</b> .....	<b>55</b>

# Sicherheit und Aufstellen des Geräts

Lesen Sie bitte alle Sicherheitshinweise sorgfältig durch und bewahren Sie diese für spätere Fragen auf. Befolgen Sie immer alle Warnungen und Hinweise in dieser Bedienungsanleitung und auf der Rückseite des Geräts.



## Sicherheit

### Vorsicht!

- Das Gerät darf nur an eine Netzspannung von 110 - 240 V~, 50/60 Hz angeschlossen werden. Versuchen Sie niemals, das Gerät mit einer anderen Spannung zu betreiben.
- Verwenden Sie nur das mitgelieferte Netzteil.
- Das Netzteil darf erst angeschlossen werden, nachdem die Installation vorschriftsmäßig beendet ist.
- Wenn das Netzteil defekt ist bzw. wenn das Gerät sonstige Schäden aufweist, darf es nicht in Betrieb genommen werden.
- Beim Abziehen des Netzteils von der Steckdose am Stecker ziehen - nicht am Kabel.
- Vermeiden Sie den Kontakt des Gerätes mit Wasser oder Feuchtigkeit.
- Nehmen Sie das Gerät nicht in der Nähe von Badewannen, Swimmingpools oder spritzendem Wasser in Betrieb.
- Stellen Sie keine Behälter mit Flüssigkeit, z.B. Blumenvasen, auf das Gerät. Diese könnten umfallen, und die auslaufende Flüssigkeit kann zu erheblicher Beschädigung bzw. zum Risiko eines elektrischen Schlages führen.
- Sollten Fremdkörper oder Flüssigkeit in das Gerät gelangen, ziehen Sie sofort den Netzstecker aus der Steckdose. Lassen Sie das Gerät von qualifiziertem Fachpersonal überprüfen, bevor Sie es wieder in Betrieb nehmen. Andernfalls besteht die Gefahr eines elektrischen Schlags.
- Öffnen Sie nicht das Gehäuse. Andernfalls besteht die Gefahr eines elektrischen Schlags.
- Versuchen Sie niemals ein defektes Gerät selbst zu reparieren. Wenden Sie sich immer an eine unserer Kundendienststellen.
- Öffnen Sie das Gerät auf keinen Fall – dies darf nur der Fachmann.
- Fremdkörper, z.B. Nadeln, Münzen, etc., dürfen nicht in das Innere des Gerätes fallen.

- Es dürfen keine offenen Brandquellen, wie z.B. brennende Kerzen auf das Gerät gestellt werden.
- Lassen Sie Kinder niemals unbeaufsichtigt dieses Gerät benutzen.
- Überlassen Sie Wartungsarbeiten stets qualifiziertem Fachpersonal. Andernfalls gefährden Sie sich und andere.
- Das Gerät bleibt auch in ausgeschaltetem Zustand Standby mit dem Stromnetz verbunden. Ziehen Sie den Stecker des Netzteils aus der Steckdose, falls Sie das Gerät über einen längeren Zeitraum nicht benutzen. Ziehen Sie nur am Netzstecker.
- Hören Sie Musik nicht mit großer Lautstärke. Dies kann zu bleibenden Gehörschäden führen.

**Warnung!**

Das Gerät arbeitet mit unsichtbarem Laserlicht. Vorsicht, Laserstrahlung im Inneren des Gerätes. Zur Vermeidung von Strahlungsschäden darf das Gehäuse nur von qualifiziertem Fachpersonal geöffnet werden. Information auf der Geräteunterseite.

## Umgang mit Batterien

- Achten Sie darauf, dass Batterien nicht in die Hände von Kindern gelangen. Kinder könnten Batterien in den Mund nehmen und verschlucken. Dies kann zu ernsthaften Gesundheitsschäden führen. In diesem Fall sofort einen Arzt aufsuchen!
  - Normale Batterien dürfen nicht geladen, erhitzt oder ins offene Feuer geworfen werden (Explosionsgefahr!).
  - Tauschen Sie schwächer werdende Batterien rechtzeitig aus.
  - Tauschen Sie immer alle Batterien gleichzeitig aus und verwenden Sie Batterien des gleichen Typs.
- Vorsicht!**
- Ausgelaufene oder beschädigte Batterien können bei Berührung mit der Haut Verätzungen verursachen. Benutzen Sie in diesem Fall geeignete Schutzhandschuhe. Reinigen Sie das Batteriefach mit einem trockenen Tuch.
  - Normale Batterien dürfen nicht geladen, erhitzt oder ins offene Feuer geworfen werden (**Explosionsgefahr!**).

## Wichtiger Hinweis zur Entsorgung:

Batterien können Giftstoffe enthalten, die die Gesundheit und die Umwelt schädigen.

- Das Produkt enthält Batterien, die der Europäischen Richtlinie 2006/66/EG unterliegen. Diese dürfen nicht mit dem normalen Hausmüll entsorgt werden.
- Bitte informieren Sie sich über die örtlichen Bestimmungen zu gesonderten Entsorgung von Batterien, da durch die korrekte Entsorgung Umwelt und Menschen vor möglichen negativen Folgen geschützt werden.

Dieses Zeichen finden Sie auf schadstoffhaltigen Batterien:



## Aufstellen des Geräts

- Stellen Sie das Gerät auf einen festen, sicheren und horizontalen Untergrund. Sorgen Sie für gute Belüftung.
- Stellen Sie das Gerät nicht auf weiche Oberflächen wie Teppiche, Decken oder in der Nähe von Gardinen und Wandbehängen auf. Die Lüftungsöffnungen könnten verdeckt werden. Die notwendige Luftzirkulation kann dadurch unterbrochen werden. Dies könnte möglicherweise zu einem Gerätebrand führen.
- Die Lüftungsschlitze müssen stets frei bleiben. Sie dürfen nicht durch Gardinen, Decken oder Zeitungen verdeckt werden
- Stellen Sie das Gerät nicht in der Nähe von Wärmequellen wie Heizkörpern auf. Vermeiden Sie direkte Sonneneinstrahlungen und Orte mit außergewöhnlich viel Staub.
- Beachten Sie, dass die Gerätefüße u.U. farbige Abdrücke auf bestimmten Möbeloberflächen hinterlassen könnten. Verwenden Sie einen Schutz zwischen Ihren Möbeln und dem Gerät.
- Der Standort darf nicht in Räumen mit hoher Luftfeuchtigkeit, z.B. Küche oder Sauna, gewählt werden, da Niederschläge von Kondenswasser zur Beschädigung des Gerätes führen können. Das Gerät ist für die Verwendung in trockener Umgebung und in gemäßigttem Klima vorgesehen und darf nicht Tropf- oder Spritzwasser ausgesetzt werden.
- Sie dürfen das Gerät nur in waagerechter Position betreiben.
- Halten Sie das Gerät von Geräten fern, die starke Magnetfelder erzeugen.

- Bei Verwendung von Energiesparlampen in unmittelbarer Nähe kann ggf. die Funktion des Gerätes beeinträchtigt werden.
  - Stellen Sie keine schweren Gegenstände auf das Gerät.
  - Wenn Sie das Gerät von einer kalten in eine warme Umgebung bringen, kann sich im Inneren des Geräts Feuchtigkeit niederschlagen. Warten Sie in diesem Fall etwa eine Stunde, bevor Sie ihn es Betrieb nehmen.
  - Verlegen Sie das Netzkabel so, dass niemand darüber stolpern kann.
  - Stellen Sie sicher, dass das Netzkabel oder der Stecker immer leicht zugänglich sind, sodass Sie das Gerät schnell von der Stromversorgung trennen können! Die Steckdose sollte möglichst nah am Gerät sein.
  - Zur Netzverbindung Netzstecker vollständig in die Steckdose stecken.
  - Verwenden Sie einen geeigneten, leicht zugänglichen Netzanschluss und vermeiden Sie die Verwendung von Mehrfachsteckdosen!
  - Netzteil bzw. Stecker nicht mit nassen Händen anfassen, Gefahr eines elektrischen Schlages!
  - Bei Störungen oder Rauch- und Geruchsbildung aus dem Gehäuse sofort Netzstecker aus der Steckdose ziehen!
  - Ziehen Sie vor Ausbruch eines Gewitters den Netzstecker aus der Steckdose.
  - Wenn das Gerät längere Zeit nicht benutzt wird, z.B. vor Antritt einer längeren Reise, ziehen Sie den Netzstecker aus der Steckdose.
  - Zu hohe Lautstärke, besonders bei Kopfhörern, kann zu Gehörschäden führen.
  - Das Gerät nicht in einem geschlossenen und in der prallen Sonne geparkten Wagen liegen lassen, da sich sonst das Gehäuse verformen kann.
- Fernbedienung:**
- Wenn das Gerät längere Zeit nicht betrieben wird, entnehmen Sie alle Batterien, da diese auslaufen und Gerät beschädigen können.
- Display:**
- LCD-Display nicht berühren!



- Ein DVD-Player verwendet einen unsichtbaren Laserstrahl. Dieser kann Ihre Augen bei falscher Handhabung verletzen. Schauen Sie niemals in die geöffnete Disk-Schublade.
- Dieses Gerät wurde als Laser-Gerät der Klasse 1 (CLASS 1 LASER) eingestuft. Der entsprechende Aufkleber (CLASS 1 LASER PRODUCT) befindet sich auf der Rückseite des Geräts.



## Verwendung in einem Auto

- Wenn Rauch aus dem Gerät austritt, müssen Sie sofort den Adapter des Zigarettenanzünders abziehen.
- Lassen Sie den DVD Player zur Vermeidung von Funktionsstörungen und Beschädigungen durch Sonnenhitze nicht im Auto liegen, vor allem nicht auf dem Armaturenbrett.
- Verwenden Sie nur den mitgelieferten Kfz-Adapter.

## Allgemeine Vorsichtsmaßnahmen zu Geräten mit integrierten Akku's



Benutzen Sie nur den spezifizierten Akku für dieses Gerät.

### Vorsichtsmaßnahmen zu Gebrauch und Lagerung

- Temperatur beim Gebrauch und Aufladen: 0 bis 40°C
- Benutzen, laden, lagern oder legen Sie die Batterie nicht in der Nähe von offenem Feuer oder in einem in der Sonne geparkten Fahrzeug usw. (d.h. in Umgebungen, in denen die Temperatur über 60°C steigen kann).
- Bei hohen Temperaturen werden die Sicherheitsmechanismen und Schutzvorrichtungen im Inneren der Batterie durch Korrosion beschädigt, was zu abnormalen chemischen Reaktionen in der Batterie und damit zu Brand, Explosion, Auslaufen oder Eruption der Batterieflüssigkeit und Wärmeentwicklung führen kann.
- Wenn die Sicherheitsmechanismen und Schutzvorrichtungen beschädigt sind, wird die Batterie unbrauchbar.
- In Umgebungen mit extrem hohen oder tiefen Temperaturen kann sich die Batteriekapazität verschlechtern, die Betriebsdauer verkürzen und möglicherweise sogar die Batterienutzungsdauer verringern.
- Lagern Sie das Gerät nicht im nahezu voll aufgeladenen Zustand. Es empfiehlt sich, die Batterie im nahezu entladenen Zustand zu lagern.
- Bei vollständig entladener Batterie besteht die Gefahr, dass sie sich überhaupt nicht mehr aufladen lässt. Um dies zu vermeiden, sollte die Batterie alle sechs Monate für mindestens fünf Minuten aufgeladen werden.
- Lagerungstemperatur: –10 bis 30°C
- Lagern Sie das Gerät einem Ort, an dem keine Kondensation auftritt, bei einer Temperatur zwischen –5 bis 30°C.
- Luftfeuchtigkeit: 10 bis 90% (keine Kondensation)
- Der integrierte Akku darf nicht entfernt werden.

## Die Beschreibung des Geräts

### Der Lieferumfang

Bitte stellen Sie sicher, dass alle nachfolgend aufgeführten Zubehörteile vorhanden sind:

- Der DVD-Player,
- externe DVB-T-Antenne,
- Tragetasche mit Befestigungsband,
- Ohrhörer,
- eine Fernbedienung inkl. Batterien (2 x 1,5 V, AAA),
- ein AV-Adapterkabel,
- ein Kfz-Adapter,
- ein Netzteil,
- diese Bedienungsanleitung.

### Welche Disks Sie verwenden können

Der DVD-Player **Dual DVD-P 705** ist mit den DVD-, CD-, CD/RW-, JPEG-CD-, MP3-CD-, MPEG4-CD-Medien kompatibel. Sie können alle hier erwähnten Disks mit diesem Gerät ohne Adapter abspielen. Um eine Funktionsstörung zu vermeiden, dürfen Sie keinen 8 cm-Adapter für die Disks verwenden. 8 cm-Disks können Sie ohne Adapter benutzen.



Disk-Größe 12 cm  
 Single side, single layer/single  
 side double layer  
 PAL/NTSC DVD-Disk  
 Spielzeit 135 min. bzw. 240 min. max.



Disk-Größe 12 cm/8 cm CDs  
 Spielzeit 74 min. bzw. 24 min. max.

Sie dürfen nur die genannten Disks in dieses Gerät einlegen. Dadurch vermeiden Sie Beschädigungen des DVD-Players.

- ➔ Wenn Sie das Gerät transportieren, entfernen Sie die Disk aus dem Laufwerk.

## Die besonderen Eigenschaften des Geräts

- Multifunktions-Player:  
Je nach Art der eingelegten Disk (DVD, DVD+R/RW, CD, CD-R, CD/RW, JPEG-CD, MP3-CD, MPEG4-CD) haben Sie verschiedene Bedienungsmöglichkeiten.
- Übertreffende Klangqualität:  
Das Gerät gibt DVDs, CDs, MP3-/ MPEG4-CDs, CD/RWs mit einem hervorragendem Klang wieder.
- MP3-Format: Der DVD-Player kann auch MP3-CDs wiedergeben. max. Datenbitrate MP3: 320 kBit/s
- Das Gerät verfügt über einen USB-Anschluss sowie einen integrierten Kartenleser für SD/MMC-Speicherkarten. Zum Betrieb des Gerätes benötigen Sie eine der dargestellten Speicherkarten (SD, MMC). Die Fotos, Videos oder Musikfiles müssen sich auf der Speicherkarte befinden.
- Das Gerät besitzt einen hochauflösenden LCD/TFT-Monitor mit 480 x 234 Bildpunkten.
- Der Monitor besitzt eine Bilddiagonale von 17,8 cm im Format 16:9.
- Über den A/V-Ausgang können Sie die Bild- und Tonsignale an ein externes Gerät übertragen.
- Das Gerät verfügt über einen Kopfhöreranschluss.

- Das Gerät besitzt einen eingebauten Receiver und dient zum Fernseh-Empfang von DVB-T Sendern.
- Sie können das Gerät an eine digitaltaugliche Hausantenne anschließen oder die mitgelieferte externe Antenne (Zimmerantenne) verwenden.

## Die DVB-T-Features

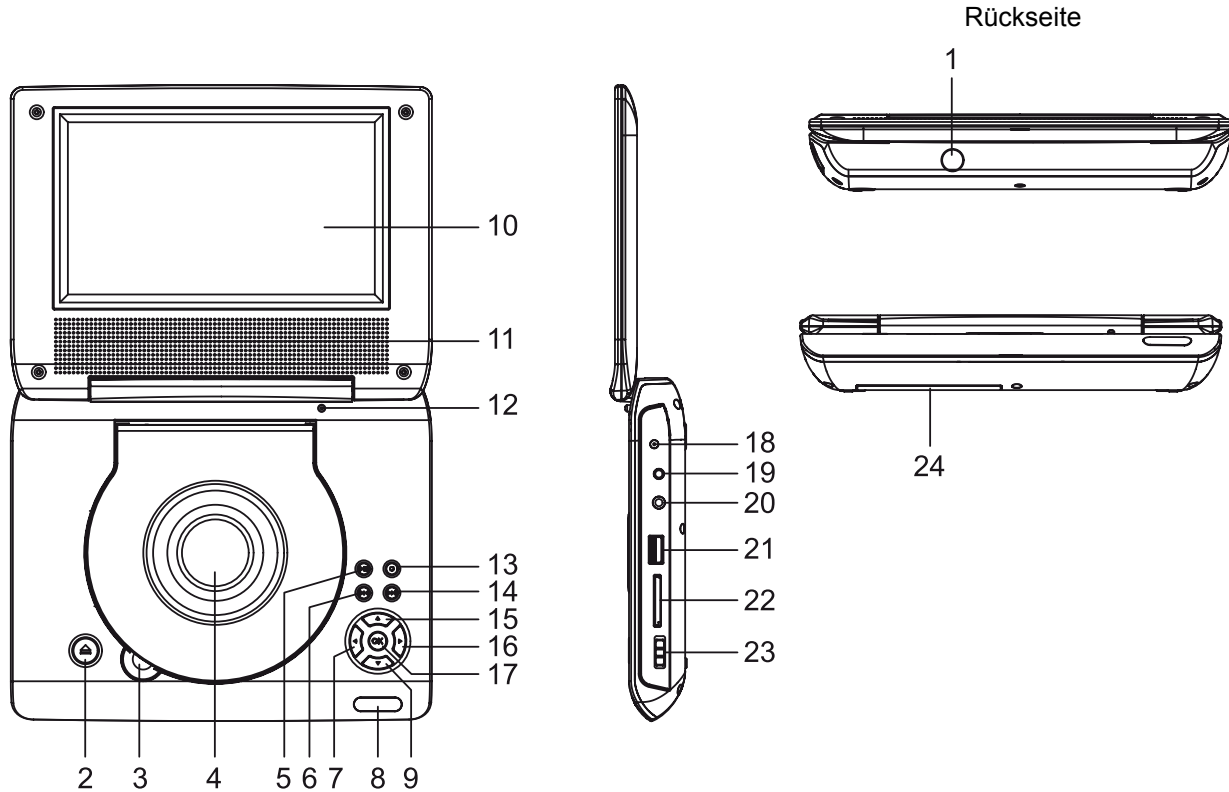
- DVB-T Empfang im VHF-Bereich in den Kanälen 5 bis 10 und im UHF-Bereich in den Kanälen 21 bis 69.
- Elektronischer Programmführer EPG
- Videotext
- Videoausgang CVBS

### Digitaler Radioempfang:

Digitale Radiosendungen werden derzeit nicht in allen Staaten über Antenne übertragen.

- Falls in Ihrem Land digitale Radiosendungen übertragen werden, drücken Sie TV / RADIO, um zwischen Fernseh- und Radiosendungen zu wechseln.
- Um von einer Radiosendung zu einer Fernsehsendung zurückzukehren, drücken Sie nochmals die Taste TV / RADIO.

# Bedienelemente am Gerät



1	ANT	Anschluss DVB-T-Antenne an der Geräterückseite
2	OPEN	Disk-Fach öffnen
3		Disk-Fach schließen
4		Disk-Fach
5	FUNCTION ▶ I PLAY/PAUSE	Betriebsartwahlschalter DVB/DVD Wiedergabe starten, PAUSE
6	◀◀ F_BWD	SKIP rückwärts, Schnellrücklauf
7	◀ VOLUME-	Cursor-Taste zur Navigation Lautstärke leiser
8	POWER, CHARGE REMOTE	Power-LED, Ladeanzeige Fernbedienungsempfänger
9	▼ SETUP, CH-	Cursor-Taste , Systemmenü, Kanalwahl
10		TFT/LCD-Display
11		Lautsprecher
12	TFT ON/OFF	Bildschirm ein-/ausschalten
13	■ STOP USB/SD/CARD	STOP, Quelle einstellen: CD/DVD, USB, SD/MMC
14	▶▶ F_FWD	SKIP vorwärts, Schnellvorlauf
15	▲ CH+	Cursor-Taste, Kanalwahl
16	VOLUME+ ▶	Cursor-Taste zur Navigation Lautstärke lauter
17	OK	ENTER-Taste

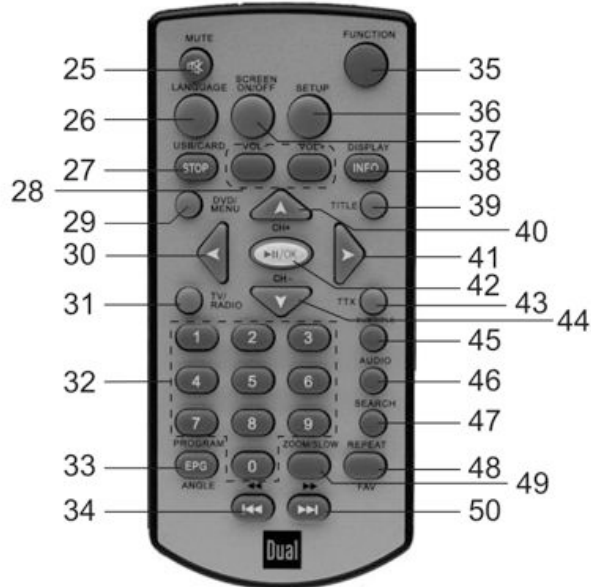
## Die Geräteseite

Auf der Gerätevorderseite befindet sich die Power-LED sowie der Fernbedienungsempfänger.

Auf der rechten Geräteseite sind die Anschlüsse für das Netzteil sowie die Kopfhörer und die USB, SD/MMC-Steckplätze.

18	DC IN 9-12 V	Anschluss Netzteil, Kfz-Adapter
19	AUDIO/VIDEO OUT	Audio-/Videoausgang
20	PHONES	Kopfhöreranschluss, 3,5 mm Klinke
21	USB	USB-Anschluss
22	SD/MMC CARD	Kartenschacht SD/MMC-Karten
23	POWER ON/OFF	Einschalten, Ausschalten
24		Akkufach, Unterseite

## Die Funktionen der Fernbedienung



25	MUTE	Stummschaltung
26	LANGUAGE	Sprache DVB-T wählen
27	STOP USB CARD	STOP, Quelle DVD, USB, CARD
28	VOL - VOL+	Lautstärke leiser, lauter
29	DVD/MENU	DVD-Hauptmenü
30	◀	Cursor-Taste
31	TV/RADIO	Umschalten TV/RADIO (DVB-T)

32	0 ... 9	Zifferntasten
33	PROGRAM EPG/ANGLE	Programmierungsfunktion Programmführer aufrufen (DVB-T) Kamera-Blickwinkel (DVD) Bildübergangsmodus bei JPEG-CD
34	◀◀	SKIP rückwärts, Schnellrücklauf
35	FUNCTION	Betriebsartwahlschalter DVB-T, DVD
36	SETUP	Systemmenü: Gerät konfigurieren
37	SCREEN ON/OFF	Bildschirm ein-/ausschalten; Farbe und Helligkeit des LDCs einstellen
38	INFO/DISPLAY	Programm-Info bei DVB-T Displayinformationen DVD
39	TITLE	Titel-Menü der Disc einblenden Zurück bei CD/USB/SD-Navigation
40	▲ CH+	Cursor-Taste, Programmwahl
41	▶	Cursor-Taste, Programmwahl
42	▶   / OK	ENTER-Taste, PLAY/PAUSE
43	TTX	Videotext DVB-T
44	▼ CH-	Cursor-Taste, Programmwahl
45	SUBTITLE	Untertitel-Menü
46	AUDIO	Einstellung (Sprache, Kanal li., re.)
47	SEARCH	Suchfunktion
48	REPEAT FAV	Wiederholungsfunktionen, Favoritenliste ein-/ausschalten
49	SLOW ZOOM	Zeitlupe ZOOM-Funktion
50	▶▶	SKIP vorwärts, Schnellvorlauf

# Anschlüsse

## Wie Sie den DVD-Player anschließen



### Achtung!

Bevor Sie den DVD-Player an ein TV-Gerät oder eine Stereo-/Surround-Anlage anschließen, müssen Sie zunächst alle Geräte ausschalten und die jeweiligen Netzstecker aus den Steckdosen ziehen. Andernfalls können Sie den DVD-Player beschädigen.

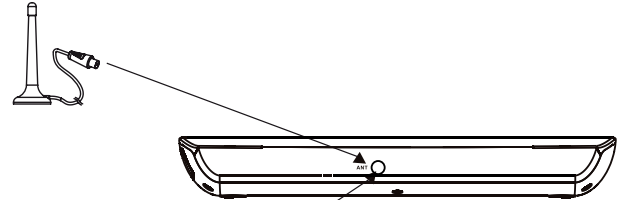
Auf der Geräteseite befinden sich alle Anschlüsse, um den DVD-Player an externe Geräte anzuschließen.

## Wie Sie die DVB-T-Antenne anschließen

- ➔ Verwenden Sie zur Verbindung die mitgelieferte Zimmerantenne (1). Bei Verwendung einer aktiven Zimmerantenne muss ein separates Netzteil für die Antenne angeschlossen werden.
- ➔ Alternativ können Sie das Gerät an die normale Hausantenne (2) anschließen. (Kabel nicht im Lieferumfang enthalten). Verwenden Sie ein hochwertiges Antennenkabel (Standard-DIN45325-Stecker (IEC169-2)) mit hohem Schirmungsmaß als Verbindung zwischen der Antennensteckdose und der

Antennenbuchse 1. Für optimalen Empfang Kabelschleifen in der Nähe des Gerätes vermeiden.

①



②



### Hinweis:

Die Bildqualität hängt von der Signalstärke des empfangenen Signals ab. Dieses variiert von Standort zu Standort. Weitere Informationen dazu unter

[www.ueberallfernsehen.de](http://www.ueberallfernsehen.de)

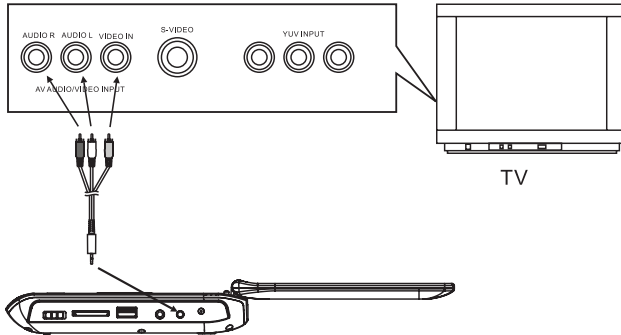
### Hinweis:

Sie können die Zimmerantenne ausziehen, um den Empfang zu verbessern.



## Bild und Ton über TV-Gerät wiedergeben

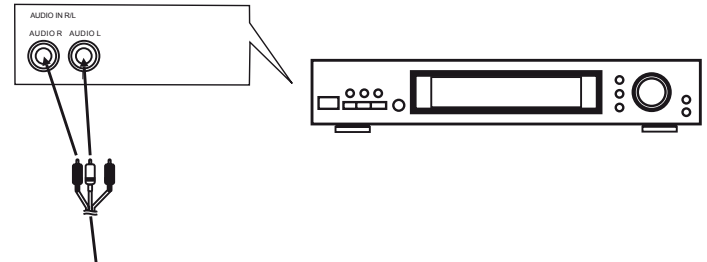
- ➔ Verbinden Sie den Ausgang AV OUT 19 mit dem Eingang VIDEO IN am TV-Gerät. Verwenden Sie zur Verbindung das mitgelieferte AV-Kabel.
- ➔ Wenn Sie Ihr TV-Gerät auch zur Audiowiedergabe benutzen, müssen Audio-Eingangsbuchsen AUDIO IN oder ein Scart-Adapter zur Tonausgabe zur Verfügung stehen.
- ➔ Verbinden Sie den Ausgang AV OUT 19 mit dem Eingang AUDIO IN R/L am TV-Gerät, um den Ton über das TV-Gerät wiederzugeben.
- ➔ Verwenden Sie zur Verbindung das mitgelieferte AV-Kabel.
  - Linker Kanal: weißer Stecker
  - Rechter Kanal: roter Stecker



## Ton über Receiver wiedergeben

Parallel zum TV-Gerät können Sie den Ton auch gleichzeitig über eine angeschlossene Stereo-/Surround-Anlage wiedergeben lassen.

- ➔ Verwenden Sie zur Verbindung das mitgelieferte AV-Kabel.
- ➔ Schließen Sie den DVD-Player über AV OUT 19 an den Eingang AUDIO IN R/L des Receivers an.



## Wie Sie Batterien in die Fernbedienung einlegen

- Entfernen Sie die Klappe des Batteriefachs.
- Legen Sie zwei Batterien Typ Micro, 1,5 V, AAA (LR3) ein. Beachten Sie dabei die Markierungen für die Polung (+ / -) im Innern des Fachs.
- Schließen Sie den Batteriefachdeckel wieder sorgfältig, bis der Deckel einrastet.

### Hinweis:

- Die Batterien dürfen nicht aufgeladen, kurzgeschlossen, geöffnet, erwärmt oder in ein Feuer geworfen werden.
- Tauschen Sie schwächer werdende Batterien rechtzeitig aus.
- Auslaufende Batterien können Beschädigungen an der Fernbedienung verursachen. Wenn der DVD-Player längere Zeit nicht benutzt wird, nehmen Sie die Batterien aus der Fernbedienung.

### Wichtiger Hinweis zur Entsorgung:

Batterien können Giftstoffe enthalten, die die Umwelt schädigen.

- Entsorgen Sie die Batterien deshalb unbedingt entsprechend der geltenden gesetzlichen Bestimmungen. Werfen Sie die Batterien niemals in den normalen Hausmüll.

## Bedienen mit der Fernbedienung

Mit der Infrarot-Fernbedienung können die wichtigsten Funktionen des Gerätes bequem vom Sitzplatz aus bedient werden. Identische Beschriftung auf Fernbedienung und Gerät bedeutet identische Funktionen (Pos. 5 Gerät, Pos. 42 Fernbedienung).

### Hinweis:

Die Beschreibung der Bedienung erfolgt anhand der Tasten der Fernbedienung.

Bei Bedienung des Gerätes mit der Fernbedienung ist folgendes zu beachten:

- Die Fernbedienung (Sender) auf den Empfänger REMOTE 8 des Geräts richten. Maximale Entfernung: ca. 4 Meter, Empfangswinkel ca. 30°.
- Es muss Sichtverbindung zwischen Sender und Empfänger gewährleistet sein.
- Nimmt die Reichweite der Fernbedienung ab, sollten die Batterien gegen neue ausgetauscht werden.

## Wie Sie das Gerät zum Betrieb vorbereiten

Sie können das Gerät mit dem Steckernetzteil an das normale Stromnetz anschließen. Verwenden Sie nur das im Lieferumfang enthaltene Netzteil. Bei Verwendung eines anderen Adapters kann das Gerät beschädigt werden.

Die beim Betrieb entstehende Wärme muss durch ausreichende Luftzirkulation abgeführt werden. Deshalb darf das Gerät nicht abgedeckt oder in einem geschlossenen Schrank untergebracht werden. Sorgen Sie für einen Freiraum von mindestens 10 cm um das Gerät.

## Wie Sie das Netzteil verwenden

Sie können diesen tragbaren DVD-Player über den Systemakku oder an der Steckdose über das mitgelieferte Steckernetzteil (AC-Adapter) betreiben.

Wenn Sie das Netzteil anschließen, wird das Gerät über das Netzteil gespeist.

### Hinweis:

Der Akku wird nur im ausgeschalteten Zustand des Gerätes (POWER auf OFF stellen) aufgeladen.

### Vorsicht!

- Schalten Sie Ihren DVD-Player stets aus, bevor Sie das Netzteil anschließen oder trennen.
- Verwenden Sie nur das mitgelieferte Netzteil. Die Verwendung eines anderen Netzteils kann zu Beschädigungen führen.
- Bei längerer Verwendung kann es zu Erhitzung des Netzteils kommen. Dies ist völlig normal.
- Ziehen Sie bei Nichtverwendung den Stecker aus der Steckdose. Ziehen Sie am Stecker und nicht am Kabel. Ziehen Sie vor Ausbruch eines Gewitters den Netzstecker. Wenn das Gerät längere Zeit nicht benutzt wird, z.B. vor Antritt einer längeren Reise, ziehen Sie den Netzstecker.

### Anmerkung:

- Laden Sie den Akku vor der ersten Verwendung vollständig auf.
- Die Dauer für ein komplettes Aufladen beträgt ca. 4 bis 5 Stunden. Das Gerät muss dazu ausgeschaltet sein.
- Die rote Lade-LED CHARGE 8 zeigt, dass der Akku geladen wird. Bei voller Ladung erlischt die LED 8.
- Falls im Display das Batteriesymbol erscheint, laden Sie den Akku auf.
- Auch wenn Sie das Gerät nicht nutzen, sollten Sie den Akku ca. alle drei Monate aufladen.

**Anmerkung:**

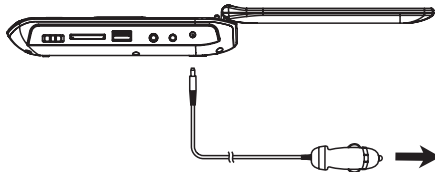
Wenn der Akku aufgeladen ist, muss der Adapter vom Akku und von der Netzsteckdose getrennt werden. Die Spielzeit beträgt ca. 2 Stunden bei Voll-Ladung.

**Wie Sie den Kfz-Adapter verwenden****Anmerkung:**

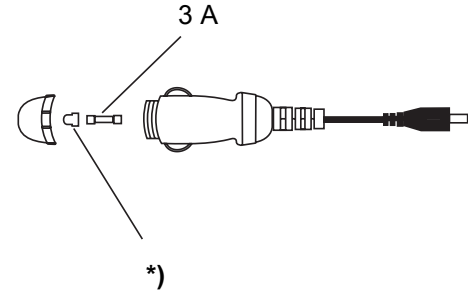
Verwenden Sie nur den im Lieferumfang enthaltenen Kfz-Adapter.

Bei Verwendung eines anderen als des im Lieferumfang enthaltenen Kfz-Adapters für den Zigarettenanzünder wird die Garantie ungültig.

Im Stecker für den Zigarettenanzünder wird eine Feinsicherung von 3 A verwendet. Diese Sicherung darf auf keinen Fall durch ein anderes Modell ersetzt werden.



Ziehen Sie den Kfz-Adapter ab und schalten Sie das Gerät aus, bevor Sie die anderen Kabel anschließen.

**Achtung!**

Kfz-Adapter nur zum Anschluss an 12V-Bordsysteme geeignet!

\*) Kappe bei Sicherungswechsel nicht verlieren!

## Montage im Kraftfahrzeug

### Sicherheit!

- Gerät vor Fahrtantritt an den Kopfstützen befestigen.
- Die Anbringung im Auto darf die Funktion der vorhandenen Sicherheitseinrichtungen (Airbags, Sicherheitsgurte) nicht beeinträchtigen.
- Bei Zweifeln in Fragen der sicheren Montage im Kraftfahrzeug, wenden Sie sich bitte an den Fahrzeug-Hersteller.
- Der Fahrer darf durch das Gerät nicht abgelenkt werden. Deshalb DVD-Player so anbringen, dass der Fahrer den Monitor nicht einsehen kann.
- Der DVD-Player kann am Zigarettenanzünder Ihres Kraftfahrzeuges angeschlossen werden.

**Voraussetzung:** Die Buchse des Zigarettenanzünders muss sauber sein, da sich bei schlechtem Kontakt der Adapter stark erwärmen kann.

Um eine Entleerung Ihrer Auto-Batterie zu vermeiden, den Adapter, bei Nichtbenutzen des DVD-Players, aus dem Zigarettenanzünder ziehen.

### Montage an der Kopfstütze

Der DVD-Player wird mit der mitgelieferten Tasche an der Kopfstütze befestigt.

- ➔ Legen Sie den DVD-Player in die Tragetasche ein und sichern Sie diesen mit den Montageriemen.

- ➔ Montieren Sie die Tasche samt DVD-Player an der Kopfstütze. Überprüfen Sie vor Fahrtantritt den festen Sitz.

## Wie Sie einen Kopfhörer benutzen

### Gehörschäden!

Hören Sie Disks nicht mit großer Lautstärke über Kopfhörer. Dies kann zu bleibenden Gehörschäden führen. Regeln Sie vor der Verwendung von Kopfhörern die Gerätelautstärke auf minimale Lautstärke.

Wenn Sie einen Kopfhörer anschließen, sind die Lautsprecher stumm geschaltet.

- ➔ Verwenden Sie nur Kopfhörer mit 3,5 Millimeter Klinkenstecker.
- ➔ Stecken Sie den Stecker des Kopfhörers in die Kopfhörer-Buchse PHONES 20 des Geräts.

Die Klangwiedergabe erfolgt jetzt ausschließlich über den Kopfhörer.

- ➔ Wenn Sie wieder über die Lautsprecher hören möchten, ziehen Sie den Stecker des Kopfhörers aus der Kopfhörer-Buchse des Geräts.

## Wie Sie allgemeine Geräte-Funktionen bedienen

### Wie Sie das Display öffnen

- ➔ Das Display zum Betrieb nach oben schwenken.
- ➔ Zum Schließen das Display wieder nach unten schwenken.



#### **Vorsicht!**

Entfernen Sie die Transportsicherung aus dem Disk-Fach, bevor Sie das Gerät in Betrieb nehmen.

### DVD-Player ein- und ausschalten

Mit dem Schalter POWER 23 können Sie den DVD-Player ein- bzw. ausschalten.

POWER-LED	Status
Aus	Schalter auf OFF
leuchtet grün	Schalter auf ON

Nach dem Einschalten schaltet sich das Display ein, der DVD-Player beginnt das Medium im Laufwerk einzulesen, „Lesen“ erscheint im Display. Befindet sich kein Medium im Display erscheint „Keine Disk“ im Display.

**Ausschalten:** Schalter POWER 23 auf OFF stellen.

### Wie Sie Disks einlegen

- ➔ Drücken Sie OPEN 2, das Disk-Fach öffnet sich.
- ➔ Legen Sie die Disk mit der bedruckten Seite nach oben in das Disk-Fach und drücken Sie die Disk auf die Arretierstifte. Die Disk muss fest auf dem Teller liegen.

#### **Hinweis:**

Das Disk-Fach öffnet sich nach oben. Dabei darf es durch keine Gegenstände behindert werden.

Bei geöffnetem Disk-Fach ist darauf zu achten, dass keine Fremdgegenstände in das Gerät gelangen können.

Die Linse des Laserabtasters darf auf keinen Fall berührt werden.

- ➔ Schließen Sie das Disk-Fach wieder. Der Einlesevorgang beginnt, „Lesen“ erscheint im Display.

## Wie Sie Disks entnehmen

- Öffnen Sie das Disk-Fach mit OPEN 2, der Deckel schwenkt nach oben.
- Greifen Sie in die seitliche Griffmulde und entnehmen Sie die Disk vorsichtig nach oben.

## Wie Sie die Lautstärke einstellen

Drücken Sie die Tasten VOL+ / VOL- 16, 7 bzw. 28, um die gewünschte Lautstärke einzustellen. Am Gerät die Tasten drücken und gedrückt halten.

- VOL+: lauter,
- VOL-: leiser.

## Wie Sie die Stummschaltung einschalten

Sie können die Lautstärke mit einem Tastendruck auf die Taste MUTE 25 abschalten. Ein erneutes Drücken der Taste MUTE 25 schaltet die Lautstärke wieder ein.

## Wie Sie das Display einstellen

- Drücken Sie die Taste SCREEN ON/OFF 37. „BRI 00“ erscheint im Display.
- Verändern Sie die Einstellung mit den Cursortasten ◀ ▶.
- Drücken Sie die Taste SCREEN ON/OFF 37 erneut, „COL 00“ erscheint im Display.
- Verändern Sie die Einstellung mit den Cursortasten ◀ ▶.

## Wie Sie das Display ausschalten

- Drücken Sie die Taste SCREEN ON/OFF 37 und halten Sie die Taste gedrückt, um das Display auszuschalten bzw. wieder einzuschalten.

### Hinweis:

- Bei Musikwiedergabe empfiehlt es sich das Display auszuschalten, um dadurch die Spielzeit zu verlängern.

## Wie Sie das Gerät konfigurieren (DVD-Setup)

Bevor Sie einen DVD-Film oder eine andere Disk in das Gerät einlegen, sollten Sie die folgenden Einstellungen vornehmen:

➔ Drücken Sie die SETUP-Taste 36.

Auf dem Bildschirm wird das Setup-Menü SYSTEM SETUP angezeigt. Sie können folgende Einstellungen in den Untermenüs anpassen:

Hauptmenü	Untermenü
<b>System Setup</b>	TV-System, Bildschirmschoner, TV-Typ, Passwort, Klassifikation, Werkseinstellung
<b>Sprache Setup</b>	OSD-Sprache, Audio-Sprache, Untertitel-Sprache, Menü-Sprache
<b>Video Setup</b>	Helligkeit, Kontrast, Farbton, Sättigung
<b>Audio Setup</b>	Downmix

## Wie Sie im Setup-Menü navigieren

- ➔ Sie können das Hauptmenü mit den Cursortasten ◀ ▶ auswählen. Das gewählte Hauptmenü ist oben in der Symbolzeile markiert.
- ➔ Um ein Untermenü zu wählen, drücken Sie die Taste ▲, ▼. Das Untermenü wird farbig markiert.
- ➔ Die aktive Einstellung im Untermenü ist durch die farbige Markierung hervorgehoben.
- ➔ Um eine Einstellung im Untermenü vorzunehmen, wählen Sie diese mit den Cursortasten ◀ ▶. Die Markierung zeigt, welche Einstellung aktiv ist.
- ➔ Verändern Sie die Einstellung mit den Tasten ▲, ▼.
- ➔ Drücken Sie zum Bestätigen die Taste **OK** ▶ || 42. Die Markierung zeigt wieder den Untermenüpunkt an.
- ➔ Wenn Sie aus einem Untermenü zurück zum Hauptmenü gelangen möchten, drücken Sie die Cursortaste ◀ bis sich die farbige Markierung wieder in der Titelzeile befindet.
- ➔ Mit den Tasten ◀ ▶ schalten Sie durch die Hauptmenüs.
- ➔ Wenn Sie das Setup-Menü verlassen möchten, drücken die SETUP-Taste 36.



## Die SYSTEM-Einstellungen

### TV-System

Hier können Sie zwischen PAL und NTSC umschalten.

- ➔ Wählen Sie TV Modell mit den Cursortasten aus.
- ➔ Wechseln Sie in das Untermenü.
- ➔ Wählen Sie PAL für den europäischen Raum.  
Bestätigen Sie mit **OK** ▶ II 42.

### Bildschirmschoner

Der Bildschirmschoner dient dem Schutz des Bildschirms. Er wird nach ca. 5 Minuten automatisch aktiviert, wenn sich das Gerät im Stopp-Modus befindet, oder wenn sich das Bild mehr als eine Minute nicht verändert.

- ➔ Wählen Sie das Menü BILSCHIRMSCHONER.

Wählen Sie mit den Cursortasten zwischen „Ein“ bzw. „Aus“, wenn Sie diese Funktion nicht wünschen.

### TV-Typ

Hier können Sie die Darstellung bei unterschiedlichem Video-Ausgangsmaterial der Bildschirmgröße anpassen.

Passen Sie diese Einstellungen auch bei der Wiedergabe über einen extern angeschlossenen TV an.

Wählen Sie zwischen folgenden Einstellungen:

#### **4:3/PS**

Der linke und rechte Rand wird abgeschnitten, nur die Bildmitte von Filmen im 16:9 Format wird angezeigt.

#### **4:3/LB**

Oben und unten werden schwarze Balken angezeigt (= Letterbox). Das Bild wird etwas kleiner dargestellt.

#### **16:9**

DVDs werden im Format 16:9 gezeigt.

## Passwort

Das Passwort kann von Ihnen definiert werden. Gehen Sie wie folgt vor:

- ➔ Wechseln Sie in das Untermenü Passwort.
- ➔ Geben Sie den Zifferntasten Ihren vierstelligen Code ein und drücken Sie **OK** ▶ II 42.

Werkseitig ist die Nummer „0 0 0 0“ vergeben.

Das Schloss-Symbol öffnet sich.

- ➔ Geben Sie nun den neuen vierstelligen Code ein und drücken Sie **OK** ▶ II 42.

Das Schloss-Symbol schließt sich, damit ist das neue Passwort gespeichert.

### Hinweis:

Falls Sie Ihr eigenes Passwort vergessen sollten, können Sie mit dem Supervisor-Passwort „8 2 0 0“ das System entsperren.

## Die Kindersicherung (Klassifikation)

Sollte eine DVD mit einem solchem Schutz ausgestattet sein, können Sie hier den Grad (Level) der Kindersicherung einstellen.

Dazu müssen Sie eine Änderung mit einem eigenen Passwort bestätigen. Level 1 ist uneingeschränkt für Kinder geeignet und Level 8 ist nur für Erwachsene geeignet.

### Übersicht Kindersicherung

Einstellung	Bedeutung*
1 Kind.Sicher	Für Kinder uneingeschränkt geeignet.
2 G	Für Kinder unter Aufsicht geeignet.
3 PG	Für Kinder unter Aufsicht von Erwachsenen geeignet.
4 PG 13	Für Kinder bis 13 Jahre unter Aufsicht von Erwachsenen geeignet.
5 PGR	Für Jugendliche bis 17 Jahre unter Aufsicht von Erwachsenen wird empfohlen.
6 R	Für Jugendliche bis 17 Jahre; Aufsicht durch Erwachsene wird dringend empfohlen.
7 NC 17	Für Jugendliche über 17 Jahren
8 Erwachsener	Nur für Erwachsene

- ➔ Geben Sie zuerst das Passwort ein.
- ➔ Wählen Sie die gewünschte Einstellung der Kindersicherung.
- ➔ Drücken Sie anschließend **OK ▶** || 42.

\* Wir weisen ausdrücklich darauf hin, dass die Bedeutung/Definition der einzelnen Grade (Level) lediglich eine Empfehlung des Herstellers darstellt. Die Vorschläge erheben nicht den Anspruch uneingeschränkter Gültigkeit.

#### **Hinweis:**

Falls Sie das Passwort falsch eingegeben haben, können Sie die Klassifikation nicht ändern. Wiederholen Sie Ihre Eingabe.

### **Auf Werkseinstellungen zurücksetzen**

Hier können Sie das Gerät auf die werkseitigen Einstellungen zurücksetzen.

- ➔ Wählen Sie das Untermenü **Werkseinstellung** mit den Cursortasten aus.
- ➔ Wählen Sie **Reset** und drücken Sie **OK ▶** || 42.
- ➔ Das Gerät ist nun in den Auslieferungszustand zurückgesetzt.

## **Sprache Setup**

### **OSD Sprache**

Bei diesem Menüpunkt können Sie zwischen den Sprachen Englisch, Französisch, Deutsch und Italienisch für die Menüs des Geräts wählen.

- ➔ Wählen Sie in dem Menü die gewünschte Sprache und bestätigen Sie mit **OK ▶** || 42. Sämtliche Texte sind jetzt in der gewählten Sprache eingeblendet.

### **Die Sprache für das Audio-Menü**

Mit dieser Funktion stellen Sie die Sprache für das Audio-Menü ein.

### **Die Sprache für die Untertitel**

Mit dieser Funktion stellen Sie die diversen Sprachen für das Untertitel-Menü ein. Sie können auch die Untertitel ausschalten, wählen Sie dazu die Einstellung „Aus“.

### **Die Sprache für das Disk-Menü**

Mit dieser Funktion stellen Sie die Sprache für das DVD-Menü ein.

## Videoeinstellung

Hier können Sie die Bilddarstellung wie Helligkeit, Kontrast, Farbton, Sättigung verändern.

- ➔ Wählen Sie mit ▲, ▼ die Einstellungen aus und drücken Sie **OK ▶** || 42.
- ➔ Verändern Sie die Einstellung mit den Cursortasten ◀ ▶ und bestätigen Sie mit **OK ▶** || 42.

## Die Audio-Einstellungen

### Downmix (Abwärtsmischen)

Hier können Sie die Tonwiedergabe einstellen. Die Funktion ermöglicht die Stereo-Wiedergabe von mehrkanaligen Audiosignalen (Dolby Digital 5.1).

- ➔ Wählen Sie das Untermenü mit den Cursortasten aus.

„LT RT“ ermöglicht einen Raumklang mit zwei Lautsprechern, „STEREO“ gibt einen herkömmlichen Stereoton wieder.

- ➔ Wählen Sie zwischen „LT RT“ und „STEREO“ aus.
- ➔ Bestätigen Sie Ihre Eingabe mit **OK ▶** || 42.

## Wie Sie das Gerät bedienen

Wenn Funktionen bei einem Medium nicht zur Verfügung stehen, wird Ihnen beim Druck auf die entsprechende Taste das „⊙“-Symbol angezeigt.

### Die Disk einlegen und wiedergeben

→ Drücken Sie OPEN 3, um das Disk-Fach zu öffnen.

Auf dem Bildschirm wird „Offen“ angezeigt.

→ Legen Sie eine Disk mit der beschrifteten Seite nach oben in das Disk-Fach und drücken Sie die Disk auf die Arretierstifte. Die Disk muss fest auf dem Teller liegen. Schließen Sie das Disk-Fach.

Auf dem Bildschirm wird „Lesen ...“ angezeigt. Wenn Sie keine Disks einlegen und sie schließen das Disk-Fach, zeigt der Bildschirm „Keine Disk“ an.

Bei einer DVD wird anschließend „DVD“ am Bildschirm angezeigt.

→ Wenn das Menü einer DVD auf dem TV-Schirm angezeigt wird, wählen Sie mit den Cursortasten ◀ ▶ ▲ ▼ den gewünschten Menü-Punkt aus.

→ Drücken Sie dann die Taste **OK** ▶ || 42.

Die Wiedergabe des gewählten Menü-Punktes wird gestartet.

#### **Hinweis:**

Die Möglichkeit MP3-CDs wiederzugeben hängt von der Qualität der Disk, der Bitrate, der Einhaltung des jeweiligen Standards und der Verzeichnisstruktur auf der CD ab. Es kann in Einzelfällen vorkommen, dass der DVD-Player diese Dateien nicht wiedergeben kann. Überprüfen Sie in diesem Falle die Einstellung Ihres Brennprogramms auf dem Computer, ändern Sie die Verzeichnisstruktur auf der CD oder verwenden Sie einen anderen CD-Rohling.

**Haben Sie die Disk falsch eingelegt bzw. ist die Disk beschädigt, erscheint die Meldung „Keine Disk“.**

## Audio-CD wiedergeben

- ➔ Legen Sie eine CD in das Disk-Fach ein und schließen Sie diese.

Das Gerät liest die CD und zeigt die entsprechende Information auf dem Bildschirm an. Der erste Titel wird automatisch wiedergegeben.

- ➔ Geben Sie die Titelnummer mit den Zifferntasten 32 ein.
- ➔ Bei Titelnummer „7“ drücken Sie zuerst die Zifferntaste 0 und dann die Zifferntaste 7.

## MP3-CD wiedergeben

Der DVD-Player kann bei MP3-CDs bis zu 999 Dateien ansprechen und wiedergeben. Die Dateien werden in alphanumerischer Reihenfolge wiedergegeben. Bei Titleingabe über die Zifferntasten müssen Sie die Titelnummer stets dreistellig eingeben.

### Auswahl des Titels über den Dateimanager

- ➔ Nach dem Einlesen der CD erscheint der Dateimanager, s. S. 36.
- ➔ Markieren Sie das Album mit den Cursortasten ▲ ▼ . Drücken Sie die Taste **OK** ▶ || 42. Das Album wird geöffnet.

- ➔ Wählen Sie mit den Cursortasten ▲ ▼ einen Titel aus und drücken Sie die Taste **OK** ▶ || 42.
  - Der Titel wird abgespielt.

Um wieder zum Root-Verzeichnis zu gelangen, wählen Sie mit den Cursortasten ▲ ▼ das Ordnersymbol und drücken Sie die Taste **OK** ▶ || 42.

### Die Wiedergabe unterbrechen (Resume)

- ➔ Drücken Sie die STOP-Taste 27, um die Wiedergabe anzuhalten.

Die Wiedergabe wird unterbrochen. Es wird der Hinweis „-> ■“ auf dem Bildschirm angezeigt.

- ➔ Drücken Sie die Taste **OK** ▶ || 42 und die Wiedergabe wird an der Stelle fortgesetzt.
- ➔ Drücken Sie die STOP-Taste 27 zweimal hintereinander, um die Wiedergabe vollständig anzuhalten.

**Hinweis:** Bei einigen Disks können Sie die erneute Wiedergabe der DVD/CD (Resume-Play) nicht ausführen. Wenn Sie ein „⊙“-Symbol auf dem Bildschirm sehen, wird diese Funktion nicht unterstützt.

## Der Kapitelsprung/Suchfunktionen

### Kapitelsprung (◀, ▶)

- Drücken Sie die ◀ oder ▶-Taste 34, 50, um zum vorhergehenden bzw. folgenden Kapitel (DVD) oder Titel (CD/MP3-CD) zu springen.

### Suchlauf (◀, ▶)

Mit diesen Tasten können Sie den Suchlauf vor- bzw. rückwärts mit unterschiedlichen Geschwindigkeiten (2x, 4x, 8x, 20x) betätigen.

- Drücken Sie ▶ 34 (bzw. ▶▶) und halten Sie die Taste gedrückt. Der Vorlauf beginnt, die Geschwindigkeit wird eingeblendet.
- Durch längeres Drücken erhöht sich jeweils die Wiedergabegeschwindigkeit.
- Drücken Sie **OK** ▶ || 42, um die Wiedergabe mit einfacher Geschwindigkeit fortzusetzen.

## Zeitlupe (SLOW)

DVD

Mit diesen Tasten können Sie den langsamen Vorlauf (SLOW) mit verschiedenen Geschwindigkeiten wählen.

- Drücken Sie die SLOW-Taste 49 und halten Sie diese gedrückt, der langsame Vorlauf beginnt.
- Halten Sie die Taste gedrückt, bis die Zeitlupe mit der gewünschten Geschwindigkeit (1/2, 1/3 ... 1/7) ausgeführt wird.
- Drücken Sie **OK** ▶ || 42, um die Wiedergabe mit der normalen Geschwindigkeit fortzusetzen.

## Pause

DVD/CD/MP3-CD

- Drücken Sie **OK** ▶ || 42, um die Wiedergabe zu unterbrechen.
- Drücken Sie **OK** ▶ || 42, um die Wiedergabe fortzusetzen.

## SEARCH: Suchen

### DVD

Sie können hier die Titel- oder Kapitelnummer bzw. die Zeitposition suchen und direkt anwählen.

- ➔ Drücken Sie die Taste SEARCH 47 wiederholt, um zwischen den Einstellungen zu wechseln.
- ➔ Tragen Sie die Titel-/Kapitelnummer oder die Zeitposition, die Sie direkt anwählen möchten, mit den Zifferntasten ein.
- ➔ Drücken Sie **OK** ▶ || 42, die Wiedergabe startet von der gewählten Position.

### MP3 und Musik-CD (CDDA)

Sie können einen Titel oder die Zeitposition direkt anwählen.

- ➔ Drücken Sie die Taste SEARCH 47.
- ➔ Tragen Sie Titelnummer oder die Zeitposition mit den Zifferntasten ein.
- ➔ Drücken Sie **OK** ▶ || 42, die Wiedergabe startet von der gewählten Position.

## Die Wiederholfunktion

Sie können zwischen verschiedenen Wiederholfunktionen wählen. Die verfügbaren Varianten sind jedoch vom Typ der Disk abhängig:

- DVD: Kapitel, Titel, Alle, AUS, A-B Titelabschnitt.
- Musik-CD, MP3-CD: alle Titel, einzelne Titel, Ordner

### Titel/Kapitel/A-B wiederholen (DVD)

- ➔ Drücken Sie die Taste REPEAT 48 wiederholt, um durch die einzelnen Funktionen zu schalten.

### Wiederholfunktion der Musik-CD/MP3-CD

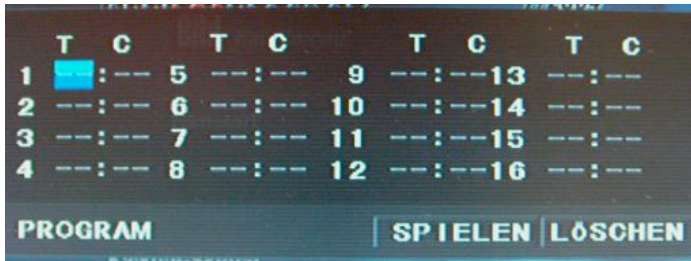
- ➔ Falls Sie die Wiederholfunktion ausführen möchten, wählen Sie zunächst den gewünschten Titel mit ◀◀ bzw. ▶▶ aus.
- ➔ Drücken Sie wiederholt REPEAT 48, um durch die einzelnen Funktionen zu schalten.



## Die programmierte Wiedergabe

- Drücken Sie nach dem Einlegen der Disk die Taste PROGRAM 33.

Das Menü zur Programmierung wird auf dem Bildschirm angezeigt. Im Beispiel DVD-Programmierung.



- Geben Sie den gewünschten Titel und die Kapitelnummer mit den Zifferntasten ein.
- Wiederholen Sie diese Eingabe mehrfach, bis alle von Ihnen gewünschten Titel bzw. Kapitel eingespeichert sind. Max. 16 können gespeichert werden.
- Wenn Sie die Programmierung starten möchten, markieren Sie mit den Cursortasten ▲ ▼ „SPIELEN“ und drücken Sie **OK** ▶ || 42.
- Zum Löschen der letzten Eingabe markieren Sie den Speicherplatz und wiederholen Sie die Eingabe.

- Die programmierten Titel werden jetzt nacheinander abgespielt. Drücken Sie während der Wiedergabe STOP 27, um die Wiedergabe im Programmier-Modus zu beenden.
- Zum Löschen der Programmierung wählen Sie „LÖSCHEN“ und drücken Sie **OK** ▶ || 42.

## Die interaktiven Funktionstasten

### Untertitel (DVD)

Auf einer DVD können Untertitel aus verschiedenen Sprachen eingespeichert sein. Sie können unabhängig von der Grundeinstellung im SETUP-Menü eine andere Sprache für die Untertitel auswählen. Diese Möglichkeit muss aber auf der jeweiligen DVD verfügbar sein.

- ➔ Drücken Sie während der Wiedergabe mehrmals die Taste SUBTITLE 45, bis die gewünschte Untertitel-Einstellung angezeigt wird.

### Title-Menü

- ➔ Drücken Sie die Taste TITLE 39.

Auf dem Bildschirm wird das Title-Menü angezeigt.

- ➔ Wählen Sie den gewünschten Titel mit den Cursortasten aus.
- ➔ Bestätigen Sie Ihre Eingabe mit **OK** ▶ || 42.

### Audio (DVD)

Einige Disks sind mit verschiedenen Tonformaten aufgezeichnet. Sie können während der Wiedergabe zwischen den verschiedenen Tonformaten wählen.

- ➔ Drücken mehrmals auf die Taste AUDIO 46, bis die gewünschte Auswahl angezeigt wird.

### Audio Mode (Audio-CD)

Bei Audio-CDs können Sie während der Wiedergabe zwischen den Einstellungen „links“, „rechts“, „Mix“ und „Stereo“ für die Audiokanäle wählen.

- ➔ Drücken so oft auf die Taste AUDIO 46, bis die gewünschte Auswahl angezeigt wird.

### Vergrößern (Zoom)

- ➔ Um einen Bildausschnitt zu vergrößern, drücken Sie die Taste ZOOM 49 während der Wiedergabe.
- ➔ Wählen Sie den Bildausschnitt mit den Cursortasten.
- ➔ Drücken Sie mehrmals ZOOM, bis die gewünschte Vergrößerung eingestellt ist. (2x, 3x, 4x, 1/2, 1/3, 1/4).
- ➔ Wenn Sie diese Funktion beenden möchten, drücken Sie mehrfach ZOOM, bis „Zoom: Aus“ auf dem Bildschirm angezeigt wird.

## Angle (Kamera-Blickwinkel)

Einige DVDs enthalten Szenen, die bereits bei der Produktion aus verschiedenen Kamerablickwinkeln aufgenommen wurden.

- ➔ Drücken Sie während der Wiedergabe einer solchen Disk die Taste ANGLE 33 und halten Sie die Taste gedrückt, um die Anzahl der verfügbaren Kamera-Blickwinkel anzuzeigen.
- ➔ Drücken Sie ANGLE 33 erneut, um zum nächsten Kamerablickwinkel zu wechseln.

## OSD Information

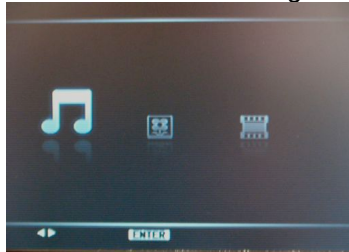
Drücken Sie die Taste DISPLAY 38, um Informationen zu der gespielten Disk zu erhalten.

Diese Informationen sind von Disk zu Disk unterschiedlich und können z.B. folgende Informationen enthalten:

- Titel, Kapitel, Spieldauer, Restspielzeit
- Audio-/Untertitteleinstellungen.

## Wie Sie das Gerät über den Dateimanager bedienen

Wählen Sie in der Format-Auswahl ob Sie Musik, Bild oder Video wiedergeben möchten und bestätigen Sie mit **OK 42**:



Bei MP3-, MPEG4-, JPEG-Formaten können Funktionen über das Dialogfenster des Dateimanagers bedient werden.



Aktuelle Titelinformationen (Titelnummer, Spielzeit, Titelname) sowie der Status werden links angezeigt.

- Die Verzeichnisstruktur der Disk (Interpret, Album, Titel) wird darunter (2) angezeigt.
- Die Alben, Titel erscheinen rechts.
- Der Scrollbalken rechts dient der Übersicht.
- Bei JPEG-Wiedergabe erfolgt in dem Fenster die Vorschau.
- In der Fußzeile unten werden die Funktionen zur Navigation eingeblendet.

## Allgemeine Navigation

- ➔ Drücken Sie **TITLE**, um zurück zur Auswahl Musik, Bild, Video zu gelangen.
- ➔ Drücken Sie **OK** ▶ **II 42**, um die Wiedergabe zu starten.
- ➔ Mit den Cursortasten ◀ ▶ ▲ ▼ können Sie in den Verzeichnissen navigieren.

## Wiedergabe eines Titels

- Wählen Sie den gewünschten Titel mit ▲ ▼ und drücken Sie anschließend **OK** ▶ || 42.

## MP3 Steuerungen

Wiedergabe des Titels eines Verzeichnisses.

- Drücken Sie ▲ ▼ , um den Interpreten (Ordner) auszuwählen, und anschließend **OK** ▶ || 42, um auf die Alben (Unterordner) zuzugreifen.
- Anmerkung: Falls z.B. mehrere Alben vorhanden sind, wählen Sie das gewünschte Album aus und öffnen Sie dieses ebenfalls mit **OK** ▶ || 42.
- Drücken Sie ▲ ▼ , um den gewünschten Titel des Albums auszuwählen, und drücken Sie anschließend **OK** ▶ || 42, um die Wiedergabe zu starten. Der DVD Player gibt alle Titel des Albums wieder, bevor er automatisch anhält.

## Andere Funktionen

Während der Wiedergabe können die Funktionen Audiomodus, Pause, Vorheriger / Nächster Titel und Vorwärts / Rückwärts verwendet werden.

- Gehen Sie genauso vor wie bei der Disk-Wiedergabe.

## Rückkehr zur Verzeichnisstruktur

Markieren Sie das Ordnersymbol und bestätigen Sie mit **OK** ▶ || 42, um in der Verzeichnisstruktur das übergeordnete Verzeichnis zu öffnen.

## Wie Sie das Gerät bei JPEG-Wiedergabe bedienen

### Wiedergabe

Es erscheint die Format-Auswahl siehe S. 36. Wählen Sie „Bild“ und bestätigen Sie mit **OK** ▶ II 42.

Der Dateimanager öffnet sich, siehe S. 36.

- Wählen Sie ein Bild mit ▲ ▼ und drücken Sie **OK** ▶ II 42, um das Bild anzuzeigen. Die Diashow startet.
- Drücken Sie ZOOM 49, um das Bild zu vergrößern und ◀ ▶ ▲ ▼, um im vergrößerten Bild zu navigieren. Wiederholtes Drücken von ZOOM 49 schaltet durch die Vergrößerungsstufen.
- Drücken Sie REPEAT 48, um den Wiedergabemodus zu wählen.

### Pause

- Drücken Sie **OK** ▶ II 42, um die Wiedergabe anzuhalten.
- Drücken Sie **OK** ▶ II 42, um die Wiedergabe fortzusetzen.

### Nächstes/Vorheriges

Sie können zum nächsten Bild springen, indem Sie ►► drücken. Um zum vorigen zu springen, drücken Sie ◀◀.

### Drehen

Sie können angezeigte Bilder drehen und kippen:

- Während der Wiedergabe oder Pause drücken Sie ◀ ▶ ▲ ▼, um das Bild zu drehen oder zu kippen.

### Bildübergänge einstellen

Sie können verschiedene Bildübergänge einstellen:

- Drücken Sie während der Wiedergabe die Taste EPG 33, um den Bildübergang einzustellen.

## Wie Sie die USB-Funktion, Speicherkarte SD/MMC bedienen

### Hinweis:

Aufgrund der Vielzahl verschiedener Modelle an MP3 Flash Player, USB-Sticks sowie Memory-Cards kann nicht garantiert werden, dass jedes Modell unterstützt wird.

Es werden Geräte der USB Version 1.0 und 2.0 unterstützt.

### Speichermedium einsetzen

- Gerät einschalten.
- USB-Stick bzw. MP3-Player in den USB-Anschluss 21 bzw. Speicherkarte in den SD/MMC Speicherkartenschacht 22 einsetzen.

### Hinweis:

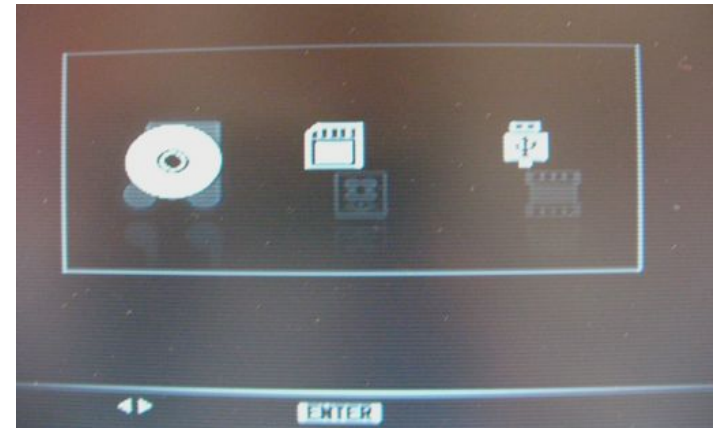
Schieben die Karte mit der Beschriftung nach oben in den Speicherkartenschacht SD/MMC 22 soweit hinein, bis diese einrastet.

### Vorsicht!

Wenn die Speicherkarte falsch herum in den Kartenschacht eingesteckt wird, kann die Karte vom Kartenschacht nicht erkannt werden. Die Karte oder die darauf befindlichen Daten können beschädigt werden.

- Mit der Taste STOP USB CARD 27 die gewünschte Quelle USB bzw. SD/MMC oder DISC wählen. Dazu die Taste drücken und gedrückt halten.

Es erscheint folgende Auswahl:



Disk

Karte

USB

- Mit den Tasten ◀ ▶ wählen Sie die gewünschte Quelle und bestätigen mit **OK ▶ || 42**.
- Das Medium wird eingelesen.
- Warten Sie mit der Bedienung, bis der Inhalt komplett eingelesen wurde, um sicherzustellen, dass alle benötigten Informationen vom Speichermedium gelesen wurden.
- Die Format-Auswahl, siehe S. 36 erscheint. Bestätigen Sie Musik, Foto bzw. Video.
- Der Dateimanager erscheint.

## Speichermedium entnehmen

### Memory-Card (SD, MMC)

- Entnehmen Sie die Karte wieder, indem Sie sie hineindrücken bis diese hörbar ausrastet und ziehen Sie sie dann heraus.

### USB-Stick, MP3-Player

- Entfernen Sie den USB-Stick oder MP3 Flash Player einfach durch Abziehen.

## Wiedergabe von USB, Speicherkarte

Der Dateimanager wird eingeblendet. Die Wiedergabe von Musik startet automatisch.

Die Wiedergabe erfolgt im Wesentlichen wie unter „Gerät bedienen“ beschrieben.

Mit der Taste DISPLAY 38 können Sie Informationen einblenden wie z.B. Titelnummer, Wiederholfunktionen, Spielzeit.

## Zur Disk-Wiedergabe zurückkehren

Taste STOP 27 drücken und gedrückt halten, mit den Pfeiltasten ◀ ▶ die gewünschte Quelle Disk wählen und mit **OK ▶ || 42** bestätigen.



# Wie Sie den DVB-T-Empfänger bedienen

## Quelle wählen

- Gerät einschalten.
- Taste FUNCTION 35 drücken, um zu DVB-T zu schalten.

## Die Erstinbetriebnahme

### Automatische Sendersuche

- Nach dem erstmaligen Einschalten des DVB-T-Betriebes erscheint der Bildschirm für die Erstinstallation. Folgen Sie diesem Assistenten, um das Gerät korrekt einzustellen und den ersten Suchlauf durchzuführen.
- Wählen Sie mit den Pfeiltasten ▲ ▼ das Land bzw. die Sprache.
- Nehmen Sie die gewünschte Einstellung mit den Pfeiltasten ◀ ▶ vor.

### Erstmalige Installation (1)

Land wählen	◀	Deutschland	▶
Menüsprache	◀	Deutsch	▶
		ZURÜCK	VOR

- Markieren Sie mit den Pfeiltasten ▲ ▼ **VOR**.
- Drücken Sie dann **OK** 42. Die Abfrage „Automatische Suche starten?“ erscheint.
- Drücken Sie dann **OK** 42. Die automatische Sendersuche nach UHF-Kanälen startet.
  - Dazu zeigt der Fortschrittsbalken den Verlauf der Sendersuche.
  - Die neu gefunden Kanäle werden aufgelistet, TV-Programme links, Radioprogramme rechts.
  - Nach Beendigung des Suchlaufs wird der erste Sender wiedergegeben. Eine Info-Box erscheint für ein paar Sekunden.

## Allgemeine Bedienung

### Programme wählen

- ➔ Wählen Sie die Programme mit den Tasten FR/DOWN, FF/UP 17, 20 oder mit den Pfeiltasten ▲, ▼ (CH+, CH-) der Cursornavigation 40, 44 schrittweise auf- bzw. abwärts oder geben Sie die Programmplätze direkt mit den Zifferntasten 0 ... 9 ein.

#### Hinweis:

Bei jedem Programmwechsel erscheint der Infoscreen. Es werden verschiedene Informationen zum laufenden Programm eingeblendet.

### INFOSCREEN

TV/RADIO		
Programmplatz	Sender	Uhrzeit
Aktuelles Programm	Sendezeit	
Nächstes Programm	Sendezeit	
Sprachen		STEREO

### Programmdetailinformation

Die Detailinformationen zeigen u.a. die Signalstärke sowie die Signalqualität des aktuellen Programms.

- ➔ Drücken Sie die Taste DISPLAY 38 zweimal. Das erweiterte Info-Fenster öffnet sich.
- ➔ Drücken Sie bei geöffnetem Infoscreen bzw. bei der Darstellung des erweiterten Info-Fensters die DISPLAY 38, um die Informationen zu schließen.
- ➔ Drücken Sie die Pfeiltasten ▲, ▼ (CH+, CH-) der Cursornavigation 40, 44, um direkt das nächste Programm anzuzeigen.

### Betriebsart wählen

Gewünschte Betriebsart TV (Fernsehprogramme) oder Radio (Radioprogramme) mit den Tasten TV/RADIO 31 wählen.

### Senderlisten (Programme) anzeigen

- ➔ Öffnen Sie mit der Taste SETUP 36 das Menü und wählen Sie TV-KANÄLE. Bestätigen Sie mit **OK** 42.
- ➔ In der Senderliste wählen Sie mit den Pfeiltasten ▲ ▼ ein Programm aus und bestätigen Sie mit der Taste **OK** 42.
- ➔ Mit der Taste DISPLAY 38 öffnen Sie das Sortiermenü.
- ➔ Verlassen Sie mit der Taste SETUP 36 das Menü.

## Elektronischer Programmführer (EPG)

DVB-konforme Sender bieten zu ihrem Programm Informationen wie den Titel und eine Beschreibung der laufenden und der folgenden Sendungen an. Zusätzlich können die Sender optional auch eine Programmübersicht für mehrere Tage im Voraus senden.

### Hinweis:

Die EPG-Informationen werden mit einer gewissen Zeitverzögerung empfangen. Deshalb kann es nach der Anwahl eines Senders in der EPG-Listenansicht noch zu Datenaktualisierungen kommen.

### Im EPG navigieren

- Elektronischen Programmführer (EPG: Electronic Program Guide) mit der Taste EPG 33 öffnen.
- Mit der Pfeiltaste ► nach rechts springen. Die Programminformation wird oben rechts eingeblendet. Mit ▲ ▼ Sendung auswählen.
- Mit ◀ zu einem anderen Sender wechseln.
- Mit Taste EPG 33 den Programmführer schließen.

## Menü Ton-Option

Mit einer Sendung werden eventuell verschiedene Ton-Optionen ausgestrahlt. Dies erkennen Sie an dem Symbol „Sprachen“ im Infoscreen.

- Drücken Sie die Taste AUDIO 46.
- Wählen Sie die Audio-Sprache, die Sie hören möchten sowie den Audiomodus (Stereo, links, rechts).
- Bestätigen Sie mit **OK** 42.

## Videotext

Diese Informationen werden nicht von allen Programmanstalten während der gesamten Sendezeit ausgestrahlt.

- Sie können diesen mit der Taste TTX 43 aufrufen.

Es erscheint die Inhaltsübersicht auf Seite 100.

Wurde unmittelbar nach dem Einschalten oder nach Programmwechsel in den Videotext-Betrieb geschaltet, erscheint die Übersichtsseite nicht sofort.

## Wahl einer gewünschten Seite

Mit den Zifferntasten 0...9 können Sie alle Seiten anwählen.

- ➔ Geben Sie die drei Stellen der Seitenzahl der Reihe nach ein.

## Fernsehbetrieb

Um zurück in den normalen Fernsehbetrieb zu gelangen, die Taste TTX 43 erneut drücken.

## Einstellungen im Hauptmenü

### Navigation in Menüs

- ➔ Mit der Taste SETUP 36 blenden Sie das OSD-Menü ein bzw. wieder aus.
- ➔ Mit den Pfeiltasten ▲ ▼ (CH+, CH-) können Sie ein Untermenü markieren bzw. auswählen.
- ➔ Mit der Taste OK 42 öffnen Sie die Optionen und bestätigen Sie Ihre Eingaben.
- ➔ Mit den Pfeiltasten wählen Sie eine Option aus und verändern die Werte, Einstellungen.
- ➔ Mit SETUP 36 gehen Sie im Menü eine Ebene höher.

## Menüstruktur

Öffnen Sie das Menü mit der Taste SETUP 36.

Menü	Inhalt
Programmführer	TV-Kanäle, Radio-Kanal, Favoritenliste, Kanäle bearbeiten
Sys. Konfiguration	TV-Einstellungen, LCD-Setup, Sprache, Kindersicherung, Zeiteinstellungen, Systeminfo
Installation	Auto Scan, Manual Scan, Werksteinstellung

## Senderlisten (Programme) anzeigen

- ➔ Öffnen Sie mit der Taste SETUP 36 das Menü und wählen Sie TV-KANÄLE. Bestätigen Sie mit **OK 42**.
- ➔ In der Senderliste wählen Sie mit den Pfeiltasten ▲ ▼ ein Programm aus und bestätigen Sie mit der Taste **OK 42**.
- ➔ Mit der Taste DISPLAY 38 öffnen Sie das Sortiermenü.
- ➔ Verlassen Sie mit der Taste SETUP 36 das Menü

## Favoritenlisten

In diesem Menü können Sie die gefundenen Programme zu persönlichen Listen, sog. Favoritenlisten zusammenstellen und verwalten.

## Kanäle bearbeiten

In diesem Menü können Sie die Kanäle umbenennen, verschieben oder aus der Programmliste löschen. Die dazu nötigen Tastenfunktionen werden unten angezeigt.

## Sys. Konfiguration

In diesem Menü nehmen Sie Grundeinstellungen des Gerätes vor.

Menü	◀ Einstellungen ▶
TV-Einstellungen	TV-System: PAL, NTSC TV-Type: 16:9, 4:3PS, 4:3LB
LCD Setup	Helligkeit, Kontrast, Farbton, Sättigung
Sprache	Menüsprache
Kindersicherung	PIN ändern Kanalsperre
Zeiteinstellung	Zeitzone Standby: Einstellung Standby-Schaltung des Gerätes
Systeminfo	Technische Informationen

- ➔ Stellen Sie das TV-System auf PAL oder AUTO.
- ➔ Stellen Sie das Format Ihres TV-Gerätes ein.
  - 4:3 Letterbox: Bild wird unverzerrt dargestellt, aber schwarze Balken oben und unten.
  - 4:3 Pan Scan: Bild wird unverzerrt dargestellt, aber links und rechts stark beschnitten.
  - 16:9: Für TV-Geräte im 16:9-Format
- ➔ Stellen Sie die gewünschten Videoeinstellungen sowie die OSD-Sprache ein.

## Kindersicherung

Kindersicherung	◀ Einstellungen ▶
PIN ändern	Alte PIN            ----- Neue PIN           ----- Confirm            -----
Kanalsperre	zuerst PIN eingeben Dann können in der Kanalübersicht Programme gesperrt werden.

Die Einstellung der Kanalsperre dient dazu, bestimmte Programme erst nach Eingabe des PIN-Codes freizugeben.

## Zeiteinstellung

Geben Sie hier Ihre Zeitzone ein. Für Mitteleuropa gilt:

Winterzeit: GMT+1, Sommerzeit: GMT+2

- Diese Einstellung müssen Sie nach dem Sommer-/Winterzeitwechsel aktualisieren.

## Systeminformationen

Dieses Menü zeigt die Geräte-, Software- sowie Treiber-Version.

## Installation

In diesem Menü führen Sie die Kanalsuche durch oder installieren manuell neue Kanäle.

### Autoscan

Siehe S. 41.

### Manuelle Sendersuche

Diese Einstellung sollte nur von Fachleuten vorgenommen werden. Dazu sind das Land, der Scantyp, ggf. Start- und Endkanal zu definieren.

## Werkseinstellungen (Factory Default)

In diesem Menü können Sie das Gerät in den Auslieferungszustand (Werkszustand) zurücksetzen.

Bestätigen Sie die Sicherheitsabfrage mit OK 42 wird das Gerät zurückgesetzt.

- ➔ Mit Abbrechen brechen Sie den Vorgang ohne Änderungen ab.
- ➔ Durch das Zurücksetzen wird die Senderliste gelöscht, so dass eine erneute Sendersuche durchgeführt werden muss.

## Wie Sie das Gerät reinigen

### Wie Sie den DVD-Player reinigen



#### **Stromschlag!**

Um die Gefahr eines elektrischen Schlags zu vermeiden, dürfen Sie das Gerät nicht mit einem nassen Tuch oder unter fließendem Wasser reinigen.

→ Netzstecker vor Reinigung ziehen!

Verwenden Sie zum Reinigen des Gehäuses nur ein weiches, mit Wasser angefeuchtetes Tuch. Sie dürfen keine Scheuerschwämme, Scheuerpulver und Lösungsmittel wie Alkohol oder Benzin verwenden.

#### **Laserabtaster:**

Eine verschmutzte Linse kann Betriebsstörungen verursachen und dazu führen, dass Disks nicht gelesen werden können. Reinigen Sie die Linse mit einem handelsüblichen Blasebalg für Fotoapparate usw. Berühren Sie den Mechanismus nicht. Verwenden Sie keine Linsen- oder Disk-Reinigungsprodukte.

#### **Display:**

- Displayoberfläche nicht Temperaturen über + 80 °C und unter – 40 °C aussetzen!
- Gerät vor hoher Luftfeuchtigkeit schützen.
- Nicht mit einem Kugelschreiber oder Filzstift auf die Displayoberfläche schreiben!
- Display nur mit einem weichen Baumwolltuch reinigen.
- Baumwolltuch gegebenenfalls mit geringen Mengen nicht-alkalischer, verdünnter Seifenlauge auf Wasser- oder Alkoholbasis verwenden.

#### **Keine der folgenden Substanzen verwenden:**

Salzwasser, Insektenvernichtungsmittel, chlor- oder säurehaltige Lösungsmittel (Salmiak), Scheuerpulver.

→ Mit dem Baumwolltuch sanft über die Oberfläche reiben, bis diese vollständig trocken ist.

#### **Gefahr!**

Unter keinen Umständen das Display

- mit Glasreiniger abwischen,
- mit scheuernden Materialien behandeln,
- durch Polieren oder Scheuern reinigen.

## Wie Sie Disks handhaben

- Halten Sie die Disk immer an ihren Rändern fest.
- Vermeiden Sie Fingerabdrücke, Schmutz und Kratzer. Diese können Störungen und Sprünge bei der Wiedergabe verursachen.
- Schreiben Sie nicht auf die Disks.
- Benutzen Sie weder Reinigungsspray noch Lösungsmittel.
- Lassen Sie die Disk nicht fallen und biegen Sie diese nicht.
- Legen Sie gleichzeitig nur eine Disk in das Laufwerk.
- Schließen Sie das Laufwerk nur, wenn die Disk richtig in das Disk-Fach eingelegt ist.
- Bewahren Sie Disks immer einzeln in ihrer Hülle auf.

## Wie Sie Disks reinigen können

- Wischen Sie die Disk mit einem weichen, mit Wasser befeuchteten Tuch ab.
- Wischen Sie vom Mittelpunkt zum Rand der Disk.



Kreisende Bewegungen beim Reinigen verursachen Kratzer. Diese können zu Fehlern bei der Wiedergabe führen.



## Wie Sie Fehler beseitigen können

Wenn das Gerät nicht wie vorgesehen funktioniert, überprüfen Sie es anhand der folgenden Tabelle.

In manchen Fällen ist die Störung auf eine andere Komponente zurückzuführen. Überprüfen Sie daher bei einer Störung auch die angeschlossene Komponenten oder andere elektrische Geräte.

Wenn Sie die Störung auch nach den beschriebenen Überprüfungen nicht beheben können, nehmen Sie bitte Kontakt mit dem Hersteller auf.

## Die Fernbedienung funktioniert nicht

Symptom	Mögliche Ursache/Abhilfe
Keine Fernbedienung möglich	<p>Die Fernbedienung befindet sich zu weit vom Gerät entfernt. Die maximale Entfernung darf sechs Meter betragen. Gehen Sie mit der Fernbedienung näher an das Gerät.</p> <p>Der Winkel zum IR-Sensor ist zu groß. Der Winkel darf höchstens 30° betragen. Halten Sie die Fernbedienung so vor das Gerät, dass der Winkel kleiner ist als 30°.</p> <p>Die Batterien sind erschöpft. Ersetzen Sie die Batterien durch neue.</p>

## Probleme mit der Wiedergabe

Symptom	Mögliche Ursache/Abhilfe
Das Disk-Fach öffnet sich nach dem Schließen selbstständig.	Disk ist verschmutzt oder verzogen. Reinigen Sie die Disk wie im Kapitel „Wie Sie Disks reinigen können“ beschrieben bzw. ersetzen Sie die Disk durch eine fehlerfreie.
Keine Wiedergabe möglich	<p>Sie haben die Disk nicht korrekt in das Disk-Fach gelegt. Legen Sie die Disk richtig ein.</p> <p>Der Länder-Code stimmt nicht mit diesem Gerät überein. Spielen Sie nur Disks mit dem Ländercode „2“ ab.</p> <p>Sie haben die Disk falsch herum eingelegt. Legen Sie die Disk mit der beschrifteten Seite nach oben in das Disk-Fach.</p>
Keine Wiedergabe von MP3- CDs möglich	Überprüfen Sie die Einstellung Ihres Brennprogramms auf dem Computer, ändern Sie die Verzeichnisstruktur auf der CD oder verwenden Sie einen anderen CD-Rohling für den Brennvorgang.

## Probleme mit der USB, SD/MMC-Wiedergabe

Symptom	Mögliche Ursache/Abhilfe
Keine Wiedergabe möglich.	Überprüfen Sie, ob Video-, Bild-/Sounddateien auf dem USB-/Speicherstick sind.  Ggf. Speicherstick entfernen, neu formatieren, Daten speichern und wieder einstecken. Evtl. anderes Bildformat testen. Evtl. anderes Videoformat testen.  Hinweis: Es können nicht alle Videoformate wiedergegeben werden!

## Probleme bei der Bildwiedergabe

Symptom	Mögliche Ursache/Abhilfe
Das Sperrsymbol (⊘) wird am Bildschirm angezeigt.	Die gewählte Funktion ist bei der Disk nicht möglich. Der Bedienungsschritt ist bei diesem Gerät nicht möglich.
Kein Bild, bzw. Bild zu dunkel.	Die Einstellwerte für das TV-Gerät sind falsch. Überprüfen Sie die Anschlüsse.
Die Abbildung ist verzerrt, bzw. passt nicht zum Bildschirmformat	Die Einstellungen im Setup für das Bildseitenverhältnis ist falsch. Stellen Sie das richtige Bildformat ein.
Bei Aufnahmen von einem DVD-Rekorder treten Bildstörungen auf.	Dieses Gerät besitzt einen Kopierschutz. Bei Disks, die mit einem Kopierschutz versehen sind, verhindert dieses System eine störungsfreie Wiedergabe.

## Probleme bei der Tonwiedergabe

Symptom	Mögliche Ursache/Abhilfe
Kein Audiosignal oder Verzerrungen	<p>Die Disk ist verschmutzt. Reinigen Sie die Disk wie im Kapitel „Wie sie die Disk reinigen können“ beschrieben.</p> <p>Die Anschlussstecker sind nicht fest genug in die Buchsen eingeschoben, oder sind falsch angeschlossen. Schließen sie die Stecker richtig an.</p> <p>Der Anschlussstecker oder die Buchse ist verschmutzt. Reinigen Sie diese.</p> <p>Das Gerät wurde in den „Pause“-Modus geschaltet. Drücken Sie die Taste ▶ .</p> <p>Falsche Bedienung des Stereo-Verstärkers. Überprüfen Sie den Eingangswahlschalter.</p>

## Probleme mit dem DVB-T-Empfang

Symptom	Mögliche Ursache/Abhilfe
Kein bzw. schlechtes Bild	<p>Am Fernsehgerät ist der falsche Eingangskanal gewählt. Anschluss und Einstellung des TVs prüfen.</p> <p>Keine Senderliste. Automatischen Suchlauf durchführen.</p> <p>Kurzschluss im Antennenkabel. Gerät ausschalten, Fehler beheben.</p> <p>Antenne falsch ausgerichtet. Ausrichtung prüfen, ggf. neu ausrichten.</p> <p>Passive Zimmerantenne verwendet. Aktive Antenne oder Hausanschluss verwenden.</p> <p>Falsche Einstellungen im Menü Installation. Einstellungen im Menü Installation korrigieren.</p> <p>In der Nähe des Geräts sendet ein Mobiltelefon oder ein anderes Gerät störende Radiowellen aus. Entfernen Sie das Mobiltelefon aus der Umgebung des Geräts.</p>

<b>Symptom</b>	<b>Mögliche Ursache/Abhilfe</b>
Empfang von Ton, kein Bild.	Antenne schlecht ausgerichtet. Antenne ausrichten.
Es treten andere Bedienungsstörungen oder eine gestörte Anzeige auf.	Elektronische Bauteile des Geräts sind gestört. Ziehen Sie den Netzstecker. Lassen Sie das Gerät ca. 10 Sekunden von der Stromquelle getrennt. Schließen Sie das Gerät erneut an.
Das Display schaltet sich nicht ein.	Gerät in STANDBY. Gerät einschalten. Netzstecker ziehen, wieder einstecken, Gerät einschalten. POWER auf ON.
Schlechte Bildqualität	Falsche Einstellung im Menü Konfiguration. Einstellung prüfen ggf. ändern.
Einblendung „Kein Signal“	Antenne falsch installiert. Antenne korrekt installieren
Uhrzeit wird falsch angezeigt	Abweichung von Ortszeit falsch eingestellt. Uhrzeit korrigieren.
Kein Radioempfang	In einigen Gegenden ist kein Radio über DVB-T möglich.

## Begriffe zum Nachschlagen

### Kapitel-Nummer

Diese Nummern sind auf der DVD hinterlegt. Ein Film ist in Abschnitte unterteilt, die jeweils eine Nummer tragen. Mit diesen Nummern können Sie Abschnitte oder Szenen schnell anwählen.

### Kindersicherung

Diese Funktion wurde von Eltern vorgeschlagen. Die Beschränkungen sind in den Disk-Daten enthalten, sie ermöglichen Ihnen ein Sperren von Filmen, die nicht für Kinder geeignet sind.

### Regionale Sperr-Codes (Regional Code)

DVD-Player und DVDs enthalten regionale Sperr-Codes für jedes Verkaufsgebiet. Wenn der Regional-Code eines DVD-Players nicht mit dem Regional-Code der DVD übereinstimmt, ist keine Wiedergabe möglich.

### Untertitel

Untertitel sind beispielsweise auf dem Bildschirm erscheinende Dialogübersetzungen in einer anderen als der Originalsprache. Auf einer DVD können verschiedene Untertitelsprachen aufgenommen sein. Mit Hilfe der Untertitelfunktion können Sie die gewünschte Sprache wählen.

### Kamerablickwinkel

Einige DVDs enthalten Szenen, die gleichzeitig aus unterschiedlichen Blickwinkeln aufgenommen wurden. Bei solchen Disks können Sie die „Angle“-Taste benutzen, um die Szene aus unterschiedlichen Blickwinkeln zu betrachten. Disks, die eine solche Technik enthalten, werden „Multi-Angle-Disks“ genannt.

## Technische Daten

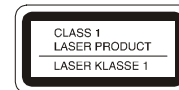
Abmessungen aufgeklappt (Breite x Höhe x Tiefe):	210 mm x 182 mm x 170 mm
Gewicht Gerät:	0,80 kg
Spannungsversorgung:	Eingang AC 100V~240V, 50/60 Hz, Output DC 9 V, 1500 mA
Akku:	Li-Polymer-Akku, 3,7 V, 1800 mAh
Umgebungsbedingungen:	+5 °C bis +35 °C 5 % bis 90 % relative Luftfeuchte (nicht kondensierend)
Bildschirm:	TFT/LCD 17,8 cm (7")
Bildsystem:	NTSC/PAL
Regionalcode:	Region 2
Unterstützte Disks:	DVD – 12 cm und 8 cm Dmr. CD – 12 cm und 8 cm Dmr.
Disk-Typen:	CD, CD-R, CD-RW, DVD, DVD-R, DVD-RW, DVD+R, DVD+RW
Video-Ausgang:	Composite: 1 Kanal : 1.0 Vp-p (75 Ohm Last)
Laser:	655 nm Wellenlänge, Klasse1

## DVD-Player Spezifikationen

Dieses Produkt beinhaltet urheberrechtlich geschützte Technologien. Diese sind durch verschiedene U.S. Patente und weitere intellektuelle Eigentumsrechte von Macrovision Corporation und anderen Rechteinhabern geschützt. Die Anwendung dieser urheberrechtlich geschützten Technologien bedarf der Genehmigung der Macrovision Corporation. Diese bezieht sich, ohne anders lautende Genehmigung der Macrovision Corporation, ausschließlich auf die private und anderweitig begrenzte Nutzung. Eine Rekonstruktion der Technik sowie Demontage ist untersagt.

Dieses Produkt entspricht

- Niederspannungsrichtlinie (2006/95/EC, 1275/2008/EC),
- der EMV-Richtlinie (2004/108/EC) und der
- CE-Kennzeichenrichtlinie).



Regional Code



## Wie Sie den Hersteller erreichen

DGC GmbH  
Graf-Zeppelin-Str. 7  
86899 Landsberg/Germany

## Entsorgungshinweise

### Entsorgung der Verpackung

Ihr neues Gerät wurde auf dem Weg zu Ihnen durch die Verpackung geschützt. Alle eingesetzten Materialien sind umweltverträglich und wieder verwertbar. Bitte helfen Sie mit und entsorgen Sie die Verpackung umweltgerecht. Über aktuelle Entsorgungswege informieren Sie sich bei Ihrem Händler oder über Ihre kommunale Entsorgungseinrichtung.

### **Erstickungsgefahr!**

Verpackung und deren Teile nicht Kindern überlassen.

Erstickungsgefahr durch Folien und anderen Verpackungsmaterialien.

## Wie Sie das Gerät entsorgen

Altgeräte sind kein wertloser Abfall. Durch umweltgerechte Entsorgung können wertvolle Rohstoffe wieder gewonnen werden. Erkundigen Sie sich in Ihrer Stadt- oder Gemeindeverwaltung nach Möglichkeiten einer umwelt- und sachgerechten Entsorgung des Gerätes.



Dieses Gerät ist entsprechend der Richtlinie 2002/96/EG über Elektro- und Elektronik-Altgeräte (WEEE) gekennzeichnet.

Dieses Produkt darf am Ende seiner Lebensdauer nicht über den normalen Haushaltsabfall entsorgt werden, sondern muss an einem Sammelpunkt für das Recycling von elektrischen und elektronischen Geräten abgegeben werden. Das Symbol auf dem Produkt, der Gebrauchsanleitung oder der Verpackung weist darauf hin. Die Werkstoffe sind gemäß ihrer Kennzeichnung wiederverwertbar. Mit der Wiederverwendung, der stofflichen Verwertung oder anderen Formen der Verwertung von Altgeräten leisten Sie einen wichtigen Beitrag zum Schutze unserer Umwelt.

### **Lebensgefahr!**

Bei ausgedienten Geräten Netzstecker ziehen.  
Netzkabel durchtrennen und mit dem Stecker entfernen.