



**Stereo  
DVD-Micro-System  
DVD-MS 106**

**Bedienungsanleitung**

---

## Das Vorwort

Diese Bedienungsanleitung hilft Ihnen beim

- bestimmungsgemäßen und
- sicheren

Gebrauch Ihres DVD-Systems.

## Die Zielgruppe dieser Bedienungsanleitung

Die Gebrauchsanleitung richtet sich an jede Person, die den DVD-Player

- aufstellt,
- bedient,
- reinigt
- oder entsorgt.

Alle Marken- und Produktnamen sind Warenzeichen oder eingetragene Warenzeichen der jeweiligen Hersteller.



### Warnung!

Das Gerät arbeitet mit unsichtbarem Laserlicht. Vorsicht, Laserstrahlung im Inneren des Gerätes. Zur Vermeidung von Strahlungsschäden darf das Gehäuse nur von qualifiziertem Fachpersonal geöffnet werden. Informationsetikett auf der Geräterückseite (s. Bild).

## Die Gestaltungsmerkmale dieser Bedienungsanleitung

Verschiedene Elemente der Gebrauchsanleitung sind mit festgelegten Gestaltungsmerkmalen versehen. So können sie leicht feststellen, ob es sich um

normalen Text,

- Aufzählungen oder

➔ Handlungsschritte

handelt.

### Hinweis zur generellen Bedienung!

Die detaillierte Bedienung der USB-Wiedergabe, sowie das Setup-Menü werden nur über einen angeschlossenen Bildschirm dargestellt! Sie sollten deshalb das Gerät mit einem TV-Bildschirm verbinden.

### Reset-Hinweis:

In seltenen Fällen kann es passieren, dass die Software des Gerätes „einfriert“ und das Gerät nicht mehr auf eine Bedienung reagiert. In diesem Falle gehen Sie bitte wie folgt vor:

- Gerät ausschalten.
- Kurze Zeit warten.
- Gerät einschalten.

Der Systemspeicher wird zurückgesetzt und das Gerät ist wieder betriebsbereit.

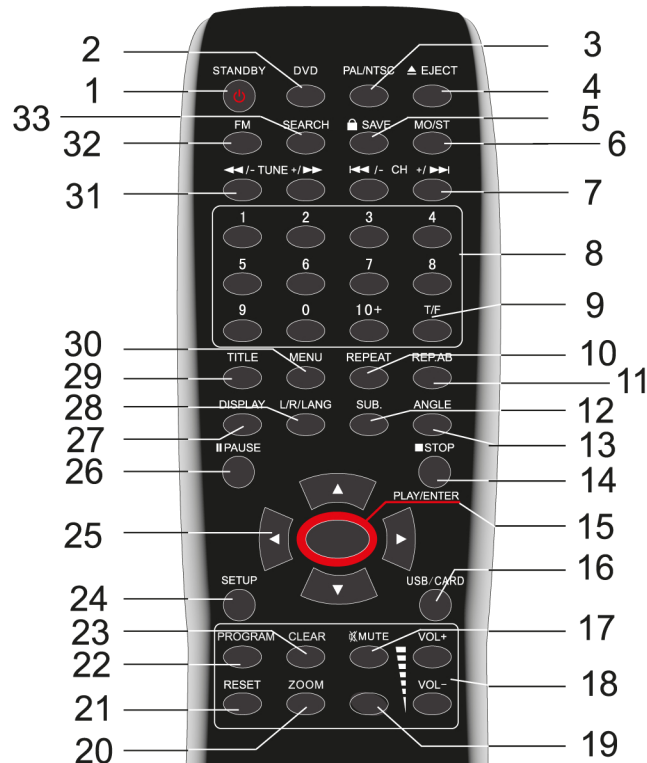
# Inhaltsverzeichnis

<b>Geräteüberblick .....</b>	<b>5</b>	<b>Wie Sie das Gerät konfigurieren (Setup) .....</b>	<b>23</b>
Die Funktionen der Fernbedienung.....	5	Die Spracheinstellungen.....	24
Bedienelemente am Gerät .....	6	Das Video Setup.....	24
<b>Sicherheit und Aufstellen des Gerätes .....</b>	<b>9</b>	Das Audio Setup.....	26
Sicherheit .....	9	Allgemeines Setup.....	27
Umgang mit Batterien.....	11	Vorzugseinstellungen .....	28
Aufstellen des Geräts .....	12	<b>Wie Sie das Gerät bedienen .....</b>	<b>30</b>
<b>Die Beschreibung des Gerätes .....</b>	<b>14</b>	Die Disc einlegen und wiedergeben .....	30
Der Lieferumfang.....	14	Audio-CD wiedergeben.....	30
Welche Discs Sie verwenden können .....	14	Funktionen .....	31
Die besonderen Eigenschaften des Gerätes.....	15	Die Wiederholfunktion.....	32
<b>Wie Sie das Gerät zum Betrieb vorbereiten .....</b>	<b>16</b>	Die programmierte Wiedergabe.....	33
Der Video-Anschluss.....	16	Die interaktiven Funktionstasten.....	34
Der Audio-Anschluss.....	18	<b>Wie Sie das Gerät über den Dateimanager bedienen....</b>	<b>36</b>
Wie Sie Batterien in die Fernbedienung einlegen .....	20	Allgemeine Navigation .....	36
Wie Sie das Netzkabel anschließen.....	20	Wiedergabe eines Titels .....	37
USB-Anschluss .....	20	<b>Wie Sie das Gerät bei JPEG-CDs bedienen .....</b>	<b>38</b>
<b>Wie Sie allgemeine Gerätefunktionen bedienen .....</b>	<b>21</b>	Kompatible JPEG-CDs .....	38
DVD-Receiver ein- und ausschalten .....	21	Wiedergabe .....	38
Wie Sie die Quelle einstellen.....	21		
Wie Sie die Lautstärke regeln .....	21		
Wie Sie die Stummschaltung einschalten .....	22		
Wie Sie die Fernbedienung verwenden .....	22		

<b>Wie Sie die USB/SD-Funktion bedienen .....</b>	<b>39</b>
Wie Sie Speichermedien einsetzen .....	39
Wie Sie USB/SD-Medien wiedergeben .....	40
<b>Wie Sie das Radio bedienen .....</b>	<b>41</b>
Wie Sie einen Sender einstellen .....	41
Wie Sie Sender speichern .....	41

<b>Wie Sie das Gerät reinigen .....</b>	<b>43</b>
Wie Sie Disks handhaben .....	43
Wie Sie Disks reinigen können .....	43
<b>Wie Sie Fehler beseitigen können .....</b>	<b>44</b>
<b>Begriffe zum Nachschlagen .....</b>	<b>48</b>
Allgemeine Hinweise zu CDs .....	49
<b>Technische Daten .....</b>	<b>50</b>
<b>Wie Sie den Hersteller erreichen .....</b>	<b>51</b>
<b>Wie Sie das Gerät entsorgen .....</b>	<b>51</b>

## Die Funktionen der Fernbedienung

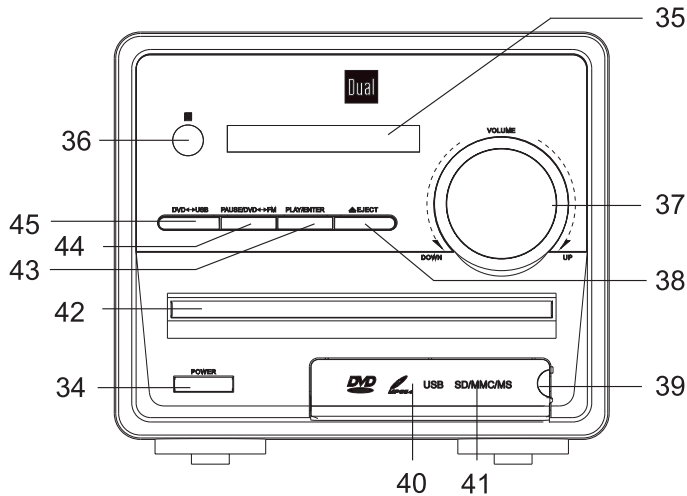


### Pos Bezeichnung

- 1 : Ein-/Ausschalten des Gerätes (Standby)
- 2 DVD: Quelle DVD/CD aktivieren
- 3 PAL/NTSC: Umschaltung NTSC / PAL / Multi
- 4 EJECT: Disk-Fach öffnen/schließen
- 5 SAVE: UKW-Sender speichern
- 6 MO/ST: UKW: Umschaltung Mono, Stereo
- 7 CH : Zum vorigen, nächsten Titel, Kapitel, Sender springen
- 8 Zifferntasten (0–9, 10+)
- 9 T/F: Suchfunktion z.B. Zeiteingabe, Titeleingabe, UKW-Frequenzeingabe
- 10 REPEAT: Titel, Kapitel, Album, Disk wiederholen
- 11 REP. A-B: Abschnitt wiederholen
- 12 SUB.: Untertitel, Untertitelsprache wählen
- 13 ANGLE: Verschiedene Blickwinkel bei Wiedergabe einer DVD wählen
- 14 : STOP, Wiedergabe beenden
- 15 PLAY ENTER: Wiedergabe starten, Eingaben bestätigen
- 16 USB/CARD: Umschalten zwischen DVD und USB-/CARD-Betrieb
- 17 MUTE: Ton ein-/ausschalten
- 18 - VOL +: Lautstärke einstellen
- 19 Ohne Funktion
- 20 ZOOM: Bildausschnitt vergrößern, verkleinern

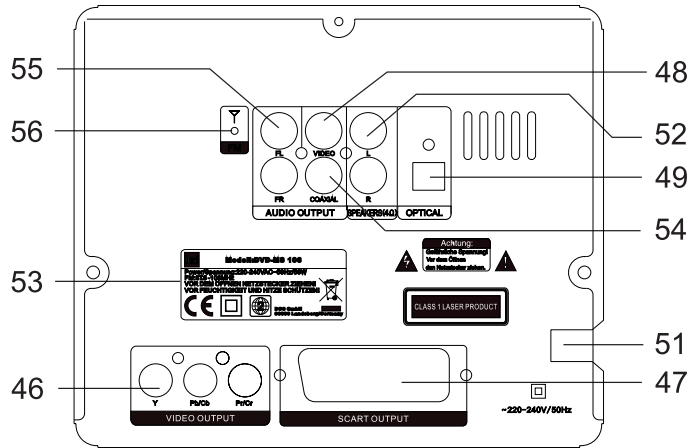
<b>Pos</b>	<b>Bezeichnung</b>
21	RESET: Gerät zurücksetzen, siehe S. 27
22	PROGRAM: Titel programmieren
23	CLEAR: Eingabe löschen
24	SETUP: Setup-Menü öffnen, schließen
25	▲ ▼ ◀ ▶ Pfeiltasten, Cursortasten: in den Menüs navigieren
26	II: Wiedergabe unterbrechen, Pause
27	DISPLAY: Wiedergabe-Informationen einblenden
28	L/R/LANG bei DVD: Sprache auswählen Audioausgabe wählen
29	TITLE: Titelmeneü der DVD anzeigen
30	MENU: DVD-Meneü öffnen
31	◀◀ -TUNE+ ▶▶: Schneller Rücklauf, Vorlauf, Sendersuche UKW rückwärts, vorwärts
32	FM: Radiobetrieb
33	SEARCH: Automatische Sendersuche mit Speicherung

## Bedienelemente am Gerät



### Pos Bezeichnung

- 34 POWER: Ein-/Ausschalten des Gerätes mit Status-LED
- 35 Display
- 36 IR: Infrarot-Fernbedienungsempfänger
- 37 -VOLUME+: Lautstärkeregler
- 38 EJECT: Disk-Fach öffnen
- 39 Abdeckung Medienschacht
- 40 SD/MMC/MS-CARD
- 41 USB-Anschluss
- 42 CD/DVD-Fach
- 43 PLAY ENTER: Wiedergabe starten, Eingaben bestätigen
- 44 PAUSE/ DVD-FM: Pause bei Disk-Wiedergabe Taste drücken und halten: umschalten zu Radio
- 45 DVD-USB: umschalten DVD zu USB/CARD-Medien



Pos	Bezeichnung
46	<b>VIDEO OUTPUT Y Pb/Cb Pr/Cr:</b> Video-Komponenten-Ausgang
47	<b>SCART OUTPUT:</b> Scartbuchse (Bild und Ton) zum Anschluss eines Fernsehgerätes oder Videorecorders
48	<b>Video:</b> Video-Ausgang (Cinch, CVBS) bei DVD-Wiedergabe
49	<b>OPTICAL:</b> Digitaler Tonausgang (optisch) z. B. für Anschluss an digitalen Verstärker
51	<b>AC ~ :</b> Netzanschluss für 220-240 V ~ / 50 Hz
52	<b>SPEAKERS L, R:</b> Anschluss Lautsprecher (4 Ohm), (Cinch)
53	Typenschild
54	<b>COAXIAL:</b> Digitaler Tonausgang (koaxial) z. B. für Anschluss an digitalen Verstärker
55	<b>FL, FR:</b> Stereo-Audio-Ausgang (Cinch) analog
56	<b>ANT:</b> UKW-Antenne



# Sicherheit und Aufstellen des Gerätes

Lesen Sie bitte alle Sicherheitshinweise sorgfältig durch und bewahren Sie diese für spätere Fragen auf.

Befolgen Sie immer alle Warnungen und Hinweise in dieser Bedienungsanleitung und auf der Rückseite des Gerätes.



## Sicherheit

### Vorsicht!

- Das Gerät darf nur an eine Netzspannung von 230 V~, 50 Hz angeschlossen werden. Versuchen Sie niemals, das Gerät mit einer anderen Spannung zu betreiben.
- Der Netzstecker darf erst angeschlossen werden, nachdem die Installation vorschriftsmäßig beendet ist.
- Wenn das Netzkabel defekt ist bzw. wenn das Gerät sonstige Schäden aufweist, darf es nicht in Betrieb genommen werden.
- Beim Abziehen des Steckers von der Steckdose am Stecker ziehen - nicht am Kabel.
- Um Feuergefahr und die Gefahr eines elektrischen Schlages zu vermeiden, setzen Sie das Gerät weder Regen noch sonstiger Feuchtigkeit aus.
- Vermeiden Sie den Kontakt des Gerätes mit Wasser oder Feuchtigkeit.
- Nehmen Sie das Gerät nicht in der Nähe von Badewannen, Swimmingpools oder spritzendem Wasser in Betrieb.
- Stellen Sie keine Behälter mit Flüssigkeit, z.B. Blumenvasen, auf das Gerät. Diese könnten umfallen, und die auslaufende Flüssigkeit kann zu erheblicher Beschädigung bzw. zum Risiko eines elektrischen Schlages führen.
- Sollten Fremdkörper oder Flüssigkeit in das Gerät gelangen, ziehen Sie sofort den Netzstecker aus der Steckdose. Lassen Sie das Gerät von qualifiziertem Fachpersonal überprüfen, bevor Sie es wieder in Betrieb nehmen. Andernfalls besteht die Gefahr eines elektrischen Schlags.
- Öffnen Sie nicht das Gehäuse. Andernfalls besteht die Gefahr eines elektrischen Schlags.
- Versuchen Sie niemals ein defektes Gerät selbst zu reparieren. Wenden Sie sich immer an eine unserer Kundendienststellen.
- Öffnen Sie das Gerät auf keinen Fall – dies darf nur der Fachmann.

- Fremdkörper, z.B. Nadeln, Münzen, etc., dürfen nicht in das Innere des Gerätes fallen.
- Die Anschlusskontakte auf der Geräterückseite nicht mit metallischen Gegenständen oder den Fingern berühren. Die Folge können Kurzschlüsse sein.
- Es dürfen keine offenen Brandquellen, wie z.B. brennende Kerzen auf das Gerät gestellt werden.
- Lassen Sie Kinder niemals unbeaufsichtigt dieses Gerät benutzen.
- Überlassen Sie Wartungsarbeiten stets qualifiziertem Fachpersonal. Andernfalls gefährden Sie sich und andere.
- Ziehen Sie den Netzstecker aus der Steckdose, falls Sie das Gerät über einen längeren Zeitraum nicht benutzen. Ziehen Sie nur am Stecker, nicht am Kabel.
- Hören Sie Musik oder Radio nicht mit großer Lautstärke. Dies kann zu bleibenden Gehörschäden führen.



Der CD-Player verwendet einen unsichtbaren Laserstrahl. Dieser kann Ihre Augen bei falscher Handhabung verletzen. Schauen Sie niemals in das geöffnete CD-Fach.

- Dieses Gerät wurde als Laser-Gerät der Klasse 1 (CLASS 1 LASER) eingestuft. Der entsprechende Aufkleber (CLASS 1 LASER PRODUCT) befindet sich auf der Rückseite des Geräts.



- Dieses Gerät ist nicht dafür bestimmt, durch Personen (einschließlich Kinder) mit eingeschränkten physischen, sensorischen oder geistigen Fähigkeiten oder mangels Erfahrung und/oder mangels Wissen benutzt zu werden, es sei denn, sie werden durch eine für ihre Sicherheit zuständige Person beaufsichtigt oder erhalten von ihr Anweisungen, wie das Gerät zu benutzen ist.
- Kinder müssen beaufsichtigt werden, um sicherzustellen, dass sie nicht mit dem Gerät spielen.
- Es ist verboten Umbauten am Gerät vorzunehmen.
- Beschädigte Geräte bzw. beschädigte Zubehörteile dürfen nicht mehr verwendet werden.

## Umgang mit Batterien

- Achten Sie darauf, dass Batterien nicht in die Hände von Kindern gelangen. Kinder könnten Batterien in den Mund nehmen und verschlucken. Dies kann zu ernsthaften Gesundheitsschäden führen. Bewahren Sie deshalb Batterien und Fernbedienung für Kleinkinder unerreichbar auf. In diesem Fall sofort einen Arzt aufsuchen!
- Normale Batterien dürfen nicht geladen, mit anderen Mitteln reaktiviert, nicht auseinandergenommen, erhitzt oder ins offene Feuer geworfen werden (**Explosionsgefahr!**).
- Wechseln Sie schwächer werdende Batterien rechtzeitig aus. Batteriekontakte und Gerätekontakte vor dem Einlegen reinigen.
- Wechseln Sie immer alle Batterien gleichzeitig aus und verwenden Sie Batterien des gleichen Typs.
- Bei falsch eingelegter Batterie besteht **Explosionsgefahr!**
- Versuchen Sie nicht, die Batterie wiederaufzuladen, auseinander zu nehmen, auf eine Temperatur von über 100°C zu erhitzen oder zu verbrennen.
- Entsorgen Sie verbrauchte Batterien sofort. Ersetzen Sie Batterien nur durch Batterien des richtigen Typs und der richtigen Modellnummer

### Vorsicht!

- Batterien keinen extremen Bedingungen aussetzen. Nicht auf Heizkörpern ablegen, nicht direkter Sonnenstrahlung aussetzen!
- Ausgelaufene oder beschädigte Batterien können bei Berührung mit der Haut Verätzungen verursachen. Benutzen Sie in diesem Fall geeignete Schutzhandschuhe. Reinigen Sie das Batteriefach mit einem trockenen Tuch.

### Wichtiger Hinweis zur Entsorgung:

Batterien können Giftstoffe enthalten, die die Gesundheit und die Umwelt schädigen.

- Batterien unterliegen der Europäischen Richtlinie 2006/66/EG. Diese dürfen nicht mit dem normalen Hausmüll entsorgt werden.
- Bitte informieren Sie sich über die örtlichen Bestimmungen zu gesonderten Entsorgung von Batterien, da durch die korrekte Entsorgung Umwelt und Menschen vor möglichen negativen Folgen geschützt werden.

Dieses Zeichen finden Sie auf schadstoffhaltigen Batterien:



## Bestimmungsgemäßer Gebrauch

Das Gerät ist für den Empfang von UKW-Radiosendungen, als DVD/CD-Spieler und für die Wiedergabe von Musikdateien von USB sowie von SD/MMC/MS-Kartenmedien und externen Geräten entwickelt. Das Gerät ist für den privaten Gebrauch konzipiert und nicht für gewerbliche Zwecke geeignet.

- Verwenden Sie kein USB-Kabel zum Anschluss von USB-Medien an die USB-Schnittstelle. Der USB-Anschluss ist nur zum direkten Anschluss von USB-Medien ausgelegt.

## Aufstellen des Geräts

- Stellen Sie das Gerät auf einen festen, sicheren und horizontalen Untergrund. Sorgen Sie für gute Belüftung.
- Stellen Sie das Gerät nicht auf weiche Oberflächen wie Teppiche, Decken oder in der Nähe von Gardinen und Wandbehängen auf. Die Lüftungsöffnungen könnten verdeckt werden. Die notwendige Luftzirkulation kann dadurch unterbrochen werden. Dies könnte möglicherweise zu einem Gerätebrand führen.
- Die Lüftungsschlitze der Rückwand und den Seiten müssen stets frei bleiben. Sie dürfen nicht durch Gardinen, Decken oder Zeitungen verdeckt werden
- Stellen Sie das Gerät nicht in der Nähe von Wärmequellen wie Heizkörpern auf. Vermeiden Sie direkte Sonneneinstrahlungen und Orte mit außergewöhnlich viel Staub.
- Der Standort darf nicht in Räumen mit hoher Luftfeuchtigkeit, z.B. Küche oder Sauna, gewählt werden, da Niederschläge von Kondenswasser zur Beschädigung des Gerätes führen können. Das Gerät ist für die Verwendung in trockener Umgebung und in gemäßigttem Klima vorgesehen und darf nicht Tropf- oder Spritzwasser ausgesetzt werden.

- Beachten Sie, dass die Gerätefüße u.U. farbige Abdrücke auf bestimmten Möbeloberflächen hinterlassen könnten. Verwenden Sie einen Schutz zwischen Ihren Möbeln und dem Gerät.
  - Sie dürfen das Gerät nur in senkrechter Position betreiben. **Nicht** im Freien verwenden!
  - Halten Sie das Gerät und die Discs von Geräten fern, die starke Magnetfelder erzeugen.
  - Stellen Sie keine schweren Gegenstände auf das Gerät.
  - Wenn Sie das Gerät von einer kalten in eine warme Umgebung bringen, kann sich im Inneren des Geräts Feuchtigkeit niederschlagen. Warten Sie in diesem Fall etwa eine Stunde, bevor Sie ihn es Betrieb nehmen.
  - Verlegen Sie das Netzkabel so, dass niemand darüber stolpern kann.
  - Stellen Sie sicher, dass das Netzkabel oder der Stecker immer leicht zugänglich sind, so dass Sie das Gerät schnell von der Stromversorgung trennen können!
  - Die Steckdose sollte möglichst nah am Gerät sein.
  - Zur Netzverbindung Netzstecker vollständig in die Steckdose stecken.
  - Verwenden Sie einen geeigneten, leicht zugänglichen Netzanschluss und vermeiden Sie die Verwendung von Mehrfachsteckdosen!
  - Netzstecker nicht mit nassen Händen anfassen, Gefahr eines elektrischen Schlages!
  - Bei Störungen oder Rauch- und Geruchsbildung aus dem Gehäuse sofort Netzstecker aus der Steckdose ziehen!
  - Ziehen Sie vor Ausbruch eines Gewitters den Netzstecker.
  - Wenn das Gerät längere Zeit nicht benutzt wird, z.B. vor Antritt einer längeren Reise, ziehen Sie den Netzstecker.
  - Wenn das Gerät längere Zeit nicht betrieben wird, entnehmen Sie alle Batterien, da diese auslaufen und Gerät beschädigen können.
  - Zu hohe Lautstärke, besonders bei Kopfhörern, kann zu Gehörschäden führen.
  - Das Gerät nicht in der Nähe von Geräten aufstellen, die starke Magnetfelder erzeugen (z.B. Motoren, Lautsprecher, Transformatoren).
  - Das Gerät verwendet einen unsichtbaren Laserstrahl. Dieser kann Ihre Augen bei falscher Handhabung verletzen. Schauen Sie niemals in die geöffnete Disk-Schublade. Öffnen Sie nie das Gerät bzw. Gehäuse.
- Fernbedienung:**
- Wenn das Gerät längere Zeit nicht betrieben wird, entnehmen Sie alle Batterien, da diese auslaufen und das Gerät beschädigen können.

## Die Beschreibung des Gerätes

### Der Lieferumfang

Bitte stellen Sie sicher, dass alle nachfolgend aufgeführten Zubehörteile vorhanden sind:

- DVD-Mikrosystem mit UKW-Wurfantenne,
- zwei Lautsprecher mit Kabeln,
- eine Fernbedienung (Batterien im Lieferumfang),
- diese Bedienungsanleitung.

### Welche Discs Sie verwenden können

Der DVD-Receiver ist mit DVD, DVD-R, DVD+R, DVD-RW, DVD+RW, JPEG-CD, CD, MP3-CD, CD-R, CD-RW, MPEG4-Medien kompatibel. Sie können alle hier erwähnten Discs mit diesem Gerät ohne Adapter abspielen. Um eine Funktionsstörung zu vermeiden, dürfen Sie keinen 8 cm-Adapter für die Discs verwenden. 8 cm-Discs können Sie ohne Adapter benutzen.



Disc-Größe 12 cm  
Single side, single layer/single  
side double layer  
PAL/NTSC DVD-Disc  
Spielzeit 135 min. bzw. 240 min. max.



Disc-Größe 12 cm/8 cm  
Spielzeit 74 min. bzw. 24 min. max.



Disc-Größe 12 cm/8 cm CDs  
Spielzeit 74 min. bzw. 24 min. max.

Sie dürfen nur die genannten Discs in dieses Gerät einlegen. Dadurch vermeiden Sie Beschädigungen des DVD-Players.

➔ Wenn Sie das Gerät transportieren, entfernen Sie die Disc aus dem Laufwerk.

Dadurch vermeiden Sie Beschädigungen am DVD-Player.

## Die besonderen Eigenschaften des Gerätes

- **Multifunktions-Player:**  
Je nach Art der eingelegten Disc (DVD, CD, MP3-CD, CD-R/RW, MPEG-4-CD, JPEG-CD) haben Sie verschiedene Bedienungsmöglichkeiten.
- **UKW-Radio mit Senderspeicherung.**
- **Das Gerät verfügt über eine Ausgangsleistung von 2 x 8 W stereo.**
- **Das Gerät verfügt über einen USB- sowie CARD-Anschluss.**
- **Überragende Klangqualität:**  
Das Gerät gibt DVDs, CDs, MP3-CDs, CD-R/RWs, MPEG-4-CDs mit einem hervorragendem Klang wieder.
- **Dolby Digital:**  
Wenn das Gerät mit einem Dolby Digital-Decoder oder einem Verstärker mit eingebauten Dolby Digital-Decoder verbunden wird, können Sie entsprechende DVDs mit Dolby Digital Surroundklang wiedergegeben.
- **Dolby 5.1:**  
Dieses Verfahren für Sechs-Kanal-Ton ist das Mehrkanaltonverfahren mit der besten Raumtonqualität (nur über Digitalausgang).

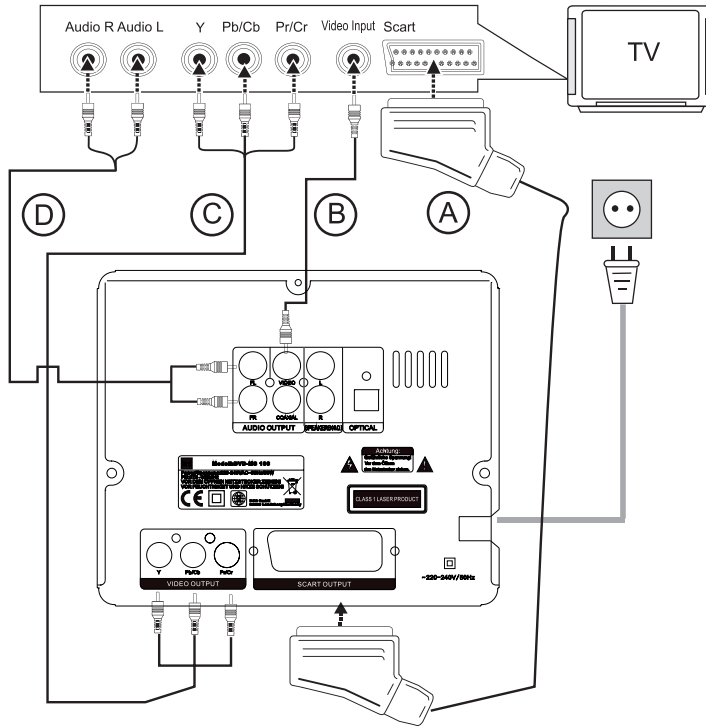
- **MPEG-4:**  
MPEG-4 ist ein Codiervverfahren für Filme, die bei hoher Komprimierung eine hohe Bildqualität ermöglichen. Der DVD-Receiver kann ISO MPEG-4-Filme wiedergeben.
- **Lesezeichen-Funktion:**  
Mit der Lesezeichen Funktion können Sie eine Disc (DVD) zu einem späteren Zeitpunkt genau an der Stelle weitersehen bzw. -hören, an der die Wiedergabe unterbrochen wurde.
- **Standbild:**  
Der DVD-Receiver verfügt durch digitale Technik über ein brillantes und störungsfreies Standbild.
- **Zoom-Funktion:**  
Die Zoom-Funktion erlaubt bei laufender Wiedergabe die Vergrößerung des Bildes.



### **DVD-Regionalcode beachten**

Der Regionalcode soll sicherstellen, dass Filme nur in der Region abgespielt werden können, in der sie auf den Markt kommen. Ihr DVD-Spieler ist auf den Regionalcode 2 eingestellt. Er umfasst Europa, Japan, Mittlerer Osten, Ägypten, Südafrika und Grönland. Sie können also beispielsweise keine original amerikanischen DVD-Videos abspielen, da dies gegen die Lizenzvereinbarungen der Filmindustrie verstoßen würde.

## Wie Sie das Gerät zum Betrieb vorbereiten



### Achtung!

Bevor Sie das Gerät an ein TV-Gerät oder eine Stereo-/Surround-Anlage anschließen, müssen Sie zunächst alle Geräte ausschalten und die jeweiligen Netzstecker aus den Steckdosen ziehen. Andernfalls können Sie das Gerät beschädigen.

## Der Video-Anschluss

### TV-Gerät mit SCART-Eingang (A)

Verfügt Ihr TV-Gerät über einen SCART-Eingang, sollten Sie das Gerät dort anschließen. Dieser Anschluss bietet sehr gute Bild- und Tonqualität (Kabel nicht im Lieferumfang enthalten).

### TV-Gerät ohne SCART-Eingang (B, C, D)

Wenn Ihr TV-Gerät keinen SCART-Eingang besitzt oder dieser bereits belegt ist, verbinden Sie den DVD-Receiver und das TV-Gerät mit einem Video-Kabel (B).



## **Anschluss per Komponentensignal (C, D)**

Für eine optimale Bildqualität mit Komponenten-Ausgangssignal können Sie das Gerät über den Komponenten-Anschluss (**C**) an Ihr Fernsehgerät oder an Ihren Beamer (Projektor) anschließen.

- ➔ Verbinden Sie Ihren DVD-Receiver und Fernseher über die Cinch-Kabel (RCA-Kabel) wie abgebildet.
- ➔ Wählen Sie im Setup-Menü VIDEO-AUSGANG aus und stellen Sie den Video-Ausgang auf YPbPr ein (siehe Seite 24).

## **Audiowiedergabe über TV-Gerät (D)**

Wenn Sie Ihr TV-Gerät auch zur Audiowiedergabe benutzen reicht der Anschluss über das SCART-Kabel aus. Es überträgt Audio- und Videosignale. Falls Ihr TV-Gerät über keinen SCART-Eingang verfügt, müssen Sie die Audio-Verbindung (**D**) über die Anschlüsse (55) FL, FR (Cinch) herstellen, siehe S. 6 bzw. 16.

## **Anschluss des DVD-Players über einen Video-Rekorder oder andere Geräte**

Ist an Ihrem TV-Gerät ein Video-Rekorder (VCR), Decoder oder ein SAT-Receiver angeschlossen, können Sie das Gerät auch an eines dieser Geräte anschließen.

Der Video-Rekorder, Decoder oder Sat-Receiver sollte über mindestens zwei SCART-Anschlüsse verfügen.

Der Anschluss über die Decoder-/Receiver-Box ist dann sinnvoll, wenn Ihr TV-Gerät über keinen freien SCART-Eingang verfügt und Sie den Receiver sonst über einen S-Video- oder Video-Anschluss betreiben müssten.

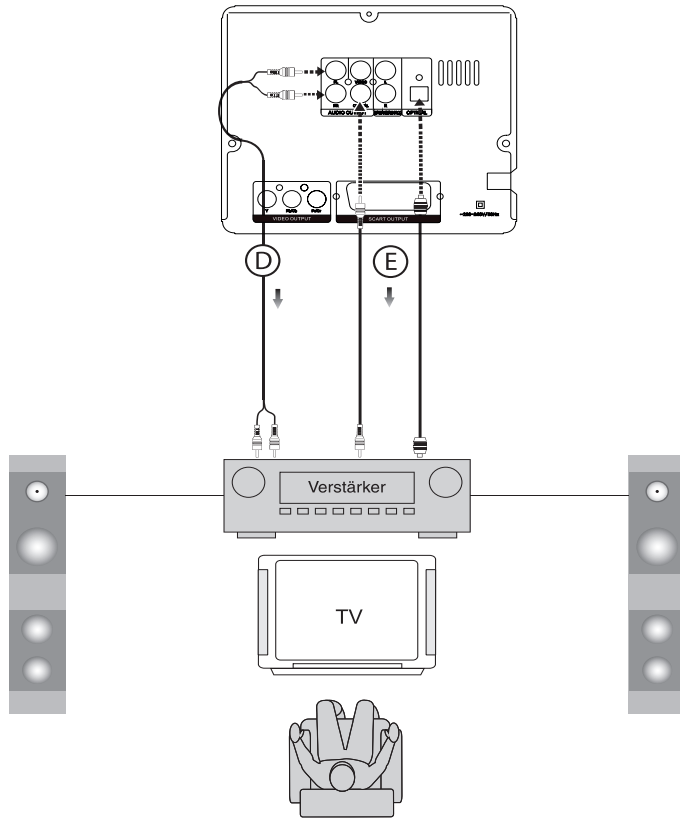
Moderne Geräte verfügen in der Regel über zwei oder mehr SCART-Anschlüsse.

### **Hinweis:**

Schließen Sie das Gerät entweder direkt oder über einen Verstärker an das Fernsehgerät an.

Einige DVDs sind mit Kopierschutz-Verfahren ausgestattet. Wenn Sie diese DVDs über einen Video-Rekorder abspielen können Bildstörungen auftreten.

## Der Audio-Anschluss

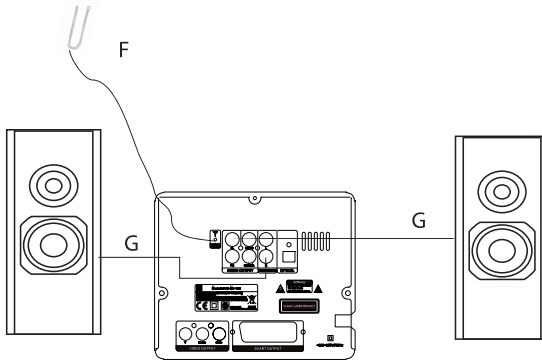


## Audiowiedergabe über eine Stereo-/Surround- bzw. Dolby 5.1-Anlage

Bei modernen Surround-Anlagen mit einem digitalen Eingang können Sie das Gerät über den digitalen koaxialen Ausgang (54) oder über den digital-optischen Ausgang (49) anschließen (E) (Kabel nicht im Lieferumfang enthalten).

- ➔ Verbinden Sie den Dolby 5.1-fähigen Verstärker mit dem DVD-Receiver (E), wie in der Abbildung gezeigt (Kabel nicht im Lieferumfang enthalten). Verwenden Sie jeweils nur eine Anschlussvariante (koaxial oder optisch).
- ➔ Die Audio-Wiedergabe kann auch über eine angeschlossene Stereo-/Surround-Anlage erfolgen (D). Dabei müssen Sie die weißen Cinch-Stecker jeweils an die weiße Buchse und die roten Cinch-Stecker jeweils an die roten Buchsen anschließen.

## UKW-Wurfantenne (F)



Die Anzahl und Qualität der zu empfangenden Sender hängt von den Empfangsverhältnissen am Aufstellort ab. Mit der UKW-Wurfantenne (56) kann ein brauchbarer Empfang erzielt werden. Diese Antenne muss in voller Länge auf den günstigsten Empfang ausgerichtet werden. Bei schlechtem Empfang raten wir mit der Taste MO/ST (6) auf MONO zu schalten.

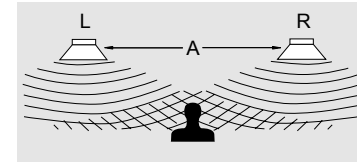
- ➔ Verlegen Sie die gesamte Kabellänge der Wurfantenne am Aufstellort, um einen optimalen Empfang von UKW-Sendern herzustellen. Bei schlechtem Empfang verändern Sie die Position bzw. Verlegung der Wurfantenne, bis sich der Empfang verbessert.

## Lautsprecher anschließen (G)

### Hinweis:

Zum Lautsprecheranschluss Gerät ausschalten und Netzstecker aus der Steckdose ziehen!  
Nur die mitgelieferten Lautsprecher anschließen!

Die linke Lautsprecherbox ist mit der Buchse L (52) und die rechte Box mit der Buchse R (52) zu verbinden. Um die beste Klangqualität zu erhalten, positionieren Sie die Lautsprecher möglichst so, dass diese ein gleichschenkeliges Dreieck bilden.



Wenn die Lautsprecher durch Vorhänge, Möbel oder ähnlichem verdeckt werden, wird die Klangqualität schlechter. Stellen Sie daher alle Lautsprecher so auf, dass sich kein Hindernis zwischen Ihrer Hörposition und den Lautsprechern befindet.

## Wie Sie Batterien in die Fernbedienung einlegen

- ➔ Schieben Sie den Batteriefachdeckel an der Rückseite der Fernbedienung auf.
- ➔ Legen Sie zwei Batterien der Größe „AAA“ (Micro), 1,5 V, unter Beachtung der vorgegebenen Polarität in das Batteriefach ein.
- ➔ Schließen Sie den Batteriefachdeckel wieder sorgfältig, bis der Deckel einrastet.
  - Wechseln Sie schwächer werdende Batterien rechtzeitig aus.
  - Wechseln Sie immer beide Batterien gleichzeitig aus und verwenden Sie Batterien des gleichen Typs.
  - Auslaufende Batterien können Beschädigungen an der Fernbedienung verursachen. Wenn der DVD-Receiver längere Zeit nicht benutzt wird, nehmen Sie die Batterien aus der Fernbedienung.

### Wichtiger Hinweis zur Entsorgung:

Batterien können Giftstoffe enthalten, die die Umwelt schädigen.

- ➔ Entsorgen Sie die Batterien deshalb unbedingt entsprechend der geltenden gesetzlichen Bestimmungen. Werfen Sie die Batterien niemals in den normalen Hausmüll.

## Wie Sie das Netzkabel anschließen

- ➔ Stecken Sie den Netzstecker AC~ (51) in die Netzsteckdose.

### Hinweis:

Ziehen Sie bei Nichtverwendung den Stecker aus der Steckdose. Ziehen Sie am Netzstecker und nicht am Kabel. Ziehen Sie vor Ausbruch eines Gewitters den Netzstecker. Wenn das Gerät längere Zeit nicht benutzt wird, z.B. vor Antritt einer längeren Reise, ziehen Sie den Netzstecker.

- ➔ Zur Netzverbindung Netzstecker vollständig in die Steckdose stecken.

## USB-Anschluss

### Nicht zu direktem Anschluss an PCs geeignet!

Lesen Sie vor der Verwendung des USB-Anschlusses die Anleitung des USB-Geräteherstellers.


Bedienung: siehe S. 39.

## Wie Sie allgemeine Gerätefunktionen bedienen

Sie können die Einstellungen sowohl mit den Tasten am Gerät wie auch mit der Fernbedienung vornehmen. Identische Beschriftung auf Fernbedienung und Gerät bedeutet identische Funktionen. Die Beschreibung der Bedienung erfolgt in der Regel anhand der Fernbedienungstasten.

### DVD-Receiver ein- und ausschalten

Ist der DVD-Receiver an Ihr Fernsehgerät und die weiteren Komponenten Ihrer Stereo- oder Surround-Anlage angeschlossen:

- ➔ Schalten Sie Ihr TV-Gerät ein.
- ➔ Schalten Sie das TV-Gerät in den AV-Modus.
- ➔ Einschalten: Taste POWER (34) am Gerät drücken bzw.  Standby (1) der Fernbedienung.
- ➔ Ausschalten: STANDBY (1, 34) drücken. Die STANDBY LED leuchtet blau.

## Wie Sie die Quelle einstellen

- ➔ Ist nur 1 Medium (CD/DVD, USB, SD) eingelegt bzw. verbunden, beginnt sofort nach Einschalten des Gerätes die Wiedergabe automatisch.
- ➔ Drücken Sie die Taste DVD (2), um zur Wiedergabe einer DVD/CD zu schalten.
- ➔ Drücken Sie die Taste USB/CARD (16) bzw. DVD-USB (46), um zwischen USB, SD/MMC und DVD/CD zu wechseln.

#### Hinweis:

Das OSD wird am TV-Gerät bei bestehender Videoverbindung dargestellt.

- ➔ Drücken Sie die Taste FM (32), um zur Radiowiedergabe zu schalten.

#### Hinweis:

Befindet sich das Gerät im USB Modus muss erst mit der Taste „DVD/USB“ (46) zurück auf DVD geschaltet werden.

## Wie Sie die Lautstärke regeln

- ➔ Drücken Sie die Tasten –VOL+ (18) oder drehen Sie den Regler (37).

## Wie Sie die Stummschaltung einschalten

Sie können die Lautstärke mit einem Tastendruck auf die Taste MUTE (17) ganz abschalten.

## Wie Sie die Fernbedienung verwenden

Mit der Infrarot-Fernbedienung können Sie die wichtigsten Funktionen der Anlage bequem vom Sitzplatz aus bedienen.

Bei Bedienung des Gerätes mit der Fernbedienung ist folgendes zu beachten:

- Die Fernbedienung (Sender) auf den Empfänger (36) IR richten. Der IR-Empfänger befindet sich an der Gerätefront.
- Es muss Sichtverbindung zwischen Sender und Empfänger gewährleistet sein.
- Nimmt die Reichweite der Fernbedienung ab, sollten die Batterien gegen neue ausgewechselt werden.

Die maximale Reichweite beträgt ungefähr 7 Meter frontal vor dem Gerät.

### Hinweis:

Die Beschreibung der Bedienung erfolgt in der Regel anhand der Tasten der Fernbedienung.

## Wie Sie das Gerät konfigurieren (Setup)

→ Nachdem Sie Ihren DVD-Receiver angeschlossen haben, schalten Sie das Gerät ein.

Der Startbildschirm erscheint.

Bevor Sie einen DVD-Film oder eine andere Disc in das Gerät einlegen, sollten Sie die folgenden Einstellungen vornehmen:

→ Drücken Sie die Taste SETUP (24).

Auf dem Bildschirm wird das Setup-Menü angezeigt:



Die Symbole des Hauptmenüs im oberen Teil des Bildschirms haben folgende Bedeutung:

1. Spracheinstellungen
  2. Video
  3. Audio
  4. Allgemeines Setup
  5. Vorzugseinstellungen (nur ohne Disk/USB/SD)
- Sie können die Hauptmenüpunkte 1 ... 5 im oberen Teil des Bildschirms mit den Cursortasten (25) ◀, ▶ auswählen. Um ein Hauptmenü zu aktivieren, drücken Sie die Taste ENTER (15) oder ▼ (25).

Um eine Einstellung im Untermenü vorzunehmen:

- Wählen Sie das Untermenü mit den Tasten (25) ▲, ▼ aus. Wechseln Sie mit ▶ (25) bzw. ENTER (15) zu den Einstellungen. Die aktive Einstellung ist mit einem Balken hinterlegt.
- Ändern Sie die Einstellung mit ▲, ▼ (25) und drücken Sie ENTER (15), um ihre Einstellung zu bestätigen.
- Wenn Sie aus einem Untermenü zurück in das Hauptmenü gelangen möchten, drücken Sie die Taste ◀ (25).
- Wenn Sie das Setup-Menü verlassen möchten, drücken erneut die Taste SETUP (24).

## Die Spracheinstellungen

### Die Sprache des Bildschirmmenüs

Bei diesem Menüpunkt können Sie zwischen verschiedenen Sprachen für die Menüs des Gerätes wählen.

- ➔ Wählen Sie das Menü „OSD Sprache“
- ➔ Wechseln Sie in das Untermenü und wählen Sie mit den Cursortasten die gewünschte Sprache aus.

### Die Sprache für die Audio-Wiedergabe

Mit dieser Funktion stellen Sie die Sprache ein.

- ➔ Wechseln Sie in das Untermenü und wählen Sie die gewünschte Sprache aus.

### Die Sprache für die Untertitel

Mit dieser Funktion stellen Sie die Sprache für die Untertitel ein.

### Die Sprache für das Disc-Menü

Mit dieser Funktion stellen Sie die Sprache für das Disc-Menü ein.

## Das Video Setup

### Video-Ausgang

Hier können Sie zwischen CVBS, YPbPr und RGB auswählen.

- Wählen Sie „CVBS“ wenn Sie das Gerät am Videoeingang des TV-Gerätes angeschlossen haben.
- Wählen Sie die Einstellung „RGB“, wenn Ihr Fernsehgerät einen Anschluss für SCART RGB hat. Beachten Sie die Bedienungsanleitung Ihres Fernseh-Gerätes.
- Wählen Sie YPbPr, wenn Sie das Gerät über den Komponentenanschluss an Ihr TV-Gerät angeschlossen haben.

### Fernsehmodus

Hier können Sie zwischen

- Progressiv (Vollbild) nur bei YPbPr-Anschluss und
- Interlaced (Halbbild) bei SCART-Anschluss umschalten.

### Hinweis:



Das TV-Gerät muss die Progressiv-Darstellung unterstützen, ansonsten kann es zu Bildstörungen kommen.

## **TV Bildschirm**

➔ Wählen Sie das Menü „TV BILDSCHIRM“.

Es stehen Ihnen drei verschiedene Einstellungsvarianten zur Verfügung:

4:3 PS (Pan Scan):

Bei diesem Bildformat wird eine Breitbildaufzeichnung so verändert, dass der wichtigste Teil des Bildes immer in der Mitte eines 4:3-Bildes angezeigt wird. Der linke und rechte Rand wird abgeschnitten, nur die Bildmitte von Filmen im 16:9 Format wird angezeigt

4:3 LB (Letter Box):

Hier wird das Breitbildformat vollständig dargestellt. Dabei ist das Bild verkleinert. Oben und unten sehen Sie schwarze Ränder auf dem Bildschirm.

WIDE 16:9 (Breitbild):

Wird auch Kinoformat genannt. Falls Sie das Gerät mit einem Breitbildschirm verbinden, ist das die richtige Einstellung.

➔ Wählen Sie das gewünschte Untermenü mit den Cursortasten aus und bestätigen Sie mit ENTER (15).

## **TV TYP**

Hier können Sie zwischen PAL, NTSC bzw. MULTI umschalten.

➔ Wählen Sie PAL für den europäischen Raum.

## **Farbeinstellung**

Stellen Sie die Bilddarstellung wie Schärfe, Helligkeit, Kontrast, Farbton und Farbstärke sowie Sättigung verändern.

➔ Wählen Sie Farbeinstellung mit den Cursortasten aus.

➔ Wechseln Sie in das Untermenü.

➔ Stellen Sie die Werte in den verschiedenen Stufen mit den Cursortasten ◀, ▶ (25) schrittweise ein.

➔ Bestätigen Sie mit ENTER (15).

## Das Audio Setup

Im Audio-Setup stellen Sie die Tonausgabe des Gerätes ein.

### Analog Audio

#### Doppeltes Mono

Hier können Sie die Downmix-Tonwiedergabe des analogen Audioausganges einstellen.

- Einstellungen „L MONO“, R MONO“ bzw. „MIX MONO“ und „STEREO“.

#### SURROUND

- LT/RT: Mehrkanalton wird auf Zweikanalmodus ausgegeben. Die Lautsprecher sind im LT/TR-Downmix-Modus.
- Stereo: Stereowiedergabe von Mehrkanalton.

#### Dynamik

- Verschiedene Kompressionen können eingestellt werden.
- 

## Digital Audio

Folgende Einstellungen sind verfügbar:

- Digital Ausgang (SPDIF, ALLE, PCM)
- LPCM Ausgang (48 oder 96 K)

### Kanal-Equalizer

Folgende Klang-Einstellungen sind verfügbar:

- Klangmodus: OFF, ROCK, POP, LIVE, DANCE, TECHNO, CLASSIC, SOFT
- Bassverstärkung: Ein, Aus
- Super Bass: Ein, Aus
- Höhenverstärkung: Ein, Aus

## Allgemeines Setup

### Winkelzeichen

Einige DVDs enthalten Szenen, die bereits bei der Produktion aus verschiedenen Kamerablickwinkeln aufgenommen wurden. Bei diesen DVDs können Sie die Szenen aus verschiedenen Kamerablickwinkeln betrachten. Verfügt die DVD über verschiedene Kameraperspektiven erscheint bei eingeschalteter Option ein Winkelsymbol. Mit der Taste ANGLE (13) können Sie zwischen den Perspektiven wechseln.

### Die Untertitel für Gehörlose

Mit dieser Funktion stellen Sie die erweiterten Untertitel bzw. Erklärungen für Gehörgeschädigte ein oder aus.

### Bildschirmschoner

Der Bildschirmschoner dient dem Schutz des Bildschirms. Er wird nach einiger Zeit automatisch aktiviert, wenn sich das Gerät im Stopp-Modus befindet oder wenn sich das Bild mehr als eine Minute nicht verändert.

### Letzter Speicherplatz

Aktiviert bzw. deaktiviert die Speicherfunktion **Memory**.

- ➔ Stellen Sie die Speicherfunktion auf „Ein“, wenn Sie diese nutzen wollen.

Die Speicherfunktion spielt DVDs nach dem Aus- und Einschalten des Gerätes an der zuletzt gesehenen Stelle weiter.

### Version

Zeigt die installierte Version des Gerätes an.

### Grundeinstellungen wieder herstellen

Hier können Sie das Gerät **wenn keine Disk eingelegt ist** auf die werkseitigen Einstellungen zurücksetzen.

- ➔ Wählen Sie das Untermenü **ZURÜCKSETZEN** mit den Cursortasten aus.
- ➔ Drücken Sie ENTER (15).

Das Gerät ist nun in den Auslieferungszustand zurückgesetzt.

- ➔ Oder: Nehmen Sie die Disc aus dem CD-Fach und schließen Sie das CD-Fach. Wenn die Einblendung „No Disc“ erscheint, drücken Sie die Taste RESET (21).

## Vorzugseinstellungen

### Ki.sicherung

- Nur ohne Disc/USB/SD einstellbar.

Hier stellen Sie die Sperrfunktion ein bzw. aus und geben die Einstellung für die Kindersicherung vor.

Sollte eine DVD mit einem solchem Schutz ausgestattet sein, können Sie hier den Grad (Level) der Kindersicherung einstellen. Werksseitig ist die Nummer **138900** vergeben.

Vor der Änderung müssen Sie das Kennwort eingeben. Level 1 ist uneingeschränkt für Kinder geeignet und Level 8 ist nur für Erwachsene geeignet.

### Übersicht Kindersicherung

Einstellung	Bedeutung*
1 Ki.sicher	Für Kinder uneingeschränkt geeignet.
2 G	Für Kinder unter Aufsicht geeignet.
3 PG	Für Kinder unter Aufsicht von Erwachsenen geeignet.
4 PG 13	Für Kinder bis 13 Jahre unter Aufsicht von Erwachsenen geeignet.
5 PGR	Für Jugendliche bis 17 Jahre; Aufsicht von Erwachsenen wird empfohlen.
6 R	Für Jugendliche bis 17 Jahre; Aufsicht durch Erwachsene wird dringend empfohlen.
7 NC 17	Für Jugendliche über 17 Jahren
8 Erwachs.	Nur für Erwachsene

- ➔ Wählen Sie „KI.SICHERUNG“ mit der Taste ▼ (25).
- ➔ Wählen Sie dann mit ► die gewünschte Einstellung.
- ➔ Geben Sie das Passwort ein.
- ➔ Drücken Sie anschließend ENTER (15).

\* Wir weisen ausdrücklich darauf hin, dass die Bedeutung/Definition der einzelnen Grade (Level) lediglich eine Empfehlung des Herstellers darstellt. Die Vorschläge erheben nicht den Anspruch uneingeschränkter Gültigkeit.

## Passwort

Werkseitig ist die Nummer **138900** vergeben.

### Passwort ändern

Gehen Sie wie folgt vor:

- ➔ Drücken Sie die Taste ► (25), um „Ändern“ zu wählen, bestätigen Sie mit ENTER (15). Es erscheint das Passwort-Menü.
- ➔ Geben Sie zuerst das alte Passwort ein und zweimal das von Ihnen neu gewählte Passwort.
- ➔ Bestätigen Sie Ihre Eingabe mit der Taste ENTER (15).

### Hinweis:

Falls Sie das Kennwort falsch eingegeben haben, springt das Eingabefeld nicht weiter. Wiederholen Sie Ihre Eingabe.

Sie können erst jetzt ein neues Passwort vergeben oder die Einstellungen für die Sperrfunktion ändern.

### Hinweis:

**Das neue Passwort unbedingt an einem sicheren Ort aufbewahren.**

## Wie Sie das Gerät bedienen

Wenn Funktionen bei einem Medium nicht zur Verfügung stehen, wird Ihnen beim Druck auf die entsprechende Taste das Symbol „Ø“ angezeigt.

### Die Disc einlegen und wiedergeben

- ➔ Drücken Sie die Taste EJECT (38) bzw. (4), um das CD-Fach (42) zu öffnen.
- ➔ Legen Sie eine Disc mit der beschrifteten Seite nach oben in das CD-Fach (42) und drücken Sie die Taste EJECT (38) bzw. (4) erneut.

Im Display wird nun „LOAD“ angezeigt. Die Wiedergabe startet bei manchen Disks automatisch. Wenn Sie keine Discs in die Disc-Schublade legen und sie schließen, zeigt das Display „NO DISC“ an.

- ➔ Um die Wiedergabe manuell zu starten drücken Sie die Taste PLAY (15).
- ➔ Wenn das Menü einer DVD auf dem TV-Schirm angezeigt wird, wählen Sie mit den Cursortasten (25) den gewünschten Menü-Punkt aus.
- ➔ Drücken Sie dann die Taste ENTER (15).

Die Wiedergabe des gewählten Menü-Punktes wird gestartet.

### Hinweis:

Die Möglichkeit MP3/MPEG4-CDs wiederzugeben hängt von der Qualität der Disk, der Bitrate, der Einhaltung des jeweiligen Standards und der Verzeichnisstruktur auf der CD ab. Es kann in Einzelfällen vorkommen, dass der DVD-Receiver diese Dateien nicht wiedergeben kann. Überprüfen Sie in diesem Falle die Einstellung Ihres Brennprogramms auf dem Computer, ändern Sie die Verzeichnisstruktur auf der CD oder verwenden Sie einen anderen CD-Rohling.

### Audio-CD wiedergeben

- ➔ Legen Sie eine CD in das Disk-Fach (42) ein und schließen Sie dieses.

Das Gerät liest die CD und zeigt die entsprechende Information auf dem Display an. Der erste Titel wird automatisch wiedergegeben.

- ➔ Bei Titelnummern >10 (z.B. Titel 15) drücken Sie zuerst die Zifferntaste +10 und dann die Zifferntaste 5.

## Funktionen

### Die Wiedergabe unterbrechen (Resume)

- Drücken Sie die Taste ■ (14), um die Wiedergabe anzuhalten.

Die Wiedergabe wird unterbrochen. Bei DVDs wird der Hinweis „Weiter: Taste PLAY drücken“ auf dem Bildschirm angezeigt.

- Drücken Sie PLAY (15) und die Wiedergabe wird an der Stelle fortgesetzt.
- Drücken Sie die ■ -Taste zweimal hintereinander, um die Wiedergabe vollständig anzuhalten.

**Hinweis:** Bei einigen Disks können Sie die erneute Wiedergabe der DVD/CD (Resume-Play) nicht ausführen.

### Der Kapitelsprung/Suchfunktionen

#### Kapitelsprung (⏮, ⏭)

- Drücken Sie die Taste ⏮ oder ⏭ (7), um zum vorhergehenden bzw. folgenden Kapitel (DVD) oder Titel (CD) zu springen.

#### Suchlauf (⏪, ⏩)

Mit diesen Tasten können Sie den Suchlauf vor- bzw. rückwärts mit unterschiedlichen Geschwindigkeiten (2x, 4x, 8x, 16x, 32x) betätigen.

- Drücken Sie ⏪ bzw. ⏩ (31). Der Vorlauf beginnt, die Geschwindigkeit wird eingeblendet.
- Wiederholtes Drücken erhöht jeweils die Suchlaufgeschwindigkeit (2x ...32x).
- Drücken Sie PLAY (15), um die Wiedergabe mit einfacher Geschwindigkeit fortzusetzen.

#### Pause

##### DVD/CD

- Drücken Sie die Taste PAUSE (26), um die Wiedergabe zu unterbrechen bzw. um die Wiedergabe fortzusetzen.

## Suchmenü

### DVD

Sie können hier die Titel- oder Kapitelnummer suchen und direkt anwählen.



- ➔ Drücken Sie die Taste T/F (9), obiges Suchmenü wird eingeblendet.
- ➔ Wählen Sie mit ▼ (25) das gewünschte Eingabefeld und drücken Sie ENTER (15).
- ➔ Tragen Sie die Titel-/Kapitelnummer, die Sie direkt anwählen möchten, mit den Zifferntasten (8) ein.

- ➔ Bestätigen Sie mit ENTER (15), die Wiedergabe startet von der gewählten Position. Drücken Sie die Taste T/F (9) erneut, um das Suchmenü auszublenden.

## Die Wiederholfunktion

Sie können zwischen verschiedenen Wiederholfunktionen wählen. Die verfügbaren Varianten sind jedoch vom Typ der Disk abhängig:

- ➔ Drücken Sie die Taste REPEAT (10) wiederholt.
  - DVD: Kapitel, Titel, Alle.
  - MP3-CD, JPEG-CD: einmal, Eine wiederholen, Ordner Wiederholen, einmalig Ordner.
  - Audio-CD: Titel, Alle.

## Abschnitt A-B wiederholen (DVD)

- ➔ Drücken Sie die Taste REP. A-B (11), um den Startpunkt der Wiedergabe festzulegen und drücken Sie die Taste am Endpunkt erneut.
- ➔ Zum Ausschalten die Taste REP. A-B (11) erneut drücken.



## Die programmierte Wiedergabe

- Drücken Sie nach dem Einlegen der Disk die Taste PROGRAM (22).

Das Menü zur Programmierung wird auf dem Bildschirm angezeigt.



**Anm.:** das Menü zeigt die Programmierung einer DVD!

- Geben Sie den gewünschten Titel der DVD oder Audio-CD mit den Zifferntasten ein, die Eingabemarke springt zum Kapitel (nur bei DVD).
- Geben Sie die Kapitelnummer mit den Zifferntasten ein, die Eingabemarke springt zum zweiten Speicherplatz.

- Wiederholen Sie diese Eingabe mehrfach, bis alle von Ihnen gewünschten Titel bzw. Kapitel eingespeichert sind. Max. 20 können gespeichert werden.
- Sie können mit den Cursortasten (25) ◀, ▶ bzw. ▲, ▼ zwischen den Speicherplätzen wechseln
- Wenn Sie die Programmierung starten möchten, markieren Sie mit den Cursortasten **START** und drücken Sie ENTER (15).
- Zum Löschen der letzten Eingabe drücken Sie CLEAR (23).
- Zum Löschen aller Eingaben markieren Sie **ENDE** und drücken Sie ENTER (15).

Die programmierten Titel werden jetzt nacheinander abgespielt.

- Drücken Sie während der Wiedergabe ■ (14), um die Wiedergabe im Programmier-Modus zu beenden.
- Drücken Sie erneut PROGRAM (22), der Cursor steht auf STOP. Bestätigen Sie mit ENTER (15).

## Die interaktiven Funktionstasten

### Untertitel (DVD)

Auf einer DVD können Untertitel aus verschiedenen Sprachen eingespeichert sein. Sie können unabhängig von der Grundeinstellung im SETUP-Menü eine andere Sprache für die Untertitel auswählen. Diese Möglichkeit muss aber auf der jeweiligen DVD verfügbar sein.

- ➔ Drücken Sie während der Wiedergabe mehrmals die Taste SUB. (12), bis die gewünschte Untertitel-Einstellung angezeigt wird.

### Title-Menü

- ➔ Drücken Sie die Taste TITLE (29) während der Disc-Wiedergabe.

Auf dem Bildschirm wird das Title-Menü angezeigt.

- ➔ Wählen Sie den gewünschten Titel mit den Cursortasten aus.
- ➔ Bestätigen Sie Ihre Eingabe mit ENTER (15).

### Audio (DVD)

Einige Disks sind mit verschiedenen Tonformaten aufgezeichnet. Sie können während der Wiedergabe zwischen den verschiedenen Tonformaten wählen.

- ➔ Drücken Sie mehrmals auf die Taste L/R/LANG (28), bis die gewünschte Auswahl angezeigt wird.

### Audio Mode

Bei Audio-CDs können Sie während der Wiedergabe zwischen den Einstellungen „Mono L“, „Mono R“, „Mix-Mono“ und „Stereo“ für die Audiokanäle wählen.

- ➔ Drücken Sie so oft auf die Taste L/R/LANG (28), bis die gewünschte Auswahl angezeigt wird.

## **Vergrößern (Zoom)**

- Um einen Bildausschnitt zu vergrößern, drücken Sie die Taste ZOOM (20) während der Wiedergabe.
- Wählen Sie den Bildausschnitt mit den Cursorstasten aus.
- Drücken Sie mehrmals ZOOM, bis die gewünschte Vergrößerung eingestellt ist. (2x, 3x, 4x, 1/2x, 1/3x, 1/4x).

## **Angle (Kamera-Blickwinkel)**

Einige DVDs enthalten Szenen, die bereits bei der Produktion aus verschiedenen Kamerablickwinkeln aufgenommen wurden.

- Drücken Sie während der Wiedergabe einer solchen Disk die Taste ANGLE (13), um die Anzahl der verfügbaren Kamera-Blickwinkel anzuzeigen.
- Drücken Sie ANGLE (13) erneut, um zum nächsten Kamerablickwinkel zu wechseln.

## **OSD Information**

Drücken Sie die Taste DISPLAY (27), um Informationen zu der gespielten Disk zu erhalten.

Diese Informationen sind von Disk zu Disk unterschiedlich und können z.B. folgende Informationen enthalten:

- Titel, Kapitel, Spieldauer, Restspielzeit
- Audio-/Untertitелеinstellungen.

## **Taste MENU**

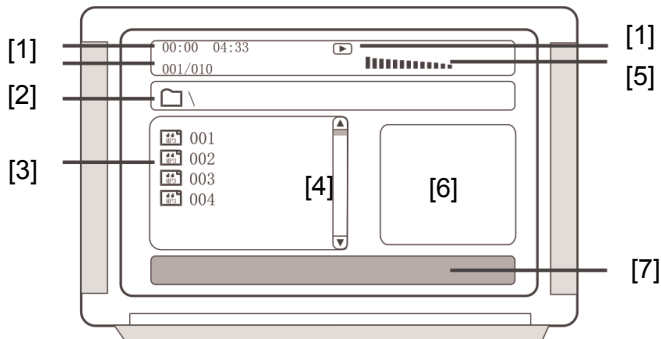
- Drücken Sie die Taste MENU (30), um zum Hauptmenü zu gelangen.
- Bei MP3-CDs sowie JPEG-CDs erscheint der Dateimanager.

## Wie Sie das Gerät über den Dateimanager bedienen

Bei MP3-, JPEG-Disks sowie USB/SD-Speichermedien können Funktionen auch über das Dialogfenster des Dateimanagers bedient werden.

➔ Drücken Sie die Taste MENU (30), die Ordner werden eingeblendet.

Der Dateimanager sieht z.B. folgendermaßen aus.



Nachdem die Disk geladen wurde, erscheint der Dateimanager auf dem Bildschirm.

- Die aktuelle Titelinformation (Titelnummer, Spielzeit, Titelname) sowie der Status (Play, Stop) werden in der Titelleiste [1] angezeigt.
- Die Verzeichnisstruktur der Disk (Ordner, Filelist / Interpret, Album, Titel) wird darunter [2] angezeigt, die Titel erscheinen im Verzeichnisbaum [3].
- Der Scrollbalken [4] dient der Übersicht. Bei vielen Titeln können Sie nach unten/oben scrollen.
- Die Aussteuerung erscheint als Equalizer-Animation bei [5].
- Bei JPEG-Wiedergabe erfolgt in dem Fenster [6] rechts die Vorschau.
- In der Fußzeile [7] erscheinen weitere Informationen.

## Allgemeine Navigation

- ➔ Mit ▲, ▼ (25) bewegen Sie sich nach oben bzw. unten. Dabei können Sie Dateien oder Ordner markieren.
- ➔ Mit ENTER (15) öffnen Sie die markierten Dateien oder Ordner.
- ➔ Mit der Taste T/F (9) können Titel oder Spielzeit auch direkt eingegeben werden.

## Wiedergabe eines Titels

- Wählen Sie den gewünschten Titel mit ▲, ▼ (25) oder mit den Zifferntasten und drücken Sie anschließend ENTER (15).

## Andere Funktionen

Während der Wiedergabe einer Disk können die Funktionen Mute (Ton aus), ▶ || , ◀◀ , ◀◀ / ▶▶ , ▶▶ , ■ verwendet werden.

Gehen Sie genauso vor wie bei der Disk-Wiedergabe.

## Rückkehr zur Verzeichnisstruktur

- Markieren Sie den Ordner, um in der Verzeichnisstruktur das übergeordnete Verzeichnis zu öffnen.
- Bestätigen Sie mit ENTER (15).

## Wie Sie das Gerät bei JPEG-CDs bedienen

### Kompatible JPEG-CDs

Dieser Receiver kann sowohl Picture CDs Ihres Fotogeschäfts als auch selbstgebrannte CD-R oder CD-RW Disks mit JPEG-Dateien abspielen.

#### Hinweis:

Je nach Dateigröße eines JPEG-Bildes kann das Laden mehrere Sekunden dauern.

### Wiedergabe

In den meisten Fällen wird das erste Bild angezeigt, sobald Sie eine Disk in das Gerät legen. Mit der Taste MENU (30) können Sie den Dateimanager manuell starten.

- ➔ Wählen Sie ein Bild mit ▲,▼ (25) und drücken Sie ENTER (15), um das Bild anzuzeigen. Die Diashow startet. Sie können die Nummer des Bildes auch mit den Zifferntasten 0 ... 9 eingeben.
- ➔ Mit REPEAT (10) schalten Sie im Dateimanager durch die Wiederholfunktionen (Einmal, Wiederholen Einzel, Ordner, Aus).
- ➔ Drücken Sie ZOOM (20), mit ◀ bzw. ▶ (31) können Sie das Bild vergrößern bzw. verkleinern.

- ➔ Mit ◀, ▶, ▲,▼ (25) können Sie im vergrößerten Bild navigieren. Zum Beenden ZOOM (20) erneut drücken.

### Pause

- ➔ Drücken Sie PAUSE (26), um die Wiedergabe anzuhalten bzw. um die Wiedergabe fortzusetzen.

### Nächstes/Vorheriges

- ➔ Sie können zum nächsten Bild springen, indem Sie ▶▶ (31) drücken. Um zum vorigen zu springen drücken Sie ◀◀ (31).

### Drehen, Spiegeln

Sie können angezeigte Bilder drehen und kippen:

- ➔ Während der Wiedergabe oder Pause drücken Sie ◀, ▶, ▲,▼ (25), um das Bild zu drehen oder zu kippen bzw. zu spiegeln.

## Wie Sie die USB/SD-Funktion bedienen

### Hinweis

#### **Nicht zu direktem Anschluss an PCs geeignet!**

Aufgrund der Vielzahl verschiedener Modelle an USB-Sticks kann nicht garantiert werden, dass jedes Modell unterstützt wird.

Lesen Sie vor der Verwendung des USB-Anschlusses die Anleitung des USB-Geräteherstellers.

### Hinweis:

Beim Anschließen von Speichermedien kann es vorkommen, dass das Gerät oder das Medium durch statische Aufladung „einfriert“. Führen Sie dann einen Reset durch, siehe S. 2.

Entfernen Sie den USB-Speicher und/oder die Speicherkarte nach dem Ausschalten des Geräts.

Wenn die Speicherkarte falsch herum in den Kartenschacht eingesteckt wird, kann die Karte nicht erkannt werden. Die Karte oder die darauf befindlichen Daten können beschädigt werden.

## Wie Sie Speichermedien einsetzen

- Gerät einschalten.
- Abdeckung (39) öffnen.
- USB-Stick in den USB-Anschluss (40) einsetzen.
- Bzw. Medien-Karte mit dem Anschluss SD/MMC/MS (41) verbinden.

### Hinweis:

Die Speicherkarte ist mit den goldenen Kontaktflächen nach unten einzuschieben.

Eine Speicherkarte oder ein USB-Gerät können Sie auch während der Diskwiedergabe anschließen.

Das Gerät startet die Wiedergabe der Dateien, die sich auf dem angeschlossenen Speichermedium befinden oder blendet ein entsprechendes Wiedergabemenü auf dem Bildschirm ein.

## Wie Sie Speichermedien entnehmen

### USB-Stick, MP3-Player

- Entfernen Sie den USB-Stick oder MP3 Flash Player einfach durch Abziehen.

### Memory-Card (SD, MMC)

- Entnehmen Sie die Karte wieder, indem Sie sie herausziehen.

## Wie Sie USB/SD-Medien wiedergeben

- Mit den Navigationstasten ▲ ▼ wählen Sie den gewünschten Dateiordner und bestätigen Sie die Wahl mit der Taste PLAY/ENTER, um den Dateiordner zu öffnen. Dateien aus dem gewählten Ordner erscheinen auf dem Bildschirm.
- Mit den Navigationstasten ▲ ▼ wählen Sie die gewünschte Datei und bestätigen Sie die Wahl mit der Taste PLAY/ENTER, um die Wiedergabe der gewählten Datei zu starten.

### Hinweis:

Die Wiedergabe der Dateien erfolgt im Wesentlichen wie unter „Wie Sie das Gerät bedienen“ bzw. „Wie Sie das Gerät über den Dateimanager bedienen“ beschrieben.



## Wie Sie das Radio bedienen

### Hinweis:

Das Gerät empfängt auf der Frequenz UKW 87,5–108 MHz.

- ➔ Um das Radio einzuschalten, drücken Sie die Funktionstaste FM (32) der Fernbedienung. Drücken Sie FM (44) und halten Sie die Taste gedrückt.
- ➔ Richten Sie die Wurfantenne aus, um den Empfang zu verbessern.

### Hinweis:

In der Regel werden UKW-Sender im Stereo-Ton empfangen. Wenn der UKW Empfang in Stereoqualität gestört ist, können Sie mit der Taste MO/ST (6) auf mono stellen. Dadurch wird der Empfang rauschärmer.

## Wie Sie einen Sender einstellen

### Direkte Frequenzeingabe

- ➔ Drücken Sie die Taste T/F (9) und dann die Zifferntasten, um eine bekannte Frequenz direkt einzugeben.
- ➔ Z.B. **9 3 3 0** für die Frequenz 93,30 MHz. Die Frequenz wird eingestellt und der Sender wiedergegeben.

## Manuelle Senderwahl

- ➔ Drücken Sie die Tasten -TUNE+ (31) kurz, dies verändert die Empfangsfrequenz schrittweise nach oben bzw. nach unten. Die Frequenz wird in 0,05 MHz-Schritten (= Feineinstellung) verändert. Damit können Sie auch schwache Sender einstellen, deren Frequenz Ihnen bekannt ist.

## Wie Sie Sender speichern

Der Programm-Speicher kann 60 Stationen im FM-Bereich (UKW) speichern.

### Hinweis:

Die gespeicherten Sender bleiben auch bei Stromausfall erhalten.

## Automatischer Sendersuchlauf mit Speicherung

- ➔ Drücken der Taste SEARCH (33) startet den automatischen Suchlauf.

Der automatische Suchlauf findet nur Sender mit einem starken Signal. Schwache Sender können nur manuell eingestellt werden.

- Während des Suchlaufs ist der Tuner stumm geschaltet.

Das Frequenzband wird nach verfügbaren Sendern durchsucht, wird ein Sender gefunden erfolgt eine automatische Speicherung. Danach beginnt die Wiedergabe des zuerst gefundenen Senders.

- Drücken Sie die Taste SEARCH (33) erneut, um den Vorgang abzubrechen.

### Speicherplatz manuell zuweisen

- Wählen Sie den gewünschten Speicherplatz. Drücken Sie dazu die Tasten 0 ...9, 10+. Bsp: Speicherplatz 25: Taste 10+ zweimal drücken, Taste „5“ drücken.
- Stellen Sie den zu speichernden Sender ein. Z.B. 99.30 MHz geben Sie als „**9930**“ ein.
- Drücken Sie die Taste SAVE (5), um die aktuell eingestellte Frequenz zu speichern.

### Anwählen der programmierten Stationen

- Sie können durch Drücken der Taste – CH + (7) die gespeicherten Programmplätze durchschalten.
- Sie können die programmierte Station mit den Zifferntasten direkt wählen. Bei Programmplätzen >10 (z.B. 15) drücken Sie zuerst die Zifferntaste 10+ und dann die Zifferntaste 5.

Das Display zeigt den jeweils eingestellten Kanal und dessen Speicherplatz an.

## Wie Sie das Gerät reinigen



### Stromschlag!

Um die Gefahr eines elektrischen Schlags zu vermeiden, dürfen Sie das Gerät nicht mit einem nassen Tuch oder unter fließendem Wasser reinigen. Netzstecker vor Reinigung ziehen!

Verwenden Sie zum Reinigen des Gehäuses nur ein weiches mit Wasser angefeuchtetes Tuch. Sie dürfen keine Scheuerschwämme, Scheuerpulver und Lösungsmittel wie Alkohol oder Benzin verwenden.

- Gerät vor hoher Luftfeuchtigkeit schützen.

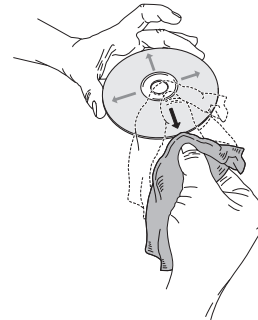
## Wie Sie Disks handhaben

- Halten Sie die Disk immer an ihren Rändern fest.
- Vermeiden Sie Fingerabdrücke, Schmutz und Kratzer. Diese können Störungen und Sprünge bei der Wiedergabe verursachen.
- Schreiben Sie nicht auf die Disks.
- Benutzen Sie weder Reinigungsspray noch Lösungsmittel.
- Lassen Sie die Disk nicht fallen und biegen Sie diese nicht.
- Legen Sie gleichzeitig nur eine Disk in das Laufwerk.

- Schließen Sie das Laufwerk nur, wenn die Disk richtig in das Disk-Fach eingelegt ist.
- Bewahren Sie Disks immer einzeln in ihrer Hülle auf.

## Wie Sie Disks reinigen können

- ➔ Wischen Sie die Disk mit einem weichen, mit Wasser befeuchteten Tuch ab.
- ➔ Wischen Sie vom Mittelpunkt zum Rand der Disk.



Kreisende Bewegungen beim Reinigen verursachen Kratzer. Diese können zu Fehlern bei der Wiedergabe führen.

## Wie Sie Fehler beseitigen können

Wenn das Gerät nicht wie vorgesehen funktioniert, überprüfen Sie es anhand der folgenden Tabelle. In manchen Fällen ist die Störung auf eine andere Komponente zurückzuführen. Überprüfen Sie daher bei einer Störung auch die angeschlossene Komponenten oder andere elektrische Geräte.

Wenn Sie die Störung auch nach den beschriebenen Überprüfungen nicht beheben können, nehmen Sie bitte Kontakt mit dem Hersteller auf.

### Probleme mit dem Gerät

Symptom	Mögliche Ursache/Abhilfe
Gerät lässt sich nicht einschalten.	Das Gerät wird nicht mit Strom versorgt. Schließen Sie das Netzkabel richtig an die Netzsteckdose an.
Es ist kein Ton zu hören.	Erhöhen Sie die Lautstärke. Ggf. ist die falsche Quelle gewählt worden.

Symptom	Mögliche Ursache/Abhilfe
Es ist ein Störrauschen zu hören.	In der Nähe des Gerätes sendet ein Mobiltelefon oder ein anderes Gerät störende Radiowellen aus. Entfernen Sie das Mobiltelefon oder das Gerät aus der Umgebung des Gerätes.
Es treten andere Bedienungsstörungen, laute Geräusche oder eine gestörte Display-Anzeige auf.	Elektronische Bauteile des Gerätes sind gestört. Ziehen Sie den Netzstecker. Lassen Sie das Gerät ca. 10 Sekunden von der Stromquelle getrennt. Schließen Sie das Gerät erneut an oder setzen Sie die Batterien ein.
Das Display schaltet sich nicht ein.	Gerät einschalten. Netzstecker ziehen, wieder einstecken, Gerät einschalten.

## Die Fernbedienung funktioniert nicht

Symptom	Mögliche Ursache/Abhilfe
Keine Fernbedienung möglich	<p>Die Fernbedienung befindet sich zu weit vom Gerät entfernt. Die maximale Entfernung darf 7 Meter betragen. Gehen Sie mit der Fernbedienung näher an das Gerät.</p> <p>Der Winkel zum IR-Sensor ist zu groß. Der Winkel darf höchstens 45° betragen. Halten Sie die Fernbedienung so vor das Gerät, dass der Winkel kleiner ist als 45°.</p> <p>Die Batterien sind erschöpft. Ersetzen Sie die Batterien durch neue.</p>

## Probleme mit dem Radio

Symptom	Mögliche Ursache/Abhilfe
Es wird kein Radiosender empfangen.	Das Gerät befindet sich nicht im Radio-Modus. Taste FM lang drücken.

Symptom	Mögliche Ursache/Abhilfe
Der Ton ist schwach oder von schlechter Qualität.	<p>Andere Geräte, z. B. Fernseher stören den Empfang. Stellen Sie das Gerät weiter entfernt von diesen Geräten auf.</p> <p>Die Antenne ist nicht ausgezogen oder ausgerichtet. Ziehen Sie die Antenne aus. Drehen Sie die Antenne, um den Empfang zu verbessern.</p>

## Probleme mit der USB/SD-Wiedergabe

Symptom	Mögliche Ursache/Abhilfe
Keine Wiedergabe möglich.	<p>Überprüfen Sie, ob Video-, Bild-/Sounddateien auf dem Medium sind. Ggf. Medium entfernen, neu formatieren, Daten speichern und wieder einstecken. Evtl. anderes Bildformat testen. Evtl. anderes Videoformat testen. Hinweis: Es können nicht alle Videoformate wiedergegeben werden! Das Gerät befindet sich nicht im USB-Modus bzw. CARD-Modus. Taste DVD/USB drücken.</p>

## Probleme bei der Bildwiedergabe

Symptom	Mögliche Ursache/Abhilfe
„Ø“ wird am Bildschirm angezeigt.	Die gewählte Funktion ist bei der Disc nicht möglich. Der Bedienungsschritt ist bei diesem Gerät nicht möglich.
Kein Bild, bzw. Bild zu dunkel.	Die Einstellwerte für das TV-Gerät sind falsch. Überprüfen Sie die Anschlüsse und die Einstellung der Video-Ausgänge im SETUP.
Die Abbildung ist verzerrt, bzw. passt nicht zum Bildschirmformat	Die Einstellungen im TV-Setup für das Bildseitenverhältnis ist falsch. Stellen Sie das richtige Bildformat ein.
Nach Aufnahme auf einem Videorecorder treten Bildstörungen auf.	Dieses Gerät besitzt einen Kopierschutz. Bei Discs, die mit einem Kopierschutz versehen sind, verhindert dieses System eine störungsfreie Wiedergabe.

## Probleme bei der Tonwiedergabe

Symptom	Mögliche Ursache/Abhilfe
Kein Audiosignal oder Verzerrungen	Die Disc ist verschmutzt. Reinigen Sie die Disc wie im Kapitel „Wie sie die Disc reinigen können“ beschrieben. Die Anschlussstecker sind nicht fest genug in die Buchsen eingeschoben, oder sind falsch angeschlossen. Schließen sie die Stecker richtig an. Der Anschlussstecker oder die Buchse ist verschmutzt. Reinigen Sie diese. Das Gerät wurde in den „Pause“-Modus geschaltet. Drücken Sie die „▶“-Taste. Falsche Bedienung des Stereo-Verstärkers. Überprüfen Sie den Eingangswahlschalter.

## Probleme mit der Wiedergabe

Symptom	Mögliche Ursache/Abhilfe
Die Disc-Schublade öffnet sich nach dem Schließen selbstständig.	<p>Disc ist verschmutzt oder verzogen. Reinigen Sie die Disc wie im Kapitel „Wie Sie Discs reinigen können“ beschrieben bzw. ersetzen Sie die Disc durch eine fehlerfreie.</p> <p>Im CD-Fach hat sich Feuchtigkeit niedergeschlagen.</p> <p>Entnehmen Sie die CD und lassen Sie das Fach ca. 1 Stunde zum Trocknen offen stehen.</p>
Keine Wiedergabe möglich	<p>Sie haben die Disc nicht korrekt in die Disc-Schublade gelegt. Legen Sie die Disc richtig ein.</p> <p>Der Länder-Code stimmt nicht mit diesem Gerät überein. Spielen Sie nur Discs mit dem Ländercode „2“ ab.</p> <p>Sie haben die Disc falsch herum eingelegt.</p> <p>Legen Sie die Disc mit der beschrifteten Seite nach oben in die Disc-Schublade.</p>

Symptom	Mögliche Ursache/Abhilfe
Keine Wiedergabe von MP3/JPEG4-CDs möglich	Überprüfen Sie die Einstellung Ihres Brennprogramms auf dem Computer, ändern Sie die Verzeichnisstruktur auf der CD oder verwenden Sie einen anderen CD-Rohling für den Brennvorgang.

## Begriffe zum Nachschlagen

### Dolby Digital (AC-3)

Beim auch in Kinos verwendeten Surround-System (Digital Surround) stehen maximal 5.1 Audiokanäle mit von AC-3 komprimierten Digitaldaten zur Verfügung. Um eine Wiedergabe von Discs mit Dolby Digital zu ermöglichen, muss der Digitalausgang dieses Gerätes (koaxial) mit dem Digitaleingang eines Dolby Digital-Verstärkers oder -Decoders verbunden werden.

### Kapitel-Nummer

Diese Nummern sind auf der DVD hinterlegt. Ein Film ist in Abschnitte unterteilt, die jeweils eine Nummer tragen. Mit diesen Nummern können Sie Abschnitte oder Szenen schnell anwählen.

### Kindersicherung

Diese Funktion wurde von Eltern vorgeschlagen. Die Beschränkungen sind in den Disc-Daten enthalten, sie ermöglichen Ihnen ein Sperren von Filmen, die nicht für Kinder geeignet sind.

### MPEG

Diese Abkürzung steht für „Moving Picture Experts Group“. Hiermit wird ein internationaler Standard für die

Datenkompression von sich bewegenden Bildern bezeichnet. Bei einigen DVDs wurden die digitalen Audiosignale in diesem Format komprimiert und aufgezeichnet.

### Regionale Sperr-Codes (Regional Code)

DVD-Receiver und DVDs enthalten regionale Sperr-Codes für jedes Verkaufsgebiet. Wenn der Regional-Code eines DVD-Players nicht mit dem Regional-Code der DVD übereinstimmt, ist keine Wiedergabe möglich.

### Untertitel

Untertitel sind beispielsweise auf dem Bildschirm erscheinende Dialogübersetzungen in einer anderen als der Originalsprache. Auf einer DVD können verschiedene Untertitelsprachen aufgenommen sein. Mit Hilfe der Untertitelfunktion können Sie die gewünschte Sprache wählen.

### Kamerablickwinkel

Einige DVDs enthalten Szenen, die gleichzeitig aus unterschiedlichen Blickwinkeln aufgenommen wurden. Bei solchen Discs können Sie die „Angle“-Taste benutzen, um die Szene aus unterschiedlichen Blickwinkeln zu betrachten. Discs, die eine solche Technik enthalten, werden „Multi-Angle-Discs“ genannt.



## Allgemeine Hinweise zu CDs

Das Gerät ist für Musik-CDs geeignet, die mit Audio-Daten (CD-DA oder MP3 für CD-R und CD-RW) bespielt sind. MP3-Formate müssen mit ISO 9660 Level 1 oder Level 2 erstellt werden. Multisession-CDs können nicht gelesen werden.

Im MP3-Betrieb sind die Begriffe „Folder“ = Album und „Titel“ ausschlaggebend. „Album“ entspricht dem Ordner am PC, „Titel“ der Datei am PC oder einem CD-DA-Titel.

Das Gerät sortiert die Alben bzw. die Titel eines Albums nach Namen in alphabetischer Reihenfolge. Wenn Sie eine andere Reihenfolge bevorzugen sollten, ändern Sie den Namen des Titels bzw. Albums und stellen Sie eine Nummer vor den Namen.

Beim Brennen von CD-R und CD-RW mit Audio-Daten können verschiedene Probleme auftreten, die eine störungsfreie Wiedergabe bisweilen beeinträchtigen. Ursache hierfür sind fehlerhafte Software- und Hardware-Einstellungen oder der verwendete Rohling. Falls solche Fehler auftreten, sollten Sie den Kundendienst Ihres CD-Brenner/Brennersoftware-Herstellers kontaktieren oder entsprechende Informationen – z.B. im Internet – suchen.

### Hinweis:

Wenn Sie Audio-CDs anfertigen, beachten Sie die gesetzlichen Grundlagen und verstoßen Sie nicht gegen die Urheberrechte Dritter.

Halten Sie das CD-Fach immer geschlossen, damit sich kein Staub auf der Laseroptik ansammelt.

Das Gerät kann CDs mit MP3 Daten und normale Audio CDs (CD-DA) abspielen. Keine anderen Erweiterungen, wie z.B. \*.doc, \*.txt, \*.pdf usw. benutzen, wenn Audiodateien zu MP3 gewandelt werden. Nicht abgespielt werden können u.a. Musikdateien mit der Endung \*.AAC, \*.DLF, \*.M3U und \*.PLS.

Hinweis: Aufgrund der Vielfalt an unterschiedlicher Encodersoftware kann nicht garantiert werden, dass jede MP3 Datei störungsfrei abgespielt werden kann.

Bei fehlerhaften Titeln/Files wird die Wiedergabe beim nächsten Titel/File fortgesetzt.

Es ist von Vorteil beim Brennen der CD mit niedriger Geschwindigkeit zu brennen und die CD als Single-Session und finalisiert anzulegen.

## Technische Daten

Abmessungen Gerät (Breite x Höhe x Tiefe):	170 mm x 150 mm x 250 mm
Lautsprecher	145 mm x 225 mm x 187 mm
Gewicht Gerät:	1,8 kg
Lautsprecher:	1,3 kg
Spannungsversorgung:	220-240 V Wechselstrom, 50 Hz
Leistungsaufnahme:	25 Watt max. < 1 Watt in Standby
Ausgangsleistung:	2 x 8 W Sinus
Umgebungsbedingungen:	+5 °C bis +35 °C 5 % bis 90 % relative Luftfeuchte (nicht kondensierend)
Bildsystem:	NTSC/PAL/MULTI
Regionalcode:	Region 2
Unterstützte Discs:	CD, CD-R, CD-RW, DVD, DVD-R, DVD-RW, DVD+R, DVD+RW, JPEG-CD, MP3-CD, MPEG4-CD
Signalausgänge:	Video: 1 V pp Audio: 1-2 V rms
Frequenzgang:	20 Hz bis 20 KHz, ± 3 dB
Signal-Rauschabstand:	>80 dB
UKW-Radio	87,5 – 108 MHz



## DVD-Receiver Spezifikationen

Dieses Produkt beinhaltet urheberrechtlich geschützte Technologien. Diese sind durch verschiedene U.S. Patente und weitere intellektuellem Eigentumsrechte von Macrovision Corporation und anderen Rechteinhabern geschützt. Die Anwendung dieser urheberrechtlich geschützten Technologien bedarf der Genehmigung der Macrovision Corporation. Diese bezieht sich, ohne anders lautende Genehmigung der Macrovision Corporation, ausschließlich auf die private und anderweitig begrenzte Nutzung. Eine Rekonstruktion der Technik sowie Demontage ist untersagt.

Richtlinien und Nomen: Dieses Produkt entspricht

- der Niederspannungsrichtlinie (2006/95/EC),
- der ErP Richtlinie 2009/125/EC,
- der EMV-Richtlinie 2004/108/EC) und
- der CE-Kennzeichenrichtlinie.



Regional Code

- Technische Änderungen und Irrtümer vorbehalten. Die Abmessungen sind ungefähre Werte.

## Wie Sie den Hersteller erreichen

DGC GmbH  
Graf-Zeppelin-Straße 7  
D-86899 Landsberg

www.dual.de

## Entsorgungshinweise

### Entsorgung der Verpackung

Ihr neues Gerät wurde auf dem Weg zu Ihnen durch die Verpackung geschützt. Alle eingesetzten Materialien sind umweltverträglich und wieder verwertbar. Bitte helfen Sie mit und entsorgen Sie die Verpackung umweltgerecht. Über aktuelle Entsorgungswege informieren Sie sich bei Ihrem Händler oder über Ihre kommunale Entsorgungseinrichtung. Vor der Entsorgung des Gerätes sollten die Batterien entfernt werden.

### **Erstickungsgefahr!**

Verpackung und deren Teile nicht Kindern überlassen.

Erstickungsgefahr durch Folien und anderen Verpackungsmaterialien.

## Wie Sie das Gerät entsorgen

Altgeräte sind kein wertloser Abfall. Durch umweltgerechte Entsorgung können wertvolle Rohstoffe wieder gewonnen werden. Erkundigen Sie sich in Ihrer Stadt- oder Gemeindeverwaltung nach Möglichkeiten einer umwelt- und sachgerechten Entsorgung des Gerätes.



Dieses Gerät ist entsprechend der Richtlinie 2002/96/EG über Elektro- und Elektronik-Altgeräte (WEEE) gekennzeichnet.

Dieses Produkt darf am Ende seiner Lebensdauer nicht über den normalen Haushaltsabfall entsorgt werden, sondern muss an einem Sammelpunkt für das Recycling von elektrischen und elektronischen Geräten abgegeben werden. Das Symbol auf dem Produkt, der Gebrauchsanleitung oder der Verpackung weist darauf hin. Die Werkstoffe sind gemäß ihrer Kennzeichnung wiederverwertbar. Mit der Wiederverwendung, der stofflichen Verwertung oder anderen Formen der Verwertung von Altgeräten leisten Sie einen wichtigen Beitrag zum Schutze unserer Umwelt.

### **Lebensgefahr!**

Bei ausgedienten Geräten Netzstecker ziehen. Netzkabel durchtrennen und mit dem Stecker entfernen.