



# DVD 113

## DVD-Player mit HDMI-Anschluss



**HDMI™**  
HIGH-DEFINITION MULTIMEDIA INTERFACE

**16-SPEED  
USB**

**DVD**  
VIDEO

**DOLBY**  
DIGITAL

**Kodak**  
Picture CD  
COMPATIBLE

# Bedienungsanleitung

---

## Das Vorwort

Diese Bedienungsanleitung hilft Ihnen beim

- bestimmungsgemäßen und
- sicheren

Gebrauch Ihres DVD-Players.

## Die Zielgruppe dieser Bedienungsanleitung

Die Gebrauchsanleitung richtet sich an jede Person, die den DVD-Player

- aufstellt,
- bedient,
- reinigt
- oder entsorgt.

Alle Marken- und Produktnamen sind Warenzeichen oder eingetragene Warenzeichen der jeweiligen Hersteller.



### Warnung!

Das Gerät arbeitet mit unsichtbarem Laserlicht. Vorsicht, Laserstrahlung im Inneren des Gerätes. Zur Vermeidung von Strahlungsschäden darf das Gehäuse nur von qualifiziertem Fachpersonal geöffnet werden. Informationsetikett auf der Geräterückseite (s. Bild).

## Die Gestaltungsmerkmale dieser Bedienungsanleitung

Verschiedene Elemente der Gebrauchsanleitung sind mit festgelegten Gestaltungsmerkmalen versehen. So können sie leicht feststellen, ob es sich um

normalen Text,

- Aufzählungen oder

➔ Handlungsschritte

handelt.

Hergestellt mit Genehmigung der Dolby Laboratories. "Dolby", "Pro Logic" und das Doppel-D-Symbol sind Markenzeichen der Dolby Laboratories.

HDMI und das HDMI-Logo sowie High-Definition Multimedia Interface sind Marken oder eingetragene Marken der HDMI Licensing LLC.

### Reset-Hinweis:

In seltenen Fällen kann es passieren, dass die Software des Gerätes „einfriert“ und das Gerät nicht mehr auf eine Bedienung reagiert. In diesem Falle gehen Sie bitte wie folgt vor:

- Gerät ausschalten
- Netzstecker aus der Steckdose ziehen
- Kurze Zeit warten
- Netzstecker in die Steckdose stecken
- Gerät einschalten.

Der Systemspeicher wird zurückgesetzt und das Gerät ist wieder betriebsbereit.

## Inhaltsverzeichnis

<b>Sicherheit und Aufstellen des Geräts.....</b>	<b>5</b>	<b>Wie Sie das Gerät konfigurieren (Setup) .....</b>	<b>24</b>
Sicherheit .....	5	Die Spracheinstellung .....	25
Aufstellen des Geräts .....	8	Die Video-Einstellungen .....	25
<b>Die Beschreibung des Geräts.....</b>	<b>10</b>	AUDIO SETUP .....	27
Der Lieferumfang.....	10	Diverses.....	29
Welche Discs Sie verwenden können .....	10	<b>Bespielbare Discs .....</b>	<b>31</b>
Die besonderen Eigenschaften des Geräts .....	11	Allgemeine Hinweise zu CDs.....	31
Bedienelemente am Gerät .....	12	Merkmale der DVD .....	31
Die Funktionen der Fernbedienung.....	13	Merkmale der VCD .....	32
<b>Wie Sie den DVD-Player zum Betrieb vorbereiten.....</b>	<b>15</b>	Merkmale der MP3 .....	32
Anschlüsse .....	16	Merkmale der JPEG-/Picture-CD.....	33
Der Video-Anschluss.....	17	Merkmale der Audio-CD .....	33
Der Audio-Anschluss.....	19	<b>Wie Sie das Gerät bedienen.....</b>	<b>34</b>
Wie Sie Batterien in die Fernbedienung einlegen .....	21	Die Disc einlegen und wiedergeben .....	34
Wie Sie das Netzkabel anschließen.....	22	CD wiedergeben .....	34
USB-Anschluss .....	22	Funktionen der Disc-Wiedergabe .....	35
<b>Wie Sie allgemeine Gerätefunktionen bedienen.....</b>	<b>23</b>	Die Wiederholfunktion.....	36
DVD-Player ein- und ausschalten .....	23	Die programmierte Wiedergabe.....	37
Wie Sie die Quelle einstellen.....	23	Die interaktiven Funktionstasten.....	38
Wie Sie die Stummschaltung einschalten .....	23		
Wie Sie die Fernbedienung verwenden .....	23		

<b>Wie Sie das Gerät über den Dateimanager bedienen....</b>	<b>40</b>
Allgemeine Navigation .....	40
Wiedergabe eines Titels .....	41
<b>Wie Sie das Gerät bei JPEG-CDs bedienen .....</b>	<b>42</b>
Kompatible JPEG-CDs .....	42
Wiedergabe .....	42
<b>Wie Sie die USB-Funktion bedienen .....</b>	<b>43</b>
Speichermedium verbinden .....	43
Wiedergabe von USB .....	43

<b>Wie Sie das Gerät reinigen .....</b>	<b>44</b>
Wie Sie Discs handhaben .....	44
Wie Sie Discs reinigen können .....	44
<b>Wie Sie Fehler beseitigen.....</b>	<b>45</b>
<b>Technische Daten.....</b>	<b>47</b>
<b>Wie Sie das Gerät entsorgen .....</b>	<b>49</b>

# Sicherheit und Aufstellen des Geräts

Lesen Sie bitte alle Sicherheitshinweise sorgfältig durch und bewahren Sie diese für spätere Fragen auf. Befolgen Sie immer alle Warnungen und Hinweise in dieser Bedienungsanleitung und auf der Rückseite des Geräts.



## Sicherheit

### Vorsicht!

- Das Gerät darf nur an eine Netzspannung von 100-240 V~, 50/60 Hz angeschlossen werden. Versuchen Sie niemals, das Gerät mit einer anderen Spannung zu betreiben.
- Der Netzstecker darf erst angeschlossen werden, nachdem die Installation vorschriftsmäßig beendet ist.
- Wenn das Netzkabel defekt ist bzw. wenn das Gerät sonstige Schäden aufweist, darf es nicht in Betrieb genommen werden.
- Beim Abziehen des Steckers von der Steckdose am Stecker ziehen - nicht am Kabel.
- Um Feuergefahr und die Gefahr eines elektrischen Schlages zu vermeiden, setzen Sie das Gerät weder Regen noch sonstiger Feuchtigkeit aus.
- Vermeiden Sie den Kontakt des Gerätes mit Wasser oder Feuchtigkeit.
- Nehmen Sie das Gerät nicht in der Nähe von Badewannen, Swimmingpools oder spritzendem Wasser in Betrieb.
- Stellen Sie keine Behälter mit Flüssigkeit, z.B. Blumenvasen, auf das Gerät. Diese könnten umfallen, und die auslaufende Flüssigkeit kann zu erheblicher Beschädigung bzw. zum Risiko eines elektrischen Schlages führen.
- Sollten Fremdkörper oder Flüssigkeit in das Gerät gelangen, ziehen Sie sofort den Netzstecker aus der Steckdose. Lassen Sie das Gerät von qualifiziertem Fachpersonal überprüfen, bevor Sie es wieder in Betrieb nehmen. Andernfalls besteht die Gefahr eines elektrischen Schlags.
- Öffnen Sie nicht das Gehäuse. Andernfalls besteht die Gefahr eines elektrischen Schlags.
- Versuchen Sie niemals ein defektes Gerät selbst zu reparieren. Wenden Sie sich immer an eine unserer Kundendienststellen.
- Öffnen Sie das Gerät auf keinen Fall – dies darf nur der Fachmann.
- Fremdkörper, z.B. Nadeln, Münzen, etc., dürfen nicht in das Innere des Gerätes fallen.
- Die Anschlusskontakte nicht mit metallischen Gegenständen oder den Fingern berühren. Die Folge können Kurzschlüsse sein.

- Es dürfen keine offenen Brandquellen, wie z.B. brennende Kerzen auf das Gerät gestellt werden.
- Lassen Sie Kinder niemals unbeaufsichtigt dieses Gerät benutzen.
- Überlassen Sie Wartungsarbeiten stets qualifiziertem Fachpersonal. Andernfalls gefährden Sie sich und andere.
- Das Gerät bleibt auch in ausgeschaltetem Zustand Standby mit dem Stromnetz verbunden. Ziehen Sie den Netzstecker aus der Steckdose, falls Sie das Gerät über einen längeren Zeitraum nicht benutzen. Ziehen Sie nur am Stecker, nicht am Kabel.
- Hören Sie Musik oder Radio nicht mit großer Lautstärke. Dies kann zu bleibenden Gehörschäden führen.
- Dieses Gerät ist nicht dafür bestimmt, durch Personen (einschließlich Kinder) mit eingeschränkten physischen, sensorischen oder geistigen Fähigkeiten oder mangels Erfahrung und/oder mangels Wissen benutzt zu werden, es sei denn, sie werden durch eine für ihre Sicherheit zuständige Person beaufsichtigt oder erhalten von ihr Anweisungen, wie das Gerät zu benutzen ist.
- Kinder müssen beaufsichtigt werden, um sicherzustellen, dass sie nicht mit dem Gerät spielen.
- Es ist verboten Umbauten am Gerät vorzunehmen.
- Beschädigte Geräte bzw. beschädigte Zubehörteile dürfen nicht mehr verwendet werden.



Der CD-Player verwendet einen unsichtbaren Laserstrahl. Dieser kann Ihre Augen bei falscher Handhabung verletzen. Schauen Sie niemals in das geöffnete CD-Fach.

- Dieses Gerät wurde als Laser-Gerät der Klasse 1 (CLASS 1 LASER) eingestuft. Der entsprechende Aufkleber (CLASS 1 LASER PRODUCT) befindet sich auf der Rückseite des Geräts.



### Umgang mit Batterien

- Achten Sie darauf, dass Batterien nicht in die Hände von Kindern gelangen. Kinder könnten Batterien in den Mund nehmen und verschlucken. Dies kann zu ernsthaften Gesundheitsschäden führen. Bewahren Sie deshalb Batterien und Fernbedienung für Kleinkinder unerreichbar auf. In diesem Fall sofort einen Arzt aufsuchen!
- Normale Batterien dürfen nicht geladen, mit anderen Mitteln reaktiviert, nicht auseinandergenommen, erhitzt oder ins offene Feuer geworfen werden (**Explosionsgefahr!**).

- Wechseln Sie schwächer werdende Batterien rechtzeitig aus. Batteriekontakte und Gerätekontakte vor dem Einlegen reinigen.
- Wechseln Sie immer alle Batterien gleichzeitig aus und verwenden Sie Batterien des gleichen Typs.

### **Vorsicht!**

- Batterien keinen extremen Bedingungen aussetzen. Nicht auf Heizkörpern ablegen, nicht direkter Sonnenstrahlung aussetzen!
- Ausgelaufene oder beschädigte Batterien können bei Berührung mit der Haut Verätzungen verursachen. Benutzen Sie in diesem Fall geeignete Schutzhandschuhe. Reinigen Sie das Batteriefach mit einem trockenen Tuch.

### **Wichtiger Hinweis zur Entsorgung:**

Batterien können Giftstoffe enthalten, die die Gesundheit und die Umwelt schädigen.

- Batterien unterliegen der Europäischen Richtlinie 2006/66/EG. Diese dürfen nicht mit dem normalen Hausmüll entsorgt werden.
- Bitte informieren Sie sich über die örtlichen Bestimmungen zu gesonderten Entsorgung von Batterien, da durch die korrekte Entsorgung Umwelt und Menschen vor möglichen negativen Folgen geschützt werden.

Dieses Zeichen finden Sie auf schadstoffhaltigen Batterien:



### **Bestimmungsgemäßer Gebrauch**

Das Gerät ist als DVD-Spieler, für die Wiedergabe von Videos, Musik und Fotos sowie von externen Geräten entwickelt.

Dies ist ein Gerät der Unterhaltungselektronik. Es darf nur zu privaten, und nicht zu industriellen und kommerziellen Zwecken verwendet werden.

## Aufstellen des Geräts

- Stellen Sie das Gerät auf einen festen, sicheren und horizontalen Untergrund. Sorgen Sie für gute Belüftung.
- Stellen Sie das Gerät nicht auf weiche Oberflächen wie Teppiche, Decken oder in der Nähe von Gardinen und Wandbehängen auf. Die Lüftungsöffnungen könnten verdeckt werden. Die notwendige Luftzirkulation kann dadurch unterbrochen werden. Dies könnte möglicherweise zu einem Gerätebrand führen.
- Die Lüftungsschlitze der Rückwand und den Seiten müssen stets frei bleiben. Sie dürfen nicht durch Gardinen, Decken oder Zeitungen verdeckt werden
- Stellen Sie das Gerät nicht in der Nähe von Wärmequellen wie Heizkörpern auf. Vermeiden Sie direkte Sonneneinstrahlungen und Orte mit außergewöhnlich viel Staub.
- Der Standort darf nicht in Räumen mit hoher Luftfeuchtigkeit, z.B. Küche oder Sauna, gewählt werden, da Niederschläge von Kondenswasser zur Beschädigung des Gerätes führen können. Das Gerät ist für die Verwendung in trockener Umgebung und in gemäßigttem Klima vorgesehen und darf nicht Tropf- oder Spritzwasser ausgesetzt werden.
- Beachten Sie, dass die Gerätefüße u.U. farbige Abdrücke auf bestimmten Möbeloberflächen hinterlassen könnten. Verwenden Sie einen Schutz zwischen Ihren Möbeln und dem Gerät.
- Sie dürfen das Gerät nur in waagrechter Position betreiben. **Nicht** im Freien verwenden!
- Halten Sie das Gerät und die Discs von Geräten fern, die starke Magnetfelder erzeugen.
- Stellen Sie keine schweren Gegenstände auf das Gerät.
- Wenn Sie das Gerät von einer kalten in eine warme Umgebung bringen, kann sich im Inneren des Geräts Feuchtigkeit niederschlagen. Warten Sie in diesem Fall etwa eine Stunde, bevor Sie ihn es Betrieb nehmen.
- Verlegen Sie das Netzkabel so, dass niemand darüber stolpern kann.
- Stellen Sie sicher, dass das Netzkabel oder der Stecker immer leicht zugänglich sind, so dass Sie das Gerät schnell von der Stromversorgung trennen können!
- Die Steckdose sollte möglichst nah am Gerät sein.
- Zur Netzverbindung Netzstecker vollständig in die Steckdose stecken.
- Verwenden Sie einen geeigneten, leicht zugänglichen Netzanschluss und vermeiden Sie die Verwendung von Mehrfachsteckdosen!



- Netzstecker nicht mit nassen Händen anfassen, Gefahr eines elektrischen Schlages!
- Bei Störungen oder Rauch- und Geruchsbildung aus dem Gehäuse sofort Netzstecker aus der Steckdose ziehen!
- Ziehen Sie vor Ausbruch eines Gewitters den Netzstecker.
- Wenn das Gerät längere Zeit nicht benutzt wird, z.B. vor Antritt einer längeren Reise, ziehen Sie den Netzstecker.
- Wenn das Gerät längere Zeit nicht betrieben wird, entnehmen Sie alle Batterien, da diese auslaufen und Gerät beschädigen können.
- Zu hohe Lautstärke, besonders bei Kopfhörern, kann zu Gehörschäden führen.
- Das Gerät nicht in der Nähe von Geräten aufstellen, die starke Magnetfelder erzeugen (z.B. Motoren, Lautsprecher, Transformatoren).
- Das Gerät verwendet einen unsichtbaren Laserstrahl. Dieser kann Ihre Augen bei falscher Handhabung verletzen. Schauen Sie niemals in die geöffnete Disk-Schublade. Öffnen Sie nie das Gerät bzw. Gehäuse.

**Fernbedienung:**

- Wenn das Gerät längere Zeit nicht betrieben wird, entnehmen Sie alle Batterien, da diese auslaufen und das Gerät beschädigen können.

## Die Beschreibung des Geräts

### Der Lieferumfang

Bitte stellen Sie sicher, dass alle nachfolgend aufgeführten Zubehörteile vorhanden sind:

- Der DVD-Player,
- diese Bedienungsanleitung,
- eine Fernbedienung (Batterien im Lieferumfang enthalten).

### Welche Discs Sie verwenden können

Der DVD-Player **Dual DVD 113** ist mit DVD, DVD-R, DVD+R, DVD-RW, DVD+RW, CD, CD-R, CD-RW, MP3-CDs, JPEG-CD, PICTURE-CD, MPEG4-Medien kompatibel. Sie können alle hier erwähnten Discs mit diesem Gerät ohne Adapter abspielen. Um eine Funktionsstörung zu vermeiden, dürfen Sie keinen 8 cm-Adapter für die Discs verwenden. 8 cm-Discs können Sie ohne Adapter benutzen.



Disc-Größe 12 cm  
Single side, single layer/single  
side double layer  
PAL/NTSC DVD-Disc  
Spielzeit 135 min. bzw. 240 min. max.



Disc-Größe 12 cm/8 cm  
Spielzeit 74 min. bzw. 24 min. max.



Disc-Größe 12 cm/8 cm CDs  
Spielzeit 74 min. bzw. 24 min. max.

Sie dürfen nur die genannten Discs in dieses Gerät einlegen. Dadurch vermeiden Sie Beschädigungen des DVD-Players.

➔ Wenn Sie das Gerät transportieren, entfernen Sie die Disc aus dem Laufwerk.

Damit vermeiden Sie Beschädigungen am DVD-Player.

## Die besonderen Eigenschaften des Geräts

- **Multifunktions-Player:**  
Je nach Art der eingelegten Disc (DVD, CD, CD-R/RW, MP3-CD, MPEG-4-CD, JPEG-CD) haben Sie verschiedene Bedienungsmöglichkeiten.
- **Überragende Klangqualität:**  
Das Gerät gibt DVDs, CDs, CD-R/RWs, MP3-CDs, MPEG-4-CDs mit einem hervorragendem Klang wieder.
- **Dolby Digital:**  
Wenn das Gerät mit einem Dolby Digital-Decoder oder einem Verstärker mit eingebauten Dolby Digital-Decoder verbunden wird, können Sie entsprechende DVDs mit Dolby Digital Surroundklang wiedergeben.
- **Dolby 5.1:**  
Dieses Verfahren für Sechs-Kanal-Ton ist das Mehrkanaltonverfahren mit der besten Raumtonqualität.
- **MPEG-4:**  
MPEG-4 ist ein Codierverfahren für Filme, die bei hoher Komprimierung eine hohe Bildqualität ermöglichen. Der DVD-Player kann ISO MPEG-4-Filme wiedergeben.

- **Lesezeichen-Funktion:**  
Mit der Lesezeichen Funktion können Sie eine Disc (DVD) zu einem späteren Zeitpunkt genau an der Stelle weitersehen bzw. -hören, an der die Wiedergabe unterbrochen wurde.
- **Standbild:**  
Der DVD-Player verfügt durch digitale Technik über ein brillantes und störungsfreies Standbild.
- **Zoom-Funktion:**  
Die Zoom-Funktion erlaubt bei laufender Wiedergabe die Vergrößerung des Bildes.

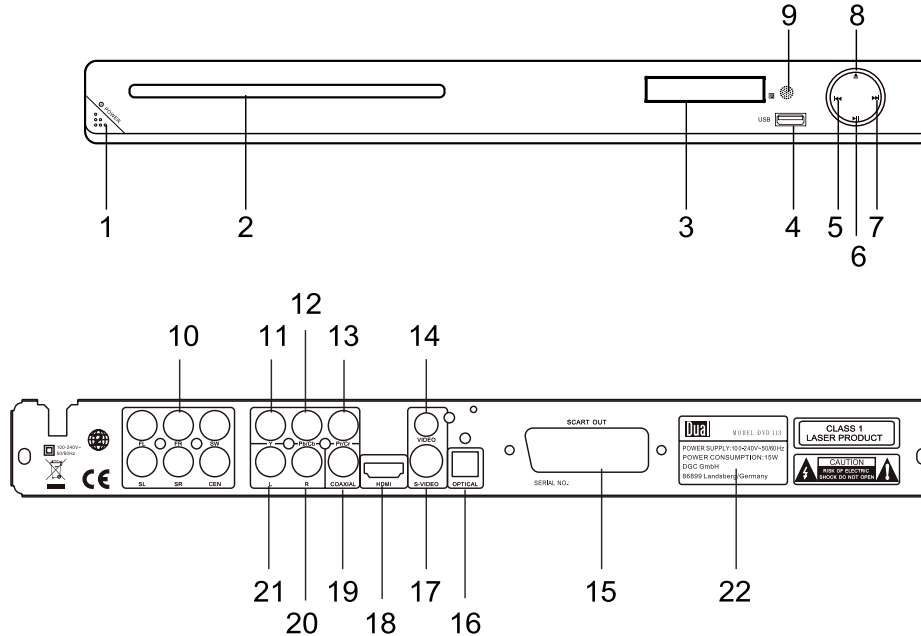


### **DVD-Regionalcode beachten**

Der Regionalcode soll sicherstellen, dass Filme nur in der Region abgespielt werden können, in der sie auf den Markt kommen.

Ihr DVD-Spieler ist auf den Regionalcode 2 eingestellt. Er umfasst Europa, Japan, Mittlerer Osten, Ägypten, Südafrika und Grönland. Sie können also beispielsweise keine original amerikanischen DVD-Videos abspielen, da dies gegen die Lizenzvereinbarungen der Filmindustrie verstoßen würde.

## Bedienelemente am Gerät



### Pos Bezeichnung

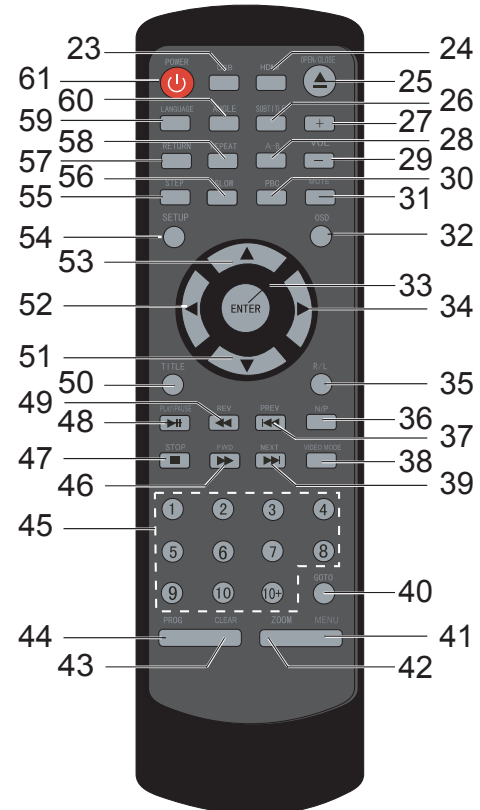
- 1 ⏻: Ein-/Aus-switchen des Gerätes
- 2 Disc-Fach
- 3 Display
- 4 USB-Anschluss
- 5 ⏪: Zum vorherigen Titel, Kapitel springen

### Pos Bezeichnung

- 6 ▶||: Starten der Wiedergabe, Pause
- 7 ▶▶: Zum nächsten Titel, Kapitel springen
- 8 ▲ OPEN/CLOSE: Disc-Fach öffnen/schließen
- 9 Infrarot-Fernbedienungsempfänger

Pos	Bezeichnung
10	5.1 Kanal: Tonausgang (koaxial) z. B. für DOLBY DIGITAL Signal, 5.1 CH FL, FR, CENTER, SL, SR, SW
11,12	Y Pb/Cb Pr/Cr: Video-Komponenten-Ausgang
13	
14	Video: Video-Ausgang (Cinch, CVBS)
15	SCART: Scartbuchse (Bild und Ton) zum Anschluss eines Fernsehgerätes oder Videorecorders
16	OPTICAL: Digitaler Tonausgang (optisch) z. B. für Anschluss an digitalen Verstärker
17	S-VIDEO: S-Video-Ausgang
18	HDMI: Digitaler Bild- und Tonausgang für den TV-Anschluss mit einem HDMI-Kabel.
19	COAXIAL: Digitaler Tonausgang (koaxial) z. B. für Anschluss an digitalen Verstärker
20,21	LEFT, RIGHT: Stereo-Audio-Ausgang (Cinch) analog
22	Typenschild (Rückseite)

## Die Funktionen der Fernbedienung



Pos	Bezeichnung
23	USB: Umschalten zu USB-Betrieb
24	HDMI: Auflösung HDMI einstellen
25	▲ OPEN/CLOSE: Disc-Fach öffnen/schließen
26	SUBTITLE: Untertitel, Untertitelsprache wählen
27	- VOL +: Lautstärke einstellen
29	
28	A-B: Abschnitt festlegen und ständig wiederholen
30	PBC: Menü (PlayBackControl) einer Video-CD aktivieren, deaktivieren
31	MUTE: Ton ein-/ausschalten
32	OSD: Disc-Informationen einblenden (Spielzeit, Titelnummer, etc)
33	ENTER: Eingaben bestätigen
34	► Cursortaste: in den Menüs navigieren
35	R/L: Audio-Umschaltung rechter, linker Kanal
36	P/N: TV-Norm umschalten (Auto, NTSC, PAL)
37	◀◀ PREV: Zum vorherigen Titel, Kapitel springen
38	VIDEO MODE: Videoausgangs-Signal umschalten
39	▶▶ NEXT: Zum nächsten Titel, Kapitel springen
40	GOTO: Sprungfunktion
41	MENU: Disc-Menü öffnen
42	ZOOM: Bildausschnitt vergrößern, verkleinern

Pos	Bezeichnung
43	CLEAR: Eingabe löschen
44	PROG: Titel programmieren
45	Zifferntasten (1 – 10, +10)
46	▶▶ FWD: Schneller Vorlauf von DVDs/CDs
47	■: STOP, Wiedergabe unterbrechen bzw. beenden (Fortsetzen (Resume) mit ▶▶)
48	▶▶ PLAY/PAUSE: Starten der Wiedergabe, Pause
49	◀◀ REV: Schneller Rücklauf
50	TITLE: Titelmeneü der DVD anzeigen
51 52	▼ ◀ ▲ Cursortasten: in den Menüs navigieren
53	
54	SETUP: Setup-Meneü öffnen, schließen
55	STEP: DVD schrittweise wiedergeben
56	SLOW: DVD in Zeitlupe vor- bzw. rückwärts wiedergeben
57	RETURN: Zurück im PBC-Meneü
58	REPEAT: Titel, Kapitel, Album oder gesamte Disc wiederholen
59	LANGUAGE: Synchronsprache wählen
60	ANGLE: Verschiedene Blickwinkel bei Wiedergabe einer DVD wählen
61	⏻: Ein-/Ausschalten des Gerätes

## Wie Sie den DVD-Player zum Betrieb vorbereiten

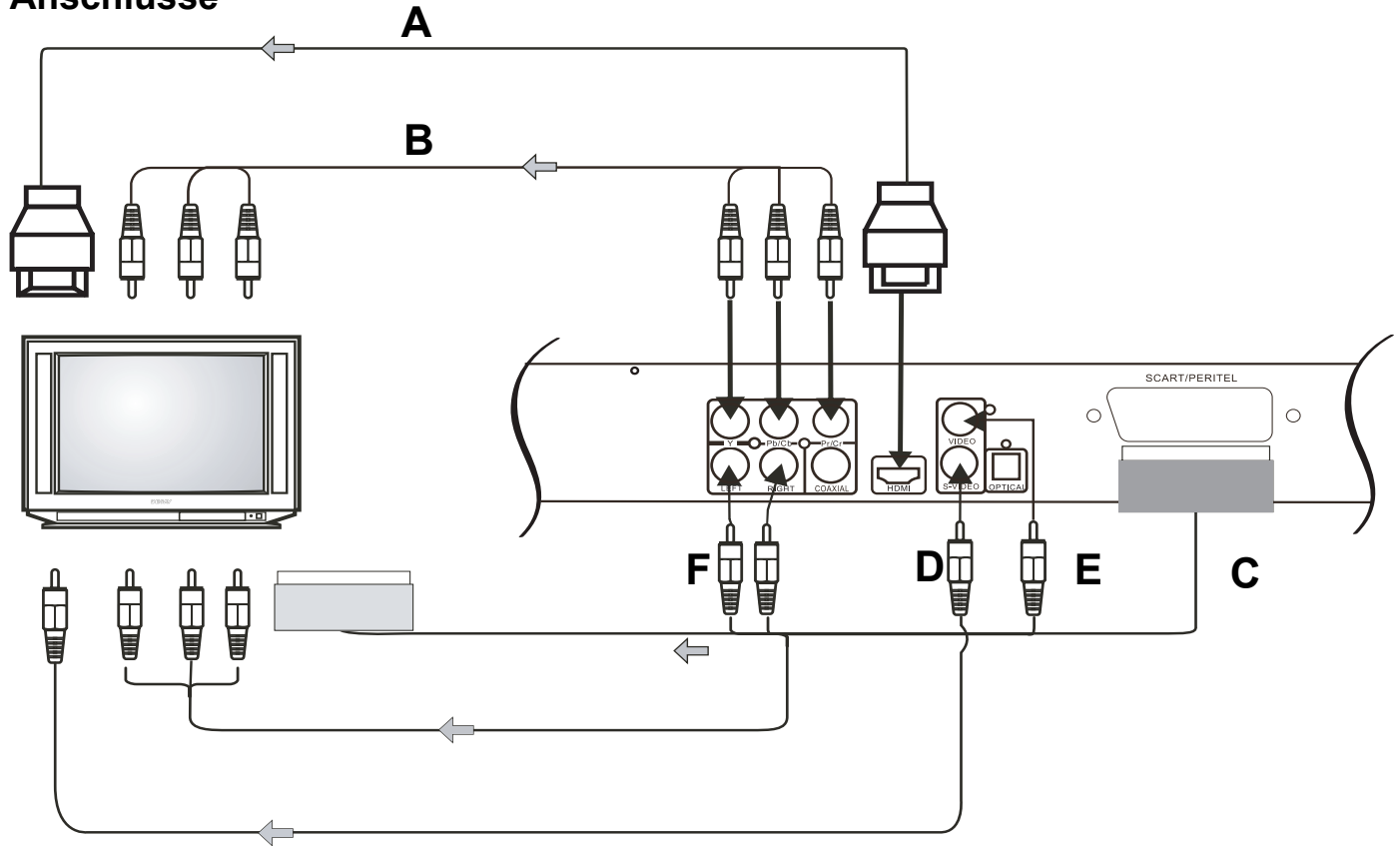


### **Achtung!**

Bevor Sie den DVD-Player an ein TV-Gerät oder eine Stereo-/Surround-Anlage anschließen, müssen Sie zunächst alle Geräte ausschalten und die jeweiligen Netzstecker aus den Steckdosen ziehen. Andernfalls können Sie den DVD-Player beschädigen.

- Lesen Sie vor dem Anschließen die Anleitungen des jeweiligen Geräteherstellers. Stellen Sie stets nur einen der gezeigten Video- bzw. Audio-Anschlüsse her.
- Abhängig von der Ausstattung Ihres Fernsehgerätes haben Sie mehrere Anschlussmöglichkeiten (nicht alle Kabel sind im Lieferumfang enthalten).

## Anschlüsse





## Der Video-Anschluss

### TV-Gerät mit HDMI-Eingang (A)

Verfügt Ihr TV-Gerät über einen HDMI-Eingang, sollten Sie den DVD-Player dort anschließen. Dieser Anschluss bietet beste Bild- und Tonqualität. (Kabel nicht im Lieferumfang enthalten).

Per HDMI werden Bild und Ton übertragen.

- ➔ Verbinden Sie die HDMI-Buchse 18 des Gerätes mit der HDMI-Eingangsbuchse.  
Informationen hierzu entnehmen Sie bitte der Bedienungsanleitung Ihres Fernsehgerätes.
- ➔ Stellen Sie den Eingang des Fernsehers (AV, INPUT) auf HDMI (siehe Bedienungsanleitung des Fernsehers).
- ➔ Wählen Sie die korrekte Auflösung mit der Taste HDMI 24.

**Anmerkung:** Falls Ihr Fernsehgerät keine HDMI sondern eine DVI-Buchse besitzt, verbinden Sie die beiden Geräte mit einem HDMI-DVI-Adapterkabel (nicht im Lieferumfang enthalten).

### Anschluss per Komponentensignal (B)

Für eine optimale Bildqualität mit Komponentenausgangssignal können Sie den DVD-Player über den Komponenten-Anschluss an Ihr Fernsehgerät oder an Ihren Beamer (Projektor) anschließen.

Per Komponentensignal wird nur das Bild (kein Ton) übertragen.

Dazu benötigen Sie ein Komponenten-Kabel, welches im Handel erhältlich ist.

- ➔ Verbinden Sie den DVD-Player und Fernseher über die Kabel wie abgebildet.
- ➔ Stellen Sie im VIDEO-Setup des DVD-Players Video Out auf YUV ein (siehe Seite 26).
- ➔ Stellen Sie den Eingang des Fernsehers (AV, INPUT) auf Komponentensignal YUV (oder YPbPc) (siehe Bedienungsanleitung des Fernsehers).
- ➔ Stellen Sie **zusätzlich** eine Audio-Verbindung (F) her.

### **TV-Gerät mit SCART-Eingang (C)**

Verfügt Ihr TV-Gerät über einen SCART-Eingang, können Sie den DVD-Player dort anschließen. Dieser Anschluss bietet sehr gute Bild- und Tonqualität. (Kabel nicht im Lieferumfang enthalten).

### **TV-Gerät ohne SCART-Eingang**

Wenn Ihr TV-Gerät keinen SCART-Eingang besitzt oder dieser bereits belegt ist, verbinden Sie den DVD-Player und das TV-Gerät mit einem S-Video-Kabel **(D)**. (Sie können auch den Video-Anschluss **(E)** verwenden).

In **jedem** Fall müssen Sie einen Audio-Anschluss **(F)** zur Tonübertragung herstellen.

### **Anschluss des DVD-Players über einen Video-Rekorder oder andere Geräte**

Ist an Ihrem TV-Gerät ein Video-Rekorder (VCR), Decoder oder ein SAT-Receiver angeschlossen, können Sie den DVD-Player auch an eines dieser Geräte anschließen.

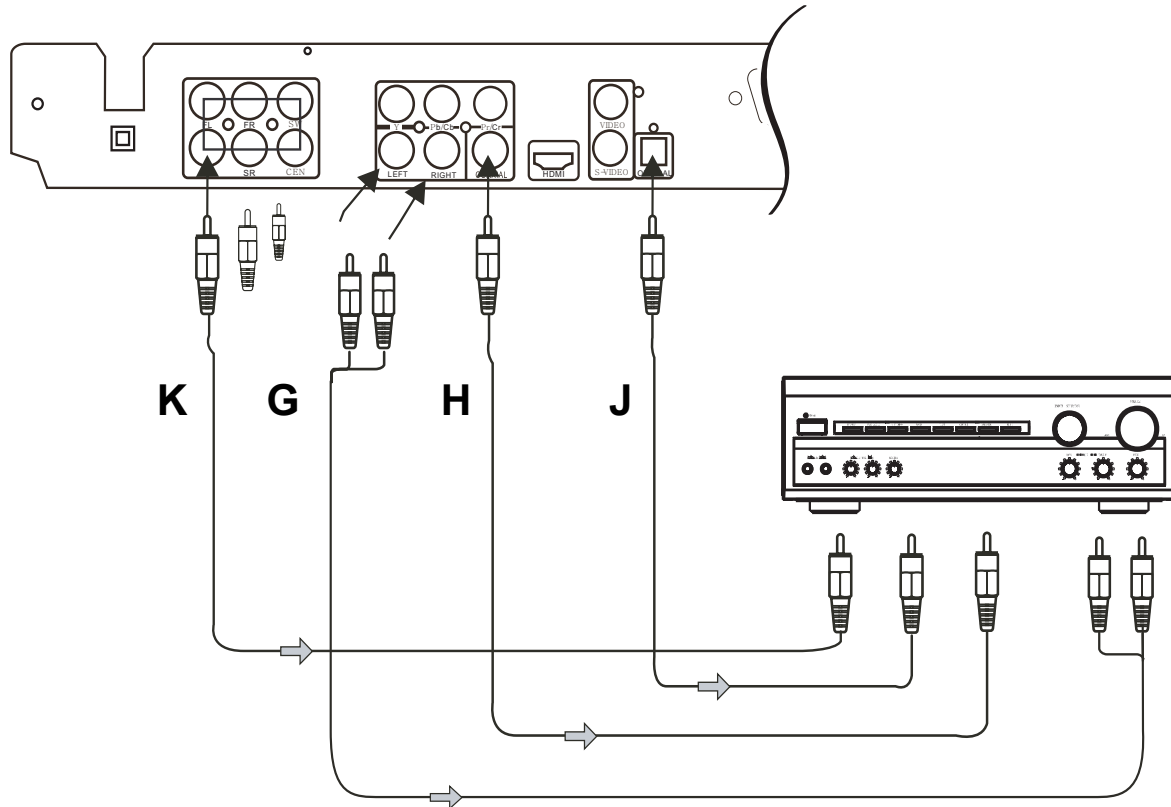
Der Video-Rekorder, Decoder oder Sat-Receiver sollte über mindestens zwei SCART-Anschlüsse verfügen.

Der Anschluss über die Decoder-/Receiver-Box ist dann sinnvoll, wenn Ihr TV-Gerät über keinen freien SCART-Eingang verfügt und Sie den DVD-Player sonst über einen S-Video- oder Video-Anschluss betreiben müssten.

### **Hinweis:**

Einige DVDs sind mit Kopierschutz-Verfahren ausgestattet. Wenn Sie diese DVDs über einen Video-Rekorder abspielen, können Bildstörungen auftreten.

## Der Audio-Anschluss



### **Audiowiedergabe über TV-Gerät (F)**

Wenn Sie Ihr TV-Gerät auch zur Audiowiedergabe benutzen reicht der Anschluss über HDMI (oder das SCART-Kabel) aus. Es überträgt Audio- und Videosignale.

Falls Ihr TV-Gerät über keinen SCART-Eingang verfügt, oder Sie den Anschluss S-Video oder Video gewählt haben, müssen Sie die Audio-Verbindung (F) über die Anschlüsse 20, 21 LEFT, RIGHT (Cinch) herstellen, siehe S. 1216.

### **Audiowiedergabe über Stereo-Anlage (G)**

Neben der Audio-Wiedergabe über das TV-Gerät können Sie den Zweikanal-Analog-Stereoton auch über eine angeschlossene Stereo-/Surround-Anlage wiedergeben lassen (G).

### **Audiowiedergabe über eine Dolby-Digital 5.1-Anlage (H, J)**

Bei modernen Anlagen mit einem digitalen Eingang können Sie den DVD-Player über den digitalen koaxialen Ausgang 19 (H) oder den digital-optischen Ausgang 16 anschließen (J). (Kabel nicht im Lieferumfang enthalten).

- ➔ Verbinden Sie den Dolby-Digital 5.1-fähigen Verstärker mit dem DVD-Player, wie in der Abbildung gezeigt.

### **Audiowiedergabe über einen 5.1-Kanal-Verstärker (K)**

Schließen Sie eine Surround-Anlage oder Aktivlautsprechersystem mit CINCH-Kabeln (K) an.

FL: linker Frontlautsprecher

FR: rechter Frontlautsprecher

SW: Subwoofer

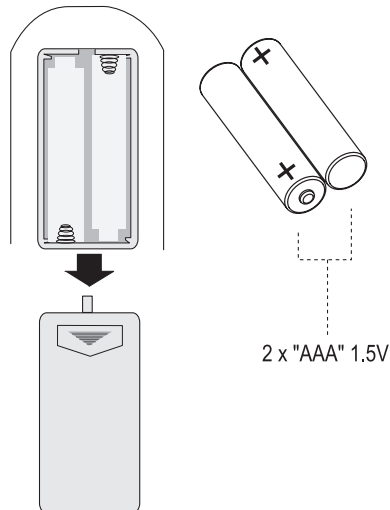
SL: linker Surroundlautsprecher

SR: rechter Surroundlautsprecher

CENTER: Center-Lautsprecher.

## Wie Sie Batterien in die Fernbedienung einlegen

- Schieben Sie den Batteriefachdeckel an der Rückseite der Fernbedienung auf.
- Legen Sie zwei Batterien der Größe „AAA“ (Micro), 1,5 V, unter Beachtung der vorgegebenen Polarität in das Batteriefach ein.



- Schließen Sie den Batteriefachdeckel wieder sorgfältig, bis der Deckel einrastet.

- Wechseln Sie schwächer werdende Batterien rechtzeitig aus.
- Wechseln Sie immer beide Batterien gleichzeitig aus und verwenden Sie Batterien des gleichen Typs.
- Auslaufende Batterien können Beschädigungen an der Fernbedienung verursachen. Wenn der DVD-Player längere Zeit nicht benutzt wird, nehmen Sie die Batterien aus der Fernbedienung.

### Wichtiger Hinweis zur Entsorgung:

Batterien können Giftstoffe enthalten, die die Umwelt schädigen.

- Entsorgen Sie die Batterien deshalb unbedingt entsprechend der geltenden gesetzlichen Bestimmungen. Werfen Sie die Batterien niemals in den normalen Hausmüll.

## Wie Sie das Netzkabel anschließen

- ➔ Stecken Sie den Netzstecker **AC~** in die Netzsteckdose.

### Hinweis:

Ziehen Sie bei Nichtverwendung den Stecker aus der Steckdose. Ziehen Sie am Netzstecker und nicht am Kabel. Ziehen Sie vor Ausbruch eines Gewitters den Netzstecker. Wenn das Gerät längere Zeit nicht benutzt wird, z.B. vor Antritt einer längeren Reise, ziehen Sie den Netzstecker.

- ➔ Zur Netzverbindung Netzstecker vollständig in die Steckdose stecken.

### Vorsicht!

Netzanschluss erst nach Fertigstellung sämtlicher Anschlüsse herstellen! Beachten Sie die Angaben auf dem Typenschild.

Wenn das Gerät an die Netzspannung angeschlossen ist, sind aufgrund der Standby-Funktion Teile des Gerätes in Betrieb.

## USB-Anschluss

### Hinweis

#### Nicht zu direktem Anschluss an PCs geeignet!

- Es werden Geräte der USB Version 1.1 und 2.0 unterstützt.
- Es werden Kartenlesegeräte unterstützt.

Aufgrund der Vielzahl verschiedener Modelle an USB-Sticks bzw. Speicherkarten kann nicht garantiert werden, dass jedes Modell unterstützt wird.

Lesen Sie vor der Verwendung des USB-Anschlusses die Anleitung des USB-Geräteherstellers.

### Hinweis:



Beim Anschließen von USB-Speichermedien kann es vorkommen, dass das Gerät oder das Medium durch statische Aufladung „einfriert“. Führen Sie dann einen Reset durch, siehe S. 2.

- ➔ Schließen Sie das Medium an den USB-Anschluss 4 an. Drücken Sie die Taste USB 23 der Fernbedienung, um die Betriebsart zu aktivieren.

## Wie Sie allgemeine Gerätefunktionen bedienen

### DVD-Player ein- und ausschalten

Der DVD-Player ist an Ihr Fernsehgerät und die weiteren Komponenten Ihrer Stereo- oder Surround-Anlage angeschlossen.

- ➔ Schalten Sie Ihr TV-Gerät ein.
- ➔ Schalten Sie das TV-Gerät in den jeweiligen AV-Modus. Je nach Video-Anschluss kann der Betriebsmodus z.B. HDMI, SCART, Component, S-Video oder Video heißen.
- ➔ Einschalten: Taste  1, 61 drücken. Das Display schaltet sich ein.
- ➔ Ausschalten: Taste  1, 61 erneut drücken.
- ➔ Wenn Sie den DVD-Player längere Zeit nicht benutzen, ziehen Sie den Netzstecker aus der Steckdose.

Bei eingestecktem Netzkabel ist das Gerät immer im Standby-Betrieb.

### Wie Sie die Quelle einstellen

- ➔ Drücken Sie die Taste USB 23, um die Quelle DVD, USB einzustellen.

### Wie Sie die Stummschaltung einschalten

- ➔ Sie können die Lautstärke mit einem Tastendruck auf die Taste MUTE 31 ganz abschalten.

### Wie Sie die Fernbedienung verwenden

Mit der Infrarot-Fernbedienung können Sie die wichtigsten Funktionen der Anlage bequem vom Sitzplatz aus bedienen. Die Beschreibung der Bedienung erfolgt in der Regel anhand der Tasten der Fernbedienung. Bei Bedienung des Gerätes mit der Fernbedienung ist folgendes zu beachten:

- Die Fernbedienung (Sender) auf den Empfänger 9 richten.
- Es muss Sichtverbindung zwischen Sender und Empfänger gewährleistet sein.
- Nimmt die Reichweite der Fernbedienung ab, sollten die Batterien gegen neue ausgewechselt werden.
- Die maximale Reichweite beträgt ungefähr 6 Meter frontal vor dem Gerät.

## Wie Sie das Gerät konfigurieren (Setup)

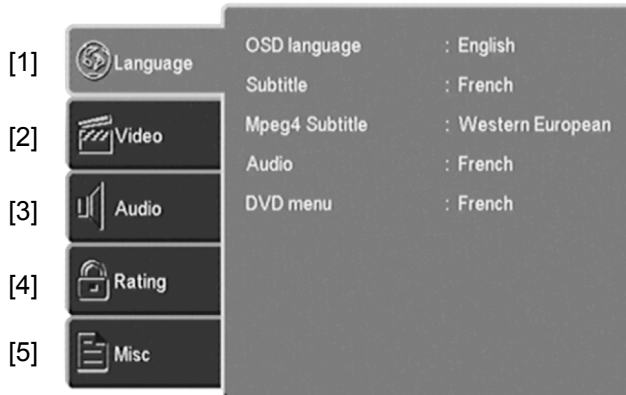
→ Nachdem Sie Ihren DVD-Player angeschlossen haben, schalten Sie das Gerät ein.

Der Startbildschirm erscheint.

Bevor Sie einen DVD-Film oder eine andere Disc in das Gerät einlegen, sollten Sie die folgenden Einstellungen vornehmen:

→ Drücken Sie die Taste SETUP 54.

Auf dem Bildschirm wird das Setup-Menü angezeigt:



Die Symbole des Hauptmenüs haben folgende Bedeutung:

- Spracheinstellung [1]
  - Video-Setup [2]
  - Audio-Setup [3]
  - Bewertung [4]
  - Diverses [5]
- Sie können die Hauptmenüpunkte 1 ... 5 mit den Cursortasten ▲, ▼ auswählen.
- Um eine Einstellung im Untermenü vorzunehmen drücken Sie die Taste ENTER 33.
- Wählen Sie das Untermenü mit den Cursortasten ▲, ▼ aus. Die gewählte Einstellung ist jetzt mit einem Balken hinterlegt.
- Verändern Sie die Einstellung des Untermenüs mit den Cursortasten ◀, ▶.
- Drücken Sie die Taste ENTER 33, um ihre Einstellung zu bestätigen.
- Wenn Sie aus einem Untermenü zurück in das Hauptmenü gelangen möchten, drücken Sie die Taste ◀.
- Wenn Sie das Setup-Menü verlassen möchten, drücken erneut die Taste SETUP 54.



## Die Spracheinstellung

Hier können Sie die Audiosprache, die Untertitelsprache, die Sprache für das Disc-Menü auswählen [1].

### Sprache des Bildschirmmenüs (OSD Sprache)

Bei diesem Menüpunkt können Sie zwischen verschiedenen Sprachen für die Menüs des Geräts wählen.

- ➔ Wählen Sie das Menü „OSD Sprache“
- ➔ Wechseln Sie in das Untermenü und wählen Sie mit den Cursortasten die gewünschte Sprache aus.

### Die Sprache für die Untertitel (Untertitel)

Mit dieser Funktion stellen Sie die Sprache für das Untertitel-Menü ein.

- ➔ Wechseln Sie in das Untermenü und wählen Sie mit den Cursortasten die gewünschte Sprache aus.

### Die Sprache für Mpeg4 Untertitel

Mit dieser Funktion stellen Sie die Sprache für die Untertitel bei MPEG4-Wiedergabe ein.

- ➔ Wechseln Sie in das Untermenü und wählen Sie mit den Cursortasten die gewünschte Sprache aus.

## Die Sprache für das Audio-Menü (Audio)

Mit dieser Funktion stellen Sie die Sprache für das Audio-Menü ein.

- ➔ Wechseln Sie in das Untermenü und wählen Sie die gewünschte Sprache aus.

## Die Sprache für das DVD-Menü

Mit dieser Funktion stellen Sie die Sprache für das Disc-Menü der DVD ein.

- ➔ Wechseln Sie mit der Cursortaste in das Untermenü und wählen Sie mit den Cursortasten die gewünschte Sprache aus.

## Die Video-Einstellungen

### Bildschirmformat

- ➔ Wählen Sie das Menü „Bildschirmformat“.

Es stehen drei Einstellungen zur Verfügung:

4:3 PS (Pan Scan):

Bei diesem Bildformat wird eine Breitbildaufzeichnung so verändert, dass der wichtigste Teil des Bildes immer in der Mitte eines 4:3-Bildes angezeigt wird. Der linke und rechte Rand wird abgeschnitten, nur die Bildmitte von Filmen im 16:9 Format wird angezeigt.

4:3 LB (Letter Box): Hier wird das Breitbildformat vollständig dargestellt. Dabei ist das Bild verkleinert. Oben und unten sehen Sie schwarze Ränder auf dem Bildschirm.

16:9:

Wird auch Kinoformat genannt. Falls Sie das Gerät mit einem Breitbildschirm verbinden, ist das die richtige Einstellung.

- ➔ Wählen Sie das gewünschte Untermenü mit den Cursortasten aus und bestätigen Sie mit ENTER 33.

## Ansichtsmodus

Hier können Sie folgende Einstellungen wählen, um die Bildgröße an Ihr TV-Gerät anzupassen:

- Füllen
- Original
- Autom. Anpassen
- PAN/SCAN

## TV System

Hier können Sie zwischen PAL, NTSC und Auto umschalten.

- ➔ Wählen Sie „TV System“ mit den Cursortasten aus.
- ➔ Wechseln Sie mit der Cursortaste in das Untermenü.
- ➔ Wählen Sie „PAL“ oder „Autom.“ für den europäischen Raum und bestätigen Sie mit ENTER 33.

Alternativ können Sie mit der Taste **N/P** 36 der Fernbedienung zwischen dem TV-System wechseln.

## Video Ausgang

Hier können Sie zwischen CVBS, S-Video, YUV, RGB, P-SCAN und HD auswählen, je nachdem, wie Sie das Gerät angeschlossen haben. Im Auslieferungszustand ist HD als Video Ausgang eingestellt.

- ➔ Wählen Sie die Einstellung „CVBS“ wenn Sie das Gerät am Videoanschluss bzw. „S-VIDEO“, wenn Sie das Gerät am S-Video-Anschluss des TV-Gerätes angeschlossen haben.
- ➔ Wählen Sie die Einstellung „CVBS“ oder „RGB“, wenn Sie das Gerät am SCART-Anschluss des TV-Gerätes angeschlossen haben.
- ➔ Wählen Sie YUV oder P-SCAN, wenn Sie das Gerät über den Komponentenanschluss an Ihr TV-Gerät angeschlossen haben.
- ➔ Wählen Sie HD, wenn Sie das Gerät über HDMI an Ihr TV-Gerät angeschlossen haben.
- ➔ Beachten Sie die Bedienungsanleitung Ihres Fernsehgeräts.

**Hinweis:** Ggf. Taste VIDEO MODE 38 wiederholt drücken, falls kein Bild erscheint.

## HD Auflösung

Alternativ können Sie die Taste **HDMI 24** der Fernbedienung wiederholt drücken.

- ➔ Wählen Sie für die Bildübertragung über den HDMI-Ausgang die Auflösung des TV-Gerätes aus.

Diese Einstellung steht nur zur Verfügung, wenn der HDMI-Ausgang eingeschaltet wurde.

- Automatic – voreingestellt
- 480p/576p.
- 720p – für TV-Geräte, die Bilder mit 720 Zeilen im Progressive Modus (Vollbilder) darstellen können.
- 1080i - für TV-Geräte, die Bilder mit 1080 Zeilen im Interlaced Modus (Zeilensprungverfahren) darstellen können.
- 1080p - für TV-Geräte, die Bilder mit 1080 Zeilen im Progressive Modus darstellen können.

### Hinweis

Beachten Sie die Hinweise in der Bedienungsanleitung Ihres Fernsehgerätes.

**ACHTUNG:** Falls nach dem Umschalten kein Bild dargestellt wird, gehen Sie bitte folgendermaßen vor:

- ➔ Drücken Sie dann die Taste HDMI 24 bzw. VIDEO MODE 38 wiederholt.

## AUDIO SETUP

Im Audio-Menü können Sie das Gerät auf Ihre Tonwiedergabe-Umgebung für 5.1-Kanal bzw. Dolby-Digital-Ausgänge einstellen.

Bass-Management: Aus, Ein

[Vordere Lautsprecher], [Mittlere Lautsprecher], [Surround Lautsprecher]: Stellen Sie hier ein, welchen Lautsprecher-Typ Sie anschließen

[Subwoofer]: Wählen Sie „Vorhanden“, wenn Sie einen Tiefton-Lautsprecher (Subwoofer) verwenden.

[Testton]: Erzeugt Testton an den verschiedenen Lautsprechern, um die Verkabelung und Anschlüsse zu überprüfen.

[Verzögerung Mitte], [Verzögerung Surr.]: Stellen Sie die Verzögerung der Signale der jeweiligen Lautsprecher in Bezug zu den Frontlautsprechern ein.

Digitaler Ausgang

[Aus]: Es steht kein Signal an den digitalen Ausgängen an.

[PCM] (für Dolby Digital/MPEG): Wählen Sie diese Einstellung, wenn am Gerät ein Zweikanal-Stereo-Verstärker angeschlossen ist. Mit Dolby Digital oder

MPEG codierte DVDs werden automatisch in das Soundformat Zweikanal-PCM umgewandelt.

[Alle]: Wählen Sie diese Einstellung, wenn das Gerät mit einem Verstärker oder anderen Geräten mit Dolby Digital-Decoder verbunden ist.

### **Nachtmodus:**

Schalten Sie den Nachtmodus an, um die Lautstärke der Wiedergabe zu reduzieren.

### **Down-Sampling:**

Die Funktion ermöglicht die Stereo-Wiedergabe von mehrkanaligen Audiosignalen (Dolby Digital 5.1).

[An] : Stereowiedergabe.

[Aus] : die analogen 5.1-Ausgänge sind aktiv geschaltet.

## **Bewertung (Sperrfunktion)**

Sollte eine DVD mit einem solchem Schutz ausgestattet sein, können Sie hier den Grad (Level) der Kindersicherung einstellen. Vorher muss das Kennwort eingegeben werden.

Vor der Änderung müssen Sie das Kennwort eingeben. Level 1 ist uneingeschränkt für Kinder geeignet und Level 8 ist nur für Erwachsene geeignet.

### **Übersicht Kindersicherung**

<b>Einstellung</b>	<b>Bedeutung*</b>
1 Ki.sicher	Für Kinder uneingeschränkt geeignet.
2 G	Für Kinder unter Aufsicht geeignet.
3 PG	Für Kinder unter Aufsicht von Erwachsenen geeignet.
4 PG 13	Für Kinder bis 13 Jahre unter Aufsicht von Erwachsenen geeignet.
5 PGR	Für Jugendliche bis 17 Jahre unter Aufsicht von Erwachsenen wird empfohlen.
6 R	Für Jugendliche bis 17 Jahre; Aufsicht durch Erwachsene wird dringend empfohlen.
7 NC 17	Für Jugendliche über 17 Jahren
8 Erwachs.	Nur für Erwachsene

- ➔ Wählen Sie „Kindersicherung“.
- ➔ Drücken Sie ENTER. Jetzt erscheint „Kennwort eingeben“.
- ➔ Geben Sie das Kennwort 8888 ein und drücken Sie ENTER. „Richtiges Kennwort“ erscheint.
- ➔ Drücken Sie ENTER erneut, um die Kindersicherung zu öffnen.
- ➔ Wählen Sie dann die gewünschte Einstellung mit der Taste ▼.
- ➔ Drücken Sie anschließend ENTER 33.

\* Wir weisen ausdrücklich darauf hin, dass die Bedeutung/Definition der einzelnen Grade (Level) lediglich eine Empfehlung des Herstellers darstellt. Die Vorschläge erheben nicht den Anspruch uneingeschränkter Gültigkeit.

## **Kennwort einstellen**

Werkseitig ist die Nummer 8888 vergeben. Gehen Sie zum Ändern des Kennwortes folgendermaßen vor:

- ➔ Wählen Sie das Untermenü „Kennwort einstellen“.
- ➔ Drücken Sie die Taste ENTER. Jetzt erscheint „Kennwort eingeben“.
- ➔ Geben Sie das Kennwort 8888 ein und drücken Sie ENTER. „Richtiges Kennwort“ erscheint.
- ➔ Drücken Sie ENTER erneut, „Neues Kennwort“ erscheint.

- ➔ Geben Sie das Kennwort ein und bestätigen Sie mit ENTER. „Confirm Password“ erscheint.
- ➔ Geben Sie das Kennwort erneut ein und drücken Sie ENTER. „Set Password succesfull“ erscheint.

### **Hinweis:**

Falls Sie das Kennwort falsch eingegeben haben, wiederholen Sie Ihre Eingabe.

### **Hinweis:**

**Das neue Kennwort unbedingt an einem sicheren Ort notieren.**

## **Diverses**

### **Werkseinstellungen verwenden**

Hier können Sie das Gerät auf die werkseitigen Einstellungen zurücksetzen. Auch das Kennwort wird zurückgesetzt.

- ➔ Wählen Sie das Untermenü mit den Cursortasten aus.
- ➔ Drücken Sie ENTER 33. Ein Fenster öffnet sich mit der Sicherheitsabfrage „Ja“ oder „Nein“.
- ➔ Wählen Sie „Ja“ mit den Cursortasten und bestätigen Sie mit ENTER.

Das Gerät ist nun in den Auslieferungszustand zurückgesetzt.

## **Bildschirmschoner**

Der Bildschirmschoner dient dem Schutz des Bildschirms. Er wird nach ca. 5 Minuten automatisch aktiviert, wenn sich das Gerät im Stopp-Modus befindet, oder wenn sich das Bild mehr als eine Minute nicht verändert.

- ➔ Wählen Sie das Menü „Bildschirmsch“.
- ➔ Wählen Sie mit den Cursortasten zwischen „Ein“ bei gewünschter Anzeige, bzw. „Aus“, wenn Sie diese Funktion nicht wünschen.

## Bespielbare Discs

Bedingt durch die Qualitätsunterschiede der Medien sowie Eigenheiten der Aufnahme kann es vorkommen, dass einzelne selbst aufgenommene DVD-R, DVD+R, DVD-RW, DVD+RW bzw. CD-R und CD-RW mit Audio-Daten nicht gelesen werden können. In solchen Fällen liegt keine Fehlfunktion des Gerätes vor. Ursache hierfür sind fehlerhafte Software-Einstellungen oder aber der verwendete Rohling. Falls derartige Fehler auftreten, sollten Sie den Kundendienst Ihres CD-Brenner- bzw. Brennersoftware-Herstellers kontaktieren oder entsprechende Informationen – z.B. im Internet – suchen.

Wenn Sie Datenträger anfertigen, beachten Sie die gesetzlichen Grundlagen und verstoßen Sie nicht gegen die Urheberrechte Dritter.

Bei der Wiedergabe von MP3-CDs können einzelne Titel übersprungen oder nicht korrekt wiedergegeben werden. Dies kann an der jeweiligen Disc-Konfiguration, der Encoder-Software oder aber an der für die Aufnahme verwendeten Hardware liegen.

### Allgemeine Hinweise zu CDs

Das Gerät sortiert die Titel nach Namen in alphabetischer Reihenfolge. Wenn Sie eine andere

Reihenfolge bevorzugen sollten, ändern Sie den Namen des Titels und stellen Sie eine Nummer vor den Namen.

#### Hinweis:

Halten Sie das CD-Fach immer geschlossen, damit sich kein Staub auf der Laseroptik ansammelt.

Keine anderen Erweiterungen, wie z.B. \*.doc, \*.txt, \*.pdf usw. benutzen. Nicht abgespielt werden können u.a. Musikdateien mit der Endung \*.WMA, \*.AAC, \*.DLF, \*.M3U und \*.PLS.

Bei fehlerhaften Titeln/Files wird die Wiedergabe beim nächsten Titel/File fortgesetzt.

Es ist von Vorteil beim Brennen der CD mit niedriger Geschwindigkeit zu brennen und die CD als Single-Session und finalisiert anzulegen.

## Merkmale der DVD

DVD erkennen Sie am Logo auf dem Label. Je nach Inhalt der DVD sind die Discs mit einem oder mehreren Titeln versehen. Jeder Titel kann einen oder mehrere Kapitel enthalten. Einfach und komfortabel können Titel und Kapitel gewählt werden.

Bei vielen DVD werden die Tonspuren in mehreren Sprachen bespielt. Sie können die gewünschte Sprache wählen. Viele DVD werden zudem vom Hersteller mit Untertiteln in mehreren Sprachen bespielt. Sie können

die Einblendung der Untertitel aus verschiedenen Sprachen wählen.

- Ihr DVD Player ist für Regionalcode 2 freigegeben.
- DVDs mit einem anderen Regionalcode können nicht wiedergegeben werden.

## **Merkmale der VCD**

VCD (Video-CD) erkennen Sie am Logo auf dem Label. Je nach Inhalt der VCD/S-VCD sind die Discs mit einem oder mehreren Titeln bespielt. VCD sind wie Audio-CDs mit einer Titelstruktur aufgezeichnet.

### **PBC (Play Back Control)**

VCD können mit dem PBC-System (Play Back Control) zur Titel-Navigation erstellt sein. PBC schaltet zwischen der Playlistenstruktur (dem Menü auf der VCD) oder der manuellen Auswahl durch den Benutzer um. PBC ist nach dem Einlesen der VCD aktiviert. Die Funktion gestattet eine interaktive Wiedergabe der VCD unter Befolgung des Menüs am Bildschirm des Fernsehgerätes.

## **Merkmale der MP3**

MP3 steht für MPEG-1 Audio Layer 3.

Durch diese Formate wird es möglich, Audio-Dateien nahezu in CD-Qualität auf einem Computer oder einem Speichermedium abzuspeichern.

Standardmäßig werden MP3-Dateien mit einer Bitrate von 128 kbps encodiert. Grundsätzlich gilt: Je höher die Bitrate einer Datei ist, desto besser ist die Klangqualität.

Im Internet sind die meisten MP3-Files mit 128 bzw. 192 kbps encodiert. 128 kbps wird schon als CD-Qualität eingestuft.

MP -Dateien können aus dem Internet herunter geladen und dann auf CD-ROM gebrannt werden.

Im MP3-Betrieb sind die Begriffe „Album“ und „Titel“ ausschlaggebend. „Album“ entspricht dem Ordner am PC, „Titel“ der Datei am PC oder einem CD-DA-Titel.



## **Merkmale der JPEG-/Picture-CD**

JPEG steht für Joint Picture Experts Group. Das Verfahren wurde zum Komprimieren von Bilddateien entworfen.

Auf einer JPEG-CD können die Dateien in Ordnern (Directories) zusammengefasst sein. Diese Struktur ähnelt der einer MP3-CD. JPEG-CDs enthalten nur Daten im komprimierten JPEG-Format. Dies sind meist Daten von Digital-Kameras oder stammen von Bildbearbeitungsprogrammen.

Die Daten (Bilder) können einzeln oder in einer Dia-Show der Reihe nach angezeigt werden.

## **Merkmale der Audio-CD**

Audio-CDs enthalten nur Tonaufnahmen. Sie können – wie gewohnt – über eine Audio-Anlage wiedergegeben werden. Die einzelnen Titel sind aneinander gereiht abgelegt. Es sind keine Gliederungen (Ordner) vorgesehen.

## Wie Sie das Gerät bedienen

Wenn Funktionen bei einem Medium nicht zur Verfügung stehen, wird Ihnen beim Druck auf die entsprechende Taste „Im Moment nicht erlaubt“ angezeigt.

### Die Disc einlegen und wiedergeben

- ➔ Drücken Sie die Taste OPEN/CLOSE 8, 25, um das Disc-Fach 2 zu öffnen.
- ➔ Legen Sie eine Disc mit der beschrifteten Seite nach oben in das Disc-Fach 2 und drücken Sie die Taste OPEN/CLOSE 8, 25 erneut.

Im Display wird nun „LOAD“ und auf dem Bildschirm „Lade ...“ angezeigt. Die Wiedergabe startet bei manchen Discs automatisch. Wenn Sie keine Discs in das Disc-Fach legen und sie schließen, zeigt das Display „NO DISC“ an.

- ➔ Um die Wiedergabe manuell zu starten drücken Sie die Taste ▶ || 6, 48.

Bei einer DVD wird anschließend „DVD“ am Bildschirm angezeigt. Bei einer Musik-CD wird „CD“ auf dem Bildschirm angezeigt.

- ➔ Wenn das Menü einer DVD auf dem TV-Schirm angezeigt wird, wählen Sie mit den Cursortasten ▲, ▼, ◀, ▶ den gewünschten Menü-Punkt aus.

- ➔ Drücken Sie dann die Taste ENTER 33.

Die Wiedergabe des gewählten Menü-Punktes wird gestartet.

#### Hinweis:

Die Möglichkeit MP3/MPEG4-CDs wiederzugeben hängt von der Qualität der Disc, der Bitrate, der Einhaltung des jeweiligen Standards und der Verzeichnisstruktur auf der CD ab. Es kann in Einzelfällen vorkommen, dass der DVD-Player diese Dateien nicht wiedergeben kann. Überprüfen Sie in diesem Falle die Einstellung Ihres Brennprogramms auf dem Computer, ändern Sie die Verzeichnisstruktur auf der CD oder verwenden Sie einen anderen CD-Rohling. DivX und XVID-Formate werden nicht abgespielt.

### CD wiedergeben

- ➔ Legen Sie eine CD in das Disc-Fach 2 ein und schließen Sie diese.

Das Gerät liest die CD und zeigt die entsprechende Information auf dem Bildschirm an. Der erste Titel wird automatisch wiedergegeben.

- ➔ Bei Titelnummern >10 (z.B. Titel 15) drücken Sie zuerst die Zifferntaste +10 und dann die Zifferntaste 5.
- ➔ Mit der Taste +10 können Sie 10 Titel vorspringen.

## Funktionen der Disc-Wiedergabe

### Die Wiedergabe unterbrechen (Resume)

- Drücken Sie die Taste ■ 47, um die Wiedergabe anzuhalten.

Die Wiedergabe wird unterbrochen. Bei DVDs wird der Hinweis „Stopp“ auf dem Bildschirm angezeigt.

- Drücken Sie ▶ || 48 und die Wiedergabe wird an der Stelle fortgesetzt.
- Drücken Sie die ■ -Taste zweimal hintereinander, um die Wiedergabe vollständig anzuhalten.

**Hinweis:** Bei einigen Discs können Sie die erneute Wiedergabe der DVD/CD (Resume-Play) nicht ausführen.

### Der Kapitelsprung/Suchfunktionen

#### Kapitelsprung (⏮, ⏭)

- Drücken Sie die Taste ⏮ oder ⏭ 37, 39, um zum vorhergehenden bzw. folgenden Kapitel (DVD) oder Titel (CD) zu springen.

#### Suchlauf (⏪, ⏩)

Mit diesen Tasten können Sie den Suchlauf vor- bzw. rückwärts mit unterschiedlichen Geschwindigkeiten (2x, 4x, 8x, 16) betätigen.

- Drücken Sie ⏪ (bzw. ⏩) 46, 49. Der Vorlauf beginnt, die Geschwindigkeit wird eingeblendet.
- Wiederholtes Drücken erhöht jeweils die Wiedergabegeschwindigkeit (2x ... 16).
- Drücken Sie die ▶ || 48 um die Wiedergabe mit einfacher Geschwindigkeit fortzusetzen.

#### Zeitlupe (SLOW)

##### DVD/VCD

Mit diesen Tasten können Sie den langsamen Vorlauf (SLOW) mit verschiedenen Geschwindigkeiten wählen.

- Drücken Sie die SLOW-Taste 56, der langsame Vorlauf beginnt.
- Drücken Sie die Taste wiederholt, bis die Zeitlupe mit der gewünschten Geschwindigkeit (1/2, 1/4, ... 1/8) ausgeführt wird.
- Drücken Sie ▶ || 48, um die Wiedergabe mit der normalen Geschwindigkeit fortzusetzen.

## **Pause**

### DVD/VCD/CD

- ➔ Drücken Sie die Taste ▶ II 48, um die Wiedergabe zu unterbrechen.
- ➔ Drücken Sie die Taste ▶ II 48, um die Wiedergabe fortzusetzen.

## **GOTO: Suchen**

### DVD/VCD/CD

Sie können hier die Titel-, Kapitelnummer oder Spielzeit suchen und direkt anwählen.

- ➔ Drücken Sie die Taste GOTO 40.
- ➔ Wählen Sie mit ▲, ▼ das Eingabefeld.
- ➔ Tragen Sie die Titel-/Kapitelnummer bzw. Spielzeit, die Sie direkt anwählen möchten, mit den Zifferntasten ein.
- ➔ Bestätigen Sie mit ENTER 33, die Wiedergabe startet von der gewählten Position.

## **Die Wiederholfunktion**

Sie können zwischen verschiedenen Wiederholfunktionen wählen. Die verfügbaren Varianten sind jedoch vom Typ der Disc abhängig:

- DVD: Kapitel, Titel, AUS
- VCD: alle Titel, einzelne Titel
- Musik-CD: alle Titel, einzelne Titel.
- MP3-CD: alle Titel, einzelne Titel, Ordner

### **Titel/Kapitel/A-B wiederholen (DVD)**

- ➔ Drücken Sie die Taste REPEAT 58 wiederholt, um durch die einzelnen Funktionen zu schalten.
- ➔ Drücken Sie die Taste A-B 28, um den Startpunkt der Wiedergabe festzulegen und drücken Sie die Taste A-B 28 am Endpunkt erneut.
- ➔ Zum Ausschalten die Taste A-B 28 erneut drücken.

### **Wiederholfunktion der Musik-CD**

- ➔ Falls Sie die Wiederholfunktion ausführen möchten, wählen Sie zunächst den gewünschten Titel mit ◀◀ bzw. ▶▶ aus.
- ➔ Drücken Sie wiederholt REPEAT 58, um durch die einzelnen Funktionen zu schalten.

## Die programmierte Wiedergabe

**Hinweis:** Nur bei DVD möglich.

- Drücken Sie nach dem Einlegen der Disc die Taste PROG 24.

Das Menü zur Programmierung wird auf dem Bildschirm angezeigt.

- Geben Sie den gewünschten Titel der DVD mit den Zifferntasten ein.
- Wählen Sie mit den Cursortasten das Kapitel.
- Geben Sie die Kapitelnummer mit den Zifferntasten ein.

- Wiederholen Sie diese Eingabe mehrfach, bis alle von Ihnen gewünschten Titel bzw. Kapitel eingespeichert sind. Max. 16 können gespeichert werden.
- Sie können mit den Cursortasten ◀, ▶ bzw. ▲, ▼ zwischen den Speicherplätzen wechseln
- Wenn Sie die Programmierung starten möchten, markieren Sie mit den Cursortasten „Wiedergabe“ und drücken Sie ENTER 33.
- Zum Löschen der letzten Eingabe markieren Sie den Speicherplatz und wiederholen Sie die Eingabe.
- Zum Löschen aller Eingaben wählen Sie „Programm löschen“ und drücken Sie ENTER 33.

Die programmierten Titel werden jetzt nacheinander abgespielt.

- Drücken Sie während der Wiedergabe ■ 47, um die Wiedergabe im Programmier-Modus zu beenden.

## Die interaktiven Funktionstasten

### Untertitel (DVD)

Auf einer DVD können Untertitel aus verschiedenen Sprachen eingespeichert sein. Sie können unabhängig von der Grundeinstellung im SETUP-Menü eine andere Sprache für die Untertitel auswählen. Diese Möglichkeit muss aber auf der jeweiligen DVD verfügbar sein.

- Drücken Sie während der Wiedergabe mehrmals die Taste SUBTITLE 26, bis die gewünschte Untertitel-Einstellung angezeigt wird.

### Title-Menü

- Drücken Sie die Taste TITLE 50.

Auf dem Bildschirm wird das DVD-Menü angezeigt.

- Wählen Sie den gewünschten Titel mit den Cursortasten aus.
- Bestätigen Sie Ihre Eingabe mit ENTER 33.

### Language (DVD)

Einige Discs sind mit verschiedenen Filmsprachen aufgezeichnet. Sie können während der Wiedergabe zwischen den verschiedenen Sprachen wählen.

- Drücken Sie mehrmals auf die Taste LANGUAGE 59, bis die gewünschte Auswahl angezeigt wird.

### Vergrößern (Zoom)

- Um einen Bildausschnitt zu vergrößern, drücken Sie die Taste ZOOM 42 während der Wiedergabe.
- Wählen Sie den Bildausschnitt mit den Cursortasten ◀, ▶ bzw. ▲, ▼ aus.
- Drücken Sie mehrmals ZOOM, bis die gewünschte Vergrößerung eingestellt ist. (1, 2, 3, Aus).
- Wenn Sie diese Funktion beenden möchten, drücken Sie mehrfach ZOOM 42, bis „Aus“ auf dem Bildschirm angezeigt wird.

### Angle (Kamera-Blickwinkel)

Einige DVDs enthalten Szenen, die bereits bei der Produktion aus verschiedenen Kamerablickwinkeln aufgenommen wurden.

- ➔ Drücken Sie während der Wiedergabe einer solchen Disc die Taste ANGLE 60, um die Anzahl der verfügbaren Kamera-Blickwinkel anzuzeigen.
- ➔ Drücken Sie ANGLE 60 erneut, um zum nächsten Kamerablickwinkel zu wechseln.

## **OSD Information**

Drücken Sie die Taste OSD 32, um Informationen zu der gespielten Disc zu erhalten.

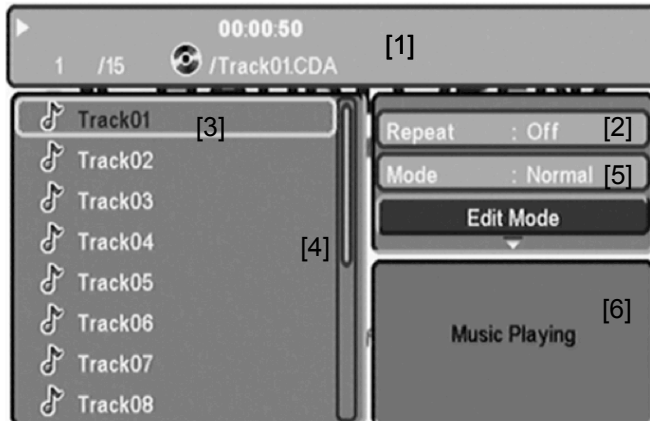
Diese Informationen sind von Disc zu Disc unterschiedlich und können z.B. folgende Informationen enthalten:

- Titel, Kapitel, Spieldauer, Restspielzeit
- Audio-/Untertitteleinstellungen.

## Wie Sie das Gerät über den Dateimanager bedienen

Viele Funktionen können über den Dateimanager bedient werden.

Bei einer Audio-CD sieht der Dateimanager z.B. folgendermaßen aus:



Nachdem die Disc geladen wurde, erscheint der Dateimanager auf dem Bildschirm.

- Die aktuelle Titelinformation (Titelnummer, Spielzeit, Titelname) sowie der Status (Play, Stop) werden in der Titelzeile [1] angezeigt.
- Bei [2] erscheinen Informationen zur Wiederholfunktion.
- Die Verzeichnisstruktur der Disc (Interpret, Album, Titel) wird bei [3] angezeigt.
- Der Scrollbalken [4] dient der Übersicht.
- Bei [5] kann INTRO oder die Zufallswiedergabe eingestellt werden.
- Im Fenster [6] erscheint bei Picture-CDs die Vorschau.

### Allgemeine Navigation

- Drücken Sie ◀, um sich in den Verzeichnissen nach oben zu bewegen.
- Mit ▶ gelangen Sie in den Verzeichnissen abwärts.
- Mit ▲, ▼ bewegen Sie sich in den Alben nach oben bzw. unten.



## Wiedergabe eines Titels

→ Wählen Sie den gewünschten Titel mit ▲, ▼ und drücken Sie anschließend ▶ || 48 bzw. ENTER 33.

## Andere Funktionen

Während der Wiedergabe einer Disc können die Funktionen Mute (Ton aus), ▶ ||, ⏮, ⏪ / ⏩, ⏭, ■ verwendet werden.

Gehen Sie genauso vor wie bei der Disc-Wiedergabe.

## Rückkehr zur Verzeichnisstruktur

Drücken Sie ▲, um in der Verzeichnisstruktur das übergeordnete Verzeichnis zu markieren. Bestätigen Sie mit ENTER 33.

## Wie Sie das Gerät bei JPEG-CDs bedienen

### Kompatible JPEG-CDs

Dieser Player kann sowohl Picture CDs Ihres Fotogeschäfts, als auch selbstgebrannte Discs mit JPEG-Dateien abspielen.

#### Hinweis:

Je nach Dateigröße eines JPEG-Bildes kann das Laden mehrere Sekunden dauern.

### Wiedergabe

Die Wiedergabe startet automatisch, sobald Sie eine Disc in das Gerät legen.

In einigen Fällen erscheint der Datei-Manager. Wie Sie den Dateimanager benutzen erfahren Sie auf S. 40.

- Wählen Sie ein Bild mit ▲, ▼ und drücken Sie ENTER 33, um das Bild anzuzeigen. Die Diashow startet.
- Drücken Sie ZOOM 42, um das Bild zu vergrößern und ◀, ▶ bzw. ▲, ▼, um im vergrößerten Bild zu navigieren. Die Diashowfunktion stoppt, wenn Sie ZOOM 12 drücken.

### Pause

- Drücken Sie ▶ II 48, um die Wiedergabe anzuhalten.
- Drücken Sie ▶ II 48, um die Wiedergabe fortzusetzen.

### Nächstes/Vorheriges

Sie können zum nächsten Bild springen, indem Sie ►► 39 drücken.

Um zum vorigen zu springen, drücken Sie ◀◀ 37.

### Drehen

Sie können angezeigte Bilder drehen und kippen:

- Während der Wiedergabe oder Pause drücken Sie ◀, ▶ bzw. ▲, ▼, um das Bild zu drehen oder zu kippen.

### Zurück

- Drücken Sie ■ 47, um zum Dateimanager zurückzukehren.

## Wie Sie die USB-Funktion bedienen

Aufgrund der Vielzahl verschiedener Modelle an USB-Medien kann nicht garantiert werden, dass jedes Modell unterstützt wird.

### Speichermedium verbinden

- Gerät einschalten.

#### Hinweis:

Bei eingelegter CD/DVD startet das Gerät stets mit dem CD/DVD-Player!

- USB-Medium mit dem USB-Anschluss verbinden.
- Drücken Sie die Taste USB 23 der Fernbedienung. Es erscheint die Auswahl.
- Wählen Sie **USB** mit den Cursortasten und bestätigen Sie mit ENTER 33.
- Die Daten werden eingelesen.

Warten Sie mit der Bedienung, bis der Inhalt komplett eingelesen wurde, um sicherzustellen, dass alle benötigten Informationen vom Speichermedium gelesen wurden.

#### Hinweis:

Je nach Größe des verbundenen Mediums kann der Einlesevorgang länger als 1 Minute dauern.

- Der Dateimanager erscheint, siehe S. 40.

### Speichermedium entnehmen

#### USB-Medium

- Entfernen Sie das USB-Medium durch Abziehen des Steckers vom USB-Anschluss.

### Wiedergabe von USB

Zum Starten der Wiedergabe ► II 48 drücken. Die Wiedergabe der Dateien oder Bilder erfolgt im Wesentlichen wie unter „Wie Sie das Gerät bedienen“ bzw. „Wie Sie das Gerät über den Dateimanager bedienen“ beschrieben.

## Wie Sie das Gerät reinigen



### Stromschlag!

Um die Gefahr eines elektrischen Schlags zu vermeiden, dürfen Sie das Gerät nicht mit einem nassen Tuch oder unter fließendem Wasser reinigen. Netzstecker vor Reinigung ziehen!

Verwenden Sie zum Reinigen des Gehäuses nur ein weiches mit Wasser angefeuchtetes Tuch. Sie dürfen keine Scheuerschwämme, Scheuerpulver und Lösungsmittel wie Alkohol oder Benzin verwenden.

- Gerät vor hoher Luftfeuchtigkeit schützen.

## Wie Sie Discs handhaben

- Halten Sie die Disc immer an ihren Rändern fest.
- Vermeiden Sie Fingerabdrücke, Schmutz und Kratzer. Diese können Störungen und Sprünge bei der Wiedergabe verursachen.
- Schreiben Sie nicht auf die Discs.
- Benutzen Sie weder Reinigungsspray noch Lösungsmittel.
- Lassen Sie die Disc nicht fallen und biegen Sie diese nicht.
- Legen Sie gleichzeitig nur eine Disc in das Laufwerk.

- Schließen Sie das Laufwerk nur, wenn die Disc richtig in das Disc-Fach eingelegt ist.
- Bewahren Sie Discs immer einzeln in ihrer Hülle auf.

## Wie Sie Discs reinigen können

- ➔ Wischen Sie die Disc mit einem weichen, mit Wasser befeuchteten Tuch ab.
- ➔ Wischen Sie vom Mittelpunkt zum Rand der Disc.



Kreisende Bewegungen beim Reinigen verursachen Kratzer. Diese können zu Fehlern bei der Wiedergabe führen.

## Wie Sie Fehler beseitigen

Wenn das Gerät nicht wie vorgesehen funktioniert, überprüfen Sie es anhand der folgenden Tabelle.

In manchen Fällen ist die Störung auf eine andere Komponente zurückzuführen. Überprüfen Sie daher bei einer Störung auch die angeschlossene Komponenten oder andere elektrische Geräte.

Wenn Sie die Störung auch nach den beschriebenen Überprüfungen nicht beheben können, nehmen Sie bitte Kontakt mit dem Hersteller auf.

Symptom	Mögliche Ursache/Abhilfe
Gerät lässt sich nicht einschalten.	Das Gerät wird nicht mit Strom versorgt. Schließen Sie das Netzkabel richtig an die Netzsteckdose an. Evtl. funktioniert die Steckdose nicht.
Es ist kein Ton zu hören.	Erhöhen Sie die Lautstärke. Entfernen Sie die den Kopfhörer-Stecker.
Es ist ein Störgeräusch zu hören.	In der Nähe des Geräts sendet ein Mobiltelefon oder ein anderes Gerät störende Radiowellen aus. Entfernen Sie das Mobiltelefon aus der Umgebung des Geräts.

## Die Fernbedienung funktioniert nicht

Symptom	Mögliche Ursache/Abhilfe
Keine Fernbedienung möglich	Die Fernbedienung befindet sich zu weit vom Gerät entfernt. Die maximale Entfernung darf sechs Meter betragen. Gehen Sie mit der Fernbedienung näher an das Gerät. Der Winkel zum IR-Sensor ist zu groß. Der Winkel darf höchstens 45° betragen. Halten Sie die Fernbedienung so vor das Gerät, dass der Winkel kleiner ist als 45°. Die Batterien sind erschöpft. Ersetzen Sie die Batterien durch neue.

## Probleme mit der Wiedergabe

Symptom	Mögliche Ursache/Abhilfe
Das Disc-Fach öffnet sich nach dem Schließen selbstständig.	Disc ist verschmutzt oder verzogen. Reinigen Sie die Disc wie im Kapitel „Wie Sie Discs reinigen können“ beschrieben bzw. ersetzen Sie die Disc durch eine fehlerfreie.
Keine Wiedergabe möglich	Sie haben die Disc nicht korrekt in das Disc-Fach gelegt. Legen Sie die Disc richtig ein. Der Länder-Code stimmt nicht mit diesem Gerät überein. Spielen Sie nur Discs mit dem Ländercode „2“ ab. Sie haben die Disc falsch herum eingelegt. Legen Sie die Disc mit der beschrifteten Seite nach oben in das Disc-Fach.

Symptom	Mögliche Ursache/Abhilfe
Keine Wiedergabe von MPEG4-CDs möglich	Überprüfen Sie die Einstellung Ihres Brennprogramms auf dem Computer, ändern Sie die Verzeichnisstruktur auf der CD oder verwenden Sie einen anderen CD-Rohling für den Brennvorgang.

## Probleme mit der USB-Wiedergabe

Symptom	Mögliche Ursache/Abhilfe
Keine Wiedergabe möglich.	Überprüfen Sie, ob Video-, Bild-/Sounddateien auf dem USB-Medium sind. Ggf. Medium entfernen, neu formatieren, Daten speichern und wieder einstecken. Evtl. anderes Bildformat testen. Evtl. anderes Videoformat testen. Hinweis: Es können nicht alle Videoformate wiedergegeben werden!

## Probleme bei der Bildwiedergabe

Symptom	Mögliche Ursache/Abhilfe
„Im Moment nicht erlaubt“ wird am Bildschirm angezeigt.	Die gewählte Funktion ist bei der Disc nicht möglich. Der Bedienungsschritt ist bei diesem Gerät nicht möglich.
Die Einstellwerte wurden zurückgesetzt.	Bei einem Stromausfall oder durch Herausziehen des Netzkabels werden die Einstellwerte zurückgesetzt.
Kein Bild, bzw. Bild zu dunkel.	Die Einstellwerte für das TV-Gerät sind falsch. Überprüfen Sie die Anschlüsse und die Einstellung der Video-Ausgänge im SETUP.
Die Abbildung ist verzerrt, bzw. passt nicht zum Bildschirmformat	Die Einstellungen im TV-Setup für das Bildseitenverhältnis ist falsch. Stellen Sie das richtige Bildformat ein.
Nach Aufnahme auf einem Videorecorder treten Bildstörungen auf.	Dieses Gerät besitzt einen Kopierschutz. Bei Discs, die mit einem Kopierschutz versehen sind, verhindert dieses System eine störungsfreie Wiedergabe.

## Probleme bei der Tonwiedergabe

Symptom	Mögliche Ursache/Abhilfe
Kein Audiosignal oder Verzerrungen	Die Disc ist verschmutzt. Reinigen Sie die Disc wie im Kapitel „Wie sie die Disc reinigen können“ beschrieben. Die Anschlussstecker sind nicht fest genug in die Buchsen eingeschoben, oder sind falsch angeschlossen. Schließen sie die Stecker richtig an. Der Anschlussstecker oder die Buchse ist verschmutzt. Reinigen Sie diese. Das Gerät wurde in den „Pause“-Modus geschaltet. Drücken Sie die PLAY-Taste. Falsche Bedienung des Stereo-Verstärkers. Überprüfen Sie den Eingangswahlschalter.

## Technische Daten

Abmessungen (Breite x Höhe x Tiefe):	360 mm x 49 mm x 235 mm
Gewicht:	1,5 Kg
Spannungsversorgung:	100-240 V~, 50/60 Hz
Leistungsaufnahme:	15 Watt während des Betriebs < 1,0 Watt im Standby
Umgebungsbedingungen:	+5 °C bis +35 °C 5 % bis 90 % relative Luftfeuchte (nicht kondensierend)
Bildsystem:	NTSC/PAL
Regionalcode:	Region 2
Unterstützte Discs:	DVD – 12 cm und 8 cm Dmr. CD – 12 cm und 8 cm Dmr. CD, CD-R, CD-RW, DVD, DVD-R, DVD-RW, DVD+R, DVD+RW, JPEG-CD, MPEG4, Picture-CD
Signalausgänge:	Video: 1 V pp Audio: 2 V rms
HDMI-Ausgang	480p/576p; 480i/576i 720p, 1080i, 1080p
Frequenzgang:	20 Hz bis 20 kHz (1kHz 0 dB)
Signal-Rauschabstand:	> 90 dB
Laser:	Klasse1

## DVD-Player Spezifikationen

Dieses Produkt beinhaltet urheberrechtlich geschützte Technologien. Diese sind durch verschiedene U.S. Patente und weitere intellektuellem Eigentumsrechte von Macrovision Corporation und anderen Rechteinhabern geschützt. Die Anwendung dieser urheberrechtlich geschützten Technologien bedarf der Genehmigung der Macrovision Corporation. Diese bezieht sich, ohne anders lautende Genehmigung der Macrovision Corporation, ausschließlich auf die private und anderweitig begrenzte Nutzung. Eine Rekonstruktion der Technik sowie Demontage ist untersagt.

- Technische Änderungen und Irrtümer vorbehalten. Die Abmessungen sind ungefähre Werte.
- Richtlinien und Normen: Dieses Produkt entspricht der Niederspannungsrichtlinie (2006/95/EC, 1275/2008/EC), der EMV-Richtlinie (2004/108/EC) und der CE-Kennzeichenrichtlinie.



Regional Code





## Wie Sie den Hersteller erreichen

DGC GmbH  
Graf-Zeppelin-Straße 7  
D-86899 Landsberg  
www.dual.de

## Entsorgungshinweise

### Entsorgung der Verpackung

Ihr neues Gerät wurde auf dem Weg zu Ihnen durch die Verpackung geschützt. Alle eingesetzten Materialien sind umweltverträglich und wieder verwertbar. Bitte helfen Sie mit und entsorgen Sie die Verpackung umweltgerecht. Über aktuelle Entsorgungswege informieren Sie sich bei Ihrem Händler oder über Ihre kommunale Entsorgungseinrichtung.



### **Erstickungsgefahr!**

Verpackung und deren Teile nicht Kindern überlassen.

Erstickungsgefahr durch Folien und anderen Verpackungsmaterialien.

## Wie Sie das Gerät entsorgen

Altgeräte sind kein wertloser Abfall. Durch umweltgerechte Entsorgung können wertvolle Rohstoffe wieder gewonnen werden. Erkundigen Sie sich in Ihrer Stadt- oder Gemeindeverwaltung nach Möglichkeiten einer umwelt- und sachgerechten Entsorgung des Gerätes.



**Dieses Gerät ist entsprechend der Richtlinie 2002/96/EG über Elektro- und Elektronik-Altgeräte (WEEE) gekennzeichnet.**

**Dieses Produkt darf am Ende seiner Lebensdauer nicht über den normalen Haushaltsabfall entsorgt werden, sondern muss an einem Sammelpunkt für das Recycling von elektrischen und elektronischen Geräten abgegeben werden. Das Symbol auf dem Produkt, der Gebrauchsanleitung oder der Verpackung weist darauf hin. Die Werkstoffe sind gemäß ihrer Kennzeichnung wiederverwertbar. Mit der Wiederverwendung, der stofflichen Verwertung oder anderen Formen der Verwertung von Altgeräten leisten Sie einen wichtigen Beitrag zum Schutze unserer Umwelt.**



### **Lebensgefahr!**

Bei ausgedienten Geräten Netzstecker ziehen. Netzkabel durchtrennen und mit dem Stecker entfernen.