



**DUAL DTT 500 USB
Radio-Plattenspieler
mit USB-Direct Recording
Funktion**

Bedienungsanleitung

Das Vorwort

Diese Bedienungsanleitung hilft Ihnen beim

- bestimmungsgemäßen und
- sicheren

Gebrauch Ihres **Plattenspielers DTT 500 USB**, im folgenden Plattenspieler oder Gerät genannt.

Die Zielgruppe dieser Bedienungsanleitung

Die Bedienungsanleitung richtet sich an jede Person, die den Plattenspieler

- aufstellt,
- bedient,
- reinigt
- oder entsorgt.

Alle Marken- und Produktnamen sind Warenzeichen oder eingetragene Warenzeichen der jeweiligen Hersteller.

Die Gestaltungsmerkmale dieser Bedienungsanleitung

Verschiedene Elemente der Bedienungsanleitung sind mit festgelegten Gestaltungsmerkmalen versehen. So können sie leicht feststellen, ob es sich um

normalen Text,

- Aufzählungen oder
- ➔ Handlungsschritte

handelt.

Inhaltsverzeichnis

Sicherheit und Aufstellen des Plattenspielers.....	4
---	----------

Die Beschreibung des Gerätes.....	7
--	----------

Der Lieferumfang	7
------------------------	---

Die Gerätevorderseite.....	8
----------------------------	---

Der Plattenspieler	9
--------------------------	---

Die Geräterückseite	9
---------------------------	---

Das Display	10
-------------------	----

Wie Sie das Gerät zum Betrieb vorbereiten	11
--	-----------

Zentrierpuck	11
--------------------	----

Tonarm	11
--------------	----

Abnehmen/Anbringen der Nadelschutzkappe	11
---	----

Wie Sie den Antennenempfang verbessern	12
--	----

Anschluss an einen Verstärker	12
-------------------------------------	----

Netzanschluss.....	12
--------------------	----

Wie Sie allgemeine Geräte-Funktionen bedienen	13
---	-----------

Wie Sie das Gerät ein- und ausschalten	13
--	----

Wie Sie die Lautstärke einstellen.....	13
--	----

Wie Sie die Quelle einstellen	13
-------------------------------------	----

Wie Sie die SLEEP-Funktion benutzen	13
---	----

Wie Sie einen Kopfhörer anschließen	13
---	----

Abspielen einer Schallplatte.....	14
--	-----------

Vorgehensweise.....	14
---------------------	----

Unterbrechen des Abspielens.....	14
----------------------------------	----

Wie Sie die USB-Wiedergabe bedienen.....	15
---	-----------

Speichermedium einsetzen	15
--------------------------------	----

Wie Sie die Musik wiedergeben	16
-------------------------------------	----

Wie Sie MP3/WMA-Informationen darstellen	16
--	----

Wie Sie die Wiederholen-Funktion nutzen	18
---	----

bersicht REPEAT	19
-----------------------	----

Wie Sie die Programmier-Funktion nutzen.....	20
--	----

Wie Sie das Radio bedienen	21
---	-----------

Wie Sie Sender speichern	21
--------------------------------	----

Wie Sie die Aufnahme-Funktion nutzen	22
---	-----------

Aufnahme von Radio	23
--------------------------	----

Aufnahme von Schallplatte	23
---------------------------------	----

Wie Sie die Lösch-Funktion nutzen	24
--	-----------

Wie Sie die Timer-Funktionen nutzen.....	25
---	-----------

Wie Sie die Uhrzeit einstellen	25
--------------------------------------	----

Timer ein- und ausschalten	26
----------------------------------	----

Wie Sie den Plattenspieler reinigen.....	27
---	-----------

Auswechseln der Nadel	27
-----------------------------	----

Wie Sie Fehler beseitigen	28
--	-----------

Technische Daten	31
-------------------------------	-----------

Wie Sie den Hersteller erreichen.....	32
--	-----------

Entsorgungshinweise	32
----------------------------------	-----------

Sicherheit und Aufstellen des Plattenspielers

Lesen Sie bitte alle Sicherheitshinweise sorgfältig durch und bewahren Sie diese für spätere Fragen auf.

Befolgen Sie immer alle Warnungen und Hinweise in dieser Bedienungsanleitung und auf der Rückseite des Geräts.

Sicherheit

Vorsicht!

- Das Gerät darf nur an eine Netzspannung von 230 V~, 50 Hz angeschlossen werden. Versuchen Sie niemals, das Gerät mit einer anderen Spannung zu betreiben.
 - Der Netzstecker darf erst angeschlossen werden, nachdem die Installation vorschriftsmäßig beendet ist.
 - Wenn der Netzstecker defekt ist bzw. wenn das Gerät sonstige Schäden aufweist, darf es nicht in Betrieb genommen werden.
 - Beim Abziehen des Steckers von der Steckdose am Stecker ziehen - nicht am Kabel.
- Vermeiden Sie den Kontakt des Gerätes mit Wasser oder Feuchtigkeit.
 - Nehmen Sie das Gerät nicht in der Nähe von Badewannen, Swimmingpools oder spritzendem Wasser in Betrieb.
 - Stellen Sie keine Behälter mit Flüssigkeit, z.B. Blumenvasen, auf das Gerät. Diese könnten umfallen, und die auslaufende Flüssigkeit kann zu erheblicher Beschädigung bzw. zum Risiko eines elektrischen Schlages führen.
 - Sollten Fremdkörper oder Flüssigkeit in das Gerät gelangen, ziehen Sie sofort den Netzstecker aus der Steckdose. Lassen Sie das Gerät von qualifiziertem Fachpersonal überprüfen, bevor Sie es wieder in Betrieb nehmen. Andernfalls besteht die Gefahr eines elektrischen Schlags.
 - Öffnen Sie nicht das Gehäuse. Andernfalls besteht die Gefahr eines elektrischen Schlags.
STROMSCHLAG!
 - Versuchen Sie niemals ein defektes Gerät selbst zu reparieren. Wenden Sie sich immer an eine unserer Kundendienststellen.
 - Öffnen Sie das Gerät auf keinen Fall – dies darf nur der Fachmann.
 - Fremdkörper, z.B. Nadeln, Münzen, etc., dürfen nicht in das Innere des Gerätes fallen.

- Die Anschlusskontakte auf der Geräterückseite nicht mit metallischen Gegenständen oder den Fingern berühren. Die Folge können Kurzschlüsse sein.
- Es dürfen keine offenen Brandquellen, wie z.B. brennende Kerzen auf das Gerät gestellt werden.
- Lassen Sie Kinder niemals unbeaufsichtigt dieses Gerät benutzen.
- Überlassen Sie Wartungsarbeiten stets qualifiziertem Fachpersonal. Andernfalls gefährden Sie sich und andere.
- Das Gerät bleibt auch in ausgeschaltetem Zustand Standby mit dem Stromnetz verbunden. Ziehen Sie den Netzstecker aus der Steckdose, falls Sie das Gerät über einen längeren Zeitraum nicht benutzen. Ziehen Sie nur am Stecker, nicht am Kabel.
- Hören Sie Musik oder Radio nicht mit großer Lautstärke. Dies kann zu bleibenden Gehörschäden führen.

Aufstellen

- Stellen Sie das Gerät auf einen festen, sicheren und horizontalen Untergrund. Wählen Sie einen erschütterungsfreien Standort, vermeiden Sie extreme Hitze, Kälte und Staub.
- Stellen Sie das Gerät nicht auf weiche Oberflächen wie Teppiche, Decken oder in der Nähe von Gardinen und Wandbehängen auf. Die Lüftungsöffnungen könnten verdeckt werden. Die notwendige Luftzirkulation kann dadurch unterbrochen werden. Dies könnte möglicherweise zu einem Gerätebrand führen.
- Die Lüftungsschlitze müssen stets frei bleiben. Sie dürfen nicht durch Gardinen, Decken oder Zeitungen verdeckt werden
- Stellen Sie das Gerät nicht in der Nähe von Wärmequellen wie Heizkörpern auf. Vermeiden Sie direkte Sonneneinstrahlungen und Orte mit außer-gewöhnlich viel Staub.
- Beachten Sie, dass die Gerätefüße u.U. farbige Abdrücke auf bestimmten Möbeloberflächen hinterlassen könnten. Verwenden Sie einen Schutz zwischen Ihren Möbeln und dem Gerät.
- Der Standort darf nicht in Räumen mit hoher Luftfeuchtigkeit, z.B. Küche oder Sauna, gewählt

werden, da Niederschläge von Kondenswasser zur Beschädigung des Gerätes führen können.

- Das Gerät ist für die Verwendung in trockener Umgebung und in gemäßigttem Klima vorgesehen und darf nicht Tropf- oder Spritzwasser ausgesetzt werden.
- Sie dürfen das Gerät nur in waagerechter Position betreiben.
- Halten Sie das Gerät von Geräten fern, die starke Magnetfelder erzeugen. (PC-Monitore, TV-Geräte, Mikrowellengeräte etc.).
- Stellen Sie keine schweren Gegenstände auf das Gerät.
- Wenn Sie das Gerät von einer kalten in eine warme Umgebung bringen, kann sich im Inneren des Geräts Feuchtigkeit niederschlagen. Warten Sie in diesem Fall etwa drei Stunden, bevor Sie es Betrieb nehmen.
- Verlegen Sie das Netzkabel so, dass niemand darüber stolpern kann. Keine schweren Gegenstände auf das Netzkabel stellen.
- Das Gerät nur an einer geerdeten Netzsteckdose anschließen! Die Steckdose sollte möglichst nah am Gerät sein.
- Zur Netzverbindung Stecker vollständig in die Steckdose stecken.

- Verwenden Sie einen geeigneten, leicht zugänglichen Netzanschluss und vermeiden Sie die Verwendung von Mehrfachsteckdosen!
- Stecker nicht mit nassen Händen anfassen, Gefahr eines elektrischen Schlages!
- Bei Störungen oder Rauch- und Geruchsbildung aus dem Gehäuse sofort Stecker aus der Steckdose ziehen!
- Ziehen Sie vor Ausbruch eines Gewitters das Stecker aus der Steckdose.
- Wenn das Gerät längere Zeit nicht benutzt wird, z.B. vor Antritt einer längeren Reise, ziehen Sie den Stecker aus der Steckdose.
- Das Gerät nicht in einem geschlossenen und in der prallen Sonne geparkten Wagen liegen lassen, da sich sonst das Gehäuse verformen kann.

Die Beschreibung des Gerätes

Der Lieferumfang

Entnehmen Sie das Gerät und alle Zubehörteile aus der Verpackung.

Heben Sie den Karton und das Verpackungsmaterial auf, um das Gerät bei einem späteren Transport sicher wieder verpacken zu können

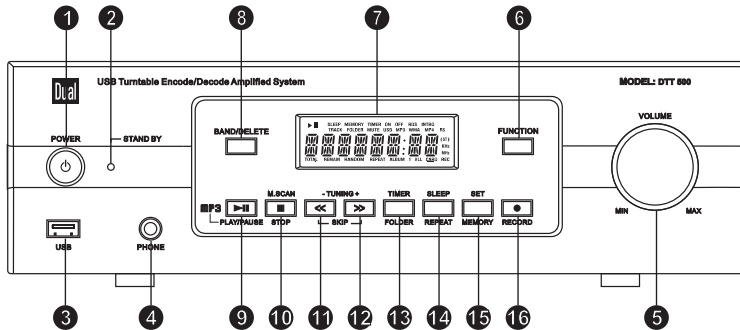
Bitte stellen Sie sicher, dass alle nachfolgend aufgeführten Zubehörteile vorhanden sind:

- Der Radio-Plattenspieler
- Zentrierpuck (Adapter für 7“ EP's),
- diese Bedienungsanleitung.

Die besonderen Eigenschaften

- Mit diesem Gerät können Sie: Schallplatten für 33- und 45 U/min abspielen.
- Der Plattenspieler verfügt über einen Tonarm mit voreingestellter Auflagekraft, einen Tonarmlift und ein Tonabnehmer-System.
- Das Gerät kann an über LINE OUT an einen Audio-Eingang (stereo) angeschlossen werden.
- Das Gerät spielt MP3/WMA-Files von USB-Medien.
- Das Gerät stellt ID3-Tags dar.
- Sie können Ihre Schallplatten sowie Radiosendungen digitalisieren und als MP3-Files auf ein USB-Medium speichern.
- Das Radio empfängt auf der UKW-Frequenz 87,5–108 MHz sowie MW 530–1620 kHz.
- Sie können 20 Sender pro Band (UKW, MW) speichern.
- Das Gerät verfügt über eine Zeitanzeige sowie eine Timerfunktion.

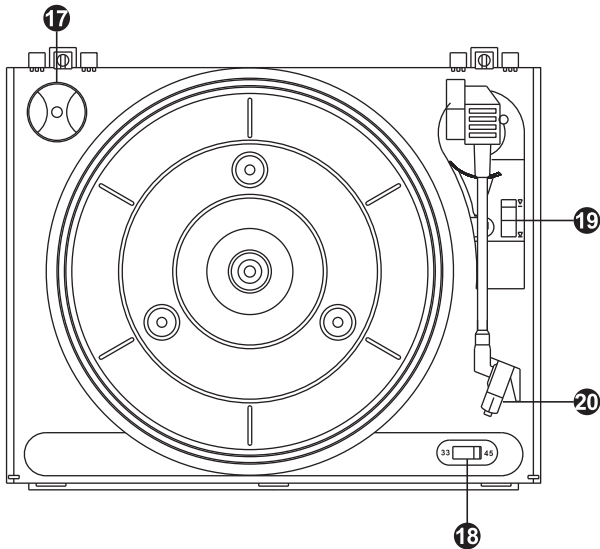
Die Gerätevorderseite



1	POWER	Einschalten, Ausschalten STANDBY
2		STANDBY-LED, leuchtet in Standby
3	USB	USB-Anschluss
4	PHONES	Anschluss Kopfhörer, 6,3 mm
5	VOLUME	Lautstärkereglер
6	FUNCTION	Betriebsartwahlschalter PHONO, TUNER, USB,
7		Display
8	BAND / DELETE	Schalter UKW, MW; Löschfunktion
9	▶	USB-Wiedergabe starten, pause

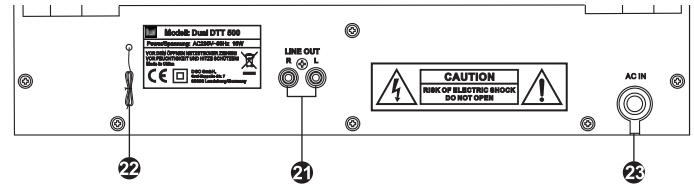
10	■ M.SCAN	Wiedergabe beenden, Wahl des Programmplatzes
11	◀◀ SKIP - TUNING	Titelwahl, Suchlauf rückwärts Senderwahl Radio
12	▶▶ SKIP + TUNING	Titelwahl, Suchlauf vorwärts Senderwahl Radio
13	TIMER/FOLDER	Timer-Einstellung, Album (Ordner)
14	SLEEP/REPEAT	SLEEP-Funktion, REPEAT-Funktion für USB
15	SET/MEMORY	Uhrzeit einstellen, Sender speichern, USB Programmierfunktion
16	RECORD	USB-Aufzeichnung Start, Stop

Der Plattenspieler



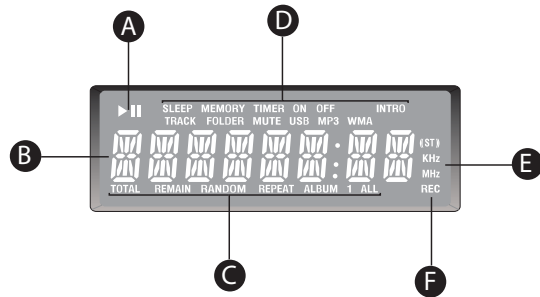
- | | |
|----|---|
| 17 | Ablage Zentrierpuck (Adapter für 7" EP's) |
| 18 | 45 33: Umschalter Drehzahl Singles, LP's |
| 19 | Hebel Tonarmlift |
| 20 | Tonabnehmer |

Die Geräterückseite



- | | | |
|----|----------|--|
| 21 | LINE OUT | Zum Anschluss an externe Quelle; Cinch |
| 22 | | UKW-Antenne, Wurfantenne |
| 23 | AC IN | Netzanschluss |

Das Display



A	Status PLAY, PAUSE
B	Nr. Album, Nr. Titel, Spielzeit, Uhrzeit, ID3 Tag-Info
C	Infos, Wiederholfunktion, Zufallswiedergabe
D	Status Quelle, Titel, Album, Sleep, Timer
E	Anzeige UKW (MHz), MW (kHz), ((ST)) stereo
F	Aufnahme-Funktion

Wie Sie das Gerät zum Betrieb vorbereiten

Zentrierpuck

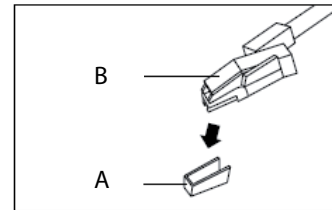
Der Zentrierpuck wird z.B. für Single-Platten ohne Zentrierstern benötigt. Wird der Zentrierpuck gerade nicht gebraucht, können Sie diesen auf die dafür vorgesehene Ablage 17 legen.

Tonarm

Der Tonarm ist für den Transport an der Ablage mit der Klemme gesichert. Lösen Sie die Klemme vor der ersten Inbetriebnahme. Für einen späteren Transport sollte der Tonarm wieder auf der Ablage mit der Klemme gesichert werden, um Schäden durch Erschütterungen zu vermeiden.

Abnehmen/Anbringen der Nadelschutzkappe

- Vor der Wiedergabe einer Schallplatte muss die Nadelschutzkappe **A** vom Tonabnehmer **B** entfernt werden. Ziehen sie die Kappe nach vorne ab.



Hinweis:

Es wird empfohlen, die Nadelkappe zum Schutz der Nadel nach der Wiedergabe wieder anzubringen.

Wie Sie den Antennenempfang verbessern

Die Anzahl und Qualität der zu empfangenden Sender hängt von den Empfangsverhältnissen am Aufstellort ab. Mit der UKW-Wurfantenne FM ANT 22 kann ein brauchbarer Empfang erzielt werden. Diese Antenne muss in voller Länge auf den günstigsten Empfang ausgerichtet werden.

Die eingebaute MW-Antenne ist für den Empfang von Sendern im MW-Bereich ausreichend. Sie können das Gerät drehen, um den Empfang zu verbessern.

Anschluss an einen Verstärker

- ➔ Schließen Sie ein Cinch-Audiokabel (nicht im Lieferumfang enthalten) an die LINE OUT Buchsen 21 und an die Eingangsbuchsen (LINE IN, AUX IN) am Verstärker an.

Hinweis:

Dabei auf den richtigen Anschluss des linken und rechten Kanals achten (rot = rechter Kanal, weiß = linker Kanal).

Netzanschluss

Schließen Sie das Gerät an das Stromnetz (230 V ~ / 50 Hz) an.

- ➔ Stecken Sie den Netzstecker in die Netzsteckdose.

Nach dem erstmaligen Verbinden des Gerätes mit dem Stromnetz zeigt das Display „00:00“ und die Standby-LED leuchtet.

Hinweis:

Ziehen Sie bei Nichtverwendung den Stecker aus der Steckdose. Ziehen Sie am Stecker und nicht am Kabel. Ziehen Sie vor Ausbruch eines Gewitters den Netzstecker. Wenn das Gerät längere Zeit nicht benutzt wird, z.B. vor Antritt einer längeren Reise, ziehen Sie den Netzstecker.

Wie Sie allgemeine Geräte-Funktionen bedienen

Wie Sie das Gerät ein- und ausschalten

- ➔ Schalten Sie das Gerät mit POWER ein. Das Display schaltet sich ein, die STANDBY-LED erlischt.
- ➔ Um das Gerät auszuschalten, Taste POWER erneut drücken. Das LCD-Display schaltet sich aus. Die Uhrzeit ist zu sehen und die STANDBY-LED leuchtet rot.

Wie Sie die Lautstärke einstellen

Drehen Sie den Lautstärkeregler VOLUME, um die gewünschte Lautstärke einzustellen.

- Nach MAX drehen – lauter,
- nach MIN drehen – leiser.

Wie Sie die Quelle einstellen

- ➔ Mit Taste FUNCTION zu Radio, USB bzw. PHONO stellen.

In Stellung Radio beginnt sofort die Radiowiedergabe. In Stellung USB werden die Musikstücke eingelesen.

Der Plattenspieler funktioniert nur in Stellung PHONO.

Wie Sie die SLEEP-Funktion benutzen

Sie können in Schritten von 90, 80, 70, ..., 10 Minuten den Zeitraum einstellen, nach dem sich das Gerät in jeder Betriebsart in Standby schaltet. „SLEEP“ erscheint im Display.

- ➔ Drücken Sie dazu die Taste SLEEP und halten Sie die Taste gedrückt, im Display wird die jeweils verbleibende Spielzeit dargestellt.

Wie Sie einen Kopfhörer anschließen

Sie können den Ton über einen Kopfhörer wiedergeben.

- ➔ Schließen Sie einen Kopfhörer mit einem 6,3 mm Klinkenstecker (Stereo) an den Ausgang PHONES an.

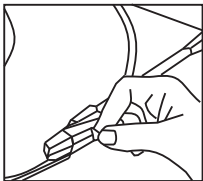
Hinweis:

Zu hohe Lautstärke, besonders bei Kopfhörern, kann zu Gehörschäden führen. Stellen Sie die Lautstärke des Gerätes auf niedrige Lautstärke ein.

Abspielen einer Schallplatte

Vorgehensweise

- Entfernen Sie den Nadelschutz.
- Wählen Sie mit FUNCTION die Quelle PHONO.
- Stellen Sie die gewünschte Lautstärke ein.
- Legen Sie eine Schallplatte auf den Plattenteller. Stecken Sie ggf. den Zentrierpuck auf die Plattentellerachse.
- Wählen Sie mit den SPEED-Wahltasten die Geschwindigkeit, mit der Sie die Schallplatte abspielen möchten.
- Lösen Sie die Klemme.
- Heben Sie den Tonarm mit dem Hebel 19 an.
- Schwenken Sie den Tonarm über die gewünschte Rille. Die Drehung des Plattentellers startet.



- Senken Sie den Tonarm mit dem Hebel 19 langsam auf die Schallplatte ab und die Wiedergabe beginnt.
- Führen Sie den Tonarm nach beendetem Abspielen auf die Tonarmablage zurück und befestigen Sie ihn mit der Klemme.

Unterbrechen des Abspielens

- Tonarm mit dem Hebel 19 vorsichtig nach oben heben und ggf. auf die Tonarmablage legen.

Wie Sie die USB-Wiedergabe bedienen

Aufgrund der Vielzahl verschiedener Modelle an MP3 Flash Player, USB-Sticks kann nicht garantiert werden, dass jedes Modell unterstützt wird.

Es werden Geräte der USB Version 1.0 und 2.0 unterstützt. Das Gerät spielt MP3- und WMA-Titel.

Speichermedium einsetzen

- ➔ Gerät einschalten.
- ➔ Stecken Sie einen USB-Stick oder MP3 Flash Player in den USB-Anschluss.
- ➔ USB-Betrieb einschalten: Taste FUNCTION wiederholt drücken, bis im Display die Betriebsart USB angezeigt wird.

Die MP3/WMA-Dateien werden eingelesen und im Display in Form von Anzahl der Alben und Gesamtanzahl der Titel angezeigt.

Warten Sie mit der Bedienung, bis der Inhalt komplett eingelesen wurde, um sicherzustellen, dass alle benötigten Informationen vom Speichermedium gelesen wurden.

Wenn kein Speichermedium angeschlossen ist oder nicht gelesen werden kann, erscheint die Anzeige NO USB im Display.

Speichermedium entnehmen

- ➔ Schalten Sie mit FUNCTION vorher zu RADIO oder PHONO oder schalten Sie das Gerät in STANDBY.
- ➔ Entfernen Sie den USB-Stick oder MP3 Flash Player einfach durch Abziehen.

Wie Sie die Musik wiedergeben

- ➔ Wenn Sie die Wiedergabe starten wollen, drücken Sie einmal die Taste ► II.

Das Gerät startet mit der Wiedergabe des ersten Titels. Titel und Interpret sowie Titelnummer und die abgelaufene Spielzeit erscheinen im Wechsel.

- ➔ Wenn Sie eine Abspielpause wünschen, drücken Sie die Taste ► II erneut.

Das Gerät unterbricht die Wiedergabe. Im Display blinkt die Spielzeit.

- ➔ Um die Wiedergabe fortzusetzen, drücken Sie erneut die Taste ► II.
- ➔ Wenn Sie die Wiedergabe beenden wollen, drücken Sie die Taste ■.

Hinweis:

Drücken Sie stets die Taste ■ vor der Entnahme der des USB-Speichermediums.

Wie Sie MP3/WMA-Informationen darstellen

- Der Titel und der Interpret gemäß ID3-Tag werden abwechselnd im Display angezeigt.
- Besitzt ein Song keine ID3-Tag-Informationen erscheint die Titelnummer und Spielzeit im Display.

Titel einstellen

- ➔ Wenn Sie zum nächsten Titel springen wollen, drücken Sie einmal die Taste ►►.
- ➔ Wenn Sie zum Beginn des Titels springen wollen, drücken Sie einmal die Taste ◀◀.
- ➔ Wenn Sie zum vorigen Titel springen wollen, drücken Sie zweimal die Taste ◀◀.

Das Display zeigt die jeweils eingestellte Titel-Nummer.

- ➔ Drücken Sie so oft, bis die gewünschte Titel-Nummer angezeigt wird.

Schneller Suchlauf vorwärts oder rückwärts

Sie können im laufenden Titel einen schnellen Suchlauf vorwärts oder rückwärts durchführen, um eine bestimmte Stelle zu suchen.

- Drücken Sie zum schnellen Vorlauf die Taste ►► und halten Sie die Taste gedrückt, bis Sie die gewünschte Stelle gefunden haben.
- Drücken Sie zum schnellen Rücklauf die Taste ◀◀ und halten Sie die Taste gedrückt, bis Sie die gewünschte Stelle gefunden haben.
- Lassen Sie die Taste los. Die Wiedergabe wird an dieser Stelle fortgesetzt.

Album anwählen

Mit der Taste TIMER/FOLDER können Sie durch die Alben von MP3-/WMA-Discs schalten.

- Drücken Sie einmal die Taste TIMER/FOLDER. Die Titelnummer des ersten Titels des nächsten Albums erscheint.
- Drücken Sie FOLDER erneut, die Nummer des ersten Titels des nächsten Albums erscheint, wobei die jeweiligen Titel des Albums mitgezählt werden.

Bsp.:

Das Gerät stellt die Alben und Titel folgendermaßen dar:

04 - 38

- Im Beispiel: 4 Alben, 38 Titel:

		Anzeige bei Druck von FOLDER
1. Album:	5 Titel	06: erster Titel, zweites Album
2. Album:	8 Titel	14
3. Album:	10 Titel	24
4. Album:	15 Titel	01

- Drücken Sie FOLDER wiederholt, bis die gewünschte Album-Nummer angezeigt wird.
- Drücken Sie die Taste ►||, um die Wiedergabe des Albums zu starten.

Wie Sie die Wiederholen-Funktion nutzen

MP3/WMA-Titel wiederholen

- ➔ Wählen Sie den Titel am Gerät aus.

Am Display wird die gewählte Titel-Nummer angezeigt.

- ➔ Drücken Sie die Taste ► II.
- ➔ Drücken Sie einmal die Taste REPEAT.

Im Display erscheint die Anzeige „REPEAT 1“. Der Titel wird so lange wiederholt, bis Sie die Wiederholen-Funktion beenden.

- ➔ Drücken Sie zweimal die Taste REPEAT.

Im Display erscheint die Anzeige „FOLDER REPEAT“. Das Album wird so lange wiederholt, bis Sie die Wiederholen-Funktion beenden.

- ➔ Drücken Sie dreimal die Taste REPEAT.

Im Display erscheint die Anzeige „REPEAT ALL“. Alle Titel werden so lange wiederholt, bis Sie die Wiederholen-Funktion beenden.

Hinweis:

Die Wiederholen-Funktion kann auch bei aktivierter Programmier-Funktion eingestellt werden.

Wiederholen-Funktion beenden

- ➔ Drücken Sie die Taste REPEAT so oft, bis keine Anzeige im Display erscheint.

Die Disc wird ohne Wiederholung bis zum Ende abgespielt, wenn Sie die Wiedergabe nicht stoppen.

Wie Sie Titel anspielen (INTRO)

- ➔ Drücken Sie die Taste REPEAT wiederholt, bis im Display „INTRO“ erscheint. Wenn Sie REPEAT während der Wiedergabe drücken beginnt die Funktion mit dem gerade laufenden Titel.

Die INTRO-Funktion spielt jeden Titel für 10 Sekunden an. Nach dem Anspielen des letzten Titels stoppt die Funktion automatisch.

- ➔ Um die Funktion zu stoppen, die Taste REPEAT wiederholt drücken, bis keine Anzeige mehr im Display erscheint.

Wie Sie den Zufallsgenerator nutzen

Mit dem Zufallsgenerator können Sie die Titel des USB-Speichermediums in einer beliebig gemischten Reihenfolge abspielen.

- ➔ Drücken Sie die Taste REPEAT wiederholt, bis im Display „RANDOM“ erscheint.
- ➔ Drücken Sie die Taste ► II, um die Wiedergabe der zufälligen Titelfolge zu beginnen.
- ➔ Um die Funktion zu stoppen, die Taste REPEAT wiederholt drücken, bis keine Anzeige mehr im Display erscheint.

Hinweis:

Den Zufallsgenerator können Sie nicht einstellen, wenn Sie das Gerät programmiert haben.

Übersicht REPEAT

Anzeige bei Druck von REPEAT		
	Anzeige	Bedeutung
1 x	REPEAT 1	aktueller Titel wird wiederholt
2 x	FOLDER REPEAT	Album wird wiederholt
3 x	REPEAT ALL	alle Titel werden wiederholt
4 x	INTRO	Titel anspielen
5 x	RANDOM	Zufallsgenerator aktiv
6 x	-	Aus

Wie Sie die Programmier-Funktion nutzen

Mit der Programm-Funktion können Sie bis zu 32 Titel in einer von Ihnen festgelegten Reihenfolge abspielen.

Hinweis:

Die Programmierung können Sie nur vornehmen, wenn sich das Gerät im Stopp-Modus befindet.

- Drücken Sie die Taste MEMORY.
- Auf dem Display sehen Sie die Nummer des Programmplatzes P-01 blinken sowie die Titelnnummer „001“.
- Wählen Sie mit der Tasten ◀◀ , ▶▶ den ersten zu programmierenden Titel aus.
- Speichern Sie die gewünschte Titelnnummer mit der Taste MEMORY. Der Titel ist jetzt auf Programmplatz 01 programmiert. P-02 erscheint blinkend.

- Programmieren Sie auf diese Weise die gewünschte Reihenfolge der Titel.
- Drücken Sie die Taste ▶ II, um die Wiedergabe der Auswahl zu beginnen.
- Um die programmierte Wiedergabe zu löschen, drücken Sie die Taste ■.

Hinweis:

Wenn Sie die Taste FUNCTION drücken, wird der Programmspeicher gelöscht.

Wie Sie das Radio bedienen

Hinweis:

Das Gerät empfängt auf den Frequenzen UKW (FM) 87,5–108 MHz und MW (AM) 530–1620 KHz.

- ➔ Um den Radio einzuschalten, drücken Sie die Taste FUNCTION wiederholt, bis TUNER im Display erscheint.
- ➔ Wählen Sie mit der Taste BAND den Frequenzbereich FM (UKW) bzw. AM (MW).
- ➔ Ziehen Sie die Wurfantenne auf volle Länge aus, um den Empfang zu verbessern.
- ➔ Wie Sie einen Sender einstellen

Manuelle Senderwahl

- ➔ Drücken Sie die Tasten ◀◀, ▶▶ kurz, dies verändert die Empfangsfrequenz schrittweise nach oben bzw. nach unten.
- Im UKW-Bereich in 0,05MHz-Schritten (= Feineinstellung).
- Im MW-Bereich in 10 kHz-Schritten.

Damit können Sie auch schwache Sender einstellen, deren Frequenz Ihnen bekannt ist.

Sendersuchlauf

Langes Drücken der Tasten ◀◀, ▶▶ (> 1 Sekunde), startet den Suchlauf. Der automatische Suchlauf findet nur Sender mit einem starken Signal. Schwache Sender können nur manuell eingestellt werden.

Erneutes längeres Drücken der Tasten ◀◀, ▶▶, setzt den Suchlauf fort. Während des Suchlaufs ist der Tuner stumm geschaltet.

Wie Sie Sender speichern

Der Programm-Speicher kann 20 Stationen im FM-Bereich (UKW) und 20 Stationen im MW-Bereich speichern.

- ➔ In der Betriebsart TUNER mit der Taste BAND auf UKW (FM) oder MW (AM) Empfang stellen.
- ➔ Den gewünschten Sender mit den Tasten ◀◀, ▶▶ einstellen.
- ➔ Taste MEMORY drücken, der Speicherplatz blinkt im Display.

- Taste M.SCAN ggf. wiederholt drücken, um den Programmplatz zu wählen. Die Programmplatz-Nummern werden durchgezählt.
- Taste MEMORY drücken, der eingestellte Sender wird auf den gewählten Programmplatz gespeichert.
- Speichern weiterer Sender: Vorgang wiederholen.

Anwählen der programmierten Stationen

- Sie können durch Drücken der Taste M.SCAN die gespeicherten Programmplätze durchschalten.

Das Display stellt die Senderfrequenz und den Speicherplatz dar.

Löschen einer Programmplatz-Speicherung

- Neuen Sender auf gewünschten Programmplatz speichern. Der zuvor eingestellte Sender auf diesem Programmplatz wird gelöscht.

Wie Sie die Aufnahme-Funktion nutzen

Die Aufnahme-Funktion zeichnet Ihre Musik auf ein USB-Medium auf. Die Titel werden dabei mit einer Bitrate von 128 kbps encodiert und als MP3-Files in einem Verzeichnis „AUDIO“ gespeichert. Dieses wird automatisch angelegt. Dabei werden die Titelnamen AUDIO001, AUDIO002, etc. erzeugt.

Encodierung: Umwandlung analoger Signale in digitale Zeichen und Verdichtung der Daten nach Maßgabe eines Kompressionsstandards zur Reduzierung des Datenvolumens.

Folgende Aufzeichnungsmöglichkeiten stehen zur Verfügung:

- Vom Radio
- Vom Plattenspieler

Hinweis:

Achten Sie bei Aufzeichnung vom Radio auf guten Empfang.

Bei Erreichen der Kapazitätsgrenze erscheint FULL im Display. Die Aufnahme stoppt automatisch.

Vorbereitungen

- Stecken Sie einen USB-Stick oder MP3 Flash Player in den USB-Anschluss.

Aufnahme von Radio

Hinweis:

Rundfunk- oder CD-Aufnahmen sind nur im Rahmen der Urheberrechtsbestimmungen zulässig.

- Radiobetrieb mit Taste FUNCTION einschalten.
- Gewünschten Sender mit den Tuning-Tasten ◀◀, ▶▶ einstellen.
- Taste ● RECORD drücken, im Display erscheint USB. Nach ca. 10 Sekunden startet die Aufnahme automatisch.
- Wenn Sie sofort mit der Aufnahme starten möchten, drücken Sie die Taste ● RECORD erneut.

Im Display erscheint USB und REC blinkend.

- Aufzeichnung beenden: Taste RECORD erneut drücken.

Aufnahme von Schallplatte

- Schallplattenbetrieb PHONO mit Taste FUNCTION einschalten.
- Gewünschten Titel der Schallplatte wiedergeben.
- Taste ● RECORD drücken, im Display erscheint USB. Nach ca. 10 Sekunden startet die Aufnahme automatisch.
- Wenn Sie sofort mit der Aufnahme starten möchten, drücken Sie die Taste ● RECORD erneut.

Im Display erscheint USB und REC blinkend.

- Aufzeichnung beenden: Taste RECORD drücken.

Hinweis:

Beenden Sie die Aufzeichnung einzelner Titel mit der Taste RECORD. Anderenfalls werden mehrere Titel in ein MP3-File encodiert.

Wie Sie die Lösch-Funktion nutzen

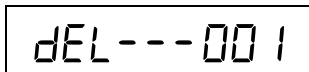
Die Lösch-Funktion löscht einzelne oder sämtliche MP3-Files oder WMA-Files, die auf Ihrem USB-Medium gespeichert sind.

Hinweis:

Legen Sie sich Backup-Kopien Ihrer Daten an!
Der Hersteller übernimmt keine Verantwortung bei Datenverlust!

Einzelnen Titel löschen

- Drücken Sie die Taste DELETE länger als 1 Sekunde. Im Display erscheint:



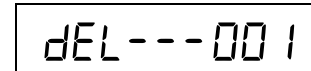
- Wählen Sie mit den Tasten ◀◀, ▶▶ den zu löschenden Titel aus.
- Drücken Sie die Taste ● RECORD, um die Wahl zu bestätigen. Im Display erscheint YES und NO blinkt.
- Wählen Sie YES (blinkt) mit den Tasten ◀◀, ▶▶ und bestätigen Sie durch Drücken der Taste ● RECORD. Im Display erscheint DELETE.

Hinweis:

Wenn Sie den Vorgang abbrechen wollen, drücken Sie die Taste STOP ■.

Alle Daten des Speichermediums löschen

- Drücken Sie die Taste DELETE. Im Display erscheint:



- Drücken Sie die Taste DELETE erneut. Im Display erscheint FORMAT N (blinkt).
- Wählen Sie FORMAT Y (blinkt) mit den Tasten ◀◀, ▶▶ und bestätigen Sie durch Drücken der Taste ● RECORD. Im Display erscheint FORMAT.

Hinweis:

Der Löschvorgang kann nicht rückgängig gemacht werden!

Wenn Sie den Vorgang abbrechen wollen, drücken Sie die Taste STOP ■.

Wie Sie die Timer-Funktionen nutzen

Wie Sie die Uhrzeit einstellen

Nach dem erstmaligen Herstellen der Netzverbindung erscheint die Uhrzeit --:-- im Display. Um die korrekte Uhrzeit im 24-Stundenformat einzustellen, gehen Sie folgendermaßen vor:

- ➔ Drücken Sie bei hergestellter Netzverbindung aber ausgeschaltetem Gerät (STANDBY-LED leuchtet rot) die Taste SET länger als 1 Sekunde.
- ➔ Drücken Sie zur Einstellung der aktuellen Stunde ggf. wiederholt die Taste ◀◀, ▶▶. Bestätigen Sie Ihre Einstellung mit SET länger als 1 Sekunde.
- ➔ Drücken Sie zur Einstellung der aktuellen Minuten ggf. wiederholt die Taste ◀◀, ▶▶. Bestätigen Sie Ihre Einstellung mit SET länger als 1 Sekunde.

Die korrekte Uhrzeit ist eingestellt und beginnt zu zählen. Die Uhrzeit erscheint im Modus STANDBY.

Wenn Sie 5 Sekunden lang keine Taste drücken, wird der Vorgang abgebrochen.

Timer einstellen

Einschaltzeit und Ausschaltzeit einstellen

Sie können eine tägliche Einschaltzeit (Weckzeit) und Ausschaltzeit des Gerätes einstellen. Wird während der Einstellung länger als 5 Sekunden keine Taste gedrückt, verlässt das Gerät den Modus automatisch. Sie müssen dann von vorne beginnen.

- ➔ Wählen Sie bei eingeschaltetem Gerät die gewünschte Quelle mit der Taste FUNCTION und stellen Sie die gewünschte Lautstärke ein.

Zum Einstellen muss sich das Gerät im Standby-Betrieb (Gerät ausgeschaltet, mit Netz verbunden) befinden.

- ➔ Schalten Sie das Gerät in Standby.
- ➔ Drücken Sie die Taste TIMER länger als 1 Sekunde, im Display erscheint „ON TIME“.
- ➔ Drücken Sie die Taste SET länger als 1 Sekunde, die Stunde blinkt.
- ➔ Drücken Sie zur Einstellung der aktuellen Stunde ggf. wiederholt die Taste ◀◀, ▶▶. Drücken Sie SET länger als 1 Sekunde, die Minute blinkt.
- ➔ Drücken Sie zur Einstellung der aktuellen Minuten ggf. wiederholt die Taste ◀◀, ▶▶. Drücken Sie SET länger als 1 Sekunde.

Ausschaltzeit:

- ➔ Drücken Sie die Taste TIMER länger als 1 Sekunde, im Display erscheint „ON TIME“.
- ➔ Drücken Sie die Taste TIMER erneut länger als 1 Sekunde, im Display erscheint „OFF TIME“.
- ➔ Drücken Sie die Taste SET länger als 1 Sekunde.
- ➔ Drücken Sie zur Einstellung der aktuellen Stunde ggf. wiederholt die Taste ◀◀, ▶▶. Drücken Sie SET länger als 1 Sekunde.
- ➔ Drücken Sie zur Einstellung der aktuellen Minuten ggf. wiederholt die Taste ◀◀, ▶▶. Drücken Sie SET länger als 1 Sekunde.

Der Timer ist programmiert. Einen aktiven Timer erkennen Sie an der TIMER-Anzeige (TIMER ON) im Display.

Hinweis:

Das Gerät schaltet sich mit der gewählten Quelle und Lautstärke bei Erreichen der Einschaltzeit ein.

Das Gerät schaltet sich bei Erreichen der Ausschaltzeit wieder aus.

Hinweis:

Wecken mit USB: USB-Stick muss angeschlossen sein, darf sich nicht im PLAY-Modus befinden.

Bei Netzausfall funktioniert der Timer **nicht**. Überprüfen Sie nach einem Netzausfall die eingestellte Uhrzeit.

Timer ein- und ausschalten

- ➔ Gerät in Standby: Taste TIMER kurz drücken, im Display erscheint „TIMER ON“.

Wie Sie den Plattenspieler reinigen

Stromschlag!

Um die Gefahr eines elektrischen Schlags zu vermeiden, dürfen Sie das Gerät nicht mit einem nassen Tuch oder unter fließendem Wasser reinigen.

ACHTUNG!

Sie dürfen keine Scheuerschwämme, Scheuerpulver und Lösungsmittel wie Alkohol oder Benzin verwenden. Zur Reinigung des Gerätes und der Schallplatten dürfen nur dafür vorgesehene Reinigungsmittel (antistatisch) verwendet werden. Diese sind im Zubehörfachhandel erhältlich.

- ➔ Reinigen Sie das Gehäuse mit einem weichen, mit Wasser angefeuchteten Tuch.

Reinigung der Nadel und der Platte

Nadel und Platte sollten vor dem Abspielen stets gereinigt werden, um eine vorzeitige Abnutzung zu verhindern.

- ➔ Streichen Sie mit einem Reinigungspinsel von hinten nach vorne über die Nadel.
- ➔ Zur Reinigung der Platte wischen Sie mit einem Plattentuch leicht schräg über die Platte.

Auswechseln der Nadel

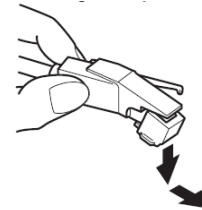
Die Abtastnadel ist durch den Abspielvorgang natürlichem Verschleiß ausgesetzt. Wir empfehlen daher eine regelmäßige Überprüfung, die nach ca. 500 Spielstunden erfolgen sollte.

Hinweis:

Abgenutzte oder beschädigte (abgesplitterte) Abtastnadeln zerstören die Schallplatten.

Verwenden Sie bei Ersatzbedarf, wenn möglich, die Original Nadel.

- ➔ Ziehen Sie die Abtastnadel schräg nach unten ab.
- ➔ Das Einsetzen der Abtastnadel erfolgt in umgekehrter Weise.



Wie Sie Fehler beseitigen

Wenn das Gerät nicht wie vorgesehen funktioniert, überprüfen Sie es anhand der folgenden Tabellen.

Wenn Sie die Störung auch nach den beschriebenen Überprüfungen nicht beheben können, nehmen Sie bitte Kontakt mit dem Hersteller auf.

Probleme mit dem Plattenspieler

Symptom	Mögliche Ursache/Abhilfe
Der Tonarm überspringt Spuren, gleitet über die Platte oder bewegt sich nicht	Der Plattenspieler steht nicht waagrecht. Den Plattenspieler auf eine waagerechte Unterlage stellen. Die Platte ist verschmutzt oder verkratzt. Die Platte mit einem Plattenreiniger reinigen oder eine andere Platte abspielen.
Die Drehzahl stimmt nicht.	Die Drehzahl entsprechend der Angabe auf der Platte einstellen. (33 U/min. oder 45 U/min.)

Symptom	Mögliche Ursache/Abhilfe
Schlechte Tonqualität, starke Störgeräusche, Tonaussetzer usw.	Die Nadel ist verschmutzt oder abgenutzt. Die Nadel mit einem Pinsel säubern bzw. auswechseln. Die Platte ist verschmutzt oder verstaubt. Die Platte mit einem Plattenreiniger reinigen.
Gerät lässt sich nicht einschalten.	Das Gerät wird nicht mit Strom versorgt. Schließen Sie das Netzkabel richtig an die Netzsteckdose an.
Es ist kein Ton zu hören.	Erhöhen Sie die Lautstärke. Ziehen Sie den Kopfhörer-Stecker aus dem Gerät, wenn Sie über Lautsprecher hören möchten. Ggf. ist die falsche Quelle gewählt worden.

Symptom	Mögliche Ursache/Abhilfe
Es ist ein Störgeräusch zu hören.	In der Nähe des Geräts sendet ein Mobiltelefon oder ein anderes Gerät störende Radiowellen aus. Entfernen Sie das Mobiltelefon oder das Gerät aus der Umgebung des Geräts.
Es treten andere Bedienungsstörungen, laute Geräusche oder eine gestörte Display-Anzeige auf.	Elektronische Bauteile des Geräts sind gestört. Ziehen Sie den Netzstecker. Lassen Sie das Gerät ca. 10 Sekunden von der Stromquelle getrennt. Schließen Sie das Gerät erneut an.
Das Display schaltet sich nicht ein.	Gerät in STANDBY. Gerät einschalten. Netzstecker ziehen, wieder einstecken, Gerät einschalten.

Probleme mit dem Radio

Symptom	Mögliche Ursache/Abhilfe
Es wird kein Radiosender empfangen.	Das Gerät befindet sich nicht im Radio-Modus. Mit FUNCTION zu TUNER schalten.
Der Ton ist schwach oder von schlechter Qualität.	Andere Geräte, z. B. Fernseher stören den Empfang. Stellen Sie den Radio/CD-Player weiter entfernt von diesen Geräten auf. Die Batterien sind erschöpft. Ersetzen Sie die Batterien durch frische. Die Antenne ist nicht ausgezogen oder ausgerichtet. Ziehen Sie die Antenne aus. Drehen Sie die Antenne oder das Gerät, um den Empfang zu verbessern.

Probleme mit dem USB-Anschluss

Symptom	Mögliche Ursache/Abhilfe
Keine USB-Wiedergabe möglich.	Das Gerät befindet sich nicht im USB-Modus. FUNCTION drücken, bis USB-Modus aktiv ist.
	USB-Medium nicht eingesetzt oder leer. USB-Medium korrekt einsetzen bzw. mit Musikdaten bespielen.
Keine USB-Aufzeichnung möglich.	USB-Medium ist voll. Anderes Medium verwenden oder Stick formatieren.

Informationen zu Copyright

Alle genannten Marken sind Dienstleistungsmarken, Marken oder eingetragene Marken der entsprechenden Hersteller.

Die unautorisierte Vervielfältigung sowie der Vertrieb von Internet-/CD-Aufnahmen stellt eine Verletzung des Urheberrechts dar und ist strafbar.

Die unbefugte Vervielfältigung urheberrechtlich geschützter Werke, einschließlich Computerprogramme, Dateien, Rundfunksendungen und musikalischer Werke, kann eine Verletzung des Urheberrechts darstellen und eine Strafbarkeit begründen. Dieses Gerät darf zu den genannten missbräuchlichen Zwecken nicht verwendet werden.

Technische Daten

Abmessungen (Breite x Höhe x Tiefe):	360 mm x 165 mm x 315 mm
Gewicht:	3,58 kg
Spannung:	230 V Wechselstrom, 50 Hz
Leistungsaufnahme:	max. 18W
Ausgangsleistung:	2 x 1,5 W Sinus
Umgebungsbedingungen:	+5 °C bis +35 °C 45 % bis 85 % relative Luft- feuchte (nicht kondensierend)
Kopfhöreranschluss	6,3 mm
Plattenspieler Motor:	DC-Servo Gleichstrommotor mit Riemenantrieb
Übertragungsbereich:	40 Hz – 20 kHz
Abtastradel:	Kristall-Nadel
WOW, Flutter	< 0.25% WRMS (JIS WTD) bei 331/3 Upm
USB-Recording	16 bit, 44.1kHz, 128 kbps Bitrate

Radio: Empfangsfrequenzen:	UKW 87,5–108 MHz MW 530–1620 kHz
Antenne:	UKW-Wurfantenne MW-Antenne eingebaut

Wie Sie den Hersteller erreichen

DGC GmbH
Graf-Zeppelin-Str. 7
D-86899 Landsberg

Entsorgungshinweise

Entsorgung der Verpackung

Ihr neues Gerät wurde auf dem Weg zu Ihnen durch die Verpackung geschützt. Alle eingesetzten Materialien sind umweltverträglich und wieder verwertbar.

Bitte helfen Sie mit und entsorgen Sie die Verpackung umweltgerecht.

Über aktuelle Entsorgungswege informieren Sie sich bei Ihrem Händler oder über Ihre kommunale Entsorgungseinrichtung.



Erstickungsgefahr!

Verpackung und deren Teile nicht Kindern überlassen.

Erstickungsgefahr durch Folien und anderen Verpackungsmaterialien.

Wie Sie das Gerät entsorgen

Altgeräte sind kein wertloser Abfall. Durch umweltgerechte Entsorgung können wertvolle Rohstoffe wiedergewonnen werden. Erkundigen Sie sich in Ihrer Stadt- oder Gemeindeverwaltung nach Möglichkeiten einer umwelt- und sachgerechten Entsorgung des Gerätes.



Dieses Gerät ist entsprechend der Richtlinie 2002/96/EG über Elektro- und Elektronik-Altgeräte (WEEE) gekennzeichnet.

Dieses Produkt darf am Ende seiner Lebensdauer nicht über den normalen Haushaltsabfall entsorgt werden, sondern muss an einem Sammelpunkt für das Recycling von elektrischen und elektronischen Geräten abgegeben werden. Das Symbol auf dem Produkt, der Gebrauchsanleitung oder der Verpackung weist darauf hin. Die Werkstoffe sind gemäß ihrer Kennzeichnung wiederverwertbar. Mit der Wiederverwendung, der stofflichen Verwertung oder anderen Formen der Verwertung von Altgeräten leisten Sie einen wichtigen Beitrag zum Schutze unserer Umwelt.



Lebensgefahr!

Bei ausgedienten Geräten Netzstecker ziehen. Netzkabel durchtrennen und mit dem Stecker entfernen.