

Automatik-Plattenspieler DT 100

Bedienungsanleitung

Das Vorwort

Diese Bedienungsanleitung hilft Ihnen beim

- bestimmungsgemäßen und
- sicheren

Gebrauch Ihres **Plattenspielers DT 100**, im folgenden Plattenspieler genannt.

Die Zielgruppe dieser Bedienungsanleitung

Die Bedienungsanleitung richtet sich an jede Person, die den Plattenspieler

- aufstellt,
- bedient,
- reinigt
- oder entsorgt.

Die Gestaltungsmerkmale dieser Bedienungsanleitung

Verschiedene Elemente der Bedienungsanleitung sind mit festgelegten Gestaltungsmerkmalen versehen. So können sie leicht feststellen, ob es sich um

normalen Text,

- Aufzählungen oder
- Handlungsschritte

handelt.

Inhaltsverzeichnis

Das Vorwort	2
Die Zielgruppe dieser Bedienungsanleitung	2
Die Gestaltungsmerkmale dieser Bedienungsanleitung ..	2

Inhaltsverzeichnis	3
---------------------------------	----------

Sicherheit und Aufstellen des Geräts	4
---	----------



Sicherheit.....	4
Aufstellen des Geräts	5

Die Beschreibung des Geräts	6
--	----------

Der Lieferumfang	6
Die besonderen Eigenschaften des Geräts	6
Die Gerätevorderseite	7
Die Geräterückseite	8

Wie Sie das Gerät zum Betrieb vorbereiten	9
--	----------

Riemen und Plattenteller (5):	9
Zentrierpuck:	9
Tonarm:	9
Abdeckhaube:	9

Anschluss des Plattenspielers	10
--	-----------

Anschluss an den Verstärker	10
Wie Sie den EQ-Schalter einstellen.....	10
Abnehmen/Anbringen der Nadelschutzkappe	10

Abspielen einer Schallplatte	11
---	-----------

Automatischer Start/Drehzahlwahl.....	11
Manueller Start/Tonarmlift	11
Stop-Taste	11

Wie Sie das Gerät reinigen	12
---	-----------

Reinigung der Nadel und der Platte	12
Auswechseln der Nadel	12

Wie Sie Fehler beseitigen	13
--	-----------

Probleme mit dem Gerät.....	13
-----------------------------	----

Technische Daten	14
-------------------------------	-----------

Wie Sie den Hersteller erreichen	15
---	-----------

Entsorgungshinweise	15
----------------------------------	-----------

Sicherheit und Aufstellen des Geräts

Lesen Sie bitte alle Sicherheitshinweise sorgfältig durch und bewahren Sie diese für spätere Fragen auf.

Befolgen Sie immer alle Warnungen und Hinweise in dieser Bedienungsanleitung und auf der Rückseite des Geräts.

Sicherheit

- Um Feuergefahr und die Gefahr eines elektrischen Schlags zu vermeiden, setzen Sie das Gerät weder Regen noch sonstiger Feuchtigkeit aus.
- Öffnen sie nicht das Gehäuse. Andernfalls besteht die Gefahr eines elektrischen Schlags.
- Dieses Gerät arbeitet mit 230 V Wechselstrom bei 50 Hz. Versuchen Sie niemals, das Gerät mit einer anderen Spannung zu betreiben.
- Sollten Fremdkörper oder Flüssigkeit in das Gerät gelangen, ziehen Sie sofort den Netzstecker aus der Steckdose. Lassen Sie das Gerät von qualifiziertem Fachpersonal überprüfen, bevor Sie es wieder in Betrieb nehmen. Andernfalls besteht die Gefahr eines elektrischen Schlags.
- Lassen Sie Kinder niemals unbeaufsichtigt dieses Gerät benutzen.
- Überlassen Sie Wartungsarbeiten stets qualifiziertem Fachpersonal. Andernfalls gefährden Sie sich und andere.
- Das Gerät bleibt auch in ausgeschaltetem Zustand mit dem Stromnetz verbunden. Ziehen Sie den Netzstecker aus der Steckdose, falls Sie das Gerät über einen längeren Zeitraum nicht benutzen. Ziehen Sie nur am Netzstecker.
- Zur Reinigung des Gerätes und der Schallplatten dürfen nur dafür vorgesehene Reinigungsmittel (antistatisch) verwendet werden. Diese sind im Zubehörfachhandel erhältlich.

Aufstellen des Geräts

- Der Plattenspieler darf nur auf einer festen horizontalen, vibrationsfreien Fläche aufgestellt werden.
- Stellen Sie das Gerät nicht in der Nähe von Wärmequellen wie Heizkörpern auf. Vermeiden Sie direkte Sonneneinstrahlungen und Orte mit außergewöhnlich viel Staub.
- Sie dürfen das Gerät nur in waagerechter Position betreiben.
- Halten Sie das Gerät von Geräten fern, die starke Magnetfelder erzeugen.
- Stellen Sie keine schweren Gegenstände auf das Gerät.
- Wenn Sie den Plattenspieler von einer kalten in eine warme Umgebung bringen, kann sich im Inneren des Geräts Feuchtigkeit niederschlagen. Warten Sie in diesem Fall etwa eine Stunde, bevor Sie ihn in Betrieb nehmen.
- Verlegen Sie das Netzkabel so, dass niemand darüber stolpern kann.

Die Beschreibung des Geräts

Der Lieferumfang

Entnehmen Sie das Gerät und alle Zubehörteile aus der Verpackung.

Heben Sie den Karton und das Verpackungsmaterial auf, um das Gerät bei einem späteren Transport sicher wieder verpacken zu können

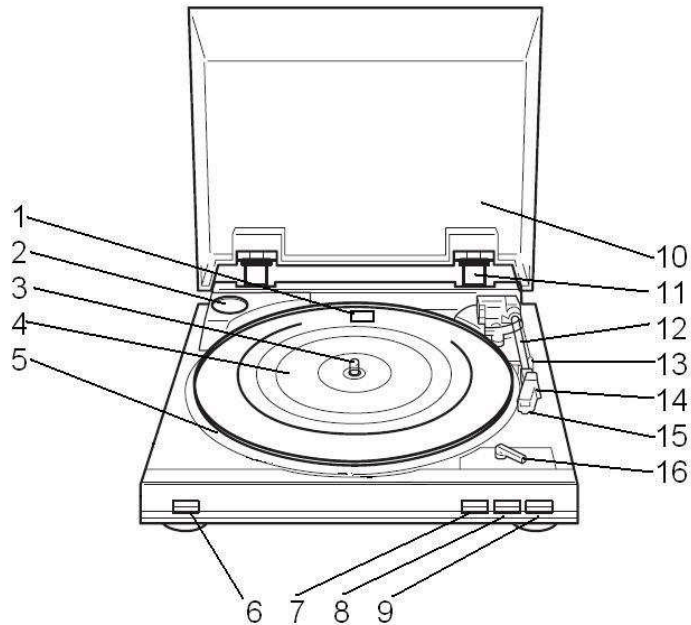
Bitte stellen Sie sicher, dass alle nachfolgend aufgeführten Zubehörteile vorhanden sind:

- Der Plattenspieler,
- Plattenteller mit Antriebsriemen,
- Gummimatte,
- Abdeckhaube mit 2 Scharnieren
- Adapter für Single-Platten (45 U/min.)
- diese Bedienungsanleitung,

Die besonderen Eigenschaften des Geräts

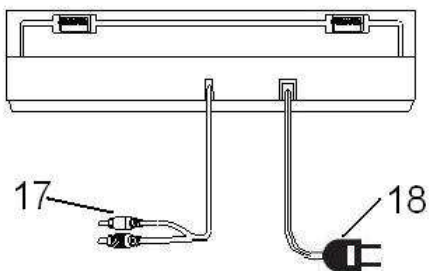
- Mit diesem Gerät können Sie: Schallplatten für 33- und 45 U/min abspielen.
- Es bietet voll automatische Bedien-Funktionen.
- Am Plattenende wird der Tonarm automatisch zurückgeführt.
- Der Plattenspieler hat einen eingebauten Entzerrer-Vorverstärker und kann sowohl an einen Phono-Eingang als auch an einen Audio-Eingang (AUX-In) angeschlossen werden.

Die Gerätevorderseite



1	EQ-Schalter (unter Plattenteller)
2	Ablage Adapter
3	Plattentellerachse
4	Gummimatte
5	Plattenteller
6	Taste-Drehzahl (SPEED 33/45)
7	Taste-Start (START)
8	Taste-Stop (STOP)
9	Taste-Lift (UP/DOWN)
10	Abdeckhaube
11	Scharnier
12	Tonarm
13	Tonarmstütze
14	Tonarmhebel
15	Nadel mit System
16	Wahlhebel Plattengröße (SIZE 30/17)

Die Geräterückseite



17 Audio-Kabel (mit Stecker weiss und rot)

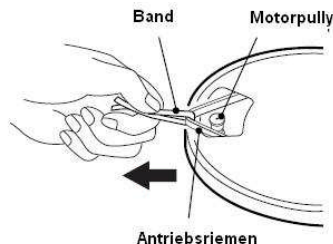
18 Netzkabel

Wie Sie das Gerät zum Betrieb vorbereiten

Riemen und Plattenteller (5):

Der Antriebsriemen liegt bei Lieferung bereits auf der Riemenlauffläche des Plattentellers **5** auf. Der Riemen ist mit einem Band versehen, welches eine Werkzeugbenutzung zum Auflegen erübrigt.

Den Plattenteller auf die Achse **3** aufsetzen. Den Plattenteller so drehen, bis die Aussparung über dem Antriebsmotor steht. Heben Sie den Riemen mittels des oben beschriebenen Bandes von der Lauffläche ab und legen Sie ihn auf die Mitte der Antriebsrolle des Motors. Entfernen Sie das Band.



Plattentellerbelag (Gummimatte) (4):

Nun den Gummi-Plattentellerbelag mit der richtigen Seite nach oben auf den Plattenteller auflegen.

Zentrierpuck:

Der Zentrierpuck wird z.B. für Single-Platten ohne Zentrierstern benötigt. Wird der Zentrierpuck gerade nicht gebraucht, können Sie diesen auf die dafür vorgesehene Ablage **2** legen.

Tonarm:

Der Tonarm **12** ist für den Transport mit einem Band gesichert. Entfernen Sie dieses Band vor der ersten Inbetriebnahme. Für einen späteren Transport sollte der Tonarm wieder mit diesem Band befestigt werden, um Schäden durch Erschütterungen zu vermeiden.

Abdeckhaube:

Die Scharniere **11** sind bereits in der Abdeckhaube **10** montiert. Die Abdeckhaube mit den Scharnieren in die dafür vorgesehenen Aussparungen im Gerät einsetzen.

Anschluss des Plattenspielers

Anschluss an den Verstärker

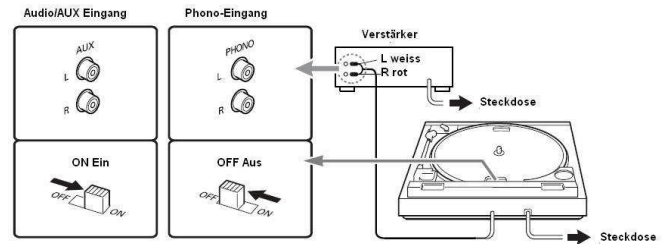
➔ Die Stecker des Audiokabels 17 an der Rückseite an die Audio/AUX- oder Phono-Buchsen am Verstärker anschließen.

Hinweis:

Dabei auf den richtigen Anschluss des linken und rechten Kanals achten (rot = rechter Kanal, weiß = linker Kanal).

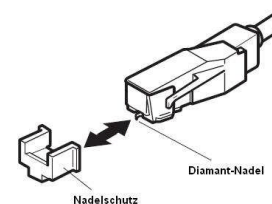
Wie Sie den EQ-Schalter einstellen

- ➔ Stellen Sie den EQ-Schalter 1 wie folgt je nach dem Typ der Anschlussbuchsen an der Stereoanlage (am Verstärker) ein.
- Wenn der Plattenspieler an den PHONO Buchsen der Stereoanlage (des Verstärkers) angeschlossen ist:
 - auf OFF
- Wenn die Stereoanlage (der Verstärker) kein PHONO-Buchsen besitzt und der Plattenspieler an den AUX- oder AUDIO-Buchsen angeschlossen ist:
 - auf ON



Abnehmen/Anbringen der Nadelschutzkappe

➔ Vor der Wiedergabe einer Schallplatte muss die Nadelschutzkappe vom Tonabnehmer 15 entfernt werden. Ziehen sie die Kappe nach vorne ab.



➔ Es wird empfohlen, die Nadelkappe zum Schutz der Nadel nach der Wiedergabe wieder anzubringen.

Abspielen einer Schallplatte

Automatischer Start/Drehzahlwahl

- Platte auflegen. Mit dem Wahlhebel **16** die entsprechende Plattengröße von 30 oder 17 cm Durchmesser einstellen. Mit der Taste-Drehzahl **SPEED 6** die Plattentellerdrehzahl 33 oder 45 U/min einstellen. Darauf achten, dass sich die Taste **LIFT 9** in Stellung **DOWN** befindet.
- Taste **START 7** drücken. Der Plattenteller beginnt, sich in der voreingestellten Geschwindigkeit zu drehen. Der Tonarm setzt automatisch auf der Schallplatte auf. Die Wiedergabe beginnt.

Manueller Start/Tonarmlift

- Platte auflegen. Mit dem Wahlhebel **16** die entsprechende Plattengröße von 30 oder 17 cm Durchmesser einstellen. Mit dem Schalter **SPEED 6** die Plattentellerdrehzahl 33 oder 45 U/min einstellen. Darauf achten, dass sich die Taste **LIFT 9** in Stellung **UP** befindet. Taste **START 7** drücken. Der Plattenteller beginnt, sich in der voreingestellten Geschwindigkeit zu drehen. Der Tonarm setzt

automatisch auf der Schallplatte auf. Die Wiedergabe beginnt.

- Den Tonarm von der Tonarmstütze **13** nehmen und über die Einlaufrille der Platte schwenken. Der Plattenteller beginnt, sich in der voreingestellten Drehzahl zu drehen. Durch erneutes Drücken der Taste **LIFT (DOWN) 9** wird der Tonarm abgesenkt.
- Mit der Taste **Lift 9** kann der Tonarm an jeder beliebigen Stelle - auch zur kurzzeitigen Spielunterbrechung - abgehoben werden (Lifthebel in Stellung **UP**). Der Plattenteller dreht sich weiter.

Stop-Taste

Am Ende der Schallplatte wird der Tonarm automatisch zur Tonarmstütze zurückgeführt und das Gerät abgeschaltet.

- Sie können den Plattenspieler auch abschalten, indem Sie die Taste **STOP 8** drücken, oder die Taste **Lift 9** drücken, in Stellung **UP** bringen und den Tonarm mit dem Tonarmhebel **14** auf die Tonarmstütze zurückführen.

Wie Sie das Gerät reinigen

Stromschlag!

Um die Gefahr eines elektrischen Schlags zu vermeiden, dürfen Sie das Gerät nicht mit einem nassen Tuch oder unter fließendem Wasser reinigen.

ACHTUNG!

Sie dürfen keine Scheuerschwämme, Scheuerpulver und Lösungsmittel wie Alkohol oder Benzin verwenden.

- ➔ Reinigen Sie das Gehäuse mit einem weichen, mit Wasser angefeuchteten Tuch.

Reinigung der Nadel und der Platte

Nadel und Platte sollten vor dem Abspielen stets gereinigt werden, um eine vorzeitige Abnutzung zu verhindern.

- ➔ Streichen Sie mit einem Reinigungspinsel von hinten nach vorne über die Nadel.
- ➔ Zur Reinigung der Platte wischen Sie mit einem Plattentuch leicht schräg über die Platte.

Auswechseln der Nadel

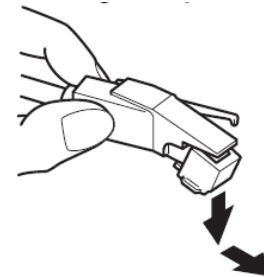
Die Abtastnadel ist durch den Abspielvorgang natürlichem Verschleiß ausgesetzt. Wir empfehlen daher eine regelmäßige Überprüfung, die bei Diamant-Abtastnadeln nach min. 500 Spielstunden erfolgen sollte.

Hinweis:

Abgenutzte oder beschädigte (abgesplitterte) Abtastnadeln zerstören die Schallplatten.

Verwenden Sie bei Ersatzbedarf, wenn möglich, die Original Nadel.

- ➔ Ziehen Sie die Abtastnadel schräg nach unten ab.
- ➔ Das Einsetzen der Abtastnadel erfolgt in umgekehrter Weise.



Wie Sie Fehler beseitigen

Wenn das Gerät nicht wie vorgesehen funktioniert, überprüfen Sie es anhand der folgenden Tabellen.

Wenn Sie die Störung auch nach den beschriebenen Überprüfungen nicht beheben können, nehmen Sie bitte Kontakt mit dem Hersteller auf.

Probleme mit dem Gerät

Symptom	Mögliche Ursache/Abhilfe
Der Tonarm überspringt Spuren, gleitet über die Platte oder bewegt sich nicht	Der Plattenspieler steht nicht waagrecht. Den Plattenspieler auf eine waagerechte Unterlage stellen. Die Platte ist verschmutzt oder verkratzt. Die Platte mit einem Plattenreiniger reinigen oder eine andere Platte abspielen.

Symptom	Mögliche Ursache/Abhilfe
Schlechte Tonqualität, starke Störgeräusche, Tonaussetzer usw.	Die Nadel ist verschmutzt oder abgenutzt. Die Nadel mit einem Pinsel säubern bzw. auswechseln. Die Platte ist verschmutzt oder verstaubt. Die Platte mit einem Plattenreiniger reinigen.
Die Drehzahl stimmt nicht.	Die Drehzahl entsprechend der Angabe auf der Platte einstellen. (33 U/min. oder 45 U/min.)
Der Ton leiert	Der Antriebsriemen ist zu locker und muss gewechselt werden.
Der Ton ist zu leise oder laut und verzerrt.	Der Plattenspieler ist nicht an den richtigen Eingang angeschlossen. (siehe Seite 10)

Technische Daten

Abmessungen (Breite x Höhe x Tiefe):	360 mm x 98 mm x 350 mm
Gewicht: (ohne Batterien)	2,75 kg
Spannung:	230 V Wechselstrom, 50 Hz
Leistungsaufnahme:	3 W
Umgebungsbedingungen:	+5 °C bis +35 °C 45 % bis 85 % relative Luft- feuchte (nicht kondensierend)
Gleichlaufschwankungen:	< ± 0,15 % DIN/WTD bei 3 kHz
Übertragungsbereich:	20 Hz – 19 kHz
Magnetsystem:	AT3600LAX
Abtastnadel:	Diamant-Nadel
Effektive Tonarmlänge:	195 mm

Wie Sie den Hersteller erreichen

DGC GmbH
Graf-Zeppelinstr.7
D-86899 Landsberg

Entsorgungshinweise

Entsorgung der Verpackung

Ihr neues Gerät wurde auf dem Weg zu Ihnen durch die Verpackung geschützt. Alle eingesetzten Materialien sind umweltverträglich und wieder verwertbar.

Bitte helfen Sie mit und entsorgen Sie die Verpackung umweltgerecht.

Über aktuelle Entsorgungswege informieren Sie sich bei Ihrem Händler oder über Ihre kommunale Entsorgungseinrichtung.



Erstickungsgefahr!

Verpackung und deren Teile nicht Kindern überlassen.

Erstickungsgefahr durch Folien und anderen Verpackungsmaterialien.

Wie Sie das Gerät entsorgen

Altgeräte sind kein wertloser Abfall. Durch umweltgerechte Entsorgung können wertvolle Rohstoffe wiedergewonnen werden. Erkundigen Sie sich in Ihrer Stadt- oder Gemeindeverwaltung nach Möglichkeiten einer umwelt- und sachgerechten Entsorgung des Gerätes.



Dieses Gerät ist entsprechend der Richtlinie 2002/96/EG über Elektro- und Elektronik-Altgeräte (WEEE) gekennzeichnet.

Dieses Produkt darf am Ende seiner Lebensdauer nicht über den normalen Haushaltsabfall entsorgt werden, sondern muss an einem Sammelpunkt für das Recycling von elektrischen und elektronischen Geräten abgegeben werden. Das Symbol auf dem Produkt, der Gebrauchsanleitung oder der Verpackung weist darauf hin. Die Werkstoffe sind gemäß ihrer Kennzeichnung wiederverwertbar. Mit der Wiederverwendung, der stofflichen Verwertung oder anderen Formen der Verwertung von Altgeräten leisten Sie einen wichtigen Beitrag zum Schutze unserer Umwelt.



Lebensgefahr!

Bei ausgedienten Geräten Netzstecker ziehen. Netzkabel durchtrennen und mit dem Stecker entfernen.