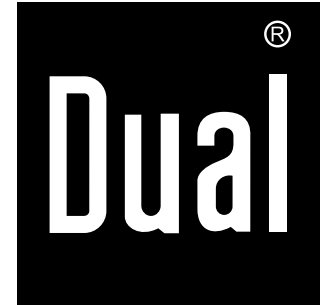


DSBX 90 V1_03-18



Portables Soundsystem DSBX 90



Bedienungsanleitung

Das Vorwort

Diese Bedienungsanleitung hilft Ihnen beim

- bestimmungsgemäßen und
- sicheren

Gebrauch Ihres Soundsystems, im folgenden Anlage oder Gerät genannt.

Die Zielgruppe dieser Bedienungsanleitung

Die Bedienungsanleitung richtet sich an jede Person, die das Gerät

- aufstellt,
- bedient,
- reinigt
- oder entsorgt.

Alle Marken- und Produktnamen sind Warenzeichen oder eingetragene Warenzeichen der jeweiligen Hersteller.

Bluetooth is a registered trademark owned by Bluetooth SIG, Inc.

Ersatzteile & Zubehör:

Die Verfügbarkeit von passendem Zubehör und Ersatzteilen für Ihr Gerät können Sie rund um die Uhr unter <http://www.dual-shop.de/ersatzteile-zubehoer/> erfragen. Bitte beachten Sie, dass wir nur an eine Anschrift innerhalb von Deutschland versenden können.

Die Gestaltungsmerkmale dieser Bedienungsanleitung

Verschiedene Elemente der Bedienungsanleitung sind mit festgelegten Gestaltungsmerkmalen versehen. So können sie leicht feststellen, ob es sich um

normalen Text,

- Aufzählungen oder

→ Handlungsschritte

handelt.



Das Gerät enthält Magnete, diese können für Personen mit Herzschrittmacher gefährlich sein!

Inhaltsverzeichnis

Sicherheit und Aufstellen des Geräts	4
Sicherheit	4
Aufstellen	6
Allgemeine Vorsichtsmaßnahmen zu Geräten mit integrierten Akkus	8
Akku aufladen	8
Die Beschreibung des Geräts	9
Der Lieferumfang	9
Die besonderen Eigenschaften des Geräts	9
Was ist Bluetooth	10
Bedienelemente	11
Gerät zum Betrieb vorbereiten	13
Netzkabel anschließen	13
Den Antennenempfang verbessern	13
Der Mikrofonanschluss	13
Wie Sie allgemeine Geräte-Funktionen bedienen	14
Das Gerät einschalten	14
Das Gerät ausschalten	14
Hinweis zum sicheren Betrieb	14
Die Lautstärke einstellen	14
Die Quelle einstellen	14
Den Klang einstellen	14
Die Lichteffekte einschalten	14

Bedienung Bluetooth	15
Bluetooth-Verbindung	15
Bedienung im Modus BT	15
Eco-Standby-Modus	15
Bedienung USB	16
Titel einstellen	16
Wie Sie das Radio bedienen	17
Wie Sie einen Sender einstellen	17
Wie Sie Sender speichern	17
Mitsingen mit Sing-a-long	18
Wie Sie das Gerät reinigen	19
Wie Sie Fehler beseitigen	19
Technische Daten	21
Entsorgungshinweise	22

Sicherheit und Aufstellen des Geräts

Lesen Sie bitte alle Sicherheitshinweise sorgfältig durch und bewahren Sie diese für spätere Fragen auf. Befolgen Sie immer alle Warnungen und Hinweise in dieser Bedienungsanleitung und auf der Rückseite des Geräts.



Sicherheit



Vorsicht!

- Das Gerät darf nur an eine Netzspannung von 100-240 V ~, 50/60 Hz angeschlossen werden. Versuchen Sie niemals, das Gerät mit einer anderen Spannung zu betreiben. Schließen Sie das Gerät nur an eine vorschriftsmäßig installierte und geerdete Netzsteckdose an. Die Netzspannung muss mit den Angaben auf dem Typenschild des Gerätes übereinstimmen.
- Das Gerät darf erst angeschlossen werden, nachdem die Installation vorschriftsmäßig beendet ist.
- Wenn der Stecker des Geräts defekt ist bzw. wenn das Gerät sonstige Schäden aufweist, darf es nicht in Betrieb genommen werden.
- Beim Abziehen des Steckers von der Steckdose am Netzstecker ziehen - nicht am Kabel.
- Um Feuergefahr und die Gefahr eines elektrischen Schlages zu vermeiden, setzen Sie das Gerät weder Regen noch sonstiger Feuchtigkeit aus.
- Steckerl nicht mit nassen Händen anfassen, Gefahr eines elektrischen Schlages!
- Bei Störungen oder Rauch- und Geruchsbildung aus dem Gehäuse sofort Stecker aus der Steckdose ziehen!
- Ziehen Sie vor Ausbruch eines Gewitters das Stecker.
- Wenn das Gerät längere Zeit nicht benutzt wird, z.B. vor Antritt einer längeren Reise, ziehen Sie den Netzstecker.
- Ziehen Sie den Stecker aus der Steckdose, falls Sie das Gerät über einen längeren Zeitraum nicht benutzen.
- Verlegen Sie das Netzkabel so, dass niemand darüber stolpern kann. Keine schweren Gegenstände auf das Netzkabel stellen.
- Stellen Sie sicher, dass das Netzkabel oder der Stecker immer leicht zugänglich sind, so dass Sie das Gerät schnell von der Stromversorgung trennen können!
- Die Steckdose sollte möglichst nah am Gerät sein.
- Zur Netzverbindung Stecker vollständig in die Steckdose stecken.

- Verwenden Sie einen geeigneten, leicht zugänglichen Netzanschluss und vermeiden Sie die Verwendung von Mehrfachsteckdosen!
- Vermeiden Sie den Kontakt des Gerätes mit Wasser oder Feuchtigkeit.
- Nehmen Sie das Gerät nicht in der Nähe von Bädewannen, Swimmingpools oder spritzendem Wasser in Betrieb.
- Stellen Sie keine Behälter mit Flüssigkeit, z.B. Blumenvasen, auf das Gerät. Diese könnten umfallen, und die auslaufende Flüssigkeit kann zu erheblicher Beschädigung bzw. zum Risiko eines elektrischen Schlages führen.
- Der Standort darf nicht in Räumen mit hoher Luftfeuchtigkeit, z.B. Küche oder Sauna, gewählt werden, da Niederschläge von Kondenswasser zur Beschädigung des Gerätes führen können.
- Das Gerät ist für die Verwendung in trockener Umgebung und in gemäßigttem Klima vorgesehen und darf nicht Tropf- oder Spritzwasser ausgesetzt werden.
- Sollten Fremdkörper oder Flüssigkeit in das Gerät gelangen, ziehen Sie sofort den Netzstecker aus der Steckdose. Lassen Sie das Gerät von qualifiziertem Fachpersonal überprüfen, bevor Sie es wieder in Betrieb nehmen. Andernfalls besteht die Gefahr eines elektrischen Schlags.
- Öffnen Sie nicht das Gehäuse. Andernfalls besteht die Gefahr eines elektrischen Schlags.
- Versuchen Sie niemals ein defektes Gerät selbst zu reparieren. Wenden Sie sich immer an eine unserer Kundendienststellen.
- Öffnen Sie das Gerät auf keinen Fall – dies darf nur der Fachmann.
- Fremdkörper, z.B. Nadeln, Münzen, etc., dürfen nicht in das Innere des Gerätes fallen.
- Es dürfen keine offenen Brandquellen, wie z.B. brennende Kerzen auf das Gerät gestellt werden.
- Lassen Sie Kinder niemals unbeaufsichtigt dieses Gerät benutzen.
- Überlassen Sie Wartungsarbeiten stets qualifiziertem Fachpersonal. Andernfalls gefährden Sie sich und andere.
- Das Gerät bleibt auch in ausgeschaltetem Zustand Standby mit dem Stromnetz verbunden. Ziehen Sie den Stecker aus der Steckdose, falls Sie das Gerät über einen längeren Zeitraum nicht benutzen. Ziehen Sie nur am Stecker, nicht am Kabel.



Hören Sie Musik oder Radio nicht mit großer Lautstärke. Dies kann zu bleibenden Gehörschäden führen.

- Dieses Gerät ist **nicht** dafür bestimmt, durch Personen (einschließlich Kinder) mit eingeschränkten physischen, sensorischen oder geistigen Fähigkeiten oder mangels Erfahrung und/oder mangels Wissen benutzt zu werden, es sei denn, sie werden durch eine für ihre Sicherheit zuständige Person beaufsichtigt oder erhalten von ihr Anweisungen, wie das Gerät zu benutzen ist.
- Kinder müssen beaufsichtigt werden, um sicherzustellen, dass sie nicht mit dem Gerät spielen.
- Es ist verboten Umbauten am Gerät vorzunehmen.
- Beschädigte Geräte bzw. beschädigte Zubehörteile dürfen nicht mehr verwendet werden.
- Zur Reinigung des Gerätes dürfen nur dafür vorgesehene Reinigungsmittel (antistatisch) verwendet werden. Diese sind im Zubehörfachhandel erhältlich.

Aufstellen

- Das Gerät darf nur auf einer festen horizontalen, vibrationsfreien Fläche aufgestellt werden.
- Stellen Sie das Gerät nicht in der Nähe von Wärmequellen wie Heizkörpern auf. Vermeiden Sie direkte Sonneneinstrahlungen und Orte mit außergewöhnlich viel Staub.
- Sie dürfen das Gerät nur in waagerechter Position betreiben.
- Stellen Sie keine schweren Gegenstände auf das Gerät.
- **Nicht** im Freien verwenden!
- Beachten Sie, dass die Gerätefüße u.U. farbige Abdrücke auf bestimmten Möbeloberflächen hinterlassen könnten. Verwenden Sie einen Schutz zwischen Ihren Möbeln und dem Gerät.
- Halten Sie das Gerät von Geräten fern, die starke Magnetfelder erzeugen.
- Wenn Sie das Gerät von einer kalten in eine warme Umgebung bringen, kann sich im Inneren des Geräts Feuchtigkeit niederschlagen. Warten Sie in diesem Fall etwa eine Stunde, bevor Sie ihn in Betrieb nehmen.
- Verlegen Sie das Netzkabel so, dass niemand darüber stolpern kann.
- Zur Netzverbindung Netzstecker vollständig in die Steckdose stecken.

- Stellen Sie sicher, dass das Netzkabel oder der Stecker immer leicht zugänglich sind, so dass Sie das Gerät schnell von der Stromversorgung trennen können.
- Die Steckdose sollte möglichst nah am Gerät sein.
- Vermeiden Sie die Verwendung von Mehrfachsteckdosen!
- Netzstecker nicht mit nassen Händen anfassen, Gefahr eines elektrischen Schlages!
- Bei Störungen oder Rauch- und Geruchsbildung aus dem Gehäuse sofort Netzstecker aus der Steckdose ziehen!
- Ziehen Sie vor Ausbruch eines Gewitters den Netzstecker.
- Wenn das Gerät längere Zeit nicht benutzt wird, z.B. vor Antritt einer längeren Reise, ziehen Sie den Netzstecker.
- Keine Abdeckungen entfernen.



Wenn das Gerät an die Netzspannung angeschlossen ist, sind aufgrund der Standby-Funktion Teile des Gerätes in Betrieb. Um das Gerät ganz auszuschalten, muss der Netzstecker gezogen werden bzw. das Gerät mit POWER auf OFF geschaltet werden.

- Verwenden Sie kein USB-Kabel zum Anschluss von USB-Medien an die USB-Schnittstelle. Der USB-Anschluss ist nur zum direkten Anschluss von USB-Medien ausgelegt. Keine HDDs anschließen.

Bestimmungsgemäßer Gebrauch

Das Gerät ist ein Soundsystem für die Wiedergabe von Musikdateien von externen Geräten, BT, USB-Medien sowie von Radio. Das Gerät ist für den privaten Gebrauch konzipiert und nicht für gewerbliche Zwecke geeignet.

Allgemeine Vorsichtsmaßnahmen zu Geräten mit integrierten Akkus



Benutzen Sie nur den spezifizierten Akku für dieses Gerät.

Vorsichtsmaßnahmen zu Gebrauch und Lagerung

- Temperatur beim Gebrauch und Aufladen: 0 bis 40°C
- Benutzen, laden, lagern oder legen Sie die Batterie nicht in der Nähe von offenem Feuer oder in einem in der Sonne geparkten Fahrzeug usw. (d.h. in Umgebungen, in denen die Temperatur über 60°C steigen kann).
- Bei hohen Temperaturen werden die Sicherheitsmechanismen und Schutzvorrichtungen im Inneren der Batterie durch Korrosion beschädigt, was zu abnormalen chemischen Reaktionen in der Batterie und damit zu Brand, Explosion, Auslaufen oder Eruption der Batterieflüssigkeit und Wärmeentwicklung führen kann.
- Wenn die Sicherheitsmechanismen und Schutzvorrichtungen beschädigt sind, wird die Batterie unbrauchbar.
- In Umgebungen mit extrem hohen oder tiefen Temperaturen kann sich die Batteriekapazität verschlechtern, die Betriebsdauer verkürzen und möglicherweise sogar die Batterienutzungsdauer verringern.

- Lagern Sie das Gerät nicht im nahezu voll aufgeladenen Zustand. Es empfiehlt sich, die Batterie im nahezu entladenen Zustand zu lagern.
- Bei vollständig entladener Batterie besteht die Gefahr, dass sie sich überhaupt nicht mehr aufladen lässt. Um dies zu vermeiden, sollte die Batterie alle sechs Monate für mindestens fünf Minuten aufgeladen werden.
- Lagerungstemperatur: –10 bis 30°C
- Lagern Sie das Gerät an einem trockenen Ort.
- Luftfeuchtigkeit: 10 bis 90% (keine Kondensation)

Akku aufladen

- ➔ Wenn die Lade-LED rot blinkt, verbinden Sie das Gerät mit dem Netzanschluss.
- ➔ Die Lade-LED leuchtet rot während des Ladens.
- ➔ Ein vollständiger Ladevorgang dauert ca. 6 Stunden. Bei vollständiger Aufladung leuchtet die Lade-LED grün.



Um den Akku zu schonen: Gerät bei Nichtgebrauch mit POWER 15 auf OFF schalten. Akku von Zeit zu Zeit voll aufladen (ca. 2 Monate).

Ohne Netzverbindung (Netzkabel vom Anschluss AC 15 abgezogen) erfolgt die Stromversorgung per Akku.

Die Beschreibung des Geräts

Der Lieferumfang

Bitte stellen Sie sicher, dass alle nachfolgend aufgeführten Zubehörteile vorhanden sind:

- Das Gerät,
- Netzkabel,
- 1 Kabel-Mikrofon,
- diese Bedienungsanleitung.

Die besonderen Eigenschaften des Geräts

Das Gerät bietet Ihnen die ideale Plattform zum Musikhören über den kraftvollen Power-Lautsprecher mit Bass-reflextechnik.

- Integrierter Blei-Gel-Akku zur Nutzung ohne Stromversorgung
- Inklusive Echofunktion
- 2 Eingänge für kabelgebundene Mikrofone
- Unterstützt MP3-Wiedergabe per USB
- Nutzerfreundliches Design mit leicht zugänglichen Bedienelementen
- Der eingebaute Verstärker macht die Wiedergabe Ihrer Musik zum Hochgenuss.

- Das Gerät gibt Musik von USB-Medien sowie über Bluetooth wieder. Die jeweilige Quelle wird beim Aktivieren angesagt.
- Das Gerät verfügt über ein UKW-Radio.
- Sie können über die AUX – Schnittstelle andere Musikquellen wie z.B. MP3-Player, Smartphones etc. anschließen.
- Das Gerät verfügt über integrierte LED-Effekte.

Das Gerät dient als Lautsprecher für Bluetooth-fähige Geräte. Damit können Sie Ihr Smartphone oder den Tablet-PC zu einem kabellosen Soundsystem erweitern. Zur Wiedergabe benötigen Sie z.B.

1 – Bluetooth-fähiges Smartphone

2 – Audio-Wiedergabegerät,

Die Audio-Wiedergabegeräte müssen über einen **Audioausgang** verfügen.

Was ist Bluetooth

Bluetooth ist eine Funk-Verbindung über kurze Distanzen. Ein Bluetooth-Gerät kann Störungen erzeugen oder falsch funktionieren, wenn:

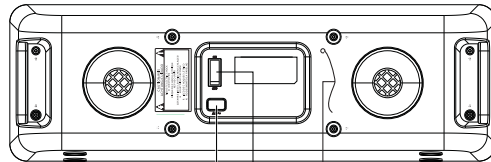
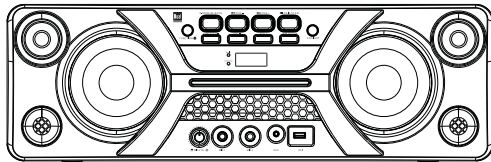
- das Empfangs-/Sendesystem eines Bluetooth-Geräts oder der Haupteinheit mit einem Körperteil berührt wird,
- die Funkübertragung durch Wände, Ecken oder Bürotrennwände behindert wird,
- Interferenzen mit Geräten auftreten, welche dasselbe Frequenzband verwenden, wie medizinische Geräte, Mikrowellenherde oder Funknetzwerke.

Hinweis:

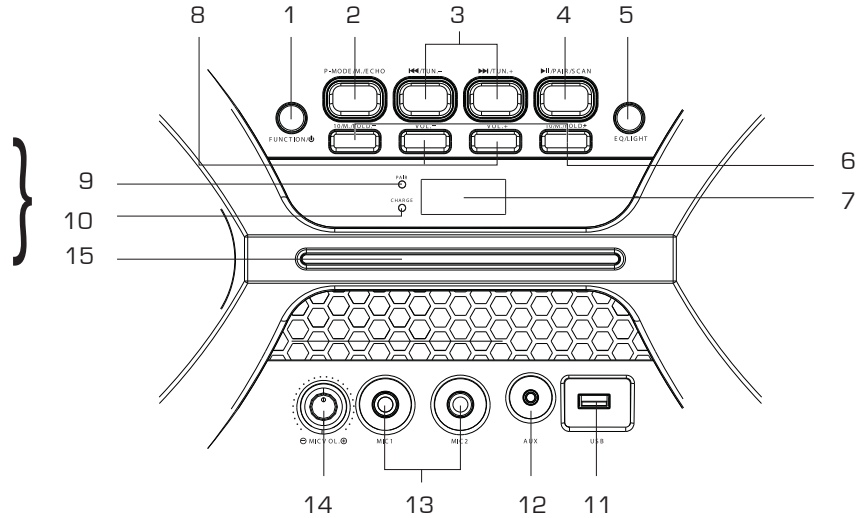
Mit zunehmender Entfernung nimmt die Qualität der Bluetooth-Verbindung ab. Wenn die Distanz den Bluetooth-Betriebsbereich übersteigt, geht die Verbindung verloren.

Die Bluetooth-Verbindung funktioniert nur mit Geräten in unmittelbarer Nähe. Die Verbindung wird automatisch unterbrochen, wenn dieser Radius überschritten wird. Selbst innerhalb dieses Radius kann die Klangqualität durch Hindernisse wie Mauern oder Türen beeinträchtigt werden. Es können Interferenzen während des Betriebs verursacht werden.

Bedienelemente



18 17 16



Die Beschreibung des Geräts

Oben		
1	FUNCTION ⏻	Betriebsartwahlschalter USB, AUX, BLUETOOTH, RADIO Gerät nach Standby wieder einschalten
2	P-Mode/M./ ECHO	USB: Wiederholfunktionen UKW: Sender PRESETs speichern lang drücken: Echo-Effekt ein/aus
3	◀◀ ▶▶ TUN-TUN+	UKW: Sendersuchlauf Titelwahl USB, BT
4	▶ / PAIR SCAN	bei UKW lang drücken: Sendersuchlauf mit Auto-Speichern, USB, BT: PLAY, PAUSE lang drücken: BT-Verbindung trennen
5	EQ/LIGHT	kurz drücken: Equalizer-Klangfunktion lang drücken: LED-Lichteffekte
6	10/M./FOLD. - +	USB: kurz drücken: Titelsprung -10+ lang drücken: Album weiterschalten RADIO: PRESETs aufrufen
7		Display
8	VOL- VOL+	Gesamtlautstärke

9	PAIR	LED Bluetooth-Wiedergabe Status: blinkt blau bei Pairing Leuchtet bei bestehender Verbindung
10	CHARGE	LED Batterie-Ladezustand blinkt rot: Akku laden leuchtet grün: Akku voll
11	USB	USB-Wiedergabe-Anschluss
12	AUX	Anschluss externe Quelle, 3,5 mm Klinke
13	MIC 1 MIC 2	Mikrofon-Eingang 6,3 mm Klinke
14	MIC VOL	Lautstärkeregler Mikrofon
15		Griff
Rückseite		
16		UKW-Wurfantenne
17	POWER ON OFF	Netzschalter
18	AC~	Netzanschluss
-		Typenschild

Gerät zum Betrieb vorbereiten

Netzkabel anschließen

- ➔ Schließen Sie das Gerät an das Stromnetz an. Vergleichen Sie vor dem Anschließen des Gerätes die Anschlussdaten (Spannung und Frequenz) auf dem Typenschild mit denen Ihres Elektronetzes. Diese Daten müssen übereinstimmen, damit keine Schäden am Gerät auftreten.
- ➔ Zur Stromversorgung zuerst das Kabel in den Anschluss AC 18 und dann den Netzstecker in die Steckdose stecken.

Den Antennenempfang verbessern

Die Anzahl und Qualität der zu empfangenden Sender hängt von den Empfangsverhältnissen am Aufstellort ab. Mit der integrierten UKW-Antenne 16 kann ein brauchbarer Empfang erzielt werden.

- ➔ Die Antenne muss in voller Länge auf den günstigsten Empfang ausgerichtet werden.

Externe Tonquellen / Zuspierer anschließen

Sie können den Ton eines externen Gerätes (z. B. MP3-Player, Smartphone etc.) mit dem Gerät wiedergeben.

- ➔ Schließen Sie ein externen Gerätes an den Anschluss AUX 12 per 3,5 mm Klinke an. (Dazu ist ggf. Zubehör notwendig).

- ➔ Schalten Sie mit FUNCTION 1 zu AUX.
- ➔ Starten Sie die Wiedergabe am externen Gerät.
- ➔ Regeln Sie die Lautstärke am externen Gerät und mit dem Regler VOL 8.

Der Mikrofonanschluss

- ➔ Stecken Sie den Stecker des Mikrofons in die Buchse MIC1 bzw. MIC2 13.
- ➔ Regeln Sie mit MIC VOL 14 die Lautstärke (nach rechts: lauter).
- ➔ Schalten Sie mit ECHO 2 den Hall ein bzw. aus (lang drücken).
- ➔ Schalten Sie das Mikrofon ein und sprechen Sie mit in das Mikrofon. Der Ton wird über die Lautsprecher wiedergegeben.

Hinweis:

Falls Übersprechen mit dem Mikrofon (Pfeifen, Rückkopplung) auftritt, drehen Sie die Mikrofonlautstärke zurück. Positionieren Sie ggf. den Lautsprecher/das System weiter entfernt.

Wie Sie allgemeine Geräte-Funktionen bedienen

Das Gerät einschalten

- ➔ Schalten Sie das Gerät mit POWER 17 auf ON. Das Gerät ist betriebsbereit, das Display leuchtet.
- ➔ Der letzte Betriebsmodus ist aktiv.

Das Gerät ausschalten

- ➔ POWER 17 auf OFF. Das Gerät ist ausgeschaltet, das Display erlischt.
- Der Akku wird nur bei bestehender Netzverbindung geladen. Während des Aufladens leuchtet die Battery-LED 10 rot, wenn der Akku geladen ist grün.

Hinweis zum sicheren Betrieb



Gehörschäden!

Hören Sie Musik nicht mit großer Lautstärke. Dies kann zu bleibenden Gehörschäden führen.

Die Lautstärke einstellen

- ➔ Drücken Sie -VOL+ 8 (System-Gesamtsautstärke) um die gewünschte Lautstärke einzustellen. Bzw. den Lautstärkeregler MIC VOL 14, um die Mikrofon-Lautstärke zu regeln.

Die Quelle einstellen

- ➔ Drücken Sie FUNCTION 1 wiederholt, um zu
 - USB,
 - AUX,
 - BT (Bluetooth) bzw.
 - RADIO (Frequenz UKW / FM) zu schalten.

Die jeweilige Quelle wird im Display angezeigt.

- **AUX:** die externe Quelle ist verbunden und spielt Musik. Regeln Sie die Lautstärke am angeschlossenen Audiogerät (AUX).
- **BT:** Gerät per Bluetooth verbinden, die blaue PAIR LED 9 blinkt zuerst, bei bestehender Verbindung leuchtet die LED permanent.
- **USB:** Verbinden Sie ein USB-Medium mit dem Anschluss USB 11, um dieses wiederzugeben.

Den Klang einstellen

- ➔ Drücken Sie die Taste EQ/LIGHT 5 kurz wiederholt, um die voreingestellten Equalizer-Effekte durchzuschalten.

Die Lichteffekte einschalten

- ➔ Drücken Sie die Taste EQ/LIGHT 5 lang, um die Effekte (L1 ... L5) zu wechseln. So können Sie verschiedene Disco-Lichteffekte genießen.

Bedienung Bluetooth

Hinweis Bluetooth:

Die Reichweite beträgt ca. 10 Meter. Ist das Bluetooth-Gerät außerhalb der Reichweite wird die Verbindung unterbrochen. Die LED PAIR 9 blinkt und die Wiedergabe stoppt.

Bluetooth-Verbindung

- Soundsystem mit FUNCTION 1 zu "bt" = BLUETOOTH schalten. Die LED 9 blinkt.
- Schalten Sie den Bluetooth-Modus des zu verbindenden Gerätes ein. Das zu verbindende Gerät sucht das Soundsystem, wählen Sie **DSBX 90**.
- Die Bluetooth-Verbindung wird hergestellt. Die LED 9 leuchtet dauerhaft. Ein Signal ertönt. Starten Sie die Wiedergabe am verbundenen Gerät.

Verbindung trennen, um z.B. ein anderes BT-Gerät zu verbinden:

- Taste ►II / PAIR 4 lang drücken. Die LED 9 blinkt.

Eingehender Ruf bei Smartphones

- Die Musikwiedergabe schaltet auf Stumm und Sie hören den Anruf auf Ihrem Mobiltelefon.

Bedienung im Modus BT

- Mit ►II 4 die Wiedergabe unterbrechen, fortsetzen.
- Mit I◀◀ ►►I 3 Titel einstellen (kurz drücken).

Die Master-Lautstärke einstellen

- Drücken Sie die Tasten –VOL+ 8, um die gewünschte Lautstärke einzustellen.

Eco-Standby-Modus

Das Gerät schaltet sich nach ca. 15 Minuten ohne Musik-Wiedergabe bzw. Bedienung (BT, USB, AUX) automatisch ab. (Eventuell auch, wenn die Lautstärke ganz abgeregelt wurde).

- Um das Gerät wieder einzuschalten, Taste FUNCTION 1 drücken.

Bedienung USB

- USB-Medium mit Anschluss USB 11 verbinden.
- FUNCTION ggf. wiederholt drücken um zu USB zu schalten.
- Die Wiedergabe startet automatisch.

Titel einstellen

- Mit **I◀◀ ▶▶I** 3 Titel einstellen (kurz drücken). Lang drücken, um im Titel schnell vor-/zurück zu spulen.
- Mit **10/M./FOLD**. 6 10 Titel weiterschalten (kurz drücken).
- Album wählen: **10/M./FOLD**. 6 lang drücken, um das nächste bzw. vorige Album (und darin den ersten Titel) zu wählen.

Titel, CD, Album wiederholen

- Wählen Sie den Titel am Gerät aus und starten Sie die Wiedergabe.
- Mit **P-MODE/M./ECHO 2** die Wiederholfunktion(en) wählen: aktueller Titel, Album, alle Titel bzw. Zufallswiedergabe.
- Dazu Taste 2 wiederholt drücken, um durch die Wiederholfunktionen zu schalten. Die jeweilige Wiederhol-Anzeige erscheint im Display.
- Zum Beenden Taste 2 wiederholt drücken, bis keine Wiederholanzeige im Display sichtbar ist.

Wie Sie das Radio bedienen

Hinweis:

Das Gerät empfängt auf den Frequenzen UKW (FM) 87,5 - 108 MHz.

- ➔ Drücken Sie FUNCTION 1 wiederholt, bis die UKW-Frequenz im Display erscheint.
- ➔ Wenn Sie UKW einstellen, können Sie die Antenne 16 auf volle Länge ausziehen und ausrichten, um den Empfang zu verbessern.

Hinweis:

In der Regel werden UKW-Sender im Stereo-Ton empfangen. Im Display erscheint „ST“.

Wie Sie einen Sender einstellen

Manuelle Senderwahl

- ➔ Drücken Sie die Tasten **I◀◀ ▶▶I** –TUN+ 3 kurz, dies verändert die Empfangsfrequenz schrittweise nach oben bzw. nach unten. Im UKW-Bereich in 0,1 MHz-Schritten. Damit können Sie auch schwache Sender einstellen, deren Frequenz Ihnen bekannt ist.

Die Frequenzanzeige im Display zeigt die eingestellte Frequenz an.

Sendersuchlauf

- ➔ Langes Drücken der Tasten **I◀◀ ▶▶I** –TUN+ 3 (ca. 2 Sekunden), startet den Suchlauf. Der automatische Suchlauf findet nur Sender mit einem starken Signal. Schwache Sender können nur manuell eingestellt werden.
- ➔ Erneutes Drücken der Tasten **I◀◀ ▶▶I** –TUN+ 3 (ca. 2 Sekunden), setzt den Suchlauf fort. Während des Suchlaufs ist der Tuner stumm geschaltet.

Wie Sie Sender speichern

Der Programm-Speicher kann 30 Stationen im FM-Bereich (UKW) speichern.

- ➔ Taste **▶II** 4 lang drücken. Das Frequenzband wird durchsucht und die gefundenen Sender der Reihe nach auf die Programmplätze 1 ... x gespeichert.

Alternativ:

- ➔ In der Betriebsart RADIO den gewünschten Sender mit den Tasten **I◀◀ ▶▶I** –TUN+ 3 einstellen.
- ➔ Taste P-MODE/M./ECHO 2 drücken. Der Speicherplatz "P01" blinkt im Display.
- ➔ Speicherplatz mit 10/M./FOLD. 6 einstellen und mit P-MODE/M./ECHO 2 bestätigen. Der eingestellte Sender wird auf einen Programmplatz gespeichert.

Hinweis:

Wird ca. 5 Sekunden keine Taste gedrückt, ist der Programmier-Modus beendet.

→ Speichern weiterer Sender: Vorgang wiederholen.

Anwählen der programmierten Stationen

→ Sie können mit -10/M./FOLD.+ 6 die gespeicherten Programmplätze aufwärts/abwärts durchschalten.

Das Display stellt den Speicherplatz und anschließend die Frequenz dar.

Löschen einer Programmplatz-Speicherung

→ Neuen Sender auf gewünschten Programmplatz speichern.

Mitsingen mit Sing-a-long

- Bei Wiedergabe können Sie gleichzeitig mitsingen. Musik und Gesang werden gemeinsam über die Lautsprecher wiedergegeben.
- Verbinden Sie das Mikrofon mit dem Anschluss 13 (MIC 1 und/oder MIC 2) und schalten Sie es ein.
- Regeln Sie die Mikrofonlautstärke mit MIC VOL 14 bzw. die Gesamtlautstärke mit VOL 8. Starten Sie mit geringer Lautstärke!
- Aktivieren Sie mit P-MODE/M./ECHO 2 den Hall-Effekt, dazu Taste lang drücken. Starten Sie die Wiedergabe Ihres Musikstückes und beginnen Sie zu singen.
- Halten Sie während des Gesangs das Mikrofon nicht zu nahe an die Lautsprecher, es könnte sonst zu einer Rückkoppelung kommen (lautes Pfeifen etc.).

Wie Sie das Gerät reinigen



Stromschlag!

Um die Gefahr eines elektrischen Schlags zu vermeiden, dürfen Sie das Gerät nicht mit einem nassen Tuch oder unter fließendem Wasser reinigen. Vor dem Reinigen Netzstecker ziehen.

ACHTUNG!

Sie dürfen keine Scheuerschwämme, Scheuerpulver und Lösungsmittel wie Alkohol oder Benzin verwenden.

- ➔ Reinigen Sie das Gehäuse mit einem weichen, mit Wasser angefeuchteten Tuch.

Wie Sie Fehler beseitigen

Wenn das Gerät nicht wie vorgesehen funktioniert, überprüfen Sie es anhand der folgenden Tabellen.

Wenn Sie die Störung auch nach den beschriebenen Überprüfungen nicht beheben können, nehmen Sie bitte Kontakt mit dem Hersteller auf.

Probleme mit dem Gerät

Symptom	Mögliche Ursache/Abhilfe
Gerät lässt sich nicht einschalten.	Das Gerät wird nicht mit Strom versorgt. Netzgerät: Schließen Sie das Gerät richtig an die Netzsteckdose an. Batteriebetrieb: Laden Sie den Akku.
Es ist kein Ton zu hören.	Erhöhen Sie die Lautstärke.
Es ist ein Störgeräusch zu hören.	In der Nähe des Geräts sendet ein Mobiltelefon oder ein anderes Gerät störende Radiowellen aus. Entfernen Sie das Mobiltelefon oder das Gerät aus der Umgebung des Geräts.
Es treten andere Bedienungsstörungen, laute Geräusche auf.	Elektronische Bauteile des Geräts sind gestört. Ziehen Sie den Netzstecker. Lassen Sie das Gerät ca. 10 Sek. von der Stromquelle getrennt. Schließen Sie das Gerät erneut an.
Es tritt Übersprechen mit dem Mikrofon (Pfeifen, Rückkopplung) auf	Mikrofonlautstärke zurückdrehen, ggf. Lautsprecher weiter entfernt positionieren

Symptom	Mögliche Ursache/Abhilfe
Kein Ton	<p>Vergewissern Sie sich, dass Ihr Bluetooth-Gerät gepairt und verbunden ist. Überprüfen Sie, ob Ihr Gerät für das Streamen von Audio über Bluetooth eingerichtet ist. Regeln Sie die Lautstärke des Bluetooth-Geräts und des angeschlossenen Audio-Gerätes.</p> <p>Vergewissern Sie sich, dass Sie den richtigen Eingang am Audio-Gerät gewählt haben.</p> <p>Vergewissern Sie sich, dass sich Ihr Bluetooth-Gerät in Reichweite befindet. (Hinweis: Die LED der Statusanzeige blinkt schnell, wenn sich das Bluetooth-Gerät außerhalb der Reichweite befindet.)</p> <p>Nach Aus- und Wiedereinschalten ggf. Verbindung erneut herstellen.</p>
Müssen die Geräte jedes Mal erneut „gepairt“ werden?	Ist ein Gerät einmal gepairt, müssen Sie es normalerweise nicht noch einmal pairen. Sie müssen jedoch das Bluetooth-Gerät wieder mit dem Adapter verbinden. Wählen Sie hierfür den Adapter DSBX 95 aus der Liste der Bluetooth-Geräte.
Allgemein	Das Gerät kann nur eine Verbindung zu einem Bluetooth-Gerät gleichzeitig herstellen.

Probleme mit dem Radio

Symptom	Mögliche Ursache/Abhilfe
Es wird kein Radiosender empfangen.	<p>Das Gerät befindet sich nicht im Radio-Modus.</p> <p>Schalten Sie mit MODE zu FM.</p>
Der Ton ist schwach oder von schlechter Qualität.	<p>Andere Geräte, z.B. Fernseher stören den Empfang.</p> <p>Stellen Sie das Gerät weiter entfernt von diesen Geräten auf.</p> <p>Die Akkus sind erschöpft.</p> <p>Gerät mit Stromnetz verbinden und aufladen.</p> <p>Die Antenne ist nicht ausgezogen oder ausgerichtet.</p> <p>Ziehen Sie die Antenne auf volle Länge aus.</p>

Probleme mit USB-Medien

Symptom	Mögliche Ursache/Abhilfe
Keine Wiedergabe möglich.	<p>Das Gerät befindet sich nicht im USB-Modus. Zu USB schalten.</p> <p>Medium nicht eingesetzt oder leer.</p> <p>Medium korrekt einsetzen bzw. mit Musikdaten bespielen.</p>

Technische Daten

Abmessungen Gerät (Breite x Höhe x Tiefe)	560 mm x 185 mm x 260 mm
Gewicht:	ca. 5,75 kg
Spannungsversorgung:	100 – 240 V Wechselstrom, 50/60 Hz
Leistungsaufnahme	max. 33 W
Standby	< 0,5 W
Batteriebetrieb:	Blei-Gel-Akku 12 V, 4 Ah ca. 5 h bei halber Lautstärke
Ausgangsleistung:	2 x 18 W
Umgebungsbedingungen:	+5 °C bis +35 °C 5 % bis 90 % relative Luftfeuchte (nicht kondensierend)
Anschlüsse	2 x Mikrofon, 6,3 mm 1 x AUX, (3,5 mm)
Radio: Antenne:	UKW 87,5–108 MHz integrierte UKW-Antenne



Technische Änderungen und Irrtümer vorbehalten. Die Abmessungen sind ungefähre Werte.

Richtlinien und Normen:

Hiermit erklärt DGC GmbH, dass der Funkanlagentyp DUAL DSBX 90 der Richtlinie 2014/53/EU entspricht.

Der vollständige Text der EU-Konformitätserklärung ist unter der folgenden Internetadresse verfügbar:

<http://dgc-electronics.de/files/DOC/>

Wie Sie den Hersteller erreichen

DGC GmbH
Graf-Zeppelin-Str. 7
D-86899 Landsberg
www.dual.de

Entsorgungshinweise

Entsorgung der Verpackung

Ihr neues Gerät wurde auf dem Weg zu Ihnen durch die Verpackung geschützt. Alle eingesetzten Materialien sind umweltverträglich und wieder verwertbar. Bitte helfen Sie mit und entsorgen Sie die Verpackung umweltgerecht. Über aktuelle Entsorgungswege informieren Sie sich bei Ihrem Händler oder über Ihre kommunale Entsorgungseinrichtung. Vor der Entsorgung des Gerätes sollten die Batterien entfernt werden.



Erstickungsgefahr!

Verpackung und deren Teile nicht Kindern überlassen.

Erstickungsgefahr durch Folien und anderen Verpackungsmaterialien.

Wie Sie das Gerät entsorgen

Altgeräte sind kein wertloser Abfall. Durch umweltgerechte Entsorgung können wertvolle Rohstoffe wieder gewonnen werden. Erkundigen Sie sich in Ihrer Stadt- oder Gemeindeverwaltung nach Möglichkeiten einer umwelt- und sachgerechten Entsorgung des Gerätes.



Dieses Gerät ist entsprechend der Richtlinie 2012/19/EU über Elektro- und Elektronik-Altgeräte (WEEE) gekennzeichnet.

Dieses Produkt darf am Ende seiner Lebensdauer nicht über den normalen Haushaltsabfall entsorgt werden, sondern muss an einem Sammelpunkt für das Recycling von elektrischen und elektronischen Geräten abgegeben werden. Das Symbol auf dem Produkt, der Gebrauchsanleitung oder der Verpackung weist darauf hin. Die Werkstoffe sind gemäß ihrer Kennzeichnung wiederverwertbar. Mit der Wiederverwendung, der stofflichen Verwertung oder anderen Formen der Verwertung von Altgeräten leisten Sie einen wichtigen Beitrag zum Schutze unserer Umwelt.



Lebensgefahr!

Bei ausgedienten Geräten Netzstecker ziehen. Netzkabel durchtrennen und mit dem Stecker entfernen.