



## Universal-Dockingstation für iPod

**DUAL DDS 2**

**Bedienungsanleitung**

## Das Vorwort

Diese Bedienungsanleitung hilft Ihnen beim bestimmungsgemäßen und sicheren

Gebrauch Ihrer Dockingstation, im folgenden Gerät genannt.

## Die Zielgruppe dieser Bedienungsanleitung

Die Bedienungsanleitung richtet sich an jede Person, die das Gerät aufstellt, bedient, reinigt oder entsorgt.

## Die Gestaltungsmerkmale dieser Bedienungsanleitung

Verschiedene Elemente der Bedienungsanleitung sind mit festgelegten Gestaltungsmerkmalen versehen. So können sie leicht feststellen, ob es sich um

normalen Text,

Aufzählungen oder

→ Handlungsschritte

handelt.



iPod not included



iPod is a trademark of Apple Computer Inc.  
Registered in the U.S. and other countries.

# Inhaltsverzeichnis

<b>Sicherheit und Aufstellen des Geräts</b> .....	<b>4</b>	<b>Wie Sie das Gerät bedienen</b> .....	<b>14</b>
Sicherheit .....	4	Wie Sie das Gerät ein- und ausschalten .....	14
Umgang mit Batterien .....	5	Wie Sie die Lautstärke einstellen .....	14
Aufstellen des Geräts.....	6	Wie Sie die Stummschaltung einschalten.....	14
<b>Die Beschreibung des Geräts</b> .....	<b>8</b>	Wie Sie die Betriebsart einstellen .....	14
Der Lieferumfang .....	8	<b>Wie Sie das Gerät reinigen</b> .....	<b>15</b>
Die besonderen Eigenschaften des Geräts .....	8	<b>Wie Sie Fehler beseitigen</b> .....	<b>16</b>
Geräteübersicht .....	9	Probleme mit dem Gerät.....	16
<b>Wie Sie das Gerät zum Betrieb vorbereiten</b> .....	<b>10</b>	<b>Technische Daten</b> .....	<b>17</b>
Wie Sie das Netzgerät anschließen.....	10	Richtlinien und Normen .....	17
Wie Sie die Batterien einlegen.....	11	Wie Sie den Hersteller erreichen.....	17
Wie Sie eine externe Tonquelle anschließen.....	12	<b>Entsorgungshinweise</b> .....	<b>18</b>
<b>Wie Sie Ihren iPod andocken</b> .....	<b>13</b>	<b>Wie Sie das Gerät entsorgen</b> .....	<b>18</b>
Wie die Akkus des iPod geladen werden.....	13		

## Sicherheit und Aufstellen des Geräts

Lesen Sie bitte alle Sicherheitshinweise sorgfältig durch und bewahren Sie diese für spätere Fragen auf. Befolgen Sie immer alle Warnungen und Hinweise in dieser Bedienungsanleitung und auf der Rückseite des Geräts.

### Sicherheit

#### **Vorsicht!**

Das Gerät darf nur an eine Netzspannung von 230 V~, 50 Hz angeschlossen werden. Versuchen Sie niemals, das Gerät mit einer anderen Spannung zu betreiben.

Das Steckernetzteil darf erst angeschlossen werden, nachdem die Installation vorschriftsmäßig beendet ist.

Wenn das Steckernetzteil defekt ist bzw. wenn das Gerät sonstige Schäden aufweist, darf es nicht in Betrieb genommen werden.

Beim Abziehen des Steckernetzteils von der Steckdose am Steckernetzteil ziehen - nicht am Kabel.

Vermeiden Sie den Kontakt des Gerätes mit Wasser oder Feuchtigkeit.

Nehmen Sie das Gerät nicht in der Nähe von Badewannen, Swimmingpools oder spritzendem Wasser in Betrieb.

Stellen Sie keine Behälter mit Flüssigkeit, z.B. Blumenvasen, auf das Gerät. Diese könnten umfallen, und die auslaufende Flüssigkeit kann zu erheblicher Beschädigung bzw. zum Risiko eines elektrischen Schlages führen.

Sollten Fremdkörper oder Flüssigkeit in das Gerät gelangen, ziehen Sie sofort den Netzstecker aus der Steckdose. Lassen Sie das Gerät von qualifiziertem Fachpersonal überprüfen, bevor Sie es wieder in Betrieb nehmen. Andernfalls besteht die Gefahr eines elektrischen Schlages.

Öffnen Sie nicht das Gehäuse. Andernfalls besteht die Gefahr eines elektrischen Schlages.

Versuchen Sie niemals ein defektes Gerät selbst zu reparieren. Wenden Sie sich immer an eine unserer Kundendienststellen.

Öffnen Sie das Gerät auf keinen Fall – dies darf nur der Fachmann.

Fremdkörper, z.B. Nadeln, Münzen, etc., dürfen nicht in das Innere des Gerätes fallen.

Die Anschlusskontakte auf der Geräterückseite nicht mit metallischen Gegenständen oder den Fingern berühren. Die Folge können Kurzschlüsse sein.

Es dürfen keine offenen Brandquellen, wie z.B. brennende Kerzen auf das Gerät gestellt werden.

Lassen Sie Kinder niemals unbeaufsichtigt dieses Gerät benutzen.

Überlassen Sie Wartungsarbeiten stets qualifiziertem Fachpersonal. Andernfalls gefährden Sie sich und andere.

Das Gerät bleibt auch in ausgeschaltetem Zustand Standby mit dem Stromnetz verbunden. Ziehen Sie Steckernetzteil aus der Steckdose, falls Sie das Gerät über einen längeren Zeitraum nicht benutzen. Ziehen Sie nur am Netzstecker.

Hören Sie Musik oder Radio nicht mit großer Lautstärke. Dies kann zu bleibenden Gehörschäden führen.

**Verwenden Sie stets den geeigneten iPod-Adapter, um Schäden am Gerät bzw. Ihrem iPod zu vermeiden.**

## Umgang mit Batterien

Achten Sie darauf, dass Batterien nicht in die Hände von Kindern gelangen. Kinder könnten Batterien in den Mund nehmen und verschlucken. Dies kann zu ernsthaften Gesundheitsschäden führen. In diesem Fall sofort einen Arzt aufsuchen!

Normale Batterien dürfen nicht geladen, erhitzt oder ins offene Feuer geworfen werden (Explosionsgefahr!).

Tauschen Sie schwächer werdende Batterien rechtzeitig aus.

Tauschen Sie immer alle Batterien gleichzeitig aus und verwenden Sie Batterien des gleichen Typs.

Auslaufende Batterien können Beschädigungen am Gerät verursachen. Wenn Sie das Gerät längere Zeit nicht benutzen, nehmen Sie die Batterien aus dem Batteriefach.

### **Vorsicht!**

Ausgelaufene oder beschädigte Batterien können bei Berührung mit der Haut Verätzungen verursachen. Benutzen Sie in diesem Fall geeignete Schutzhandschuhe. Reinigen Sie das Batteriefach mit einem trockenen Tuch.

Normale Batterien dürfen nicht geladen, erhitzt oder ins offene Feuer geworfen werden (**Explosionsgefahr!**).

### **Wichtiger Hinweis zur Entsorgung:**

Batterien können Giftstoffe enthalten, die die Gesundheit und die Umwelt schädigen.

Entsorgen Sie die Batterien deshalb unbedingt entsprechend der geltenden gesetzlichen Bestimmungen. Werfen Sie die Batterien niemals in den normalen Hausmüll.

### **Aufstellen des Geräts**

Stellen Sie das Gerät auf einen festen, sicheren und horizontalen Untergrund. Sorgen Sie für gute Belüftung.

Stellen Sie das Gerät nicht auf weiche Oberflächen wie Teppiche, Decken oder in der Nähe von Gardinen und Wandbehängen auf. Die Lüftungsöffnungen könnten verdeckt werden. Die notwendige Luftzirkulation kann dadurch unterbrochen werden. Dies könnte möglicherweise zu einem Gerätebrand führen.

Die Lüftungsschlitze müssen stets frei bleiben. Sie dürfen nicht durch Gardinen, Decken oder Zeitungen verdeckt werden

Stellen Sie das Gerät nicht in der Nähe von Wärmequellen wie Heizkörpern auf. Vermeiden Sie direkte Sonneneinstrahlungen und Orte mit außergewöhnlich viel Staub.

Beachten Sie, dass die Gerätefüße u.U. farbige Abdrücke auf bestimmten Möbeloberflächen hinterlassen könnten. Verwenden Sie einen Schutz zwischen Ihren Möbeln und dem Gerät.

Der Standort darf nicht in Räumen mit hoher Luftfeuchtigkeit, z.B. Küche oder Sauna, gewählt werden, da Niederschläge von Kondenswasser zur Beschädigung des Gerätes führen können. Das Gerät ist für die Verwendung in trockener Umgebung und in gemäßigttem Klima vorgesehen und darf nicht Tropf- oder Spritzwasser ausgesetzt werden.

Sie dürfen das Gerät nur in waagerechter Position betreiben.

Halten Sie das Gerät von Geräten fern, die starke Magnetfelder erzeugen.

Bei Verwendung von Energiesparlampen in unmittelbarer Nähe kann ggf. die Funktion des Gerätes beeinträchtigt werden.

Stellen Sie keine schweren Gegenstände auf das Gerät.

Wenn Sie das Gerät von einer kalten in eine warme Umgebung bringen, kann sich im Inneren des Geräts Feuchtigkeit niederschlagen. Warten Sie in diesem Fall etwa eine Stunde, bevor Sie ihn es Betrieb nehmen.

Verlegen Sie das Netzkabel so, dass niemand darüber stolpern kann.

Das Gerät nur an einer geerdeten Netzsteckdose anschließen! Die Steckdose sollte möglichst nah am Gerät sein.

Zur Netzverbindung Steckernetzteil vollständig in die Steckdose stecken.

Verwenden Sie einen geeigneten, leicht zugänglichen Netzanschluss und vermeiden Sie die Verwendung von Mehrfachsteckdosen!

Steckernetzteil nicht mit nassen Händen anfassen, Gefahr eines elektrischen Schlages!

Bei Störungen oder Rauch- und Geruchsbildung aus dem Gehäuse sofort Steckernetzteil aus der Steckdose ziehen!

Ziehen Sie vor Ausbruch eines Gewitters das Steckernetzteil aus der Steckdose.

Wenn das Gerät längere Zeit nicht benutzt wird, z.B. vor Antritt einer längeren Reise, ziehen Sie Steckernetzteil aus der Steckdose.

Wenn das Gerät längere Zeit nicht betrieben wird, entnehmen Sie alle Batterien, da diese auslaufen und Gerät beschädigen können.

Zu hohe Lautstärke, besonders bei Kopfhörern, kann zu Gehörschäden führen.

Das Gerät nicht in einem geschlossenen und in der prallen Sonne geparkten Wagen liegen lassen, da sich sonst das Gehäuse verformen kann.

## Die Beschreibung des Geräts

### Der Lieferumfang

Bitte stellen Sie sicher, dass alle nachfolgend aufgeführten Zubehörteile vorhanden sind:

Dockingstation DDS 2,  
Steckernetzteil,  
iPod-Adapter,  
diese Bedienungsanleitung.



## Die besonderen Eigenschaften des Geräts

Das Gerät bietet Ihnen die ideale Plattform zum Andocken Ihres iPods und Musikhören über die Lautsprecher der Dockingstation.

Haben Sie Ihren iPod am DDS 2 angedockt erfolgt die Wiedergabe über die Lautsprecher der Dockingstation.

Ein angedockter iPod wird über die Dockingstation geladen, sofern die Station mit dem Steckernetzteil an einer Steckdose betrieben wird.

Das Gerät verfügt über hochwertige Neodym-Lautsprecher.

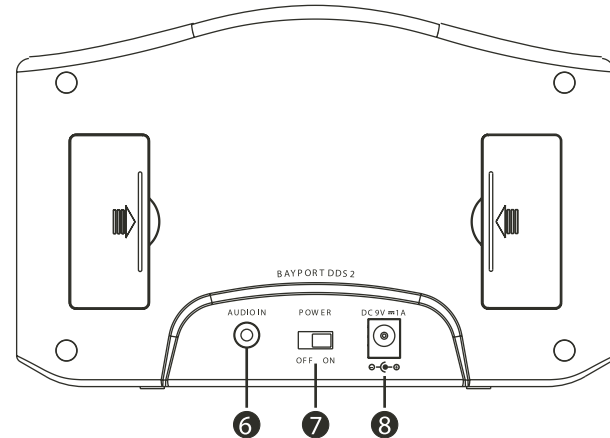
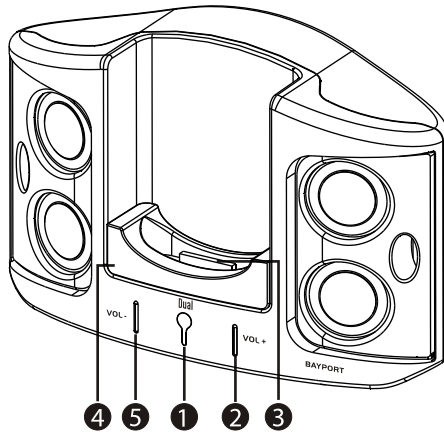
Der eingebaute Verstärker macht die Wiedergabe Ihrer Musik zum Hochgenuss.

Sie können über die AUDIO IN – Schnittstelle 6 jederzeit andere Musikquellen anschließen, z.B. über den Kopfhörerausgang dieser Quellen, und die Wiedergabe über die Lautsprecher der Dockingstation genießen.

Das Gerät unterstützt folgende iPods:  
G3, G4, G5 iPod, iPod Mini, iPod Nano.



## Geräteübersicht



1		Power LED
2	VOL +	Lautstärkeregler lauter
3		iPod-Anschluss
4		Adapter-Aufnahme für iPods

5	VOL —	Lautstärkeregler leiser
6	AUDIO IN	Anschluss 3,5 mm Miniklinke für externe Musikquellen
7	POWER ON OFF	Einschalten, Ausschalten
8	DC 9V – 1A	Anschluss Netzteil, AC-Adapter DC 9V, 1000 mA

## Wie Sie das Gerät zum Betrieb vorbereiten

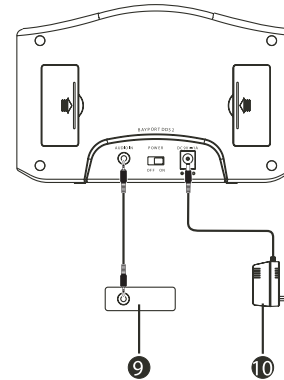
### Wie Sie das Netzgerät anschließen

Schließen Sie die Dockingstation mit dem mitgelieferten Steckernetzteil 10 an das Stromnetz (230 V ~ / 50 Hz) an.

- ➔ Zur Stromversorgung des Geräts zuerst das Kabel des Steckernetzteils 10 in die Buchse 8 (DC 9V) am Gerät stecken und dann das Steckernetzteil in die Steckdose 230 V ~, 50 Hz stecken.
- ➔ Vergewissern Sie sich, dass die Betriebsspannung des Steckernetzteils mit der örtlichen Netzspannung übereinstimmt, bevor Sie es in die Wandsteckdose stecken.

#### Hinweis:

Verwenden Sie nur das mitgelieferte Steckernetzteil.



#### Hinweis:

Ziehen Sie bei Nichtverwendung den Stecker aus der Steckdose. Ziehen Sie am Stecker und nicht am Kabel. Ziehen Sie vor Ausbruch eines Gewitters den Netzstecker. Wenn das Gerät längere Zeit nicht benutzt wird, z.B. vor Antritt einer längeren Reise, ziehen Sie den Netzstecker.

Die beim Betrieb entstehende Wärme muss durch ausreichende Luftzirkulation abgeführt werden. Deshalb darf das Gerät nicht abgedeckt oder in einem geschlossenen Schrank untergebracht werden. Sorgen Sie für einen Freiraum von mindestens 10 cm um das Gerät.

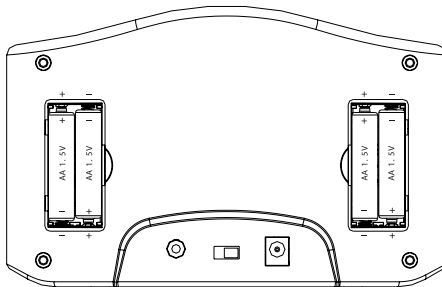
## Wie Sie die Batterien einlegen

Für netzunabhängigen Betrieb können Sie vier Batterien AA, 1,5 V (Typ LR6) einlegen (nicht im Lieferumfang enthalten). Damit kann das Gerät netzunabhängig Ihre Musik wiedergeben.

### Hinweis:

Entfernen Sie Batterien/Akkus falls Sie das Gerät für einen längeren Zeitraum nicht benutzen. So vermeiden Sie ein Auslaufen und eine Beschädigung des Gerätes.

- ➔ Batteriefach auf der Geräteunterseite öffnen.
- ➔ Batterien wie dargestellt einlegen, dabei auf richtige Polarität achten.
- ➔ Batteriefach schließen.



### Hinweis:

Entfernen Sie leere bzw. schwache Batterien aus dem Gerät.

Es sollte darauf geachtet werden, nur Batterien oder Akkus gleichen Typs zu verwenden. Verwenden Sie niemals gleichzeitig alte und neue Batterien.

Verwenden Sie auslaufgeschützte Batterien!

### Vorsicht!

Die Batterien gehören nicht in Kinderhände. Das Verschlucken von Batterien kann zu ernsthaften Gesundheitsschäden führen.

### Wichtiger Hinweis zur Entsorgung

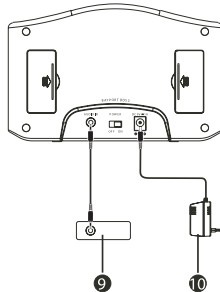
Batterien können Giftstoffe enthalten, die die Umwelt schädigen.

- ➔ Entsorgen Sie die Batterien deshalb unbedingt entsprechend den für Sie geltenden gesetzlichen Bestimmungen. Werfen Sie die Batterien niemals in den normalen Hausmüll.

## Wie Sie eine externe Tonquelle anschließen

Sie können den Ton eines externen Gerätes (z. B. TV-Gerät, Videorecorder, Minidisk-Player) über die Lautsprecher der Dockingstation wiedergeben. Z.B. auch einen iPod oder andere MP3-Player, die Sie nicht andocken.

- ➔ Schließen Sie ein Audiokabel (3,5 mm Klinke) des Audioausgangs Ihres externen Gerätes an den AUDIO IN - Anschluss 6 auf der Geräterückseite an.



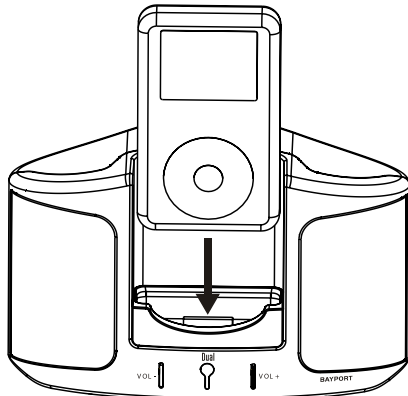
### Hinweis:

Bei der Wiedergabe einer externen Quelle über den AUDIO IN - Anschluss 6 wird die Wiedergabe des angedockten iPods stumm geschaltet!

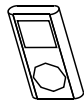
## Wie Sie Ihren iPod andocken

Das Gerät wird mit verschiedenen iPod-Adaptoren geliefert. Diese dienen dazu, die unterschiedlichen iPods sicher andocken zu können.

### Übersicht iPod-Adapter



NANO

CLICK WHEEL  
G3, G4, G5  
up to 80GBPHOTO  
G3, G4  
up to 40GB

MINI

## Wie Sie den Adapter einsetzen und den iPod andocken

- ➔ Wählen Sie gemäß der Adapter-Übersicht den passenden Adapter aus.
- ➔ Drücken Sie den Adapter vorsichtig in die Aufnahme 4 der Docking-Station, bis der Adapter einrastet. Prüfen Sie den korrekten Sitz.
- ➔ Nehmen Sie Ihren iPod aus der Schutzhülle bzw. Tasche und setzen Sie Ihren iPod vorsichtig in den Adapter ein.
- ➔ Entfernen Sie den iPod aus dem Adapter, indem Sie den iPod vorsichtig nach oben anheben.

## Wie die Akkus des iPod geladen werden

Sobald Sie Ihren iPod angedockt haben, werden die Akkus bei bestehendem Netzanschluss aufgeladen.

### Hinweis:

Bei Verwendung von iPods oder anderen MP3-Playern, die nicht über die Dockingstation angeschlossen werden, erfolgt keine automatische Akku-Aufladung.

## Wie Sie das Gerät bedienen

### Wie Sie das Gerät ein- und ausschalten

- ➔ Schalten Sie das Gerät mit POWER ON 7 am Gerät ein, indem Sie den Schalter nach rechts auf ON schieben.
- ➔ Die POWER-LED 1 leuchtet, das Gerät ist zur Wiedergabe über die Lautsprecher bereit.
- ➔ Um das Gerät auszuschalten, den Schalter nach links auf OFF schieben.
- ➔ Die POWER-LED 1 erlischt.

### Wie Sie die Lautstärke einstellen

- ➔ Drücken Sie die Tasten VOL+ 2 bzw. VOL– 5, um die gewünschte Lautstärke einzustellen.

## Wie Sie die Stummschaltung einschalten

Sie können die Lautstärke mit einem **gleichzeitigen** Tastendruck auf die Taste VOL+ 2 und VOL– 5 abschalten. Ein erneutes Drücken beider Tasten schaltet die Lautstärke wieder ein.

### Wie Sie die Betriebsart einstellen

- ➔ Ist ein iPod angedockt, gibt das Gerät die Musik über die Lautsprecher wieder.

Haben Sie eine andere Quelle über den AUDIO IN - Anschluss 6 verbunden, wird diese Quelle wiedergegeben.

Um Musik eines angedockten iPods wiederzugeben, muss die externe Quelle des AUDIO IN - Anschlusses 6 erst entfernt werden.

## Wie Sie das Gerät reinigen

### **Stromschlag!**

Um die Gefahr eines elektrischen Schlags zu vermeiden, dürfen Sie das Gerät nicht mit einem nassen Tuch oder unter fließendem Wasser reinigen.

### **ACHTUNG!**

Sie dürfen keine Scheuerschwämme, Scheuerpulver und Lösungsmittel wie Alkohol oder Benzin verwenden.

Reinigen Sie das Gehäuse mit einem weichen, mit Wasser angefeuchteten Tuch. Keine Lösungsmittel, Spiritus, Verdünnungen usw. verwenden; sie könnten die Oberfläche des Gerätes beschädigen.

## Wie Sie Fehler beseitigen

Wenn das Gerät nicht wie vorgesehen funktioniert, überprüfen Sie es anhand der folgenden Tabellen.

Wenn Sie die Störung auch nach den beschriebenen Überprüfungen nicht beheben können, nehmen Sie bitte Kontakt mit dem Hersteller auf.

### Probleme mit dem Gerät

Symptom	Mögliche Ursache/Abhilfe
Gerät lässt sich nicht einschalten.	Das Gerät wird nicht mit Strom versorgt. Schließen Sie das Netzkabel richtig an die Netzsteckdose an. Evtl. funktioniert die Steckdose nicht.
Es ist kein Ton zu hören.	Erhöhen Sie die Lautstärke. Schalten Sie die Wiedergabe am iPod bzw. externen Gerät an. Entfernen Sie die externe Quelle des AUDIO IN - Anschlusses.
Es ist ein Störgeräusch zu hören.	In der Nähe des Geräts sendet ein Mobiltelefon oder ein anderes Gerät störende Radiowellen aus. Entfernen Sie das Mobiltelefon aus der Umgebung des Geräts.

Symptom	Mögliche Ursache/Abhilfe
Es treten andere Bedienungsstörungen, laute Geräusche auf.	Elektronische Bauteile des Geräts sind gestört. Ziehen Sie den Netzstecker. Lassen Sie das Gerät ca. 10 Sekunden von der Stromquelle getrennt. Schließen Sie das Gerät erneut an.
iPod lässt sich nicht andocken.	Falscher Adapter. Richtigen Adapter verwenden, siehe Übersicht. Adapter nicht richtig eingesetzt, ggf. iPod nochmals entfernen und neu einsetzen.
iPod wird nicht geladen.	iPod ist nicht korrekt angedockt. Adapter prüfen, ggf. iPod neu andocken. iPod ist im Status „locked“. Prüfen, ob sich iPod außerhalb korrekt bedienen lässt. Ggf. Hersteller-Anleitung lesen.





## Technische Daten

Abmessungen Gerät (Breite x Höhe x Tiefe):	ca. 174 mm x 111,6 mm x 62 mm
Gewicht:	ca. 0,4 kg
Spannung:	230 V Wechselstrom, 50 Hz
Netzteil:	DC 9 V, 1000 mA
Batteriebetrieb:	4 x AA, 1,5 V (LR6)
Audioeingang:	3,5 mm Klinenstecker
Ausgangsleistung:	2 x 1 W Sinus, 8 Ohm 1 kHz THD 1%,
Umgebungsbedingungen:	+5 °C bis +35 °C 5 % bis 90 % relative Luftfeuchte (nicht kondensierend)

Technische Änderungen und Irrtümer vorbehalten.

Die Abmessungen sind ungefähre Werte.

## Richtlinien und Normen

Dieses Produkt entspricht der Niederspannungsrichtlinie (73/23/EEC), der EMV-Richtlinie (89/336/EEC) und der CE-Kennzeichenrichtlinie (93/68/EEC).

## Wie Sie den Hersteller erreichen

DGC GmbH  
Spöttingerstraße 2b  
D-86899 Landsberg

iPod is a trademark of Apple Computer, Inc., registered in the U.S. and other countries.

## Entsorgungshinweise

### Entsorgung der Verpackung

Ihr neues Gerät wurde auf dem Weg zu Ihnen durch die Verpackung geschützt. Alle eingesetzten Materialien sind umweltverträglich und wieder verwertbar. Bitte helfen Sie mit und entsorgen Sie die Verpackung umweltgerecht. Über aktuelle Entsorgungswege informieren Sie sich bei Ihrem Händler oder über Ihre kommunale Entsorgungseinrichtung. Vor der Entsorgung des Gerätes sollten die Batterien entfernt werden.



### **Erstickungsgefahr!**

Verpackung und deren Teile nicht Kindern überlassen.

Erstickungsgefahr durch Folien und anderen Verpackungsmaterialien.

## Wie Sie das Gerät entsorgen

Altgeräte sind kein wertloser Abfall. Durch umweltgerechte Entsorgung können wertvolle Rohstoffe wieder gewonnen werden. Erkundigen Sie sich in Ihrer Stadt- oder Gemeindeverwaltung nach Möglichkeiten einer umwelt- und sachgerechten Entsorgung des Gerätes.



Dieses Gerät ist entsprechend der Richtlinie 2002/96/EG über Elektro- und Elektronik-Altgeräte (WEEE) gekennzeichnet.

Dieses Produkt darf am Ende seiner Lebensdauer nicht über den normalen Haushaltsabfall entsorgt werden, sondern muss an einem Sammelpunkt für das Recycling von elektrischen und elektronischen Geräten abgegeben werden. Das Symbol auf dem Produkt, der Gebrauchsanleitung oder der Verpackung weist darauf hin. Die Werkstoffe sind gemäß ihrer Kennzeichnung wiederverwertbar. Mit der Wiederverwendung, der stofflichen Verwertung oder anderen Formen der Verwertung von Altgeräten leisten Sie einen wichtigen Beitrag zum Schutze unserer Umwelt.



### **Lebensgefahr!**

Bei ausgedienten Geräten Netzstecker ziehen. Netzkabel durchtrennen und mit dem Stecker entfernen.



**Station d'accueil universelle  
pour iPod**

**DUAL DDS 2**

**Manuel d'utilisation**

## Avant-propos

Ce manuel d'utilisation vous aide en vue d'une utilisation conforme aux prescriptions et sûre

de votre station d'accueil, appelée par la suite "appareil".

## Groupe ciblé par ce manuel d'utilisation

Le manuel d'utilisation s'adresse à toute personne, qui installe, utilise, nettoie ou élimine l'appareil.

## Caractéristiques de présentation de ce manuel d'utilisation

Divers éléments du manuel d'utilisation sont munis de caractéristiques de présentation définies. Ainsi, vous pourrez rapidement vous rendre compte s'il s'agit

de texte normal,

d'énumérations ou

→ d'étapes de manipulation.

handelt.



iPod not included



iPod is a trademark of Apple Computer Inc.  
Registered in the U.S. and other countries.

## Table des matières

<b>Sécurité et installation de l'appareil</b> .....	<b>4</b>	<b>Utilisation de l'appareil</b> .....	<b>14</b>
Sécurité.....	4	Comment mettre en marche et arrêter l'appareil.....	14
Maniement des piles.....	5	Comment régler le volume.....	14
Installation de l'appareil.....	6	Comment couper le son.....	14
<b>Description de l'appareil</b> .....	<b>8</b>	Comment régler le mode.....	14
Volume de livraison.....	8	<b>Comment nettoyer l'appareil</b> .....	<b>15</b>
Caractéristiques particulières de l'appareil.....	8	<b>Comment remédier aux erreurs</b> .....	<b>16</b>
Vue d'ensemble de l'appareil.....	9	Problèmes avec l'appareil.....	16
<b>Comment préparer le fonctionnement de l'appareil</b> .10		<b>Caractéristiques techniques</b> .....	<b>17</b>
Comment brancher le bloc d'alimentation.....	10	Directives et normes.....	17
Comment insérer les piles.....	11	Comment contacter le fabricant.....	17
Comment brancher une source audio externe.....	12	<b>Consignes d'élimination</b> .....	<b>18</b>
<b>Comment insérer votre iPod</b> .....	<b>13</b>	<b>Comment éliminer l'appareil</b> .....	<b>18</b>
Comment charger les accumulateurs de l'iPod.....	13		

## Sécurité et installation de l'appareil

Veillez lire consciencieusement toutes les consignes de sécurité et conservez-les au cas où vous vous poseriez des questions ultérieurement. Respectez toujours tous les avertissements et consignes de ce manuel d'utilisation, ainsi que ceux figurant au dos de l'appareil.



### Attention !

L'appareil doit uniquement être raccordé à une tension secteur de 230 V~, 50 Hz. N'essayez jamais d'utiliser l'appareil avec une autre tension.

Le bloc d'alimentation secteur doit seulement être raccordé après la fin de l'installation conforme aux prescriptions.

Si le bloc d'alimentation secteur est défectueux ou si l'appareil présente d'autres dommages, l'appareil ne doit pas être mis en marche.

Lors du débranchement du bloc d'alimentation secteur de la prise de courant, tirez sur le bloc d'alimentation secteur - et non sur le câble.

Évitez le contact de l'appareil avec l'eau ou l'humidité.

Ne mettez pas l'appareil en service à proximité de baignoires, de piscines ou autres jets d'eau.

Ne posez pas de récipient contenant des liquides, p. ex. vases à fleurs, sur l'appareil. Ils pourraient se renverser et le liquide qui s'écoule risquerait d'entraîner des dommages considérables ou même un choc électrique.

Si des corps étrangers ou un liquide devaient parvenir à l'intérieur de l'appareil, débranchez immédiatement la fiche secteur de la prise de courant. Faites vérifier l'appareil par un spécialiste qualifié avant de le remettre en service. Danger de choc électrique en cas d'ouverture du boîtier.

N'ouvrez pas le boîtier. Danger de choc électrique en cas d'ouverture du boîtier.

N'essayez jamais de réparer vous-même un appareil défectueux. Adressez-vous toujours à nos points de service après-vente.

N'ouvrez en aucun cas l'appareil – seul un spécialiste doit l'ouvrir.

Des corps étrangers, p. ex. aiguilles, pièces de monnaie, etc., ne doivent pas tomber à l'intérieur de l'appareil.

Veillez également à ne pas toucher les contacts situés au dos de l'appareil avec des objets métalliques ou avec les doigts. Ceci peut occasionner des court-circuits.

Ne posez pas de bougies allumées ou autres sources potentielles d'incendie sur l'appareil.

Ne laissez jamais des enfants utiliser cet appareil sans surveillance.

Faites effectuer les travaux de maintenance uniquement par des spécialistes qualifiés, faute de quoi, vous vous mettriez vous-même ou d'autres personnes en danger.

L'appareil reste branché au secteur, même lorsqu'il se trouve en mode veille. Débranchez le bloc d'alimentation secteur de la prise de courant si vous n'utilisez pas l'appareil pendant une période prolongée. Tirez uniquement au niveau de la fiche secteur, pas sur le câble.

N'écoutez pas de la musique ou la radio avec un volume sonore trop fort. car cela pourrait entraîner des troubles auditifs durables.

**Utilisez toujours l'adaptateur iPod approprié, afin d'éviter d'endommager l'appareil ou votre iPod.**

## Maniement des piles

Veillez à ce que les piles soient maintenues hors de portée des enfants. Les enfants peuvent mettre en bouche les piles et les avaler, ce qui peut conduire à de graves problèmes de santé. En pareil cas, consultez immédiatement un médecin !

Les piles normales ne doivent pas être rechargées, être chauffées ou lancées au feu (risque d'explosion !).

Remplacez à temps des piles devenues faibles.

Remplacez toujours toutes les piles en même temps et utilisez des piles du même type.

L'écoulement des piles peut endommager l'appareil. Si vous n'utilisez pas l'appareil pendant une période prolongée, sortez les piles du compartiment des piles.

### **Attention !**

Les piles usagées ou endommagées peuvent provoquer des irritations cutanées. Veillez à porter des gants de protection. Nettoyez le compartiment à piles avec un chiffon sec.

Les piles normales ne doivent pas être rechargées, être chauffées ou lancées au feu (**risque d'explosion!**).

### **Remarque importante concernant l'élimination :**

Les piles peuvent contenir des produits toxiques qui sont nuisibles pour la santé et l'environnement.

Par conséquent, éliminez les piles conformément aux prescriptions légales en vigueur. Ne jetez en aucun cas les piles dans les ordures ménagères.

### **Installation de l'appareil**

Installez l'appareil sur un support solide, sûr et horizontal. Veillez à une bonne ventilation.

Ne posez pas l'appareil sur des surfaces molles telles que moquettes, tapis, couvertures, ou à proximité de rideaux ou de tentures murales. Les ouvertures d'aération pourraient être obstruées. La circulation de l'air nécessaire risquerait d'être interrompue, ce qui pourrait conduire à un embrasement de l'appareil.

Les fentes d'aération doivent toujours rester libres. Elles ne doivent pas être recouvertes par des rideaux, des napperons ou des journaux.

N'installez pas l'appareil à proximité de sources de chaleur telles que radiateurs. Évitez l'ensoleillement direct et les emplacements exposés à une quantité exceptionnelle de poussières.

Veillez tenir compte du fait que les pieds de l'appareil peuvent laisser le cas échéant des marques de couleur sur certaines surfaces de meubles. Utilisez une protection entre vos meubles et l'appareil.



L'appareil ne doit pas être installé dans des locaux avec un taux d'humidité de l'air élevé, p. ex. cuisine ou sauna, étant donné que des dépôts d'eau de condensation risqueraient d'endommager l'appareil. L'appareil est prévu pour un fonctionnement dans un environnement sec et au sein d'un climat tempéré, et ne doit pas être exposé aux gouttes d'eau ni aux projections d'eau.

Vous ne devez utiliser l'appareil qu'en position horizontale.

Gardez l'appareil à distance d'appareils générant de forts champs magnétiques.

En cas d'utilisation de lampes d'économie d'énergie à proximité immédiate, le fonctionnement de l'appareil risque éventuellement d'être entravé.

Ne posez pas d'objets lourds sur l'appareil.

Lorsque vous déplacez l'appareil d'un environnement froid vers un environnement chaud, de l'humidité peut se former à l'intérieur de l'appareil. Dans ce cas, attendez environ une heure avant de le mettre en service.

Posez le câble d'alimentation de manière à éviter tous risques de trébuchement.

Raccordez l'appareil uniquement à une prise de courant avec mise à la terre ! La prise doit être située le plus près possible de l'appareil.

Pour le raccordement au secteur, enfoncer complètement le bloc d'alimentation secteur dans la prise de courant.

Utiliser un raccordement secteur approprié et éviter d'utiliser des multiprises !

Ne pas toucher le bloc d'alimentation secteur avec les mains mouillées, risque d'électrocution !

En cas de dérangements ou de formation de fumée et d'odeurs provenant de l'appareil, retirer immédiatement le bloc d'alimentation secteur de la prise de courant !

Si un orage menace, débranchez le bloc d'alimentation secteur de la prise de courant.

Débranchez le bloc d'alimentation secteur de la prise de courant si l'appareil n'est pas utilisé sur une période prolongée, p. ex. avant d'entreprendre un voyage.

Si l'appareil n'est pas exploité pendant une période prolongée, retirez toutes les piles, car celles-ci risquent de couler et d'endommager l'appareil.

Un volume trop élevé, surtout lors de l'utilisation de casques, peut conduire à des dommages auditifs.

Ne laissez pas l'appareil dans une voiture fermée et stationnée en plein soleil, sinon le boîtier risque de se déformer.

## Description de l'appareil

### Volume de livraison

Veillez vérifier que tous les accessoires mentionnés ci-dessous sont présents :

station d'accueil DDS 2,

bloc d'alimentation secteur,

adaptateur iPod,

le présent manuel d'utilisation.



## Caractéristiques particulières de l'appareil

L'appareil constitue la plate-forme idéale pour l'insertion de votre iPod et l'écoute musicale via les haut-parleurs de la station d'accueil.

Si vous avez connecté votre iPod à l'appareil DDS, la lecture s'effectue via les haut-parleurs de la station d'accueil.

Un iPod connecté est chargé par le biais de la station d'accueil, dans la mesure où la station est raccordée à une prise de courant par l'intermédiaire du bloc d'alimentation secteur.

L'appareil dispose de haut-parleurs néodymes de grande qualité.

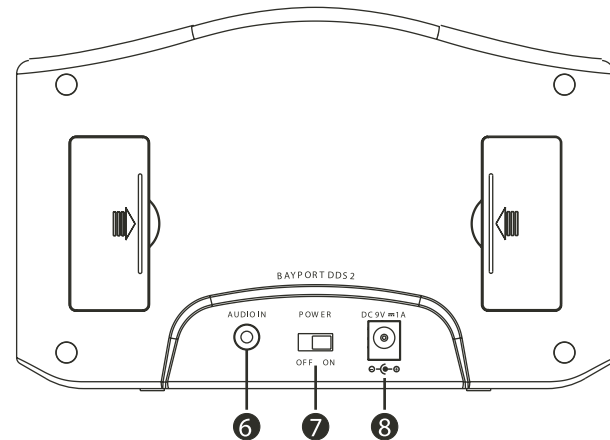
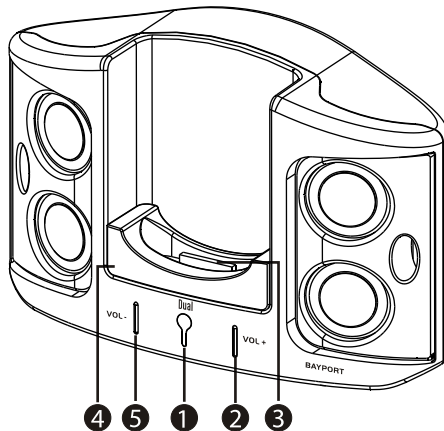
L'amplificateur intégré sublime la restitution de votre musique.

Vous pouvez raccorder à tout moment d'autres sources musicales par l'intermédiaire du port AUDIO IN 6, p. ex. via la sortie casque de ces sources, et apprécier la restitution par le biais des haut-parleurs de la station d'accueil.

L'appareil supporte les iPods suivants :

G3, G4, G5 iPod, iPod Mini, iPod Nano.

## Vue d'ensemble de l'appareil



1		LED de marche
2	VOL +	Réglage du volume plus fort
3		Prise iPod
4		Support adaptateur pour iPod

5	VOL —	Réglage du volume moins fort
6	AUDIO IN	Fiche mini jack 3,5 mm pour sources musicales externes
7	POWER ON OFF	Mise en marche, arrêt
8	DC 9V – 1A	Raccordement bloc d'alimentation, adaptateur c.a. 9 V c.c., 1 000 mA

## Comment préparer le fonctionnement de l'appareil

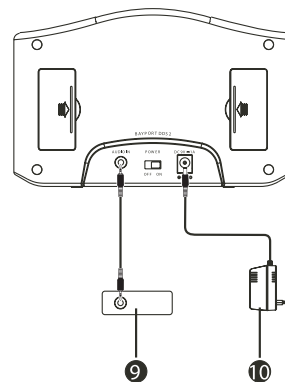
### Comment brancher le bloc d'alimentation

Raccordez la station d'accueil au secteur (230 V ~ / 50 Hz) avec le bloc d'alimentation secteur fourni 10.

- En ce qui concerne l'alimentation électrique de l'appareil, brancher tout d'abord le câble du bloc d'alimentation secteur 10 sur le connecteur femelle 8 (DC 9V) de l'appareil, puis le bloc d'alimentation secteur sur la prise de courant 230 V ~, 50 Hz.
- Assurez-vous que la tension de service du bloc d'alimentation secteur corresponde à la tension secteur locale, avant de le brancher sur la prise murale.

#### Remarque :

Utilisez uniquement le bloc d'alimentation secteur fourni.



#### Remarque :

En cas de non-utilisation, débranchez la fiche de la prise de courant. Tirez sur la fiche et non pas sur le câble. Débranchez la fiche secteur si un orage menace. Débranchez la fiche secteur si l'appareil n'est pas utilisé sur une période prolongée, p. ex. avant d'entreprendre un voyage.

La chaleur résultant du fonctionnement doit être évacuée par une circulation d'air suffisante. Pour cette raison, l'appareil ne doit pas être recouvert ou logé dans une armoire fermée. Veillez à disposer d'un espace libre d'au moins 10 cm autour de l'appareil.

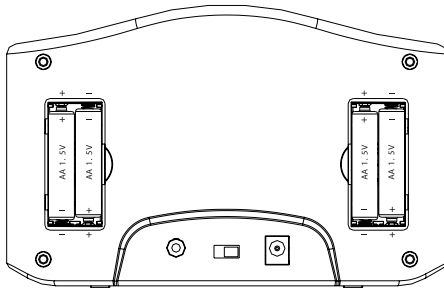
## Comment insérer les piles

Pour un fonctionnement indépendant du réseau, vous pouvez insérer quatre piles AA de 1,5 V (type LR6) (non comprises dans le volume de livraison). De ce fait, l'appareil peut restituer votre musique indépendamment du réseau.

### Remarque :

Retirez les piles / accumulateurs si vous n'utilisez pas l'appareil pendant une durée prolongée. Vous éviterez ainsi un écoulement et un endommagement de l'appareil.

- Ouvrir le compartiment des piles sur la face inférieure de l'appareil.
- Insérez les piles comme indiqué, en respectant la polarité.
- Fermer le compartiment des piles.



### Remarque :

Retirez toute pile vide ou faible de l'appareil.

Il convient de veiller à utiliser uniquement des piles ou des accumulateurs de même type. N'utilisez jamais en même temps des piles usagées et des piles neuves.

Utilisez des piles protégées contre l'écoulement !

### Attention !

Les piles ne doivent pas arriver aux mains des enfants. L'ingestion des piles peut causer de graves troubles de la santé.

### Remarque importante concernant l'élimination

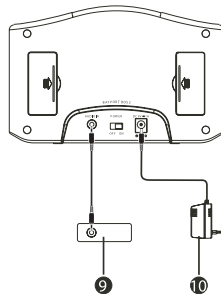
Les piles peuvent contenir des substances toxiques, nuisibles pour l'environnement.

- Par conséquent, éliminez les piles conformément aux prescriptions légales en vigueur. Ne jetez en aucun cas les piles dans les ordures ménagères.

## Comment brancher une source audio externe

Vous pouvez restituer le son d'un appareil externe (p. ex. téléviseur, magnétoscope, lecteur minidisc) via les haut-parleurs de la station d'accueil ; p. ex. également un iPod ou d'autres lecteurs MP3 que vous n'insérez pas.

- ➔ Branchez le câble audio (fiche jack 3,5 mm) de la sortie audio de votre appareil externe 9 sur la prise AUDIO IN 6 au dos de l'appareil.



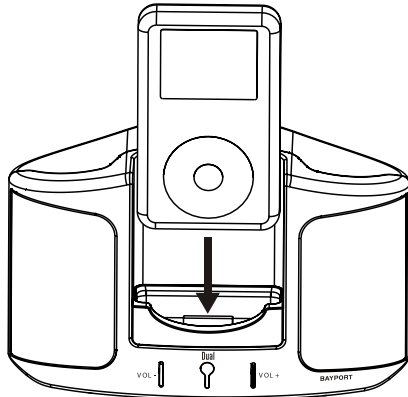
### Remarque :

Lors de la restitution d'une source externe via la prise AUDIO IN 6, la lecture de l'iPod inséré est coupée !

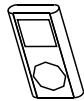
## Comment insérer votre iPod

L'appareil est livré avec différents adaptateurs iPod. Ils permettent une insertion sûre des différents iPod.

### Aperçu des adaptateurs iPod



NANO

CLICK WHEEL  
G3, G4, G5  
up to 80GBPHOTO  
G3, G4  
up to 40GB

MINI

## Comment insérer l'adaptateur et l'iPod

- ➔ Sélectionnez l'adaptateur approprié conformément à l'aperçu des adaptateurs.
- ➔ Pressez avec précaution l'adaptateur dans le logement 4 de la station d'accueil, jusqu'à ce que l'adaptateur s'emboîte. Contrôlez le positionnement correct.
- ➔ Retirez votre iPod de sa gaine de protection ou de sa pochette et insérez-le avec précaution dans l'adaptateur.
- ➔ Retirez l'iPod de l'adaptateur en le soulevant avec précaution vers le haut.

## Comment charger les accumulateurs de l'iPod

Dès que vous avez inséré votre iPod, les accumulateurs sont chargés si la connexion au secteur est établie.

### Remarque :

En cas d'utilisation d'iPods ou d'autres lecteurs MP3 qui ne sont pas raccordés via la station d'accueil, il n'en résulte pas de charge automatique des accumulateurs.

## Utilisation de l'appareil

### Comment mettre en marche et arrêter l'appareil

- Mettez l'appareil en marche au moyen de POWER ON 7, en positionnant le commutateur vers la droite sur "ON".
- La LED POWER 1 est allumée, l'appareil est opérationnel pour la lecture via les haut-parleurs.
- Pour éteindre l'appareil, positionnez le commutateur vers la gauche sur "OFF".
- La LED POWER 1 s'éteint.

### Comment régler le volume

- Pressez les touches VOL+ 2 ou VOL- 5 pour régler le volume sonore souhaité.

### Comment couper le son

Vous pouvez couper le volume sonore en pressant **simultanément** les touches VOL+ 2 et VOL- 5. Une nouvelle pression sur ces deux touches permet à nouveau d'activer le volume sonore.

### Comment régler le mode

- Si un iPod est inséré, l'appareil restitue la musique via les haut-parleurs.

Si vous avez raccordé une autre source par l'intermédiaire de la prise AUDIO IN 6, alors cette source est restituée.

Pour lire la plage musicale d'un iPod inséré, vous devez d'abord débrancher la source externe de la prise AUDIO IN 6.



## Comment nettoyer l'appareil



### **Risque d'électrocution !**

Afin d'éviter le risque d'un choc électrique, ne lavez pas l'appareil avec un chiffon mouillé ou sous l'eau courante.

### **Attention !**

N'utilisez pas d'éponge à gratter, de poudre à récurer ni de solvant tel que l'alcool ou l'essence.

Nettoyez le boîtier à l'aide d'un chiffon doux légèrement humide. N'utilisez pas de solvants, d'alcool à brûler, de diluants, etc. ; ils pourraient endommager la surface de l'appareil.

## Comment remédier aux erreurs

Si l'appareil ne fonctionne pas comme prévu, contrôlez-le au moyen des tableaux suivants.

Si vous ne pouvez pas éliminer le défaut, même après les contrôles décrits, veuillez contacter le fabricant.

### Problèmes avec l'appareil

Symptôme	Cause possible / remède
L'appareil ne peut pas être mis en marche.	L'appareil n'est pas alimenté en courant. Raccordez correctement le câble d'alimentation sur la prise secteur. Eventuellement, la prise de courant ne fonctionne pas.
Aucun son n'est audible.	Augmentez le volume sonore. Activez la lecture sur l'iPod ou sur l'appareil externe. Débranchez la source externe de la prise AUDIO IN.
Un bruit parasite est audible.	Un téléphone portable émet à proximité de l'appareil ou un autre appareil émet des ondes radio parasites. Eloignez le téléphone portable de l'environnement de l'appareil.

Symptôme	Cause possible / remède
D'autres dérangements de fonctionnement ou des bruits forts apparaissent.	Des composants électroniques de l'appareil sont en dérangement. Débranchez la fiche secteur. Laissez l'appareil séparé de la source de courant pendant env. 10 secondes. Rebranchez l'appareil.
L'iPod ne peut pas être inséré.	Adaptateur incorrect. Utiliser l'adaptateur correct, voir aperçu des adaptateurs. Adaptateur mal inséré, retirer le cas échéant à nouveau l'iPod puis le réinsérer.
L'iPod n'est pas chargé.	L'iPod n'est pas inséré correctement. Contrôler l'adaptateur, réinsérer le cas échéant l'iPod. L'iPod se trouve à l'état "verrouillé". Contrôler si l'iPod peut être commandé correctement à l'extérieur. Lire le cas échéant la notice du fabricant.



## Caractéristiques techniques

Dimensions de l'appareil (largeur x hauteur x profondeur) :	env. 174 mm x 111,6 mm x 62 mm
Poids :	env. 0,4 kg
Tension :	Courant alternatif 230 V , 50 Hz
Bloc d'alimentation :	9 V c.c., 1 000 mA
Fonctionnement sur piles :	4 x AA, 1,5 V (LR6)
Entrée audio :	fiche jack 3,5 mm
Puissance de sortie :	2 x 1 W sinus, 8 ohms 1 kHz THD 1 %,
Conditions ambiantes :	+5 °C à +35 °C 5 % à 90 % d'humidité relative (sans condensation)

Sous réserve de modifications techniques et d'erreurs.

Les dimensions sont des valeurs approximatives.

## Directives et normes

Ce produit est conforme à la directive basse tension (73/23/CEE), la directive CEM (89/336/CEE), et à la directive sur le marquage CE (93/68/CEE).

## Comment contacter le fabricant

DGC GmbH  
Spöttingerstraße 2b  
D-86899 Landsberg

iPod is a trademark of Apple Computer, Inc., registered in the U.S. and other countries.

## Consignes d'élimination

### Elimination de l'emballage

Votre nouvel appareil a été protégé par un emballage lors de son acheminement. Tous les matériaux utilisés sont compatibles avec l'environnement et recyclables. Veuillez apporter votre contribution et éliminez l'emballage de façon respectueuse de l'environnement. Concernant les moyens actuels d'élimination des déchets, informez-vous auprès de votre revendeur ou concernant votre installation de gestion de déchets communale. Les piles doivent être retirées de l'appareil avant l'élimination de celui-ci.



### **Danger d'étouffement !**

Ne laissez pas l'emballage et ses éléments à des enfants.

Danger d'étouffement par les films ou d'autres matériaux d'emballage.

## Comment éliminer l'appareil

Les appareils usagés ne sont pas des déchets sans valeur. Une élimination respectueuse de l'environnement permet de recycler des matières brutes précieuses. Renseignez auprès de l'administration de votre ville ou de votre commune concernant les possibilités d'une élimination réglementaire et respectueuse de l'environnement de l'appareil.



**Cet appareil est marqué selon la directive 2002/96/CE concernant les appareils électriques et électroniques usagés (WEEE).**

**Ce produit, arrivé en fin de vie, ne doit pas être éliminé par le biais des ordures ménagères ordinaires ; il doit être remis à un point de collecte prévoyant le recyclage d'appareils électriques et électroniques. Le symbole figurant sur le produit, dans le manuel d'utilisation ou sur l'emballage, attire votre attention à cet égard. Les matériaux sont recyclables conformément à leur marquage. Avec la réutilisation, le recyclage des matériaux ou d'autres formes de recyclage d'appareils usagés, vous apportez une contribution importante à la protection de notre environnement.**



### **Danger de mort !**

Débranchez la fiche secteur sur les appareils, qui ne sont plus utilisés. Déconnectez le câble d'alimentation et débranchez-le avec la fiche.



**Docking station universale  
per iPod**

**DUAL DDS 2**

**Istruzioni d'uso**

## Premessa

Questo manuale aiuta a usare  
in modo sicuro e conforme  
a quanto prescritto

la docking station, di seguito definita "apparecchio".

## Destinatari di queste istruzioni d'uso

Le istruzioni d'uso sono rivolte a coloro che  
installano,  
utilizzano,  
puliscono  
o smaltiscono l'apparecchio.

## Caratteristiche grafiche di queste istruzioni d'uso

Diversi elementi del manuale sono contrassegnati con simboli particolari. In questo modo risulta facile capire se si tratta di

testo normale,

elenchi o

➔ istruzioni operative.



iPod not included



iPod is a trademark of Apple Computer Inc.  
Registered in the U.S. and other countries.

# Indice

<b>Sicurezza e installazione dell'apparecchio .....</b>	<b>4</b>	<b>Come usare l'apparecchio .....</b>	<b>14</b>
Sicurezza .....	4	Come accendere e spegnere l'apparecchio .....	14
Uso delle batterie .....	5	Come regolare il volume .....	14
Installazione dell'apparecchio .....	6	Come azzerare il volume .....	14
<b>Descrizione dell'apparecchio .....</b>	<b>8</b>	Come scegliere la modalità .....	14
Confezione .....	8	<b>Come pulire l'apparecchio .....</b>	<b>15</b>
Le particolari caratteristiche dell'apparecchio .....	8	<b>Come eliminare le anomalie .....</b>	<b>16</b>
Vista generale .....	9	Problemi con l'apparecchio .....	16
<b>Come predisporre l'apparecchio per il funzionamento ...</b>	<b>10</b>	<b>Dati tecnici.....</b>	<b>17</b>
Come collegare l'apparecchio alla rete elettrica .....	10	Direttive e norme .....	17
Come inserire le pile .....	11	Come contattare il produttore .....	17
Come collegare una fonte sonora esterna .....	12	<b>Indicazioni per lo smaltimento .....</b>	<b>18</b>
<b>Come inserire l'iPod nella docking station .....</b>	<b>13</b>	<b>Smaltimento dell'apparecchio .....</b>	<b>18</b>
Come caricare le pile dell'iPod.....	13		

## Sicurezza e installazione dell'apparecchio

Leggere attentamente le norme di sicurezza e conservarle per eventuali consultazioni successive. Seguire sempre tutte le avvertenze e istruzioni di questo manuale e riportare sul retro dell'apparecchio.

### Sicurezza

#### Attenzione!

L'apparecchio può solo essere collegato ad una tensione di rete di 230 V~, 50 Hz. Non cercate mai di far funzionare l'apparecchio con un'altra tensione.

Il trasformatore a spina deve essere collegato solo dopo aver concluso correttamente l'installazione.

Se il trasformatore a spina è guasto o se l'apparecchio presenta altri danni, non deve essere messo in funzione.

Per staccare il trasformatore a spina dalla presa di corrente afferrare il trasformatore stesso, non il cavo.

Evitare il contatto dell'apparecchio con acqua o umidità.

Non mettere in funzione l'apparecchio nelle vicinanze di vasche da bagno, piscine o dove si formano spruzzi d'acqua.

Non mettere mai contenitori con liquidi, es. vasi di fiori, sull'apparecchio. Questi potrebbero rovesciarsi, e il liquido fuoriuscito può provocare danni considerevoli o produrre il rischio di scossa elettrica.

Qualora corpi estranei o liquidi penetrassero nell'apparecchio, scollegare immediatamente la spina dalla presa di corrente. Fare controllare l'apparecchio da personale specializzato qualificato, prima di rimetterlo in funzione. In caso contrario, c'è il rischio di subire una scossa elettrica.

Non aprire il contenitore. In caso contrario, c'è il rischio di subire una scossa elettrica.

Non cercare mai di riparare da soli un apparecchio difettoso. Rivolgersi sempre ad uno dei nostri centri di assistenza clienti.

Non aprite l'apparecchio in nessun caso - è consentito solo a un tecnico esperto.

Corpi estranei, ad es. aghi, monete, ecc., non devono cadere all'interno dell'apparecchio.

Non toccate le connessioni sul lato posteriore dell'apparecchio con oggetti metallici o con le dita. Si possono verificare cortocircuiti.

Non si devono posare fonti di combustione libere, come ad es. candele accese sull'apparecchio.

Non permettete mai che i bambini utilizzino da soli l'apparecchio.



Fare eseguire i lavori di manutenzione sempre da personale specializzato qualificato. Altrimenti si mette in pericolo se stessi e gli altri.

L'apparecchio rimane collegato alla rete elettrica anche se si trova disattivato in standby. Estrarre il trasformatore a spina dalla presa di corrente, se l'apparecchio rimarrà inutilizzato per un lungo periodo di tempo. Tirare tenendo soltanto la spina.

Non ascoltare la radio o i dischi a volume troppo alto. Può danneggiare l'udito in modo permanente.

**Utilizzare sempre l'adattatore iPod adatto, per evitare danni all'apparecchio o all'iPod.**

## Uso delle batterie

Tenere le batterie fuori dalla portata dei bambini che potrebbero metterle in bocca e inghiottirle. Questo può provocare seri danni alla salute. In tal caso consultare subito un medico!

Le batterie normali non devono essere ricaricate, riscaldate o gettate nel fuoco (pericolo di esplosione!).

Sostituire a tempo debito le batterie che si stanno esaurendo.

Sostituire sempre tutte le batterie insieme; utilizzare sempre batterie dello stesso tipo.

L'eventuale fuoriuscita di liquido dalle batterie potrebbe danneggiare l'apparecchio. Se non si usa l'apparecchio per lungo tempo, rimuovere le batterie dal relativo scomparto.

### **Attenzione!**

Le batterie danneggiate o da cui sia fuoriuscito del liquido possono provocare ustioni chimiche al contatto con la pelle. In questo caso usare guanti protettivi adeguati. Pulire lo scomparto batterie con un panno asciutto.

Le batterie normali non devono essere ricaricate, riscaldate o gettate nel fuoco (**pericolo di esplosione!**)

### **Informazioni importanti per lo smaltimento:**

Le batterie possono contenere sostanze nocive, che danneggiano la salute e l'ambiente.

Perciò è tassativo smaltire le batterie come prescritto dalle norme di legge vigenti. Non gettare mai le batterie nei normali rifiuti domestici.

### **Installazione dell'apparecchio**

Collocare l'apparecchio su un fondo stabile, sicuro ed orizzontale. Provvedere ad una buona aerazione.

Non posare mai l'apparecchio su superfici morbide, come tappeti, coperte o in prossimità di tende e addobbi da parete. Le aperture di aerazione potrebbero rimanere coperte. Si rischia di interrompere la circolazione d'aria necessaria. Questo potrebbe provocare l'incendio dell'apparecchio.

Le fessure d'aerazione devono sempre rimanere scoperte. Non devono venire occluse da tende, coperte o giornali.

Non collocare l'apparecchio vicino a fonti di calore come radiatori. Evitare i raggi solari diretti e i luoghi con polvere eccessiva.

Prestare attenzione perché, in determinate circostanze, i piedini dell'apparecchio potrebbero lasciare impronte colorate su certe superfici di mobili. Usare una protezione tra i mobili e l'apparecchio.

Il posto ove collocare l'apparecchio non deve essere scelto in ambienti ad umidità elevata, ad es. cucine o saune, perché la formazione di acqua di condensa può provocare danni all'apparecchio. L'apparecchio è destinato all'uso in ambiente asciutto e con clima mite e non deve essere esposto a gocciolamenti o spruzzi d'acqua.

Durante l'utilizzo, l'apparecchio deve essere sempre in posizione orizzontale.

Tenerlo lontano dagli apparecchi che producono forti campi magnetici.

Se si usano lampade a risparmio di energia nelle immediate vicinanze, il funzionamento dell'apparecchio può risultare compromesso.

Non posare oggetti pesanti sull'apparecchio.

Quando si sposta l'apparecchio da un ambiente freddo a uno caldo, è possibile che al suo interno si formi della condensa. In questo caso attendere circa un'ora prima di mettere in funzione l'apparecchio.

Posare il cavo di alimentazione in modo da evitare che qualcuno si inciampi.

Collegare l'apparecchio solo ad una presa di rete con collegamento a terra! La presa deve trovarsi il più possibile vicino all'apparecchio.

Per effettuare il collegamento inserire il trasformatore a spina completamente nella presa di corrente.

Usare un allacciamento alla rete adatto e facilmente accessibile e non usare prese multiple!

Non toccare il trasformatore a spina con le mani bagnate: pericolo di scossa elettrica!

In caso di anomalie e formazione di fumo e odori staccare immediatamente il trasformatore a spina dalla presa di corrente!

In caso di temporale staccare il trasformatore a spina dalla presa di corrente.

Se l'apparecchio non viene usato per lungo tempo, ad esempio nel caso di un lungo viaggio, estrarre il trasformatore a spina dalla presa di corrente.

Se l'apparecchio rimane inutilizzato per lungo tempo, togliere tutte le pile, perché l'eventuale fuoriuscita di liquido potrebbe danneggiare l'apparecchio.

Un volume troppo alto, in particolare se si usano le cuffie, può provocare danni all'udito.

Non lasciare l'apparecchio in un'auto parcheggiata al sole, perché si può deformare l'involucro esterno.

## Descrizione dell'apparecchio

### Confezione

Accertarsi che siano presenti tutti gli accessori di seguito elencati:

docking station DDS 2,  
trasformatore a spina,  
adattatore per iPod,  
il presente manuale d'uso.



## Le particolari caratteristiche dell'apparecchio

L'apparecchio offre la piattaforma ideale per collegare l'iPod e ascoltare la musica attraverso gli altoparlanti della docking station.

Una volta che l'iPod è collegato alla DDS 2, la riproduzione della musica avviene attraverso gli altoparlanti della docking station.

Un iPod collegato si carica attraverso la docking station, sempre che la stazione sia alimentata, mediante trasformatore a spina, da una presa di corrente.

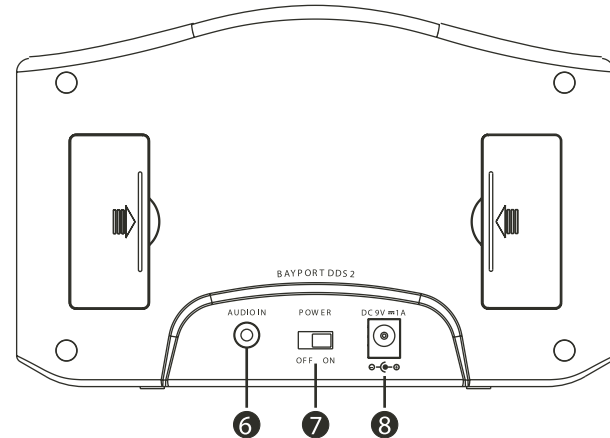
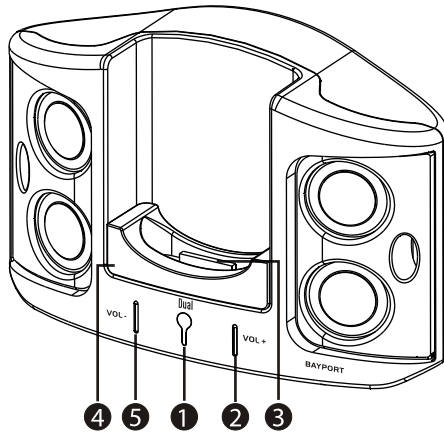
L'apparecchio dispone di altoparlanti Neodym di qualità.

L'amplificatore installato assicura una riproduzione ottimale della musica.

Tramite l'interfaccia AUDIO IN 6 è possibile collegare altre fonti musicali in qualsiasi momento, ad es. attraverso l'uscita cuffie di questa fonte, e godersi la riproduzione attraverso gli altoparlanti della docking station.

L'apparecchio supporta i seguenti iPod:  
G3, G4, G5 iPod, iPod Mini, iPod Nano.

## Vista generale



1		Power LED
2	VOL +	Volume più alto
3		Presa iPod
4		Sede adattatore per iPod

5	VOL —	Volume più basso
6	AUDIO IN	Presa 3,5 mm minispinotto per fonti musicali esterne
7	POWER ON OFF	Accensione, spegnimento
8	DC 9V – 1A	Presa trasformatore, adattatore AC DC 9V, 1000 mA

## Come predisporre l'apparecchio per il funzionamento

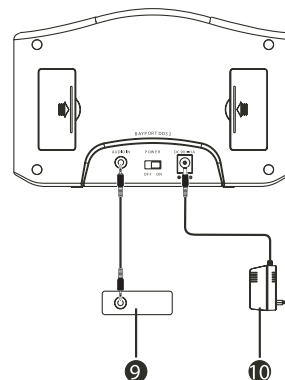
### Come collegare l'apparecchio alla rete elettrica

Collegare la docking station con il trasformatore a spina in dotazione 10 alla rete elettrica (230 V ~ / 50 Hz).

- ➔ Per l'alimentazione elettrica dell'apparecchio inserire prima il cavo del trasformatore a spina 10 nella presa 8 (DC 9V) dell'apparecchio, quindi il trasformatore a spina nella presa di corrente 230 V ~, 50 Hz.
- ➔ Accertarsi che la tensione di esercizio del trasformatore a spina coincida con la tensione della rete locale prima di inserire il trasformatore nella presa di corrente a muro.

#### **Nota:**

Utilizzare solo il trasformatore a spina in dotazione.



#### **Nota:**

In caso di non utilizzo, estrarre la spina dalla presa. Tirare tenendo la spina e non il cavo. Estrarre la spina prima di un temporale. Se l'apparecchio non viene usato per lungo tempo, ad esempio nel caso di un lungo viaggio, estrarre la spina.

Per eliminare il calore che si sviluppa durante il funzionamento deve essere garantita una sufficiente aerazione. Pertanto, non coprire l'apparecchio e non collocarlo in un armadio chiuso. Lasciare uno spazio libero di almeno 10 cm intorno all'apparecchio.

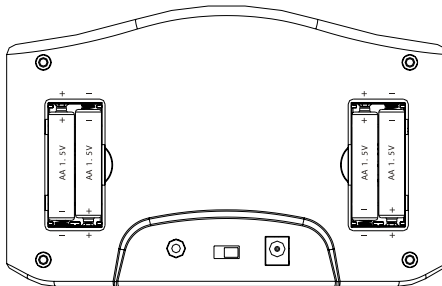
## Come inserire le pile

Per utilizzare l'apparecchio indipendentemente dalla rete elettrica inserire quattro pile AA, 1,5 V (tipo LR6) (non comprese nella dotazione). In questo modo l'apparecchio è in grado di riprodurre la musica indipendentemente dalla rete elettrica.

### Nota:

Rimuovere le batterie/accumulatori se non si usa l'apparecchio per un periodo di tempo lungo. In questo modo, si evita una fuoriuscita di liquido e un danneggiamento dell'apparecchio.

- ➔ Aprire il vano portabatterie sul lato inferiore dell'apparecchio.
- ➔ Inserire le pile nello scomparto, facendo attenzione alla polarità.
- ➔ Chiudere lo scomparto della batteria.



### Nota:

Rimuovere le batterie esaurite o deboli dall'apparecchio.

Verificare di utilizzare solo pile o accumulatori dello stesso tipo. Non utilizzare mai pile nuove e vecchie insieme.

Utilizzare pile con una protezione contro la fuoriuscita del liquido!

### Attenzione!

Lasciare le batterie fuori dalla portata dei bambini. L'ingestione di batterie può provocare seri danni alla salute.

### Informazioni importanti per lo smaltimento

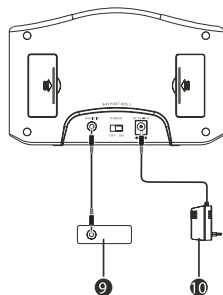
Le batterie possono contenere sostanze tossiche, che danneggiano l'ambiente.

- ➔ Quindi le pile vanno sempre smaltite nel rispetto delle norme di legge vigenti. Non gettare mai le batterie nei normali rifiuti domestici.

## Come collegare una fonte sonora esterna

E' possibile riprodurre il suono di un apparecchio esterno (ad es. televisore, videoregistratore, minidisk-player) attraverso gli altoparlanti della docking station. Ad es. anche un iPod o altri MP3-Player non inseriti nella docking station.

- ➔ Con un cavo audio (spinotto 3,5 mm) collegare l'uscita audio dell'apparecchio esterno alla presa AUDIO IN 6 sul retro dell'apparecchio.



### Nota:

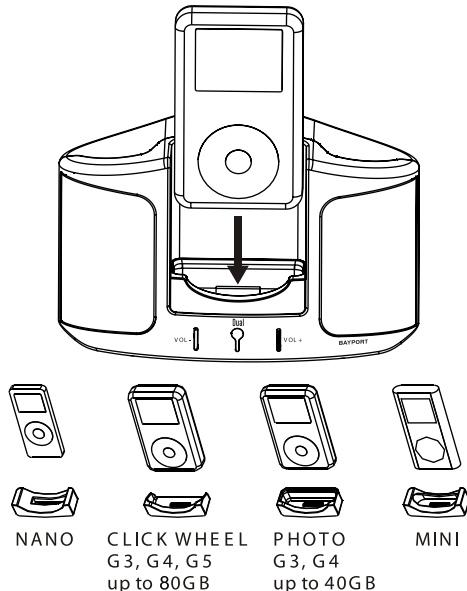
Durante la riproduzione di una fonte esterna tramite la presa AUDIO IN 6, viene azzerato il volume della riproduzione dell'iPod inserito nella docking station!



## Come inserire l'iPod nella docking station

L'apparecchio viene fornito con diversi adattatori per iPod in dotazione. Servono a utilizzare con sicurezza iPod diversi.

### Adattatori per iPod



## Come inserire l'adattatore e collegare l'iPod

- ➔ Scegliere l'adattatore adatto.
- ➔ Con cautela premere l'adattatore nella sede 4 della docking station, fino a sentire uno scatto. Verificare che l'inserimento sia corretto.
- ➔ Togliere l'iPod dalla custodia o dalla borsa e inserirlo con cautela nell'adattatore.
- ➔ Togliere l'iPod dall'adattatore sollevandolo con prudenza.

## Come caricare le pile dell'iPod

Non appena l'iPod si trova nella docking station, inizia la ricarica degli accumulatori (se l'apparecchio è collegato alla rete elettrica).

### Nota:

Se si utilizzano iPod o altri MP3-Player che non sono collegati tramite la docking station, non avviene la ricarica automatica degli accumulatori.

## Come usare l'apparecchio

### Come accendere e spegnere l'apparecchio

- ➔ Accendere l'apparecchio con POWER ON 7, spostando l'interruttore verso destra su ON.
- ➔ Il POWER LED 1 si accende, l'apparecchio è pronto alla riproduzione attraverso gli altoparlanti.
- ➔ Per spegnere l'apparecchio spingere l'interruttore verso sinistra su OFF.
- ➔ Il POWER LED 1 si spegne.

### Come regolare il volume

- ➔ Premere i pulsanti VOL+ 2 o VOL- 5, per regolare il volume desiderato.

## Come azzerare il volume

Il volume può essere azzerato premendo **contemporaneamente** i pulsanti VOL+ 2 e VOL- 5. Premendo nuovamente entrambi i pulsanti si ripristina il volume.

### Come scegliere la modalità

- ➔ Se nella docking station c'è un iPod, l'apparecchio riproduce la musica attraverso gli altoparlanti.

Se c'è un'altra fonte collegata tramite la presa AUDIO IN 6, viene riprodotta questa fonte.

Per riprodurre la musica di un iPod collegato, prima occorre rimuovere la fonte esterna della presa AUDIO IN 6.

## Come pulire l'apparecchio



### **Scossa elettrica!**

Per evitare il pericolo di una scossa elettrica, non pulire l'apparecchio con un panno umido o con l'acqua corrente.

### **Attenzione!**

Non usare spugne abrasive, polvere abrasiva e solventi come alcol o benzina.

Pulire la custodia con un panno morbido, inumidito con acqua. Non utilizzare solventi, spirito, diluenti, ecc.: potrebbero danneggiare la superficie dell'apparecchio.

## Come eliminare le anomalie

Se l'apparecchio non funziona come previsto, effettuare una verifica utilizzando le seguenti tabelle.

Se non si riesce ad eliminare l'anomalia come sopra indicato, contattare la casa produttrice.

### Problemi con l'apparecchio

Sintomo	Possibile causa/rimedio
L'apparecchio non si accende.	L'apparecchio non è alimentato dalla corrente. Collegare correttamente il cavo di rete alla presa elettrica. E' possibile che la presa di corrente non funzioni.
Non si sente alcun suono.	Aumentare il volume. Attivare la riproduzione sull'iPod o sull'apparecchio esterno. Scollegare la fonte esterna dalla presa AUDIO IN.
Si sente un fruscio.	Un cellulare o un altro apparecchio vicino all'apparecchio emettono onde radio che creano disturbo. Allontanare il cellulare dalle vicinanze dell'apparecchio.

#### Sintomo

Si verificano altre anomalie, si sentono rumori.

#### Possibile causa/rimedio

I componenti elettronici dell'apparecchio sono disturbati.  
Estrarre la spina. Lasciare l'apparecchio staccato dalla fonte di energia per ca. 10 secondi. Collegare nuovamente l'apparecchio.

L'iPod non si inserisce nella docking station.

Adattatore sbagliato. Utilizzare l'adattatore giusto, vedere figura.  
Adattatore inserito non correttamente, event. togliere e rimettere l'iPod.

L'iPod non si ricarica.

L'iPod non è inserito correttamente nella docking station. Controllare l'adattatore, event. reinserire l'iPod.  
L'iPod è nello stato "locked".  
Controllare se, quando non è inserito nella docking station, l'iPod funziona correttamente. Event. leggere le istruzioni del produttore.



## Dati tecnici

Dimensioni apparecchio (larg. x alt. x prof.):	ca. 174 mm x 111,6 mm x 62 mm
Peso:	ca. 0,4 kg
Tensione:	230 V corrente alternata, 50 Hz
Trasformatore:	DC 9 V, 1000 mA
Funzionamento con pile:	4 x AA, 1,5 V (LR6)
Entrata audio:	spinotto 3,5 mm
Potenza di uscita:	2 x 1 W sinusoidale, 8 Ohm 1 kHz THD 1%,
Condizioni ambientali:	da +5°C a +35°C 5% - 90% di umidità dell'aria relativa (che non condensa)

Con riserva di modifiche tecniche ed errori.

Le dimensioni sono approssimative.

## Direttive e norme

Questo prodotto è conforme alla direttiva per la bassa tensione (73/23/CEE), alla direttiva sulla compatibilità elettromagnetica (89/336/CEE) e alla direttiva sul marchio CE (93/68/CEE).

## Come contattare il produttore

DGC GmbH  
Spöttingerstraße 2b  
D-86899 Landsberg

iPod is a trademark of Apple Computer, Inc., registered in the U.S. and other countries.

## Indicazioni per lo smaltimento

### Smaltimento dell'imballaggio

Durante il trasporto, il vostro nuovo apparecchio è stato protetto dall'imballaggio. Tutti i materiali usati sono ecologicamente compatibili e riutilizzabili. Contribuite anche voi smaltendo l'imballaggio nel rispetto dell'ambiente. Potete reperire informazioni sui sistemi di smaltimento presso il vostro rivenditore o il vostro centro di smaltimento comunale. Prima dello smaltimento dell'apparecchio rimuovere le batterie.



### **Pericolo di soffocamento!**

Non lasciare l'imballaggio e relativi componenti ai bambini.

Esiste il pericolo di soffocamento a causa delle pellicole e di altri materiali di imballaggio.

## Smaltimento dell'apparecchio

I vecchi apparecchi non sono rifiuti privi di valore. Grazie allo smaltimento nel rispetto dell'ambiente, è possibile recuperare materie prime utili. Informarsi presso la propria amministrazione cittadina o comunale circa le opportunità di smaltimento adeguato ed ecologico dell'apparecchio.



Questo apparecchio è contrassegnato in conformità alla direttiva 2002/96/CE relativa ai vecchi apparecchi elettrici ed elettronici (WEEE).



Una volta terminato il suo ciclo di vita, questo prodotto non deve essere smaltito tra i normali rifiuti domestici, ma deve essere consegnato presso un punto di raccolta per il riciclaggio di apparecchi elettrici ed elettronici. Il simbolo sul prodotto, sul manuale d'uso o sull'imballaggio richiama a tale aspetto. I materiali vanno riciclati in base al proprio simbolo. Con il riutilizzo, il recupero dei materiali od altre forme di riciclaggio di vecchi apparecchi si contribuisce in modo decisivo alla protezione del nostro ambiente.



### **Pericolo di morte!**

Una volta che l'apparecchio è fuori servizio, estrarre la spina della corrente elettrica. Tagliare il cavo di rete e rimuoverlo insieme alla spina.