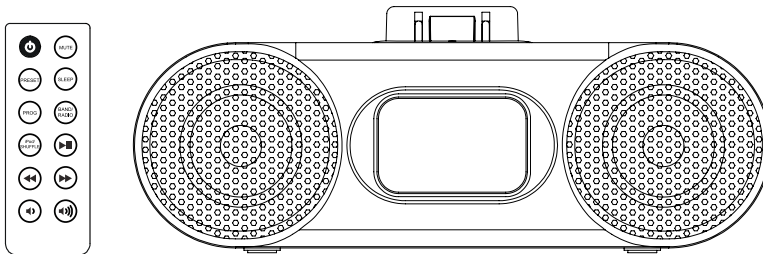




Uhrenradio mit Universal-Dockingstation für iPod

DCR 100

Bedienungsanleitung



Das Vorwort

Diese Bedienungsanleitung hilft Ihnen beim bestimmungsgemäßen und sicheren

Gebrauch Ihres Uhrenradios, im folgenden Gerät genannt.

Die Zielgruppe dieser Bedienungsanleitung

Die Bedienungsanleitung richtet sich an jede Person, die das Gerät aufstellt, bedient, reinigt oder entsorgt.

Die Gestaltungsmerkmale dieser Bedienungsanleitung

Verschiedene Elemente der Bedienungsanleitung sind mit festgelegten Gestaltungsmerkmalen versehen. So können sie leicht feststellen, ob es sich um

normalen Text,

Aufzählungen oder

→ Handlungsschritte

handelt.

Inhaltsverzeichnis

Sicherheit und Aufstellen des Geräts.....	4
Sicherheit	4
Umgang mit Batterien	5
Aufstellen des Geräts.....	6
Die Beschreibung des Geräts	8
Der Lieferumfang	8
Die besonderen Eigenschaften des Geräts.....	8
Geräteübersicht	9
Die Fernbedienung.....	11
Das Display	12
Wie Sie das Gerät zum Betrieb vorbereiten.....	13
Wie Sie das Netzkabel anschließen.....	13
Wie Sie Ihren iPod andocken	13
Wie die Akkus des iPod geladen werden	14
Wie Sie die Antenne anschließen	14
Wie Sie die Pufferbatterien einlegen	14
Wie Sie die Batterie der Fernbedienung einlegen	16
Wie Sie eine externe Tonquelle anschließen	17
Wie Sie Musik über externe Geräte wiedergeben	17
Wie Sie Kopfhörer anschließen.....	17
Wie Sie allgemeine Geräte-Funktionen bedienen	18
Wie Sie das Gerät ein- und ausschalten	18
Wie Sie die Lautstärke einstellen	18
Wie Sie die Betriebsart einstellen	18
Wie Sie die Displayhelligkeit einstellen	19
Wie Sie die SLEEP-Funktion benutzen.....	19
Wie Sie Ihren iPod verwenden	20
Einschalten.....	20
Wie Sie andere MP3-Player verwenden.....	20
Wie Sie die Weckfunktion benutzen	21
Wie Sie Uhrzeit und Datum einstellen	21
Wecker einstellen	21
Weckfunktion ein- und ausschalten	22
Hinweise zur Weckfunktion	23
Wecker nach Alarm mit SNOOZE kurz unterbrechen.....	23
Wecker nach Alarm ganz ausschalten.....	23
Wie Sie das Radio bedienen.....	24
Wie Sie einen Sender einstellen.....	24
Wie Sie Sender speichern	25
Wie Sie das Gerät reinigen	26
Wie Sie Fehler beseitigen	27
Probleme mit dem Gerät	27
Probleme mit iPods	28
Probleme mit der Fernbedienung	28
Probleme mit dem Radio.....	28
Technische Daten	29
Richtlinien und Normen	29
Wie Sie den Hersteller erreichen.....	29
Entsorgungshinweise	30
Wie Sie das Gerät entsorgen	30

Sicherheit und Aufstellen des Geräts

Lesen Sie bitte alle Sicherheitshinweise sorgfältig durch und bewahren Sie diese für spätere Fragen auf. Befolgen Sie immer alle Warnungen und Hinweise in dieser Bedienungsanleitung und auf der Rückseite des Geräts.

Sicherheit

Vorsicht!

Das Gerät darf nur an eine Netzspannung von 230 V~, 50 Hz angeschlossen werden. Versuchen Sie niemals, das Gerät mit einer anderen Spannung zu betreiben.

Der Netzstecker des Netzteils darf erst angeschlossen werden, nachdem die Installation vorschriftsmäßig beendet ist.

Wenn der Netzstecker defekt ist bzw. wenn das Gerät sonstige Schäden aufweist, darf es nicht in Betrieb genommen werden.

Beim Abziehen des Netzkabels von der Steckdose am Netzstecker ziehen - nicht am Kabel.

Vermeiden Sie den Kontakt des Gerätes mit Wasser oder Feuchtigkeit.

Nehmen Sie das Gerät nicht in der Nähe von Badewannen, Swimmingpools oder spritzendem Wasser in Betrieb.

Stellen Sie keine Behälter mit Flüssigkeit, z.B. Blumenvasen, auf das Gerät. Diese könnten umfallen, und die auslaufende Flüssigkeit kann zu erheblicher Beschädigung bzw. zum Risiko eines elektrischen Schlages führen.

Sollten Fremdkörper oder Flüssigkeit in das Gerät gelangen, ziehen Sie sofort den Netzstecker aus der Steckdose. Lassen Sie das Gerät von qualifiziertem Fachpersonal überprüfen, bevor Sie es wieder in Betrieb nehmen. Andernfalls besteht die Gefahr eines elektrischen Schlags.

Öffnen Sie nicht das Gehäuse. Andernfalls besteht die Gefahr eines elektrischen Schlags.

Versuchen Sie niemals ein defektes Gerät selbst zu reparieren. Wenden Sie sich immer an eine unserer Kundendienststellen.

Öffnen Sie das Gerät auf keinen Fall – dies darf nur der Fachmann.

Fremdkörper, z.B. Nadeln, Münzen, etc., dürfen nicht in das Innere des Gerätes fallen.

Die Anschlusskontakte auf der Geräterückseite nicht mit metallischen Gegenständen oder den Fingern berühren. Die Folge können Kurzschlüsse sein.

Es dürfen keine offenen Brandquellen, wie z.B. brennende Kerzen auf das Gerät gestellt werden.

Lassen Sie Kinder niemals unbeaufsichtigt dieses Gerät benutzen.

Überlassen Sie Wartungsarbeiten stets qualifiziertem Fachpersonal. Andernfalls gefährden Sie sich und andere.

Das Gerät bleibt auch in ausgeschaltetem Zustand Standby mit dem Stromnetz verbunden. Ziehen Sie den Netzstecker aus der Steckdose, falls Sie das Gerät über einen längeren Zeitraum nicht benutzen. Ziehen Sie nur am Netzstecker.

Hören Sie Musik oder Radio nicht mit großer Lautstärke. Dies kann zu bleibenden Gehörschäden führen.

Umgang mit Batterien

Achten Sie darauf, dass Batterien nicht in die Hände von Kindern gelangen. Kinder könnten Batterien in den Mund nehmen und verschlucken. Dies kann zu ernsthaften Gesundheitsschäden führen. In diesem Fall sofort einen Arzt aufsuchen!

Normale Batterien dürfen nicht geladen, erhitzt oder ins offene Feuer geworfen werden (Explosionsgefahr!).

Tauschen Sie schwächer werdende Batterien rechtzeitig aus.

Tauschen Sie immer alle Batterien gleichzeitig aus und verwenden Sie Batterien des gleichen Typs.

Auslaufende Batterien können Beschädigungen am Gerät verursachen. Wenn Sie das Gerät längere Zeit nicht benutzen, nehmen Sie die Batterien aus dem Batteriefach.

Vorsicht!

Ausgelaufene oder beschädigte Batterien können bei Berührung mit der Haut Verätzungen verursachen. Benutzen Sie in diesem Fall geeignete Schutzhandschuhe. Reinigen Sie das Batteriefach mit einem trockenen Tuch.

Normale Batterien dürfen nicht geladen, erhitzt oder ins offene Feuer geworfen werden (**Explosionsgefahr!**).

Wichtiger Hinweis zur Entsorgung:

Batterien können Giftstoffe enthalten, die die Gesundheit und die Umwelt schädigen.

Entsorgen Sie die Batterien deshalb unbedingt entsprechend der geltenden gesetzlichen Bestimmungen. Werfen Sie die Batterien niemals in den normalen Hausmüll.

Aufstellen des Geräts

Stellen Sie das Gerät auf einen festen, sicheren und horizontalen Untergrund. Sorgen Sie für gute Belüftung.

Stellen Sie das Gerät nicht auf weiche Oberflächen wie Teppiche, Decken oder in der Nähe von Gardinen und Wandbehängen auf. Die Lüftungsöffnungen könnten verdeckt werden. Die notwendige Luftzirkulation kann dadurch unterbrochen werden. Dies könnte möglicherweise zu einem Gerätebrand führen.

Die Lüftungsschlitze müssen stets frei bleiben. Sie dürfen nicht durch Gardinen, Decken oder Zeitungen verdeckt werden

Stellen Sie das Gerät nicht in der Nähe von Wärmequellen wie Heizkörpern auf. Vermeiden Sie direkte Sonneneinstrahlungen und Orte mit außergewöhnlich viel Staub.

Beachten Sie, dass die Gerätefüße u.U. farbige Abdrücke auf bestimmten Möbeloberflächen hinterlassen könnten. Verwenden Sie einen Schutz zwischen Ihren Möbeln und dem Gerät.

Der Standort darf nicht in Räumen mit hoher Luftfeuchtigkeit, z.B. Küche oder Sauna, gewählt werden, da Niederschläge von Kondenswasser zur Beschädigung des Gerätes führen können. Das Gerät ist für die Verwendung in trockener Umgebung und in gemäßigttem Klima vorgesehen und darf nicht Tropf- oder Spritzwasser ausgesetzt werden.

Sie dürfen das Gerät nur in waagerechter Position betreiben.

Halten Sie das Gerät von Geräten fern, die starke Magnetfelder erzeugen.

Bei Verwendung von Energiesparlampen in unmittelbarer Nähe kann ggf. die Funktion des Gerätes beeinträchtigt werden.

Stellen Sie keine schweren Gegenstände auf das Gerät.

Wenn Sie das Gerät von einer kalten in eine warme Umgebung bringen, kann sich im Inneren des Geräts Feuchtigkeit niederschlagen. Warten Sie in diesem Fall etwa eine Stunde, bevor Sie ihn es Betrieb nehmen.

Verlegen Sie das Netzkabel so, dass niemand darüber stolpern kann.

Das Gerät nur an einer geerdeten Netzsteckdose anschließen! Die Steckdose sollte möglichst nah am Gerät sein.

Zur Netzverbindung Netzstecker vollständig in die Steckdose stecken.

Verwenden Sie einen geeigneten, leicht zugänglichen Netzanschluss und vermeiden Sie die Verwendung von Mehrfachsteckdosen!

Netzstecker nicht mit nassen Händen anfassen, Gefahr eines elektrischen Schlages!

Bei Störungen oder Rauch- und Geruchsbildung aus dem Gehäuse sofort Netzstecker aus der Steckdose ziehen!

Ziehen Sie vor Ausbruch eines Gewitters den Netzstecker.

Wenn das Gerät längere Zeit nicht benutzt wird, z.B. vor Antritt einer längeren Reise, ziehen Sie den Netzstecker.

Wenn das Gerät längere Zeit nicht betrieben wird, entnehmen Sie alle Batterien, da diese auslaufen und Gerät beschädigen können.

Zu hohe Lautstärke, besonders bei Kopfhörern, kann zu Gehörschäden führen.

Das Gerät nicht in einem geschlossenen und in der prallen Sonne geparkten Wagen liegen lassen, da sich sonst das Gehäuse verformen kann.

Die Beschreibung des Geräts

Der Lieferumfang

Bitte stellen Sie sicher, dass alle nachfolgend aufgeführten Zubehörteile vorhanden sind:

Der Radiowecker,

Netzteil,

Fernbedienung,

UKW-Antenne,

MW-Antenne samt Standfuß,

iPod-Adapter und Abdeckung,

2 Pufferbatterien, AA, 1,5 V (Typ LR6)

diese Bedienungsanleitung.

Die besonderen Eigenschaften des Geräts

Der Radiowecker besitzt eine Schnittstelle zur Verwendung Ihres iPods.

Haben Sie Ihren iPod an den Radiowecker angedockt erfolgt die Wiedergabe über die Lautsprecher des Radioweckers.

Sie können einen angedockten iPod mit den Tasten am Gerät sowie bequem mit der Fernbedienung bedienen.

Ein angedockter iPod wird vom Radiowecker geladen.

Das Radio empfängt auf den Frequenzen UKW 87,5–108 MHz und MW 522–1620 KHz.

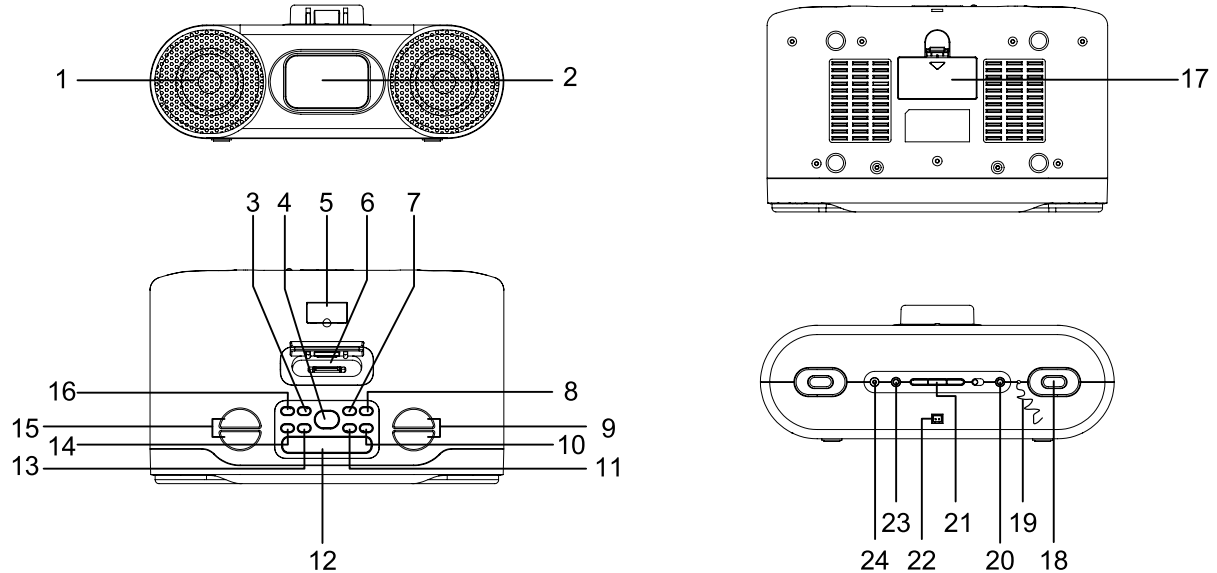
Sie können bei der Klangwiedergabe im UKW-Bereich zwischen Mono und Stereo wählen.

Sie können 10 UKW-Sender und 10 MW-Sender auf Programmplätzen speichern.

Das Gerät verfügt über eine Zeitanzeige sowie eine Weckfunktion.

Sie können den Ton über einen angeschlossenen Verstärker wiedergeben.

Geräteübersicht

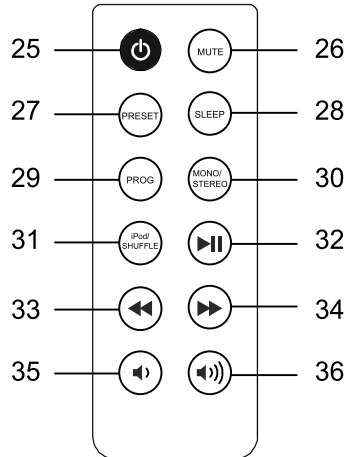


Die Beschreibung des Geräts

1		Lautsprecher
2	DISPLAY	Anzeige-Display
3	AUX	Funktionsschalter AUX
4	POWER ON /STANDBY	Einschalten, Ausschalten STANDBY
5	iPod Shuffle	USB-Anschluss für iPod Shuffle; andere USB-Geräte funktionieren nicht an dem Anschluss!
6	Docking Station	Adapter-Aufnahme
7	BAND/RADIO	Funktionsschalter Radio, UKW/MW
8	SLEEP	Sleep-Funktion
9	SKIP ▶▶I I◀◀	iPod: Titelnwahl, Suchlauf rückwärts Radio: Sendersuchlauf TIMER: Eingabe von Werten
10	ALARM2	Weckzeit 2
11	ALARM1	Weckzeit 1
12	SNOOZE/DIMMER	Snooze, Helligkeit Display
13	WAKE	Quelle für Weckfunktion

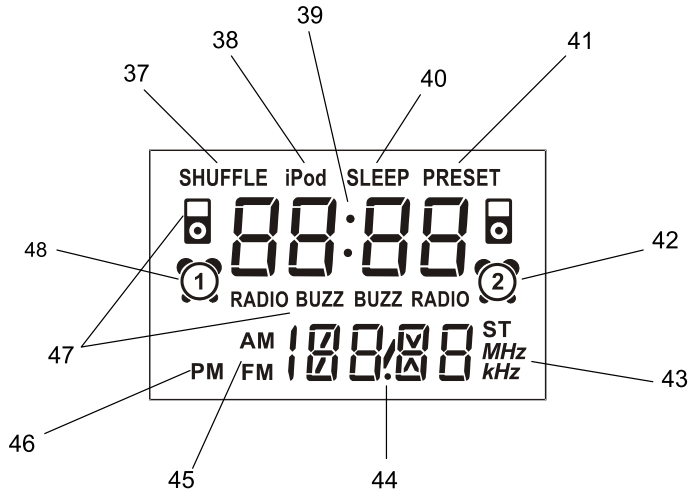
14	iPod/SHUFFLE	Funktionsschalter iPod/iPod Shuffle
15	VOLUME ▲, ▼	Lautstärkeregler
16	▶II PLAY/PAUSE	Start, Unterbrechung der Wiedergabe
17		Batteriefach
18		Lautsprecher
19		UKW-Wurfantenne
20	AUX IN	Anschluss externer Geräte, 3,5 mm Klinke
21	CLOCK	Einstellen Uhrzeit
22	AMANTENNA	MW-Ringantennenanschluss
23	AUX OUT	Anschluss für Wiedergabe über externen Verstärker, 3,5 mm Klinke
24	DC15 V, 1100 mA	Anschluss Netzteil AC-Adapter

Die Fernbedienung



25	POWER ON /STANDBY	Einschalten, Ausschalten STANDBY Alarm ausschalten
26	MUTE	Stummschaltung
27	PRESET	Wahl gespeicherter Radio-Sender
28	SLEEP	Sleep-Funktion
29	PROG	Radio: Speichern von Programmplätzen
30	FM MONO/STEREO	Funktionsschalter Radio für Mono/Stereo- Umschaltung bei UKW-Sendern
31	iPod/SHUFFLE	Funktionsschalter iPod/iPod Shuffle
32	▶	Start, Unterbrechung der Wiedergabe
33	I◀◀	iPod:Titelwahl, Suchlauf rückwärts Radio: Frequenzwahl schrittweise, Scan
34	▶▶I	iPod: Titelwahl, Suchlauf vorwärts Radio: Frequenzwahl schrittweise, Scan
35	Volume -	Lautstärke leiser
36	Volume +	Lautstärke lauter

Das Display



37	SHUFFLE	Wiedergabe iPod Shuffle
38	iPod	Wiedergabe iPod
39		Uhrzeit, Alarmanzeige (hh:mm)
40	SLEEP	Sleep-Funktion
41	PRESET	Anzeige gespeicherten Sender
42		Alarm 2 eingeschaltet
43	ST, MHz, kHz	Anzeige Mono/Stereo, UKW, MW
44		Radio: Senderfrequenz Datum Lautstärke 0 - 40 AUX-Anzeige
45	AM, FM	Anzeige UKW (FM), MW (AM)
46	PM	Anzeige „Nachmittag“ im 12h-Format
47		Anzeige der Wiedergabequelle, Betriebsart bei eingestellter Weckfunktion: iPod, Radio, Buzzer
48		Alarm 1 eingeschaltet

Wie Sie das Gerät zum Betrieb vorbereiten

Wie Sie das Netzkabel anschließen

Schließen Sie den Radiowecker an das Stromnetz (230 V ~ / 50 Hz) an.

➔ Stecken Sie den Netzstecker in die Netzsteckdose.

Hinweis:

Ziehen Sie bei Nichtverwendung den Stecker aus der Steckdose. Ziehen Sie am Stecker und nicht am Kabel. Ziehen Sie vor Ausbruch eines Gewitters den Netzstecker. Wenn das Gerät längere Zeit nicht benutzt wird, z.B. vor Antritt einer längeren Reise, ziehen Sie den Netzstecker.

Nach dem erstmaligen Verbinden des Gerätes mit dem Stromnetz zeigt das Display „00:00“.

Die beim Betrieb entstehende Wärme muss durch ausreichende Luftzirkulation abgeführt werden. Deshalb darf das Gerät nicht abgedeckt oder in einem geschlossenen Schrank untergebracht werden. Sorgen Sie für einen Freiraum von mindestens 10 cm um das Gerät.

Wie Sie Ihren iPod andocken

Der Radiowecker wird mit verschiedenen iPod-Adaptoren geliefert. Diese dienen dazu, die unterschiedlichen iPods sicher andocken zu können.

Hinweis:

Die Adapterbezeichnungen stehen auf der Unterseite des jeweiligen Adapters.

Falls Sie das Gerät ohne iPod-Adapter betreiben wollen, setzen Sie die mitgelieferte Abdeckung ein.

Übersicht iPod-Adapter

Adapterbezeichnung	Zur Verwendung mit
Mini	iPod Mini
1, 2	iPod 3. Gen. 10 – 15 GB iPod 3. Gen. 20 GB iPod 4. Gen. 20 GB / Photo 30 GB iPod Photo 40/60 GB
3, 4	iPod 3. Gen. 30 GB iPod 3. Gen. 40 GB iPod 4. Gen. 40 GB iPod mit Video 30 GB iPod mit Video 60 GB
Nano	iPod Nano 2 GB iPod Nano 4 GB

Wie Sie den Adapter einsetzen und den iPod andocken

- Wählen Sie gemäß der Adapter-Übersicht den passenden Adapter aus.
- Drücken Sie den Adapter vorsichtig in die Aufnahme 6 der Docking-Station, bis der Adapter einrastet. Prüfen Sie den korrekten Sitz.
- Nehmen Sie Ihren iPod aus der Schutzhülle bzw. Tasche und setzen Sie Ihren iPod vorsichtig in den Adapter ein.
- Entfernen Sie den iPod aus dem Adapter, indem Sie den iPod vorsichtig nach oben anheben.

Wie die Akkus des iPod geladen werden

Sobald Sie Ihren iPod angedockt haben, werden die Akkus bei bestehendem Netzanschluss aufgeladen.

Hinweis:

Bei Verwendung von iPods oder anderen MP3-Playern, die nicht über die Docking-Station 6 angeschlossen werden, erfolgt keine automatische Akku-Aufladung.

Wie Sie die Antenne anschließen

Die Anzahl und Qualität der zu empfangenden Sender hängt von den Empfangsverhältnissen am Aufstellort ab. Mit der UKW-Wurfantenne 19 kann ein brauchbarer Empfang erzielt werden. Diese Antenne muss in voller Länge auf den günstigsten Empfang ausgerichtet werden.

Die MW-Ringantenne ist für den Empfang von Sendern im MW-Bereich ausreichend. Setzen Sie die Ringantenne in den mitgelieferten Standfuß und platzieren Sie die Antenne mindestens 25 cm entfernt.

Verbinden Sie die MW-Ringantenne mit dem Anschluss AM ANTENNA 22.

Wie Sie die Pufferbatterien einlegen

Für die Überbrückung eines Stromausfalles können Sie zwei Batterien AA, 1,5 V (Typ LR6) einlegen (im Lieferumfang enthalten). Damit kann das Gerät netzunabhängig die eingestellte Uhrzeit sowie die Weckzeiten speichern.

Hinweis:

Die Uhrzeit wird bei Stromausfall nicht im Display 2 angezeigt.

Radio- bzw. Weckfunktion und Display sind nur mit Netzversorgung möglich.

Nach einem Stromausfall wird möglicherweise nicht die korrekte Uhrzeit angezeigt.

Achtung!

Batterien vor Ziehen des Netzsteckers einlegen.

Die Uhrzeit wird bei Stromausfall nur für einen begrenzten Zeitraum korrekt gespeichert. Wir empfehlen Ihnen, das Gerät schnellstmöglich wieder an die Netzspannung anzuschließen und dann die eingestellte Uhrzeit zu kontrollieren.

Testen der Pufferbatterie:

Ziehen Sie den Netzstecker und stecken Sie ihn nach einigen Minuten erneut ein. Ist die angezeigte Uhrzeit falsch, ersetzen Sie die Batterie durch eine neue.

Hinweis:

Entfernen Sie Batterien/Akkus falls Sie das Gerät für einen längeren Zeitraum nicht benutzen. So vermeiden Sie ein Auslaufen und eine Beschädigung des Gerätes.

- ➔ Zum Öffnen des Batteriefachs den Hebel in Pfeilrichtung schieben.
- ➔ Batterien wie dargestellt einlegen, dabei auf richtige Polarität achten.
- ➔ Batteriefach schließen.

Hinweis:

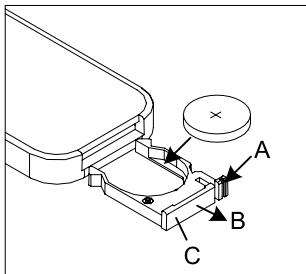
Entfernen Sie leere bzw. schwache Batterien aus dem Gerät. Wechseln Sie die Pufferbatterien nach einem Stromausfall.

Vorsicht!

Die Batterien gehören nicht in Kinderhände. Das Verschlucken von Batterien kann zu ernsthaften Gesundheitsschäden führen.

Wie Sie die Batterie der Fernbedienung einlegen

Zum Betrieb der Fernbedienung ist eine Batterie vom Typ CR2032, 3 V, bereits eingelegt. Sollte die Fernbedienung auf Eingaben nicht mehr reagieren, wechseln Sie die Knopfzelle aus. Gehen Sie dazu folgendermaßen vor:



- ➔ Entfernen Sie den Batteriehalter C auf der Unterseite der Fernbedienung, drehen Sie dazu die Fernbedienung um.
- ➔ Drücken Sie den Hebel A in Pfeilrichtung nach innen.

- ➔ Ziehen Sie dann den Batteriehalter C in Richtung B. Nehmen Sie den Batteriehalter C heraus.
- ➔ Legen Sie eine Batterie vom Typ CR2032, 3 V ein. Achten Sie beim Einlegen auf die richtige Polung. Pluspol nach unten.
- ➔ Schließen Sie das Batteriefach wieder sorgfältig, so dass der Hebel A des Batteriehalters einrastet.

Hinweis:

Wird die Fernbedienung längere Zeit nicht benutzt, sollte die Batterie herausgenommen werden. Andernfalls kann die Fernbedienung durch Auslaufen der Batterie beschädigt werden.

Bei Bedienung des Gerätes mit der Fernbedienung ist folgendes zu beachten:

Die Fernbedienung (Sender) auf den Empfänger im rechten Lautsprecher des Geräts richten.

Es muss Sichtverbindung zwischen Sender und Empfänger gewährleistet sein.

Nimmt die Reichweite der Fernbedienung ab, sollten die Batterien gegen neue ausgetauscht werden.

Wie Sie eine externe Tonquelle anschließen

Sie können den Ton eines externen Gerätes (z. B. TV-Gerät, Videorecorder, Minidisk-Player) über die Lautsprecher des Radioweckers wiedergeben.

- Schließen Sie ein Audiokabel (3,5 mm Klinke) des Audioausgangs Ihres externen Gerätes an den AUX IN - Anschluss 20 auf der Geräterückseite an.
- Wählen Sie mit dem Funktionsschalter 3 die Betriebsart AUX.

Hinweis:

Bei der Wiedergabe einer externen Quelle über die AUX IN-Buchse 20 darf sich kein angedockter iPod im Gerät befinden!

Wie Sie Musik über externe Geräte wiedergeben

Sie können den Ton des Radioweckers samt angedockten iPod über die Lautsprecher eines externen Gerätes, z.B. Ihres Verstärkers, wiedergeben.

- Schließen Sie ein Audiokabel (3,5 mm Klinke) an den AUX OUT - Anschluss 23 auf der Geräterückseite an und verbinden Sie das Audiokabel mit einem LINE IN-Anschluss (z.B. Verstärker).
- Stellen Sie die Lautstärke am sowohl am externen Gerät wie auch am Radiowecker ein.

Wie Sie Kopfhörer anschließen

Hinweis:

Sie können mit dem Gerät nur aktive Kopfhörer anschließen!

- Schließen Sie einen Kopfhörer mit einem Miniklinkenstecker (Stereo) an den Ausgang AUX OUT 23 auf der Geräterückseite an.

Hinweis:

Zu hohe Lautstärke, besonders bei Kopfhörern, kann zu Gehörschäden führen. Stellen Sie die Lautstärke Ihres Kopfhörers auf niedrige Lautstärke ein.

Wie Sie allgemeine Geräte-Funktionen bedienen

Sie können die Einstellungen sowohl mit den Tasten am Gerät wie auch mit der Fernbedienung vornehmen. Mit der Taste BAND/RADIO 7 am Gerät bzw. BAND/RADIO 30 der Fernbedienung können Sie zum Radioempfang schalten.

Wie Sie das Gerät ein- und ausschalten

- ➔ Schalten Sie das Gerät mit POWER 4 am Gerät bzw. 25 der Fernbedienung ein.
- ➔ Um das Gerät auszuschalten, Taste POWER 4/25 erneut drücken.

Wie Sie die Lautstärke einstellen

- ➔ Drücken Sie die Tasten VOLUME ▲, ▼ 15 bzw. 35, 36, um die gewünschte Lautstärke (von 0 – 40) einzustellen.

Wie Sie die Stummschaltung einschalten

Sie können die Lautstärke mit einem Tastendruck auf die Taste MUTE 26 abschalten. Ein erneutes Drücken der Taste MUTE 26 oder VOLUME ▲, ▼ 15 bzw. 35 schaltet die Lautstärke wieder ein.

Wie Sie die Betriebsart einstellen

- ➔ Drücken Sie die Taste BAND/RADIO 7, um zum Radioempfang zu schalten. Im Display 12 erscheint die eingestellte Frequenz.
- ➔ Drücken Sie die Taste iPod/SHUFFLE 14, 31 wiederholt, um zur Wiedergabe des iPods bzw. des iPod Shuffle zu schalten. Im Display 12 erscheint iPod bzw. SHUFFLE.
- ➔ Drücken Sie die Taste AUX 3, um ein angeschlossenes, externes Gerät wiederzugeben. Im Display 12 erscheint AUX.

Wie Sie die Displayhelligkeit einstellen

- Drücken Sie die Taste SNOOZE/DIMMER 12 wiederholt, um die Displayhelligkeit in vier Stufen einzuschalten.

Wie Sie die SLEEP-Funktion benutzen

Sie können in Schritten von 120, 90, 60, 30, 15 Minuten den Zeitraum einstellen, nach dem sich das Gerät in jeder Betriebsart in Standby schaltet.

- Drücken Sie dazu die Taste SLEEP 8, 28 wiederholt, im Display wird die jeweils verbleibende Spielzeit dargestellt.

Sie können die restliche Spielzeit jederzeit durch erneutes Drücken der Taste SLEEP 8, 28 anzeigen.

Für die Sleep-Funktion steht eine von der normalen Wiedergabe-/Weckerlautstärke unabhängige Lautstärkeregelung zur Verfügung, die gespeichert bleibt.

Wie Sie Ihren iPod verwenden

Einschalten

- ➔ Docken Sie Ihren bereits spielenden iPod an das Gerät. Das Gerät schaltet sich automatisch ein und gibt die Musik Ihres iPods wieder.

Hinweis:

Ist die Lautstärke des iPods zu leise, schaltet das Gerät u.U. nicht automatisch ein. Drücken Sie in diesem Fall zweimal die POWER-Taste 4, 25.

Befindet sich Ihr iPod bereits angedockt in STANDBY:

- ➔ Drücken Sie die Taste ►|| 16, 32. Der iPod schaltet sich ein und beginnt mit der Wiedergabe.
- ➔ Erneutes Drücken der Taste ►|| 16, 32 schaltet die Wiedergabe auf Pause.

Titelwahl/Suchlauf

- ➔ Drücken Sie kurz die Tasten I◀◀ , ▶▶I 9, 33, 34, um zum nächsten/vorigen Titel zu springen.
- ➔ Drücken Sie die Tasten I◀◀ , ▶▶I 9, 33, 34 und halten Sie sie gedrückt, um einen schnellen Suchlauf zu starten.

Ausschalten

- ➔ Drücken Sie die Taste POWER 4, 25. Das Gerät schaltet die Wiedergabe ab und den iPod in STANDBY. Während der iPod angedockt ist, werden die Akkus geladen.

Wie Sie andere MP3-Player verwenden

Sie können jede andere Musikquelle über die AUX IN-Buchse 20 wiedergeben, auch einen iPod, den Sie nicht andocken, siehe S.17.

Hinweis:

Bei der Wiedergabe einer externen Quelle über die AUX IN-Buchse 20 darf sich kein angedockter iPod im Gerät befinden!

Hinweis:

Der Anschluss für den iPod-Shuffle 5 kann nicht mit anderen USB-Geräten verwendet werden.

Wie Sie die Weckfunktion benutzen

Hinweis:

Die Weckfunktion können Sie erst bedienen, wenn Sie die korrekte Uhrzeit eingestellt haben.

Wie Sie Uhrzeit und Datum einstellen

- Drücken Sie die Taste CLOCK 21 auf der Geräterückseite für ca. 3 Sekunden. Die Anzeige „24h“ blinkt im Display 2.
- Wählen Sie mit den Tasten I◀◀ , ▶▶I 9, 33, 34 zwischen der 24h-Anzeige und der 12h-Anzeige. Drücken Sie die Taste CLOCK 21. Die Uhrzeit blinkt.
- Stellen Sie mit den Tasten I◀◀ , ▶▶I 9, 33, 34 die aktuelle Uhrzeit ein.
- Drücken Sie die Taste CLOCK 21, um die eingestellte Zeit zu übernehmen. Jetzt blinkt die Jahreszahl im Display 2.
- Stellen Sie mit den Tasten I◀◀ , ▶▶I 9, 33, 34 das aktuelle Jahr ein.
- Drücken Sie die Taste CLOCK 21, um das eingestellte Jahr zu übernehmen. Jetzt blinkt das Datum im Format Tag, Monat im Display 2, z.B. 08/5 für den 8. Mai.

- Stellen Sie mit den Tasten I◀◀ , ▶▶I 9, 33, 34 das aktuelle Datum ein.
- Drücken Sie die Taste CLOCK 21, um das eingestellte Datum zu übernehmen.

Hinweis:

Bei Netzausfall übernimmt die Pufferbatterie das Speichern der Uhrzeit. Überprüfen Sie nach einem Netzausfall die eingestellte Uhrzeit.

Wecker einstellen

Das Gerät verfügt über zwei Weckzeiten, die das Gerät zur jeweils eingestellten Weckzeit einschalten. Sie können wählen, ob Sie mit dem Radio, einem angedockten iPod oder einem Buzzer (Signalton) geweckt werden. Der Wecker bleibt nach dem Wecken für 1 Stunde eingeschaltet und schaltet sich danach automatisch ab. Dies wiederholt sich, bis Sie den Alarm abschalten.

Hinweis:

Der Wecker funktioniert nicht mit dem iPod-Shuffle.

Einschaltzeit einstellen

Sie können zwei Einschaltzeiten Alarm 1, Alarm 2 des Gerätes einstellen. Wird während der Einstellung länger als 10 Sekunden keine Taste gedrückt, verlässt das Gerät den Modus automatisch. Sie müssen dann von vorne beginnen.

- ➔ Schalten Sie das Gerät ein und drücken Sie die Taste ALARM 1 11 bzw. ALARM 2 10 bis die Displayanzeige blinkt.
- ➔ Stellen Sie mit den Tasten **I◀◀** , **▶▶I** 9, 33, 34 die gewünschte Einschaltzeit ein: mit der Taste **▶▶I** stellen Sie die Stunde ein, mit der Taste **I◀◀** die Minute.
- ➔ Wählen Sie mit der Taste WAKE 13 die gewünschte Betriebsart für den Timer. Sie können zwischen iPod, Radio oder Buzzer (Signalton) wählen. Die zum Wecken eingestellte Betriebsart/Quelle wird mit einem Symbol im Display 2 dargestellt.
- ➔ Drücken Sie die Taste ALARM 1 11 bzw. ALARM 2 10 erneut. Die eingestellte Lautstärke beginnt zu blinken. Stellen Sie mit den Tasten VOLUME **▲** , **▼** 15 bzw. 35, 36 die gewünschte Einschalllautstärke ein. Bei Buzzer (Signalton) wählen Sie mit den Tasten **I◀◀** , **▶▶I** 9, 33, 34 zwischen AL-H und AL-L.
- ➔ Drücken Sie die Taste ALARM 1 11 bzw. ALARM 2 10 erneut, um die Einstellung abzuschließen.

Der Timer schaltet das Gerät zur eingestellten Uhrzeit mit der gewählten Quelle ein.

Im Display erscheint zur Signalisierung eines aktiven Timers das Timersymbol 47, 42 sowie die Betriebsart 47.

Einstellung Buzzer High/Low:

- ➔ Taste ALARM 1 11 bzw. ALARM 2 10 erneut drücken, bis die Displayanzeige blinkt. Dann Alarm-Taste nochmals drücken.
- ➔ Im Display erscheint AL-L bzw. AL-H. Wählen Sie mit den Tasten **I◀◀** , **▶▶I** 9, 33, 34 die Buzzer-Lautstärke
AL-L – low: niedrige Lautstärke
AL-H – high: hohe Lautstärke
- ➔ Drücken Sie die Taste ALARM 1 11 bzw. ALARM 2 10 erneut, um die Einstellung zu verlassen.

Weckfunktion ein- und ausschalten

- ➔ Taste ALARM 1 11 bzw. ALARM 2 10 drücken, um den Timer einzuschalten.

Im Display erscheint zur Signalisierung des aktiven Timers kurz die eingestellte Weckzeit, sowie das Timersymbol 47, 42 und die Betriebsart 47.

- ➔ Taste ALARM 1 11 bzw. ALARM 2 10 erneut drücken, um den Timer auszuschalten.

Hinweise zur Weckfunktion

Ihr Radiowecker verfügt über einen sicheren Alarm. Dieser sorgt dafür, dass Sie auch bei Stromausfall oder falls versehentlich der Netzstecker gezogen wurde, zur eingestellten Uhrzeit mit dem Buzzer (Signalton) geweckt werden.

Voraussetzung: Sie haben die Pufferbatterien eingelegt.

Wecken mit iPod

Stellen Sie sicher, dass Ihr iPod korrekt an das Gerät angedockt ist.

Hinweis:

Zum Wecken mit iPod muss der iPod ausgeschaltet sein. Er darf sich nicht im Play-Modus (Wiedergabe) befinden.

Der Wecker schaltet sich zur eingestellten Weckzeit für 1 Stunde lang ein. Stellen Sie sicher, dass Sie genügend Musikdaten zur Verfügung haben, anderenfalls aktivieren Sie die Wiederholungsfunktion des iPods.

Falls versehentlich kein iPod angedockt wurde oder sich keine Musikdaten auf dem iPod befinden, schaltet das Gerät automatisch den Buzzer (Signalton) zum Wecken ein.

Wecker nach Alarm mit SNOOZE kurz unterbrechen

- ➔ Drücken Sie die Taste SNOOZE/DIMMER 12, um den Wecker für ca. 9 Minuten auszuschalten. Dies können Sie während der einstündigen Alarmzeit beliebig oft wiederholen.

Wecker nach Alarm ganz ausschalten

- ➔ Drücken Sie die Taste POWER 4, 25 um den Wecker auszuschalten.

Hinweis:

Die Weckfunktion schaltet das Gerät am nächsten Tag zur eingestellten Weckzeit wieder ein. Im Display ist weiterhin der eingestellte Alarm 1 oder Alarm 2 sowie die Quelle eingeblendet.

Um die Weckfunktion für den nächsten Tag auszuschalten, drücken Sie die Taste ALARM 1 11 bzw. ALARM 2 10, bis das Alarmsymbol verschwindet.

Wie Sie das Radio bedienen

Hinweis:

Das Gerät empfängt auf den Frequenzen UKW 87,5–108 MHz und MW 522–1620 KHz.

- Um den Radio einzuschalten, drücken Sie die Funktionstaste BAND/RADIO 7.
- Um den gewünschten Frequenzbereich UKW oder MW auszuwählen, drücken Sie Funktionstaste BAND/RADIO 7 erneut.
- Wenn Sie UKW einstellen, können Sie die Wurfantenne ausrichten, um den Empfang zu verbessern.

Hinweis:

In der Regel werden UKW-Sender im Stereo-Ton empfangen. Die Anzeige „ST“ erscheint.

- Wenn Sie MW einstellen, können Sie die MW-Ringantenne drehen, um den Empfang zu verbessern. Stellen Sie die Ringantenne mindestens 25 cm entfernt vom Gerät auf.

Wie Sie einen Sender einstellen

Manuelle Senderwahl

Drücken Sie die Tasten **I◀◀** , **▶▶I** 9, 33, 34 kurz, dies verändert die Empfangsfrequenz schrittweise nach oben bzw. nach unten. Im UKW-Bereich in 0,05 MHz-Schritten, im MW-Bereich in 9-kHz-Schritten (= Feineinstellung). Damit können Sie auch schwache Sender einstellen, deren Frequenz Ihnen bekannt ist.

Sendersuchlauf

Langes Drücken der Tasten **I◀◀** , **▶▶I** 9, 33, 34 (ca. 1 Sekunde), startet den Suchlauf. Der automatische Suchlauf findet nur Sender mit einem starken Signal. Schwache Sender können nur manuell eingestellt werden.

Erneutes Drücken der Tasten **I◀◀** , **▶▶I** 9, 33, 34 (ca. 1 Sekunde), setzt den Suchlauf fort. Während des Suchlaufs ist der Tuner stumm geschaltet.

Wie Sie Sender speichern

Der Programm-Speicher kann 10 Stationen im FM-Bereich (UKW) und 10 Stationen im MW-Bereich speichern.

Hinweis:

Die gespeicherten Sender bleiben auch bei Stromausfall erhalten.

- In der Betriebsart RADIO mit der Taste BAND/RADIO 7 auf FM- oder MW-Empfang stellen.
- Den gewünschten Sender mit den Tasten **◀◀** , **▶▶** 9, 33, 34 einstellen.
- Taste PROG 29 drücken, PRESET und die Programmplatznummer blinkt im Display.
- Mit der Taste PRESET 27 einen Programmplatz wählen, dazu ggf. die Taste mehrmals drücken.
- Mit der Taste PROG 29 den eingestellten Sender auf dem Programmplatz speichern.

Hinweis:

Wird ca. 5 Sekunden keine Taste gedrückt, ist der Programmier-Modus beendet.

- Speichern weiterer Sender: Vorgang wiederholen.

Anwählen der programmierten Stationen

- Sie können durch Drücken der Taste PRESET 27 die gespeicherten Programmplätze aufwärts durchschalten.

Das DISPLAY 2 stellt den jeweils eingestellten Kanal und den Speicherplatz dar.

Löschen einer Programmplatz-Speicherung

- Sie können eine Programmplatz-Speicherung dadurch löschen, indem Sie einen neuen Sender auf den Programmplatz speichern.

Wie Sie das Gerät reinigen

Stromschlag!

Um die Gefahr eines elektrischen Schlags zu vermeiden, dürfen Sie das Gerät nicht mit einem nassen Tuch oder unter fließendem Wasser reinigen.

ACHTUNG!

Sie dürfen keine Scheuerschwämme, Scheuerpulver und Lösungsmittel wie Alkohol oder Benzin verwenden.

Reinigen Sie das Gehäuse mit einem weichen, mit Wasser angefeuchteten Tuch. Keine Lösungsmittel, Spiritus, Verdünnungen usw. verwenden; sie könnten die Oberfläche des Gerätes beschädigen.

Wie Sie Fehler beseitigen

Wenn das Gerät nicht wie vorgesehen funktioniert, überprüfen Sie es anhand der folgenden Tabellen.

Wenn Sie die Störung auch nach den beschriebenen Überprüfungen nicht beheben können, nehmen Sie bitte Kontakt mit dem Hersteller auf.

Probleme mit dem Gerät

Symptom	Mögliche Ursache/Abhilfe
Gerät lässt sich nicht einschalten.	Das Gerät wird nicht mit Strom versorgt. Schließen Sie das Netzkabel richtig an die Netzsteckdose an. Evtl. funktioniert die Steckdose nicht.
Es ist kein Ton zu hören.	Erhöhen Sie die Lautstärke. Ggf. ist die falsche Quelle gewählt worden.

Symptom	Mögliche Ursache/Abhilfe
Es ist ein Störrauschen zu hören.	In der Nähe des Geräts sendet ein Mobiltelefon oder ein anderes Gerät störende Radiowellen aus. Entfernen Sie das Mobiltelefon aus der Umgebung des Geräts.
Es treten andere Bedienungsstörungen, laute Geräusche oder eine gestörte Display-Anzeige auf.	Elektronische Bauteile des Geräts sind gestört. Ziehen Sie den Netzstecker. Lassen Sie das Gerät ca. 10 Sekunden von der Stromquelle getrennt. Schließen Sie das Gerät erneut an.
Das Display schaltet sich nicht ein.	Gerät in STANDBY. Gerät einschalten. Netzstecker ziehen, wieder einstecken, Gerät einschalten.
iPod lässt sich nicht andocken.	Falscher Adapter. Richtigen Adapter verwenden, siehe Übersicht. Adapter nicht richtig eingesetzt, ggf. iPod nochmals entfernen und neu einsetzen.

Probleme mit iPods

Symptom	Mögliche Ursache/Abhilfe
iPod kann nicht mit den Gerätetasten bedient werden.	<p>iPod ist nicht korrekt angedockt. Adapter prüfen, ggf. iPod neu andocken.</p> <p>iPod-Software veraltet. Software über www.apple.com/ipod/download aktualisieren.</p> <p>iPod ist im Status „locked“. Prüfen, ob sich iPod außerhalb korrekt bedienen lässt. Ggf. Hersteller-Anleitung lesen.</p> <p>iPod ist 1. oder 2. Generation. Diese Geräte können nicht über die Gerätetasten bedient werden.</p>
iPod wird nicht geladen.	<p>iPod ist nicht korrekt angedockt. Adapter prüfen, ggf. iPod neu andocken.</p> <p>iPod ist im Status „locked“. Prüfen, ob sich iPod außerhalb korrekt bedienen lässt. Ggf. Hersteller-Anleitung lesen.</p>

Probleme mit der Fernbedienung

Symptom	Mögliche Ursache/Abhilfe
Die Fernbedienung funktioniert nicht.	<p>Batterie falsch eingelegt oder schwach. Polarität prüfen, Batterie wechseln.</p> <p>IR-Verbindung unterbrochen. Entfernen Sie Objekte, die sich zwischen Fernbedienung und Gerät befinden. Abstand zu groß. Max. Entfernung 3 Meter</p>

Probleme mit dem Radio

Symptom	Mögliche Ursache/Abhilfe
Es wird kein Radiosender empfangen.	Das Gerät befindet sich nicht im Radio-Modus. Schalten Sie mit BAND/RADIO auf RADIO
Der Ton ist gestört.	<p>Andere Geräte, z. B. Fernseher stören den Empfang. Stellen Sie den Radio/CD-Player weiter entfernt von diesen Geräten auf.</p> <p>MW-Antenne ist nicht angeschlossen. Schließen Sie die MW-Antenne auf der Geräterückseite an, mind. 25 cm entfernt.</p> <p>Die Antenne ist nicht ausgezogen oder ausgerichtet. Ziehen Sie die Antenne aus. Drehen Sie die Antenne oder das Gerät, um den Empfang zu verbessern.</p>



Technische Daten

Abmessungen Gerät (Breite x Höhe x Tiefe):	ca. 265 mm x 90 mm x 160 mm
Gewicht:	ca. 2 kg
Spannung:	230 V Wechselstrom, 50 Hz
Netzteil:	DC 15 V, 1100 mA
Pufferbatterie:	2 x AA, 1,5 V (LR6)
Audioein-/ausgang:	3,5 mm Klinenstecker
Ausgangsleistung:	2 x 3 W Sinus 10% THD, 4 Ohm
Umgebungsbedingungen:	+5 °C bis +35 °C 5 % bis 90 % relative Luftfeuchte (nicht kondensierend)
Radio: Empfangsfrequenzen:	UKW 87,5–108 MHz MW 522–1620 kHz
Antenne:	UKW-Wurfantenne MW-Ringantenne
Stationsspeicher:	10 UKW 10 MW
Leistungsaufnahme:	15 W, STANDBY < 1 Watt bei ausgeschalteter Displaybeleuchtung

Technische Änderungen und Irrtümer vorbehalten.

Die Abmessungen sind ungefähre Werte.

Richtlinien und Normen

Dieses Produkt entspricht der Niederspannungsrichtlinie (73/23/EEC), der EMV-Richtlinie (89/336/EEC) und der CE-Kennzeichenrichtlinie (93/68/EEC).

Wie Sie den Hersteller erreichen

DGC GmbH
Spöttingerstraße 2b
D-86899 Landsberg

iPod is a trademark of Apple Computer, Inc., registered in the U.S. and other countries.

Entsorgungshinweise

Entsorgung der Verpackung

Ihr neues Gerät wurde auf dem Weg zu Ihnen durch die Verpackung geschützt. Alle eingesetzten Materialien sind umweltverträglich und wieder verwertbar. Bitte helfen Sie mit und entsorgen Sie die Verpackung umweltgerecht. Über aktuelle Entsorgungswege informieren Sie sich bei Ihrem Händler oder über Ihre kommunale Entsorgungseinrichtung. Vor der Entsorgung des Gerätes sollten die Batterien entfernt werden.

Erstickungsgefahr!

Verpackung und deren Teile nicht Kindern überlassen.

Erstickungsgefahr durch Folien und anderen Verpackungsmaterialien.

Wie Sie das Gerät entsorgen

Altgeräte sind kein wertloser Abfall. Durch umweltgerechte Entsorgung können wertvolle Rohstoffe wieder gewonnen werden. Erkundigen Sie sich in Ihrer Stadt- oder Gemeindeverwaltung nach Möglichkeiten einer umwelt- und sachgerechten Entsorgung des Gerätes.



Dieses Gerät ist entsprechend der Richtlinie 2002/96/EG über Elektro- und Elektronik-Altgeräte (WEEE) gekennzeichnet.

Dieses Produkt darf am Ende seiner Lebensdauer nicht über den normalen Haushaltsabfall entsorgt werden, sondern muss an einem Sammelpunkt für das Recycling von elektrischen und elektronischen Geräten abgegeben werden. Das Symbol auf dem Produkt, der Gebrauchsanleitung oder der Verpackung weist darauf hin. Die Werkstoffe sind gemäß ihrer Kennzeichnung wiederverwertbar. Mit der Wiederverwendung, der stofflichen Verwertung oder anderen Formen der Verwertung von Altgeräten leisten Sie einen wichtigen Beitrag zum Schutze unserer Umwelt.

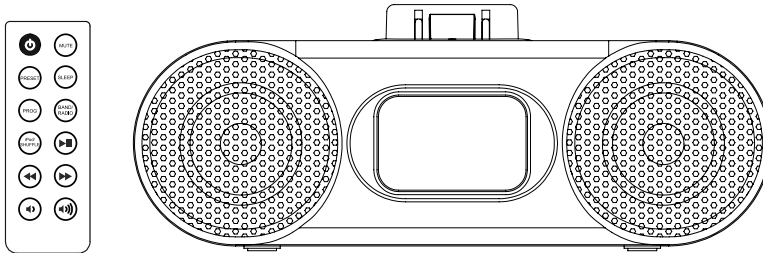
Lebensgefahr!

Bei ausgedienten Geräten Netzstecker ziehen. Netzkabel durchtrennen und mit dem Stecker entfernen.



Radio-réveil avec station d'accueil universelle pour iPod

DCR 100



Manuel d'utilisation

Avant-propos

Ce manuel d'utilisation vous aide en vue d'une utilisation conforme aux prescriptions et sûre

Utilisation de votre radio-réveil, appelé appareil par la suite.

Groupe ciblé par ce manuel d'utilisation

Le manuel d'utilisation s'adresse à toute personne, qui installe, utilise, nettoie ou élimine l'appareil.

Caractéristiques de présentation de ce manuel d'utilisation

Divers éléments du manuel d'utilisation sont munis de caractéristiques de présentation définies. Ainsi, vous pourrez rapidement vous rendre compte s'il s'agit

de texte normal,
d'énumérations ou

→ d'étapes de manipulation.

Table des matières

Sécurité et installation de l'appareil	4
Sécurité.....	4
Maniement des piles.....	5
Installation de l'appareil	6
Description de l'appareil	8
Volume de livraison.....	8
Caractéristiques particulières de l'appareil	8
Vue d'ensemble de l'appareil	9
Télécommande	11
Afficheur.....	12
Comment préparer le fonctionnement de l'appareil	13
Comment brancher le câble d'alimentation.....	13
Comment connecter votre iPod	13
Comment charger les accumulateurs de l'iPod	14
Comment brancher l'antenne.....	14
Comment insérer les piles tampons.....	14
Comment insérer la pile de la télécommande	16
Comment brancher une source audio externe	17
Comment restituer de la musique par le biais d'appareils externes	17
Comment brancher un casque d'écoute.....	17
Comment utiliser les fonctions générales de l'appareil	18
Comment mettre en marche et arrêter l'appareil	18
Comment régler le volume.....	18
Comment activer la mise en sourdine (coupure du son)	18
Comment régler le mode opératoire	18
Comment régler la luminosité de l'afficheur.....	19
Comment utiliser la fonction SLEEP	19
Comment utiliser votre iPod	20
Mise en marche.....	20
Extinction.....	20
Comment utiliser d'autres lecteurs MP3.....	20
Comment utiliser la fonction réveil	21
Comment régler l'heure et la date	21
Régler le réveil	21
Activer et désactiver la fonction réveil.....	22
Remarques concernant la fonction réveil.....	23
Interrompre brièvement le réveil après l'alarme au moyen de la fonction SNOOZE.....	23
Eteindre le réveil complètement après l'alarme	23
Comment faire fonctionner la radio	24
Comment régler une station	24
Comment mémoriser une station	25
Comment nettoyer l'appareil	26
Comment remédier aux erreurs	27
Problèmes avec l'appareil	27
Problèmes rencontrés avec les iPod.....	28
Problèmes avec la télécommande	28
Problèmes avec la radio.....	28
Caractéristiques techniques	29
Directives et normes.....	29
Comment contacter le fabricant	29
Consignes d'élimination	30
Comment éliminer l'appareil	30

Sécurité et installation de l'appareil

Veillez lire consciencieusement toutes les consignes de sécurité et conservez-les au cas où vous vous poseriez des questions ultérieurement. Respectez toujours tous les avertissements et consignes de ce manuel d'utilisation, ainsi que ceux figurant au dos de l'appareil.



Attention !

L'appareil doit uniquement être raccordé à une tension secteur de 230 V~, 50 Hz. N'essayez jamais d'utiliser l'appareil avec une autre tension.

La fiche secteur du bloc d'alimentation doit seulement être raccordée après la fin de l'installation conforme aux prescriptions.

Si la fiche secteur est défectueuse ou si l'appareil présente d'autres dommages, il est interdit de mettre l'appareil en marche.

Lors du débranchement du cordon d'alimentation de la prise de courant, tirer sur la fiche d'alimentation - et non sur le câble.

Évitez le contact de l'appareil avec l'eau ou l'humidité.

Ne mettez pas l'appareil en service à proximité de baignoires, de piscines ou autres jets d'eau.

Ne posez pas de récipient contenant des liquides, p. ex. vases à fleurs, sur l'appareil. Ils pourraient se renverser et le liquide qui s'écoule risquerait d'entraîner des dommages considérables ou même un choc électrique.

Si des corps étrangers ou un liquide devaient parvenir à l'intérieur de l'appareil, débranchez immédiatement la fiche secteur de la prise de courant. Faites vérifier l'appareil par un spécialiste qualifié avant de le remettre en service. Danger de choc électrique en cas d'ouverture du boîtier.

N'ouvrez pas le boîtier. Danger de choc électrique en cas d'ouverture du boîtier.

N'essayez jamais de réparer vous-même un appareil défectueux. Adressez-vous toujours à nos points de service après-vente.

N'ouvrez en aucun cas l'appareil – seul un spécialiste doit l'ouvrir.

Des corps étrangers, p. ex. aiguilles, pièces de monnaie, etc., ne doivent pas tomber à l'intérieur de l'appareil.

Veillez également à ne pas toucher les contacts situés au dos de l'appareil avec des objets métalliques ou avec les doigts. Ceci peut occasionner des court-circuits.

Ne posez pas de bougies allumées ou autres sources potentielles d'incendie sur l'appareil.

Ne laissez jamais des enfants utiliser cet appareil sans surveillance.

Faites effectuer les travaux de maintenance uniquement par des spécialistes qualifiés, faute de quoi, vous vous mettriez vous-même ou d'autres personnes en danger.

L'appareil reste branché au secteur, même lorsqu'il se trouve en mode veille. Débranchez la fiche secteur de la prise de courant si vous n'utilisez pas l'appareil pendant une période prolongée. Tirez uniquement au niveau de la fiche secteur, pas sur le câble.

N'écoutez pas de musique ou la radio avec un volume sonore trop fort, car cela pourrait entraîner des troubles auditifs durables.

Maniement des piles

Veillez à ce que les piles soient maintenues hors de portée des enfants. Les enfants peuvent mettre en bouche les piles et les avaler, ce qui peut conduire à de graves problèmes de santé. En pareil cas, consultez immédiatement un médecin !

Les piles normales ne doivent pas être rechargées, être chauffées ou lancées au feu (risque d'explosion!).

Remplacez à temps des piles devenues faibles.

Remplacez toujours toutes les piles en même temps et utilisez des piles du même type.

L'écoulement des piles peut endommager l'appareil. Si vous n'utilisez pas l'appareil pendant une période prolongée, sortez les piles du compartiment des piles.

Attention !

Les piles usagées ou endommagées peuvent provoquer des irritations cutanées. Veillez à porter des gants de protection. Nettoyez le compartiment des piles avec un chiffon sec.

Les piles normales ne doivent pas être rechargées, être chauffées ou lancées au feu (**risque d'explosion!**).

Remarque importante concernant l'élimination :

Les piles peuvent contenir des produits toxiques qui sont nuisibles pour la santé et l'environnement.

Par conséquent, éliminez les piles conformément aux prescriptions légales en vigueur. Ne jetez en aucun cas les piles dans les ordures ménagères.

Installation de l'appareil

Installez l'appareil sur un support solide, sûr et horizontal. Veillez à une bonne ventilation.

Ne posez pas l'appareil sur des surfaces molles telles que moquettes, tapis, couvertures, ou à proximité de rideaux ou de tentures murales. Les ouvertures d'aération pourraient être obstruées. La circulation de l'air nécessaire risquerait d'être interrompue, ce qui pourrait conduire à un embrasement de l'appareil.

Les fentes d'aération doivent toujours rester libres. Elles ne doivent pas être recouvertes par des rideaux, des napperons ou des journaux.

N'installez pas l'appareil à proximité de sources de chaleur telles que radiateurs. Évitez l'ensoleillement direct et les emplacements exposés à une quantité exceptionnelle de poussières.

Veillez noter que les pieds de l'appareil peuvent éventuellement laisser des empreintes de couleur sur certaines surfaces de meuble. Utilisez une protection entre vos meubles et l'appareil.

L'appareil ne doit pas être installé dans des locaux avec un taux d'humidité de l'air élevé, p. ex. cuisine ou sauna, étant donné que des dépôts d'eau de condensation risqueraient d'endommager l'appareil. L'appareil est prévu pour un fonctionnement dans un environnement sec et au sein d'un climat tempéré, et ne doit pas être exposé aux gouttes d'eau ni aux projections d'eau.

Vous ne devez utiliser l'appareil qu'en position horizontale.

Gardez l'appareil à distance d'appareils générant de forts champs magnétiques.

En cas d'utilisation de lampes d'économie d'énergie à proximité immédiate, le fonctionnement de l'appareil peut éventuellement être influencé.

Ne posez pas d'objets lourds sur l'appareil.

Lorsque vous déplacez l'appareil d'un environnement froid vers un environnement chaud, de l'humidité peut se former à l'intérieur de l'appareil. Dans ce cas, attendez environ une heure avant de le mettre en service.

Posez le câble d'alimentation de manière à éviter tous risques de trébuchement.

Raccordez l'appareil uniquement à une prise de courant avec mise à la terre ! La prise doit être située le plus près possible de l'appareil.

Pour le raccordement au secteur, enfoncer complètement la fiche secteur dans la prise.

Utiliser un raccordement secteur approprié et éviter d'utiliser des multiprises !

Ne pas toucher la fiche d'alimentation avec les mains mouillées, risque d'électrocution !

En cas de dérangements ou de formation de fumée et d'odeurs provenant de l'appareil, retirer immédiatement la fiche d'alimentation de la prise !

Débranchez la fiche secteur si un orage menace.

Débranchez la fiche secteur si l'appareil n'est pas utilisé sur une période prolongée, p. ex. avant d'entreprendre un voyage.

Si l'appareil n'est pas exploité pendant une période prolongée, retirez toutes les piles, car celles-ci risquent de couler et d'endommager l'appareil.

Un volume trop élevé, surtout lors de l'utilisation de casques, peut conduire à des dommages auditifs.

Ne laissez pas l'appareil dans une voiture fermée et stationnée en plein soleil, sinon le boîtier risque de se déformer.

Description de l'appareil

Volume de livraison

Veillez vérifier que tous les accessoires mentionnés ci-dessous sont présents :

Le radio-réveil,
le bloc d'alimentation,
la télécommande,
l'antenne FM,
l'antenne PO, pied-support inclus,
l'adaptateur iPod et le cache,
2 piles tampons, AA, 1,5 V (type LR6)
le présent manuel d'utilisation.

Caractéristiques particulières de l'appareil

Le radio-réveil est doté d'une interface permettant l'utilisation de votre iPod.

Si vous avez connecté votre iPod sur le radio-réveil, la lecture est réalisée par l'intermédiaire des haut-parleurs du radio-réveil.

Vous pouvez commander un iPod connecté à l'aide des touches de l'appareil ou confortablement avec la télécommande.

Un iPod connecté est chargé par le radio-réveil.

La radio reçoit les plages de fréquences FM 87,5 – 108 MHz et PO 522 – 1620 kHz.

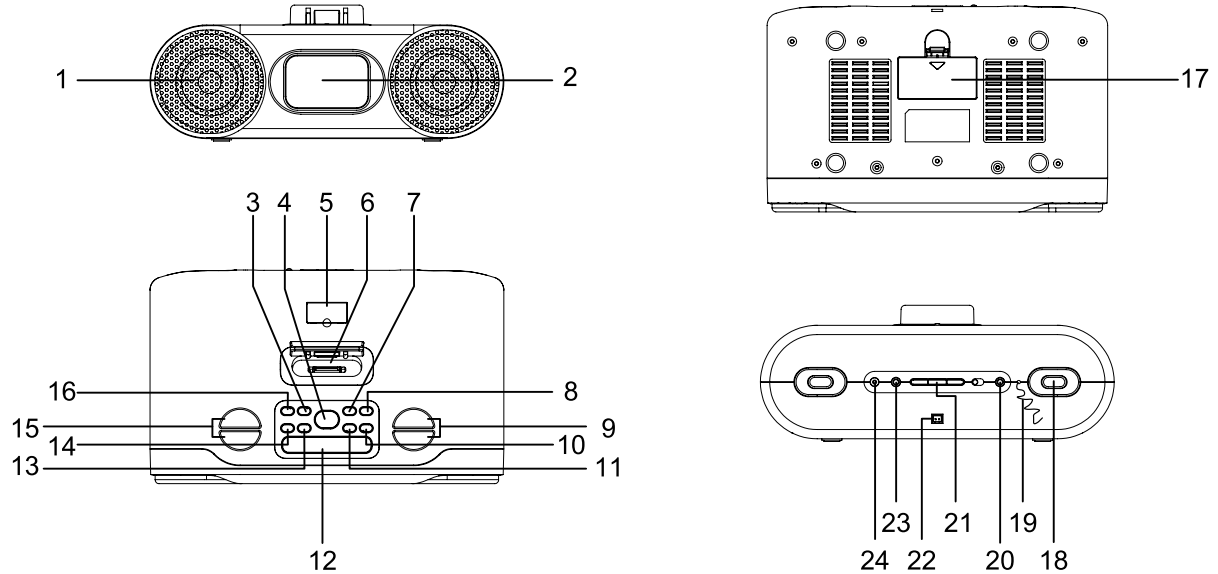
Dans la gamme FM, vous pouvez choisir entre le mode mono et le mode stéréo pour la restitution du son.

Vous pouvez mémoriser jusqu'à 10 émetteurs FM et 10 émetteurs PO.

L'appareil dispose d'un affichage de l'heure ainsi que d'une fonction de réveil.

Vous pouvez restituer le son par le biais d'un amplificateur raccordé.

Vue d'ensemble de l'appareil

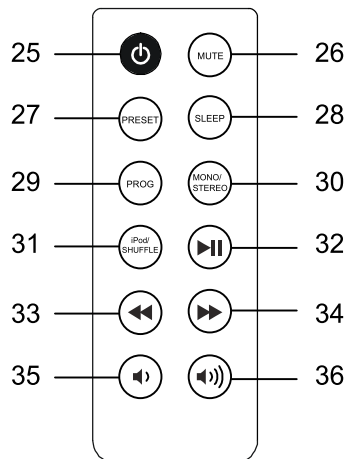


Description de l'appareil

1		Haut-parleurs :
2	DISPLAY	Afficheur
3	AUX	Sélecteur de fonction AUX
4	POWER ON /STANDBY	Mise en marche, arrêt MODE VEILLE
5	iPod Shuffle	Port USB pour iPod Shuffle ; les autres appareils USB ne fonctionnent pas sur ce port !
6	Station d'accueil	Logement de l'adaptateur
7	BAND/RADIO	Sélecteur de fonction radio, FM/PO
8	SLEEP	Fonction SLEEP
9	SKIP ▶▶I I◀◀	iPod : sélection de titres, recherche rapide en arrière Radio : recherche de stations TIMER : entrée de valeurs
10	ALARM2	Alarme 2
11	ALARM1	Alarme 1
12	SNOOZE/DIMMER	Rappel d'alarme, luminosité de l'affichage
13	WAKE	Source pour la fonction réveil

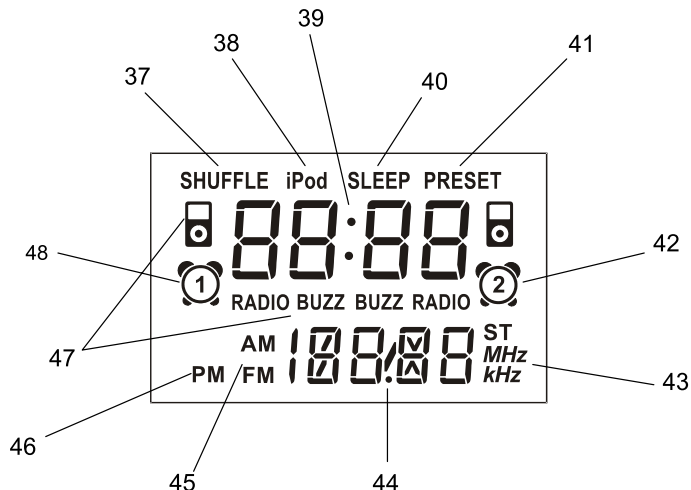
14	iPod/SHUFFLE	Sélecteur de fonction iPod/iPod Shuffle
15	VOLUME ▲, ▼	Bouton de réglage du volume
16	▶ PLAY/PAUSE	Lecture, interruption de la lecture
17		Compartiment des piles
18		Haut-parleurs :
19		Antenne-câble FM
20	AUX IN	Raccordement d'appareils externes, jack de 3,5 mm
21	CLOCK	Réglage de l'heure
22	AMANTENNA	Prise antenne circulaire PO
23	AUX OUT	Connexion pour la lecture par le biais d'un amplificateur externe, jack de 3,5 mm
24	15 V cc, 1100 mA	Branchement du bloc d'alimentation Adaptateur ca

Télécommande



25	POWER ON /STANDBY	Mise en marche, arrêt MODE VEILLE Extinction de l'alarme
26	MUTE	Mise en sourdine
27	PRESET	Sélection de stations mémorisées
28	SLEEP	Fonction SLEEP
29	PROG	Radio : mémorisation d'emplacements de programme
30	FM MONO/STEREO	Sélecteur de fonction radio pour commutation mono/stéréo dans le cas de stations FM
31	iPod/SHUFFLE	Sélecteur de fonction iPod/iPod Shuffle
32	▶	Lecture, interruption de la lecture
33	◀◀	iPod : sélection de titres, recherche rapide en arrière Radio : sélection pas à pas des fréquences, balayage
34	▶▶	iPod : sélection de titres, recherche rapide en avant Radio : sélection pas à pas des fréquences, balayage
35	Volume -	Diminution du volume sonore
36	Volume +	Augmentation du volume sonore

Afficheur



37	SHUFFLE	Lecture iPod Shuffle
38	iPod	Lecture iPod
39		Heure, affichage de l'alarme (hh:mm)
40	SLEEP	Fonction SLEEP
41	PRESET	Affichage des stations mémorisées
42		Alarme 2 activée
43	ST, MHz, kHz	Affichage mono/stéréo, FM, PO
44		Radio : fréquence de station Date Volume sonore 0 - 40 Affichage AUX
45	AM, FM	Affichage FM, PO (AM)
46	PM	Affichage "post meridiem" au format 12 h
47		Affichage de la source de lecture, mode opératoire avec fonction réveil configurée : iPod, Radio, Buzzer
48		Alarme 1 activée

Comment préparer le fonctionnement de l'appareil

Comment brancher le câble d'alimentation

Branchez le radio-réveil au réseau électrique (230 V ~ / 50 Hz).

➔ Branchez la fiche secteur sur la prise secteur.

Remarque :

En cas de non-utilisation, débranchez la fiche de la prise de courant. Tirez sur la fiche et non pas sur le câble. Débranchez la fiche secteur si un orage menace. Débranchez la fiche secteur si l'appareil n'est pas utilisé sur une période prolongée, p. ex. avant d'entreprendre un voyage.

Après la première connexion de l'appareil avec le réseau électrique, l'afficheur indique "00:00".

La chaleur résultant du fonctionnement doit être évacuée par une circulation d'air suffisante. Pour cette raison, l'appareil ne doit pas être recouvert ou logé dans une armoire fermée. Veillez à disposer d'un espace libre d'au moins 10 cm autour de l'appareil.

Comment connecter votre iPod

Le radio-réveil est livré avec différents adaptateurs iPod. Ces adaptateurs servent à raccorder de façon sûre les différents iPod.

Remarque :

Les désignations d'adaptateur figurent sur la partie inférieure de l'adaptateur respectif.

Si vous souhaitez utiliser l'appareil sans adaptateur iPod, insérez le cache fourni.

Aperçu des adaptateurs iPod

Désignation d'adaptateur	A utiliser avec
Mini	iPod Mini
1, 2	iPod 3e gén. 10 – 15 Go iPod 3e gén. 20 Go iPod 4e gén. 20 Go / Photo 30 Go iPod Photo 40/60 Go
3, 4	iPod 3e gén. 30 Go iPod 3e gén. 40 Go iPod 4e gén. 40 Go iPod avec vidéo 30 Go iPod avec vidéo 60 Go
Nano	iPod Nano 2 Go iPod Nano 4 Go

Comment utiliser l'adaptateur et connecter l'iPod

- Choisissez l'adaptateur approprié conformément à l'aperçu des adaptateurs.
- Pressez avec précaution l'adaptateur dans le logement 6 de la station d'accueil, jusqu'à ce que l'adaptateur s'enclenche. Vérifiez le bon positionnement.
- Sortez votre iPod de son étui de protection ou de sa poche, puis introduisez votre iPod avec précaution dans l'adaptateur.
- Retirez l'iPod de l'adaptateur en soulevant avec précaution l'iPod vers le haut.

Comment charger les accumulateurs de l'iPod

Dès que vous avez connecté votre iPod, les accumulateurs sont chargés en cas de raccordement au réseau existant.

Remarque :

En cas d'utilisation d'iPod ou d'autres lecteurs MP3, qui ne sont pas raccordés par le biais de la station d'accueil 6, aucune charge automatique des accumulateurs n'a lieu.

Comment brancher l'antenne

Le nombre et la qualité des stations que vous pouvez recevoir dépendent des conditions de réception sur le lieu d'installation. L'antenne-câble FM 19 permet une réception appropriée. Elle doit être orientée sur toute sa longueur en fonction de la meilleure réception possible.

L'antenne circulaire PO est suffisante pour la réception d'émetteurs dans la gamme PO. Positionnez l'antenne circulaire dans le pied-support fourni et placez l'antenne à une distance d'au moins 25 cm.

Reliez l'antenne circulaire PO à la prise AM ANTENNA 22.

Comment insérer les piles tampons

Pour pallier aux interruptions de courant, vous pouvez insérer deux piles AA, 1,5 V (type LR6) (fournies avec le matériel). Ainsi, l'appareil peut mémoriser l'heure et les alarmes réglées, indépendamment du réseau.

Remarque :

En cas de panne de réseau, l'heure n'est pas affichée sur l'afficheur 2.

La fonction radio ou la fonction réveil et l'affichage ne sont possibles que si l'appareil est alimenté par le réseau.

Après une panne de courant, l'heure affichée n'est probablement pas correcte.

Attention !

Insérez les piles avant de débrancher la fiche secteur.

En cas de panne de courant, l'heure n'est mémorisée correctement que pendant une durée limitée. Nous vous recommandons de rebrancher l'appareil le plus rapidement possible à la tension du réseau et de contrôler l'heure réglée.

Test des piles tampons :

Débranchez la fiche secteur et rebranchez-la après quelques minutes. Si l'heure affichée est inexacte, remplacez les piles par des piles neuves.

Remarque :

Retirez les piles / accumulateurs si vous n'utilisez pas l'appareil pendant une durée prolongée. Vous éviterez ainsi un écoulement et un endommagement de l'appareil.

- ➔ Poussez le levier dans le sens de la flèche pour ouvrir le compartiment des piles.
- ➔ Insérez les piles comme indiqué, en respectant la polarité.
- ➔ Fermez le compartiment des piles.

Remarque :

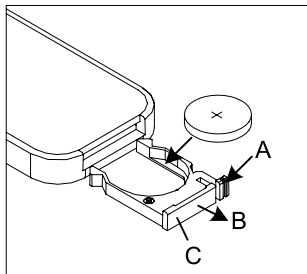
Retirez toute pile vide ou faible de l'appareil. Remplacez les piles tampons après une panne de courant.

Attention !

Les piles ne doivent pas arriver aux mains des enfants. L'ingestion des piles peut causer de graves troubles de la santé.

Comment insérer la pile de la télécommande

La télécommande contient déjà une pile du type CR2032, 3 V. Si la télécommande ne réagit plus aux commandes, remplacez la pile ronde. Pour ce faire, procédez comme suit :



- ➔ Retournez la télécommande et retirez le porte-pile C situé sur la partie inférieure de la télécommande.
- ➔ Poussez le levier A vers l'intérieur, dans le sens de la flèche.

- ➔ Tirez ensuite le porte-pile C en direction B. Retirez le porte-pile C.
- ➔ Insérez une pile du type CR2032, 3 V. Veillez à la polarité correcte lors de l'insertion des piles. Orientez le pôle positif vers le bas.
- ➔ Refermez soigneusement le compartiment de pile, de telle sorte que le levier A du porte-pile s'enclenche.

Remarque :

La pile doit être retirée de la télécommande si celle-ci n'est pas utilisée pendant une période prolongée. Dans le cas contraire, l'écoulement de la pile peut endommager la télécommande.

Lors de la commande de l'appareil à l'aide de la télécommande, observez les points suivants :

Dirigez la télécommande (émetteur) en direction du récepteur situé dans le haut-parleur droit de l'appareil.

Veillez à ce qu'il n'y ait aucun obstacle entre l'émetteur et le récepteur.

Les piles doivent être remplacées par des neuves si la portée de la télécommande diminue.

Comment brancher une source audio externe

Vous pouvez restituer le son d'un appareil externe (p. ex. téléviseur, magnétoscope, lecteur minidisc) via les haut-parleurs du radio-réveil.

- Branchez un câble audio (jack de 3,5 mm) de la sortie audio de votre appareil externe sur la prise AUX IN 20 se trouvant sur la face arrière de l'appareil.
- Sélectionnez le mode AUX à l'aide du sélecteur de fonction 3.

Remarque :

Lors de la restitution d'une source externe via la prise AUX IN 20, aucun iPod connecté ne doit se trouver dans l'appareil !

Comment restituer de la musique par le biais d'appareils externes

Vous pouvez restituer le son du radio-réveil, avec l'iPod connecté, par le biais des haut-parleurs d'un appareil externe, p. ex. votre amplificateur.

- Branchez un câble audio (jack de 3,5 mm) à la prise AUX OUT 23 se trouvant sur la face arrière de l'appareil et reliez le câble audio avec une connexion LINE IN (p. ex. amplificateur).
- Réglez le volume sonore à la fois sur l'appareil externe et sur le radio-réveil.

Comment brancher un casque d'écoute

Remarque :

Vous pouvez uniquement brancher des casques actifs avec cet appareil !

- Branchez un casque d'écoute doté d'une fiche minijack (stéréo) sur la sortie AUX OUT 23 se trouvant sur la face arrière de l'appareil.

Remarque :

Un volume trop élevé, surtout lors de l'utilisation de casques, peut conduire à des dommages auditifs. Réglez le volume sonore de votre casque sur un niveau faible.

Comment utiliser les fonctions générales de l'appareil

Vous pouvez effectuer les réglages aussi bien à l'aide des touches se trouvant sur l'appareil qu'à l'aide de la télécommande. Vous pouvez passer à la réception radio à l'aide de la touche BAND/RADIO 7 de l'appareil ou BAND/RADIO 30 de la télécommande.

Comment mettre en marche et arrêter l'appareil

- ➔ Mettez l'appareil sous tension à l'aide de la touche POWER 4 de l'appareil ou 25 de la télécommande.
- ➔ Pour éteindre l'appareil, pressez une nouvelle fois la touche POWER 4/25.

Comment régler le volume

- ➔ Pressez les touches VOLUME ▲, ▼ 15 ou 35, 36 pour régler le volume sonore souhaité (de 0 à 40).

Comment activer la mise en sourdine (coupure du son)

Vous pouvez couper le son directement en pressant la touche MUTE 26. Une nouvelle pression sur la touche MUTE 26 ou VOLUME ▲, ▼ 15 ou 35 désactive la mise en sourdine, le son réapparaît.

Comment régler le mode opératoire

- ➔ Pressez la touche BAND/RADIO 7 pour passer en réception radio. La fréquence réglée apparaît sur l'afficheur 12.
- ➔ Pressez la touche iPod/SHUFFLE 14, 31 de façon répétée pour passer à la restitution de l'iPod ou de l'iPod Shuffle. iPod ou SHUFFLE apparaît sur l'afficheur 12.
- ➔ Pressez la touche AUX 3 pour restituer le son d'un appareil externe. AUX apparaît sur l'afficheur 12.

Comment régler la luminosité de l'afficheur

- Pressez la touche SNOOZE/DIMMER 12 de façon répétée pour régler la luminosité de l'afficheur en quatre paliers.

Comment utiliser la fonction SLEEP

Vous pouvez régler, par pas de 120, 90, 60, 30, 15 minutes, la durée après laquelle l'appareil se met en mode veille, quel que soit le mode opératoire dans lequel il se trouve.

- Pressez à cette fin la touche SLEEP 8, 28 de façon répétée, la durée de lecture restante apparaît à chaque fois sur l'afficheur.

Vous pouvez à tout moment afficher la durée de lecture restante par une nouvelle pression sur la touche SLEEP 8, 28.

Un réglage de volume indépendant du volume normal de lecture ou de réveil, qui reste mémorisé, est disponible pour la fonction de veille.

Comment utiliser votre iPod

Mise en marche

- ➔ Connectez votre iPod déjà activé à l'appareil. L'appareil s'allume automatiquement et restitue la musique de votre iPod.

Remarque :

Si le volume sonore de l'iPod est trop faible, il se peut que l'appareil ne s'allume pas automatiquement. Pressez dans ce cas deux fois la touche POWER 4, 25.

Si votre iPod déjà connecté est en MODE VEILLE :

- ➔ Pressez la touche ►|| 16, 32. L'iPod s'allume et démarre la lecture.
- ➔ Une nouvelle pression sur la touche ►|| 16, 32 interrompt la lecture (pause).

Sélection de titres / recherche rapide

- ➔ Pressez brièvement les touches I◀◀ , ▶▶I 9, 33, 34 pour sauter au titre suivant / précédent.
- ➔ Pressez les touches I◀◀ , ▶▶I 9, 33, 34 et maintenez-les enfoncées pour démarrer une recherche rapide.

Extinction

- ➔ Pressez la touche POWER 4, 25. L'appareil coupe la lecture et met l'iPod en MODE VEILLE. Les accumulateurs sont chargés tant que l'iPod est connecté.

Comment utiliser d'autres lecteurs MP3

Vous pouvez restituer toute autre source musicale par le biais de la prise AUX IN 20, y compris un iPod, que vous ne connectez pas, voir p. 17.

Remarque :

Lors de la restitution d'une source externe via la prise AUX IN 20, aucun iPod connecté ne doit se trouver dans l'appareil !

Remarque :

La connexion destinée à l'iPod Shuffle 5 ne peut pas être utilisée avec d'autres appareils USB.

Comment utiliser la fonction réveil

Remarque :

Vous pouvez seulement utiliser la fonction réveil après avoir réglé correctement l'heure.

Comment régler l'heure et la date

- Pressez pendant 3 secondes la touche CLOCK 21 située sur la face arrière de l'appareil. L'affichage "24h" clignote sur l'afficheur 2.
- Choisissez à l'aide des touches **I◀◀** , **▶▶I** 9, 33, 34 entre l'affichage 24h et l'affichage 12h. Pressez la touche CLOCK 21. L'heure clignote.
- Réglez l'heure actuelle à l'aide des touches **I◀◀** , **▶▶I** 9, 33, 34.
- Pressez la touche CLOCK 21 pour valider l'heure réglée. A présent, les chiffres de l'année clignotent sur l'afficheur 2.
- Réglez l'année actuelle à l'aide des touches **I◀◀** , **▶▶I** 9, 33, 34.
- Pressez la touche CLOCK 21 pour valider l'année réglée. A présent, la date avec le format jour, mois clignote sur l'afficheur 2, p. ex. 08/5 pour le 8 mai.

- Réglez la date actuelle à l'aide des touches **I◀◀** , **▶▶I** 9, 33, 34.
- Pressez la touche CLOCK 21 pour valider la date réglée.

Remarque :

En cas de panne de courant, la pile tampon se charge de la mémorisation de l'heure. Vérifiez l'heure réglée après une panne de courant.

Régler le réveil

L'appareil dispose de deux alarmes, qui allument l'appareil aux heures de réveil respectives réglées. Ainsi, vous pouvez choisir si vous voulez être réveillé avec la radio, un iPod connecté ou un buzzer (signal sonore). Après le réveil, l'appareil reste enclenché pendant 1 heure, puis s'éteint automatiquement. Ce cycle se répète jusqu'à ce que vous désactiviez l'alarme.

Remarque :

Le réveil ne fonctionne pas avec l'iPod Shuffle.

Régler l'heure d'activation

Vous pouvez régler deux heures d'activation ("Alarm 1", "Alarm 2") pour l'appareil. Si aucune touche n'est pressée pendant plus de 10 secondes durant le réglage, alors l'appareil quitte automatiquement ce mode. Vous devez alors recommencer depuis le début.

- ➔ Allumez l'appareil et pressez la touche ALARM 1 11 ou ALARM 2 10 jusqu'à ce que l'affichage clignote.
- ➔ Réglez à l'aide des touches **I◀◀**, **▶▶I** 9, 33, 34 l'heure d'activation souhaitée :
la touche **▶▶I** permet de régler l'heure,
la touche **I◀◀** permet de régler les minutes.
- ➔ Sélectionnez le mode souhaité pour le timer à l'aide de la touche WAKE 13. Vous pouvez choisir entre iPod, radio ou buzzer (signal sonore). Le mode / la source réglé(e) pour le réveil est affiché avec un symbole sur l'afficheur 2.
- ➔ Pressez une nouvelle fois la touche ALARM 1 11 ou ALARM 2 10. Le volume sonore réglé commence à clignoter. Réglez à l'aide des touches VOLUME ▲, ▼ 15 ou 35, 36 le volume de mise en marche souhaité. Dans le mode buzzer (signal sonore), choisissez à l'aide des touches **I◀◀**, **▶▶I** 9, 33, 34 entre AL-H et AL-L.
- ➔ Pressez une nouvelle fois la touche ALARM 1 11 ou ALARM 2 10 pour terminer le réglage.

Le timer enclenche l'appareil à l'heure réglée avec la source sélectionnée.

Pour signaler l'état actif d'un timer, le symbole timer 47, 42 ainsi que le mode opératoire 47 apparaissent à l'affichage.

Attitude buzzer High/Low :

- ➔ Pressez une nouvelle fois la touche ALARM 1 11 ou ALARM 2 10 jusqu'à ce que l'affichage clignote. Ensuite, pressez une nouvelle fois la touche Alarm.
- ➔ AL-L ou AL-H apparaît à l'affichage. Sélectionnez à l'aide des touches **I◀◀**, **▶▶I** 9, 33, 34 le volume sonore du buzzer
AL-L – low : volume sonore faible
AL-H – high : volume sonore fort
- ➔ Pressez une nouvelle fois la touche ALARM 1 11 ou ALARM 2 10 pour quitter le réglage.

Activer et désactiver la fonction réveil

- ➔ Pressez la touche ALARM 1 11 ou ALARM 2 10 pour activer le timer.

Pour signaler l'état actif d'un timer, l'alarme réglée, le symbole timer 47, 42 ainsi que le mode opératoire 47 apparaissent brièvement à l'affichage.

- ➔ Pressez une nouvelle fois la touche ALARM 1 11 ou ALARM 2 10 pour désactiver le timer.

Remarques concernant la fonction réveil

Votre radio-réveil dispose d'une alarme sûre. L'appareil veille à ce que, en cas de panne de courant ou si la fiche secteur a été débranchée par inadvertance, vous soyez réveillé à l'heure réglée avec le buzzer (signal sonore).

Condition préalable : Vous avez inséré les piles tampons.

Réveil avec l'iPod

Assurez-vous que votre iPod est correctement connecté à l'appareil.

Remarque :

L'iPod doit être éteint pour le réveil avec l'iPod. Il ne doit pas se trouver dans le mode Play (lecture).

Le réveil s'enclenche pendant 1 heure à l'heure réglée. Assurez-vous que vous disposez de données musicales suffisantes, sinon activez la fonction de répétition de l'iPod.

Si, par inadvertance, aucun iPod n'a été connecté ou aucune donnée musicale ne se trouve sur l'iPod, l'appareil active automatiquement le buzzer (signal sonore) pour le réveil.

Interrompre brièvement le réveil après l'alarme au moyen de la fonction SNOOZE

➔ Pressez la touche SNOOZE/DIMMER 12 pour éteindre le réveil pendant env. 9 minutes. Vous pouvez répéter cela à volonté pendant la durée d'alarme d'une heure.

Eteindre le réveil complètement après l'alarme

➔ Pressez la touche POWER 4, 25 pour éteindre le réveil.

Remarque :

La fonction réveil active de nouveau l'appareil le lendemain, à l'heure d'alarme réglée. L'alarme 1 ou l'alarme 2 réglée ainsi que la source restent affichées sur l'afficheur.

Pour désactiver la fonction réveil pour le lendemain, pressez la touche ALARM 1 11 ou ALARM 2 10 jusqu'à ce que le symbole alarme disparaisse.

Comment faire fonctionner la radio

Remarque :

L'appareil reçoit les fréquences FM 87,5 – 108 MHz et PO 522 – 1620 kHz.

- Pour allumer la radio, pressez la touche de fonction BAND/RADIO 7.
- Pour choisir la gamme de fréquences FM ou PO souhaitée, pressez une nouvelle fois la touche de fonction BAND/RADIO 7.
- Si vous réglez la gamme FM, vous pouvez orienter l'antenne-câble afin d'améliorer la réception.

Remarque :

En règle générale, les émetteurs FM sont reçus en mode stéréo. L'affichage "ST" apparaît.

- Si vous réglez la gamme PO, vous pouvez tourner l'antenne circulaire PO pour améliorer la réception. Placez l'antenne circulaire à une distance d'au moins 25 cm de l'appareil.

Comment régler une station

Sélection manuelle des stations

Pressez brièvement les touches **I◀◀**, **▶▶I** 9, 33, 34, afin de modifier pas à pas la fréquence de réception vers le haut ou vers le bas : dans la gamme FM par pas de 0,05 MHz et dans la gamme PO par pas de 9 kHz (= réglage fin). De ce fait, vous pourrez également régler des émetteurs faibles dont vous connaissez la fréquence.

Recherche automatique des stations

Une pression prolongée sur les touches **I◀◀**, **▶▶I** 9, 33, 34 (env. 1 seconde) permet de démarrer la recherche automatique. La recherche automatique peut uniquement trouver des stations dont le signal de réception est fort. Les émetteurs faibles ne peuvent être réglés que manuellement.

Une nouvelle pression sur les touches **I◀◀**, **▶▶I** 9, 33, 34 (env. 1 seconde) permet de poursuivre la recherche automatique. Pendant la recherche, le mode radio est coupé.

Comment mémoriser une station

La mémoire de programme peut mémoriser 10 stations en mode FM et 10 stations en mode PO.

Remarque :

Les stations restent également mémorisées en cas de coupure du courant.

- En mode RADIO, réglez la réception FM ou PO à l'aide de la touche BAND/RADIO 7.
- Réglez la station souhaitée au moyen des touches **I◀◀** , **▶▶I** 9, 33, 34.
- Pressez la touche PROG 29, PRESET et le numéro d'emplacement de programme clignotant à l'affichage.
- Sélectionnez un emplacement de programme à l'aide de la touche PRESET 27 ; à cette fin, pressez éventuellement la touche plusieurs fois.
- A l'aide de la touche PROG 29, mémorisez la station réglée sur l'emplacement de programme.

Remarque :

Si aucune touche n'est actionnée pendant 5 secondes, le mode programmation est quitté automatiquement.

- Mémorisation d'autres stations : Répétez le processus.

Sélection des stations programmées

- En pressant la touche PRESET 27, vous pouvez faire défiler les emplacements de programme mémorisés vers le haut.

L'AFFICHEUR 2 indique le canal sélectionné et l'emplacement mémoire.

Effacement d'un emplacement de programme mémorisé

- Vous pouvez effacer une mémorisation d'un emplacement de programme en mémorisant une nouvelle station sur l'emplacement de programme.

Comment nettoyer l'appareil



Risque d'électrocution !

Afin d'éviter le risque d'un choc électrique, ne lavez pas l'appareil avec un chiffon mouillé ou sous l'eau courante.

Attention !

N'utilisez pas d'éponge à gratter, de poudre à récurer ni de solvant tel que l'alcool ou l'essence.

Nettoyez le boîtier à l'aide d'un chiffon doux légèrement humide. N'utilisez pas de solvants, d'alcool à brûler, de diluants, etc. ; ils pourraient endommager la surface de l'appareil.

Comment remédier aux erreurs

Si l'appareil ne fonctionne pas comme prévu, contrôlez-le au moyen des tableaux suivants.

Si vous ne pouvez pas éliminer le défaut, même après les contrôles décrits, veuillez contacter le fabricant.

Problèmes avec l'appareil

Symptôme	Cause possible / remède
L'appareil ne peut pas être mis en marche.	L'appareil n'est pas alimenté en courant. Raccordez correctement le câble d'alimentation sur la prise secteur. Il se peut que la prise de courant ne fonctionne pas.
Aucun son n'est audible.	Augmentez le volume sonore. Le cas échéant, la source appropriée n'est pas sélectionnée.

Symptôme	Cause possible / remède
Un bruit parasite est audible.	Un téléphone portable émet à proximité de l'appareil ou un autre appareil émet des ondes radio parasites. Eloignez le téléphone portable de l'environnement de l'appareil.
D'autres dérangements de fonctionnement, des bruits forts ou un défaut d'affichage apparaissent.	Des composants électroniques de l'appareil sont en dérangement. Débranchez la fiche secteur. Laissez l'appareil séparé de la source de courant pendant env. 10 secondes. Rebranchez l'appareil.
L'afficheur n'est pas activé.	L'appareil se trouve en mode veille. Mettez l'appareil en marche. Débranchez la fiche secteur, rebranchez-la, mettez l'appareil en marche.
Impossible de connecter l'iPod.	Mauvais adaptateur. Utilisez l'adaptateur correct, voir l'aperçu. L'adaptateur est mal inséré, retirez éventuellement l'iPod une nouvelle fois et réinsérez-le.

Problèmes rencontrés avec les iPod

Symptôme	Cause possible / remède
L'iPod ne peut pas être commandé avec les touches de l'appareil.	<p>L'iPod est mal connecté. Contrôlez l'adaptateur, reconnectez l'iPod, le cas échéant.</p> <p>Logiciel de l'iPod obsolète. Actualisez le logiciel via www.apple.com/ipod/download.</p> <p>L'iPod est dans l'état "locked" (verrouillé). Vérifiez que l'iPod peut être commandé correctement lorsqu'il n'est pas connecté. Le cas échéant, lisez la notice du fabricant.</p> <p>L'iPod est de 1ère ou de 2ème génération. Ces appareils ne peuvent pas être commandés par le biais des touches de l'appareil.</p>
L'iPod n'est pas chargé.	<p>L'iPod est mal connecté. Contrôlez l'adaptateur, reconnectez l'iPod, le cas échéant.</p> <p>L'iPod est dans l'état "locked" (verrouillé). Vérifiez que l'iPod peut être commandé correctement lorsqu'il n'est pas connecté. Le cas échéant, lisez la notice du fabricant.</p>

Problèmes avec la télécommande

Symptôme	Cause possible / remède
La télécommande ne fonctionne pas.	<p>Pile mal insérée ou faible. Vérifiez la polarité, remplacez la pile.</p> <p>Liaison IR interrompue. Enlevez les objets qui se trouvent entre la télécommande et l'appareil.</p> <p>Distance trop grande. Distance max. 3 mètres</p>

Problèmes avec la radio

Symptôme	Cause possible / remède
Aucun émetteur radio n'est capté.	<p>L'appareil ne se trouve pas en mode radio. Sélectionnez le mode RADIO à l'aide de la touche BAND/RADIO</p>
Le son est perturbé.	<p>D'autres appareils, p. ex. téléviseur, parasitent la réception. Eloignez davantage la radio / le lecteur de CD de ces appareils.</p> <p>L'antenne PO n'est pas raccordée. Raccordez l'antenne PO sur la face arrière de l'appareil, distance min. 25 cm.</p> <p>L'antenne n'est pas sortie ou mal orientée. Sortez l'antenne. Tournez l'antenne ou l'appareil pour améliorer la réception.</p>



Caractéristiques techniques

Dimensions de l'appareil (largeur x hauteur x profondeur) :	env. 265 mm x 90 mm x 160 mm
Poids :	env. 2 kg
Tension :	Courant alternatif 230 V, 50 Hz
Bloc d'alimentation :	15 V cc, 1100 mA
Pile tampon :	2 x AA, 1,5 V (LR6)
Entrée / sortie audio :	Fiche jack de 3,5 mm
Puissance de sortie :	2 x 3 W sinus 10% THD, 4 ohms
Conditions ambiantes :	+5 °C à +35 °C 5 % à 90 % d'humidité relative (sans condensation)
Radio : Fréquences de réception :	FM 87,5–108 MHz PO 522–1620 kHz
Antenne :	Antenne-câble FM Antenne circulaire PO
Mémoires de stations :	10 FM 10 PO
Consommation d'énergie :	15 W, MODE VEILLE < 1 watt avec éclairage de l'affichage désactivé

Sous réserve de modifications techniques et d'erreurs.

Les dimensions sont des valeurs approximatives.

Directives et normes

Ce produit est conforme à la directive basse tension (73/23/CEE), la directive CEM (89/336/CEE), et à la directive sur le marquage CE (93/68/CEE).

Comment contacter le fabricant

DGC GmbH
Spöttingerstraße 2b
D-86899 Landsberg

iPod is a trademark of Apple Computer, Inc., registered in the U.S. and other countries.

Consignes d'élimination

Elimination de l'emballage

Votre nouvel appareil a été protégé par un emballage lors de son acheminement. Tous les matériaux utilisés sont compatibles avec l'environnement et recyclables. Veuillez apporter votre contribution et éliminez l'emballage de façon respectueuse de l'environnement. Concernant les moyens actuels d'élimination des déchets, informez-vous auprès de votre revendeur ou concernant votre installation de gestion de déchets communale. Les piles doivent être retirées de l'appareil avant l'élimination de celui-ci.



Danger d'étouffement !

Ne laissez pas l'emballage et ses éléments à des enfants.

Danger d'étouffement par les films ou d'autres matériaux d'emballage.

Comment éliminer l'appareil

Les appareils usagés ne sont pas des déchets sans valeur. Une élimination respectueuse de l'environnement permet de recycler des matières brutes précieuses. Renseignez auprès de l'administration de votre ville ou de votre commune concernant les possibilités d'une élimination réglementaire et respectueuse de l'environnement de l'appareil.



Cet appareil est marqué selon la directive 2002/96/CE concernant les appareils électriques et électroniques usagés (WEEE).

Ce produit, arrivé en fin de vie, ne doit pas être éliminé par le biais des ordures ménagères ordinaires ; il doit être remis à un point de collecte prévoyant le recyclage d'appareils électriques et électroniques. Le symbole figurant sur le produit, dans le manuel d'utilisation ou sur l'emballage, attire votre attention à cet égard. Les matériaux sont recyclables conformément à leur marquage. Avec la réutilisation, le recyclage des matériaux ou d'autres formes de recyclage d'appareils usagés, vous apportez une contribution importante à la protection de notre environnement.



Danger de mort !

Débranchez la fiche secteur sur les appareils, qui ne sont plus utilisés. Déconnectez le câble d'alimentation et débranchez-le avec la fiche.

Premessa

Questo manuale aiuta a usare
in modo sicuro e conforme
a quanto prescritto

la propria radiosveglia, da qui in poi chiamata
semplicemente apparecchio.

Destinatari di queste istruzioni d'uso

Le istruzioni d'uso sono rivolte a coloro che
installano,
utilizzano,
puliscono
o smaltiscono l'apparecchio.

Caratteristiche grafiche di queste istruzioni d'uso

Diversi elementi del manuale sono contrassegnati con
simboli particolari. In questo modo risulta facile capire se
si tratta di

testo normale,
elenchi o

→ istruzioni operative.

Indice

Sicurezza e installazione dell'apparecchio.....	4
Sicurezza	4
Uso delle batterie	5
Installazione dell'apparecchio	6
Descrizione dell'apparecchio.....	8
Confezione	8
Le particolari caratteristiche dell'apparecchio	8
Vista d'insieme dell'apparecchio	9
Il telecomando	11
Il display	12
Come predisporre l'apparecchio per il funzionamento	13
Come collegare il cavo di rete	13
Connessione in docking del proprio iPod	13
Come caricare le batterie dell'iPod	14
Collegamento dell'antenna	14
Introduzione delle batterie tampone	14
Come inserire la batteria del telecomando	16
Come collegare una fonte sonora esterna	17
Come riprodurre la musica tramite apparecchi esterni	17
Come collegare la cuffia	17
Come utilizzare le diverse funzioni dell'apparecchio	18
Come accendere e spegnere l'apparecchio	18
Come regolare il volume	18
Come attivare la funzione di soppressione del suono	18
Come impostare il modo operativo	18
Come regolare la luminosità del display	19
Come usare la funzione SLEEP	19
Come usare il proprio iPod	20
Accensione	20
Spegnimento	20
Come usare altri MP3 player	20
Come usare la funzione sveglia.....	21
Come impostare l'ora e la data	21
Impostazione della sveglia	21
Attivazione e disattivazione della funzione di sveglia	22
Istruzioni per la funzione sveglia	23
Interruzione breve della sveglia dopo l'allarme con SNOOZE	23
Spegnimento completo della sveglia dopo l'allarme	23
Come utilizzare la radio	24
Come impostare una stazione	24
Come memorizzare le stazioni emittente	25
Come pulire l'apparecchio.....	26
Come eliminare le anomalie	27
Problemi con l'apparecchio	27
Problemi con gli iPod	28
Problemi con il telecomando	28
Problemi con la radio	28
Dati tecnici	29
Direttive e norme	29
Come contattare il produttore	29
Indicazioni per lo smaltimento	30
Smaltimento dell'apparecchio.....	30

Sicurezza e installazione dell'apparecchio

Leggere attentamente le norme di sicurezza e conservarle per eventuali consultazioni successive. Seguire sempre tutte le avvertenze e istruzioni di questo manuale e riportare sul retro dell'apparecchio.

Sicurezza

Attenzione!

L'apparecchio può solo essere collegato ad una tensione di rete di 230 V~, 50 Hz. Non cercate mai di far funzionare l'apparecchio con un'altra tensione.

La spina di rete dell'alimentatore deve essere collegata solo dopo aver terminato l'installazione a norma.

Se la spina è difettosa o se l'apparecchio presenta altri danni, non lo si deve mettere in funzione.

Quando si stacca il cavo di rete dalla presa, tirare afferrando la spina e non il cavo.

Evitare il contatto dell'apparecchio con acqua o umidità.

Non mettere in funzione l'apparecchio nelle vicinanze di vasche da bagno, piscine o dove si formano spruzzi d'acqua.

Non mettere mai contenitori con liquidi, es. vasi di fiori, sull'apparecchio. Questi potrebbero rovesciarsi, e il liquido fuoriuscito può provocare danni considerevoli o produrre il rischio di scossa elettrica.

Qualora corpi estranei o liquidi penetrassero nell'apparecchio, scollegare immediatamente la spina dalla presa di corrente. Fare controllare l'apparecchio da personale specializzato qualificato, prima di rimetterlo in funzione. In caso contrario, c'è il rischio di subire una scossa elettrica.

Non aprire il contenitore. In caso contrario, c'è il rischio di subire una scossa elettrica.

Non cercare mai di riparare da soli un apparecchio difettoso. Rivolgersi sempre ad uno dei nostri centri di assistenza clienti.

Non aprite l'apparecchio in nessun caso - è consentito solo a un tecnico esperto.

Corpi estranei, ad es. aghi, monete, ecc., non devono cadere all'interno dell'apparecchio.

Non toccate le connessioni sul lato posteriore dell'apparecchio con oggetti metallici o con le dita. Si possono verificare cortocircuiti.

Non si devono posare fonti di combustione libere, come ad es. candele accese sull'apparecchio.

Non permettete mai che i bambini utilizzino da soli l'apparecchio.

Fare eseguire i lavori di manutenzione sempre da personale specializzato qualificato. Altrimenti si mette in pericolo se stessi e gli altri.

L'apparecchio rimane collegato alla rete elettrica anche se si trova disattivato in standby. Staccare la spina dalla presa elettrica, nel caso non doveste usare l'apparecchio per lungo tempo. Tirare tenendo soltanto la spina.

Non ascoltate la musica o la radio a volume troppo alto. Può danneggiare l'udito in modo permanente.

Uso delle batterie

Tenere le batterie fuori dalla portata dei bambini che potrebbero metterle in bocca e inghiottirle. Questo può provocare seri danni alla salute. In tal caso consultare subito un medico!

Le batterie normali non devono essere ricaricate, riscaldate o gettate nel fuoco (pericolo di esplosione!).

Sostituire a tempo debito le batterie che si stanno esaurendo.

Sostituire sempre tutte le batterie insieme; utilizzare sempre batterie dello stesso tipo.

L'eventuale fuoriuscita di liquido dalle batterie potrebbe danneggiare l'apparecchio. Se non si usa l'apparecchio per lungo tempo, rimuovere le batterie dal relativo scomparto.

Attenzione!

Le batterie danneggiate o da cui sia fuoriuscito del liquido possono provocare ustioni chimiche al contatto con la pelle. In questo caso usare guanti protettivi adeguati. Pulire lo scomparto batterie con un panno asciutto.

Le batterie normali non devono essere ricaricate, riscaldate o gettate nel fuoco (**pericolo di esplosione!**)

Informazioni importanti per lo smaltimento:

Le batterie possono contenere sostanze nocive, che danneggiano la salute e l'ambiente.

Perciò è tassativo smaltire le batterie come prescritto dalle norme di legge vigenti. Non gettare mai le batterie nei normali rifiuti domestici.

Installazione dell'apparecchio

Collocare l'apparecchio su un fondo stabile, sicuro ed orizzontale. Provvedere ad una buona aerazione.

Non posare mai l'apparecchio su superfici morbide, come tappeti, coperte o in prossimità di tende e addobbi da parete. Le aperture di aerazione potrebbero rimanere coperte. Si rischia di interrompere la circolazione d'aria necessaria. Questo potrebbe provocare l'incendio dell'apparecchio.

Le fessure d'aerazione devono sempre rimanere scoperte. Non devono venire occluse da tende, coperte o giornali.

Non collocare l'apparecchio vicino a fonti di calore come radiatori. Evitare i raggi solari diretti e i luoghi con polvere eccessiva.

Prestare attenzione perché, in determinate circostanze, i piedini dell'apparecchio potrebbero lasciare impronte colorate su certe superfici di mobili. Usare una protezione tra i vostri mobili e l'apparecchio.

Il posto ove collocare l'apparecchio non deve essere scelto in ambienti ad umidità elevata, ad es. cucine o saune, perché la formazione di acqua di condensa può provocare danni all'apparecchio. L'apparecchio è destinato all'uso in ambiente asciutto e con clima mite e non deve essere esposto a gocciolamenti o spruzzi d'acqua.

Durante l'utilizzo, l'apparecchio deve essere sempre in posizione orizzontale.

Tenerlo lontano dagli apparecchi che producono forti campi magnetici.

Se si usano lampade a risparmio di energia nelle immediate vicinanze, il funzionamento dell'apparecchio può risultare compromesso.

Non posare oggetti pesanti sull'apparecchio.

Quando si sposta l'apparecchio da un ambiente freddo a uno caldo, è possibile che al suo interno si formi della condensa. In questo caso attendere circa un'ora prima di mettere in funzione l'apparecchio.

Posare il cavo di alimentazione in modo da evitare che qualcuno si inciampi.

Collegare l'apparecchio solo ad una presa di rete con collegamento a terra! La presa deve trovarsi il più possibile vicino all'apparecchio.

Per il collegamento alla rete, inserire completamente la spina nella presa.

Usare un allacciamento alla rete adatto e facilmente accessibile e non usare prese multiple!

Non afferrare la spina di rete con le mani bagnate: pericolo di scossa elettrica!

In caso di anomalie o formazione di fumo e odori nell'involucro, staccare subito la spina dalla presa!

Estrarre la spina prima di un temporale.

Se l'apparecchio non viene usato per lungo tempo, ad esempio nel caso di un lungo viaggio, estrarre la spina.

Se l'apparecchio non viene acceso per lungo tempo, rimuovere tutte le batterie, perché può fuoriuscire il liquido interno e danneggiare l'apparecchio.

Un volume troppo alto, in particolare quando si usano le cuffie, può provocare danni all'udito.

Non lasciare l'apparecchio in un'auto parcheggiata al sole, perché si può deformare l'involucro esterno.

Descrizione dell'apparecchio

Confezione

Accertarsi che siano presenti tutti gli accessori di seguito elencati:

la radiosveglia,

l'alimentatore,

il telecomando,

l'antenna FM,

l'antenna AM con il piedino,

l'adattatore iPod e il coperchio,

2 batterie tampone, AA, 1,5 V (tipo LR6)

il presente manuale d'uso.

Le particolari caratteristiche dell'apparecchio

La radiosveglia possiede un'interfaccia per l'uso dei vostri iPod.

Se avete applicato il vostro iPod alla radiosveglia, la riproduzione avviene tramite l'altoparlante della radiosveglia.

Potete azionare un iPod collegato, con i tasti dell'apparecchio o comodamente con il telecomando.

Un iPod collegato viene caricato dalla radiosveglia.

La radio riceve sulle frequenze FM 87,5–108 MHz e OM 522–1620 KHz.

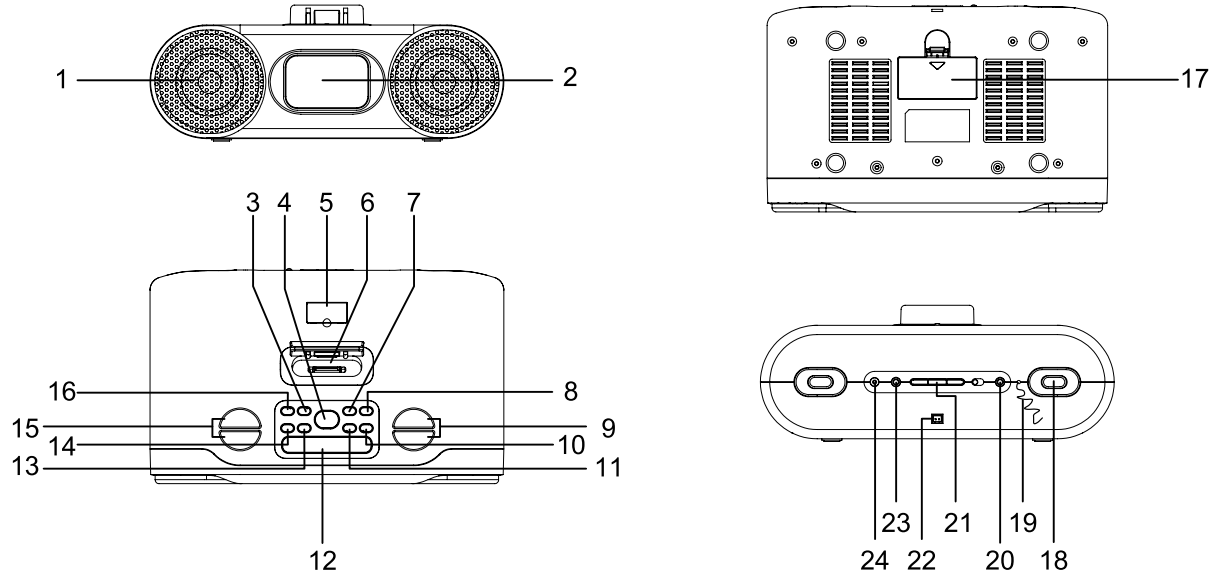
Per la riproduzione del suono nella gamma FM si può scegliere tra mono e stereo.

È possibile memorizzare 10 emittenti FM e 10 emittenti AM sulle posizioni di programma.

L'apparecchio dispone di un display dell'ora e di una funzione di sveglia.

Si può riprodurre il suono tramite un amplificatore collegato.

Vista d'insieme dell'apparecchio

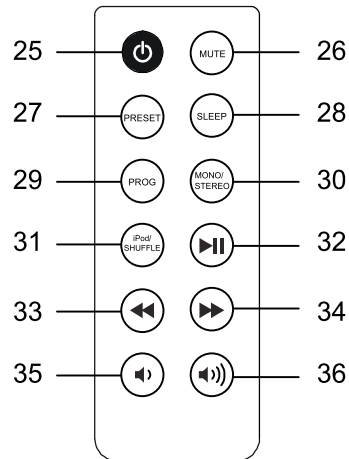


Descrizione dell'apparecchio

1		Altoparlante
2	DISPLAY	Display di visualizzazione
3	AUX	Interruttore funzione AUX
4	POWER ON /STANDBY	Accensione, spegnimento STANDBY
5	iPod Shuffle	Attacco USB per iPod Shuffle; altri apparecchi USB non funzionano con l'attacco!
6	Docking Station	Sede adattatore
7	BAND/RADIO	Interruttore funzione radio, FM/AM
8	SLEEP	Funzione sleep
9	SKIP ▶▶I I◀◀	iPod: scelta titolo, ricerca indietro radio: ricerca emittente TIMER: immissione di valori
10	ALARM2	Ora di sveglia 2
11	ALARM1	Ora di sveglia 1
12	SNOOZE/DIMMER	Snooze, luminosità display
13	WAKE	Fonte per funzione di sveglia

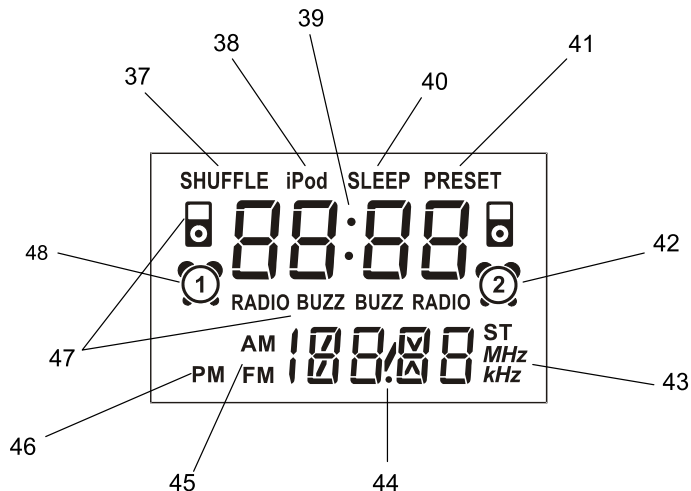
14	iPod/SHUFFLE	Interruttore funzioni iPod/iPod Shuffle
15	VOLUME ▲, ▼	Regolatore del volume
16	▶II PLAY/PAUSE	Avvio, interruzione della riproduzione
17		Scomparto batterie
18		Altoparlante
19		Antenna estraibile FM
20	AUX IN	Attacco per apparecchi esterni, jack 3,5 mm
21	CLOCK	Impostazione dell'ora
22	AMANTENNA	Attacco per antenna circolare AM
23	AUX OUT	Attacco per riproduzione tramite amplificatore esterno jack 3,5 mm
24	DC15 V, 1100 mA	Attacco alimentatore adattatore AC

Il telecomando



25	POWER ON /STANDBY	Accensione, spegnimento STANDBY disattivazione allarme
26	MUTE	Soppressione dell'audio
27	PRESET	Selezione emittente radio memorizzata
28	SLEEP	Funzione sleep
29	PROG	Radio: memorizzazione di posizioni di programma
30	FM MONO/STEREO	Interruttore funzione radio per commutazione Mono/Stereo per le emittenti FM
31	iPod/SHUFFLE	Interruttore funzioni iPod/iPod Shuffle
32	▶	Avvio, interruzione della riproduzione
33	◀◀	iPod: scelta titolo, ricerca indietro radio: selezione frequenza progressiva, Scan
34	▶▶	iPod: scelta titolo, ricerca avanti radio: selezione frequenza progressiva, Scan
35	Volume -	Abbassamento volume
36	Volume +	Aumento volume

Il display



37	SHUFFLE	Riproduzione iPod Shuffle
38	iPod	Riproduzione iPod
39		Ora, visualizzazione allarme (hh:mm)
40	SLEEP	Funzione sleep
41	PRESET	Visualizzazione emittenti memorizzate
42		Allarme 2 attivato
43	ST, MHz, kHz	Visualizzazione Mono/Stereo, FM, AM
44		Radio: frequenza emittente Data Volume 0 - 40 Visualizzazione AUX
45	AM, FM	Visualizzazione FM, AM
46	PM	Visualizzazione "pomeriggio" nel formato 12h
47		Visualizzazione della fonte di riproduzione, modo operativo con funzione sveglia impostata: iPod, radio, cicalino
48		Allarme 1 attivato

Come predisporre l'apparecchio per il funzionamento

Come collegare il cavo di rete

Collegare la radiosveglia alla rete elettrica 230 V ~ / 50 Hz).

➔ Infilare la spina nella presa elettrica.

Nota:

In caso di non utilizzo, estrarre la spina dalla presa. Tirare tenendo la spina e non il cavo. Estrarre la spina prima di un temporale. Se l'apparecchio non viene usato per lungo tempo, ad esempio nel caso di un lungo viaggio, estrarre la spina.

Quando si collega per la prima volta l'apparecchio alla rete elettrica, il display visualizza "00:00".

Per eliminare il calore che si sviluppa durante il funzionamento deve essere garantita una sufficiente aerazione. Pertanto, non coprire l'apparecchio e non collocarlo in un armadio chiuso. Lasciare uno spazio libero di almeno 10 cm intorno all'apparecchio.

Connessione in docking del proprio iPod

La radiosveglia viene fornita con diversi adattatori iPod. Questi servono a collegare in modo sicuro i diversi iPod.

Nota:

Le indicazioni relative agli adattatori si trovano sul lato inferiore del relativo adattatore.

Qualora si intenda usare l'apparecchio senza adattatore iPod, inserire il coperchio fornito.

Vista d'insieme degli adattatori iPod

Indicazioni relative agli adattatori	Da usare con
Mini	iPod Mini
1, 2	iPod 3. Gen. 10 – 15 GB iPod 3. Gen. 20 GB iPod 4. Gen. 20 GB / Photo 30 GB iPod Photo 40/60 GB
3, 4	iPod 3. Gen. 30 GB iPod 3. Gen. 40 GB iPod 4. Gen. 40 GB iPod con Video 30 GB iPod con Video 60 GB
Nano	iPod Nano 2 GB iPod Nano 4 GB

Come inserire l'adattatore e collegare l'iPod

- ➔ In base al prospetto d'insieme degli adattatori, scegliere l'adattatore adatto.
- ➔ Spingere con attenzione l'adattatore nella sede 6 della Docking-Station, fino a quando l'adattatore non scatta in posizione. Verificare la posizione esatta in sede.
- ➔ Estrarre il proprio iPod dalla custodia protettiva o dalla tasca ed inserire con cura il proprio iPod nell'adattatore.
- ➔ Rimuovere l'iPod dall'adattatore, sollevando lo con cura verso l'alto.

Come caricare le batterie dell'iPod

Una volta applicato il proprio iPod, le batterie vengono caricate se c'è il collegamento alla rete.

Nota:

Se si usano iPod o altri MP3 player che non vengono collegati tramite docking station 6, non ha luogo il caricamento automatico delle batterie.

Collegamento dell'antenna

La quantità e la qualità delle emittenti da ricevere dipende dalle condizioni di ricezione in un determinato luogo. Con l'antenna estraibile FM 19 si può ottenere una discreta ricezione. Questa antenna deve essere orientata per tutta la sua lunghezza nella direzione di ricezione più favorevole.

L'antenna circolare AM è adatta per la ricezione di emittenti nella banda AM. Collocare l'antenna circolare nel piedino fornito e sistemarla ad almeno 25 cm di distanza.

Collegare l'antenna circolare AM con l'attacco AM ANTENNA 22.

Introduzione delle batterie tampone

Per bypassare una mancanza di corrente, si possono inserire due batterie AA, 1,5 V (tipo LR6) (incluse nella confezione). In tal modo, l'apparecchio può memorizzare l'ora e le ore di sveglia impostate, indipendentemente dall'alimentazione di rete.

Nota:

In caso di mancanza di corrente, l'ora non viene visualizzata sul display 2.

La funzione radio, sveglia e il display funzionano solo con alimentazione di rete.

Dopo l'interruzione di corrente, può non essere visualizzata l'ora esatta.

Attenzione!

Inserire le batterie prima di estrarre la spina di rete.

In caso di mancanza di corrente, l'ora viene memorizzata correttamente solo per un tempo limitato. Vi consigliamo di riconnettere il più presto possibile l'apparecchio alla corrente e poi di controllare l'ora impostata.

Verifica della batteria tampone:

Estrarre la spina di rete e reinserirla dopo qualche minuto. Se l'ora visualizzata è errata, sostituire la batteria con una nuova.

Nota:

Rimuovere le batterie/accumulatori se non si usa l'apparecchio per un periodo di tempo lungo. In questo modo, si evita una fuoriuscita di liquido e un danneggiamento dell'apparecchio.

- ➔ Per aprire lo scomparto delle batterie, muovere la leva in direzione della freccia.
- ➔ Inserire le batterie nel modo illustrato, prestando attenzione alla corretta polarità.
- ➔ Chiudere lo scomparto batterie.

Nota:

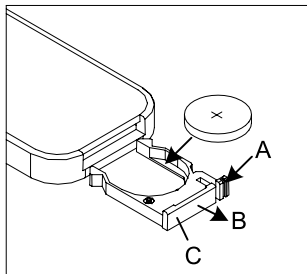
Rimuovere le batterie esaurite o deboli dall'apparecchio. Cambiare le batterie tampone dopo che è mancata la corrente.

Attenzione!!

Lasciare le batterie fuori dalla portata dei bambini. L'inghiottimento di batterie può provocare seri danni alla salute.

Come inserire la batteria del telecomando

Per il funzionamento del telecomando è già inserita una batteria del tipo CR2032, 3 V. Se il telecomando non dovesse più rispondere alle azioni dei tasti, cambiare la pila a bottone. Procedere nel seguente modo:



- ➔ Rimuovere il supporto batteria C sul lato inferiore del telecomando, girando il telecomando.
- ➔ Premere la leva A in direzione della freccia verso l'interno.

- ➔ Tirare quindi il supporto batterie C in direzione B. Estrarre il supporto batterie C.
- ➔ Inserire una batteria del tipo CR2032, 3 V prestando attenzione alla polarità corretta. Il polo positivo deve essere rivolto verso il basso.
- ➔ Richiudere lo scomparto batterie con cura, in modo che la leva A del supporto batterie scatti in posizione.

Nota:

Se il telecomando non viene usato per molto tempo, estrarre la batteria. Diversamente, il telecomando può danneggiarsi a causa della fuoriuscita del liquido dalla batteria.

Se si gestisce l'apparecchio con il telecomando, attenersi a quanto segue:

Orientare il telecomando (emittente) verso il punto di ricezione sull'altoparlante destro dell'apparecchio.

Deve essere garantito un collegamento visivo tra l'apparecchio emittente e quello ricevente.

Se la portata del telecomando diminuisce, occorre sostituire le batterie.

Come collegare una fonte sonora esterna

È possibile riprodurre il suono di un apparecchio esterno (es. televisore, videoregistratore, lettore minidisc) tramite l'altoparlante della radiosveglia.

- Collegare un cavo audio (jack 3,5 mm) dall'uscita audio del vostro apparecchio esterno all'attacco AUX IN - 20 sul lato posteriore dell'apparecchio.
- Con l'interruttore di funzione 3 selezionare il modo operativo AUX.

Nota:

Durante la riproduzione da una fonte esterna attraverso la presa AUX IN 20 nessun iPod non deve essere collegato in docking all'apparecchio.

Come riprodurre la musica tramite apparecchi esterni

È possibile riprodurre il suono della radiosveglia insieme all'iPod collegato tramite l'altoparlante di un apparecchio esterno, ad es. un vostro amplificatore.

- Collegare il cavo audio (jack 3,5 mm) all'attacco AUX OUT - 23 sul lato posteriore dell'apparecchio ed allacciare il cavo audio con un attacco LINE IN (es. amplificatore).
- Regolare il volume sia sull'apparecchio esterno, sia sulla radiosveglia.

Come collegare la cuffia

Nota:

È possibile collegare all'apparecchio solo cuffie attive.

- Collegare una cuffia con una spina mini-jack (stereo) all'uscita AUX OUT 23 sul lato posteriore dell'apparecchio.

Nota:

Un volume troppo alto, in particolare se si usano le cuffie, può provocare danni all'udito. Regolare il volume della propria cuffia a volume basso.

Come utilizzare le diverse funzioni dell'apparecchio

Si possono effettuare le impostazioni sia con i tasti sull'apparecchio, sia con il telecomando. Con il tasto BAND/RADIO 7 sull'apparecchio o BAND/RADIO 30 del telecomando si può passare alla ricezione radio.

Come accendere e spegnere l'apparecchio

- ➔ Accendere l'apparecchio con POWER 4 sull'apparecchio o 25 sul telecomando.
- ➔ Per spegnere l'apparecchio, ripremere il tasto POWER 4/25 .

Come regolare il volume

- ➔ Premere i tasti VOLUME ▲, ▼ 15 o 35, 36, per impostare il volume desiderato (da 0 a 40).

Come attivare la funzione di soppressione del suono

Si può disattivare il volume premendo il tasto MUTE 26. Ripremendo il tasto MUTE 26 o VOLUME ▲, ▼ 15 o 35, il volume si riattiva.

Come impostare il modo operativo

- ➔ Premere il tasto BAND/RADIO 7 per passare alla ricezione radio. Sul display 12 viene visualizzata la frequenza impostata.
- ➔ Premere il tasto iPod/SHUFFLE 14, 31 ripetutamente per passare alla riproduzione dell'iPod o dell'iPod Shuffle. Sul display 12 viene visualizzato iPod o SHUFFLE.
- ➔ Premere il tasto AUX 3, per riprodurre un apparecchio esterno collegato. Sul display 12 viene visualizzato AUX.

Come regolare la luminosità del display

- Premere ripetutamente il tasto SNOOZE/DIMMER 12 per regolare la luminosità del display (4 livelli).

Come usare la funzione SLEEP

Si può impostare il periodo di tempo a passi di 120, 90, 60, 30, 15 minuti. Trascorso il tempo impostato, l'apparecchio può passare da qualsiasi modo operativo in standby.

- A tal fine premere ripetutamente il tasto SLEEP 8, 28; sul display viene visualizzato il tempo di esecuzione rimanente.

Il tempo di esecuzione rimanente può essere visualizzato in qualsiasi momento ripremendo il tasto SLEEP 8, 28.

Per la funzione Sleep è a disposizione una regolazione del volume indipendente dal normale volume di riproduzione/sveglia, che rimane memorizzata.

Come usare il proprio iPod

Accensione

- ➔ Collegare all'apparecchio il proprio iPod già in funzione. L'apparecchio si accende automaticamente e riproduce la musica del vostro iPod.

Nota:

Se il volume dell'iPod è troppo basso, in determinate circostanze l'apparecchio non si accende automaticamente. In questo caso premere due volte il tasto POWER 4, 25.

Se il vostro iPod è già collegato in STANDBY:

- ➔ Premere il tasto ►|| 16, 32. L'iPod si accende e inizia la riproduzione.
- ➔ Ripremendo il tasto ►|| 16, 32 la riproduzione si mette in pausa.

Selezione dei brani/ricerca

- ➔ Premere brevemente i tasti I◀◀ , ▶▶I 9, 33, 34 per passare al brano successivo/precedente.
- ➔ Premere i tasti I◀◀ , ▶▶I 9, 33, 34 e tenerli premuti per avviare una ricerca rapida.

Spegnimento

- ➔ Premere il tasto POWER 4, 25. L'apparecchio interrompe la riproduzione e l'iPod passa in STANDBY. Quando l'iPod è collegato, le batterie vengono caricate.

Come usare altri MP3 player

È possibile riprodurre qualsiasi altra fonte sonora tramite la presa AUX IN 20, anche un iPod non collegato in docking, vedere p.17.

Nota:

Durante la riproduzione da una fonte esterna attraverso la presa AUX IN 20 nessun iPod deve essere collegato in docking all'apparecchio.

Nota:

L'attacco per l'iPod Shuffle 5 non può essere usato con altri apparecchi USB.

Come usare la funzione sveglia

Nota:

La funzione sveglia è utilizzabile soltanto se è stata impostata l'ora esatta.

Come impostare l'ora e la data

- Premere il tasto CLOCK 21 sul lato posteriore dell'apparecchio per circa 3 secondi. Sul display 2 lampeggia "24h".
- Con i tasti I◀◀ , ▶▶I 9, 33, 34 scegliere tra la visualizzazione a 24h e quella a 12h. Premere il tasto CLOCK 21. L'ora lampeggia.
- Con i tasti I◀◀ , ▶▶I 9, 33, 34 impostare l'ora attuale.
- Premere il tasto CLOCK 21 per confermare l'ora impostata. A questo punto lampeggia il numero dell'anno sul Display 2.
- Con i tasti I◀◀ , ▶▶I 9, 33, 34 impostare l'anno attuale.
- Premere il tasto CLOCK 21 per confermare l'anno impostato. A questo punto, la data lampeggia nel formato giorno, mese sul display 2, ad es. 08/5 per l'8 maggio.

- Con i tasti I◀◀ , ▶▶I 9, 33, 34 impostare la data attuale.
- Premere il tasto CLOCK 21 per confermare la data impostata.

Nota:

In caso di guasto alla rete, la batteria tampone mantiene la memorizzazione dell'ora. Dopo un guasto alla rete, controllare l'ora impostata.

Impostazione della sveglia

L'apparecchio dispone di due orari di sveglia che accendono l'apparecchio agli orari di sveglia impostati. Si può scegliere, se essere svegliati con la radio, un iPod collegato o un cicalino (segnale). La sveglia rimane accesa per un'ora dal momento di attivazione e si spegne poi automaticamente. Questo si ripete fino a quando non spegnete la sveglia.

Nota:

La sveglia non funziona con l'iPod-Shuffle.

Impostazione dell'ora di accensione

Si possono impostare due orari di accensione allarme 1 e allarme 2 dell'apparecchio. Se durante l'impostazione non si preme nessun tasto per più di 10 secondi, l'apparecchio abbandona automaticamente la modalità. In tal caso, si deve ricominciare da capo.

- ➔ Accendere l'apparecchio e premere il tasto ALARM 1 11 o ALARM 2 10 fino a quando il display non lampeggia.
- ➔ Con i tasti **I◀◀**, **▶▶I** 9, 33, 34 impostare l'ora di accensione desiderata:
con il tasto **▶▶I** impostare l'ora,
con il tasto **I◀◀** i minuti.
- ➔ Con il tasto WAKE 13 selezionare il modo operativo desiderato per il timer. Si può scegliere tra iPod, radio o cicalino (segnale). Il modo operativo/fonte impostato/a per la sveglia viene raffigurato con un simbolo nel display 2.
- ➔ Premere di nuovo il tasto ALARM 1 11 o ALARM 2 10. Il volume impostato inizia a lampeggiare. Con i tasti VOLUME **▲**, **▼** 15 o 35, 36 impostare il volume di accensione desiderato. Per quanto riguarda il cicalino (segnale) scegliere tra AL-H e AL-L con i tasti **I◀◀**, **▶▶I** 9, 33, 34.
- ➔ Premere di nuovo il tasto ALARM 1 11 o ALARM 2 10 per concludere l'impostazione.

Il timer accende l'apparecchio all'ora impostata con la fonte scelta.

Sul display compare il simbolo timer 47, 42 e il modo operativo 47 per segnalare il timer attivo.

Impostazione cicalino alto/basso:

- ➔ Ripremere il tasto ALARM 1 11 o ALARM 2 10 finché il display non lampeggia. Premere quindi un'altra volta il tasto allarme.
- ➔ Sul display compare AL-L o AL-H. Con i tasti **I◀◀**, **▶▶I** 9, 33, 34 selezionare il volume del cicalino
AL-L – low: volume basso
AL-H – high: volume alto
- ➔ Premere di nuovo il tasto ALARM 1 11 o ALARM 2 10 per uscire dall'impostazione.

Attivazione e disattivazione della funzione di sveglia

- ➔ Premere il tasto ALARM 1 11 o ALARM 2 10 per accendere il timer.

Per segnalare il timer attivo, sul display viene brevemente visualizzata l'ora di sveglia impostata, il simbolo timer 47, 42 e il modo operativo 47.

- ➔ Ripremere il tasto ALARM 1 11 o ALARM 2 10 per disattivare il timer.

Istruzioni per la funzione sveglia

La vostra radiosveglia dispone di un allarme sicuro che provvede a svegliarvi all'ora stabilita con il cicalino (segnale) anche se manca la corrente o se la spina viene staccata inavvertitamente.

Condizione necessaria: devono essere inserite le batterie tampone.

Sveglia con l'iPod

Assicurarsi che il proprio iPod sia collegato correttamente all'apparecchio.

Nota:

Per la sveglia con l'iPod, quest'ultimo deve essere spento. Non deve trovarsi in modalità play (riproduzione).

La sveglia si accende all'orario di sveglia impostato e rimane accesa per 1 ora. Accertarsi che siano a disposizione dati musicali sufficienti, altrimenti attivare la funzione di ripetizione dell'iPod.

Se, inavvertitamente, non è stato collegato nessun iPod o non sono presenti dati musicali sull'iPod, l'apparecchio accende automaticamente il cicalino (segnale) come sveglia.

Interruzione breve della sveglia dopo l'allarme con SNOOZE

→ Premere il tasto SNOOZE/DIMMER 12 per spegnere la sveglia per circa 9 minuti. Questa operazione può essere ripetuta più volte durante l'ora di allarme.

Spegnimento completo della sveglia dopo l'allarme

→ Premere il tasto POWER 4, 25 per spegnere la sveglia.

Nota:

La funzione di sveglia riaccende l'apparecchio il giorno successivo all'orario di sveglia impostato. Sul display continua ad essere visualizzato l'allarme 1 o l'allarme 2 impostati nonché la fonte.

Per disattivare la funzione sveglia per il giorno successivo, premere il tasto ALARM 1 11 o ALARM 2 10, fino a quando non scompare il simbolo di allarme.

Come utilizzare la radio

Nota:

L'apparecchio riceve sulle frequenze
FM 87,5–108 MHz e AM 522–1620 KHz.

- Per accendere la radio, premere il tasto funzione BAND/RADIO 7.
- Per selezionare la banda di frequenza desiderata FM o AM premere di nuovo il tasto funzione BAND/RADIO 7.
- Se si imposta FM, si può orientare l'antenna filare per migliorare la ricezione.

Nota:

Di regola le stazioni FM si ricevono in stereo. Viene visualizzata la sigla "ST"

- Se si imposta AM, si può ruotare l'antenna circolare AM, per migliorare la ricezione. Collocare l'antenna circolare ad almeno 25 cm di distanza dall'apparecchio.

Come impostare una stazione

Selezione manuale della stazione emittente

Premendo brevemente i tasti **I◀◀** , **▶▶I** 9, 33, 34 varia la frequenza di ricezione per gradi verso l'alto o verso il basso. Nella banda FM a passi di 0,05 MHz, nella banda AM a passi di 9 kHz (= sintonia di precisione). In questo modo si riescono a sintonizzare anche emittenti deboli, di cui si conosce la frequenza.

Ricerca delle emittenti

La pressione prolungata dei tasti **I◀◀** , **▶▶I** 9, 33, 34 (ca. 1 secondo), avvia la ricerca. La ricerca automatica trova solo le emittenti con segnale forte. Le emittenti deboli possono essere sintonizzate solo manualmente.

Ripremendo i tasti **I◀◀** , **▶▶I** 9, 33, 34 (ca. 1 secondo), la ricerca continua. Durante la ricerca la radio è muta.

Come memorizzare le stazioni emittente

La memoria programmata può memorizzare 10 stazioni nella banda FM e 10 stazioni nella banda AM.

Nota:

Le emittenti memorizzate permangono anche in caso di assenza di corrente.

- ➔ Nel modo operativo RADIO, con il tasto BAND/RADIO 7 effettuare l'impostazione FM o AM.
- ➔ Impostare l'emittente desiderata con i tasti **I◀◀**, **▶▶I** 9, 33, 34.
- ➔ Premere il tasto PROG 29, PRESET e il numero di posizione programma lampeggia sul display.
- ➔ Con il tasto PRESET 27 scegliere una posizione di programma, all'occorrenza premere più volte il tasto.
- ➔ Con il tasto PROG 29 memorizzare l'emittente impostata sulla posizione di programma.

Nota:

Se per 5 secondi non vengono premuti tasti, termina la modalità di programmazione.

- ➔ Memorizzazione di altre emittenti: ripetere il procedimento.

Selezione delle stazioni programmate

- ➔ Premendo il tasto PRESET 27 si possono scorrere in avanti le posizioni programmate memorizzate.

Il DISPLAY 2 visualizza il canale di volta in volta impostato e la posizione di memoria.

Cancellazione di una memorizzazione di posizioni di programma

- ➔ Si può cancellare una memorizzazione di posizioni di programma, memorizzando una nuova emittente nella posizione di programma.

Come pulire l'apparecchio



Scossa elettrica!

Per evitare il pericolo di una scossa elettrica, non pulire l'apparecchio con un panno umido o con l'acqua corrente.

Attenzione!

Non usare spugne abrasive, polvere abrasiva e solventi come alcol o benzina.

Pulire la custodia con un panno morbido, inumidito con acqua. Non usare solvente, alcol, diluenti ecc.; potreste danneggiare la superficie dell'apparecchio.

Come eliminare le anomalie

Se l'apparecchio non funziona come previsto, effettuare una verifica utilizzando le seguenti tabelle.

Se non si riesce ad eliminare l'anomalia come sopra indicato, contattare la casa produttrice.

Problemi con l'apparecchio

Sintomo	Possibile causa/rimedio
L'apparecchio non si accende.	L'apparecchio non è alimentato dalla corrente. Collegare correttamente il cavo di rete alla presa elettrica. La presa potrebbe non funzionare.
Non si sente alcun suono.	Aumentare il volume. Potrebbe essere stata scelta la fonte sbagliata.

Sintomo	Possibile causa/rimedio
Si sente un fruscio.	Un cellulare o un altro apparecchio vicino all'apparecchio emettono onde radio che creano disturbo. Allontanare il telefono cellulare dall'apparecchio.
Ci sono altri disturbi di funzionamento, forti rumori oppure sul display compare un'indicazione non corretta.	I componenti elettronici dell'apparecchio sono disturbati. Estrarre la spina. Lasciare l'apparecchio staccato dalla fonte di energia per ca. 10 secondi. Ricollegare l'apparecchio.
Il display non si accende.	Apparecchio in STANDBY. Accendere l'apparecchio. Estrarre la spina, reinserirla, accendere l'apparecchio.
Non è possibile collegare l'iPod.	Adattatore errato. Usare un adattatore adeguato, vedere prospetto. Adattatore non inserito correttamente, eventualmente rimuovere ancora una volta l'iPod e reinserirlo.

Problemi con gli iPod

Sintomo	Possibile causa/rimedio
Non si riesce a comandare l'iPod con i tasti dell'apparecchio.	<p>L'iPod non è collegato correttamente. Verificare l'adattatore, eventualmente ricollegare l'iPod.</p> <p>Il software dell'iPod è troppo vecchio. Aggiornare il software su www.apple.com/ipod/download.</p> <p>L'iPod si trova nello stato "locked". Verificare se i comandi dell'iPod sono gestibili al di fuori di questo stato. Eventualmente leggere le istruzioni del produttore.</p> <p>L'iPod è di 1ª o 2ª generazione. Questi apparecchi non possono essere azionati tramite i tasti dell'apparecchio.</p>
L'iPod non viene caricato.	<p>L'iPod non è collegato correttamente. Verificare l'adattatore, eventualmente ricollegare l'iPod.</p> <p>L'iPod si trova nello stato "locked". Verificare se i comandi dell'iPod sono gestibili al di fuori di questo stato. Eventualmente leggere le istruzioni del produttore.</p>

Problemi con il telecomando

Sintomo	Possibile causa/rimedio
Il telecomando non funziona.	<p>Batteria inserita male o quasi esaurita. Verificare la polarità, sostituire la batteria.</p> <p>Collegamento IR interrotto. Rimuovere gli oggetti, che si trovano tra il telecomando e l'apparecchio.</p> <p>Distanza eccessiva. Distanza massima 3 metri</p>

Problemi con la radio

Sintomo	Possibile causa/rimedio
Non si riceve nessuna stazione radio.	L'apparecchio non è nella modalità Radio. Commutare BAND/RADIO su RADIO
Il suono è disturbato.	<p>Altri apparecchi, ad es. il televisore, disturbano la ricezione. Collocare il Radio/CD-Player lontano da questi apparecchi.</p> <p>L'antenna AM non è collegata. Collegare l'antenna AM sul lato posteriore dell'apparecchio, distante almeno 25 cm.</p> <p>L'antenna non è estratta o orientata correttamente. Estrarre l'antenna. Girare l'antenna o l'apparecchio, per migliorare la ricezione.</p>



Dati tecnici

Dimensioni (larghezza x altezza x profondità):	dell'apparecchio ca. 265 mm x 90 mm x 160 mm
Peso:	ca. 2 kg
Tensione:	230 V corrente alternata, 50 Hz
Alimentatore:	DC 15 V, 1100 mA
Batteria tampone:	2 x AA, 1,5 V (LR6)
Entrata/uscita audio:	spinotto jack 3,5 mm
Potenza di uscita:	2 x 3 W Sinus 10% THD, 4 Ohm
Condizioni ambientali:	da +5°C a +35°C 5% - 90% di umidità dell'aria relativa (che non condensa)
Radio: Gamme di frequenze:	FM 87,5–108 MHz AM 522–1620 kHz
Antenna:	antenna filare FM< antenna circolare AM
Memorie stazioni:	10 FM 10 AM
Potenza assorbita:	15 W, STANDBY < 1 Watt con illuminazione del display disinserita

Con riserva di modifiche tecniche ed errori.

Le dimensioni sono approssimative.

Direttive e norme

Questo prodotto è conforme

alla direttiva per la bassa tensione (73/23/CEE),
alla direttiva sulla compatibilità elettromagnetica
(89/336/CEE) e alla
direttiva sul marchio CE (93/68/CEE).

Come contattare il produttore

DGC GmbH
Spöttingerstraße 2b
D-86899 Landsberg

iPod is a trademark of Apple Computer, Inc.,
registered in the U.S. and other countries.

Indicazioni per lo smaltimento

Smaltimento dell'imballaggio

Durante il trasporto, il vostro nuovo apparecchio è stato protetto dall'imballaggio. Tutti i materiali usati sono ecologicamente compatibili e riutilizzabili. Contribuite anche voi smaltendo l'imballaggio nel rispetto dell'ambiente. Potete reperire informazioni sui sistemi di smaltimento presso il vostro rivenditore o il vostro centro di smaltimento comunale. Prima dello smaltimento dell'apparecchio rimuovere le batterie.



Pericolo di soffocamento!

Non lasciare l'imballaggio e relativi componenti ai bambini.

Esiste il pericolo di soffocamento a causa delle pellicole e di altri materiali di imballaggio.

Smaltimento dell'apparecchio

I vecchi apparecchi non sono rifiuti privi di valore. Grazie allo smaltimento nel rispetto dell'ambiente, è possibile recuperare materie prime utili. Informarsi presso la propria amministrazione cittadina o comunale circa le opportunità di smaltimento adeguato ed ecologico dell'apparecchio.



Questo apparecchio è contrassegnato in conformità alla direttiva 2002/96/CE relativa ai vecchi apparecchi elettrici ed elettronici (WEEE).



Una volta terminato il suo ciclo di vita, questo prodotto non deve essere smaltito tra i normali rifiuti domestici, ma deve essere consegnato presso un punto di raccolta per il riciclaggio di apparecchi elettrici ed elettronici. Il simbolo sul prodotto, sul manuale d'uso o sull'imballaggio richiama a tale aspetto. I materiali vanno riciclati in base al proprio simbolo. Con il riutilizzo, il recupero dei materiali od altre forme di riciclaggio di vecchi apparecchi si contribuisce in modo decisivo alla protezione del nostro ambiente.



Pericolo di morte!

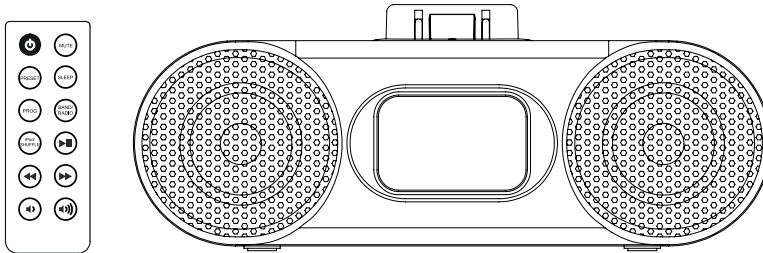
Una volta che l'apparecchio è fuori servizio, estrarre la spina della corrente elettrica. Tagliare il cavo di rete e rimuoverlo insieme alla spina.



Klokradio met universeel dockingstation voor iPod

DCR 100

Gebruiksaanwijzing



Het voorwoord

Deze gebruiksaanwijzing helpt u bij het reglementaire en veilige gebruik van uw klokradio, hierna toestel genoemd.

De doelgroep van deze gebruiksaanwijzing

De gebruiksaanwijzing richt zich tot elke persoon die het toestel opstelt; bedient; reinigt; afvoert.

De kenmerken van deze gebruiksaanwijzing

Verskillende elementen van de gebruiksaanwijzing zijn van vaste vormgevingselementen voorzien. Zo kunt u gemakkelijk vaststellen of het om

normale tekst,
opsommingen of
→ handelingen
gaat.

Inhoudsopgave

Veiligheid en opstellen van het toestel	4
Veiligheid.....	4
Omgang met batterijen	5
Opstellen van het toestel	6
De beschrijving van het toestel	8
De omvang van de levering	8
De bijzondere eigenschappen van het toestel.....	8
Overzicht toestel	9
De afstandsbediening	11
Het display	12
Hoe u het toestel voor het gebruik voorbereidt	13
Hoe u het netsnoer dient aan te sluiten	13
Hoe u uw iPod moet docken	13
Hoe de accu's van de iPod geladen worden	14
Hoe u de antenne aansluit.....	14
Hoe u de bufferbatterijen plaatst.....	14
Hoe u de batterij van de afstandsbediening plaatst.....	16
Hoe u een externe geluidsbron aansluit	17
Hoe u muziek via externe toestellen weergeeft.....	17
Hoe u hoofdtelefoons aansluit	17
Hoe u algemene toestelfuncties bedient	18
Hoe u het toestel in- en uitschakelt.....	18
Hoe u het volume instelt	18
Hoe u de mutefunctie inschakelt.....	18
Hoe u de modus instelt	18
Hoe u de helderheid van het display instelt.....	19
Hoe u de SLEEP-functie gebruikt.....	19

Hoe u uw iPod gebruikt	20
Inschakelen.....	20
Uitschakelen	20
Hoe u andere mp3-spelers gebruikt	20
Hoe u de wekfunctie gebruikt	21
Hoe u tijd en datum instelt	21
Wekker instellen.....	21
Wekfunctie in- en uitschakelen	22
Aanwijzingen voor de wekfunctie	23
Wekker na alarm met SNOOZE kort onderbreken	23
Wekker na alarm helemaal uitschakelen	23
Hoe u de radio bedient	24
Hoe u een zender instelt.....	24
Hoe u zenders opslaat.....	25
Hoe u het toestel reinigt	26
Hoe u fouten verhelpt	27
Problemen met het toestel.....	27
Problemen met iPod's.....	28
Problemen met de afstandsbediening	28
Problemen met de radio	28
Technische gegevens	29
Richtlijnen en normen	29
Hoe u de fabrikant bereikt.....	29
Aanwijzingen i.v.m. de afvoer	30
Hoe u het toestel afvoert	30

Veiligheid en opstellen van het toestel

Gelieve alle veiligheidsvoorschriften zorgvuldig door te nemen en bewaar ze voor latere vragen. Neem altijd alle waarschuwingen en aanwijzingen in deze gebruiksaanwijzing en op de achterkant van het toestel in acht.

Veiligheid

Attentie!

Het toestel mag enkel aan een netspanning van 230 V~, 50 Hz aangesloten worden. Probeer nooit om het toestel met een andere spanning te gebruiken.

De stekker van de voeding mag pas aangesloten worden als de installatie conform de voorschriften beëindigd is.

Als de netstekker van het defect is resp. wanneer het toestel andere schaden vertoont, mag u het niet gebruiken.

Om het snoer uit het stopcontact te verwijderen aan de stekker trekken en niet aan het snoer.

Vermijd contact van het toestel met water of vocht.

Neem het toestel niet in de buurt van badkuipen, zwembaden of spattend water in gebruik.

Plaats geen recipiënten met vloeistof, b.v. vazen, op het toestel. Die kunnen omvallen en de uitlopende vloeistof kan tot aanzienlijke schade of gevaar voor elektrische schokken leiden.

Als vreemde voorwerpen of vloeistof in het toestel terechtkomen, trek dan onmiddellijk de stekker uit het stopcontact. Laat het toestel door gekwalificeerd vakpersoneel controleren voor u het opnieuw in gebruik neemt. Anders bestaat het gevaar voor elektrische schokken.

Open de behuizing niet. Anders bestaat het gevaar voor elektrische schokken.

Probeer nooit om een defect toestel zelf te repareren. Neem altijd contact op met één van onze klantendienstafdelingen.

Open het toestel in geen geval – dit mag alleen de vakman.

Vreemde voorwerpen, b.v. naalden, munten etc. mogen niet in het toestel vallen.

De aansluitcontacten aan de achterkant van het toestel niet met metalen voorwerpen of met de vingers aanraken. Kortsluiting zou het gevolg kunnen zijn.

Er mogen geen open brandbronnen, zoals b.v. brandende kaarsen, op het toestel gezet worden.

Laat kinderen nooit zonder toezicht het toestel gebruiken.

Laat onderhoud door gekwalificeerd vakpersoneel uitvoeren. Anders brengt u zichzelf en anderen in gevaar.

Het toestel blijft ook in uitgeschakelde toestand in standby en met het stroomnet verbonden. Trek de stekker uit het stopcontact als u het toestel gedurende een langere tijd niet gebruikt. Trek alleen aan de netstekker.

Luister niet naar muziek of de radio met hoog volume. Dit kan tot blijvende gehoorschade leiden.

Omgang met batterijen

Zorg ervoor dat batterijen niet in de handen van kinderen terechtkomen. Kinderen kunnen batterijen in de mond nemen en inslikken. Dit kan tot ernstige schade aan de gezondheid leiden. In dit geval onmiddellijk een arts opzoeken!

Normale batterijen mogen niet opgeladen, verhit of in open vuur worden geworpen (explosiegevaar!).

Vervang zwakker wordende batterijen op tijd.

Vervang altijd alle batterijen tegelijk en gebruik batterijen van hetzelfde type.

Uitlopende batterijen kunnen schade aan het toestel veroorzaken. Als u het toestel langere tijd niet gebruikt, neem de batterijen dan uit het batterijvak.

Attentie!

Uitgelopen of beschadigde batterijen kunnen bij contact met de huid verbrandingen veroorzaken. Gebruik in dit geval geschikte veiligheidshandschoenen. Reinig het batterijvak met een droge doek.

Normale batterijen mogen niet opgeladen, verhit of in open vuur worden geworpen (**explosiegevaar!**).

Belangrijke aanwijzing voor de afvoer:

Batterijen kunnen giftige stoffen bevatten die de gezondheid en het milieu schade toebrengen.

Voer de batterijen daarom absoluut conform de geldende wettelijke bepalingen af. Werp de batterijen nooit weg met het normale huisvuil.

Opstellen van het toestel

Plaats het toestel op een vaste, veilige en horizontale ondergrond. Zorg voor goede ventilatie.

Plaats het toestel niet op zachte oppervlakken, zoals tapijten, dekens of in de buurt van gordijnen of wandtapijten. De ventilatieopeningen zouden afgedekt kunnen worden. De nodige luchtcirculatie kan hierdoor onderbroken worden. Dit kan eventueel tot een toestelbrand leiden.

De ventilatie-openingen moeten altijd vrij blijven. Deze mogen niet door gordijnen, kleedjes of tijdschriften worden afgedekt.

Plaats het toestel niet in de buurt van warmtebronnen, zoals verwarmingstoestellen. Vermijd direct zonlicht en plaatsen met buitengewoon veel stof.

Houd er rekening mee dat de toestelvoetjes soms gekleurde afdrucken op bepaalde meubeloppervlakken kunnen achterlaten. Bescherm uw meubelen hiertegen.

Het toestel mag niet in ruimtes met een hoge luchtvochtigheid, b.v. keuken of sauna, geplaatst worden, omdat neerslag van condenswater het toestel zou kunnen beschadigen. Het toestel is voor het gebruik in een droge omgeving en in een gematigd klimaat bestemd en mag niet aan drui- of spatwater blootgesteld worden.

U mag het toestel alleen in horizontale positie gebruiken.

Houd het toestel uit de buurt van toestellen die sterke magneetvelden ontwikkelen.

Bij het gebruik van energiespaarlampen in de directe omgeving kan evt. de werking van het toestel gestoord worden.

Plaats geen zware voorwerpen op het toestel.

Als u het toestel van een koude in een warme omgeving brengt, kan er zich binnenin het toestel vocht aanzetten. Wacht in dit geval ca. een uur voor u het toestel in gebruik neemt.

Plaats het netsnoer zodanig dat er niemand over kan struikelen.

Het toestel enkel op een geaard stopcontact aansluiten!
Het stopcontact moet zich zo dicht mogelijk bij het toestel bevinden.

Voor aansluiting op het net, stekker in het stopcontact steken.

Gebruik een geschikte netaansluiting en vermijd het gebruik van meervoudige stopcontacten!

De netstekker niet met natte handen aanraken, risico van een elektrische schok!

Bij storingen of rook- en geurvorming uit de behuizing onmiddellijk de stekker uit het stopcontact trekken!

Trek voor het uitbreken van een onweer de stekker uit het stopcontact.

Als het toestel langere tijd niet gebruikt wordt, b.v. voor een langere reis, trek de stekker dan uit het stopcontact.

Als het toestel langere tijd niet gebruikt wordt, dient u alle batterijen te verwijderen omdat die uitlopen en het toestel kunnen beschadigen.

Te hoog volume, vooral bij hoofdtelefoons, kan tot gehoorschade leiden.

Het toestel niet in een gesloten ruimte en in de felle zon geparkeerde wagens laten liggen, omdat de behuizing anders vervormd kan worden.

De beschrijving van het toestel

De omvang van de levering

Gelieve ervoor te zorgen dat alle volgende accessoires voorhanden zijn:

De radiowekker

Voeding

Afstandsbediening

UKG-antenne

MG-antenne met standvoet

iPod-adapter en afdekking

2 bufferbatterijen, AA, 1,5 V (type LR6)

Deze gebruiksaanwijzing

De bijzondere eigenschappen van het toestel

De radiowekker beschikt over een interface voor het gebruik van uw iPod.

Hebt u uw iPod aan de radiowekker gedockt, dan gebeurt de weergave via de luidsprekers van de radiowekker.

U kunt een gedockte iPod met de toetsen aan het toestel alsook met de afstandsbediening bedienen.

Een gedockte iPod wordt door de radiowekker geladen.

De radio ontvangt op de frequenties UKG 87,5–108 MHz en MG 522–1620 KHz.

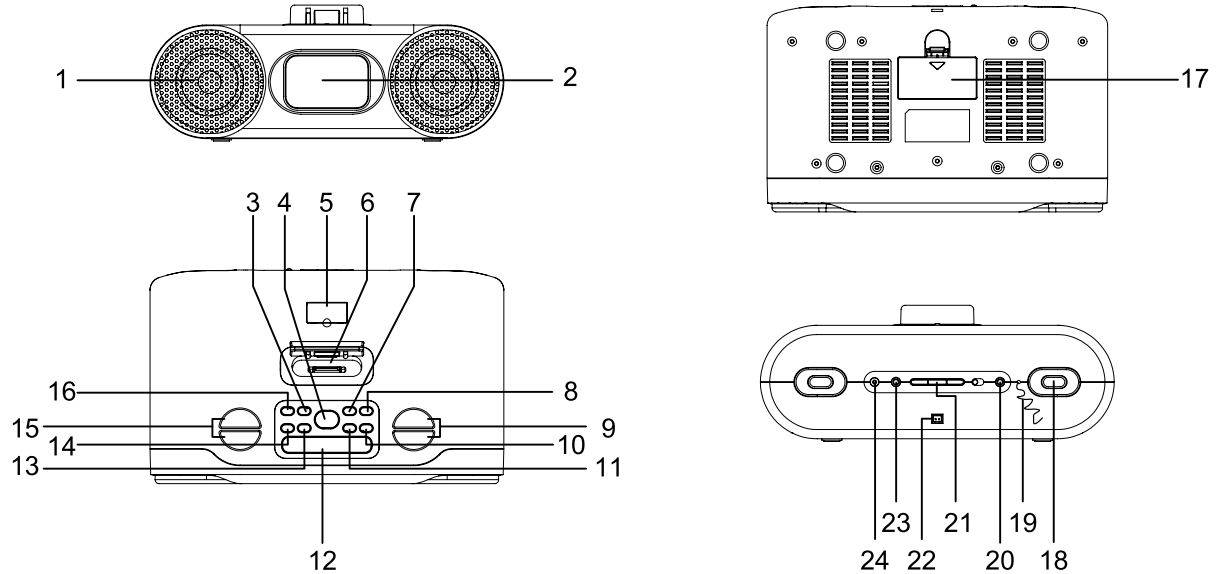
U kunt bij de geluidswaergave in het UKG-bereik tussen mono en stereo kiezen.

U kunt 10 UKG-zenders en 10 MG-zenders op zenderplaatsen opslaan.

Het toestel beschikt over een tijdsindicatie en een wekfunctie.

U kunt het geluid via een aangesloten versterker weergeven.

Overzicht toestel

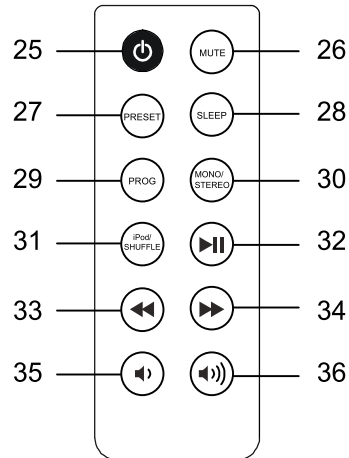


De beschrijving van het toestel

1		Luidspreker
2	DISPLAY	Weergavedisplay
3	AUX	Funcieschakelaar AUX
4	POWER ON /STANDBY	Inschakelen, uitschakelen STANDBY
5	iPod shuffle	USB-aansluiting voor iPod shuffle; andere USB-toestellen functioneren niet aan de aansluiting!
6	Docking station	Adaptoraansluiting
7	BAND/RADIO	Funcieschakelaar radio, UKG/MG
8	SLEEP	Sleepfunctie
9	SKIP ▶▶I I◀◀	iPod: titelkeuze, zoekloop achteruit Radio: zenderzoekloop TIMER: invoer van waarden
10	ALARM2	Wektijd 2
11	ALARM1	Wektijd 1
12	SNOOZE/DIMMER	Snooze, helderheid display
13	WAKE	Bron voor wekfunctie

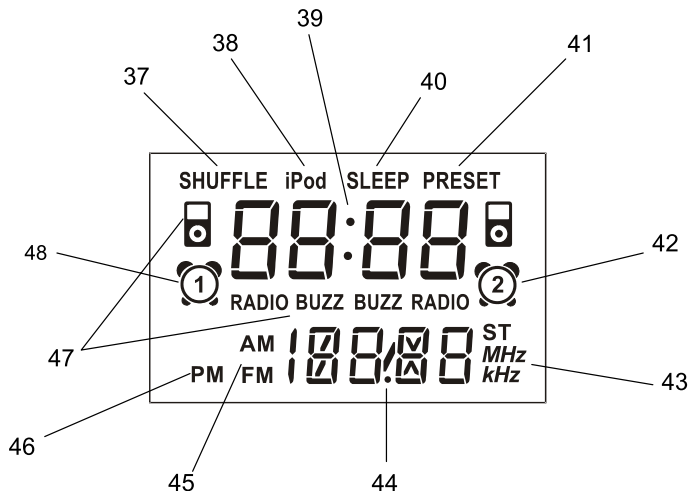
14	iPod/SHUFFLE	Funcieschakelaar iPod/iPod shuffle
15	VOLUME ▲, ▼	volumeregelaar
16	▶ PLAY/PAUZE	Start, onderbreking van de weergave
17		Batterijvak
18		Luidspreker
19		UKG-werpantenne
20	AUX IN	Aansluiting van externe toestellen, 3,5 mm stekker
21	CLOCK	Instellen tijd
22	AMANTENNA	MG-ringantenneaansluiting
23	AUX OUT	Aansluiting voor de weergave via externe versterker, 3,5 mm stekker
24	DC15 V, 1100 mA	Aansluiting voeding AC-adapter

De afstandsbediening



25	POWER ON /STANDBY	Inschakelen, uitschakelen STAND-BY alarm uitschakelen
26	MUTE	Uitschakeling geluid
27	PRESET	Selectie van opgeslagen radiozenders
28	SLEEP	Sleepfunctie
29	PROG	Radio: opslaan van zenderplaatsen
30	FM MONO/STEREO	Functieschakelaar radio voor mono/stereo-omschakeling bij UKG-zenders
31	iPod/SHUFFLE	Functieschakelaar iPod/iPod shuffle
32	▶	Start, onderbreking van de weergave
33	◀◀	iPod: titelkeuze, zoekloop achteruit Radio: stapsgewijze frequentiekeuze, scan
34	▶▶	iPod: titelkeuze, zoekloop vooruit Radio: stapsgewijze frequentiekeuze, scan
35	Volume -	Volume stiller
36	Volume +	Volume luider

Het display



37	SHUFFLE	Weergave iPod Shuffle
38	iPod	Weergave iPod
39		Tijd, alarmindicatie (hh:mm)
40	SLEEP	Sleepfunctie
41	PRESET	Weergave opgeslagen zender
42		Alarm 2 ingeschakeld
43	ST, MHz, kHz	Weergave mono/stereo, UKG, MG
44		Radio: zenderfrequentie Datum Volume 0 - 40 AUX-indicatie
45	AM, FM	Indicatie UKG (FM), MG (AM)
46	PM	Indicatie "namiddag" in het 12h-formaat
47		Weergave van de weergavebron, modus bij ingestelde wekfunctie: iPod, radio, buzzer
48		Alarm 1 ingeschakeld

Hoe u het toestel voor het gebruik voorbereidt

Hoe u het netsnoer dient aan te sluiten

Sluit de radiowekker op het stroomnet (230 V ~ / 50 Hz) aan.

➔ Steek de netstekker in het stopcontact.

Aanwijzing:

Trek bij niet-gebruik de stekker uit het stopcontact. Trek aan de stekker en niet aan het snoer. Trek voor het uitbreken van een onweer de stekker uit het stopcontact. Als het toestel langere tijd niet gebruikt wordt, b.v. voor een langere reis, trek de stekker dan uit het stopcontact.

Als het toestel voor de eerste keer met het stroomnet verbonden wordt, toont het display "00:00".

De warmte die tijdens het gebruik ontstaat, moet door voldoende luchtcirculatie afgevoerd worden. Daarom mag het toestel niet afgedekt of in een gesloten kast ondergebracht worden. Zorg voor minstens 10 cm vrije ruimte rond het toestel.

Hoe u uw iPod moet docken

De radiowekker wordt met verschillende iPod-adapters geleverd. Die dienen om de verschillende iPod's veilig te kunnen docken.

Aanwijzing:

De adapterbenamingen staan aan de onderkant van de betreffende adapter.

Als u het toestel zonder iPod-adapter wilt gebruiken, gebruik dan de bijgeleverde afdekking.

Overzicht iPod-adapters

Adapterbenaming	Voor het gebruik met
Mini	iPod Mini
1, 2	iPod 3. Gen. 10 – 15 GB iPod 3. Gen. 20 GB iPod 4. Gen. 20 GB / foto 30 GB iPod foto 40/60 GB
3, 4	iPod 3. Gen. 30 GB iPod 3. Gen. 40 GB iPod 4. Gen. 40 GB iPod met video 30 GB iPod met video 60 GB
Nano	iPod Nano 2 GB iPod Nano 4 GB

Hoe u de adapter inzet en de iPod dockt

- ➔ Kies volgens het adapteroverzicht de passende adapter.
- ➔ Druk de adapter voorzichtig in de aansluiting 6 van het dockingstation tot de adapter vastklikt. Controleer of de adapter goed is aangesloten.
- ➔ Neem uw iPod uit de beschermtas en plaats uw iPod voorzichtig in de adapter.
- ➔ Verwijder de iPod uit de adapter door de iPod voorzichtig naar boven op te tillen.

Hoe de accu's van de iPod geladen worden

Zodra u uw iPod gedockt hebt, worden de accu's bij een bestaande netaansluiting opgeladen.

Aanwijzing:

Bij het gebruik van iPod's of andere mp3-spelers die niet via het docking station 6 aangesloten worden, volgt er geen automatische accu-oplading.

Hoe u de antenne aansluit

Het aantal en de kwaliteit van de te ontvangen zenders hangt van de ontvangstverhoudingen aan de opstellingsplaats af. Met de UKG-werpantenne 19 kan een bruikbare ontvangst bereikt worden. Deze antenne moet in volle lengte op de gunstigste ontvangst gericht worden.

De MG-ringantenne is voor de ontvangst van zenders in het MG-bereik voldoende. Plaats de ringantenne in de bijgeleverde standvoet en plaats de antenne op minstens 25 cm afstand.

Verbind de MG-ringantenne met de aansluiting AM ANTENNA 22.

Hoe u de bufferbatterijen plaatst

Voor de overbrugging van een stroomuitval kunt u twee batterijen AA, 1,5 V (type LR6) plaatsen (inbegrepen in de levering). Hiermee kan het toestel netonafhankelijk de ingestelde tijd alsook de wektijden opslaan.

Aanwijzing:

De tijd wordt bij stroomuitval niet op het display 2 weergegeven.

Radio- resp. wekfunctie en display zijn alleen via netvoeding mogelijk.

Na een stroomuitval wordt mogelijk niet de correcte tijd weergegeven.

ATTENTIE!

Batterijen plaatsen voor u de stekker uit het stopcontact trekt.

De tijd wordt bij stroomuitval slechts gedurende een beperkte tijd correct opgeslagen. We raden u aan om het toestel zo snel mogelijk opnieuw op de netspanning aan te sluiten en dan de ingestelde tijd te controleren.

Testen van de bufferbatterij:

Trek de stekker uit het stopcontact en steek hem er na enkele minuten weer in. Is de weergegeven tijd verkeerd, vervang de batterijen dan door nieuwe.

Aanwijzing:

Verwijder batterijen/accu's als u het toestel gedurende langere tijd niet gebruikt, zo vermijdt u dat de batterijen uitlopen en het toestel beschadigd wordt.

- ➔ Om het batterijvak te openen, de hendel in de richting van de pijl schuiven.
- ➔ Batterijen, zoals weergegeven plaatsen, hierbij op de juiste polariteit letten.
- ➔ Batterijvak sluiten.

Aanwijzing:

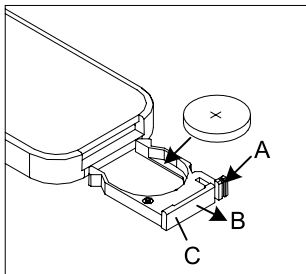
Verwijder lege of zwakke batterijen uit het toestel. Vervang de bufferbatterijen na een stroomuitval.

Attentie!

De batterijen horen niet in kinderhanden. Het inslikken van batterijen kan tot ernstige schade aan de gezondheid leiden.

Hoe u de batterij van de afstandsbediening plaatst

Voor het gebruik van de afstandsbediening is een batterij van het type CR2032, 3 V al geplaatst. Als de afstandsbediening niet meer reageert, vervang dan de knoopbatterij. Ga hiervoor als volgt te werk:



- ➔ Verwijder de batterijhouder C aan de onderkant van de afstandsbediening, draai hiervoor de afstandsbediening om.
- ➔ Druk de hendel A in de richting van de pijl naar binnen.

- ➔ Trek dan de batterijhouder C in richting B. Neem de batterijhouder C eruit.
- ➔ Plaats een batterij van het type CR2032, 3 V. Leg bij het plaatsen op de juiste polen. Pluspool naar onderen.
- ➔ Sluit het batterijvak opnieuw zorgvuldig, zodat de hendel A van de batterijhouder vastklikt.

Aanwijzing:

Wordt de afstandsbediening lange tijd niet gebruikt, dan moet de batterij uitgenomen worden. De batterij kan uitlopen, waardoor het gevaar bestaat dat de afstandsbediening wordt beschadigd.

Wanneer u de TV op afstand bedient, let dan op de volgende punten:

De afstandsbediening (zender) op de ontvanger in de rechter luidspreker van het toestel richten.

Tussen de afstandsbediening en het toestel mogen zich geen obstakels bevinden.

Neemt de reikwijdte van de afstandsbediening af, dan dienen de batterijen te worden vervangen.

Hoe u een externe geluidsbron aansluit

U kunt het geluid van een extern toestel (b.v. tv-toestel, videorecorder, minidisk-speler) via de luidsprekers van de radiowekker weergeven.

- Sluit een audiokabel (3,5 mm stekker) van de audio-uitgang van uw extern toestel op de AUX IN aansluiting 20 aan de achterkant van het toestel aan.
- Kies met de functieschakelaar 3 de modus AUX.

Aanwijzing:

Bij de weergave van een externe bron via de AUX IN-bus 20 mag er zich geen aangekoppelde iPod in het toestel bevinden!

Hoe u muziek via externe toestellen weergeeft

U kunt het geluid van de radiowekker samen met aangekoppelde iPod via de luidsprekers van een extern toestel, b.v. uw versterk, weergeven.

- Sluit een audiokabel (3,5 mm stekker) aan de AUX OUT aansluiting 23 aan de achterkant van het toestel aan en verbind de audiokabel met een LINE IN aansluiting (b.v. versterker).
- Stel het volume zowel aan het externe toestel als aan de radiowekker in.

Hoe u hoofdtelefoons aansluit

Aanwijzing:

U kunt met het toestel alleen actieve hoofdtelefoons aansluiten!

- Sluit een hoofdtelefoon met een ministekker (stereo) aan de uitgang AUX OUT 23 aan de achterkant van het toestel aan.

Aanwijzing:

Te hoog volume, vooral bij hoofdtelefoons, kan tot gehoorschade leiden. Stel het volume van uw hoofdtelefoon op laag volume in.

Hoe u algemene toestelfuncties bedient

U kunt de instellingen zowel met de toetsen aan het toestel alsook met de afstandsbediening uitvoeren. Met de toets BAND/RADIO 7 aan het toestel resp. BAND/RADIO 30 van de afstandsbediening kunt u op radio-ontvangst schakelen.

Hoe u het toestel in- en uitschakelt

- Schakel het toestel met POWER 4 aan het toestel resp. 25 van de afstandsbediening in.
- Om het toestel uit te schakelen, de toets POWER 4/25 opnieuw indrukken.

Hoe u het volume instelt

- Druk op de toetsen VOLUME ▲, ▼ 15 resp. 35, 36 om het gewenste volume (van 0 – 40) in te stellen.

Hoe u de mutefunctie inschakelt

U kunt het volume met één toetsdruk op de toets MUTE 26 uitschakelen. Door de toets MUTE 26 of VOLUME ▲, ▼ 15 resp. 35 opnieuw in te drukken, wordt het volume opnieuw ingeschakeld.

Hoe u de modus instelt

- Druk op de toets BAND/RADIO 7 om naar de radio-ontvangst te schakelen. Op het display 12 verschijnt de ingestelde frequentie.
- Druk meermaals op de toets iPod/SHUFFLE 14, 31 om naar de weergave van de iPod of van de iPod shuffle te schakelen. Op het display 12 verschijnt iPod resp. SHUFFLE.
- Druk op de toets AUX 3 om een aangesloten extern toestel weer te geven. Op het display 12 verschijnt AUX.

Hoe u de helderheid van het display instelt

- Druk meermaals op de toets SNOOZE/DIMMER 12 om de helderheid van het display in vier standen in te schakelen.

Hoe u de SLEEP-functie gebruikt

U kunt in stappen van 120, 90, 60, 30, 15 minuten de tijd instellen waarna het toestel in elke modus in stand-by schakelt.

- Druk hiervoor meermaals op de toets SLEEP 8, 28, op het display wordt de resterende speelduur weergegeven.

U kunt de resterende speelduur altijd door het opnieuw indrukken van de toets SLEEP 8, 28 weergeven.

Voor de sleepfunctie staat een van het normale weergave-/wekkervolume onafhankelijke volumeregeling ter beschikking die opgeslagen blijft.

Hoe u uw iPod gebruikt

Inschakelen

- ➔ Sluit uw reeds spelende iPod aan het toestel aan. Het toestel schakelt dan automatisch in en geeft de muziek van uw iPod weer.

Aanwijzing:

Is het volume van de iPod te laag, dan schakelt het toestel soms niet automatisch in. Druk in dit geval twee keer op de POWER-toets 4, 25.

Bevindt uw iPod zich al gedockt in STAND-BY:

- ➔ Druk op de toets ►|| 16, 32. De iPod schakelt in en begint met de weergave.
- ➔ Opnieuw indrukken van de toets ►|| 16, 32 schakelt de weergave op pauze.

Titelkeuze/zoekloop

- ➔ Druk kort op de toetsen I◀◀ , ▶▶I 9, 33, 34 om naar de volgende/vorige titel te springen.
- ➔ Druk op de toetsen I◀◀ , ▶▶I 9, 33, 34 en houd ze ingedrukt om een snelle zoekloop te starten.

Uitschakelen

- ➔ Druk op de toets POWER 4, 25. Het toestel schakelt de weergave uit en de iPod wordt in STAND-BY geschakeld. Terwijl de iPod aangekoppeld is, worden de accu's geladen.

Hoe u andere mp3-spelers gebruikt

U kunt elke andere muziekbron via de AUX IN-bus 20 weergeven, ook een iPod die u niet aankoppelt, zie pagina 17.

Aanwijzing:

Bij de weergave van een externe bron via de AUX IN-bus 20 mag er zich geen aangekoppelde iPod in het toestel bevinden!

Aanwijzing:

De aansluiting voor de iPod-shuffle 5 kan niet met andere usb-toestellen gebruikt worden.

Hoe u de wekfunctie gebruikt

Aanwijzing:

De wekfunctie kunt u pas bedienen als u de correcte tijd ingesteld hebt.

Hoe u tijd en datum instelt

- Druk op de toets CLOCK 21 aan de achterkant van het toestel gedurende ca. 3 seconden. De weergave "24h" knippert op display 2.
- Kies met de toetsen I◀◀ , ▶▶I 9, 33, 34 tussen de 24h-indicatie en de 12h-indicatie. Druk op de toets CLOCK 21. De tijd knippert.
- Stel met de toetsen I◀◀ , ▶▶I 9, 33, 34 de actuele tijd in.
- Druk op de toets CLOCK 21 om de ingestelde tijd over te nemen. Nu knippert het jaartal in display 2.
- Stel met de toetsen I◀◀ , ▶▶I 9, 33, 34 het actuele jaar in.
- Druk op de toets CLOCK 21 om het ingestelde jaar over te nemen. Nu knippert de datum in het formaat dag, maand op het display 2, b.v. 08/5 voor de 8e mei.

- Stel met de toetsen I◀◀ , ▶▶I 9, 33, 34 de actuele datum in.
- Druk op de toets CLOCK 21 om de ingestelde datum over te nemen.

Aanwijzing:

Bij netuitval neemt de bufferbatterij het opslaan van de tijd over. Controleer na een netuitval de ingestelde tijd.

Wekker instellen

Het toestel beschikt over twee wektijden die het toestel op de ingestelde wektijd inschakelen. U kunt kiezen of u met de radio, een aangekoppelde iPod of een buzzer (signaal) gewekt wordt. De wekker blijft na het wekken gedurende 1 uur ingeschakeld en schakelt dan automatisch uit. Dit wordt herhaald tot u het alarm uitschakelt.

Aanwijzing:

De wekker functioneert niet met de iPod-shuffle.

Inschakeltijd instellen

U kunt twee inschakeltijden alarm 1, alarm 2 van het toestel instellen. Wordt tijdens de instelling langer dan 10 seconden op geen enkele toets gedrukt, dan verlaat het toestel de modus automatisch. U moet dan van voren beginnen.

- ➔ Schakel het toestel in en druk op de toets ALARM 1 11 resp. ALARM 2 10 tot de displayweergave knippert.
- ➔ Stel met de toetsen **I◀◀** , **▶▶I** 9, 33, 34 de gewenste inschakeltijd in: met de toets **▶▶I** stelt u het uur in, met de toets **I◀◀** de minuten.
- ➔ Kies met de toets WAKE 13 de gewenste modus voor de timer. U kunt tussen iPod, radio of buzzer (signaal) kiezen. De voor het wekken ingestelde modus/bron wordt met een symbool op het display 2 weergegeven.
- ➔ Druk opnieuw op de toets ALARM 1 11 of ALARM 2 10. Het ingestelde volume begint te knipperen. Stel met de toetsen VOLUME ▲, ▼ 15 resp. 35, 36 het gewenste inschakelvolumen in. Bij buzzer (signaal) kiest u met de toetsen **I◀◀** , **▶▶I** 9, 33, 34 uit AL-H en AL-L.
- ➔ Druk opnieuw op de toets ALARM 1 11 of ALARM 2 10 om de instelling af te sluiten.

De timer schakelt het toestel op de ingestelde tijd met de gekozen bron in.

Op het display verschijnt ter signalering van een actieve timer het timersymbool 47, 42 alsook de modus 47.

Instelling buzzer high/low:

- ➔ Toets ALARM 1 11 resp. ALARM 2 10 opnieuw indrukken tot de displayindicatie knippert. Dan de alarmtoets nog eens indrukken.
- ➔ Op het display verschijnt AL-L resp. AL-H. Kies met de toetsen **I◀◀** , **▶▶I** 9, 33, 34 het buzzervolume AL-L – low: laag volume
AL-H – high: hoog volume
- ➔ Druk opnieuw op de toets ALARM 1 11 of ALARM 2 10 om de instelling te verlaten.

Wekfunctie in- en uitschakelen

- ➔ Toets ALARM 1 11 resp. ALARM 2 10 indrukken om de timer in te schakelen.
- Op het display verschijnt ter signalering van de actieve timer kort de ingestelde wektijd alsook het timersymbool 47, 42 en de modus 47.
- ➔ Toets ALARM 1 11 resp. ALARM 2 10 opnieuw indrukken om de timer uit te schakelen.

Aanwijzingen voor de wekfunctie

Uw radiowekker beschikt over een veilig alarm. Dit alarm zorgt ervoor dat u ook bij stroomuitval of als per ongeluk de stekker uit het stopcontact getrokken werd, op de ingestelde tijd met de buzzer (signaal) gewekt wordt.

Voorwaarde: u hebt de bufferbatterijen geplaatst.

Wekken met iPod

Zorg ervoor dat uw iPod correct aan het toestel aangesloten is.

Aanwijzing:

Voor het wekken met iPod moet de iPod uitgeschakeld zijn. Hij mag zich niet in de play-modus (weergave) bevinden.

De wekker schakelt op de ingestelde wektijd 1 uur lang in. Zorg ervoor dat u voldoende muziekgegevens ter beschikking hebt, anders activeert u de herhalingsfunctie van de iPod.

Als per ongeluk geen iPod gedockt werd of als er zich geen muziekgegevens op de iPod bevinden, schakelt het toestel automatisch de buzzer (signaal) om te wekken in.

Wekker na alarm met SNOOZE kort onderbreken

- ➔ Druk de toets SNOOZE/DIMMER 12 in om de wekker gedurende ca. 9 minuten uit te schakelen. Dit kunt u tijdens de alarmtijd van één uur zo vaak u wenst herhalen.

Wekker na alarm helemaal uitschakelen

- ➔ Druk op de toets POWER 4, 25 om de wekker uit te schakelen.

Aanwijzing:

De wekfunctie schakelt het toestel de volgende dag op de ingestelde wektijd opnieuw in. Op het display blijft het ingestelde alarm 1 of alarm 2 alsook de bron weergegeven.

Om de wekfunctie voor de volgende dag uit te schakelen, drukt u op de toets ALARM 1 11 of ALARM 2 10 tot het alarmsymbool verdwijnt.

Hoe u de radio bedient

Aanwijzing: Het toestel ontvangt op de frequenties UKG 87,5–108 MHz en MG 522–1620 KHz.

- Om de radio in te schakelen, drukt u op de functietoets BAND/RADIO 7.
- Om het gewenste frequentiebereik UKG of MG te kiezen, drukt u opnieuw op de functietoets BAND/RADIO 7.
- Als u UKG instelt, kunt u de werpantenne uittrekken om de ontvangst te verbeteren.

Aanwijzing: In de regel worden UKG-zenders in stereo ontvangen. "ST" verschijnt op het display.

- Als u MG instelt, kunt u de MG-ringantenne draaien om de ontvangst te verbeteren. Stel de ringantenne op minstens 25 cm van het toestel op.

Hoe u een zender instelt

Manuele zenderkeuze

Druk kort op de toetsen **I◀◀** , **▶▶I** 9, 33, 34, dit verandert de ontvangstfrequentie stapsgewijs naar boven of naar onderen. In het UKG-bereik in stappen van 0,05 MHz, in het MG-bereik in stappen van 9-kHz (= fijninstelling). Hierdoor kunt u ook zwakke zenders instellen waarvan de frequentie u bekend is.

Zenderzoekloop

Lang indrukken van de toetsen **I◀◀** , **▶▶I** 9, 33, 34 (ca. 1 seconde), start de zoekloop. De automatische zoekloop vindt alleen zenders met een sterk signaal. Zwakke zenders kunnen alleen manueel ingesteld worden.

Opnieuw indrukken van de toetsen **I◀◀** , **▶▶I** 9, 33, 34 (ca. 1 seconde), zet de zoekloop voort. Tijdens de zoekloop is de tuner uitgeschakeld.

Hoe u zenders opslaat

Het zendergeheugen kan 10 stations in het FM-bereik (UKG) en 10 stations in het MG-bereik opslaan.

Aanwijzing:

De opgeslagen zenders blijven ook bij stroomuitval behouden.

- In de modus RADIO met de toets BAND/RADIO 7 op FM- of MG-ontvangst schakelen.
- De gewenste zender met de toetsen **I◀◀**, **▶▶I** 9, 33, 34 instellen.
- Toets PROG 29 indrukken, PRESET en het zenderplaatsnummer knippert op het display.
- Met de toets PRESET 27 een zenderplaats kiezen, evt. hiervoor de toets meermaals indrukken.
- Met de toets PROG 29 de ingestelde zender op de zenderplaats opslaan.

Aanwijzing:

Wordt ca. 5 seconden lang geen enkele toets ingedrukt, dan is de programmeermodus beëindigd.

- Opslaan van bijkomende zenders: handeling herhalen.

Selecteren van de geprogrammeerde stations

- U kunt door het indrukken van de toets PRESET 27 de opgeslagen zenderplaats opwaarts doorbladeren.

Het DISPLAY 2 geeft telkens het ingestelde kanaal en de geheugenplaats weer.

Wissen van een vastgelegde zenderplaats

- U kunt een vastgelegde zenderplaats wissen door een nieuwe zender op de zenderplaats op te slaan.

Hoe u het toestel reinigt



Elektrische schok!

Om het gevaar voor een elektrische schok te vermijden, mag u het toestel niet met een natte doek of onder het stromende water reinigen.

ATTENTIE!

U mag geen schuursponsjes, schuurpoeder of oplosmiddel, zoals alcohol of benzine gebruiken.

Reinig de behuizing met een zachte, met water bevochtigde doek. Geen oplosmiddelen, spiritus, verdunningen enz. gebruiken; die zouden het oppervlak van het toestel kunnen beschadigen.

Hoe u fouten verhelpt

Als het toestel niet zoals bedoeld functioneert, controleer het dan aan de hand van de volgende tabellen.

Als u de storing ook na de beschreven controles niet kunt verhelpen, gelieve dan contact op te nemen met de fabrikant.

Problemen met het toestel

Symptoom	Mogelijke oorzaak/oplossing
Toestel kan niet ingeschakeld worden.	Het toestel krijgt geen stroom. Sluit het netsnoer juist op het stopcontact aan. Evt. functioneert het stopcontact niet.
Er is geen geluid te horen.	Verhoog het volume. Evt. is de verkeerde bron gekozen.

Symptoom	Mogelijke oorzaak/oplossing
Er is een storend geruis te horen.	In de buurt van het toestel zendt een mobiele telefoon of een ander toestel storende radiogolven uit. Verwijder de mobiele telefoon uit de omgeving van het toestel.
Er treden andere bedieningsstoringen, luide geluiden of een gestoorde displayweergave op.	Elektronische bouw delen van het toestel zijn gestoord. Trek de stekker uit het stopcontact. Laat het toestel ca. 10 van de stroombron gescheiden. Sluit het toestel opnieuw aan.
Het display wordt niet ingeschakeld.	Toestel in STAND-BY. Toestel inschakelen. Stekker uittrekken, opnieuw insteken, toestel inschakelen.
iPod kan niet gedockt worden.	Verkeerde adapter. Juiste adapter gebruiken, zie overzicht. Adapter niet juist aangesloten, evt. iPod nog eens verwijderen en opnieuw plaatsen.

Problemen met iPod's

Symptoom	Mogelijke oorzaak/oplossing
iPod kan niet met de toetsen van het toestel bediend worden.	<p>iPod is niet correct gedockt. Adapter controleren, evt. iPod opnieuw docken.</p> <p>iPod-software verouderd. Software via www.apple.com/ipod/download actualiseren.</p> <p>iPod is in de status "locked". Controleer of de iPod anders correct bediend kan worden. Evt. handleiding van de fabrikant lezen.</p> <p>iPod is van de 1e of 2e generatie. Deze toestellen kunnen niet via de toesteltoetsen bediend worden.</p>
iPod wordt niet geladen.	<p>iPod is niet correct gedockt. Adapter controleren, evt. iPod opnieuw docken.</p> <p>iPod is in de status "locked". Controleer of de iPod anders correct bediend kan worden. Evt. handleiding van de fabrikant lezen.</p>

Problemen met de afstandsbediening

Symptoom	Mogelijke oorzaak/oplossing
De afstandsbediening functioneert niet.	<p>Batterij verkeerd geplaatst of zwak. Polariteit controleren, batterij vervangen.</p> <p>IR-verbinding onderbroken. Verwijder objecten die zich tussen de afstandsbediening en het toestel bevinden.</p> <p>Afstand te groot. Max. afstand 3 meter</p>

Problemen met de radio

Symptoom	Mogelijke oorzaak/oplossing
Er wordt geen radiozender ontvangen.	Het toestel bevindt zich niet in de radiomodus. Schakel met BAND/RADIO op RADIO
Het geluid is gestoord.	<p>Andere toestellen, b.v. televisies, storen de ontvangst. Stel de radio/cd-speler verder van deze toestellen verwijderd op.</p> <p>MG-antenne is niet aangesloten. Sluit de MG-antenne aan de achterkant van het toestel aan, op min. 25 cm afstand.</p> <p>De antenne is niet uitgetrokken of gericht. Trek de antenne uit. Draai de antenne of het toestel om de ontvangst te verbeteren.</p>



Technische gegevens

Afmetingen toestel (breedte x hoogte x diepte):	ca. 265 mm x 90 mm x 160 mm
Gewicht:	ca. 2 kg
Spanning:	230 V wisselstroom, 50 Hz
Voeding:	DC 15 V, 1100 mA
Bufferbatterij:	2 x AA, 1,5 V (LR6)
Audio-in-/uitgang:	3,5 mm stekker
Uitgangsvermogen:	2 x 3 W sinus 10% THD, 4 ohm
Omgevingsvoorwaarden:	+5 °C tot +35 °C 5 % tot 90 % relatieve luchtvochtigheid (niet condensierend)
Radio: Ontvangstfrequentie:	UKG 87,5–108 MHz MG 522–1620 kHz
Antenne:	UKG-werpantenne MG-ringantenne
Stationgeheugen:	10 UKG 10 MG
Opgenomen vermogen:	15 W, STANDBY < 1 watt bij uitgeschakelde displayverlichting

Technische veranderingen en vergissingen voorbehouden.

De afmetingen zijn ongelijke waarden.

Richtlijnen en normen

Dit product is conform de laagspanningsrichtlijn (73/23/EEC), EMC-richtlijn (89/336/EEC) en de CE-certificeringsrichtlijn (93/68/EEC).

Hoe u de fabrikant bereikt

DGC GmbH
Spöttingerstraße 2b
D-86899 Landsberg

iPod is a trademark of Apple Computer, Inc., registered in the U.S. and other countries.

Aanwijzingen i.v.m. de afvoer

Afvoeren van de verpakking

Uw nieuwe toestel werd op weg naar u door de verpakking beschermd. Alle gebruikte materialen zijn milieuvriendelijk en kunnen gerecycleerd worden. Help mee en voer de verpakking op een milieuvriendelijke manier af. Gelieve u over actuele afvoermanieren bij uw dealer of bij uw plaatselijke overheid te informeren. Voor verwijdering van het toestel dienen de batterijen eruit te worden gehaald.



Verstikkingsgevaar!

Verpakking en de onderdelen ervan niet aan kinderen geven.

Verstikkingsgevaar door foliën en andere verpakkingsmaterialen.

Hoe u het toestel afvoert

Oude toestellen zijn geen waardeloos afval. Door de milieuvriendelijke afvoer kunnen waardevolle grondstoffen gerecycleerd worden. Informeer u bij uw plaatselijke overheid over mogelijkheden om het toestel op een milieuvriendelijke en deskundige manier af te voeren.



Dit toestel is conform de richtlijn 2002/96/EG over elektrische en elektronische oude toestellen (WEEE) gecertificeerd.

Dit product mag na het laatste gebruik niet met het normale huishoudelijke afval meegegeven worden, maar moet op een reglementaire manier gerecycleerd worden. Het symbool op het product, de gebruiksaanwijzing of de verpakking wijst daarop. De materialen zijn conform hun aanduiding recycleerbaar. Met het hergebruik of andere verwerking van oude toestellen levert u een belangrijke bijdrage tot de bescherming van ons milieu.



Levensgevaar!

Bij versleten toestellen de stekker uit het stopcontact trekken. Netsnoer doorknippen en met de stekker verwijderen.