

DCD100-2
Tragbarer Audio-CD-Spieler

SICHERHEITSHINWEISE



- Setzen Sie das Gerät weder Regen noch sonstiger Feuchtigkeit aus, um Feuergefahr und die Gefahr eines elektrischen Schlages zu vermeiden.
- Öffnen sie nicht das Gehäuse. Andernfalls besteht die Gefahr eines elektrischen Schlags.
- Der Netzadapter (nicht im Lieferumfang enthalten) arbeitet mit 230 V Wechselstrom bei 50 Hz. Versuchen Sie niemals, den Adapter mit einer anderen Spannung zu betreiben.
- Sollten Fremdkörper oder Flüssigkeit in das Gerät gelangen, ziehen Sie ggf. sofort den Netzstecker aus der Steckdose und entfernen Sie die Batterien. Lassen Sie das Gerät von qualifiziertem Fachpersonal überprüfen, bevor Sie es wieder in Betrieb nehmen. Andernfalls besteht die Gefahr eines elektrischen Schlags.
- Das Gerät verwendet einen unsichtbaren Laserstrahl. Dieser kann Ihre Augen bei falscher Handhabung verletzen. Schauen Sie nie in die Laser-Einheit bei geöffneter Disc-Schublade.
- Das Gerät wurde als Laser-Gerät der Klasse 1 (CLASS 1 LASER) eingestuft. Der entsprechende Aufkleber (CLASS 1 LASER PRODUCT) befindet sich auf der Rückseite des Gerätes.
- Bevor Sie das Gerät einschalten, stellen Sie den Lautstärkeregler in die Minimum-Position, da Sie sonst Ihr Gehör schädigen können.
- Lassen Sie Kinder niemals unbeaufsichtigt das Gerät benutzen.
- Überlassen Sie Wartungsarbeiten stets qualifiziertem Fachpersonal. Andernfalls gefährden Sie sich und andere.
- Stellen Sie keine schweren Gegenstände auf das Gerät bzw. Netzkabel.
- Wenn Sie das Gerät von einer kalten in eine warme Umgebung bringen, kann sich im Inneren des Gerätes Feuchtigkeit niederschlagen. Warten Sie in diesem Fall etwa eine Stunde, bevor Sie das Gerät in Betrieb nehmen.
- Das Gerät ist ein Präzisionsgerät. Verschmutzung kann zu Verschlechterung der Wiedergabequalität führen.
- Direkte Wärmeeinwirkung durch Heizkörper oder Sonnenlicht vermeiden. Feuchtigkeit und Regen sowie extreme Hitze oder Kälte würden dem Gerät schaden.
- Vorsicht beim Gebrauch des Gerätes im Straßenverkehr! Um Unfälle zu vermeiden, müssen Umweltgeräusche noch wahrgenommen werden können.
- Achten sie beim Einlegen der Batterien/Akkumulatoren auf korrekte Polarität.
- Keine unterschiedlichen Batterien/Akkumulatoren einsetzen. Verwenden Sie immer nur eine Sorte des jeweiligen Typs!
- Niemals alte und neue Batterien/Akkumulatoren gemeinsam verwenden.
- Die Batterien/Akkumulatoren gehören **nicht** in Kinderhände. Das Verschlucken von Batterien/Akkumulatoren kann zu ernsthaften Gesundheitsschäden führen.



CLASS 1 LASER PRODUCT
LIQUIDM 1 LASERBEWEIS
KLASS 1 LASERAPPARAT

ACHTUNG!

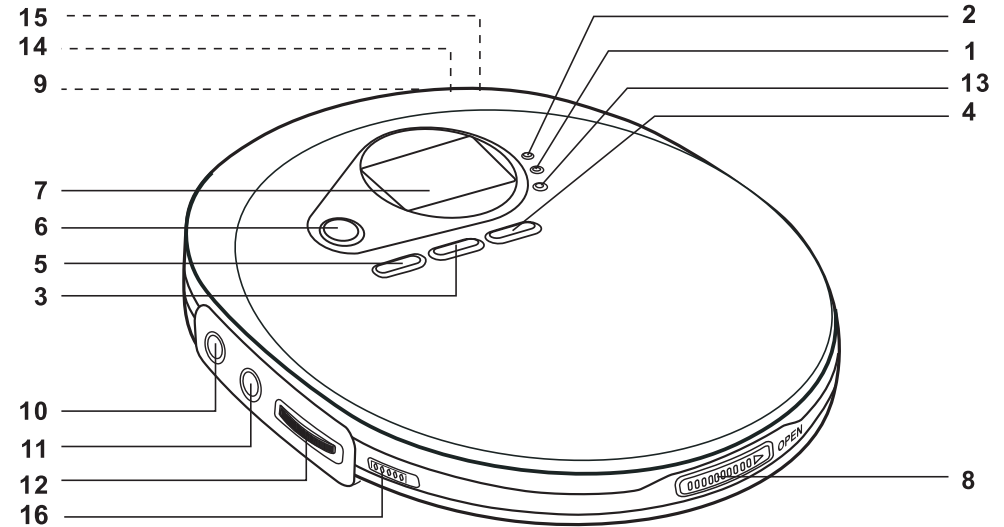
Nur Ni-Cd-Akkus über Ladefunktion laden!

Normale Batterien dürfen nicht geladen, erhitzt oder ins offene Feuer geworfen werden (Explosionsgefahr!)

ACHTUNG!

Längeres Hören bei hoher Lautstärke kann Gehörschäden verursachen.

BEDIENUNGSELEMENTE



1. PROG.-Taste
2. MODE-Taste
3. SPRUNG/SUCH-Taste rückwärts
4. SPRUNG/SUCH-Taste vorwärts
5. STOP-Taste (Autom. Aus)
6. PLAY/PAUSE-Taste (Ein)
7. LCD-DISPLAY
8. CD-FACH-Öffnungstaste
9. DC-EINGANG-Buchse
10. LINE OUT-Buchse
11. KOPFHÖRER-Buchse
12. LAUTSTÄRKE-Regler
13. RAND-Taste
14. LADE-Schalter
15. LADE-Anzeige
16. DBBS-Taste zur Bassverstärkung

STROMVERSORGUNG

Betrieb mit normalen Batterien

1. Öffnen Sie den Batteriefachdeckel, der sich auf der unteren Seite des Gerätes befindet, indem Sie ihn schieben und anheben. (Entfernen Sie den Batteriedeckel nicht.)
2. Setzen Sie 2 x 1.5V-Alkaline-Batterien Größe UM-3/AA entsprechend der richtigen, auf dem Gerät angezeigten Polung ein.
3. Schließen Sie den Batteriefachdeckel.

Betrieb mit einem Netzgerät (AC/DC-Adapter, nicht mitgeliefert)

1. Stecken Sie den DC-Stecker am Ende des Netzgerätes (4.5 V) in die DC-IN-Buchse, die sich auf der Seite des Gerätes befindet.
2. Schließen Sie das Netzgerät an eine Netzsteckdose mit 230 V ~, 50/60 Hz an.

HINWEISE:

- Wenn normale Batterien im Gerät sind und das Netzgerät angeschlossen wird, wird automatisch auf die externe Stromquelle umgeschaltet.
- Verwenden Sie ein 4.5 V/500 mA Netzgerät mit positiver Polung der Steckermitte. Andere Adapter-Typen könnten das Gerät beschädigen.
- Vergewissern Sie sich, daß die Betriebsspannung des Netzgerätes mit der örtlichen Netzspannung übereinstimmt, bevor Sie ihn in die Wandsteckdose stecken.
- Wenn Sie das Gerät nicht mit Wechselstrom (AC) betreiben, ziehen Sie das Netzgerät aus der Wandsteckdose.
- Berühren Sie das Netzgerät nicht mit feuchten Händen.

Ladebetrieb mit Akkus

1. Wenn ein Netzgerät am Gerät angeschlossen ist, ziehen Sie zuerst das Kabel des Netzgerätes aus der Wandsteckdose.
2. Öffnen Sie den Batteriefachdeckel wie oben beschrieben.
3. Setzen Sie die 2 empfohlenen Akkus (1.2 V, 650 mA) entsprechend der richtigen, auf dem Gerät angezeigten Polung ein.
4. Schließen Sie den Batteriefachdeckel und stellen Sie den Netzanschluss des Netzgerätes wieder her.
5. Stellen Sie den LADE-Schalter auf ON, um das Aufladen zu starten. Die rote LADE-Anzeige leuchtet auf, was anzeigt, daß die Akkus aufgeladen werden.
6. Nach 15 Stunden stellen Sie den LADE-Schalter auf OFF und ziehen Sie das Kabel des Netzgerätes aus der Wandsteckdose.

ACHTUNG!

Nur Ni-Cd-Akkus über Ladefunktion laden!

Normale Batterien dürfen nicht geladen, erhitzt oder ins offene Feuer geworfen werden (Explosionsgefahr!)



Vorsichtsmaßnahmen:

- Beide Akkulatoren müssen wiederaufladbare Akkulatoren vom Typ NICKEL – CADMIUM sein.
- Laden Sie die Akkus NICHT 24 Stunden oder länger auf, ansonsten wird ihre Leistungsfähigkeit beeinträchtigt.
- Keine unterschiedlichen Batterien/Akkumulatoren einsetzen. Verwenden Sie immer nur eine Sorte des jeweiligen Typs!

Hinweise:

- Wenn die Akkus zum ersten Mal aufgeladen werden, benötigt man ca. 15 Stunden, bis sie vollständig aufgeladen sind. Vergewissern Sie sich nach dem Ladevorgang, den LADE-Schalter auf OFF zu stellen und das Kabel des Netzgerätes aus der Wandsteckdose zu ziehen.
- Wenn die Betriebsdauer stark nachlässt, auch wenn die Akkus richtig aufgeladen worden sind, kaufen Sie bitte einen neuen Akku-Satz.

ANSCHLÜSSE

Externes Audio-System

Schließen Sie das Stereo-Verbindungskabel (nicht mitgeliefert) an die LINE OUT-Buchse (10) des Gerätes und die CD/AUX-Buchse des Audio-Systems an. (Schließen Sie es nicht an die Verstärker-Phono-Buchse an).

Hinweis: Schalten Sie das Gerät immer aus, bevor Sie Anschlüsse zwischen dem CD-Spieler und einem anderen Audio-System vornehmen.

- Wenn der CD-Spieler Störungen beim Fernseh- oder Radioempfang hervorruft, entfernen Sie ihn vom Fernsehgerät oder vom Radio.

KOPFHÖRER

Schließen Sie die Stereo-Ohrhörer (mitgeliefert) an die KOPFHÖRER-Buchse (11) an.

CD-WIEDERGABE

1. Schließen Sie die Ohrhörer (mitgeliefert) oder andere Kopfhörer mit einem 3,5 mm-Kopfhöreranschluss an die Kopfhörer-Buchse (11) an.
2. Drücken Sie die CD-Fach Öffnungstaste, um das CD-Fach zu öffnen.
3. Legen Sie eine Disc mit der beschrifteten Seite nach oben ein.
4. Schließen Sie das CD-Fach, bis es einrastet.
5. Stellen Sie den LAUTSTÄRKE-Regler auf das Minimum.
6. Drücken Sie die PLAY/PAUSE-Taste (>II). Das Gerät wird automatisch eingeschaltet und es startet die Wiedergabe. Auf dem Display erscheint die Gesamtanzahl der Titel und die Wiedergabezeit. Während der Wiedergabe wird die Titelnummer und die verlaufende Wiedergabezeit auf dem Display angezeigt.

7. Stellen Sie mit dem LAUTSTÄRKE-Regler die gewünschte Lautstärke ein.
8. Um die Wiedergabe kurzzeitig anzuhalten, drücken Sie einmal die PLAY/PAUSE-Taste (>II). Die Nummer und die Wiedergabezeit des aktuellen Titels blinken im Display. Drücken Sie erneut die PLAY/PAUSE-Taste (>II), um die Wiedergabe fortzusetzen.
9. Um die Wiedergabe zu stoppen, drücken Sie einmal die STOP-Taste.
10. Um das Gerät auszuschalten, drücken Sie zweimal die STOP-Taste.

Hinweise:



- Wenn das CD-Fach während der Wiedergabe versehentlich geöffnet wird, erscheint "- ." auf dem Display.
- Bevor Sie die CD-Fach-Öffnungstaste drücken, warten Sie, bis die CD vollständig stoppt.
- Dieses Gerät kann 3" (8 cm) CD-Singles ohne Adapter wiedergeben.

AUFFINDEN EINES BESTIMMTEN TITELS ODER EINER TITELSTELLE

1. Drücken Sie die SPRUNG/SUCH RÜCKWÄRTS-Taste (I<<) einmal, um an den Anfang des laufenden Titels zurückzukehren.
2. Drücken Sie die SPRUNG/SUCH RÜCKWÄRTS-Taste (I<<) mehrmals, um zu vorherigen Titeln zurückzukehren.
3. Drücken Sie die SPRUNG/SUCH VORWÄRTS-Taste (>>I) mehrmals, um zu den folgenden Titeln zu springen.
4. Halten Sie die SPRUNG/SUCH VORWÄRTS->>I)- oder die SPRUNG/SUCH RÜCKWÄRTS-(I<<)-Taste gedrückt, um schnell eine bestimmte Titelstelle vorwärts oder rückwärts aufzusuchen.

Hinweis: Während des Suchlaufs hören Sie eine niedrigere Lautstärke, was es Ihnen erleichtert, die richtige Titelstelle zu finden.

WIEDERGABE WIEDERHOLEN

1. Um den selben Titel zu wiederholen, drücken Sie einmal die MODE-Taste. Auf dem Display erscheint die Anzeige ().
2. Drücken Sie die PLAY/PAUSE-Taste. Der ausgewählte Titel wird solange wiederholt, bis die STOP-Taste gedrückt wird.
3. Um die gesamte CD zu wiederholen, drücken Sie während der Wiedergabe die MODE-Taste zweimal. Auf dem Display erscheint die Anzeige ().
4. Um den Wiederhol-Modus zu löschen, drücken Sie die STOP-Taste. Die Anzeige erlischt im Display.

TITEL ANSPIELEN (INTRO SCAN)

1. Drücken Sie die MODE-Taste dreimal, um den Anspiel-Modus zu aktivieren. Im Display erscheint "INTRO".
2. Drücken Sie die PLAY/PAUSE-Taste. Es werden die ersten 10 Sekunden jedes Titels auf der CD angespielt.
3. Um den Intro-Scan-Modus zu löschen, drücken Sie die MODE-Taste weitere zweimal.
4. Das Gerät wird sich automatisch nach 60 Sek. ausschalten, wenn alle Titel abgespielt wurden.

ZUFÄLLIGE TITELFOLGE (RANDOM)

1. Drücken Sie die RAND-Taste, um den Zufallsmodus zu aktivieren. Im Display erscheint "RAND".
2. Drücken Sie die PLAY/PAUSE-Taste, um die Wiedergabe der Titel einer CD in zufälliger Reihenfolge zu starten.
3. Drücken Sie die SPRUNG/SUCH VORWÄRTS-Taste (>>I), um zum nächsten Titel in zufälliger Reihenfolge zu springen.


Hinweis: Wenn der Zufallsmodus während der Wiedergabe gewählt wird, beginnt diese Funktion, wenn der laufende Titel beendet ist.

4. Drücken Sie noch einmal die RAND-Taste, um zum normalen Wiedergabe-Modus zurückzukehren.

PROGRAMMIERTE WIEDERGABE

1. Drücken Sie die PROG.-Taste. Im Display blinkt die Titelnnummer und "PGM" zur Eingabe des ersten zu programmierenden Titels.
2. Drücken Sie die SPRUNG/SUCH VORWÄRTS-Taste (>>I) - oder die SPRUNG/SUCH RÜCKWÄRTS-(I<<)-Taste, um den gewünschten Titel zu wählen. Die Titelnnummer, die programmiert wird, blinkt auf dem Display.
3. Drücken Sie die PROG.-Taste, um den Titel zu speichern.
4. Wiederholen Sie die Schritte 2 bis 4, um bis zu 24 Titel zu speichern.
5. Drücken Sie die PLAY/PAUSE-Taste(>II) einmal, um die programmierte Wiedergabe zu starten.
6. Um die Programmierung zu löschen, STOP-Taste drücken.

Hinweis: Die Programmierung kann im STOP-Modus oder während einer Wiedergabe erfolgen.

Wenn Sie während der programmierten Wiedergabe das gesamte Programm wiederholen möchten, drücken Sie mehrmals die MODE-Taste, bis die Anzeige () auf dem Display erscheint.

BESONDERE FUNKTIONEN

Automatisches Ausschalten

Wenn die Wiedergabe des Gerätes für ca. 60 Sekunden mit STOP angehalten wird, wird das Gerät automatisch ausgeschaltet (Automatische Ausschalt-Funktion).

WARTUNG

Reinigen des Gerätes

Wischen Sie das Gerätegehäuse mit einem weichen Tuch ab, das mit einer milden Seifenwasserlösung angefeuchtet ist.

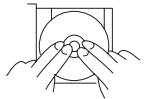
Umgang mit den CDs



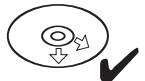
Ihr CD-Spieler wurde speziell entwickelt, um Compact Discs wiederzugeben. Es sollten keine anderen Discs ins Gerät eingelegt werden.



Legen Sie die Disc immer mit der beschrifteten Seite nach oben ein. Auch wenn die Compact Discs während der Wiedergabe keiner Abnutzung unterliegen, könnten durch unsachgemäßen Umgang hervorgerufene Schäden zu einer unregelmäßigen Wiedergabequalität führen.



Um den guten Zustand Ihrer Compact Discs zu bewahren, gehen Sie bitte sorgfältig mit ihnen um.



Obwohl kleinste Staubteilchen und Fingerabdrücke keinen Einfluß auf die Wiedergabe haben, sollten Sie die bespielte Oberfläche Ihrer Discs sauber halten.

Wischen Sie die Disc mit einem sauberen, trockenen, fusselfreien und weichen Tuch ab, wobei Sie mit geraden Bewegungen von der Mitte nach außen vorgehen.

Verwenden Sie niemals Plattenreiniger, Plattensprays, Antistatik-Sprays, Flüssigkeiten oder chemische Flüssigkeiten, um die Oberfläche der Disc zu reinigen. Der Plastiküberzug könnte ernsthaft beschädigt werden.

Legen Sie die Disc immer in ihre Schutzhülle zurück. Vermeiden Sie es, die Disc längere Zeit dem direkten Sonnenlicht, extremen Temperaturen oder hoher Feuchtigkeit auszusetzen. Schreiben Sie nicht mit einem Kugelschreiber auf das Etikett der CD, die Disc könnte zerkratzt werden.

TECHNISCHE DATEN

Audio

D/A-Wandler	1-Bit DAC, 8-fach Oversampling
Frequenzgang	20-20.000Hz
Gleichlaufschwankungen	Nicht messbar
Kanalanzahl	2 Kanäle (Stereo)
Ausgangspegel	Leitungsausgang: 0.6 V RMS (47 Ohm) Kopfhörer: 18 mW (32 Ohm)

Bassverstärkungseffekt (100 Hz)	+ 6 dB
---------------------------------	--------

Allgemeines

Stromversorgung	2 x UM-3 / AA-Alkaline-Batterien oder Ni-Cd-Akkus DC-Eingangsbuchse 4,5 V für Netzgerät (AC-Netzadapter) (mittlerer positiver Pol)
Stromverbrauch	0,8 W (DC 3 V) unter normalen Bedingungen

ENTSORGUNG

Entsorgen Sie verbrauchte Batterien oder das Gerät über einen zugelassenen Entsorgungsfachbetrieb oder über Ihre kommunale Entsorgungseinrichtung. Werfen Sie verbrauchte Batterien oder den CD-Player keinesfalls in den normalen Hausmüll. Beachten Sie die aktuell geltenden Vorschriften. Setzen Sie sich im Zweifelsfall mit Ihrer Entsorgungseinrichtung in Verbindung.

Hinweis: Auf Grund ständiger Verbesserungen bleibt die Änderung der technischen Daten und des Designs ohne Vorankündigung vorbehalten.

Dieses Gerät entspricht

- der Niederspannungsrichtlinie (73/23/EEC)
- der EMV-Richtlinie (89/336/EEC) und
- der CE-Kennzeichnungsrichtlinie (93/68/EEC).