



**Portables DAB+/DAB
UKW-Radio-Gerät
Pocket Radio**

**Bedienungsanleitung
Manuel d'utilisation
Istruzioni d'uso**

Das Vorwort

Diese Bedienungsanleitung hilft Ihnen beim

- bestimmungsgemäßen und
- sicheren Gebrauch Ihres Radios, im folgenden Anlage oder Gerät genannt.

Die Bedienungsanleitung richtet sich an jede Person, die das Gerät

- aufstellt, bedient, reinigt oder entsorgt.

Verschiedene Elemente der Bedienungsanleitung sind mit festgelegten Gestaltungsmerkmalen versehen. So können sie leicht feststellen, ob es sich um

normalen Text,

- Aufzählungen oder
- Handlungsschritte handelt.

Inhaltsverzeichnis

Sicherheit und Aufstellen	3
Beschreibung des Geräts	6
Bedienelemente	7
Zum Betrieb vorbereiten	8
Bedienen.....	10
Displayanzeigen.....	11
Sender einstellen	11
UKW-Betrieb	11
Favoritenmodus PRESET	12
Menüoptionen, Settings	12
Menü-Übersicht.....	13
Reinigen.....	14
Technische Daten	14
Entsorgungshinweise.....	15

Sicherheit und Aufstellen

Lesen Sie bitte alle Sicherheitshinweise sorgfältig durch und bewahren Sie diese für spätere Fragen auf. Befolgen Sie immer alle Warnungen und Hinweise in dieser Bedienungsanleitung und auf der Rückseite des Geräts.

- Vermeiden Sie den Kontakt des Gerätes mit Wasser oder Feuchtigkeit.
- Nehmen Sie das Gerät nicht in der Nähe von Badewannen, Swimmingpools oder spritzendem Wasser in Betrieb.
- Stellen Sie keine Behälter mit Flüssigkeit, z.B. Blumenvasen, auf das Gerät. Diese könnten umfallen, und die auslaufende Flüssigkeit kann zu erheblicher Beschädigung bzw. zum Risiko eines elektrischen Schlages führen.
- Versuchen Sie niemals ein defektes Gerät selbst zu reparieren. Wenden Sie sich immer an eine unserer Kundendienststellen.
- Öffnen Sie das Gerät auf keinen Fall – dies darf nur der Fachmann.
- Es dürfen keine offenen Brandquellen, wie z.B. brennende Kerzen auf das Gerät gestellt werden.
- Lassen Sie Kinder niemals unbeaufsichtigt dieses Gerät benutzen.
- Überlassen Sie Wartungsarbeiten stets qualifiziertem Fachpersonal. Andernfalls gefährden Sie sich und andere.
- Hören Sie Radio nicht mit großer Lautstärke. Dies kann zu bleibenden Gehörschäden führen.
- Verwenden Sie keine Ohrhörer im Straßenverkehr!

- Stellen Sie das Gerät nicht in der Nähe von Wärmequellen wie Heizkörpern auf. Vermeiden Sie direkte Sonneneinstrahlungen und Orte mit außergewöhnlich viel Staub.
- Der Standort darf nicht in Räumen mit hoher Luftfeuchtigkeit, z.B. Küche oder Sauna, gewählt werden, da Niederschläge von Kondenswasser zur Beschädigung des Gerätes führen können. Das Gerät ist für die Verwendung in trockener Umgebung und in gemäßigttem Klima vorgesehen und darf nicht Tropf- oder Spritzwasser ausgesetzt werden.
- Stellen Sie keine schweren Gegenstände auf das Gerät.
- Wenn Sie das Gerät von einer kalten in eine warme Umgebung bringen, kann sich im Inneren des Geräts Feuchtigkeit niederschlagen. Warten Sie in diesem Fall etwa eine Stunde, bevor Sie ihn es Betrieb nehmen.
- Das Gerät nicht in der Nähe von Geräten aufstellen, die starke Magnetfelder erzeugen (z.B. Motoren, Lautsprecher, Transformatoren).
- Das Gerät nicht in einem geschlossenen und in der prallen Sonne geparkten Wagen liegen lassen, da sich sonst das Gehäuse verformen kann.

Umgang mit Batterien

- Achten Sie darauf, dass Batterien nicht in die Hände von Kindern gelangen. Kinder könnten Batterien in den Mund nehmen und verschlucken. Dies kann zu ernsthaften Gesundheitsschäden führen. In diesem Fall sofort einen Arzt aufsuchen!

- Normale Batterien dürfen nicht geladen, erhitzt oder ins offene Feuer geworfen werden (**Explosionsgefahr!**).
- Tauschen Sie schwächer werdende Batterien rechtzeitig aus.
- Tauschen Sie immer alle Batterien gleichzeitig aus und verwenden Sie Batterien des gleichen Typs.
- Auslaufende Batterien können Beschädigungen am Gerät verursachen. Wenn Sie das Gerät längere Zeit nicht benutzen, nehmen Sie die Batterien aus dem Batteriefach.

Vorsicht!

- Ausgelaufene oder beschädigte Batterien können bei Berührung mit der Haut Verätzungen verursachen. Benutzen Sie in diesem Fall geeignete Schutzhandschuhe. Reinigen Sie das Batteriefach mit einem trockenen Tuch.

Wichtiger Hinweis zur Entsorgung:

Batterien können Giftstoffe enthalten, die die Gesundheit und die Umwelt schädigen.

- Das Produkt enthält Batterien, die der Europäischen Richtlinie 2006/66/EG unterliegen. Diese dürfen nicht mit dem normalen Hausmüll entsorgt werden.
- Bitte informieren Sie sich über die örtlichen Bestimmungen zu gesonderten Entsorgung von Batterien, da durch die korrekte Entsorgung Umwelt und Menschen vor möglichen negativen Folgen geschützt werden.

Dieses Zeichen finden Sie auf schadstoffhaltigen Batterien:



Beschreibung des Geräts

Bitte stellen Sie sicher, dass alle nachfolgend aufgeführten Zubehörteile vorhanden sind:

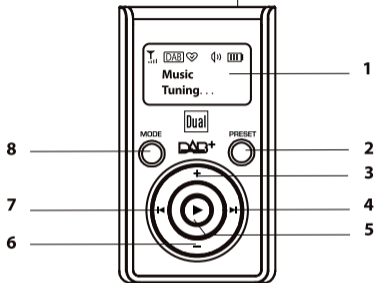
- DAB-Radio-Gerät,
- Ohrhörer (dient als Antenne),
- 2 x 1,5 V Batterien, Typ AAA (Micro)
- diese Bedienungsanleitung.

Die besonderen Eigenschaften des Geräts

- Mit dem digitalen DAB-Radio steht ein neues digitales Format zur Verfügung, durch welches man kristallklaren Sound in CD-Qualität hören kann.
- Das Radio empfängt auf den Frequenzen UKW 87,5–108 MHz (analog) und DAB 174–240 MHz (digital).
- Sie können Sender auf PRESET-Programmplätze im Modus DAB bzw. UKW speichern.
- Mit voller Batterieladung können Sie bis zu 10 Stunden netzunabhängig bei halber Lautstärke Radio hören.
- Das Display besitzt eine Beleuchtung.

Bedienelemente

9



1		Display
2	PRESET	Umschalten zu Favoriten-Modus (kurz drücken) Sender speichern, löschen (Taste drücken und gedrückt halten)
3, 6	- / +	Lautstärke

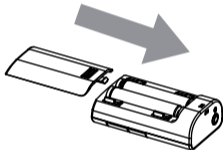
4	▶	Lang drücken: Suchlauf DAB: Sender wählen UKW: Sendersuche in Menüs navigieren
5	▶	ON, OFF: ein-/ausschalten Menüoption aktivieren MUTE Stummschaltung
7	◀	Lang drücken: Suchlauf DAB: Sender wählen UKW: Sendersuche in Menüs navigieren
8	MODE	Menü Settings öffnen (kurz drücken) Wahlschalter Digitalradio DAB, UKW (lang drücken)
9		Ohrhöreranschluss 3,5 mm Klinkenstecker

Zum Betrieb vorbereiten

Wie Sie die Batterien einlegen

- Legen Sie die mitgelieferten Batterien AAA, 1,5 V (Micro, LR03) ein.
- Batteriefach auf der Geräterückseite öffnen.
- Batterien wie dargestellt einlegen, dabei auf richtige Polarität achten.
- Batteriefach schließen.

Hinweis:



- Entfernen Sie Batterien/Akkus falls Sie das Gerät für einen längeren Zeitraum nicht benutzen. So vermeiden Sie ein Auslaufen und eine Beschädigung des Gerätes.
- Entfernen Sie leere bzw. schwache Batterien aus dem Gerät.
- Es sollte darauf geachtet werden, nur Batterien

oder Akkus gleichen Typs zu verwenden. Verwenden Sie niemals gleichzeitig alte und neue Batterien.

- Verwenden Sie auslaufgeschützte Batterien!

Vorsicht!

Die Batterien gehören nicht in Kinderhände. Das Verschlucken von Batterien kann zu ernsthaften Gesundheitsschäden führen.

Wichtiger Hinweis zur Entsorgung

Batterien können Giftstoffe enthalten, die die Umwelt schädigen.

- ➔ Entsorgen Sie die Batterien deshalb unbedingt entsprechend den für Sie geltenden gesetzlichen Bestimmungen. Werfen Sie die Batterien niemals in den normalen Hausmüll.

Wie Sie einen Ohrhörer benutzen

Gehörschäden!

Hören Sie Radio nicht mit großer Lautstärke über Ohrhörer. Dies kann zu bleibenden Gehörschäden führen. Regeln Sie vor der Verwendung von Ohrhörern die Gerätelautstärke auf minimale Lautstärke.

Hinweis:

Das Gerät kann nur Radiosender spielen, wenn der Ohrhörer angeschlossen ist. Der Ohrhörer dient gleichzeitig als Antenne!

- ➔ Verwenden Sie nur Ohrhörer mit 3,5 Millimeter Klinkenstecker.
- ➔ Stecken Sie den Stecker des Ohrhörers in die Ohrhörer-Buchse PHONES 9 des Geräts.

Hinweis:

Bei Verwendung eines anderen Ohrhörers kann die Empfangsqualität schlechter werden! Die Anzahl und Qualität der zu empfangenden Sender hängt von den Empfangsverhältnissen am Aufstellort ab. Mit dem mitgelieferten Ohrhörer kann ein ausgezeichneter Empfang erzielt werden. Das Kabel des Ohrhörers muss in voller Länge auf den günstigsten Empfang ausgerichtet werden.

Bedienen

Ein-/Ausschalten

- Verbinden Sie die Ohrhörer mit dem Anschluss 9.
- Drücken Sie die Taste ► 5 lang (3 Sekunden), das Gerät wird eingeschaltet. Das Display leuchtet, „WELCOME“ erscheint.
- Zum Ausschalten Taste ► 5 erneut lang drücken. „GOOD BYE“ erscheint.

In Betrieb nehmen

- Ziehen Sie die Kabel der Ohrhörer auf volle Länge aus.

Nach dem erstmaligen Einschalten führt das Gerät automatisch einen Sendersuchlauf im DAB-Betrieb durch. Nach Beendigung des Sendersuchlaufs wird die erste Station in alphanumerischer Reihenfolge gespielt.

Hinweis:

Falls keine Sender gefunden wurden: Verändern Sie dann den Standort des Gerätes und führen Sie den Sendersuchlauf erneut durch. Prüfen Sie, ob Sie die Kabel der Ohrhörer ganz ausgezogen haben. Prüfen Sie die Signalstärke.

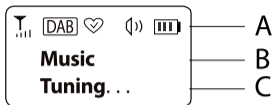
Wie Sie die Lautstärke einstellen

- Drücken Sie –VOLUME+ 3, 6.
- Ton Abschalten (MUTE): Taste ► 5 kurz drücken.

Wie Sie DAB- und UKW-Betrieb wählen

- Drücken Sie die Taste MODE 8 und halten Sie diese gedrückt, um zwischen DAB-Radio und UKW-Radio zu wechseln.

Displayanzeigen



- | | |
|---|--|
| A | Signalstärke 1 ... 5 Balken
DAB, FM: Betriebsmodus DAB, UKW
Herzsymbol: Favoritenmodus,
mit Haken: PRESET-Station aktiv
PS: RDS aktiv
Lautstärke, MUTE Stummschaltung
Ladezustand Batterie |
| B | Text aktiver Sender, Frequenz |
| C | Menüoption |

Sender einstellen

- Taste |◀ / ▶| wiederholt drücken.
- Die UKW-Frequenz wird in 0,05 MHz-Schritten eingestellt, im DAB-Betrieb erscheint die vorige, nächste Station und wird gespielt.

UKW-Betrieb

Nach Einschalten des UKW-Modus erscheint die Frequenz oder der Sendername im Display.

Sendersuchlauf

- Taste |◀ / ▶| drücken und gedrückt halten, um den Sendersuchlauf zu starten.
- Im Display läuft die Frequenz abwärts/aufwärts.
- Wird ein UKW-Sender mit ausreichend starkem Signal gefunden, stoppt der Suchlauf und der Sender wird wiedergegeben.

Hinweis:

Für die Einstellung schwächerer Sender benutzen Sie bitte die manuelle Senderwahl. Der Suchlauf beendet den Favoritenmodus.

Favoritenmodus PRESET

Sender speichern

Der Programm-Speicher speichert Stationen im FM-Bereich (UKW) und DAB-Bereich.

Hinweis:

Die gespeicherten Sender bleiben auch bei Stromausfall erhalten.

- Den gewünschten Sender einstellen.
- PRESET-Taste 2 drücken und gedrückt halten. Der Sender wird gespeichert, ein Haken erscheint.
- Zum Speichern weiterer Sender den Vorgang wiederholen.

PRESET-Sender löschen

- Den gewünschten Sender einstellen.
- PRESET-Taste 2 drücken und halten. Der Sender wird gelöscht.

Favoriten PRESETs anwählen

- PRESET-Taste 2 drücken. Im Display erscheint das Herzsymbol.
- Sender mit den Tasten |◀ / ▶| wählen.

Favoriten-Modus beenden

- Taste PRESET 2 erneut drücken oder Suchlauf starten.

Menüoptionen, Settings

- Um das Menü zu öffnen, drücken Sie die Taste MODE 8.
- Mit den Tasten |◀ / ▶| schalten Sie durch das Menü.
- Um ein Untermenü zu öffnen, drücken Sie die Taste ▶ 5.
- Mit |◀ / ▶| Option einstellen.
- Hinweis: Zum Verlassen MODE 8 drücken, nach ca. 7 Sekunden schließt das Menü automatisch.

Menü-Übersicht

Hauptmenü 'Settings'	Optionen
Lock?	Tastensperre aktivieren, deaktivieren
DAB Scan / FM Scan	Automatischer Sendersuchlauf DAB, UKW mit Auto-Speicherung
DAB EQ (nicht bei UKW)	Klänge einstellen (Off, Rock, Jazz, Classical, Pop) Nur für DAB-Betrieb Mit ◀ / ▶ durch die Optionen schalten, mit ▶ Option aktivieren
RDS (nicht bei DAB)	Nur für UKW-Betrieb Mit ◀ / ▶ durch PTY, Programmtyp bzw. Stations Name etc. schalten

Hauptmenü 'Settings'	Optionen
Contrast	1 – 5
Bright	Low, Medium, High
Backlight	Ausschaltzeit 1, 5, 10 Sekunden, No Light: Aus
Reset	Löscht sämtliche Einstellungen, PRESETs Danach führt das Gerät einen DAB-Suchlauf durch Mit ◀ YES wählen und mit ▶ bestätigen. Wichtig: Ohrhörer muss angeschlossen sein!

Reinigen

Beschädigung!

Um Beschädigungen zu vermeiden, dürfen Sie das Gerät nicht mit einem nassen Tuch oder unter fließendem Wasser reinigen. Sie dürfen keine Scheuerschwämme, Scheuermittel und Lösungsmittel wie Alkohol oder Benzin verwenden.

- Reinigen Sie das Gehäuse mit einem weichen, mit Wasser angefeuchteten Tuch.

Richtlinien und Normen

Dieses Produkt entspricht

- der Niederspannungsrichtlinie (2006/95/EC),
- der EMV-Richtlinie (2004/108/EC)
- der CE-Kennzeichenrichtlinie.

Hersteller

DGC GmbH, Graf-Zeppelin-Str. 7,
D-86899 Landsberg

Technische Daten

Abmessungen (BxHxT)	38 x 68 x 23 mm
Gewicht:	ca. 70 g
Spannungsversorgung:	2 x 1,5 V AAA (Micro)
Umgebungsbedingungen:	+5 °C bis +35 °C 5 % bis 90 % relative Luftfeuchte (nicht kondensierend)
Frequenzen: Analog UKW Digital Band III, DAB+Antenne:	UKW 87,5–108 MHz DAB 174–240 MHz Ohrhörererkabel
Ohrhörer:	32 Ohm, Buchse 3,5 mm

Technische Änderungen und Irrtümer vorbehalten. Die Abmessungen sind ungefähre Werte.



Entsorgungshinweise

Entsorgung der Verpackung

Ihr neues Gerät wurde auf dem Weg zu Ihnen durch die Verpackung geschützt. Alle eingesetzten Materialien sind umweltverträglich und wieder verwertbar. Bitte helfen Sie mit und entsorgen Sie die Verpackung umweltgerecht. Über aktuelle Entsorgungswege informieren Sie sich bei Ihrem Händler oder über Ihre kommunale Entsorgungseinrichtung. Vor der Entsorgung des Gerätes sollten die Batterien entfernt werden.

Erstickungsgefahr!

Verpackung und deren Teile nicht Kindern überlassen.

Erstickungsgefahr durch Folien und anderen Verpackungsmaterialien.

Altgeräte sind kein wertloser Abfall. Durch umweltgerechte Entsorgung können wertvolle Rohstoffe wieder gewonnen werden. Erkundigen Sie sich in Ihrer Stadt- oder Gemeindeverwaltung nach Möglichkeiten einer umwelt- und sachgerechten Entsorgung des Gerätes.



Dieses Gerät ist entsprechend der Richtlinie 2002/96/EG über Elektro- und Elektronik-Altgeräte (WEEE) gekennzeichnet.

Dieses Produkt darf am Ende seiner Lebensdauer nicht über den normalen Haushaltsabfall entsorgt werden, sondern muss an einem Sammelpunkt für das Recycling von elektrischen und elektronischen Geräten abgegeben werden. Das Symbol auf dem Produkt, der

Gebrauchsanleitung oder der Verpackung weist darauf hin. Die Werkstoffe sind gemäß ihrer

Kennzeichnung wiederverwertbar. Mit der Wiederverwendung, der stofflichen Verwertung oder anderen Formen der Verwertung von Altgeräten leisten Sie einen wichtigen Beitrag zum Schutze unserer Umwelt.

Avant-propos

Ce manuel d'utilisation vous aide en vue d'une utilisation

- conforme aux prescriptions et
- en toute sécurité de votre radio, appelée par la suite installation ou appareil.

Le manuel d'utilisation s'adresse à toute personne, qui

- installe, utilise, nettoie ou élimine l'appareil.

Divers éléments du manuel d'utilisation sont munis de caractéristiques de présentation définies. Ainsi, vous pourrez rapidement vous rendre compte s'il s'agit de texte normal,

- d'énumérations ou
- d'étapes de manipulation.

Sommaire

Avant-propos.....	16
Sécurité et installation.....	17
Description de l'appareil.....	20
Éléments de commande.....	21
Préparation du fonctionnement.....	22
Utilisation.....	24
Affichages.....	25
Réglage des stations.....	25
Mode FM.....	25
Mode favoris PRESET.....	26
Options du menu "Settings".....	26
Aperçu des options de menu.....	27
Nettoyage.....	28
Fabricant.....	28
Caractéristiques techniques.....	28
Consignes d'élimination.....	29

Sécurité et installation

Veillez lire consciencieusement toutes les consignes de sécurité et conservez-les au cas où vous vous poseriez des questions ultérieurement. Respectez toujours tous les avertissements et consignes de ce manuel d'utilisation, ainsi que ceux figurant au dos de l'appareil.

- Evitez le contact de l'appareil avec l'eau ou l'humidité.
- Ne mettez pas l'appareil en service à proximité de baignoires, de piscines ou autres jets d'eau.
- Ne posez pas de récipient contenant des liquides, p. ex. vases à fleurs, sur l'appareil. Ils pourraient se renverser et le liquide qui s'écoule risquerait d'entraîner des dommages considérables ou même un choc électrique.
- N'essayez en aucun cas de réparer vous-même un appareil défectueux. Adressez-vous toujours à nos points de service après-vente.
- N'ouvrez en aucun cas l'appareil – seul un spécialiste doit l'ouvrir.
- Ne posez pas de bougies allumées ou autres sources potentielles d'incendie sur l'appareil.
- Ne laissez en aucun cas des enfants utiliser cet appareil sans surveillance.
- Faites effectuer les travaux de maintenance uniquement par des spécialistes qualifiés. Faute de quoi, vous vous mettriez vous-même ou d'autres personnes en danger.
- N'écoutez pas la radio avec un volume sonore trop élevé, car cela pourrait entraîner des troubles auditifs durables.
- N'utilisez pas d'écouteurs au milieu de la circulation routière !

- N'installez pas l'appareil à proximité de sources de chaleur telles que des radiateurs. Evitez l'ensoleillement direct et les emplacements exposés à une quantité exceptionnelle de poussières.
- L'appareil ne doit pas être installé dans des locaux avec un taux d'humidité de l'air élevé, p. ex. cuisine ou sauna, étant donné que des dépôts d'eau de condensation risqueraient d'endommager l'appareil. L'appareil est prévu pour un fonctionnement dans un environnement sec et au sein d'un climat tempéré, et ne doit pas être exposé aux gouttes d'eau ni aux projections d'eau.
- Ne posez pas d'objets lourds sur l'appareil.
- Lorsque vous déplacez l'appareil d'un environnement froid vers un environnement chaud, de l'humidité peut se former à l'intérieur de l'appareil. Dans ce cas, attendez environ une heure avant de le mettre en service.
- N'installez pas l'appareil à proximité d'appareils qui génèrent des champs magnétiques importants (p. ex. moteurs, haut-parleurs, transformateurs).
- Ne laissez pas l'appareil dans une voiture fermée et stationnée en plein soleil, sinon le boîtier risque de se déformer.

Maniement des piles

- Veillez à ce que les piles restent hors de portée des enfants. Les enfants peuvent mettre en bouche les piles et les avaler, ce qui peut conduire à de graves problèmes de santé. En pareil cas, consultez immédiatement un médecin !
- Les piles normales ne doivent pas être rechargées, chauffées ou lancées au feu (**risque d'explosion !**).
- Remplacez à temps des piles devenues faibles.

- Remplacez toujours toutes les piles en même temps et utilisez des piles de même type.
- L'écoulement des piles peut endommager l'appareil. Si vous n'utilisez pas l'appareil pendant une période prolongée, sortez les piles du compartiment des piles.

Attention !

- Les piles usagées ou endommagées peuvent provoquer des irritations cutanées. Veillez à porter des gants de protection. Nettoyez le compartiment à piles avec un chiffon sec.

Remarque importante concernant l'élimination :

Les piles peuvent contenir des produits toxiques qui sont nuisibles pour la santé et l'environnement.

- Le produit contient des piles qui sont soumises à la directive européenne 2006/66/CE. Ces piles ne doivent pas être éliminées avec les ordures ménagères normales.
- Veuillez vous informer sur les prescriptions locales en matière de gestion des déchets concernant les piles, étant donné que l'élimination correcte permet de protéger l'environnement et l'homme contre des conséquences négatives potentielles.

Ce pictogramme se trouve sur les piles à substances nocives :



Description de l'appareil

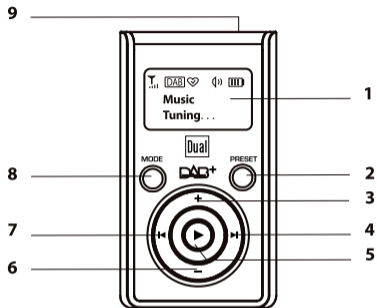
Veillez vérifier que tous les accessoires mentionnés ci-dessous sont présents :

- appareil radio DAB,
- écouteur (sert d'antenne),
- 2 piles de 1,5 V, type AAA (micro)
- le présent manuel d'utilisation.

Caractéristiques particulières de l'appareil

- La radio DAB numérique met à disposition un nouveau format numérique qui permet d'écouter un son cristallin en qualité CD.
- La radio reçoit les fréquences FM 87,5–108 MHz (analogique) et DAB 174–240 MHz (numérique).
- Vous pouvez mémoriser des stations sur les emplacements de programme PRESET en mode DAB ou FM.
- Avec des piles neuves, vous pouvez écouter la radio jusqu'à 10 heures à demi-volume sonore, indépendamment du réseau.
- L'afficheur est rétroéclairé.

Éléments de commande



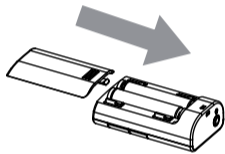
1		Afficheur
2	PRESET	Commutation en mode favoris (pression brève sur la touche) Mémorisation, suppression de stations (pression sur la touche et la maintenir enfoncée)
3, 6	- / +	Volume sonore

4	▶	Pression longue sur la touche : recherche automatique DAB : Sélection de station FM : Recherche de stations Navigation dans les menus
5	▶	ON, OFF : Mise en marche / arrêt Activation d'une option de menu Mise en sourdine MUTE
7	◀	Pression longue sur la touche : recherche automatique DAB : Sélection de station FM : Recherche de stations Navigation dans les menus
8	MODE	Ouverture du menu "Settings" (pression brève sur la touche) Sélecteur radio numérique DAB, FM (pression longue sur la touche)
9		Raccord écouteur, fiche jack 3,5 mm

Préparation du fonctionnement

Comment insérer les piles

- Insérez les piles AAA, 1,5 V (micro, LR03) fournies.
- Ouvrez le compartiment à piles sur la face arrière de l'appareil.
- Insérez les piles comme indiqué, en veillant à la polarité correcte.
- Fermez le compartiment des piles.



Remarque :

- Retirez les piles / accumulateurs si vous n'utilisez pas l'appareil pendant une période prolongée. Vous éviterez ainsi un écoulement des piles et un endommagement de l'appareil.
- Retirez des piles déchargées ou faibles de l'appareil.
- Il convient de veiller à utiliser uniquement des piles ou des accumulateurs de même type. N'utilisez jamais en même temps des piles usagées et des piles neuves.
- Utilisez des piles protégées contre l'écoulement !

Attention !

Les piles ne doivent pas parvenir aux mains des enfants. L'ingestion de piles peut causer de graves troubles de la santé.

Remarque importante concernant l'élimination

Les piles peuvent contenir des substances toxiques, nuisibles pour l'environnement.

- Par conséquent, éliminez les piles conformément aux prescriptions légales en vigueur. Ne jetez en aucun cas les piles dans les ordures ménagères.

Comment utiliser l'écouteur

Troubles auditifs !

N'écoutez pas la radio avec un volume trop fort via l'écouteur, car cela pourrait entraîner des troubles auditifs durables. Avant d'utiliser des écouteurs, réglez le volume de l'appareil sur le volume minimum.

Remarque :

L'appareil peut uniquement retransmettre des stations radio lorsque l'écouteur est raccordé. L'écouteur sert simultanément d'antenne !

- Utilisez uniquement des écouteurs avec une fiche jack de 3,5 millimètres.
- Branchez la fiche de l'écouteur sur la prise écouteur PHONES 9 de l'appareil.

Remarque :

En cas d'utilisation d'un autre écouteur, la qualité de la réception peut être plus mauvaise ! Le nombre et la qualité des stations que vous pouvez recevoir dépend des conditions de réception sur le lieu d'installation. L'écouteur fourni permet d'obtenir une réception d'une remarquable qualité. Le câble de l'écouteur doit être orienté sur toute sa longueur en fonction de la réception la plus favorable.

Utilisation

Mise en marche / arrêt

- Branchez l'écouteur sur la prise 9.
- Pressez la touche ► 5 pendant 3 secondes) ; l'appareil est mis en marche. L'afficheur s'allume ; "WELCOME" apparaît.
- Pour éteindre l'appareil, pressez à nouveau longuement la touche ► 5. "GOOD BYE" apparaît.

Mise en service

- Sortez le câble de l'écouteur sur toute sa longueur.
- Après la première mise en marche, l'appareil exécute automatiquement une recherche automatique des stations en mode DAB. Au terme de la recherche automatique des stations, la première station dans l'ordre alphanumérique est retransmise.

Remarque :

Si aucune station n'a été trouvée : Changez alors l'emplacement de l'appareil et effectuez à nouveau une recherche automatique de stations. Vérifiez si vous avez sorti le câble de l'écouteur sur toute sa longueur. Contrôlez l'intensité du signal.

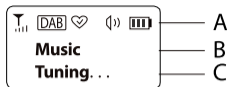
Réglage du volume sonore

- Pressez -VOLUME+ 3, 6.
- Désactivation du son (MUTE) : pressez brièvement la touche ► 5.

Comment sélectionner les modes DAB et FM

- Pressez la touche MODE 8 et maintenez-la enfoncée, pour commuter entre radio DAB et radio FM.

Affichages



- | | |
|---|---|
| A | Intensité du signal 1 ... 5 barres
DAB, FM : mode DAB, FM
Symbole de cœur : mode favoris,
avec coche : station PRESET active
PS : RDS actif
Volume sonore, mise en sourdine MUTE
Etat de charge des piles |
| B | Texte station active, fréquence |
| C | Option de menu |

Réglage des stations

- Pressez la touche |◀ / ▶| de façon répétée.
- La fréquence FM est réglée par pas de 0,05 MHz ; en mode DAB, la station précédente / suivante apparaît et est retransmise.

Mode FM

La fréquence ou le nom de la station émettrice apparaît sur l'afficheur après l'activation du mode FM.

Recherche automatique de stations

- Pressez la touche |◀ / ▶| et maintenez-la enfoncée, pour démarrer la recherche automatique de stations.
- La fréquence défile vers le haut / vers le bas sur l'afficheur.
- Si une station FM avec un signal suffisant est trouvée, la recherche automatique est arrêtée et la station est restituée.

Remarque :

Pour le réglage de stations plus faibles, veuillez utiliser la sélection manuelle des stations. Le mode favoris est quitté en activant la recherche automatique.

Mode favoris PRESET

Mémorisation de stations

La mémoire de programmes mémorise des stations dans la plage FM et DAB.

Remarque :

Les stations restent mémorisées même en cas de coupure de courant.

- Réglez la station souhaitée.
- Pressez la touche PRESET 2 et maintenez-la enfoncée. La station est mémorisée ; une coche apparaît.
- Pour mémoriser d'autres stations, répétez le processus.

Suppression d'une station PRESET

- Réglez la station souhaitée.
- Pressez la touche PRESET 2 et maintenez-la enfoncée. La station est supprimée.

Sélection des favoris PRESET

- Pressez la touche PRESET 2. Le symbole de cœur apparaît sur l'afficheur.
- Sélectionnez la station à l'aide des touches |◀ / ▶|.

Quitter le mode favoris

- Pressez à nouveau la touche PRESET 2 ou démarrez une recherche automatique.

Options du menu "Settings"

- Pour ouvrir le menu, pressez la touche MODE 8.
- Les touches |◀ / ▶| vous permettent de défiler au sein du menu.
- Pour ouvrir un sous-menu, pressez la touche ▶ 5.
- Réglez l'option au moyen de |◀ / ▶|.
- Remarque : Pour quitter le menu, pressez la touche MODE 8 ; le menu se ferme automatiquement après env. 7 secondes.

Aperçu des options de menu

Menu principal "Settings"	Options
Lock?	Activation / désactivation du verrouillage des touches
DAB Scan / FM Scan	Recherche automatique de stations DAB, FM avec mémorisation automatique
DAB EQ (pas pour FM)	Réglage des sonorités (Off, Rock, Jazz, Classique, Pop) Uniquement pour mode DAB Défiler avec ◀ / ▶ entre les options, activer l'option au moyen de ▶
RDS (pas pour DAB)	Uniquement pour mode FM Commutation au moyen de ◀ / ▶ entre PTY, type de prog., nom de station, etc.
Contrast	Contraste : 1 – 5
Bright	Luminosité : Low, Medium, High

Menu principal "Settings"	Options
Backlight Rétroéclairage	temps de désactivation 1, 5, 10 secondes, No Light : OFF
Reset	Suppression de tous les réglages, stations PRESET L'appareil exécute ensuite une recherche automatique en mode DAB Sélectionner YES à l'aide de ◀ et valider au moyen de u. Important : l'écouteur doit être raccordé !

Nettoyage

Risque d'endommagement !

Afin d'éviter des endommagements, ne lavez pas l'appareil avec un chiffon mouillé ou sous l'eau courante.

N'utilisez pas d'éponge à gratter, de poudre à récurer ni de solvant tel que l'alcool ou l'essence.

→ Nettoyez le boîtier à l'aide d'un chiffon doux légèrement humide.

Directives et normes

Ce produit est conforme à

- la directive sur la basse tension (2006/95/CE),
- la directive CEM (2004/108/CE)
- la directive sur le marquage CE.

Fabricant

DGC GmbH, Graf-Zeppelin-Str. 7,
D-86899 Landsberg

Caractéristiques techniques

Dimensions (l x h x p)	38 x 68 x 23 mm
Poids :	env. 70 g
Alimentation électrique :	2 x 1,5 V AAA (micro)
Conditions environnemental es :	+5 °C à +35 °C 5 % à 90 % d'humidité relative (sans condensation)
Fréquences : Analogique FM Numérique bande III, DAB+antenne :	FM 87,5–108 MHz DAB 174–240 MHz câble de l'écouteur
Ecouteur :	32 ohms, prise 3,5 mm

Sous réserve de modifications techniques et d'erreurs. Les dimensions sont des valeurs approximatives.



Consignes d'élimination

Élimination de l'emballage

Votre nouvel appareil a été protégé par un emballage lors de son acheminement. Tous les matériaux utilisés sont compatibles avec l'environnement et recyclables. Veuillez apporter votre contribution et éliminez l'emballage de façon respectueuse de l'environnement. Concernant les moyens actuels d'élimination des déchets, informez-vous auprès de votre revendeur ou concernant votre installation de gestion de déchets communale. Les piles doivent être retirées de l'appareil avant l'élimination de celui-ci.

Danger d'étouffement !

Ne laissez pas l'emballage et ses éléments à des enfants.

Danger d'étouffement par les films ou d'autres matériaux d'emballage. Les appareils usagés ne sont pas des déchets sans valeur. Une élimination respectueuse de l'environnement permet de recycler des matières brutes précieuses. Renseignez auprès de l'administration de votre ville ou de votre commune concernant les possibilités d'une élimination réglementaire et respectueuse de l'environnement de l'appareil.



Cet appareil est marqué selon la directive 2002/96/CE concernant les appareils électriques et électroniques usagés (WEEE).

Ce produit, arrivé en fin de vie, ne doit pas être éliminé par le biais des ordures ménagères ordinaires ; il doit être remis à un point de collecte prévoyant le recyclage d'appareils électriques et électroniques. Le symbole figurant sur le produit, dans le manuel d'utilisation ou sur l'emballage, attire votre attention à cet égard. Les matériaux sont recyclables conformément à leur marquage. Avec la réutilisation, le recyclage des matériaux ou d'autres formes de recyclage d'appareils usagés, vous apportez une contribution importante à la protection de notre environnement.

Premessa

Questo manuale aiuta a utilizzare

- in modo conforme alle prescrizioni e
- sicuro la vostra radio, qui di seguito chiamata impianto o apparecchio.

Le istruzioni d'uso sono rivolte a coloro che

- installano, usano, puliscono o smaltiscono l'apparecchio.

Diversi elementi del manuale sono contrassegnati con simboli particolari.

In questo modo risulta facile capire se si tratta di

testo normale,

- enumerazioni o
- ➔ istruzioni operative.

Indice

Premessa	30
Sicurezza e installazione	31
Descrizione dell'apparecchio	34
Comandi.....	35
Preparazione per l'uso	36
Uso.....	38
Indicatori sul display.....	39
Impostazione delle emittenti	39
Modalità FM	39
PRESET modalità preferiti	40
Opzioni menu, settaggi	40
Prospetto menu.....	41
Pulizia	42
Produttore	42
Dati tecnici	42
Indicazioni per lo smaltimento.....	43

Sicurezza e installazione

Leggere attentamente le norme di sicurezza e conservarle per eventuali consultazioni successive. Seguire sempre tutte le avvertenze e le istruzioni di questo manuale e quelle riportate sul retro dell'apparecchio.

- Evitare il contatto dell'apparecchio con acqua o umidità.
- Non mettere in funzione l'apparecchio nelle vicinanze di vasche da bagno, piscine o dove si formano spruzzi d'acqua.
- Non mettere mai contenitori con liquidi, es. vasi di fiori, sull'apparecchio. Questi potrebbero rovesciarsi e il liquido fuoriuscito può provocare danni considerevoli o causare una scossa elettrica.
- Non cercare mai di riparare da soli un apparecchio difettoso. Rivolgersi sempre a uno dei nostri centri di assistenza clienti.
- Non aprire l'apparecchio in nessun caso: questo è consentito soltanto a un tecnico esperto.
- Non posare fonti di combustione libere, come ad es. candele accese, sull'apparecchio.
- Non lasciare l'apparecchio incustodito alla portata dei bambini.
- Fare eseguire i lavori di manutenzione sempre da personale qualificato. In caso contrario si corre il rischio di mettere in pericolo se stessi e gli altri.
- Non ascoltare la radio a volume troppo elevato. Ciò può danneggiare l'udito in modo permanente.
- Non utilizzare auricolari/cuffie nel traffico stradale!

- Non collocare l'apparecchio vicino a fonti di calore come ad esempio i radiatori. Evitare di esporre l'apparecchio a irradiazioni solari dirette e non lasciarlo in ambienti particolarmente polverosi.
- Il luogo in cui si colloca l'apparecchio non deve essere un ambiente con elevata umidità, ad es. una cucina o una sauna, perché la formazione di acqua di condensa può provocare danni all'apparecchio. L'apparecchio è destinato all'uso in un ambiente asciutto e dal clima mite e non deve essere esposto a gocciolamenti o spruzzi d'acqua.
- Non posare oggetti pesanti sull'apparecchio.
- Quando si sposta l'apparecchio da un ambiente freddo a uno caldo, è possibile che al suo interno si formi della condensa. In questo caso attendere circa un'ora prima di mettere in funzione l'apparecchio.
- Non collocare l'apparecchio vicino ad apparecchi che generano forti campi magnetici (ad es. motori, altoparlanti, trasformatori).
- Non lasciare l'apparecchio in un'auto chiusa parcheggiata al sole, in quanto potrebbe deformarsi l'involucro esterno.

Impiego delle batterie

- Tenere le batterie fuori dalla portata dei bambini. che potrebbero metterle in bocca e inghiottirle riportando seri danni alla salute. In tal caso consultare subito un medico.
- Le batterie normali non devono essere ricaricate, riscaldate o gettate nel fuoco (**pericolo di esplosione!**).

- Sostituire le batterie che si stanno esaurendo.
- Sostituire sempre tutte le batterie contemporaneamente e utilizzare sempre batterie dello stesso tipo.
- L'eventuale fuoriuscita di liquido dalle batterie potrebbe danneggiare l'apparecchio. Se l'apparecchio non viene utilizzato per lungo tempo, rimuovere le batterie dall'apposito scomparto.

Attenzione!

- Le batterie danneggiate o da cui sia fuoriuscito del liquido possono provocare ustioni chimiche al contatto con la pelle. In questo caso utilizzare guanti protettivi adeguati. Pulire lo scomparto batterie con un panno asciutto.

Informazioni importanti sullo smaltimento:

Le batterie possono contenere sostanze nocive, dannose per la salute e per l'ambiente.

- Il prodotto contiene batterie soggette alla direttiva europea 2006/66/CE. Esse non vanno smaltite con i normali rifiuti domestici.
- Informarsi sulle disposizioni locali relative alla raccolta differenziata di batterie, poiché, grazie allo smaltimento corretto, si protegge l'ambiente e le persone da possibili conseguenze negative.

Questo simbolo è presente sulle batterie contenenti sostanze nocive:



Descrizione dell'apparecchio

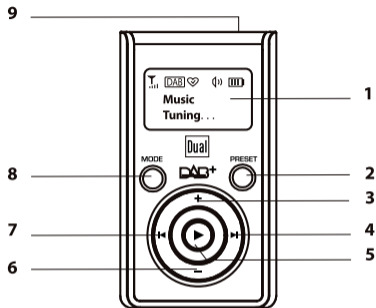
Accertarsi che siano presenti tutti gli accessori di seguito elencati:

- apparecchio radio DAB,
- cuffie (servono da antenna),
- 2 batterie da 1,5 V, tipo AAA (Micro)
- questo manuale d'uso.

Particolari caratteristiche dell'apparecchio

- La radio DAB digitale offre un nuovo formato digitale che permette di avere un sound con una qualità pari a quella dei CD.
- La radio riceve sulle frequenze FM 87,5–108 MHz (analogico) e DAB 174–240 MHz (digitale).
- È possibile memorizzare emittenti con la programmazione PRESET in modalità DAB o FM.
- Con una carica completa delle batterie è possibile ascoltare la radio a un volume medio fino a 10 ore senza che sia necessario collegare l'apparecchio alla rete elettrica.
- Il display è dotato di illuminazione.

Comandi



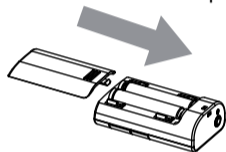
1		Display
2	PRESET	Commutazione in modalità preferiti (premere brevemente) Memorizzazione, cancellazione emittente (premere il tasto e tenerlo premuto)
3, 6	- / +	Volume

4	▶	Premere in modo prolungato: ricerca automatica DAB: selezione emittenti FM: ricerca emittenti navigazione nei menu
5	▶	ON, OFF: accensione/spegnimento Attivare il menu opzioni MUTE soppressione audio
7	◀	Premere in modo prolungato: ricerca automatica DAB: selezione emittenti FM: ricerca emittenti navigazione nei menu
8	MODE	Apertura settaggi menu (premere brevemente) Selettore radio digitale DAB, FM (premere in modo prolungato)
9		Presa per cuffie, spinotto da 3,5 mm

Preparazione per l'uso

Come inserire le batterie

- Inserire le batterie fornite AAA, 1,5 V (Micro, LR03).
- Aprire lo scomparto batterie sul lato posteriore dell'apparecchio.
- Inserire le batterie come indicato, prestando attenzione alla polarità.
- Chiudere lo scomparto batterie.



Nota:

- Nel caso in cui l'apparecchio non venga utilizzato per molto tempo, estrarre le batterie/gli accumulatori che, esaurendosi, potrebbero danneggiare l'apparecchio.
 - Estrarre dall'apparecchio le batterie quando sono esaurite o quasi.
- Utilizzare solo batterie o accumulatori dello stesso tipo. Non utilizzare mai batterie nuove e vecchie insieme.
 - Utilizzare solo batterie dalle quali non possa fuoriuscire liquido!

Attenzione!

Tenere le batterie fuori dalla portata dei bambini che potrebbero metterle in bocca e inghiottirle riportando gravi problemi di salute.

Informazioni importanti sullo smaltimento

Le batterie possono contenere sostanze tossiche dannose per l'ambiente.

- Smaltire pertanto le batterie sempre nel rispetto delle norme di legge vigenti in materia. Non gettare mai le batterie tra i normali rifiuti domestici.

Come utilizzare le cuffie

Danni all'udito

Non ascoltare la radio a un volume troppo elevato con le cuffie. Ciò può danneggiare l'udito in modo permanente. Prima di utilizzare le cuffie, regolare il volume al minimo.

Nota:

L'apparecchio può trasmettere emittenti radio soltanto se le cuffie sono collegate. Le cuffie servono anche come antenna!

- Utilizzare solo cuffie con uno spinotto da 3,5 mm.
- Inserire lo spinotto delle cuffie nella relativa presa PHONES 9 dell'apparecchio.

Nota:

Se si utilizzano altre cuffie, la qualità di ricezione può peggiorare! La quantità e la qualità delle emittenti che è possibile ricevere dipende dalle condizioni di ricezione del luogo in cui si trova l'apparecchio. Con le cuffie fornite nella confezione si può ottenere un'ottima ricezione. Il cavo delle cuffie deve essere esteso per tutta la sua lunghezza per ottenere la migliore ricezione.

Uso

Accensione/spengimento

- Collegare le cuffie alla presa 9.
- Tenere premuto il tasto ► 5 in modo prolungato (3 secondi), l'apparecchio si accende. Il display si accende, viene visualizzato "WELCOME".
- Per lo spegnimento, ripremere il tasto ► 5 in modo prolungato. Viene visualizzato "GOOD BYE".

Messa in funzione

- Estendere i cavi delle cuffie per tutta la loro lunghezza.
- Quando si effettua per la prima volta l'accensione, l'apparecchio esegue una ricerca automatica delle emittenti in modalità DAB. Al termine della ricerca rapida viene trasmessa la prima stazione secondo l'ordine alfanumerico.

Nota:

Se non vengono trovate emittenti: Spostare l'apparecchio ed eseguire una nuova ricerca delle stazioni emittenti. Verificare che i cavi delle cuffie siano completamente estesi. Controllare l'intensità del segnale.

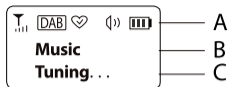
Regolazione del volume

- Premere -VOLUME+ 3, 6.
- Disattivazione del sonoro (MUTE): Premere brevemente il tasto ► 5.

Selezione della modalità DAB e FM

- Premere il tasto MODE 8 e tenerlo premuto per commutare tra radio DAB e radio FM.

Indicatori sul display



- | | |
|---|--|
| A | Intensità del segnale 1 ... 5 barrette
DAB, FM: modo operativo DAB, FM
Simbolo del cuore: modalità preferiti,
con segno di spunta: PRESET attiva
PS: RDS attivo
Volume, MUTE soppress. dell'audio
Stato di carica batteria |
| B | Testo emittente attiva, frequenza |
| C | Opzione menu |

Impostazione delle emittenti

- ➔ Premere più volte il tasto |◀ / ▶|.
- ➔ La frequenza FM è regolata a salti di 0,05 MHz; in modalità DAB è visualizzata la stazione precedente/successiva che viene trasmessa.

Modalità FM

Dopo l'attivazione della modalità FM viene visualizzata la frequenza o il nome dell'emittente sul display.

Ricerca automatica emittenti

- ➔ Premere il tasto |◀ / ▶| e tenerlo premuto per avviare la ricerca emittenti.
- ➔ Sul display scorre in avanti o indietro la frequenza.
- ➔ Quando viene trovata una stazione FM con un segnale sufficientemente potente, la ricerca si arresta e inizia la riproduzione dei programmi della stazione.

Nota:

Per sintonizzare stazioni più deboli si consiglia di utilizzare la selezione manuale delle stazioni. La ricerca automatica interrompe la modalità preferiti.

PRESET modalità preferiti

Memorizzazione delle emittenti

La memoria di programmazione memorizza le stazioni nell'area FM e nell'area DAB.

Nota:

Le emittenti memorizzate permangono anche in caso di assenza di corrente.

- Impostare la stazione desiderata.
- Premere il tasto PRESET 2 e tenerlo premuto. L'emittente viene memorizzata ed è visualizzato un segno di spunta.
- Per memorizzare altre emittenti, ripetere la procedura.

Cancellazione emittenti PRESET

- Impostare la stazione desiderata.
- Premere e tenere premuto il tasto PRESET 2. L'emittente viene cancellata.

Scelta dei PRESET preferiti

- Premere il tasto PRESET 2. Sul display viene visualizzato il simbolo del cuore.
- Selezionare l'emittente con i tasti |◀ / ▶|..

Terminare modalità preferiti

- Ripremere il tasto PRESET 2 o avviare la ricerca automatica.

Opzioni menu, settaggi

- Per aprire il menu premere il tasto MODE 8.
- Con i tasti |◀ / ▶| scorrere il menu.
- Per aprire un sottomenu premere il tasto ▶ 5.
- Con |◀ / ▶| impostare le opzioni.
- Nota: Per uscire premere MODE 8, dopo circa 7 secondi il menu si chiude automaticamente.

Prospetto menu

Menu principale "Settaggi"	Opzioni
Lock?	Attivazione, disattivazione blocco tasti
DAB Scan / FM Scan	Ricerca automatica emittenti DAB, FM con auto-memorizzazione
DAB EQ (non per FM)	Impostare i toni (Off, Rock, Jazz, Classical, Pop) Solo per modalità DAB Con I◀ / ▶I scorrere le opzioni, con ▶ attivare l'opzione
RDS (non per DAB)	Solo per la modalità FM Con I◀ / ▶I commutare tra PTY, tipo programma o nome stazioni ecc.

Menu principale "Settaggi"	Opzioni
Contrast	1 – 5
Bright	Bassa, media, alta
Backlight	Tempo di spegnimento 1, 5, 10 secondi, No Light: OFF
Reset	Cancela tutte le impostazioni, PRESET Successivamente, l'apparecchio esegue una ricerca DAB Con I◀ scegliere YES e confermare con ▶ . Importante: le cuffie devono essere collegate!

Pulizia

Danni!

Al fine di evitare danni, non pulire l'apparecchio con un panno umido o con acqua corrente. Non usare spugne abrasive, polvere abrasiva e solventi come alcol o benzina.

→ Pulire l'involucro esterno con un panno morbido, inumidito con acqua.

Direttive e norme

Questo prodotto è conforme

- alla direttiva per la bassa tensione (2006/95/CE),
- alla direttiva CEM (2004/108/CE)
- alla direttiva di marchio CE.

Produttore

DGC GmbH, Graf-Zeppelin-Str. 7,
D-86899 Landsberg

Dati tecnici

Dimensioni (largh.x alt.x prof.)	38 x 68 x 23 mm
Peso:	ca. 70 g
Alimentazione:	2 x 1,5 V AAA (Micro)
Condizioni ambientali:	da +5°C a +35°C 5% - 90% di umidità relativa dell'aria (che non condensa)
Frequenze: Analogico FM Digital Band III, antenna DAB+:	FM 87,5–108 MHz DAB 174–240 MHz Cavo per cuffie
Cuffie:	32 Ohm, presa 3,5 mm

Con riserva di modifiche tecniche ed errori.
Le dimensioni sono approssimative.



Indicazioni per lo smaltimento

Smaltimento dell'imballaggio

Durante il trasporto, l'apparecchio nuovo è stato protetto dall'imballaggio. Tutti i materiali usati sono ecologicamente compatibili e riutilizzabili. Contribuite anche voi smaltendo l'imballaggio nel rispetto dell'ambiente. È possibile reperire informazioni sui sistemi di smaltimento presso il rivenditore o il proprio centro di smaltimento comunale. Prima dello smaltimento dell'apparecchio rimuovere le batterie.

Pericolo di soffocamento!

Non lasciare l'imballaggio e i relativi componenti incustoditi alla portata dei bambini. Vi è infatti pericolo di soffocamento a causa delle pellicole e di altri materiali di imballaggio.

I vecchi apparecchi non sono rifiuti privi di valore. Grazie allo smaltimento nel rispetto dell'ambiente, è possibile recuperare materie prime utili. Informarsi presso la propria amministrazione cittadina o comunale circa le opportunità di smaltimento adeguato ed ecologico dell'apparecchio.



Questo apparecchio è contrassegnato in conformità alla direttiva 2002/96/CE sui rifiuti di apparecchiature elettriche ed elettroniche (RAEE).

Una volta terminato il suo ciclo di vita, questo prodotto non deve essere smaltito tra i normali rifiuti domestici, ma deve essere consegnato presso un punto di raccolta per il riciclaggio di apparecchi elettrici ed elettronici. Il simbolo sul prodotto, sul manuale d'uso o sull'imballaggio richiama a tale aspetto. I materiali vanno riciclati in base al proprio simbolo. Con il riutilizzo, il

recupero dei materiali o altre forme di riciclaggio di apparecchi dismessi si contribuisce in modo decisivo alla protezione dell'ambiente in cui viviamo.

