



Nostalgie- DAB+/UKW-Radio DUAL NR 2-DAB



Bedienungsanleitung

Das Vorwort

Diese Bedienungsanleitung hilft Ihnen beim

- bestimmungsgemäßen und
- sicheren

Gebrauch Ihres Radios, im folgenden Anlage oder Gerät genannt.

Die Zielgruppe dieser Bedienungsanleitung

Die Bedienungsanleitung richtet sich an jede Person, die das Gerät

- aufstellt,
- bedient,
- reinigt
- oder entsorgt.

Die Gestaltungsmerkmale dieser Bedienungsanleitung

Verschiedene Elemente der Bedienungsanleitung sind mit festgelegten Gestaltungsmerkmalen versehen. So können sie leicht feststellen, ob es sich um

normalen Text,

- Aufzählungen oder

➔ Handlungsschritte

handelt.

Inhaltsverzeichnis

Sicherheit und Aufstellen des Geräts	4
Sicherheit	4
Aufstellen des Geräts	5
Die Beschreibung des Geräts	6
Der Lieferumfang	6
Die besonderen Eigenschaften des Geräts	6
Bestimmungsgemäßer Gebrauch	6
Bedienelemente	7
Wie Sie das Gerät zum Betrieb vorbereiten	9
Wie Sie den Antennenempfang verbessern	9
Wie Sie eine externe Tonquelle anschließen	10
Wie Sie allgemeine Geräte-Funktionen bedienen	10
Wie Sie das Gerät einschalten	10
Wie Sie DAB- und UKW-Betrieb wählen	10
Wie Sie das Gerät in Betrieb nehmen	10
Wie Sie die Lautstärke einstellen	11
Wie Sie das Gerät ausschalten	11
Wie Sie das DAB-Radio bedienen	12
Was ist DAB	12
Wie Sie einen Suchlauf bei DAB durchführen (Fullscan)	13
Wie Sie DAB-Sender speichern	13
Manuelle Senderwahl / Tuning bei DAB	14
Wie Sie Informationen einblenden	14
Wie Sie das UKW-Radio bedienen	15
Wie Sie einen UKW/FM-Sender einstellen	15
Wie Sie UKW-Sender speichern	15
Wie Sie das Gerät auf Werkseinstellung zurücksetzen	16
Wie Sie Displayanzeigen aufrufen	16
Wie Sie die Uhrzeit einstellen	17
Wie Sie das Gerät reinigen	17
Wie Sie Fehler beseitigen	18
Technische Daten	19
Wie Sie das Gerät entsorgen	20

Sicherheit und Aufstellen des Geräts

Lesen Sie bitte alle Sicherheitshinweise sorgfältig durch und bewahren Sie diese für spätere Fragen auf. Befolgen Sie immer alle Warnungen und Hinweise in dieser Bedienungsanleitung und auf der Rückseite des Geräts.

Sicherheit

- Das Gerät darf nur an eine Netzspannung von 230 V~, 50 Hz angeschlossen werden. Versuchen Sie niemals, das Gerät mit einer anderen Spannung zu betreiben.
 - Der Netzstecker darf erst angeschlossen werden, nachdem die Installation vorschriftsmäßig beendet ist.
 - Wenn der Netzstecker des Geräts defekt ist bzw. wenn das Gerät sonstige Schäden aufweist, darf es nicht in Betrieb genommen werden.
 - Beim Abziehen des Netzkabels von der Steckdose am Netzstecker ziehen - nicht am Kabel.
 - Um Feuergefahr und die Gefahr eines elektrischen Schlages zu vermeiden, setzen Sie das Gerät weder Regen noch sonstiger Feuchtigkeit aus.
 - Netzstecker nicht mit nassen Händen anfassen, Gefahr eines elektrischen Schlages!
- Bei Störungen oder Rauch- und Geruchsbildung aus dem Gehäuse sofort Netzstecker aus der Steckdose ziehen!
 - Ziehen Sie vor Ausbruch eines Gewitters den Netzstecker.
 - Wenn das Gerät längere Zeit nicht benutzt wird, z.B. vor Antritt einer längeren Reise, ziehen Sie den Netzstecker.
 - Ziehen Sie den Netzstecker aus der Steckdose, falls Sie das Gerät über einen längeren Zeitraum nicht benutzen. Ziehen Sie nur am Netzstecker.
 - Verlegen Sie das Netzkabel so, dass niemand darüber stolpern kann. Keine schweren Gegenstände auf das Netzkabel stellen.
 - Stellen Sie sicher, dass das Netzkabel oder der Stecker immer leicht zugänglich sind, so dass Sie das Gerät schnell von der Stromversorgung trennen können!
 - Die Steckdose sollte möglichst nah am Gerät sein.
 - Zur Netzverbindung Netzstecker vollständig in die Steckdose stecken.
 - Verwenden Sie einen geeigneten, leicht zugänglichen Netzanschluss und vermeiden Sie die Verwendung von Mehrfachsteckdosen!
 - Vermeiden Sie den Kontakt des Gerätes mit Wasser oder Feuchtigkeit.

- Nehmen Sie das Gerät nicht in der Nähe von Bädewannen, Swimmingpools oder spritzendem Wasser in Betrieb.
- Stellen Sie keine Behälter mit Flüssigkeit, z.B. Blumenvasen, auf das Gerät. Diese könnten umfallen, und die auslaufende Flüssigkeit kann zu erheblicher Beschädigung bzw. zum Risiko eines elektrischen Schlages führen.
- Sollten Fremdkörper oder Flüssigkeit in das Gerät gelangen, ziehen Sie sofort den Netzstecker aus der Steckdose. Lassen Sie das Gerät von qualifiziertem Fachpersonal überprüfen, bevor Sie es wieder in Betrieb nehmen. Andernfalls besteht die Gefahr eines elektrischen Schlags.
- Öffnen Sie nicht das Gehäuse. Andernfalls besteht die Gefahr eines elektrischen Schlags.
- Versuchen Sie niemals ein defektes Gerät selbst zu reparieren. Wenden Sie sich immer an eine unserer Kundendienststellen.
- Öffnen Sie das Gerät auf keinen Fall – dies darf nur der Fachmann.
- Fremdkörper, z.B. Nadeln, Münzen, etc., dürfen nicht in das Innere des Gerätes fallen.
- Es dürfen keine offenen Brandquellen, wie z.B. brennende Kerzen auf das Gerät gestellt werden.
- Lassen Sie Kinder niemals unbeaufsichtigt dieses Gerät benutzen.
- Überlassen Sie Wartungsarbeiten stets qualifiziertem Fachpersonal. Andernfalls gefährden Sie sich und andere.

Aufstellen des Geräts

- Stellen Sie das Gerät auf einen festen, sicheren und horizontalen Untergrund. Sorgen Sie für gute Belüftung.
- Stellen Sie das Gerät nicht auf weiche Oberflächen wie Teppiche, Decken oder in der Nähe von Gardinen und Wandbehängen auf. Die Lüftungsöffnungen könnten verdeckt werden. Die notwendige Luftzirkulation kann dadurch unterbrochen werden. Dies könnte möglicherweise zu einem Gerätebrand führen.
- Das Gerät darf nicht durch Gardinen, Decken oder Zeitungen verdeckt werden
- Stellen Sie das Gerät nicht in der Nähe von Wärmequellen wie Heizkörpern auf. Vermeiden Sie direkte Sonneneinstrahlungen und Orte mit außergewöhnlich viel Staub.
- Der Standort darf nicht in Räumen mit hoher Luftfeuchtigkeit, z.B. Küche oder Sauna, gewählt werden, da Niederschläge von Kondenswasser zur Beschädigung des Gerätes führen können. Das Gerät ist für die Verwendung in trockener Umgebung und in gemäßigttem Klima vorgesehen und darf nicht Tropf- oder Spritzwasser ausgesetzt werden.

- Sie dürfen das Gerät nur in waagerechter Position betreiben.
- Stellen Sie keine schweren Gegenstände auf das Gerät.
- Wenn Sie das Gerät von einer kalten in eine warme Umgebung bringen, kann sich im Inneren des Geräts Feuchtigkeit niederschlagen. Warten Sie in diesem Fall etwa eine Stunde, bevor Sie ihn es Betrieb nehmen.
- Zu hohe Lautstärke, besonders bei Kopfhörern, kann zu Gehörschäden führen.
- Das Gerät nicht in der Nähe von Geräten aufstellen, die starke Magnetfelder erzeugen (z.B. Motoren, Lautsprecher, Transformatoren).

Die Beschreibung des Geräts

Der Lieferumfang

Bitte stellen Sie sicher, dass alle nachfolgend aufgeführten Zubehörteile vorhanden sind:

- DAB-Nostalgie-Radio mit Wurfantenne,
- diese Bedienungsanleitung.

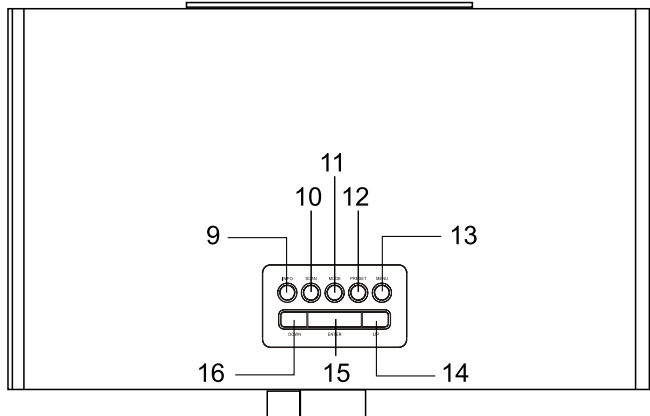
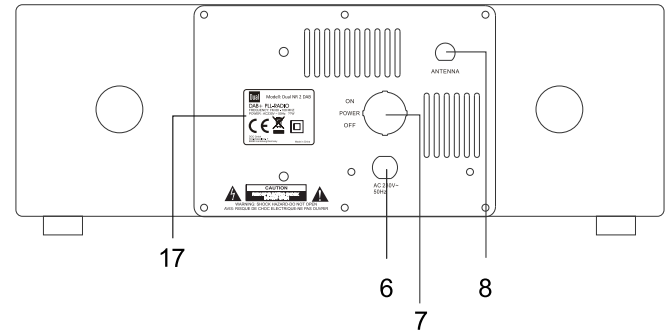
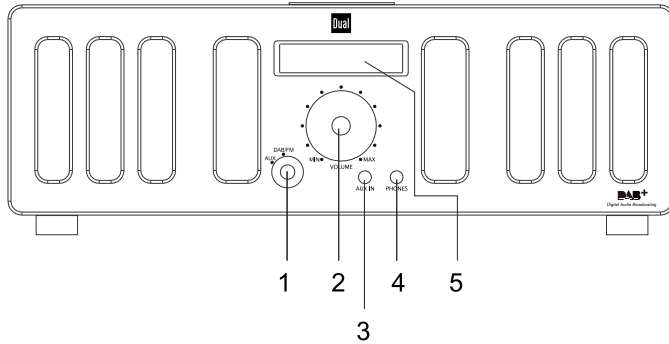
Die besonderen Eigenschaften des Geräts

- Mit dem digitalen DAB-Radio steht ein neues digitales Format zur Verfügung, durch welches man kristallklaren Sound in CD-Qualität hören kann.
- Das Gerät besitzt einen sichtbaren Röhrenverstärker.
- Das Radio empfängt auf den Frequenzen UKW 87,5–108 MHz (analog) und DAB 174–240 MHz (digital).
- Sie können je 10 Sender auf PRESET-Programmplätze im Modus DAB bzw. UKW speichern.
- Das Display besitzt eine Beleuchtung.
- Das Gerät besitzt einen Kopfhöreranschluss sowie einen Anschluss für eine externe Quelle

Bestimmungsgemäßer Gebrauch

- Dies ist ein Gerät der Unterhaltungselektronik. Es darf nur zu privaten, und nicht zu industriellen und kommerziellen Zwecken verwendet werden.

Bedienelemente



Die Beschreibung des Geräts

1	AUX DAB/FM	Wahlschalter AUX IN (externe Quelle, DAB/FM)
2	VOLUME	Lautstärkeregler MIN leiser, MAX lauter
3	AUX IN	Anschluss externe Quelle 3,5 mm Klinenstecker
4	PHONES	Kopfhöreranschluss 3,5 mm Klinenstecker
5		Display
6	AC ~	Netzanschluss für 230 V ~ / 50 Hz
7	POWER ON OFF	Netzschalter Einschalten, Ausschalten des Geräts
8	ANTENNA	DAB/UKW-Antenne, Anschluss Hausantenne
9	INFO	Informationen einblenden
10	SCAN	Automatische Sendersuche, DAB: Full Scan
11	MODE	Umschalten DAB/UKW

12	PRESET	Programmierte Sender PRESETS speichern, aufrufen
13	MENU	Menü öffnen
14	▲ UP	TUNING DAB: Sender wählen TUNING UKW: Sendersuche in Menüs navigieren
15	ENTER	Menüoption aktivieren
16	▼ DOWN	TUNING DAB: Sender wählen TUNING UKW: Sendersuche in Menüs navigieren
17		Typenschild

Wie Sie das Gerät zum Betrieb vorbereiten

Schließen Sie das Gerät an das normale Stromnetz (230 V ~ / 50 Hz) an.

- ➔ Vergewissern Sie sich, dass die Betriebsspannung mit der örtlichen Netzspannung übereinstimmt.

Hinweis:

Ziehen Sie bei Nichtverwendung den Stecker 6 aus der Steckdose. Ziehen Sie am Stecker und nicht am Kabel. Ziehen Sie vor Ausbruch eines Gewitters den Netzstecker. Wenn das Gerät längere Zeit nicht benutzt wird, z.B. vor Antritt einer längeren Reise, ziehen Sie den Netzstecker.

Die beim Betrieb entstehende Wärme muss durch ausreichende Luftzirkulation abgeführt werden. Deshalb darf das Gerät nicht abgedeckt oder in einem geschlossenen Schrank untergebracht werden. Sorgen Sie für einen Freiraum von mindestens 10 cm um das Gerät.

Wie Sie den Antennenempfang verbessern

Die Anzahl und Qualität der zu empfangenden Sender hängt von den Empfangsverhältnissen am Aufstellort ab.

Mit der DAB-/UKW-Wurfantenne 8 kann ein ausgezeichneter Empfang erzielt werden. Diese Antenne muss in voller Länge auf den günstigsten Empfang ausgerichtet werden.

Hinweis:

Für den Empfang von Digitalradiostationen (DAB-Betrieb) sollte die Wurfantenne 8 unbedingt in der vollen Länge positioniert werden.

Wie Sie einen Kopfhörer benutzen



Gehörschäden!

Hören Sie Radio nicht mit großer Lautstärke über Kopfhörer. Dies kann zu bleibenden Gehörschäden führen. Regeln Sie vor der Verwendung von Kopfhörern die Gerätelautstärke auf minimale Lautstärke.

Wenn Sie einen Kopfhörer (nicht im Lieferumfang) anschließen, sind die Lautsprecher stumm geschaltet.

- ➔ Verwenden Sie nur Kopfhörer mit 3,5 Millimeter Klinkenstecker.
- ➔ Stecken Sie den Stecker des Kopfhörers in die Kopfhörer-Buchse PHONES 4 des Geräts.

Die Klangwiedergabe erfolgt jetzt ausschließlich über den Kopfhörer.

- ➔ Wenn Sie wieder über die Lautsprecher hören möchten, ziehen Sie den Stecker des Kopfhörers aus der Kopfhörer-Buchse des Geräts.

Wie Sie eine externe Tonquelle anschließen

Sie können den Ton eines externen Gerätes (z. B. TV-Gerät, DVD-Player, MP3-Player) über die Lautsprecher des Gerätes wiedergeben.

- ➔ Schließen Sie ein Stereo-Audiokabel des Audioausgangs Ihres externen Gerätes an den AUX-IN-Anschluss 3 an.
- ➔ Drehen Sie den Wahlschalter 1 zu AUX, um die externe Quelle zu hören.
- ➔ Starten Sie die Wiedergabe am externen Gerät.

Wie Sie allgemeine Geräte-Funktionen bedienen

Wie Sie das Gerät einschalten

- ➔ Schalten Sie das Gerät mit dem Schalter POWER 7 an der Geräterückseite ein, dazu diesen auf ON stellen. Das Display leuchtet.

Wie Sie DAB- und UKW-Betrieb wählen

- ➔ Drehen Sie den Wahlschalter 1 zu DAB/FM, um zu UKW-Radio bzw. DAB-Radio zu wechseln.
- ➔ Drücken Sie MODE 11, um zwischen DAB- und UKW-Betrieb zu wechseln.

Wie Sie das Gerät in Betrieb nehmen

Hinweis:

- Ziehen Sie vor der Verwendung des Gerätes die Wurfantenne 8 auf volle Länge aus.

Nach dem erstmaligen Einschalten und Wahl des DAB-Betriebs führt das Gerät automatisch einen Sendersuchlauf im DAB-Betrieb durch. Während des Suchlaufs zeigt die Displayinformation den Fortschritt an sowie die Anzahl der gefundenen Digitalradio-Stationen.

Nach Beendigung des Sendersuchlaufs wird die erste Station in alphanumerischer Reihenfolge wiedergegeben.

Hinweis:

Falls keine Sender gefunden wurden, konnte kein Signal empfangen werden. Verändern Sie dann den Standort des Gerätes und führen Sie den Sendersuchlauf erneut durch. Führen Sie einen FULL SCAN – Suchlauf durch.

- Überprüfen Sie ggf. die Signalstärke, siehe S. 14.

Wie Sie die Lautstärke einstellen

- Drehen Sie VOLUME 2, um die gewünschte Lautstärke einzustellen.

MAX: lauter,
MIN: leiser.

Wie Sie das Gerät ausschalten

- Um das Radio auszuschalten, POWER 7 an der Geräterückseite auf OFF stellen, das Display erlischt.

Was ist DAB

DAB ist ein neues digitales Format, durch welches Sie kristallklaren Sound in CD-Qualität hören können. Selbst im Auto oder im Zug haben Sie somit einen guten, geräuschfreien Empfang. DAB Broadcast benutzt einen Hochgeschwindigkeits-Datenstream im Radiokanal.

Anders als bei herkömmlichen Analogradiosendern werden bei DAB mehrere Sender auf ein und derselben Frequenz ausgestrahlt. Dies nennt man Ensemble oder Multiplexe. Ein Ensemble setzt sich aus der Radiostation sowie mehreren Servicekomponenten oder Datendiensten zusammen, welche individuell von den Radiostationen gesendet werden. Infos z.B unter www.digitalradio.de oder www.digitalradio.ch.

Datenkomprimierung

Digital Radio macht sich dabei Effekte des menschlichen Gehörs zunutze. Das menschliche Ohr nimmt Töne, die unter einer bestimmten Mindestlautstärke liegen, nicht wahr. Daten, die sich unter der sog. Ruhehörschwelle befinden, können also herausgefiltert werden. Dies wird ermöglicht, da in einem digitalen Datenstrom zu jeder Informationseinheit auch die zugehörige relative Lautstärke zu anderen Einheiten gespeichert ist. In einem Tonsignal werden zudem bei einem bestimmten Grenzwert die leiseren Anteile von den lautereren überlagert. Alle Toninformationen in einem Musikstück, die unter die sog. Mithörschwelle fallen,

können aus dem zu übertragenden Signal herausgefiltert werden. Dies führt zur Reduzierung des zu übertragenden Datenstroms, ohne einen wahrnehmbaren Klangunterschied für den Hörer (MUSICAM-Verfahren).

Audio Stream

Audiostreams sind bei Digital Radio kontinuierliche Datenströme, die MPEG 1 Audio Layer 2 Frames und bei DAB+ MPEG 4 AAC V2 Frames enthalten und damit akustische Informationen darstellen. Damit lassen sich gewohnte Radioprogramme übertragen und auf der Empfängerseite anhören. In Digital Radio wird das MUSICAM Format verwendet, das zwei MPEG konforme PADs für Zusatzdaten vorsieht. Dies wird auch als PAD Datendienste bezeichnet. Digital Radio bringt Ihnen nicht nur Radio in exzellenter Soundqualität sondern zusätzliche Informationen. Diese können sich auf das laufende Programm beziehen (z.B. Titel, Interpret) oder unabhängig davon sein (z.B. Nachrichten, Wetter, Verkehr, Tipps).

DAB Radioempfang

Service Wahl und Suche

Das Gerät startet automatisch den Sendersuchlauf, wenn es eingeschaltet wird. Sollte kein Sender empfangen werden, erscheint "Service not available" auf dem Display. Dies bedeutet, dass entweder kein Empfang oder nur sehr schwacher Empfang möglich ist. In dem Fall müssen Sie den Standort wechseln.

Wie Sie einen Suchlauf bei DAB durchführen (Fullscan)

- Drücken Sie die Taste SCAN 10 und halten Sie diese gedrückt. Es erscheint kurz im Display **Scan Services Full Scan**.
- Die Suche startet, im Display die Fortschrittsanzeige in Prozent.
- Sie können die gefundenen Sender am Gerät prüfen. Dazu UP/DOWN 14, 16 drücken.
- Um einen Sender auszuwählen, ENTER 15 drücken.

Wie Sie DAB-Sender speichern

Der Programm-Speicher kann bis zu 10 Stationen im DAB-Bereich speichern.

Hinweis:

Die gespeicherten Sender bleiben auch bei Stromausfall erhalten.

- Den gewünschten Sender einstellen. Dazu vorher einen Suchlauf durchführen.
- PRESET-Taste 12 drücken, **P01 free** erscheint im Display.
- Mit UP/DOWN 14, 16 den Programmplatz einstellen und PRESET-Taste 12 drücken und gedrückt halten, um zu bestätigen. **P01 saved** erscheint im Display.

Anwählen der programmierten Stationen

- PRESET-Taste 12 drücken.
- Mit UP/DOWN 14, 16 den Programmplatz einstellen und mit PRESET 12 bestätigen.

Löschen einer Programmplatz-Speicherung

- Neuen Sender auf den jeweiligen Programmplatz speichern.

Manuelle Senderwahl / Tuning bei DAB

- ➔ Drücken Sie die Taste MENU 13 > **Manual tune** erscheint.
- ➔ Bestätigen Sie durch Drücken von ENTER 15.
- ➔ Drücken Sie UP/DOWN 14, 16, um durch die Labels 5A bis 13 F und deren Frequenzen zu schalten.
- ➔ Drücken Sie die Taste ENTER 15, um das Ensemble zu öffnen, der erste Sender des Ensembles wird angezeigt. Ist kein Sender enthalten, wird der zuletzt eingestellte Sender gespielt.

Wie Sie Informationen einblenden

- ➔ Drücken Sie im DAB-Betrieb die Taste INFO 9 um weitere Informationen einzublenden.
- Mehrfaches Drücken der Tasten INFO 9 schaltet durch weitere Informationen, wie z.B. DLS (Informationen des Programmbetreibers), Multiplexname, Zeit, Datum, Frequenz, Programmtyp PTY, Signal-Datenrate).

Wie Sie das UKW-Radio bedienen

Wie Sie einen UKW/FM-Sender einstellen

- Um zu UKW/FM zu schalten, Taste MODE 11 drücken.

Im Display erscheint die Frequenz sowie „STEREO“ wenn der Sender in Stereo empfangen wird.

Manuelle Senderwahl

- Drücken Sie UP/DOWN 14, 16 im UKW-Betrieb, um den gewünschten Sender einzustellen. Das Display zeigt Frequenz an. Jeder Tastendruck verändert die Frequenz in 0,05 MHz-Schritten.

Automatische Senderwahl

- Drücken Sie SCAN 10, um den automatischen Sendersuchlauf zu starten. Im Display läuft die Senderfrequenz.

Wird ein UKW-Sender mit ausreichend starkem Signal gefunden, stoppt der Suchlauf und der Sender wird wiedergegeben. Unterbrechen Sie den Vorgang, indem Sie UP/DOWN 14, 16 drücken.

Hinweis:

Für die Einstellung schwächerer Sender benutzen Sie bitte die manuelle Senderwahl.

Stereo/Mono-Umschaltung

Stark rauschende Stereo-Sender können Sie in besserer Qualität hören, wenn Sie auf Mono-Empfang umschalten.

- Drücken Sie die Taste ENTER 15.
- Es erscheint **Radio Mode**. Mit erneutem Drücken von ENTER 15 stellen Sie die Einstellung von **> Auto** auf **> Mono**.

Wie Sie UKW-Sender speichern

Der Programm-Speicher kann bis zu 10 Stationen im FM-Bereich (UKW) speichern.

Hinweis:

Die gespeicherten Sender bleiben auch bei Stromausfall erhalten.

- Den gewünschten Sender einstellen. Dazu vorher einen Suchlauf durchführen.
- PRESET-Taste 12 drücken, **P01 free** erscheint im Display.
- Mit UP/DOWN 14, 16 den Programmplatz einstellen und PRESET-Taste 12 drücken und gedrückt halten, um zu bestätigen. **P01 saved** erscheint im Display.

Anwählen der programmierten Stationen

- ➔ PRESET-Taste 12 drücken.
- ➔ Mit UP/DOWN 14, 16 den Programmplatz einstellen und mit PRESET 12 bestätigen.

Löschen einer Programmplatz-Speicherung

- ➔ Neuen Sender auf den jeweiligen Programmplatz speichern.

Wie Sie das Gerät auf Werkseinstellung zurücksetzen

Wenn Sie den Standort des Gerätes verändern, z.B. bei einem Umzug, sind möglicherweise die gespeicherten DAB-Sender nicht mehr zu empfangen. Mit dem Zurücksetzen auf Werkseinstellungen können Sie in diesem Fall alle gespeicherten Sender inklusive der PRESETs löschen, um gleichzeitig einen neuen Sendersuchlauf zu starten. Danach startet ein **> Full scan**.

- ➔ Drücken Sie im **FM-Modus** die Taste MENU 13, **System Reset** erscheint.
- ➔ Bestätigen Sie durch Drücken von ENTER 15.

Hinweis:

Alle zuvor gespeicherten Sender werden gelöscht.

Wie Sie Displayanzeigen aufrufen

Durch Drücken der Taste INFO 9 im UKW-Betrieb können Sie folgende Informationen einblenden:

- Mono, stereo
- Programmname,
- Radiotext
- Programmtyp PTY
- Zeit, Datum.

Wie Sie die Uhrzeit einstellen

Automatische Einstellung

Datum und Uhrzeit werden über das DAB-Signal sowie über UKW ausgesendet und automatisch eingestellt.

Wie Sie das Gerät reinigen



Stromschlag!

Um die Gefahr eines elektrischen Schlags zu vermeiden, dürfen Sie das Gerät nicht mit einem nassen Tuch oder unter fließendem Wasser reinigen. Vor dem Reinigen Netzstecker ziehen.

ACHTUNG!

Sie dürfen keine Scheuerschwämme, Scheuerpulver und Lösungsmittel wie Alkohol oder Benzin verwenden.

- Reinigen Sie das Gehäuse mit einem weichen, mit Wasser angefeuchteten Tuch.

Wie Sie Fehler beseitigen

Wenn das Gerät nicht wie vorgesehen funktioniert, überprüfen Sie es anhand der folgenden Tabellen.

Wenn Sie die Störung auch nach den beschriebenen Überprüfungen nicht beheben können, nehmen Sie bitte Kontakt mit dem Hersteller auf.

Probleme mit dem Radio

Symptom	Mögliche Ursache/Abhilfe
Es wird kein Radiosender empfangen.	Das Gerät befindet sich nicht im Radio-Modus. Schalter FM/DAB drehen, Taste MODE drücken.
Es wird kein DAB-Signal empfangen.	Überprüfen Sie, ob in der Region DAB Empfang möglich ist. Richten Sie die Antenne neu aus. Probieren Sie, andere Sender zu empfangen.
Der Ton ist schwach oder von schlechter Qualität.	Andere Geräte, z. B. Fernseher stören den Empfang. Stellen Sie das Gerät weiter entfernt von diesen Geräten auf. Die Antenne ist nicht ausgezogen oder ausgerichtet. Ziehen Sie die Antenne aus. Drehen Sie die Antenne, um den Empfang zu verbessern.

Probleme mit dem Gerät

Symptom	Mögliche Ursache/Abhilfe
Gerät lässt sich nicht einschalten.	Das Gerät wird nicht mit Strom versorgt. Schließen Sie das Gerät richtig an die Netzsteckdose an.
Es ist kein Ton zu hören.	Erhöhen Sie die Lautstärke. Ziehen Sie den Kopfhörer-Stecker aus dem Gerät, wenn Sie über Lautsprecher hören möchten. Ggf. ist die falsche Quelle gewählt worden.
Es ist ein Störrauschen zu hören.	In der Nähe des Geräts sendet ein Mobiltelefon oder ein anderes Gerät störende Radiowellen aus. Entfernen Sie das Mobiltelefon oder das Gerät aus der Umgebung des Geräts.
Es treten andere Bedienungsstörungen, laute Geräusche oder eine gestörte Display-Anzeige auf.	Elektronische Bauteile des Geräts sind gestört. Ziehen Sie den Netzstecker. Lassen Sie das Gerät ca. 10 Sek. von der Stromquelle getrennt. Schließen Sie das Gerät erneut an oder setzen Sie die Batterien ein.
Das Display schaltet sich nicht ein.	Gerät ausschalten. Netzstecker ziehen, wieder einstecken, Gerät einschalten.

Technische Daten

Abmessungen Gerät (Breite x Höhe x Tiefe)	340 mm x 120 mm x 220 mm
Gewicht:	ca. 4,5 kg
Spannungsversorgung:	230 V Wechselstrom, 50 Hz, 35 W
Ausgangsleistung:	2 x 10 W RMS
Umgebungsbedingungen:	+5 °C bis +35 °C 5 % bis 90 % relative Luftfeuchte (nicht kondensierend)
Radio: Empfangsfrequenzen: Analog UKW Digital Band III, DAB+ Antenne:	UKW 87,5–108 MHz DAB 174–240 MHz DAB/UKW-Wurfantenne
Kopfhörer / AUX- Anschlussbuchse:	3,5 mm

Technische Änderungen und Irrtümer vorbehalten.

Die Abmessungen sind ungefähre Werte.

Richtlinien und Normen



Dieses Produkt entspricht

- der Niederspannungsrichtlinie (2006/95/EC, 1275/2008/EC),
- der EMV-Richtlinie (2004/108/EC) und der
- CE-Kennzeichenrichtlinie.

Wie Sie den Hersteller erreichen

DGC GmbH
Graf-Zeppelin-Str. 7
D-86899 Landsberg

Entsorgungshinweise

Entsorgung der Verpackung

Ihr neues Gerät wurde auf dem Weg zu Ihnen durch die Verpackung geschützt. Alle eingesetzten Materialien sind umweltverträglich und wieder verwertbar. Bitte helfen Sie mit und entsorgen Sie die Verpackung umweltgerecht. Über aktuelle Entsorgungswege informieren Sie sich bei Ihrem Händler oder über Ihre kommunale Entsorgungseinrichtung. Vor der Entsorgung des Gerätes sollten die Batterien entfernt werden.

Erstickungsgefahr!

Verpackung und deren Teile nicht Kindern überlassen.

Erstickungsgefahr durch Folien und anderen Verpackungsmaterialien.

Wie Sie das Gerät entsorgen

Altgeräte sind kein wertloser Abfall. Durch umweltgerechte Entsorgung können wertvolle Rohstoffe wieder gewonnen werden. Erkundigen Sie sich in Ihrer Stadt- oder Gemeindeverwaltung nach Möglichkeiten einer umwelt- und sachgerechten Entsorgung des Gerätes.



Dieses Gerät ist entsprechend der Richtlinie 2002/96/EG über Elektro- und Elektronik-Altgeräte (WEEE) gekennzeichnet.

Dieses Produkt darf am Ende seiner Lebensdauer nicht über den normalen Haushaltsabfall entsorgt werden, sondern muss an einem Sammelpunkt für das Recycling von elektrischen und elektronischen Geräten abgegeben werden. Das Symbol auf dem Produkt, der Gebrauchsanleitung oder der Verpackung weist darauf hin. Die Werkstoffe sind gemäß ihrer Kennzeichnung wiederverwertbar. Mit der Wiederverwendung, der stofflichen Verwertung oder anderen Formen der Verwertung von Altgeräten leisten Sie einen wichtigen Beitrag zum Schutze unserer Umwelt.

Lebensgefahr!

Bei ausgedienten Geräten Netzstecker ziehen. Netzkabel durchtrennen und mit dem Stecker entfernen.



**Radio Nostalgie
DAB+/FM
DUAL NR 2-DAB**

Manuel d'utilisation



Avant-propos

Ce manuel d'utilisation vous aide en vue d'une utilisation

- conforme aux prescriptions et
- sûre

de votre radio, appelée par la suite installation ou appareil.

Groupe ciblé par ce manuel d'utilisation

Le manuel d'utilisation s'adresse à toute personne, qui

- installe,
- utilise,
- nettoie
- ou élimine l'appareil.

Caractéristiques de présentation de ce manuel d'utilisation

Divers éléments du manuel d'utilisation sont munis de caractéristiques de présentation définies. Ainsi, vous pourrez rapidement vous rendre compte s'il s'agit

de texte normal,

- d'énumérations ou
- d'étapes de manipulation.

Table des matières

Sécurité et installation de l'appareil	4
Sécurité	4
Installation de l'appareil	5
Description de l'appareil	6
Volume de livraison	6
Caractéristiques particulières de l'appareil.....	6
Utilisation conforme aux prescriptions	6
Éléments de commande	7
Préparation du fonctionnement de l'appareil	9
Amélioration de la réception d'antenne	9
Branchement d'une source audio externe.....	10
Utilisation des fonctions générales de l'appareil	10
Mise en marche de l'appareil	10
Sélection des modes DAB et FM	10
Comment mettre en service l'appareil	11
Comment régler le volume	11
Arrêt de l'appareil	11

Utilisation de la radio DAB	12
Qu'est-ce que le format DAB ?	12
Exécution d'une recherche automatique en mode (Fullscan)	13
Mémorisation des stations DAB.....	13
Sélection manuelle des stations / recherche de stations en mode DAB.....	14
Comment afficher des informations	14
Utilisation de la radio FM	15
Réglage d'une station FM	15
Mémorisation d'une station FM.....	15
Restauration des réglages usine de l'appareil.....	16
Visualisation des informations d'affichage	16
Réglage de l'heure	17
Nettoyage de l'appareil	17
Comment remédier aux erreurs	18
Caractéristiques techniques	19
Mise au rebut de l'appareil	20

Sécurité et installation de l'appareil

Veillez lire consciencieusement toutes les consignes de sécurité et conservez-les au cas où vous vous poseriez des questions ultérieurement. Respectez toujours tous les avertissements et consignes de ce manuel d'utilisation, ainsi que ceux figurant au dos de l'appareil.



Sécurité

- L'appareil doit uniquement être raccordé à une tension secteur de 230 V~, 50 Hz. N'essayez jamais d'utiliser l'appareil avec une autre tension.
- La fiche secteur doit seulement être raccordée après la fin de l'installation conforme aux prescriptions.
- Si la fiche secteur est défectueuse ou si l'appareil présente d'autres dommages, il est interdit de mettre l'appareil en marche.
- Lors du débranchement du cordon d'alimentation de la prise de courant, tirer sur la fiche d'alimentation - et non sur le câble.
- Afin d'éviter un risque d'incendie et le risque d'un choc électrique, n'exposez pas l'appareil à la pluie ni à toute autre sorte d'humidité.
- Ne pas toucher la fiche d'alimentation avec les mains mouillées, risque d'électrocution !
- En cas de dérangements ou de formation de fumée et d'odeurs provenant de l'appareil, retirer immédiatement la fiche d'alimentation de la prise !
- Débranchez la fiche secteur si un orage menace.
- Débranchez la fiche secteur si l'appareil n'est pas utilisé sur une période prolongée, p. ex. avant d'entreprendre un voyage.
- Débranchez la fiche secteur de la prise de courant si vous n'utilisez pas l'appareil pendant une période prolongée. Tirez uniquement au niveau de la fiche secteur, pas sur le câble.
- Posez le câble d'alimentation de manière à éviter tous risques de trébuchement. Ne posez pas d'objet lourd sur le câble d'alimentation.
- Veillez toujours à une bonne accessibilité au câble d'alimentation ou au connecteur, de manière à pouvoir débrancher rapidement l'appareil de l'alimentation électrique !
- La prise doit être située le plus près possible de l'appareil.
- Pour le raccordement au secteur, enfoncer complètement la fiche secteur dans la prise.
- Utilisez un raccordement secteur approprié et évitez d'utiliser des multiprises !
- Évitez le contact de l'appareil avec l'eau ou l'humidité.
- Ne mettez pas l'appareil en service à proximité de baignoires, de piscines ou autres jets d'eau.
- Ne posez pas de récipient contenant des liquides, p. ex. vases à fleurs, sur l'appareil. Ils pourraient se renverser et le liquide qui s'écoule risquerait d'en-

traîner des dommages considérables ou même un choc électrique.

- Si des corps étrangers ou du liquide devaient parvenir à l'intérieur de l'appareil, débranchez immédiatement la fiche secteur de la prise de courant. Faites vérifier l'appareil par un spécialiste qualifié avant de le remettre en service. Danger de choc électrique en cas d'ouverture du boîtier.
- N'ouvrez pas le boîtier. Danger de choc électrique en cas d'ouverture du boîtier.
- N'essayez jamais de réparer vous-même un appareil défectueux. Adressez-vous toujours à nos points de service après-vente.
- N'ouvrez en aucun cas l'appareil – seul un spécialiste doit l'ouvrir.
- Des corps étrangers, p. ex. aiguilles, pièces de monnaie, etc., ne doivent pas tomber à l'intérieur de l'appareil.
- Ne posez pas de bougies allumées ou autres sources potentielles d'incendie sur l'appareil.
- Ne laissez jamais des enfants utiliser cet appareil sans surveillance.
- Faites effectuer les travaux de maintenance uniquement par des spécialistes qualifiés, faute de quoi, vous vous mettriez vous-même ou d'autres personnes en danger.

Installation de l'appareil

- Installez l'appareil sur un support solide, sûr et horizontal. Veillez à une bonne ventilation.
- Ne posez pas l'appareil sur des surfaces molles telles que moquettes, tapis, couvertures, ou à proximité de rideaux ou de tentures murales. Les ouvertures d'aération pourraient être obstruées. La circulation de l'air nécessaire risquerait d'être interrompue, ce qui pourrait conduire à un embrasement de l'appareil.
- L'appareil ne doit pas être recouvert par des rideaux, des couvertures ou des journaux
- N'installez pas l'appareil à proximité de sources de chaleur telles que radiateurs. Evitez l'ensoleillement direct et les emplacements exposés à une quantité exceptionnelle de poussières.
- L'appareil ne doit pas être installé dans des locaux avec un taux d'humidité de l'air élevé, p. ex. cuisine ou sauna, étant donné que des dépôts d'eau de condensation risqueraient d'endommager l'appareil. L'appareil est prévu pour un fonctionnement dans un environnement sec et au sein d'un climat tempéré, et ne doit pas être exposé aux gouttes d'eau ni aux projections d'eau.
- Vous ne devez utiliser l'appareil qu'en position horizontale.
- Ne posez pas d'objets lourds sur l'appareil.

- Lorsque vous déplacez l'appareil d'un environnement froid vers un environnement chaud, de l'humidité peut se former à l'intérieur de l'appareil. Dans ce cas, attendez environ une heure avant de le mettre en service.
- Un volume trop élevé, surtout lors de l'utilisation de casques, peut conduire à des dommages auditifs.
- Ne placez pas l'appareil à proximité d'équipements générant des champs magnétiques de forte intensité (moteurs, haut-parleurs, transformateurs par exemple).

Description de l'appareil

Volume de livraison

Veuillez vérifier que tous les accessoires mentionnés ci-dessous sont présents :

- Radio Nostalgie DAB avec antenne filaire,
- le présent manuel d'utilisation.

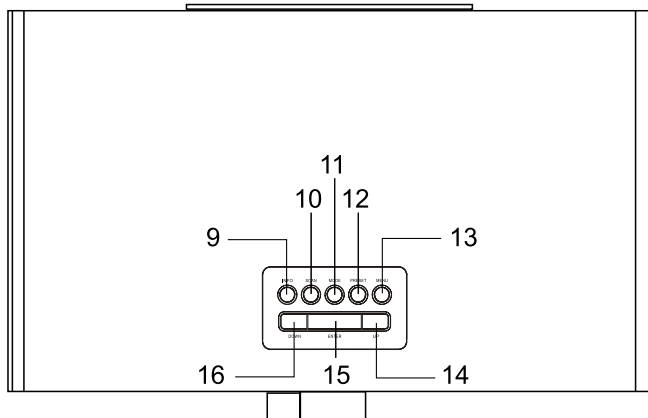
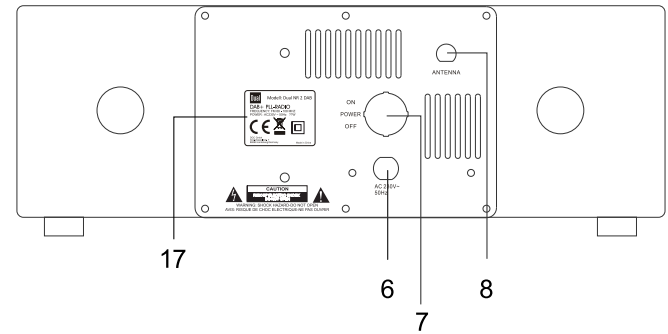
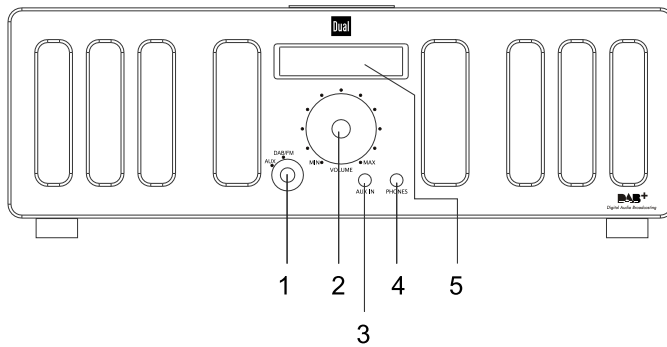
Caractéristiques particulières de l'appareil

- Avec la radio DAB numérique, l'on dispose d'un nouveau format numérique, qui permet d'écouter un son cristallin en qualité CD.
- L'appareil possède un amplificateur à tubes visible.
- La radio reçoit les fréquences FM 87,5–108 MHz (analogique) et DAB 174–240 MHz (numérique).
- Vous pouvez mémoriser respectivement 10 stations sur les emplacements de programme PRESET en mode DAB ou FM.
- L'afficheur est rétroéclairé.
- L'appareil possède une prise casque ainsi qu'une connexion pour une source externe

Utilisation conforme aux prescriptions

- Cet appareil est un appareil du domaine de l'électronique de divertissement. Il est réservé à un usage privé et ne doit pas être utilisé à des fins industriels et commerciaux.

Eléments de commande



Description de l'appareil

1	AUX DAB/FM	Sélecteur AUX IN (source externe, DAB/FM)	12	PRESET	Enregistrement et appel de stations programmées (PRESETS)
2	VOLUME	Bouton de réglage du volume MIN moins fort, MAX plus fort	13	MENU	Ouverture du menu
3	AUX IN	Prise pour source externe fiche jack 3,5 mm	14	▲ UP	TUNING DAB : Sélection de station TUNING FM : Recherche de stations Navigation dans les menus
4	PHONES	Prise casque fiche jack 3,5 mm	15	ENTER	Activation d'une option de menu
5		Afficheur	16	▼ DOWN	TUNING DAB : Sélection de station TUNING FM : Recherche de stations Navigation dans les menus
6	AC ~	Prise secteur pour 230 V ~ / 50 Hz	17		Plaque signalétique
7	POWER ON OFF	Interrupteur d'alimentation Mise en marche, arrêt de l'appareil			
8	ANTENNA	Antenne DAB/FM, raccordement de l'antenne d'extérieur			
9	INFO	Affichage d'informations			
10	SCAN	Recherche automatique de stations, DAB : Full Scan			
11	MODE	Commutation DAB/FM			

Préparation du fonctionnement de l'appareil

Raccordez l'appareil au secteur (230 V ~ / 50 Hz).

- Assurez-vous que la tension secteur locale coïncide avec la tension de service.

Remarque :

En cas de non-utilisation, débranchez la fiche 6 de la prise de courant. Tirez sur la fiche et non pas sur le câble. Débranchez la fiche secteur si un orage menace. Débranchez la fiche secteur si l'appareil n'est pas utilisé sur une période prolongée, p. ex. avant d'entreprendre un voyage.

La chaleur résultant du fonctionnement doit être évacuée par une circulation d'air suffisante. Pour cette raison, l'appareil ne doit pas être recouvert ou logé dans une armoire fermée. Veillez à disposer d'un espace libre d'au moins 10 cm autour de l'appareil.

Amélioration de la réception d'antenne

Le nombre et la qualité des stations que vous pouvez recevoir dépend des conditions de réception sur le lieu d'installation. L'antenne-câble DAB/FM 8 permet d'obtenir une excellente réception. Elle doit être orientée sur

toute sa longueur en fonction de la meilleure réception possible.

Remarque :

Pour la réception de stations de radio numériques (mode DAB), l'antenne-câble 8 devrait impérativement être déployée sur toute sa longueur.

Comment utiliser un casque



Troubles auditifs !

N'écoutez pas la radio avec un volume trop fort via le casque d'écoute, car cela pourrait entraîner des troubles auditifs durables. Avant d'utiliser le casque, réglez le volume de l'appareil sur le volume minimum.

Si vous raccordez un casque (non compris dans la livraison), le son des haut-parleurs est coupé.

- Utilisez uniquement des casques avec une prise jack de 3,5 millimètres.
- Placez la fiche du casque dans la douille du casque PHONES 4 de l'appareil.

Le son est maintenant uniquement retransmis via le casque.

- Si vous souhaitez à nouveau écouter via les haut-parleurs, retirez la fiche du casque de la douille de casque de l'appareil.

Branchement d'une source audio externe

Vous pouvez restituer le son d'un appareil externe (p. ex. téléviseur, lecteur de DVD, lecteur MP3) via les haut-parleurs de l'appareil.

- Branchez un câble audio stéréo de la sortie audio de votre appareil externe sur la prise AUX IN 3.
- Tournez le sélecteur 1 sur AUX pour écouter la source externe.
- Démarrez la lecture sur l'appareil externe.

Utilisation des fonctions générales de l'appareil

Mise en marche de l'appareil

- Mettez l'appareil sous tension par le biais de l'interrupteur POWER 7 sur la face arrière de l'appareil ; pour ce faire, le positionner sur "ON". L'afficheur s'allume.

Sélection des modes DAB et FM

- Tournez le sélecteur 1 sur DAB/FM pour passer de la radio FM à la radio DAB et vice versa.
- Appuyez sur MODE 11 pour commuter entre le mode DAB et le mode FM.

Comment mettre en service l'appareil

Remarque :

- Avant d'utiliser l'appareil, déployez l'antenne-câble 8 sur toute sa longueur.

Après la première mise en marche et la sélection du mode DAB, l'appareil effectue une recherche automatique de stations en mode DAB. Pendant la recherche automatique, l'afficheur indique la progression ainsi que le nombre de stations de radio numériques trouvées.

Au terme de la recherche automatique des stations, la première station dans l'ordre alphanumérique est restituée.

Remarque :

Si aucune station n'a été trouvée, aucun signal n'a pu être reçu. Changez alors l'emplacement de l'appareil et effectuez à nouveau une recherche automatique de stations. Effectuez une recherche FULL SCAN.

- Contrôlez le cas échéant la force du signal, voir page 14.

Comment régler le volume

- Tournez le bouton VOLUME 2 pour régler le volume sonore souhaité.

MAX : plus fort,
MIN : moins fort.

Arrêt de l'appareil

- Pour arrêter la radio, positionnez l'interrupteur POWER 7 sur la face arrière de l'appareil sur "OFF" ; l'afficheur s'éteint.

Qu'est-ce que le format DAB ?

DAB est un nouveau format numérique, par l'intermédiaire duquel vous pouvez écouter un son cristallin en qualité CD. Même en voiture ou dans le train, vous disposez ainsi d'une bonne réception, exempte de bruit. DAB Broadcast utilise un flux de données à haute vitesse dans le canal radio.

A la différence des stations de radio analogiques traditionnelles, dans le cas de DAB, plusieurs stations sont diffusées sur une et même fréquence. On appelle cela ensemble ou multiplex. Un ensemble se compose de la station de radio et de plusieurs composants de service ou services de données, lesquels sont émis individuellement par les stations de radio. Informations, entre autres, sous www.digitalradio.de ou www.digitalradio.ch.

Compression des données

La radio numérique met à profit les effets de l'ouïe humaine. L'oreille humaine ne perçoit pas les sons, qui sont inférieurs à un volume sonore minimal déterminé. Ainsi, les données qui sont inférieures au dit seuil d'audition de repos, peuvent également être éliminées par filtrage. Ceci est possible du fait que dans chaque flux de données numérique relatif à une unité d'information, le volume sonore correspondant, relatif à d'autres unités, est également mémorisé. En outre, dans un signal sonore, les parties moins fortes sont recouvertes par les parties plus fortes, selon un certain seuil limite. Toutes les informations sonores au sein d'une plage musicale, qui sont inférieures au dit seuil effectif d'audibilité dans le bruit, peuvent être éliminées par filtrage

dans le signal à transmettre. Ceci conduit à la réduction du flux de données à transmettre, sans différence de sonorité perceptible pour l'auditeur (procédé MUSICAM).

Trains de séquence audio ("Audio Stream")

Les trains de séquence audio sont, dans le cas de la radio numérique, des flux de données continus, qui contiennent des trains MPEG 1 Audio Layer 2 et, dans le cas de DAB+, qui contiennent des trains MPEG 4 AAC V2, et décrivent ainsi des informations acoustiques. Ce procédé permet de transmettre les programmes radio habituels et de les écouter côté réception. Dans la radio numérique, l'on utilise le format MUSICAM, qui prévoit deux PAD compatibles MPEG pour les données supplémentaires. Ce format est également désigné services de données PAD. La radio numérique ne vous apporte pas seulement une radio dans une excellente qualité sonore, mais également des informations supplémentaires. Ces informations peuvent se rapporter au programme courant (p. ex. titre, interprète) ou peuvent être d'autre nature (p. ex. informations, météo, trafic, conseils).

Réception radio DAB

Sélection et recherche de service

L'appareil démarre automatiquement la recherche de stations lorsqu'il est enclenché. Si aucune station n'est reçue, "Service not available" (Service indisponible) apparaît à l'affichage. Ceci signifie qu'aucune réception, ou seulement une réception très faible, n'est possible. Dans ce cas, vous devez changer l'emplacement de l'appareil.

Exécution d'une recherche automatique en mode (Fullscan)

- Pressez la touche SCAN 10 et maintenez-la actionnée. "**Scan Services Full Scan**" apparaît brièvement sur l'afficheur.
- La recherche démarre, l'affichage de progression en pourcentage apparaît sur l'afficheur.
- Vous pouvez vérifier les stations trouvées sur l'appareil. Appuyez à cette fin sur UP/DOWN 14, 16.
- Pour sélectionner une station, pressez ENTER 15.

Mémorisation des stations DAB

La mémoire de programmes peut mémoriser jusqu'à 10 stations dans la plage DAB.

Remarque :

Les stations restent mémorisées même en cas de coupure de courant.

- Réglez la station souhaitée. A cette fin, effectuez au préalable une recherche automatique.
- Pressez la touche PRESET 12 ; "**P01 free**" apparaît à l'affichage.
- Réglez l'emplacement de programme au moyen de UP/DOWN 14, 16, puis pressez la touche PRESET 12 et maintenez-la actionnée pour confirmer. "**P01 saved**" apparaît à l'affichage.

Sélection des stations programmées

- Pressez la touche PRESET 12.
- Réglez l'emplacement de programme au moyen de UP/DOWN 14, 16 et confirmez avec PRESET 12.

Suppression d'un emplacement de programme mémorisé

- Mémorisez la nouvelle station sur l'emplacement de programme respectif.

Sélection manuelle des stations / recherche de stations en mode DAB

- Pressez la touche MENU 13 > **"Manual tune"** apparaît.
- Validez en pressant ENTER 15.
- Appuyez sur UP/DOWN 14, 16 pour commuter entre 5A à 13 F et leurs fréquences.
- Pressez la touche ENTER 15 pour ouvrir l'ensemble ; la première station de l'ensemble est affichée. Si aucune station n'est affectée, la dernière station réglée est restituée.

Comment afficher des informations

- En mode DAB, appuyez sur la touche INFO 9 pour afficher les informations supplémentaires.
- Une action répétée sur les touches INFO 9 permet d'accéder à d'autres informations, telles que DLS (informations de l'exploitant du programme), le nom multiplexe, l'heure, la date, la fréquence, le type de programme PTY, le débit binaire des données).

Utilisation de la radio FM

Réglage d'une station FM

- Pour commuter sur FM, appuyez sur la touche MODE 11.

La fréquence ainsi que "STEREO" apparaissent sur l'afficheur lorsque la station est reçue en mode stéréo.

Sélection manuelle des stations

- Appuyez sur UP/DOWN 14, 16 en mode FM pour régler la station souhaitée. L'afficheur indique la fréquence. Chaque pression sur la touche modifie la fréquence par pas de 0,05 MHz.

Sélection automatique des stations

- Pressez la touche SCAN 10 pour démarrer la recherche automatique de stations. La fréquence des stations défile sur l'afficheur.

Si une station FM avec un signal suffisant est trouvée, la recherche automatique est arrêtée et la station est restituée. Pour interrompre le processus, pressez UP/DOWN 14, 16.

Remarque :

Pour le réglage de stations plus faibles, veuillez utiliser la sélection manuelle des stations.

Commutation stéréo/mono

Vous pourrez écouter les stations stéréo fortement parasitées avec une meilleure qualité si vous passez en réception mono.

- Pressez la touche ENTER 15.
- "Radio Mode" apparaît. Une nouvelle pression sur ENTER 15 permet de commuter de > **Auto vers** > **Mono**.

Mémorisation d'une station FM

La mémoire de programmes peut mémoriser jusqu'à 10 stations dans la plage FM.

Remarque :

Les stations restent mémorisées même en cas de coupure de courant.

- Réglez la station souhaitée. A cette fin, effectuez au préalable une recherche automatique.
- Pressez la touche PRESET 12 ; "P01 free" apparaît à l'affichage.
- Réglez l'emplacement de programme au moyen de UP/DOWN 14, 16, puis pressez la touche PRESET 12 et maintenez-la actionnée pour confirmer. "P01 saved" apparaît à l'affichage.

Sélection des stations programmées

- ➔ Pressez la touche PRESET 12.
- ➔ Réglez l'emplacement de programme au moyen de UP/DOWN 14, 16 et confirmez avec PRESET 12.

Suppression d'un emplacement de programme mémorisé

- ➔ Mémorisez la nouvelle station sur l'emplacement de programme respectif.

Restauration des réglages usine de l'appareil

Si vous changez l'emplacement de l'appareil, p. ex. en cas de déménagement, les stations DAB mémorisées ne pourront probablement plus être réceptionnées. A l'aide de la restauration des réglages usine, vous pouvez dans ce cas effacer toutes les stations mémorisées, présélections (PRESET) incluses, afin de démarrer en même temps une nouvelle recherche automatique de stations. Suite à cela, un > **Full scan** (balayage complet) démarre.

- ➔ Pressez en mode **FM** la touche MENU 13 ; "**System Reset**" apparaît.
- ➔ Validez en pressant ENTER 15.

Remarque :

Toutes les stations préalablement mémorisées sont effacées.

Visualisation des informations d'affichage

Une pression sur la touche INFO 9 en mode FM vous permet d'afficher les informations suivantes :

- Mono, stéréo
- Nom du programme,
- Texte radio
- Type de programme PTY
- Heure, date.

Réglage de l'heure

Réglage automatique

La date et l'heure sont émises et réglées automatiquement via le signal DAB ainsi que via FM.

Nettoyage de l'appareil



Risque d'électrocution !

Afin d'éviter le risque d'un choc électrique, ne lavez pas l'appareil avec un chiffon mouillé ou sous l'eau courante. Avant d'effectuer le nettoyage, débranchez la fiche secteur.

Attention !

N'utilisez pas d'éponge à gratter, de poudre à récurer ni de solvant tel que l'alcool ou l'essence.

- Nettoyez le boîtier à l'aide d'un chiffon doux légèrement humide.

Comment remédier aux erreurs

Si l'appareil ne fonctionne pas comme prévu, contrôlez-le au moyen des tableaux suivants.

Si vous ne pouvez pas éliminer le défaut, même après les contrôles décrits, veuillez contacter le fabricant.

Problèmes avec la radio

Symptôme	Cause possible / remède
L'appareil ne reçoit aucune station.	L'appareil ne se trouve pas en mode radio. Tournez le commutateur FM/DAB, appuyez sur la touche MODE.
Aucun signal DAB n'est reçu.	Vérifiez que la réception DAB est possible dans la région. Orientez de nouveau l'antenne. Essayez de recevoir d'autres stations.
Le son est faible ou de mauvaise qualité.	D'autres appareils, p. ex. un téléviseur, perturbent la réception. Eloignez davantage l'appareil de ces autres appareils. L'antenne n'est pas déployée ou n'est pas orientée. Sortez l'antenne. Tournez l'antenne afin d'améliorer la réception.

Problèmes avec l'appareil

Symptôme	Cause possible / remède
L'appareil ne peut pas être mis en marche.	L'appareil n'est pas alimenté en courant. Raccordez correctement l'appareil à la prise secteur.
Aucun son n'est audible.	Augmentez le volume. Retirez la prise pour casque de l'appareil si vous souhaitez écouter par les haut-parleurs. Le cas échéant, la source appropriée n'est pas sélectionnée.
Un bruit parasite est audible.	A proximité de l'appareil, un téléphone portable ou un autre appareil émet des ondes radio parasites. Eloignez le téléphone portable ou l'appareil de l'environnement de l'appareil.
D'autres dérangements de fonctionnement, des bruits forts ou un dérangement de l'afficheur apparaissent.	Des composants électroniques de l'appareil sont en dérangement. Débranchez la fiche secteur. Laissez l'appareil séparé de la source de courant pendant env. 10 secondes. Raccordez à nouveau l'appareil ou remplacez les piles.
L'afficheur n'est pas activé.	Eteignez l'appareil. Débranchez la fiche secteur, rebranchez-la, remettez l'appareil en marche.

Caractéristiques techniques

Dimensions de l'appareil (largeur x hauteur x prof.)	340 mm x 120 mm x 220 mm
Poids :	env. 4,5 kg
Alimentation électrique :	Courant alternatif 230 V, 50 Hz, 35 W
Puissance de sortie :	2 x 10 W RMS
Conditions ambiantes :	+5 °C à +35 °C 5 % à 90 % d'humidité relative (sans condensation)
Radio :	
Fréquences de réception :	
FM analogique	FM 87,5–108 MHz
Numérique bande III, DAB+	DAB 174–240 MHz
Antenne :	Antenne DAB/FM
Prise casque / AUX :	3,5 mm

Sous réserve de modifications techniques et d'erreurs.

Les dimensions sont des valeurs approximatives.

Directives et normes



Ce produit est conforme à/aux

- la directive sur la basse tension (2006/95/CE, 1275/2008/CE),
- la directive CEM (2004/108/CE) et à
- la directive sur le marquage CE.

Comment contacter le fabricant

DGC GmbH
Graf-Zeppelin-Str. 7
D-86899 Landsberg

Consignes d'élimination

Élimination de l'emballage

Votre nouvel appareil a été protégé par un emballage lors de son acheminement. Tous les matériaux utilisés sont compatibles avec l'environnement et recyclables. Veuillez apporter votre contribution et éliminez l'emballage de façon respectueuse de l'environnement. Concernant les moyens actuels d'élimination des déchets, informez-vous auprès de votre revendeur ou concernant votre installation de gestion de déchets communale. Les piles doivent être retirées de l'appareil avant l'élimination de celui-ci.



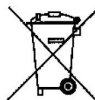
Danger d'étouffement !

Ne laissez pas l'emballage et ses éléments à des enfants.

Danger d'étouffement par les films ou d'autres matériaux d'emballage.

Mise au rebut de l'appareil

Les appareils usagés ne sont pas des déchets sans valeur. Une élimination respectueuse de l'environnement permet de recycler des matières brutes précieuses. Renseignez auprès de l'administration de votre ville ou de votre commune concernant les possibilités d'une élimination réglementaire et respectueuse de l'environnement de l'appareil.



Cet appareil est marqué selon la directive 2002/96/CE concernant les appareils électriques et électroniques usagés (WEEE).

Ce produit, arrivé en fin de vie, ne doit pas être éliminé par le biais des ordures ménagères ordinaires ; il doit être remis à un point de collecte prévoyant le recyclage d'appareils électriques et électroniques. Le symbole figurant sur le produit, dans le manuel d'utilisation ou sur l'emballage, attire votre attention à cet égard. Les matériaux sont recyclables conformément à leur marquage. Avec la réutilisation, le recyclage des matériaux ou d'autres formes de recyclage d'appareils usagés, vous apportez une contribution importante à la protection de notre environnement.



Danger de mort !

Débranchez la fiche secteur sur les appareils, qui ne sont plus utilisés. Déconnectez le câble d'alimentation et débranchez-le avec la fiche.



Radio DAB+/FM Vintage DUAL NR 2-DAB

Istruzioni d'uso



Premessa

Questo manuale aiuta a utilizzare

- in modo sicuro e
- conforme a quanto prescritto

la radio, qui di seguito chiamata impianto o apparecchio.

Destinatari di queste istruzioni d'uso

Le istruzioni d'uso sono rivolte a coloro che

- installano,
- utilizzano,
- puliscono
- o smaltiscono l'apparecchio.

Caratteristiche grafiche di queste istruzioni d'uso

Diversi elementi del manuale sono contrassegnati con simboli particolari. In

questo modo risulta semplice capire se si tratta di

testo normale,

- elenchi o
- ➔ istruzioni operative.

Indice

Sicurezza e installazione dell'apparecchio	4
Sicurezza	4
Installazione dell'apparecchio	5
Descrizione dell'apparecchio	6
Confezione	6
Le particolari caratteristiche dell'apparecchio	6
Uso conforme alle disposizioni di legge	6
Comandi.....	7
Come predisporre l'apparecchio per il funzionamento	9
Come migliorare la ricezione dell'antenna	9
Collegamento di una fonte sonora esterna	10
Funzioni generali dell'apparecchio	10
Accensione dell'apparecchio.....	10
Selezione della modalità DAB ed FM.....	10
Messa in funzione dell'apparecchio	10
Come regolare il volume	11
Come spegnere l'apparecchio.....	11

Utilizzo della radio DAB	12
Che cos'è il DAB	12
Esecuzione di una ricerca automatica con il DAB (Fullscan)	13
Come memorizzare le stazioni DAB	13
Selezione manuale delle stazioni / Tuning con DAB	14
Visualizzazione delle informazioni	14
Utilizzo della radio FM	15
Come sintonizzare una stazione VHF/FM	15
Memorizzazione delle stazioni FM.....	15
Come ripristinare le impostazioni standard.....	16
Come richiamare le indicazioni sul display	16
Come regolare l'ora	17
Come pulire l'apparecchio	17
Come eliminare le anomalie	18
Dati tecnici	19
Smaltimento dell'apparecchio	20

Sicurezza e installazione dell'apparecchio

Leggere attentamente le norme di sicurezza e conservarle per eventuali consultazioni successive. Seguire sempre tutte le avvertenze e istruzioni di questo manuale e riportare sul retro dell'apparecchio.



Sicurezza

- L'apparecchio può solo essere collegato a una tensione di rete di 230 V~, 50 Hz. Non cercare mai di far funzionare l'apparecchio con un'altra tensione.
- La spina deve essere collegata solo al termine dell'installazione a norma.
- Se la spina di rete dell'apparecchio è guasta o se l'apparecchio presenta altri danni, non deve essere messo in funzione.
- Quando si stacca il cavo di rete dalla presa, tirare afferrando la spina e non il cavo.
- Al fine di evitare rischio di incendio e pericolo di scossa elettrica, non esporre l'apparecchio a pioggia o umidità.
- Non afferrare la spina di rete con le mani bagnate: pericolo di scossa elettrica!
- In caso di anomalie o formazione di fumo e odori nell'involucro, staccare subito la spina dalla presa!
- Estrarre la spina prima di un temporale.
- Se l'apparecchio non viene usato per lungo tempo, ad esempio nel caso di un lungo viaggio, estrarre la spina.
- Staccare la spina dalla presa elettrica, nel caso non doveste usare l'apparecchio per lungo tempo. Tirare tenendo soltanto la spina.
- Posare il cavo di alimentazione in modo da evitare che qualcuno si inciampi. Non posare oggetti pesanti sul cavo di alimentazione.
- Verificare che il cavo di alimentazione o la spina siano sempre facilmente accessibili, per poter scollegare velocemente l'apparecchio dall'alimentazione!
- La presa deve trovarsi il più possibile vicino all'apparecchio.
- Per il collegamento alla rete, inserire completamente la spina nella presa.
- Usare un allacciamento alla rete adatto e facilmente accessibile e non usare prese multiple!
- Evitare il contatto dell'apparecchio con acqua o umidità.
- Non mettere in funzione l'apparecchio nelle vicinanze di vasche da bagno, piscine o dove si formano spruzzi d'acqua.
- Non mettere mai contenitori con liquidi, es. vasi di fiori, sull'apparecchio. Questi potrebbero rovesciarsi, e il liquido fuoriuscito può provocare danni considerevoli o produrre il rischio di scossa elettrica.

- Se dovessero penetrare corpi estranei nell'apparecchio, estrarre la spina dalla presa. Far controllare l'apparecchio da personale esperto altamente qualificato prima di rimetterlo in funzione. In caso contrario, c'è il rischio di subire una scossa elettrica.
- Non aprire il contenitore. In caso contrario, c'è il rischio di subire una scossa elettrica.
- Non cercare mai di riparare da soli un apparecchio difettoso. Rivolgersi sempre a uno dei nostri centri di assistenza clienti.
- Non aprire l'apparecchio in nessun caso: questo è consentito soltanto a un tecnico esperto.
- Corpi estranei, ad es. aghi, monete, ecc., non devono cadere all'interno dell'apparecchio.
- Non si devono posare fonti di combustione libere, come ad es. candele accese sull'apparecchio.
- Non lasciare l'apparecchio incustodito alla portata dei bambini.
- Fare eseguire i lavori di manutenzione sempre da personale specializzato qualificato. In caso contrario si corre il rischio di mettere in pericolo se stessi e gli altri.

Installazione dell'apparecchio

- Collocare l'apparecchio su un fondo stabile, sicuro e orizzontale. Provvedere a una buona aerazione.
- Non posare mai l'apparecchio su superfici morbide, come tappeti, coperte o in prossimità di tende e addobbi da parete. Le aperture di aerazione potrebbero rimanere coperte. Si rischia di interrompere la circolazione d'aria necessaria. Questo potrebbe provocare l'incendio dell'apparecchio.
- L'apparecchio non deve essere coperto da tende, coperte o giornali
- Non collocare l'apparecchio vicino a fonti di calore come ad esempio i radiatori. Evitare i raggi solari diretti e i luoghi con polvere eccessiva.
- Il posto ove collocare l'apparecchio non deve essere scelto in ambienti a umidità elevata, ad es. cucine o saune, perché la formazione di acqua di condensa può provocare danni all'apparecchio. L'apparecchio è destinato all'uso in ambiente asciutto e con clima mite e non deve essere esposto a gocciolamenti o spruzzi d'acqua.
- Durante l'utilizzo, l'apparecchio deve essere sempre in posizione orizzontale.
- Non posare oggetti pesanti sull'apparecchio.
- Quando si sposta l'apparecchio da un ambiente freddo a uno caldo, è possibile che al suo interno si

formi della condensa. In questo caso attendere circa un'ora prima di mettere in funzione l'apparecchio.

- Un volume troppo alto, in particolare se si usano le cuffie, può provocare danni all'udito.
- Non collocare l'apparecchio vicino ad apparecchi che creano forti campi magnetici (ad es. motori, altoparlanti, trasformatori).

Descrizione dell'apparecchio

Confezione

Accertarsi che siano presenti tutti gli accessori di seguito elencati:

- Radio DAB vintage con antenna a filo,
- il presente manuale d'uso.

Le particolari caratteristiche dell'apparecchio

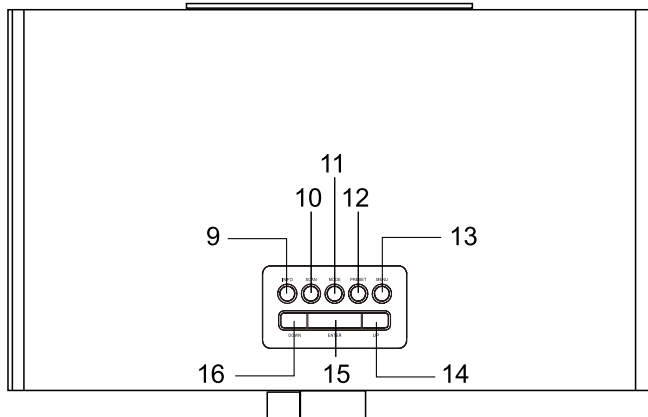
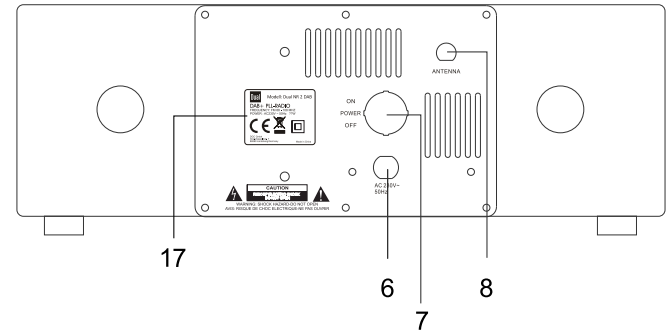
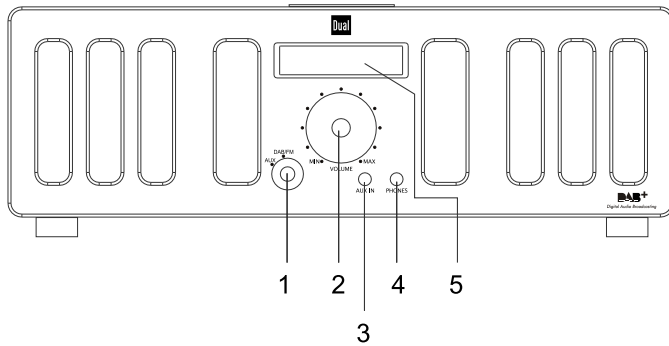
- La radio DAB digitale offre un nuovo formato digitale, che permette di avere un sound con una qualità pari a quella dei CD.
- L'apparecchio ha un tubo amplificatore visibile.

- La radio riceve sulle frequenze FM 87,5–108 MHz (analogico) e DAB 174–240 MHz (digitale).
- È possibile memorizzare 10 emittenti per volta con la programmazione PRESET in modalità DAB o FM.
- Il display è dotato di illuminazione.
- L'apparecchio dispone di una presa per la cuffia e una per una fonte esterna.

Uso conforme alle disposizioni di legge

- Questo è un apparecchio destinato all'intrattenimento. Deve essere usato solo per scopi privati e non per scopi industriali o commerciali.

Comandi



Descrizione dell'apparecchio

1	AUX DAB/FM	Selettore AUX IN (fonte esterna, DAB/FM)
2	VOLUME	Regolatore del volume MIN più basso, MAX più alto
3	AUX IN	Presa fonte esterna spina jack da 3,5 mm
4	PHONES	Presa per le cuffie, spina jack da 3,5 mm
5		Display
6	AC~	Collegamento di rete per 230 V ~ / 50 Hz
7	POWER ON OFF	Interruttore di alimentazione Accensione, spegnimento dell'apparecchio
8	ANTENNA	Antenna DAB/FM, presa antenna domestica
9	INFO	Visualizzazione informazioni
10	SCAN	Ricerca automatica emittenti, DAB: Full Scan
11	MODE	Commutazione DAB/FM

12	PRESET	Salvataggio, richiamo emittenti programmate PRESETS
13	MENU	Apertura menu
14	▲ UP	TUNING DAB: selezione emittenti TUNING FM: ricerca emittenti navigazione nei menu
15	Enter	Attivazione opzioni menu
16	▼ DOWN	TUNING DAB: selezione emittenti TUNING FM: ricerca emittenti navigazione nei menu
17		Targhetta

Come predisporre l'apparecchio per il funzionamento

Collegare l'apparecchio alla rete elettrica normale (230 V ~ / 50 Hz).

- ➔ Accertare che la tensione di esercizio coincida con la tensione di rete locale.

Nota:

Se l'apparecchio è inutilizzato, estrarre la spina 6 dalla presa. Tirare tenendo la spina e non il cavo. Estrarre la spina prima di un temporale. Se l'apparecchio non viene usato per lungo tempo, ad esempio nel caso di un lungo viaggio, estrarre la spina.

Per eliminare il calore che si sviluppa durante il funzionamento deve essere garantita una sufficiente aerazione. Pertanto, non coprire l'apparecchio e non collocarlo in un armadio chiuso. Lasciare uno spazio libero di almeno 10 cm intorno all'apparecchio.

Come migliorare la ricezione dell'antenna

Il numero e la qualità delle stazioni ricevute dipendono dalle condizioni di ricezione nel luogo d'installazione. Con l'antenna a filo DAB/FM 8 è possibile ottenere una ricezione eccellente. Questa antenna deve essere orien-

tata per tutta la sua lunghezza nella direzione di ricezione più favorevole.

Nota:

Per ricevere stazioni digitali (modalità DAB) è indispensabile estrarre completamente l'antenna a filo 8 .

Come utilizzare le cuffie



Danni all'udito!

Non ascoltare la radio a volume troppo elevato con le cuffie. Ciò può danneggiare l'udito in modo permanente. Prima di utilizzare le cuffie, regolare il volume al minimo.

Quando si collegano le cuffie (non in dotazione), il volume degli altoparlanti è azzerato.

- ➔ Utilizzare solo cuffie con uno spinotto da 3,5 mm.
- ➔ Inserire lo spinotto della cuffia nella relativa presa PHONES 4 dell'apparecchio.

La riproduzione audio avviene esclusivamente tramite le cuffie.

- ➔ Quando si desidera ascoltare nuovamente attraverso gli altoparlanti, sfilare il connettore delle cuffie dalla presa per le cuffie dell'apparecchio.

Collegamento di una fonte sonora esterna

È possibile riprodurre il suono di un apparecchio esterno (per es. televisore, DVD-player, MP3-player) attraverso gli altoparlanti dell'apparecchio.

- Collegare il cavo audio stereo dell'uscita audio dell'apparecchio esterno all'attacco AUX IN 3.
- Ruotare il selettore 1 su AUX per sentire la fonte esterna.
- Avviare la riproduzione sull'apparecchio esterno.

Funzioni generali dell'apparecchio

Accensione dell'apparecchio

- Accendere l'apparecchio con l'interruttore POWER 7 posto sul retro dell'apparecchio, posizionandolo su ON. Il display si accende.

Selezione della modalità DAB ed FM

- Ruotare il selettore 1 su DAB/FM per passare da FM a DAB e viceversa.
- Premere MODE 11 per commutare tra le modalità DAB ed FM.

Messa in funzione dell'apparecchio

Nota:

- Prima dell'utilizzo estrarre completamente l'antenna 8.

Dopo la prima accensione e selezione della modalità di funzionamento DAB, l'apparecchio esegue automaticamente una ricerca rapida in modalità DAB. Durante la ricerca il display visualizza il progredire della ricerca e il numero delle stazioni digitali trovate.

Al termine della ricerca delle emittenti, viene riprodotta la prima stazione in ordine alfabetico.

Nota:

Se non viene rilevata alcuna stazione emittente, potrebbe non esserci alcun segnale. Spostare l'apparecchio ed eseguire una nuova ricerca delle stazioni emittenti. Eseguire una ricerca automatica FULL SCAN.

- Controllare eventualmente la potenza del segnale, vedere pag. 14.

Come regolare il volume

- Girare il regolatore VOLUME 2 per regolare il volume desiderato.

MAX: più alto,

MIN: più basso.

Come spegnere l'apparecchio

- Per spegnere la radio portare POWER 7, posto sul retro dell'apparecchio, su OFF; il display si spegne.

Che cos'è il DAB

DAB è un nuovo formato digitale, che permette di ascoltare un suono che ha la stessa qualità dei CD. Anche in auto o in treno, quindi, la ricezione sarà buona e senza fruscii.

DAB Broadcast utilizza uno stream di dati ad alta velocità nel canale radio.

Diversamente dalle tradizionali stazioni analogiche, con il DAB molte stazioni trasmettono sulla stessa frequenza. Ciò viene detto ensemble o multiplexer. Un ensemble è costituito dalla stazione radio e da numerosi componenti service o dati, che vengono trasmessi individualmente dalle stazioni. Per informazioni consultare www.digitalradio.de o www.digitalradio.ch.

Compressione dei dati

La radio digitale sfrutta le caratteristiche del sistema uditivo umano. L'orecchio umano non percepisce suoni al di sotto di una certa soglia di volume. I dati che si trovano al di sotto di questa soglia, detta "udibilità della soglia al silenzio", possono quindi essere filtrati. Ciò è possibile perché in un flusso di dati digitale di ogni unità di informazioni è memorizzato anche il suo volume, relativo a altre unità. In un segnale audio, inoltre, i dati con un volume inferiore a un determinato limite vengono coperti da quelli con volume maggiore. Tutte le informazioni audio in un brano di musica che cadono sotto la cosiddetta soglia di mascheramento uditivo, possono essere filtrate dal segnale da trasmettere. Ciò

porta a una riduzione del flusso di dati da trasmettere, senza che ci sia una percepibile differenza nel suono per l'ascoltatore (il termine tecnico per questo processo è MUSICAM).

Audiostream

Gli audiostream della radio digitale sono flussi di dati costanti, che contengono frame MPEG 1 Audio Layer 2 e nel DAB+ i frame MPEG 4 AAC V2, con cui rappresentano le informazioni acustiche. Ciò permette di trasmettere i programmi radiofonici tradizionali e di ascoltarli. Nella radio digitale si utilizza il formato MUSICAM, che prevede due PAD conformi a MPEG per i dati supplementari. Questi sono anche chiamati servizi dati PAD. La radio digitale offre non solo un'eccellente qualità del suono, ma anche informazioni supplementari. Esse possono riferirsi al programma in corso (ad es. titolo, interprete) oppure essere indipendenti (ad es. notiziari, meteo, traffico, consigli).

Ricezione radio DAB

Service, selezione e ricerca

L'apparecchio inizia automaticamente la ricerca delle stazioni non appena viene acceso. Se la ricezione di emittenti non è possibile, viene visualizzato "Service not available" sul display. Questo significa che non è possibile alcuna ricezione o che la ricezione è molto debole. In tal caso spostare l'apparecchio.

Esecuzione di una ricerca automatica con il DAB (Fullscan)

- Premere il tasto SCAN 10 e tenerlo premuto. Sul display compare brevemente **Scan Services Full Scan**.
- La ricerca inizia mentre sul display viene visualizzata un'indicazione di avanzamento in %.
- È possibile verificare sull'apparecchio l'emittente trovata. A tale scopo premere UP/DOWN 14, 16.
- Per selezionare un'emittente, premere ENTER 15.

Come memorizzare le stazioni DAB

La memoria programmi può memorizzare fino a 10 stazioni nell'area DAB.

Nota:

Le emittenti memorizzate permangono anche in caso di assenza di corrente.

- Impostare la stazione desiderata. In precedenza occorre eseguire una ricerca.
- Premere il tasto PRESET 12, sul display compare **P01 free**.
- Con UP/DOWN 14, 16 impostare la posizione di programma, premere il tasto PRESET 12 e tenerlo premuto per eseguire la conferma. Sul display compare **P01 saved**.

Selezione delle stazioni programmate

- Premere il tasto PRESET 12.
- Con UP/DOWN 14, 16 impostare la posizione di programma e confermare con PRESET 12.

Cancellare una posizione di programma

- Memorizzare una nuova emittente nella relativa posizione di programma.

Selezione manuale delle stazioni / Tuning con DAB

- Premere il tasto MENU 13 > compare **Manual tune**.
- Confermare premendo ENTER 15.
- Premere UP/DOWN 14, 16 per attivare le label da 5A a 13 F e le relative frequenze.
- Premere il tasto ENTER 15 per aprire l'ensemble, viene visualizzata la prima emittente dell'ensemble. Se non è contenuta nessuna emittente, viene trasmessa l'emittente impostata per ultima.

Visualizzazione delle informazioni

- Nella modalità DAB premere il tasto INFO 9 per visualizzare altre informazioni.
- Premendo più volte i tasti INFO 9 si ottengono ulteriori informazioni, come ad es. DLS (informazioni del gestore del programma, nome del multiplex, ora, data, frequenza, tipo di programma PTY, velocità di trasmissione segnale).

Utilizzo della radio FM

Come sintonizzare una stazione VHF/FM

→ Per commutare su FM premere il tasto MODO 11.

Sul display vengono visualizzati la frequenza e “STEREO” quando la ricezione dell'emittente avviene in stereo.

Selezione manuale della stazione emittente

→ Premere UP/DOWN 14, 16 in modalità FM per impostare la stazione emittente desiderata. Sul display compare la frequenza. Premendo il tasto la frequenza viene cambiata di volta in volta di 0,05 MHz.

Selezione automatica delle stazioni

→ Premere SCAN 10 per avviare la ricerca automatica delle emittenti. Sul display scorre la frequenza delle stazioni.

Quando viene trovata una stazione FM con un segnale sufficientemente potente, la ricerca si arresta e inizia la riproduzione dei programmi della stazione. Per interrompere la procedura premere UP/DOWN 14, 16.

Nota:

Per sintonizzare stazioni più deboli si consiglia di utilizzare la selezione manuale delle stazioni.

Commutazione Stereo/Mono

Le emittenti stereo molto disturbate possono essere ascoltate con una qualità migliore se si passa alla ricezione mono.

→ Premere il tasto ENTER 15.

→ Viene visualizzato **Radio Mode**. Ripremendo ENTER 15 posizionare l'impostazione di **> Auto** su **> Mono**.

Memorizzazione delle stazioni FM

La memoria programmi può memorizzare fino a 10 stazioni nella banda FM.

Nota:

Le emittenti memorizzate permangono anche in caso di assenza di corrente.

→ Impostare la stazione desiderata. In precedenza occorre eseguire una ricerca.

→ Premere il tasto PRESET 12, sul display compare **P01 free**.

→ Con UP/DOWN 14, 16 impostare la posizione di programma, premere il tasto PRESET 12 e tenerlo premuto per eseguire la conferma. Sul display compare **P01 saved**.

Selezione delle stazioni programmate

- ➔ Premere il tasto PRESET 12.
- ➔ Con UP/DOWN 14, 16 impostare la posizione di programma e confermare con PRESET 12.

Cancellare una posizione di programma

- ➔ Memorizzare una nuova emittente nella relativa posizione di programma.

Come ripristinare le impostazioni standard

Quando si cambia la collocazione dell'apparecchio, ad es. in caso di un trasloco, è possibile che le stazioni DAB memorizzate non si sentano più. Con il reset alle impostazioni di fabbrica è possibile in questo caso cancellare tutte le emittenti memorizzate incl. i PRESET, per avviare contemporaneamente una nuova ricerca automatica delle emittenti. Successivamente si avvia un **> Full scan**.

- ➔ Nella **modalità FM** premere il tasto MENU 13, compare **System Reset**.
- ➔ Confermare premendo ENTER 15.

Nota:

Tutte le stazioni precedentemente memorizzate sono state cancellate.

Come richiamare le indicazioni sul display

Premendo il tasto INFO 9 nella modalità FM, è possibile richiamare le informazioni seguenti:

- Mono, stereo
- Nome programma,
- Testo radio
- Tipologia di programma PTY
- Ora, data.

Come regolare l'ora

Regolazione automatica

Data e ora vengono trasmesse mediante il segnale DAB ed FM e regolate automaticamente.

Come pulire l'apparecchio



Scossa elettrica!

Per evitare il pericolo di una scossa elettrica, non pulire l'apparecchio con un panno umido o con l'acqua corrente. Prima della pulizia staccare la spina.

Attenzione!

Non usare spugne abrasive, polvere abrasiva e solventi come alcol o benzina.

- Pulire l'involucro esterno con un panno morbido, inumidito con acqua.

Come eliminare le anomalie

Se l'apparecchio non funziona come previsto, effettuare una verifica utilizzando le seguenti tabelle.

Se non si riesce a eliminare l'anomalia seguendo le verifiche descritte, contattare la casa produttrice.

Problemi con la radio

Sintomo	Possibile causa/rimedio
Non si riceve nessuna emittente radio.	L'apparecchio non è in modalità radio. Ruotare l'interruttore FM/DAB, premere il tasto MODE.
Non si riceve alcun segnale DAB.	Controllare se nella regione è possibile la ricezione DAB. Orientare nuovamente l'antenna. Provare a ricevere altre stazioni.
Il suono è debole o di cattiva qualità.	Altri apparecchi, ad es. il televisore, disturbano la ricezione. Allontanare l'apparecchio radio da questi apparecchi. L'antenna non è estratta o orientata correttamente. Estrarre l'antenna. Girare l'antenna per migliorare la ricezione.

Problemi con l'apparecchio

Sintomo	Possibile causa/rimedio
L'apparecchio non si accende.	L'apparecchio non è alimentato dalla corrente. Collegare correttamente l'apparecchio alla presa elettrica.
Non si sente alcun suono.	Aumentare il volume. Estrarre il connettore delle cuffie dall'apparecchio, per sentire attraverso gli altoparlanti. Potrebbe essere stata selezionata la fonte sbagliata.
Si sente un fruscio.	Un cellulare o un altro dispositivo posto vicino all'apparecchio emette onde radio che creano disturbo. Allontanare il cellulare o il dispositivo dalla radio.
Si verificano altri disturbi nel funzionamento, forti rumori o una visualizzazione del display disturbata.	I componenti elettronici dell'apparecchio sono disturbati. estrarre la spina. Lasciare l'apparecchio per circa 10 sec. staccato dalla fonte di corrente. Collegare nuovamente l'apparecchio oppure inserire le batterie.
Il display non si accende.	Spegnere l'apparecchio. Estrarre la spina, reinserirla, accendere l'apparecchio.

Dati tecnici

Dimensioni dell'apparecchio (larghezza x altezza x profondità):	340 mm x 120 mm x 220 mm
Peso:	ca. 4,5 kg
Alimentazione della tensione:	230 V corrente alternata, 50 Hz, 35 W
Potenza di uscita:	2 x 10 W RMS
Condizioni ambientali:	da +5°C a +35°C 5% - 90% di umidità relativa dell'aria (che non condensa)
Radio: Gamme di frequenze: FM analogiche Digital Band III, DAB+ Antenna:	FM 87,5–108 MHz DAB 174–240 MHz Antenna a filo DAB/FM
Cuffia / Presa per collegamento AUX:	3,5 mm

Con riserva di modifiche tecniche ed errori.

Le dimensioni sono approssimative.

Direttive e norme



Questo prodotto è conforme

- alla Direttiva sulle basse tensioni (2006/95/CE, 1275/2008/CE),
- alla direttiva CEM (2004/108/CE) e alla
- direttiva CE per i contrassegni.

Come contattare il produttore

DGC GmbH
Graf-Zeppelin-Str.7
D-86899 Landsberg

Indicazioni per lo smaltimento

Smaltimento dell'imballaggio

Durante il trasporto, l'apparecchio nuovo è stato protetto dall'imballaggio. Tutti i materiali usati sono ecologicamente compatibili e riutilizzabili. Contribuite anche voi smaltendo l'imballaggio nel rispetto dell'ambiente. È possibile reperire informazioni sui sistemi di smaltimento presso il rivenditore o il proprio centro di smaltimento comunale. Prima dello smaltimento dell'apparecchio rimuovere le batterie.

Pericolo di soffocamento!

Non lasciare l'imballaggio e i relativi componenti incustoditi alla portata dei bambini.

Esiste il pericolo di soffocamento a causa delle pellicole e di altri materiali di imballaggio.

Smaltimento dell'apparecchio

Gli apparecchi vecchi e quindi fuori servizio non sono rifiuti privi di valore. Grazie allo smaltimento nel rispetto dell'ambiente, è possibile recuperare materie prime utili. Informarsi presso la propria amministrazione cittadina o comunale circa le opportunità di smaltimento adeguato ed ecologico dell'apparecchio.



Questo apparecchio è contrassegnato in conformità alla direttiva 2002/96/CE sui rifiuti di apparecchiature elettriche ed elettroniche (RAEE).

Una volta terminato il suo ciclo di vita, questo prodotto non deve essere smaltito tra i normali rifiuti domestici, ma deve essere consegnato presso un punto di raccolta per il riciclaggio di apparecchi elettrici ed elettronici. Il simbolo sul prodotto, sul manuale d'uso o sull'imballaggio richiama a tale aspetto. I materiali vanno riciclati in base al proprio simbolo. Con il riutilizzo, il recupero dei materiali o altre forme di riciclaggio di apparecchi dismessi si contribuisce in modo decisivo alla protezione dell'ambiente in cui viviamo.



Pericolo di morte!

Una volta che l'apparecchio è fuori servizio, estrarre la spina della corrente elettrica. Tagliare il cavo di rete e rimuoverlo insieme alla spina.