

DAB 600 V1_09-13



DAB+

DAB 600

**Micro-chaîne
stéréo DAB+**

Manuel d'utilisation

Avant-propos

Ce manuel d'utilisation vous aide en vue d'une utilisation

- conforme aux prescriptions et
- sûre

de votre chaîne stéréo, appelée par la suite chaîne ou appareil.

Groupe ciblé par ce manuel d'utilisation

Le manuel d'utilisation s'adresse à toute personne, qui

- installe,
- utilise,
- nettoie
- ou élimine l'appareil.

Pièces de rechanges & accessoires :

Vous pouvez interroger la disponibilité d'accessoires appropriés et de pièce de rechange pour votre appareil 24 heures sur 24 sur le site Internet <http://www.dual-shop.de/ersatzteile-zubehoer/>.

Veuillez noter que nous pouvons seulement effectuer une expédition à une adresse en Allemagne.

Caractéristiques de présentation de ce manuel d'utilisation

Divers éléments du manuel d'utilisation sont munis de caractéristiques de présentation définies. Ainsi, vous pourrez rapidement vous rendre compte s'il s'agit

de texte normal,

- d'énumérations ou

→ d'étapes de manipulation.

Consigne de réinitialisation :

Il peut arriver que, dans de rares cas, le logiciel de l'appareil "se bloque" et que l'appareil ne réagisse plus à une commande.

Dans ce cas, veuillez procéder de la manière suivante :

- Eteignez l'appareil
- Attendez quelques instants
- Mettez l'appareil en marche.

La mémoire système est réinitialisée et l'appareil est à nouveau opérationnel.

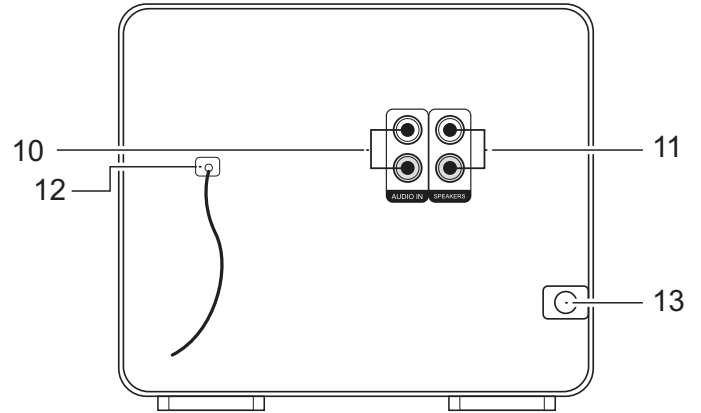
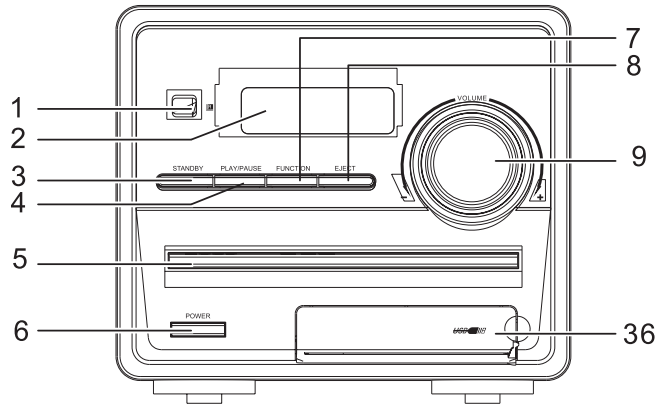
Table des matières

Vue d'ensemble de l'appareil.....	5
Télécommande.....	6
Remarques concernant le maniement.....	8
Consignes de sécurité.....	8
Maniement des piles.....	10
Installation de l'appareil.....	11
Description de l'appareil.....	13
Volume de livraison.....	13
Caractéristiques particulières de l'appareil.....	13
Préparation de l'appareil pour le fonctionnement... ..	14
Branchement des haut-parleurs.....	14
Amélioration de la réception d'antenne.....	15
Insertion des piles de la télécommande.....	15
Raccordement du câble d'alimentation.....	16
Raccordement d'une source audio externe.....	16
Utilisation des fonctions générales de l'appareil	17
Mise en marche de l'appareil.....	17
Sélection de la source.....	18
Réglage du volume sonore.....	18
Réglage de la tonalité.....	18
Coupure du son.....	18
Arrêt de l'appareil.....	18
Mode veille ECO.....	18

Fonction DAB.....	19
Qu'est-ce que le format DAB+.....	19
Comment utiliser la radio DAB.....	20
Mémorisation des stations DAB.....	20
Sélection manuelle des stations.....	20
Affichage de l'intensité du signal.....	21
Réglage de la compression des données DRC.....	21
Suppression de stations inactives.....	22
Commande par menus.....	22
Restauration des réglages usine de l'appareil.....	22
Affichage de la version logicielle.....	22
Visualisation des informations d'affichage.....	23
Configuration de la langue.....	23
Comment faire fonctionner le lecteur de CD.....	24
Remarques générales concernant les CD / CD MP3.....	24
Quels disques pouvez-vous utiliser.....	25
Comment insérer les CD.....	25
Prélèvement des disques.....	26
Lecture d'un disque.....	26
Comment sélectionner les titres.....	26
Comment utiliser la fonction de répétition.....	27
Utilisation du générateur aléatoire.....	27
Programmation de la lecture de titres.....	28

Comment utiliser la fonction USB.....	29	Nettoyage de l'appareil	32
Insertion du support de données	29	Remarques concernant les CD	32
Fonctions	29	Elimination des dérangements	33
Utilisation de l'appareil en mode FM.....	30	Caractéristiques techniques	35
Réglage de stations FM.....	30	Comment contacter le fabricant	36
Réglage mono / stéréo	30	Consignes d'élimination.....	36
Mémorisation de stations FM.....	31		

Vue d'ensemble de l'appareil

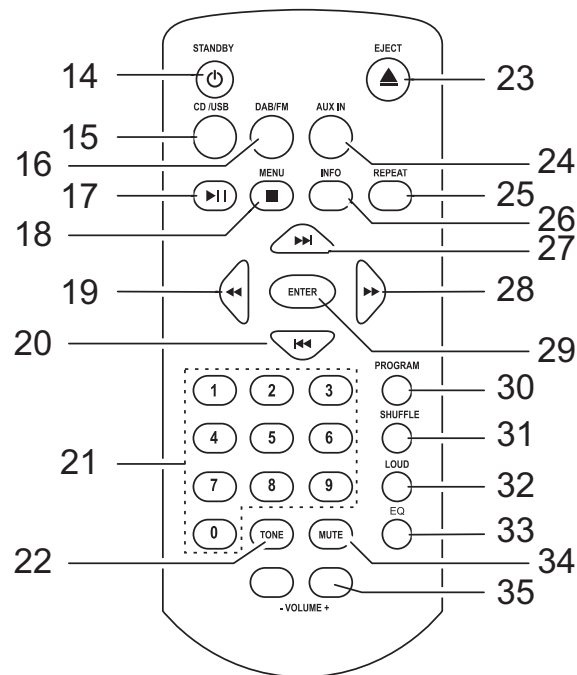



1	IR	Récepteur de la télécommande
2		Afficheur
3	STANDBY	Mise en marche / arrêt, mode veille
4	PLAY/ PAUSE	CD/USB : démarrage de la lecture, pause
5		Compartiment CD
6	POWER	Interrupteur d'alimentation
7	FUNCTION	Sélection du mode CD, FM, DAB, USB, AUX IN
8	EJECT	ouverture du compartiment CD
9	VOLUME	Bouton de réglage du volume

Face arrière

10	AUDIO IN	Entrée audio AUX IN stéréo, cinch
11	SPEAKER	Prise haut-parleurs cinch
12	ANT	Antenne-câble DAB/FM
13	AC ~	Prise secteur pour 220-240 V ~ 50 Hz
36	USB	Port USB (sous le cache)
-		Plaque signalétique (dos de l'appareil)

Télécommande



14		Standby (mise en marche, état opérationnel)
15	CD/USB	Lecture CD/USB
16	DAB/FM	Radio DAB/FM
17		PLAY/PAUSE
18	MENU 	Ouverture du menu DAB/FM arrêt de la lecture
19 28		CD/USB : retour rapide, avance rapide Stations DAB, réglage de la fréquence FM défilement au sein du menu
20 27		CD/USB : sélection de titres FM : recherche automatique
21	1 ...0	Sélection de titres, réglage de stations mémorisées
22	TONE	Volume sonore de base, réglages des basses, aiguës
23		Ouverture du compartiment CD
24	AUX IN	FM : Recherche automatique de stations DAB : recherche automatique complète
25	REPEAT	Fonction de répétition
26	INFO	Affichage d'informations, heure/date pour mode DAB

29	Enter	Entrée, confirmation de sélection dans le menu
30	PROGRAM	Fonction de programmation
31	SHUFFLE	Fonction de lecture aléatoire
32	LOUD	Loudness
33	EQ	Fonction de sonorité de l'égaliseur
34	MUTE	Coupure du son
35	-VOL+	Touches de volume sonore
--		Compartiment à piles (face arrière)

Remarques concernant le maniement

Veillez lire consciencieusement toutes les consignes de sécurité et conservez-les au cas où vous vous poseriez des questions ultérieurement. Observez toujours tous les avertissements et toutes les consignes figurant dans ce manuel d'utilisation, ainsi que ceux figurant au dos de l'appareil.



Consignes de sécurité

Attention !

- L'appareil doit uniquement être raccordé à une tension secteur de 220 V- 240 V~, 50 Hz. N'essayez jamais d'utiliser l'appareil avec une autre tension.
 - La fiche secteur doit seulement être raccordée après la fin de l'installation conforme aux prescriptions.
 - Si le câble d'alimentation est défectueux ou si l'appareil présente d'autres dommages, l'appareil ne doit pas être mis en marche.
 - Lors du débranchement de la fiche de la prise de courant, tirez sur la fiche - et non sur le câble.
 - Afin d'éviter un risque d'incendie et le risque d'un choc électrique, n'exposez pas l'appareil à la pluie ni à toute autre sorte d'humidité.
- Evitez le contact de l'appareil avec l'eau ou l'humidité.
 - Ne mettez pas l'appareil en service à proximité de baignoires, de piscines ou jets d'eau.
 - Ne posez pas de récipient contenant des liquides, par ex. un vase à fleurs, sur l'appareil. Ils pourraient se renverser et le liquide qui s'écoule risquerait d'entraîner des dommages considérables, voire un choc électrique.
 - Si des corps étrangers ou un liquide devaient parvenir à l'intérieur de l'appareil, débranchez immédiatement la fiche secteur de la prise de courant. Faites vérifier l'appareil par un spécialiste qualifié avant de le remettre en service. Danger de choc électrique en cas d'ouverture du boîtier.
 - N'ouvrez pas le boîtier. Danger de choc électrique en cas d'ouverture du boîtier.
 - N'essayez jamais de réparer vous-même un appareil défectueux. Adressez-vous toujours à nos points de service après-vente.
 - N'ouvrez en aucun cas l'appareil – seul un spécialiste doit l'ouvrir.
 - Des corps étrangers, par ex. aiguilles, pièces de monnaie, etc., ne doivent pas tomber à l'intérieur de l'appareil.
 - Veillez également à ne pas toucher les contacts avec des objets métalliques ou avec les doigts. Ceci peut occasionner des court-circuits.

- Ne posez pas de bougies allumées ou autres sources potentielles d'incendie sur l'appareil.
- Ne laissez jamais des enfants utiliser cet appareil sans surveillance.
- Faites effectuer les travaux de maintenance uniquement par des spécialistes qualifiés. Sinon, vous ou d'autres personnes pourriez être exposés à un danger.
- L'appareil reste branché au secteur, même lorsqu'il est en mode veille. Débranchez la fiche secteur de la prise de courant si vous n'utilisez pas l'appareil pendant une période prolongée. Tirez uniquement la fiche et non pas le câble.
- N'écoutez pas des CD ou la radio avec un volume trop élevé, car cela pourrait entraîner des troubles auditifs durables.
- Cet appareil n'est pas destiné pour une utilisation par des personnes (y compris des enfants) avec des facultés physiques, sensorielles ou intellectuelles limitées ou manquant d'expérience et/ou de connaissances, sauf si elles sont sous la surveillance d'une personne compétente pour leur sécurité ou si elles ont reçu l'autorisation de cette personne pour utiliser l'appareil.
- Les enfants doivent être sous surveillance, afin de s'assurer qu'ils ne jouent pas avec l'appareil.

- Il est interdit de procéder à des transformations sur l'appareil.
- Les appareils endommagés ou les accessoires endommagés ne doivent plus être utilisés.



Le lecteur de CD utilise un rayon laser invisible, qui pourrait vous blesser les yeux en cas de manipulation non conforme. Ne regardez en aucun cas directement à l'intérieur du compartiment CD lorsqu'il est ouvert.

- Cet appareil est un appareil à laser de classe 1 (CLASS 1 LASER). L'autocollant correspondant (CLASS 1 LASER PRODUCT) se trouve à l'arrière de l'appareil.



Avertissement !

L'appareil fonctionne avec une lumière laser invisible. Prudence, rayonnement laser à l'intérieur de l'appareil. Pour éviter des dommages dus au rayonnement laser, le boîtier doit uniquement être ouvert par un personnel qualifié. Etiquette d'information sur la face arrière de l'appareil (voir illustration).

Maniement des piles

- Veillez à ce que les piles restent hors de portée des enfants. Les enfants peuvent porter les piles à la bouche et les avaler, ce qui peut conduire à de graves problèmes de santé. Conservez pour cette raison les piles et la télécommande à l'abri des enfants en bas âge. En pareil cas, consultez immédiatement un médecin !
- Les piles ordinaires ne doivent pas être chargées, ni réactivées par d'autres méthodes, ni démontées, chauffées ou jetées au feu (**risque d'explosion !**).
- Remplacez à temps des piles devenues faibles. Nettoyez les contacts des piles et les contacts de l'appareil avant leur introduction.
- Remplacez toujours toutes les piles en même temps et utilisez des piles de même type.
- En cas de pile mal insérée, il y a **risque d'explosion !**
- N'essayez pas de recharger la pile, de la démonter, de la chauffer à une température supérieure à 100 °C ou de la brûler.
- Éliminez immédiatement les piles usagées. Ne remplacez des piles que par des piles de type et de numéro de modèle appropriés

Attention !

- N'exposez pas les piles à des conditions extrêmes. Ne les posez pas sur des radiateurs, ne les exposez pas à l'ensoleillement direct !
- Les piles usagées ou endommagées peuvent provoquer des irritations cutanées. Veillez à porter des gants de protection appropriés. Nettoyez le compartiment des piles avec un chiffon sec.

Remarque importante concernant l'élimination :

Les piles peuvent contenir des produits toxiques qui sont nuisibles pour la santé et l'environnement.

- Les piles sont soumises à la directive européenne 2006/66/CE. Elles ne doivent pas être éliminées avec les ordures ménagères normales.
- Veuillez vous informer sur les prescriptions locales en matière de gestion des déchets séparée des piles, étant donné que l'élimination correcte permet de protéger l'environnement et l'homme contre des conséquences négatives potentielles.

Ce pictogramme se trouve sur les piles à substances nocives :



Utilisation conforme aux prescriptions

L'appareil est conçu pour la réception d'émissions radio, en tant que lecteur de CD et pour la lecture de fichiers musicaux à partir de supports de données USB.

L'appareil est conçu pour un usage privé et ne convient pas pour un usage industriel.

Installation de l'appareil

- Installez l'appareil sur un support solide, sûr et horizontal. Veillez à une bonne ventilation.
- Ne posez pas sur des surfaces molles telles que moquettes, tapis, couvertures, ou à proximité de rideaux ou de revêtements muraux. Les ouvertures d'aération pourraient être obstruées. La circulation de l'air nécessaire risquerait d'être interrompue, et l'appareil pourrait prendre feu.
- Les fentes d'aération à l'arrière et sur les côtés doivent toujours être dégagées. Elles ne doivent pas être recouvertes par des rideaux, des nappes ou des journaux
- N'installez pas l'appareil à proximité de sources de chaleur telles que radiateurs. Evitez l'ensoleillement direct et les emplacements exposés à une quantité exceptionnelle de poussières.
- L'appareil ne doit pas être installé dans des locaux avec un taux d'humidité de l'air élevé, p. ex. cuisine ou sauna, étant donné que des dépôts d'eau de condensation risqueraient d'endommager l'appareil. L'appareil est prévu pour un fonctionnement dans un environnement sec et au sein d'un climat tempéré, et ne doit pas être exposé aux gouttes d'eau ni aux projections d'eau.
- Veuillez tenir compte du fait que les pieds de l'appareil peuvent laisser, le cas échéant, des marques de couleur sur certaines surfaces de meubles. Mettez une protection entre le meuble et l'appareil.
- Vous ne devez utiliser l'appareil qu'en position verticale. N'utilisez **pas** l'appareil en extérieur !
- Gardez l'appareil et les disques à distance d'appareils générant de forts champs magnétiques.
- Ne posez pas d'objets lourds sur l'appareil.
- Lorsque vous déplacez l'appareil d'un environnement froid vers un environnement chaud, de l'humidité peut se former à l'intérieur de l'appareil. Dans ce cas, attendez environ une heure avant de le mettre en service.
- Posez le câble d'alimentation de manière à éviter tous risques de trébuchement.
- Veillez toujours à une bonne accessibilité au câble d'alimentation ou au connecteur, de manière à pouvoir débrancher rapidement l'appareil de l'alimentation électrique !

- La prise doit être située le plus près possible de l'appareil.
 - Pour le raccordement au secteur, enfoncez complètement la fiche secteur dans la prise.
 - Utilisez un raccordement secteur approprié et évitez d'utiliser des multiprises !
 - Ne pas toucher la fiche d'alimentation avec les mains mouillées, risque d'électrocution !
 - En cas de dérangements ou de formation de fumée et d'odeurs provenant de l'appareil, retirez immédiatement la fiche secteur de la prise de courant !
 - Débranchez la fiche secteur si un orage menace.
 - Débranchez la fiche secteur de la prise de courant si l'appareil n'est pas utilisé pendant une période prolongée, par ex. avant d'entreprendre un voyage.
 - Si l'appareil n'est pas exploité pendant une période prolongée, retirez toutes les piles, car celles-ci risquent de couler et d'endommager l'appareil.
 - Un volume trop élevé, surtout lors de l'utilisation de casques, peut conduire à des dommages auditifs.
 - Ne placez pas l'appareil à proximité d'équipements générant des champs magnétiques de forte intensité (moteurs, haut-parleurs, transformateurs par exemple).
 - L'appareil utilise un rayon laser invisible qui pourrait vous blesser les yeux en cas de manipulation non-conforme. Ne regardez en aucun cas à l'intérieur du compartiment de disque lorsqu'il est ouvert. N'ouvrez en aucun cas l'appareil ou le boîtier.
- Télécommande :**
- Si l'appareil n'est pas exploité pendant une période prolongée, retirez toutes les piles, car celles-ci risquent de couler et d'endommager l'appareil.
 - N'utilisez pas de câble USB pour raccorder des supports USB au port USB. Le port USB est uniquement conçu pour une connexion directe de supports USB.

Description de l'appareil

Volume de livraison

Veillez vérifier que tous les accessoires mentionnés ci-dessous sont présents :

- l'appareil,
- la télécommande (pile contenue dans le volume de livraison),
- 2 haut-parleurs,
- le présent manuel d'utilisation.

Caractéristiques particulières de l'appareil

L'appareil est constitué d'une radio DAB+/FM avec lecteur de CD MP3 et port USB.

Avec cet appareil vous pouvez :

- lire des CD, CD-R/RW et CD MP3. Les CD gravés doivent être finalisés. Consultez à ce sujet les instructions du manuel de votre graveur de CD.
- Le lecteur de CD peut répéter automatiquement différents morceaux ou le CD complet.

- Le lecteur de CD peut lire jusqu'à 20 titres d'un CD dans un ordre programmé ou par le biais de la fonction de lecture "aléatoire".
- Avec l'appareil, vous pouvez restituer des fichiers MP3 enregistrés sur des supports de données USB.
- Avec la radio DAB numérique, l'on dispose d'un nouveau format numérique, qui permet d'écouter un son cristallin sans grésillements.
- La radio reçoit les fréquences FM 87,5–108 MHz (analogique) et DAB 174–240 MHz (numérique).
- Vous pouvez mémoriser respectivement 10 stations DAB+/FM sur des emplacements de programme.
- L'appareil dispose d'un affichage de l'heure et de la date.
- L'appareil est pourvu d'une fonction de réglage de tonalité (égaliseur).

Remarque :

Lors du raccordement de supports de données USB, il peut arriver que l'appareil ou le support de données se "bloque" suite à la présence d'électricité statique. Dans ce cas, effectuez un reset, voir p. 2.

Préparation de l'appareil pour le fonctionnement

Vous pouvez raccorder l'appareil au réseau électrique normal.

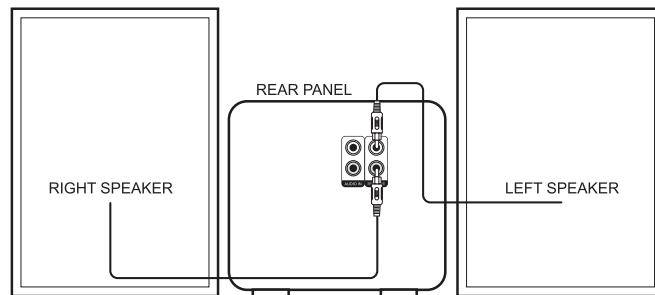
La chaleur résultant du fonctionnement doit être évacuée par une circulation d'air suffisante. Pour cette raison, l'appareil ne doit pas être recouvert ou logé dans une armoire fermée. Veillez à disposer d'un espace libre d'au moins 10 cm autour de l'appareil.

Attention !

Raccordez tout d'abord les composants de l'appareil entre eux avant d'établir la connexion au secteur.

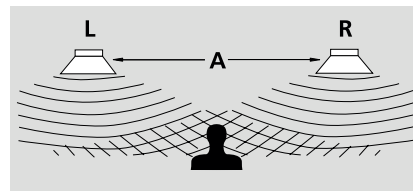
Branchement des haut-parleurs

- Branchez uniquement les haut-parleurs fournis !
 - Pour le branchement des haut-parleurs, mettre l'appareil hors tension et débrancher la fiche secteur de la prise de courant !
- ➔ Branchez les câbles des haut-parleurs dans les prises SPEAKER (11). Le boîtier de haut-parleur gauche doit être connecté sur la borne **L** et le boîtier droit sur la borne **R**.



Remarque :

Afin d'obtenir la meilleure qualité de son possible, positionnez les haut-parleurs dans la mesure du possible de façon à former un triangle équilatéral (voir figure ci-dessous).



Si les haut-parleurs sont masqués par des rideaux, des meubles, etc., la qualité sonore sera plus mauvaise. Pour cette raison, disposez tous les haut-parleurs de manière à éviter tout obstacle entre votre position d'écoute et les haut-parleurs.

Amélioration de la réception d'antenne

Le nombre et la qualité des stations que vous pouvez recevoir dépend des conditions de réception sur le lieu d'installation. L'antenne-câble DAB/FM (12) permet de cibler la réception.

Pour la réception de stations de radio numériques (mode DAB), l'antenne-câble DAB/FM (12) devrait impérativement être sortie sur toute sa longueur et orientée en fonction de la réception la plus favorable.

En cas de problèmes :

- ➔ Contrôlez le cas échéant l'intensité du signal.
- ➔ Changez l'emplacement et effectuez une recherche automatique.

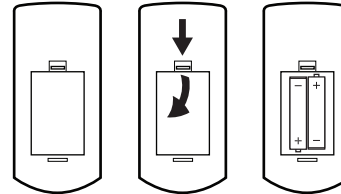
L'affichage de l'intensité du signal, voir page 21, vous aide à orienter correctement l'antenne ou à trouver l'emplacement optimal pour votre radio DAB.

Le niveau des barres indique la force de signal actuelle.

- En cas de mauvaise réception, modifiez l'orientation de l'antenne ou l'emplacement de la radio. Le niveau des barres devrait augmenter.

Insertion des piles de la télécommande

- ➔ Deux piles alcalines de type MICRO 1,5 V LR03/AAA (contenues dans le volume de livraison) sont nécessaires pour le fonctionnement de la télécommande. Veillez à respecter la polarité !
- ➔ Fermez correctement le couvercle du compartiment à piles, de manière à ce que les languettes de fixation s'enclenchent dans le boîtier.



Remarque :

La pile devrait être retirée de la télécommande si celle-ci n'est pas utilisée pendant une période prolongée. Dans le cas contraire, l'écoulement de la pile peut endommager la télécommande.

La pile devrait être remplacée par une pile neuve si la portée de la télécommande diminue.

Utilisez des piles protégées contre l'écoulement !

Remarque importante concernant la mise au rebut

Les piles peuvent contenir des substances toxiques, nuisibles pour l'environnement.

- ➔ Par conséquent, rebutez les piles conformément aux prescriptions légales en vigueur. Ne jetez en aucun cas les piles avec les ordures ménagères.

Raccordement du câble d'alimentation

- ➔ Branchez la fiche secteur AC~ (13) dans la prise secteur.
- ➔ Assurez-vous que la tension de service corresponde à la tension secteur locale, avant de brancher le câble d'alimentation dans la prise de courant.
- ➔ Respectez les indications figurant sur la **plaque signalétique**.

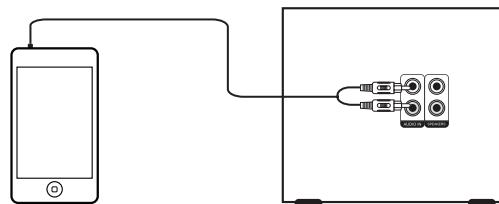
Remarque :

En cas de non-utilisation, débranchez la fiche de la prise de courant. Tirez sur la fiche secteur et non pas sur le câble. Débranchez la fiche secteur si un orage menace. Débranchez la fiche secteur si l'appareil n'est pas utilisé pendant une période prolongée, par ex. avant d'entreprendre un voyage.

Raccordement d'une source audio externe

Vous pouvez restituer le son d'un appareil externe (p. ex. lecteur de CD, lecteur de DVD ou lecteur MP3) via les haut-parleurs de cet appareil.

- ➔ Reliez la sortie audio de votre appareil externe par l'intermédiaire d'un câble audio (non compris dans le volume de livraison) à la prise AUDIO IN (11) (cinch).



- ➔ Sélectionnez le mode AUX IN.
- ➔ Réglez le volume sonore sur les deux appareils.
- ➔ Démarrez la lecture sur l'appareil externe.

Utilisation des fonctions générales de l'appareil

Vous pouvez effectuer les réglages aussi bien à l'aide des touches se trouvant sur l'appareil qu'à l'aide de la télécommande. Une inscription identique sur la télécommande et sur l'appareil est synonyme de fonction identique.

Utilisation de la télécommande

La télécommande infrarouge vous permet d'activer confortablement les fonctions principales de l'appareil à partir de votre fauteuil. Veuillez observer les points suivants lors de l'utilisation de la télécommande :

- Dirigez la télécommande en direction du récepteur infrarouge (1) se trouvant sur la face avant de l'appareil.
- Veillez à ce qu'il n'y ait aucun obstacle entre l'émetteur et le récepteur.
- La pile doit être remplacée par une pile neuve si la portée de la télécommande diminue.


La portée maximale est d'environ 5 mètres, face à l'appareil.

Mise en marche de l'appareil

- ➔ L'interrupteur d'alimentation POWER (6) vous permet de mettre l'appareil en marche. La LED standby (mode veille) s'allume en rouge.

L'afficheur (2) est activé et les boutons de commande s'allument.

Mise en marche à partir du mode veille

- ➔ La touche STANDBY (3) ou  (14) vous permet de mettre l'appareil en marche ou de le commuter à nouveau en mode veille. L'afficheur s'allume.

Remarque :

Lors de la première mise en service de la fonction DAB, une recherche des stations est démarrée automatiquement. Si le message " Pas de station DAB" apparaît, cela signifie qu'aucun signal DAB n'a été capté. Le cas échéant l'intensité du signal est trop faible ; changez la position et redémarrez la recherche automatique, voir p. 21.

Pendant la recherche automatique, l'afficheur indique la progression ainsi que le nombre de stations de radio numériques trouvées.



Le nombre de stations de radio numérique trouvées est affiché après la fin de la recherche automatique des stations et la première station dans l'ordre alphanumérique est restituée. La **date et l'heure** sont réglées automatiquement via le signal DAB.

Remarque :

Si aucune station n'a été trouvée, aucun signal n'a pu être reçu. Le message "Pas de station DAB" apparaît.

- ➔ Changez alors l'emplacement de l'appareil et effectuez à nouveau une recherche automatique de stations.
- ➔ Contrôlez le cas échéant l'intensité du signal, voir p. 21.

Sélection de la source

- ➔ Le sélecteur FUNCTION (7) vous permet de commuter entre les modes DAB, FM, CD, USB et AUX IN.
- ➔ Les touches CD/USB (15), DAB/FM (16) et AUX IN (24) sont disponibles sur la télécommande.

Réglage du volume sonore

- ➔ Pour régler le volume sonore souhaité, pressez les touches –VOL+ (35) ou tournez le bouton de réglage (9) ;
plus fort : rotation vers la droite, moins fort : rotation vers la gauche.

Réglage de la tonalité

- ➔ Pressez de façon répétée la touche EQ (33). Vous pouvez ainsi adapter le son restitué au genre musical écouté : OFF (désactivée), JAZZ, ROCK, CLASSIC, POP, LIVE, DANCE.
- ➔ Le réglage actif apparaît sur l'afficheur.
- ➔ LOUD (32) vous permet d'amplifier les basses (basses fréquences).
- ➔ Pressez TONE (22) de façon répétée et réglez successivement le volume sonore de base, les basses et les aiguës. Pour ce faire, pressez respectivement –VOL+ (35).


Coupure du son

Vous pouvez désactiver entièrement le volume sonore en pressant la touche MUTE (34). MUTE ON apparaît sur l'afficheur.

Arrêt de l'appareil

- ➔ L'interrupteur d'alimentation POWER (6) vous permet d'éteindre l'appareil ; l'afficheur s'éteint.

Mode veille ECO

L'appareil commute automatiquement en mode veille après une durée définie sans lecture ou sans signal. Pressez la touche STANDBY (3) ou  (14) pour remettre l'appareil en marche.

Fonction DAB

Qu'est-ce que le format DAB+

DAB+ est un nouveau format numérique, par l'intermédiaire duquel vous pouvez écouter un son cristallin sans grésillements.

A la différence des stations de radio analogiques traditionnelles, dans le cas de DAB, plusieurs stations sont diffusées sur une et même fréquence. On appelle cela ensemble ou multiplexe. Un ensemble se compose de la station de radio et de plusieurs composants de service ou services de données, lesquels sont émis individuellement par les stations de radio. Informations, entre autres, sous www.digitalradio.de ou www.digitalradio.ch.

Compression des données

La radio numérique met à profit les effets de l'ouïe humaine. L'oreille humaine ne perçoit pas les sons, qui sont inférieurs à un volume sonore minimal déterminé. Ainsi, les données qui sont inférieures au dit seuil d'audition de repos, peuvent également être éliminées par filtrage. Ceci est possible du fait que dans chaque flux de données numérique relatif à une unité d'information, le volume sonore correspondant, relatif à d'autres unités, est également mémorisé. En outre, dans un signal sonore, les parties moins fortes sont recouvertes par les parties plus fortes, selon un certain seuil limite. Toutes les informations sonores au sein d'une plage musicale, qui sont inférieures

au dit seuil effectif d'audibilité dans le bruit, peuvent être éliminées par filtrage dans le signal à transmettre. Ceci conduit à une réduction du flux de données à transmettre, sans différence de son perceptible pour l'auditeur (procédé HE AAC v2 en tant que procédé de codage complémentaire pour DAB+).

Trains de séquence audio ("Audio Stream")

Les trains de séquence audio sont, dans le cas de la radio numérique, des flux de données continus, qui contiennent des trains MPEG 1 Audio Layer 2 et décrivent ainsi des informations acoustiques. Ce procédé permet de transmettre les programmes radio habituels et de les écouter côté réception. La radio numérique ne vous apporte pas seulement une radio dans une excellente qualité sonore, mais également des informations supplémentaires. Ces informations peuvent se rapporter au programme en cours (DLS, p. ex. titre, interprète) ou être indépendantes de celui-ci (p. ex. informations, météo, trafic, conseils).

Réception radio DAB

Sélection et recherche de service

L'appareil démarre automatiquement la recherche de stations lorsqu'il est enclenché. Si aucune station n'est captée, le message "Pas de station DAB" apparaît sur l'afficheur. Ceci signifie qu'aucune réception, ou seulement une réception très faible, n'est possible. Dans ce cas, vous devriez changer d'emplacement.

Comment utiliser la radio DAB

- Pressez la touche MENU (18) ; < **Recherche automatique complète** > apparaît. Validez en pressant la touche "Enter" (29).
- La recherche démarre, la barre de progression apparaît à l'affichage.
- Vous pouvez vérifier les stations trouvées. Pour ce faire, pressez ◀◀, ▶▶ (19, 28).
- Pour sélectionner une station, pressez la touche ENTER (29).

Mémorisation des stations DAB

La mémoire de programmes peut mémoriser jusqu'à 10 stations dans la plage DAB.

Remarque :

Les stations restent mémorisées même en cas de coupure de courant.

- Réglez la station souhaitée.
- Pressez l'une des touches numériques 1 ... 0 (21) et maintenez-la enfoncée.
- "Progr. # mém." apparaît sur l'afficheur.
L'emplacement de mémoire 10 est sélectionné au moyen de la touche numérique "0".

Sélection des stations programmées

- Pressez l'une des touches numériques 1 ... 0 (21).



"Programme vide" apparaît si vous n'avez pas mémorisé de station sur l'emplacement programme sélectionné.

Effacement d'un emplacement de programme mémorisé

- Mémorisez la nouvelle station sur l'emplacement de programme respectif.

Défilement entre les stations

- Pour ce faire, pressez ◀◀, ▶▶ .
- Pour sélectionner une station, pressez la touche ENTER (29).

Sélection manuelle des stations

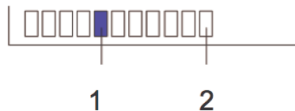
- Pressez la touche MENU (18), puis pressez ◀◀, ▶▶ (19, 28) pour sélectionner < **Réglage manuel** >.
- Validez en pressant la touche "Enter" (29).
- Pressez ◀◀, ▶▶ (19, 28), pour commuter entre les plages de fréquences 5A à 13 F. Confirmez la plage au moyen de ENTER (29).

- Si une plage est trouvée, le nom et la puissance de réception (niveau) apparaissent sur l'afficheur. Cela vous permet également de trouver l'orientation optimale de l'antenne.
- Les stations sont mémorisées automatiquement.

Affichage de l'intensité du signal

- Pressez de façon répétée la touche INFO (26).
- Une pression multiple sur la touche INFO (26) permet de commuter entre différentes informations, entre autres l'intensité du signal.

Intensité du signal :



- Le repère 1 indique le niveau nécessaire.
- Les stations, dont l'intensité du signal se situe sous le niveau nécessaire, n'émettent pas un signal suffisant.

Dynamic Label Plus

Si supporté par le fournisseur de programmes, le service Dynamic Label Plus permet par exemple d'afficher à tout moment le nom de l'émission actuelle ou le titre et l'interprète.

Réglage de la compression des données DRC

Le taux de compression compense les fluctuations dynamiques et, par conséquent, les variations du volume sonore.

- Pressez la touche MENU (18), puis pressez ◀◀, ▶▶ (19, 28) pour sélectionner > **DRC**.
- Validez en pressant la touche "Enter" (29).

Sélectionnez le taux de compression au moyen de ◀◀, ▶▶ (19, 28) :

- DRC haut – compression élevée
- DRC bas – compression faible
- DRC désactivé – compression désactivée.

Validez en pressant la touche "Enter" (29).

Suppression de stations inactives

Vous avez la possibilité de supprimer de la liste des stations, des stations qui n'émettent plus.

- Pressez la touche MENU (18), puis pressez ◀◀, ▶▶ (19, 28) pour sélectionner > **Vider**.
- Validez en pressant la touche "Enter" (29). Une interrogation apparaît.
- Sélectionnez au moyen de ◀◀, ▶▶ (19, 28) > **Oui** et confirmez en pressant ENTER (29).
- Les stations inactives (avec un point d'interrogation "?" sur la liste) sont supprimées.

Commande par menus

Restauration des réglages usine de l'appareil

Si vous changez l'emplacement de l'appareil, p. ex. en cas de déménagement, les stations DAB mémorisées ne pourront probablement plus être réceptionnées. A l'aide de la restauration des réglages usine, vous pouvez dans ce cas effacer toutes les stations mémorisées, afin de démarrer en même temps une nouvelle recherche automatique de stations.

- Pressez en mode DAB ou FM la touche MENU (18), puis pressez ◀◀, ▶▶ (19, 28) pour sélectionner

> **Système**, puis > **Réglages usine**.

- Validez respectivement en pressant la touche "Enter" (29).
- Une interrogation apparaît.
- Sélectionnez au moyen de ◀◀, ▶▶ (19, 28) > **Oui** et confirmez en pressant ENTER (29).

Remarque :

Toutes les stations préalablement mémorisées sont effacées.

Après la réinitialisation, l'appareil effectue une recherche automatique complète.

Affichage de la version logicielle

- Pressez la touche MENU (18), puis pressez ◀◀, ▶▶ (19, 28) pour sélectionner > **Système**, puis > **Version logicielle**.
- Validez respectivement en pressant la touche "Enter" (29).
- Quittez le menu en pressant la touche MENU (18).



Visualisation des informations d'affichage

Une pression sur la touche "Info" (26) vous permet d'afficher les informations suivantes :

Mode DAB	Mode FM
DLS : texte défilant avec des informations supplémentaires, qui sont éventuellement mises à disposition par les stations	RT - radiotexte (si émis)
Puissance du signal	PTY – Type de programme
Type de programme PTY	Fréquence
Ensemble / Multiplex (nom de groupe)	Mode audio (mono / stéréo)
Fréquence, canal	
Taux d'erreur de signal	
Débit binaire en kbps	
Heure, date	

Configuration de la langue

- Pressez la touche MENU (18), puis pressez ◀◀, ▶▶ (19, 28) pour sélectionner > **Systeme**, puis > **Langue**.
- Validez respectivement en pressant la touche "Enter" (29).
- Sélectionnez la langue au moyen de ◀◀, ▶▶ (19, 28) et validez en pressant la touche ENTER (29).

Comment faire fonctionner le lecteur de CD

Remarques générales concernant les CD / CD MP3

L'appareil est approprié pour des CD musicaux contenant des données audio (CD-DA ou MP3 pour CD-R et CD-RW). Les formats MP3 doivent être créés selon la norme ISO 9660 niveau 1 ou niveau 2. Les CD multisessions ne sont pas lisibles avec l'appareil.

Les termes "Album" et "Titre" sont utilisés en mode MP3. "Album" correspond au répertoire sur le PC et "Titre" au fichier sur le PC ou à un titre CD-DA.

L'appareil trie les albums ou les titres d'après les noms, dans l'ordre alphabétique. Si vous souhaitez un ordre différent, renommez le titre ou l'album et placez un numéro devant le nom.

Lors de la gravure de données audio sur des CD-R et CD-RW, il peut se produire des problèmes risquant d'affecter la restitution correcte. Ces problèmes sont dus à des défauts de paramétrage du logiciel et du matériel ou bien aux CD vierges utilisés. Si ce type de problème se produit, contactez le service après-vente de votre graveur de CD et du logiciel de gravure, ou bien

recherchez des informations à ce sujet, par exemple sur Internet.

Remarque :

Si vous confectionnez des CD audio, respectez les dispositions légales et ne violez pas de droits d'auteur.

Maintenez toujours fermé le compartiment CD pour éviter l'accumulation de poussière sur l'optique laser.

L'appareil peut lire des CD avec des fichiers MP3 et des CD audio normaux (CD-DA). D'autres extensions de fichiers telles que p. ex. *.doc, *.txt, *.pdf, etc., ne sont pas supportées. Les fichiers de musique ou les listes de lecture avec les extensions *.WMA, *.AAC, *.DLF, *.M3U et *.PLS ne peuvent pas être lus.

Remarque : Compte tenu de la multitude de logiciels d'encodage différents, il n'est pas possible de garantir que tous les fichiers MP3 puissent être lus sans dérangements.

En cas de titres / fichiers défectueux, la lecture est poursuivie avec le titre / fichier suivant.

Si vous gravez des CD, faites-le de préférence à basse vitesse et créez le CD en mode monosession puis finalisez-le.

Quels disques pouvez-vous utiliser

Le lecteur de CD est compatible avec les supports CD, CD-R/RW et CD MP3. Vous pouvez lire tous ces CD avec l'appareil sans adaptateur.

Ne lisez pas d'autres supports tels que des DVD, etc.



Taille des CD 12 cm/8 cm
Durée de lecture 74 min ou 24 min maximum

- Lorsque vous transportez l'appareil, retirez le disque du lecteur. Vous évitez des dommages sur le lecteur de CD et le disque.

Remarque :

Dans le cas de CD MP3, la qualité d'écoute dépend de la configuration du débit binaire et du logiciel de gravure utilisé.

Comment insérer les CD

- Pour activer la lecture de CD, pressez CD (15).
- Pour insérer des CD, pressez ▲ (23) ; "OPEN" apparaît sur l'afficheur (2). Le compartiment CD (5) s'ouvre vers l'avant. Son mouvement ne doit pas être gêné.

Remarque :

Lorsque le compartiment CD (5) est ouvert, il convient de veiller à ce qu'aucun objet étranger ne puisse parvenir à l'intérieur de l'appareil. Ne touchez en aucun cas la lentille du lecteur laser.

- Ouvrez uniquement le compartiment CD (5) à l'arrêt du CD.
- Insérez avec précaution le CD avec la face imprimée vers le haut. Assurez-vous que le CD n'est pas positionné de travers.
- Fermez le compartiment CD (5). Le CD est chargé ; l'affichage "Loading disc" apparaît sur l'afficheur pendant le chargement.
- La lecture démarre automatiquement avec le premier titre.

Remarque :

Si aucun CD n'est inséré, le message "NO DISC" apparaît sur l'afficheur (2) après un court instant.

Avant de manipuler l'appareil, attendez que le contenu complet du CD ait été chargé, afin de garantir que toutes les informations nécessaires du CD ont été lues. Avec les CD MP3, ce processus peut durer un certain temps.

Prélèvement des disques

- Pour prélever le CD, terminez tout d'abord la lecture à l'aide de la touche arrêt ■ (18), ouvrez le compartiment CD (5) et prélevez le CD en le tenant par les bords.

Lecture d'un disque

Si le CD est mal inséré ou si le CD est défectueux, alors "NO DISC" apparaît sur l'afficheur (2).

L'appareil démarre automatiquement la lecture du premier titre. Le numéro du titre actuel, le nombre total de titres ainsi que la durée de lecture apparaissent sur l'afficheur (2).

- Si vous souhaitez faire une pause de lecture, pressez la touche ►|| (17).

L'appareil interrompt la lecture. Le symbole de pause apparaît sur l'afficheur (2).

- Pour poursuivre la lecture, pressez une nouvelle fois la touche ►|| (17).
- Si vous souhaitez terminer la lecture, pressez la touche ■ (18). "CD Stop" apparaît sur l'afficheur (2).

Remarque :

Pressez toujours la touche ■ (18) avant de prélever le CD.

Comment sélectionner les titres

- Si vous souhaitez sauter au titre suivant, pressez une seule fois la touche ►►I (27).
- Si vous souhaitez sauter au titre précédent, pressez deux fois la touche I◄◄ (20).

L'afficheur (2) indique respectivement le numéro du titre sélectionné.

- Appuyez plusieurs fois jusqu'à ce que le numéro du titre recherché s'affiche.
- Vous pouvez également entrer directement les titres au moyen des touches numériques (21).

Exemple : titre 27 : pressez la touche "2", puis la touche "7".

Recherche rapide vers l'avant ou vers l'arrière

Vous pouvez effectuer une recherche rapide vers l'avant ou vers l'arrière dans le morceau en cours pour chercher un passage spécifique. A cette occasion, la restitution musicale s'effectue via les haut-parleurs.

- Pour l'avance rapide, pressez la touche ►► (28).

- Pour le retour rapide, pressez la touche ◀◀ (19).
- Pressez la touche ▶▶ (17). La lecture redémarre à cet endroit.

Comment utiliser la fonction de répétition

Répétition d'un titre, CD

- Sélectionnez le titre sur l'appareil.

Le numéro du titre sélectionné apparaît sur l'afficheur (2).

- Pressez la touche ▶▶ (30).
- Pressez une seule fois la touche REPEAT (25). **REPEAT ONE** apparaît.

La lecture du titre sélectionné est répétée.

- Pressez deux fois la touche REPEAT (25). **REPEAT ALL** apparaît.

La lecture de tous les titres du CD est répétée. Le disque va être lu jusqu'à la fin, sans répétition, si vous n'arrêtez pas la lecture.

Remarque :

La fonction de répétition peut également être utilisée lorsque la fonction de programmation est activée.

Terminer la fonction de répétition

- Pressez la touche REPEAT (25) jusqu'à l'apparition de **REPEAT OFF**.

Utilisation du générateur aléatoire

Le générateur aléatoire permet de lire les titres d'un CD dans un ordre aléatoire.

- Pressez en mode PLAY (lecture) de façon répétée la touche SHUFFLE (31), jusqu'à l'apparition de **SHUFFLE** sur l'afficheur.
- Les titres sont lus dans un ordre aléatoire.
- Pour arrêter la lecture aléatoire des titres, pressez la touche SHUFFLE (31) de façon répétée, jusqu'à la disparition de **OFF**.

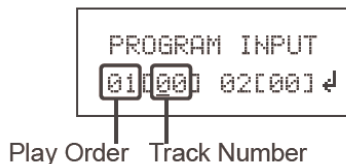
Programmation de la lecture de titres

Avec la fonction de programmation, vous pouvez écouter jusqu'à 20 titres d'un CD dans l'ordre que vous avez défini.

Remarque :

Vous pouvez uniquement procéder à la programmation si un disque se trouve dans le compartiment (6) fermé et si l'appareil se trouve en mode "arrêt".

- Insérez un disque dans le compartiment CD (5) et fermez-le.
- Pressez la touche ■ (18).
- Pressez la touche PROGRAM (30).



- Les touches ◀◀, ▶▶ (19, 28) vous permettent de commuter entre "Play Order" (emplacement de programme) et "Track Number" (numéro de titre).
- Réglez respectivement l'emplacement de programme à l'aide des touches numériques (21).
- Commutez vers l'entrée du numéro de titre au moyen de ◀◀, ▶▶ (19, 28).
- Entrez le numéro de titre à l'aide des touches numériques (21).
- Commutez vers le masque d'entrée suivant d'autres titres au moyen de |◀◀▶▶| (20, 27).
- Procédez de la même manière pour programmer les titres dans l'ordre que vous souhaitez.
- Sélectionnez la flèche "↵" au moyen de ◀◀, ▶▶ (19, 28) et pressez ENTER (29) pour démarrer la lecture.
- Pour arrêter la lecture programmée, pressez la touche ■ (18).

Remarque :

La mémoire de programmation est effacée si vous ouvrez le compartiment CD (5), si vous pressez la touche ■ (18) ou si vous actionnez le sélecteur FUNCTION.

Comment utiliser la fonction USB

Remarque :

Compte tenu de la multitude de modèles différents de lecteurs flash MP3 et de supports de données USB, il n'est pas possible de garantir que chaque modèle soit supporté. N'utilisez pas de câble prolongateur USB !

L'appareil ne supporte **pas** la connexion de supports USB via un câble de rallonge USB.

Il n'est pas approprié pour le raccordement direct à un PC !

Les appareils USB version 1.0 et 2.0 sont supportés.

Insertion du support de données

- "Function" (7) ou CD/USB (15) vous permet de commuter en mode USB.
- Connectez le support de données USB au port USB (36). Les données du support de données sont chargées.

- Avant de manipuler l'appareil, attendez que le contenu complet a été lu, afin de garantir que toutes les informations nécessaires du support de données ont été lues. Si aucun support de données n'est connecté ou ne peut être lu, alors l'affichage "NO USB" apparaît sur l'afficheur (2).
- La lecture du premier titre est démarrée automatiquement.
- Pour arrêter la lecture : Pressez la touche ■ (18) ; le nombre total de titres apparaît sur l'afficheur (2).

Fonctions

La suite de la commande ainsi que les fonctions de lecture sont décrites au chapitre "Lecture d'un disque", voir p. 26.

Prélèvement du support de données

- Retirez le support de données USB en le débranchant.

Utilisation de l'appareil en mode FM

Réglage de stations FM

- ➔ Pour commuter en mode FM, pressez **FUNCTION** (7) de façon répétée, jusqu'à l'apparition de FM sur l'afficheur. Ou pressez la touche **DAB/FM** (16).

En cas de réception d'un signal RDS, le nom de la station émettrice et, le cas échéant, le texte radio apparaissent.

Sélection manuelle des stations

- ➔ Pressez **◀◀ ▶▶** (19, 28) en mode FM, pour régler la station souhaitée. L'afficheur indique la fréquence. Chaque pression sur la touche modifie la fréquence par pas de 0,05 MHz.

Sélection automatique des stations

- ➔ Pressez **I◀◀ ▶▶I** (20, 27) pour démarrer la recherche automatique de stations. La fréquence des stations défile vers le haut / vers le bas sur l'afficheur.

Si une station FM avec un signal suffisant est trouvée, la recherche automatique est arrêtée et la station est restituée.

Remarque :

Pour le réglage de stations plus faibles, veuillez utiliser la sélection manuelle des stations.

Dans le menu **> Régl. recherche**, vous pouvez régler si la sélection automatique des stations ne recherche que des stations à forte émission (**Stations fortes**) ou recherche toutes les stations (**Toutes stations**).

Réglage mono / stéréo

Remarque :

Vous pouvez également commuter manuellement en mode "Mono" ; de ce fait, la réception se fera avec moins de bruits de fond.

- ➔ Pressez la touche **MENU** (18).
- ➔ Pressez **◀◀ ▶▶** (19, 28) pour sélectionner **> Réglage audio**.
- ➔ Validez en pressant la touche "Enter" (29).
- ➔ Pressez **◀◀ ▶▶** (19, 28) de façon répétée, pour commuter entre "Stéréo possible" ou "Uniquement mono".
- ➔ Validez en pressant la touche "Enter" (29).

Mémorisation de stations FM

La mémoire de programmes peut mémoriser jusqu'à 10 stations dans la plage FM.

Remarque :

Les stations restent mémorisées même en cas de coupure de courant.

- Réglez la station souhaitée.
- Pressez l'une des touches numériques 1 ... 0 (21) et maintenez-la enfoncée. L'emplacement de mémoire 10 est sélectionné au moyen de la touche numérique "0".
- "Progr. # mém." apparaît sur l'afficheur.

Sélection des stations programmées

- Pressez l'une des touches numériques 1 ... 0 (21).
- L'emplacement de programme est affiché en bas à gauche.



"Programme vide" apparaît si vous n'avez pas mémorisé de station sur l'emplacement programme sélectionné.

Effacement d'un emplacement de programme mémorisé

- Mémorisez la nouvelle station sur l'emplacement de programme respectif.

Nettoyage de l'appareil



Risque d'électrocution !

Afin d'éviter le risque d'un choc électrique, ne lavez pas l'appareil avec un chiffon mouillé ou sous l'eau courante. Avant d'effectuer le nettoyage, débranchez la fiche secteur.

Attention !

N'utilisez pas d'éponge à gratter, de poudre à récurer ni de solvant tel que l'alcool ou l'essence.

→ Nettoyez le boîtier à l'aide d'un chiffon doux légèrement humide.

Remarques concernant les CD

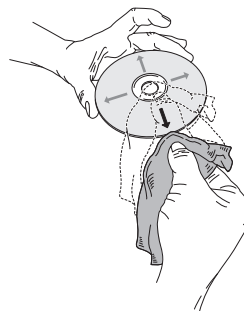
Toujours conserver le CD dans son boîtier et ne le saisir que par les bords. La surface qui présente les couleurs d'un arc-en-ciel ne doit pas être touchée et doit toujours être propre. Ne collez pas de papier ni de bande adhésive sur le côté étiquette du disque. Le CD doit être tenu à l'abri du rayonnement solaire direct et des sources de chaleur telles que les chauffages.

Le CD ne doit également pas se trouver dans une voiture stationnée en plein soleil car la température à l'intérieur du véhicule peut être extrêmement élevée. Nettoyez les

empreintes digitales et la poussière sur le côté enregistré à l'aide d'un chiffon de nettoyage propre et sec.

Pour le nettoyage des CD, n'utilisez pas de produits de nettoyage pour disques tels que des sprays pour disques, ni de liquides de nettoyage, de sprays antistatiques ou de solvants tels que l'essence, ni de diluants ou d'autres produits chimiques disponibles dans le commerce. Les tâches tenaces peuvent éventuellement être enlevées à l'aide d'une peau de chamois humide.

→ Essayez les disques en allant du centre vers les bords.



N'essayez pas en faisant des mouvements circulaires, car vous provoqueriez des rayures qui généreraient ensuite des erreurs à la lecture.

Elimination des dérangements

Si l'appareil ne fonctionne pas comme prévu, contrôlez-le au moyen des tableaux suivants.

Si vous ne pouvez pas éliminer le défaut, même après les contrôles décrits, veuillez contacter le fabricant.

Problèmes avec l'appareil

Symptôme	Cause possible / remède
L'appareil ne peut pas être mis en marche.	L'appareil n'est pas alimenté en courant. Raccordez correctement le câble d'alimentation sur la prise secteur. Utilisez le cas échéant une autre prise de courant.
Aucun son n'est audible.	Augmentez le volume. Le cas échéant, la source appropriée n'est pas sélectionnée.
L'afficheur n'est pas activé.	Eteignez l'appareil. Débranchez la fiche secteur, rebranchez-la, remettez l'appareil en marche.

Symptôme	Cause possible / remède
Un bruit parasite est audible.	Un téléphone portable émet à proximité de l'appareil ou un autre appareil émet des ondes radio parasites. Eloignez le téléphone portable ou l'appareil de l'environnement de l'appareil.
D'autres dérangements dans le fonctionnement, des bruits forts ou un dérangement sur l'afficheur apparaissent.	Des composants électroniques de l'appareil sont en dérangement. Débranchez la fiche secteur. Laissez l'appareil séparé de la source de courant pendant env. 10 secondes. Raccordez à nouveau l'appareil ou remplacez les piles.

Problèmes avec la télécommande

Symptôme	Cause possible / remède
La télécommande ne fonctionne pas.	Pile mal insérée ou faible. Contrôlez la polarité, remplacez la pile. Liaison IR interrompue. Enlevez les objets qui se trouvent entre la télécommande et l'appareil. Distance trop grande. Distance max. par rapport à l'appareil : env. 5 mètres

Problèmes avec le lecteur de CD

Symptôme	Cause possible / remède
Le CD n'est pas lu ou saute lors de la lecture.	L'appareil ne se trouve pas en mode CD. Le CD inséré n'est pas conforme.
	Le compartiment CD n'est pas fermé. Fermez le compartiment CD.
	Le CD est mal inséré. Insérez le CD, l'étiquette étant tournée vers le haut. Le CD doit être bien centré dans le compartiment CD.
	Le CD est encrassé ou défectueux. Nettoyez le CD, utilisez un autre CD.
	De l'humidité s'est formée dans le compartiment CD. Sortez le CD et laissez le compartiment ouvert pendant 1 heure environ afin qu'il sèche.
	La durée de lecture du CD est supérieure à 74 minutes.

Symptôme	Cause possible / remède
Il y a des coupures de son.	Le réglage du volume sonore est trop élevé. Réduisez le volume sonore.
	Le CD est endommagé ou encrassé. Nettoyez le CD ou changez-le.
	L'appareil est soumis à des vibrations. Placez l'appareil dans un endroit sans vibrations.

Problèmes avec les supports de données USB

Symptôme	Cause possible / remède
Pas de lecture possible.	L'appareil ne se trouve pas en mode USB. Commutez en mode USB au moyen de FUNCTION.
	Support de données pas inséré ou vide. Insérer correctement le support de données ou y enregistrer des données musicales.

Problèmes avec la radio

Symptôme	Cause possible / remède
L'appareil ne reçoit aucune station.	L'appareil ne se trouve pas en mode radio. Commutez en mode FM au moyen de FUNCTION.
Aucun signal DAB n'est reçu.	Vérifiez que la réception DAB est possible dans la région. Orientez de nouveau l'antenne. Effectuez une recherche automatique.
Le son est faible ou de mauvaise qualité.	D'autres appareils, par ex. un téléviseur, perturbent la réception. Eloignez davantage la radio / le lecteur CD de ces appareils.
	L'antenne n'est pas entièrement déployée ou n'est pas orientée correctement. Sortez l'antenne. Tournez l'antenne afin d'améliorer la réception.



Caractéristiques techniques

Dimensions de l'appareil (largeur x prof. x hauteur)	170 x 245 x 147 mm
Haut-parleurs :	130 x 125 x 185 mm
Poids de l'appareil :	env. 1,75 kg
Poids des haut-parleurs :	env. 1,2 kg
Tension :	Courant alternatif 220-240 V, 50 Hz, 40 W
Puissance de sortie :	2 x 5 W RMS
Conditions ambiantes :	+5 °C à +35 °C 5 % à 90 % d'humidité relative (sans condensation)
Radio :	
Fréquences de réception :	
Analogiques	FM 87,5–108 MHz
Bande numérique III	DAB 174–240 MHz
Antenne :	Antenne-câble DAB/FM
Pile de la télécommande	2 x 1,5 V, AAA
USB	5 V, 500 mA
AUX IN	Cinch

Sous réserve de modifications techniques et d'erreurs. Les dimensions sont des valeurs approximatives.

Directives et normes : Ce produit satisfait à la directive sur la basse tension (2006/95/CE), à la directive ErP (2009/125/CE), à la directive CEM (2004/108/CE) et à la directive sur le marquage CE.

Comment contacter le fabricant

DGC GmbH
Graf-Zeppelin-Str. 7
D-86899 Landsberg

www.dual.de

Consignes d'élimination

Élimination de l'emballage

Votre nouvel appareil a été protégé par un emballage lors de son acheminement. Tous les matériaux utilisés sont compatibles avec l'environnement et recyclables. Veuillez apporter votre contribution et éliminez l'emballage de façon respectueuse de l'environnement. Concernant les moyens actuels d'élimination des déchets, informez-vous auprès de votre revendeur ou concernant votre installation de gestion de déchets communale.



Danger d'étouffement !

Ne laissez pas l'emballage et ses éléments à des enfants.

Danger d'étouffement par les films ou d'autres matériaux d'emballage.

Mise au rebut de l'appareil

Les appareils usagés ne sont pas des déchets sans valeur. Une élimination respectueuse de l'environnement permet de recycler des matières brutes précieuses. Renseignez-vous auprès de l'administration de votre ville ou de votre commune concernant les possibilités d'une élimination réglementaire et respectueuse de l'environnement de l'appareil. Les piles doivent être retirées de l'appareil avant l'élimination de celui-ci.



Cet appareil est marqué selon la directive 2002/96/CE concernant les appareils électriques et électroniques usagés (WEEE).

Ce produit, arrivé en fin de vie, ne doit pas être éliminé par le biais des ordures ménagères ordinaires ; il doit être remis à un point de collecte prévoyant le recyclage d'appareils électriques et électroniques. Le symbole figurant sur le produit, dans le manuel d'utilisation ou sur l'emballage, attire votre attention à cet égard. Les matériaux sont recyclables conformément à leur marquage. Avec la réutilisation, le recyclage des matériaux ou d'autres formes de recyclage d'appareils usagés, vous apportez une contribution importante à la protection de notre environnement.



Danger de mort !

Débranchez la fiche secteur sur les appareils, qui ne sont plus utilisés. Déconnectez le câble d'alimentation et débranchez-le avec la fiche.