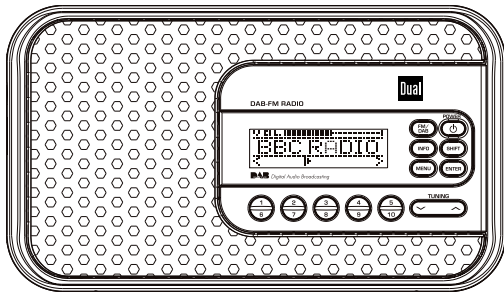




# Portables DAB+/DAB UKW- Radio-Gerät DAB 6



## Bedienungsanleitung

---

## Das Vorwort

Diese Bedienungsanleitung hilft Ihnen beim

- bestimmungsgemäßen und
- sicheren

Gebrauch Ihres Radios, im folgenden Anlage oder Gerät genannt.

## Die Zielgruppe dieser Bedienungsanleitung

Die Bedienungsanleitung richtet sich an jede Person, die das Gerät

- aufstellt,
- bedient,
- reinigt
- oder entsorgt.

## Die Gestaltungsmerkmale dieser Bedienungsanleitung

Verschiedene Elemente der Bedienungsanleitung sind mit festgelegten Gestaltungsmerkmalen versehen. So können sie leicht feststellen, ob es sich um

normalen Text,

- Aufzählungen oder

→ Handlungsschritte

handelt.

In seltenen Fällen kann es passieren, dass die Software des Gerätes „einfriert“ und das Gerät nicht mehr auf eine Bedienung reagiert. In diesem Falle gehen Sie bitte vor wie auf S. 21 beschrieben.

---

# Inhaltsverzeichnis

|   |           |
|---|-----------|
| <b>Sicherheit und Aufstellen des Geräts</b> .....                         | <b>4</b>  |
| Sicherheit .....  | 4         |
| Umgang mit Batterien .....  | 6         |
| Allgemeine Vorsichtsmaßnahmen zu Geräten mit<br>integrierten Akku's ..... | 7         |
| Aufstellen des Geräts .....   | 8         |
| <b>Die Beschreibung des Geräts</b> .....                                  | <b>9</b>  |
| Der Lieferumfang .....  | 9         |
| Die besonderen Eigenschaften des Geräts .....                             | 9         |
| Bedienelemente .....  | 10        |
| <b>Wie Sie das Gerät zum Betrieb vorbereiten</b> .....                    | <b>12</b> |
| Wie Sie die Akkus laden .....   | 12        |
| Wie Sie den Antennenempfang verbessern .....                              | 13        |
| <b>Wie Sie die Stütze ausklappen</b> .....                                | <b>14</b> |
| <b>Wie Sie allgemeine Geräte-Funktionen bedienen</b> ....                 | <b>15</b> |
| Wie Sie das Gerät einschalten .....                                       | 15        |
| Wie Sie das Gerät in Betrieb nehmen.....                                  | 15        |
| Wie Sie die Lautstärke einstellen.....                                    | 15        |
| Wie Sie DAB- und UKW-Betrieb wählen.....                                  | 15        |
| Wie Sie das Gerät ausschalten .....                                       | 15        |

|  |           |
|--|-----------|
| <b>Was ist DAB</b> .....                               | <b>16</b> |
| <b>Wie Sie das Gerät bedienen</b> .....                | <b>17</b> |
| Wie Sie einen Suchlauf bei DAB durchführen .....       | 17        |
| Wie Sie DAB-Sender speichern .....                     | 17        |
| Manuelle Senderwahl / Tuning bei DAB.....              | 18        |
| Wie Sie die Software-Version darstellen .....          | 18        |
| Wie Sie Informationen einblenden .....                 | 18        |
| Wie Sie die Datenkompression DRC einstellen .....      | 19        |
| Wie Sie einen UKW/FM-Sender einstellen.....            | 20        |
| Wie Sie UKW-Sender speichern .....                     | 20        |
| Wie Sie das Gerät auf Werkseinstellung zurücksetzen .. | 21        |
| <b>Wie Sie das Gerät reinigen</b> .....                | <b>21</b> |
| <b>Wie Sie die Displayanzeigen aufrufen</b> .....      | <b>21</b> |
| <b>Wie Sie Fehler beseitigen</b> .....                 | <b>22</b> |
| <b>Technische Daten</b> .....                          | <b>23</b> |
| <b>Entsorgungshinweise</b> .....                       | <b>24</b> |

## Sicherheit und Aufstellen des Geräts

Lesen Sie bitte alle Sicherheitshinweise sorgfältig durch und bewahren Sie diese für spätere Fragen auf. Befolgen Sie immer alle Warnungen und Hinweise in dieser Bedienungsanleitung und auf der Rückseite des Geräts.



### Sicherheit

#### Netzteil

- Das Gerät darf nur an eine Netzspannung von 230 V~, 50 Hz angeschlossen werden. Versuchen Sie niemals, das Gerät mit einer anderen Spannung zu betreiben.
- Der Netzstecker darf erst angeschlossen werden, nachdem die Installation vorschriftsmäßig beendet ist.
- Wenn der Netzstecker des Geräts defekt ist bzw. wenn das Gerät sonstige Schäden aufweist, darf es nicht in Betrieb genommen werden.
- Beim Abziehen des Netzkabels von der Steckdose am Netzstecker ziehen - nicht am Kabel.
- Netzstecker nicht mit nassen Händen anfassen, Gefahr eines elektrischen Schlages!
- Bei Störungen oder Rauch- und Geruchsbildung aus dem Gehäuse sofort Netzstecker aus der Steckdose ziehen!
- Ziehen Sie vor Ausbruch eines Gewitters den Netzstecker.
- Wenn das Gerät längere Zeit nicht benutzt wird, z.B. vor Antritt einer längeren Reise, ziehen Sie den Netzstecker.
- Das Gerät bleibt auch in ausgeschaltetem Zustand Standby mit dem Stromnetz verbunden. Ziehen Sie den Netzstecker aus der Steckdose, falls Sie das Gerät über einen längeren Zeitraum nicht benutzen. Ziehen Sie nur am Netzstecker.
- Verlegen Sie das Netzkabel so, dass niemand darüber stolpern kann.
- Das Gerät nur an einer geerdeten Netzsteckdose anschließen! Die Steckdose sollte möglichst nah am Gerät sein.
- Zur Netzverbindung Netzstecker vollständig in die Steckdose stecken.
- Verwenden Sie einen geeigneten, leicht zugänglichen Netzanschluss und vermeiden Sie die Verwendung von Mehrfachsteckdosen!

## Gerät

- Um Feuergefahr und die Gefahr eines elektrischen Schlages zu vermeiden, setzen Sie das Gerät weder Regen noch sonstiger Feuchtigkeit aus.
  - Vermeiden Sie den Kontakt des Gerätes mit Wasser oder Feuchtigkeit.
  - Nehmen Sie das Gerät nicht in der Nähe von Bädewannen, Swimmingpools oder spritzendem Wasser in Betrieb.
  - Stellen Sie keine Behälter mit Flüssigkeit, z.B. Blumenvasen, auf das Gerät. Diese könnten umfallen, und die auslaufende Flüssigkeit kann zu erheblicher Beschädigung bzw. zum Risiko eines elektrischen Schlages führen.
  - Sollten Fremdkörper oder Flüssigkeit in das Gerät gelangen, ziehen Sie sofort den Netzstecker aus der Steckdose. Lassen Sie das Gerät von qualifiziertem Fachpersonal überprüfen, bevor Sie es wieder in Betrieb nehmen. Andernfalls besteht die Gefahr eines elektrischen Schlags.
  - Öffnen Sie nicht das Gehäuse. Andernfalls besteht die Gefahr eines elektrischen Schlags.
  - Versuchen Sie niemals ein defektes Gerät selbst zu reparieren. Wenden Sie sich immer an eine unserer Kundendienststellen.
- Öffnen Sie das Gerät auf keinen Fall – dies darf nur der Fachmann.
  - Fremdkörper, z.B. Nadeln, Münzen, etc., dürfen nicht in das Innere des Gerätes fallen.
  - Es dürfen keine offenen Brandquellen, wie z.B. brennende Kerzen auf das Gerät gestellt werden.
  - Lassen Sie Kinder niemals unbeaufsichtigt dieses Gerät benutzen.
  - Überlassen Sie Wartungsarbeiten stets qualifiziertem Fachpersonal. Andernfalls gefährden Sie sich und andere.
  - Hören Sie Radio nicht mit großer Lautstärke. Dies kann zu bleibenden Gehörschäden führen.

## Umgang mit Batterien

- Achten Sie darauf, dass Batterien nicht in die Hände von Kindern gelangen. Kinder könnten Batterien in den Mund nehmen und verschlucken. Dies kann zu ernsthaften Gesundheitsschäden führen. In diesem Fall sofort einen Arzt aufsuchen!
- Normale Batterien dürfen nicht geladen, erhitzt oder ins offene Feuer geworfen werden (**Explosionsgefahr!**).
- Tauschen Sie schwächer werdende Batterien rechtzeitig aus.
- Tauschen Sie immer alle Batterien gleichzeitig aus und verwenden Sie Batterien des gleichen Typs.
- Auslaufende Batterien können Beschädigungen am Gerät verursachen. Wenn Sie das Gerät längere Zeit nicht benutzen, nehmen Sie die Batterien aus dem Batteriefach.

### Vorsicht!

- Ausgelaufene oder beschädigte Batterien können bei Berührung mit der Haut Verätzungen verursachen. Benutzen Sie in diesem Fall geeignete Schutzhandschuhe. Reinigen Sie das Batteriefach mit einem trockenen Tuch.
- Normale Batterien dürfen nicht geladen, erhitzt oder ins offene Feuer geworfen werden (**Explosionsgefahr!**).

## Wichtiger Hinweis zur Entsorgung:

Batterien können Giftstoffe enthalten, die die Gesundheit und die Umwelt schädigen.

- Entsorgen Sie die Batterien deshalb unbedingt entsprechend der geltenden gesetzlichen Bestimmungen. Werfen Sie die Batterien niemals in den normalen Hausmüll.

Diese Zeichen finden Sie auf schadstoffhaltigen Batterien:



Pb = Batterie enthält Blei

Cd = Batterie enthält Cadmium

Hg = Batterie enthält Quecksilber

## Allgemeine Vorsichtsmaßnahmen zu Geräten mit integrierten Akku's



Benutzen Sie nur den spezifizierten Akku für dieses Gerät.

### Vorsichtsmaßnahmen zu Gebrauch und Lagerung

- Temperatur beim Gebrauch und Aufladen: 0 bis 40°C
- Benutzen, laden, lagern oder legen Sie die Batterie nicht in der Nähe von offenem Feuer oder in einem in der Sonne geparkten Fahrzeug usw. (d.h. in Umgebungen, in denen die Temperatur über 60°C steigen kann).
- Bei hohen Temperaturen werden die Sicherheitsmechanismen und Schutzvorrichtungen im Inneren der Batterie durch Korrosion beschädigt, was zu abnormalen chemischen Reaktionen in der Batterie und damit zu Brand, Explosion, Auslaufen oder Eruption der Batterieflüssigkeit und Wärmeentwicklung führen kann.
- Wenn die Sicherheitsmechanismen und Schutzvorrichtungen beschädigt sind, wird die Batterie unbrauchbar.
- In Umgebungen mit extrem hohen oder tiefen Temperaturen kann sich die Batteriekapazität verschlechtern, die Betriebsdauer verkürzen und möglicherweise sogar die Batterienutzungsdauer verringern.
- Lagern Sie das Gerät nicht im nahezu voll aufgeladenen Zustand. Es empfiehlt sich, die Batterie im nahezu entladenen Zustand zu lagern.
- Bei vollständig entladener Batterie besteht die Gefahr, dass sie sich überhaupt nicht mehr aufladen lässt. Um dies zu vermeiden, sollte die Batterie alle sechs Monate für mindestens fünf Minuten aufgeladen werden.
- Lagerungstemperatur: -10 bis 30°C
- Lagern Sie das Gerät einem Ort, an dem keine Kondensation auftritt, bei einer Temperatur zwischen -5 bis 30°C.
- Luftfeuchtigkeit: 10 bis 90% (keine Kondensation)

### Aufstellen des Geräts

- Stellen Sie das Gerät auf einen festen, sicheren und horizontalen Untergrund. Sorgen Sie für gute Belüftung.
  - Stellen Sie das Gerät nicht auf weiche Oberflächen wie Teppiche, Decken oder in der Nähe von Gardinen und Wandbehängen auf. Die Lüftungsöffnungen könnten verdeckt werden. Die notwendige Luftzirkulation kann dadurch unterbrochen werden. Dies könnte möglicherweise zu einem Gerätebrand führen.
  - Das Gerät darf nicht durch Gardinen, Decken oder Zeitungen verdeckt werden
  - Stellen Sie das Gerät nicht in der Nähe von Wärmequellen wie Heizkörpern auf. Vermeiden Sie direkte Sonneneinstrahlungen und Orte mit außergewöhnlich viel Staub.
  - Der Standort darf nicht in Räumen mit hoher Luftfeuchtigkeit, z.B. Küche oder Sauna, gewählt werden, da Niederschläge von Kondenswasser zur Beschädigung des Gerätes führen können. Das Gerät ist für die Verwendung in trockener Umgebung und in gemäßigttem Klima vorgesehen und darf nicht Tropf- oder Spritzwasser ausgesetzt werden.
  - Sie dürfen das Gerät nur in waagerechter Position betreiben.
- Stellen Sie keine schweren Gegenstände auf das Gerät.
  - Wenn Sie das Gerät von einer kalten in eine warme Umgebung bringen, kann sich im Inneren des Geräts Feuchtigkeit niederschlagen. Warten Sie in diesem Fall etwa eine Stunde, bevor Sie ihn es Betrieb nehmen.
  - Zu hohe Lautstärke, besonders bei Kopfhörern, kann zu Gehörschäden führen.
  - Das Gerät nicht in der Nähe von Geräten aufstellen, die starke Magnetfelder erzeugen (z.B. Motoren, Lautsprecher, Transformatoren).
  - Das Gerät nicht in einem geschlossenen und in der prallen Sonne geparkten Wagen liegen lassen, da sich sonst das Gehäuse verformen kann.



## Die Beschreibung des Geräts

### Der Lieferumfang

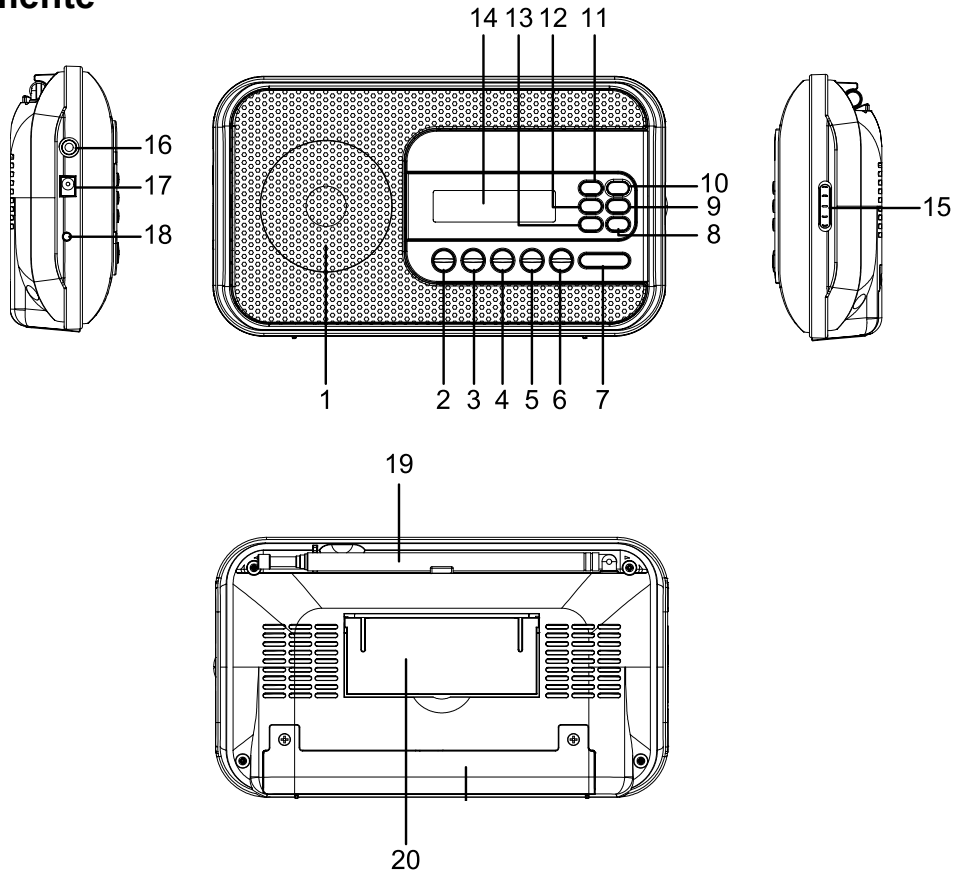
Bitte stellen Sie sicher, dass alle nachfolgend aufgeführten Zubehörteile vorhanden sind:

- DAB-Radio-Gerät mit Teleskop-Antenne,
- Netzteil, 10V, 800 mA,
- diese Bedienungsanleitung.

### Die besonderen Eigenschaften des Geräts

- Mit dem digitalen DAB-Radio steht ein neues digitales Format zur Verfügung, durch welches man kristallklaren Sound in CD-Qualität hören kann.
- Das Radio empfängt auf den Frequenzen UKW 87,5–108 MHz (analog) und DAB 174–240 MHz (digital).
- Sie können je 10 Sender auf PRESET-Programmplätze im Modus DAB bzw. UKW speichern.
- Mit dem eingebauten Akku können Sie bei voller Ladung bis zu 10 Stunden netzunabhängig bei halber Lautstärke Radio hören.
- Das Display besitzt eine Beleuchtung. Bei Batteriebetrieb schaltet sich diese bei Tastendruck ein und automatisch aus.

## Bedienelemente



|    |            |  |
|----|------------|--|
| 1  |            | Lautsprecher   |
| 2  | 1 / 6      | Programmierte Sender PRESETS<br>1 ... 5 und 6 ... 10   |
| 3  | 2 / 7      |  |
| 4  | 3 / 8      |  |
| 5  | 4 / 9      |  |
| 6  | 5 / 10     |  |
| 7  | ▼ TUNING ▲ | DAB: Sender wählen<br>UKW: Sendersuche<br>in Menüs navigieren  |
| 8  | ENTER      | Menüoption aktivieren  |
| 9  | SHIFT      | Umschalten zu PRESETS 6 – 10   |
| 10 | ⏻ POWER    | Einschalten, Ausschalten des Geräts  |
| 11 | FM / DAB   | Wahlschalter Digitalradio DAB, UKW   |
| 12 | INFO       | Informationen einblenden   |
| 13 | MENU       | Menü öffnen, verlassen<br>DAB: Sender aktivieren,<br>Sendersuchlauf<br>UKW: automatische Sendersuche |

|    |   |  |
|----|---|--|
| 14 |   | Display  |
| 15 | VOLUME  | Lautstärkeregler<br>nach oben: lauter,<br>nach unten: leiser |
| 16 | PHONES  | Kopfhöreranschluss<br>3,5 mm Klinkestecker                   |
| 17 | DC 10 V  + | Anschlussbuchse Netzteil                                     |
| 18 |   | Lade-LED für eingebauten Akku                                |
| 19 |   | DAB/UKW-Teleskopantenne                                      |
| 20 |   | Stütze   |

## Wie Sie das Gerät zum Betrieb vorbereiten

Schließen Sie das Gerät mit dem mitgelieferten Stecker-Netzteil an das Stromnetz (230 V ~ / 50 Hz) an.

- ➔ Zur Stromversorgung des Geräts zuerst das Kabel des Netzteils in die Buchse 17 (DC 10V) am Gerät stecken und dann den Netzstecker in die Steckdose 230 V ~, 50 Hz stecken.
- ➔ Vergewissern Sie sich, dass die Betriebsspannung des Netzteils mit der örtlichen Netzspannung übereinstimmt, bevor Sie es in die Wandsteckdose stecken.

Nach erstmaliger Herstellung des Netzanschlusses erscheint „Welcome to Radio“.

### Hinweis:

Verwenden Sie nur das mitgelieferte Netzteil.

Ziehen Sie bei Nichtverwendung den Stecker aus der Steckdose. Ziehen Sie am Stecker und nicht am Kabel. Ziehen Sie vor Ausbruch eines Gewitters den Netzstecker. Wenn das Gerät längere Zeit nicht benutzt wird, z.B. vor Antritt einer längeren Reise, ziehen Sie den Netzstecker.

Die beim Betrieb entstehende Wärme muss durch ausreichende Luftzirkulation abgeführt werden. Deshalb darf das Gerät nicht abgedeckt oder in einem geschlossenen Schrank untergebracht werden. Sorgen Sie für einen Freiraum von mindestens 10 cm um das Gerät.

## Wie Sie die Akkus laden

- ➔ Verbinden Sie das Radio mit dem Netzanschluss.
- ➔ Das Gerät befindet sich jetzt im Ladezustand. Der integrierte Akkublock wird automatisch aufgeladen. Die Lade-LED 18 leuchtet rot.
- ➔ Der volle Ladezyklus dauert ungefähr 5 Stunden.
- ➔ Bei voller Ladung leuchtet die Lade-LED 18 grün.
- ➔ Entfernen Sie das Steckernetzteil.

### Hinweis:

Wird das Gerät während des Ladezyklus eingeschaltet, verlängert sich die Dauer der Aufladung.

Akkus/Batterien dürfen nicht erhitzt oder ins offene Feuer geworfen werden (**Explosionsgefahr!**).

Beschädigte Akkus/Batterien können explodieren! Tauschen Sie beschädigte Akkus/Batterien gegen neue aus. Der optimale Temperaturbereich bei Akku-Betrieb beträgt zwischen 15° C und 25 ° C.

### **Hinweis:**

Das Gerät schaltet automatisch auf Batteriebetrieb, falls das Steckernetzteil entfernt wird.

### **Vorsicht!**

Die Akkus gehören nicht in Kinderhände. Das Verschlucken von Akkus/Batterien kann zu ernsthaften Gesundheitsschäden führen.

### **Wichtiger Hinweis zur Entsorgung**

Batterien können Giftstoffe enthalten, die die Umwelt schädigen.

- ➔ Entsorgen Sie die Batterien deshalb unbedingt entsprechend den für Sie geltenden gesetzlichen Bestimmungen. Werfen Sie die Batterien niemals in den normalen Hausmüll.

### **Wie Sie den Antennenempfang verbessern**

Die Anzahl und Qualität der zu empfangenden Sender hängt von den Empfangsverhältnissen am Aufstellort ab. Mit der DAB-/UKW-Teleskopantenne 19 kann ein ausgezeichneter Empfang erzielt werden. Diese Antenne muss in voller Länge auf den günstigsten Empfang ausgerichtet werden.

### **Hinweis:**

Für den Empfang von Digitalradiostationen (DAB-Betrieb) sollte die Teleskopantenne 19 unbedingt in der vollen Länge positioniert werden.

### **Wie Sie einen Kopfhörer benutzen**



#### **Gehörschäden!**

Hören Sie Radio nicht mit großer Lautstärke über Kopfhörer. Dies kann zu bleibenden Gehörschäden führen. Regeln Sie vor der Verwendung von Kopfhörern die Gerätelautstärke auf minimale Lautstärke.

Wenn Sie einen Kopfhörer (nicht im Lieferumfang) anschließen, sind die Lautsprecher stumm geschaltet.

- ➔ Verwenden Sie nur Kopfhörer mit 3,5 Millimeter Klinkenstecker.
- ➔ Stecken Sie den Stecker des Kopfhörers in die Kopfhörer-Buchse PHONES 16 des Geräts.

Die Klangwiedergabe erfolgt jetzt ausschließlich über den Kopfhörer.

- ➔ Wenn Sie wieder über die Lautsprecher hören möchten, ziehen Sie den Stecker des Kopfhörers aus der Kopfhörer-Buchse des Geräts.


## Wie Sie die Stütze ausklappen

Sie können das Gerät mit ausgeklappter Stütze 20 stabil schräg aufstellen.

- Öffnen Sie die Stütze 20 an der Geräterückseite, indem Sie diese ausklappen.
- Stellen Sie das Gerät vorsichtig mit der Stütze ab.

## Wie Sie allgemeine Geräte-Funktionen bedienen

### Wie Sie das Gerät einschalten

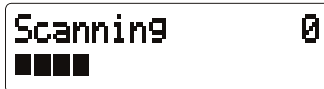
Drücken Sie die Taste  POWER 10, das Gerät wird eingeschaltet. Das Display leuchtet, „Welcome to Radio“ erscheint. Drücken Sie FM/DAB 11.

### Wie Sie das Gerät in Betrieb nehmen

#### Hinweis:

Ziehen Sie vor der Verwendung des Gerätes die Teleskopantenne 19 auf volle Länge aus.

Nach dem erstmaligen Einschalten und Wahl des DAB-Betriebs führt das Gerät automatisch einen Sendersuchlauf FULLSCAN im DAB-Betrieb durch. Während des Suchlaufs zeigt die Displayinformation den Fortschritt an sowie die Anzahl der gefundenen Digitalradio-Stationen.



Nach Beendigung des Sendersuchlaufs wird die erste Station in alphanumerischer Reihenfolge angezeigt.

➔ Drücken Sie ENTER 8, um diese anzuhören.

#### Hinweis:

Falls keine Sender gefunden wurden, konnte kein Signal empfangen werden. Verändern Sie dann den Standort des Gerätes und führen Sie den Sendersuchlauf erneut durch.

➔ Überprüfen Sie ggf. die Signalstärke, siehe S. 18.

### Wie Sie die Lautstärke einstellen


Drehen Sie VOLUME 15, um die gewünschte Lautstärke einzustellen.

- in Richtung + drehen: lauter,
- in Richtung – drehen: leiser.

### Wie Sie DAB- und UKW-Betrieb wählen

➔ Drücken Sie die Taste FM/DAB 11, um zwischen DAB-Radio und UKW-Radio zu wechseln.

### Wie Sie das Gerät ausschalten

Um das Radio auszuschalten, Taste  POWER 10 drücken, das Display erlischt. In Standby ist das Gerät ausgeschaltet aber mit dem Stromnetz verbunden.

Der Akku wird geladen.

## Was ist DAB

DAB ist ein neues digitales Format, durch welches Sie kristallklaren Sound in CD-Qualität hören können. Selbst im Auto oder im Zug haben Sie somit einen guten, geräuschfreien Empfang. DAB Broadcast benutzt einen Hochgeschwindigkeits-Datenstream im Radiokanal.

Anders als bei herkömmlichen Analogradiosendern werden bei DAB mehrere Sender auf ein und derselben Frequenz ausgestrahlt. Dies nennt man Ensemble oder Multiplexe. Ein Ensemble setzt sich aus der Radiostation sowie mehreren Servicekomponenten oder Datendiensten zusammen, welche individuell von den Radiostationen gesendet werden. Infos z.B unter [www.digitalradio.de](http://www.digitalradio.de) oder [www.digitalradio.ch](http://www.digitalradio.ch).

### Datenkomprimierung

Digital Radio macht sich dabei Effekte des menschlichen Gehörs zunutze. Das menschliche Ohr nimmt Töne, die unter einer bestimmten Mindestlautstärke liegen, nicht wahr. Daten, die sich unter der sog. Ruhehörschwelle befinden, können also herausgefiltert werden. Dies wird ermöglicht, da in einem digitalen Datenstrom zu jeder Informationseinheit auch die zugehörige relative Lautstärke zu anderen Einheiten gespeichert ist. In einem Tonsignal werden zudem bei einem bestimmten Grenzwert die leiseren Anteile von den lautereren überlagert. Alle Toninformationen in einem Musikstück, die unter die sog. Mithörschwelle fallen,

können aus dem zu übertragenden Signal herausgefiltert werden. Dies führt zur Reduzierung des zu übertragenden Datenstroms, ohne einen wahrnehmbaren Klangunterschied für den Hörer (MUSICAM-Verfahren).

### Audio Stream

Audiostreams sind bei Digital Radio kontinuierliche Datenströme, die MPEG 1 Audio Layer 2 Frames enthalten und damit akustische Informationen darstellen. Damit lassen sich gewohnte Radioprogramme übertragen und auf der Empfängerseite anhören. In Digital Radio wird das MUSICAM Format verwendet, das zwei MPEG konforme PADs für Zusatzdaten vorsieht. Dies wird auch als PAD Datendienste bezeichnet. Digital Radio bringt Ihnen nicht nur Radio in exzellenter Soundqualität sondern zusätzliche Informationen. Diese können sich auf das laufende Programm beziehen (z.B. Titel, Interpret) oder unabhängig davon sein (z.B. Nachrichten, Wetter, Verkehr, Tipps).

## DAB Radioempfang

### Service Wahl und Suche

Das Gerät startet automatisch den Sendersuchlauf, wenn es eingeschaltet wird. Sollte kein Sender empfangen werden, erscheint "Service not available" auf dem Display. Dies bedeutet, dass entweder kein Empfang oder nur sehr schwacher Empfang möglich ist. In dem Fall müssen Sie den Standort wechseln.



## Wie Sie das Gerät bedienen

### Wie Sie einen Suchlauf bei DAB durchführen

Sie können den Suchlauf entweder als „Local scan“ oder als „Full scan“ durchführen. Wir empfehlen stets den „Full scan“-Suchlauf durchzuführen, da dabei alle DAB-Kanäle gescannt und somit alle Sender gefunden werden.

- ➔ Drücken Sie die Taste MENU 13 und wählen Sie durch Drücken von ▲TUNING ▼ 7 > **Full Scan**. (oder > **Local scan**) Bestätigen Sie durch Drücken von ENTER 8.
- ➔ Die Suche startet, im Display erscheint der Fortschrittsbalken.
- ➔ Sie können die gefundenen Sender am Gerät prüfen. Dazu ▲TUNING ▼ 7 drücken.
- ➔ Um einen Sender auszuwählen, ENTER 8 drücken.

## Wie Sie DAB-Sender speichern

Der Programm-Speicher kann bis zu 10 Stationen im DAB-Bereich speichern.

### Hinweis:

Die gespeicherten Sender bleiben auch bei Stromausfall erhalten.

- ➔ Den gewünschten Sender einstellen.
- ➔ PRESET-Tasten 1, 2, 3, 4 oder 5 drücken und 3 Sekunden gedrückt halten, „Preset # saved“ erscheint im Display.
- ➔ Speichern weiterer Sender auf PRESET 6 - 10: Taste SHIFT 9 drücken und gedrückt halten und Vorgang wiederholen.

### Anwählen der programmierten Stationen

- ➔ PRESET-Taste 1 ... 5 drücken. SHIFT-Taste 9 und PRESET-Taste drücken schaltet zu PRESET 6 ... 10.
- Haben Sie keinen Sender auf den gewählten Programmplatz gespeichert, erscheint „Preset empty“.

### Löschen einer Programmplatz-Speicherung

- ➔ Neuen Sender auf die jeweilige PRESET-Taste speichern.

## Manuelle Senderwahl / Tuning bei DAB

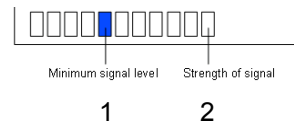
- Drücken Sie die Taste MENU 13.
- Drücken Sie ▼ TUNING ▲ 7, um > **Manual tune** zu wählen.
- Bestätigen Sie durch Drücken von ENTER 8.
- Drücken Sie ▼ TUNING ▲ 7, um durch die Labels 5A bis 13 F und deren Frequenzen zu schalten und bestätigen Sie mit ENTER 8.
- Wird ein Ensemble auf einem der DAB-Kanäle gefunden, erscheint der Name im Display.
- Drücken Sie die Taste ENTER 8, um das Ensemble zu öffnen, der erste Sender des Ensembles wird angezeigt.
- Drücken Sie ▼ TUNING ▲ 7, um durch die einzelnen Sender des Ensembles durchzuschalten, drücken Sie ENTER 8, um den gewünschten Sender auszuwählen.

## Wie Sie die Software-Version darstellen

- Drücken Sie die Taste MENU 13.
- Wählen Sie mit ▼ TUNING ▲ 7 > **System** und drücken Sie ENTER 8.
- Drücken Sie ▼ TUNING ▲ bis > **Info** erscheint und bestätigen Sie mit ENTER 8.
- > **Sw version** wird dargestellt. Bestätigen Sie durch Drücken der Taste ENTER 8.

## Wie Sie Informationen einblenden

- Drücken Sie die Taste INFO 12 :



- Die Markierung 1 zeigt den erforderlichen Pegel.
- Sender, deren Signalstärke unterhalb des erforderlichen Pegels liegt, senden kein ausreichendes Signal.
- Mehrfaches Drücken der INFO-Taste 12 schaltet durch verschiedene Informationen, wie z.B. Programmtyp PTY, Multiplexname, Frequenz, Signalfehlerrate, Signalinfo/Datenbitrate, Zeit, Datum.

## Wie Sie die Datenkompression DRC einstellen

Die Kompressionsrate gleicht Dynamikschwankungen und damit einhergehende Lautstärkevariationen aus.

- ➔ Drücken Sie die Taste MENU 13 und wählen Sie durch Drücken von ▼ TUNING ▲ 7 > **DRC**.
- ➔ Bestätigen Sie durch Drücken von ENTER 8.

Wählen Sie durch Drücken von ▼ TUNING ▲ 7 die Kompressionsrate:

- DRC high – Hohe Kompression
  - DRC low – niedrige Kompression
  - DRC off – Kompression abgeschaltet.
- ➔ Bestätigen Sie durch Drücken von ENTER 8.

## Wie Sie einen UKW/FM-Sender einstellen

- ➔ Um zu UKW/FM zu schalten, FM/DAB 11 drücken.

Im Display erscheint die Frequenz sowie „St“ wenn der Sender in Stereo empfangen wird.

### Manuelle Senderwahl

- ➔ Drücken Sie ▼ TUNING ▲ 7 im UKW-Betrieb, um den gewünschten Sender einzustellen. Das Display zeigt Frequenz an. Jeder Tastendruck verändert die Frequenz in 50 kHz-Schritten.

### Automatische Senderwahl

- ➔ Drücken Sie INFO 12 und halten Sie die Taste gedrückt, um den automatischen Sendersuchlauf zu starten. Im Display läuft die Senderfrequenz abwärts/aufwärts.

Wird ein UKW-Sender mit ausreichend starkem Signal gefunden, stoppt der Suchlauf und der Sender wird wiedergegeben.

#### Hinweis:

Für die Einstellung schwächerer Sender benutzen Sie bitte die manuelle Senderwahl.

## Wie Sie UKW-Sender speichern

Der Programm-Speicher kann bis zu 10 Stationen im FM-Bereich (UKW) speichern.

#### Hinweis:

Die gespeicherten Sender bleiben auch bei Stromausfall erhalten.

- ➔ Den gewünschten Sender einstellen.
- ➔ PRESET-Tasten 1, 2, 3, 4 oder 5 drücken und 3 Sekunden gedrückt halten, „Preset saved“ erscheint im Display.
- ➔ Speichern weiterer Sender auf PRESET 6 - 10: Taste SHIFT 9 drücken und gedrückt halten und Vorgang wiederholen.

### Anwählen der programmierten Stationen

- ➔ PRESET-Taste 1 ... 5 drücken. SHIFT-Taste 9 und PRESET-Taste drücken schaltet zu PRESET 6 ...10.

Haben Sie keinen Sender auf den gewählten Programmplatz gespeichert, erscheint „Preset empty“.

### Löschen einer Programmplatz-Speicherung

- ➔ Neuen Sender auf die jeweilige PRESET-Taste speichern.

## Wie Sie das Gerät auf Werkseinstellung zurücksetzen

Wenn Sie den Standort des Gerätes verändern, z.B. bei einem Umzug, sind möglicherweise die gespeicherten DAB-Sender nicht mehr zu empfangen. Mit dem Zurücksetzen auf Werkseinstellungen können Sie in diesem Fall alle gespeicherten Sender inkl. der PRESETs löschen, um gleichzeitig einen neuen Sendersuchlauf zu starten.

- ➔ Drücken Sie im **DAB-Modus** die Taste MENU 13 und wählen Sie mit ▼ TUNING ▲ > **System** und bestätigen Sie mit ENTER 8.
- ➔ Wählen Sie mit ▼ TUNING ▲ > **System Setup** und bestätigen Sie durch Drücken von ENTER 8.
- ➔ > **Factory Reset** erscheint.
- ➔ Bestätigen Sie durch Drücken von ENTER 8.
- ➔ Folgende Abfrage erscheint:

Press ‚INFO‘ to  
confirm reset

- ➔ Drücken Sie die Taste INFO 12, um das Gerät zurückzustellen oder die POWER-Taste 10, um den Vorgang abzubrechen.

### Hinweis:

Alle zuvor gespeicherten Sender werden gelöscht.

## Wie Sie das Gerät reinigen



### Stromschlag!

Um die Gefahr eines elektrischen Schlags zu vermeiden, dürfen Sie das Gerät nicht mit einem nassen Tuch oder unter fließendem Wasser reinigen. Vor dem Reinigen Netzstecker ziehen.

### ACHTUNG!

Sie dürfen keine Scheuerschwämme, Scheuerpulver und Lösungsmittel wie Alkohol oder Benzin verwenden.

- ➔ Reinigen Sie das Gehäuse mit einem weichen, mit Wasser angefeuchteten Tuch.

## Wie Sie die Displayanzeigen aufrufen

Durch Drücken der Taste INFO 12 im UKW-Betrieb können Sie folgende Informationen einblenden:

- Radiotext
- Sendername
- Programmtyp PTY
- Uhrzeit
- Datum

## Wie Sie Fehler beseitigen

Wenn das Gerät nicht wie vorgesehen funktioniert, überprüfen Sie es anhand der folgenden Tabellen.

Wenn Sie die Störung auch nach den beschriebenen Überprüfungen nicht beheben können, nehmen Sie bitte Kontakt mit dem Hersteller auf.

### Probleme mit dem Radio

| Symptom   | Mögliche Ursache/Abhilfe  |
|---|---|
| Es wird kein Radiosender empfangen.               | Das Gerät befindet sich nicht im Radio-Modus.<br>Taste FM/DAB drücken.  |
| Es wird kein DAB-Signal empfangen.                | Überprüfen Sie, ob in der Region DAB Empfang möglich ist. Richten Sie die Antenne neu aus.<br>Probieren Sie, andere Sender zu empfangen.  |
| Der Ton ist schwach oder von schlechter Qualität. | Andere Geräte, z. B. Fernseher stören den Empfang.<br>Stellen Sie das Gerät weiter entfernt von diesen Geräten auf.<br>Die Akkus sind erschöpft.<br>Laden Sie die Akkus.<br>Die Antenne ist nicht ausgezogen oder ausgerichtet.<br>Ziehen Sie die Antenne aus.<br>Drehen Sie die Antenne, um den Empfang zu verbessern. |

### Probleme mit dem Gerät

| Symptom   | Mögliche Ursache/Abhilfe   |
|---|--|
| Gerät lässt sich nicht einschalten.   | Das Gerät wird nicht mit Strom versorgt.<br>Netzgerät:<br>Schließen Sie das Netzteil richtig an die Netzsteckdose an.<br>Batteriebetrieb:<br>Laden Sie die Akkus.  |
| Es ist kein Ton zu hören.   | Erhöhen Sie die Lautstärke.<br>Ziehen Sie den Kopfhörer-Stecker aus dem Gerät, wenn Sie über Lautsprecher hören möchten.<br>Ggf. ist die falsche Quelle gewählt worden.  |
| Es ist ein Störrauschen zu hören.   | In der Nähe des Geräts sendet ein Mobiltelefon oder ein anderes Gerät störende Radiowellen aus.<br>Entfernen Sie das Mobiltelefon oder das Gerät aus der Umgebung des Geräts.  |
| Es treten andere Bedienungsstörungen, laute Geräusche oder eine gestörte Display-Anzeige auf. | Elektronische Bauteile des Geräts sind gestört.<br>Netzgerät:<br>Ziehen Sie den Netzstecker. Lassen Sie das Gerät ca. 10 Sek. von der Stromquelle getrennt. Schließen Sie das Gerät erneut an oder setzen Sie die Batterien ein. |
| Das Display schaltet sich nicht ein.  | Gerät einschalten.<br>Netzstecker ziehen, wieder einstecken, Gerät einschalten.  |

## Technische Daten

|   |  |
|---|--|
| Abmessungen Gerät<br>(Breite x Höhe x Tiefe)                                      | 200 mm x 115 mm x 43 mm  |
| Gewicht:  | ca. 470 g  |
| Spannungsversorgung:  | 230 V Wechselstrom, 50 Hz  |
| Netzteil:   | DC 10 V, 800 mA  |
| Akkupack:   | Lithium-Po, 7,4 V/2500 mAh<br>Laufzeit ca. 10 Std. bei 50%<br>Lautstärke       |
| Ausgangsleistung:   | 1 W RMS  |
| Umgebungsbedingungen:   | +5 °C bis +35 °C<br>5 % bis 90 % relative Luftfeuchte<br>(nicht kondensierend) |
| Radio:<br>Empfangsfrequenzen:<br>Analog UKW<br>Digital Band III, DAB+<br>Antenne: | UKW 87,5–108 MHz<br>DAB 174–240 MHz<br>DAB/UKW-Teleskopantenne                 |
| Kopfhörer Anschlussbuchse:  | 3,5 mm   |

Technische Änderungen und Irrtümer vorbehalten.

Die Abmessungen sind ungefähre Werte.

## Richtlinien und Normen



Dieses Produkt entspricht

- der Niederspannungsrichtlinie (2006/95/EC),
- der EMV-Richtlinie (2004/108/EC) und der
- CE-Kennzeichenrichtlinie.

## Wie Sie den Hersteller erreichen

DGC GmbH  
Graf-Zeppelin-Str. 7  
D-86899 Landsberg

## Entsorgungshinweise

### Entsorgung der Verpackung

Ihr neues Gerät wurde auf dem Weg zu Ihnen durch die Verpackung geschützt. Alle eingesetzten Materialien sind umweltverträglich und wieder verwertbar. Bitte helfen Sie mit und entsorgen Sie die Verpackung umweltgerecht. Über aktuelle Entsorgungswege informieren Sie sich bei Ihrem Händler oder über Ihre kommunale Entsorgungseinrichtung. Vor der Entsorgung des Gerätes sollten die Batterien entfernt werden.



### **Erstickungsgefahr!**

Verpackung und deren Teile nicht Kindern überlassen.

Erstickungsgefahr durch Folien und anderen Verpackungsmaterialien.

## Wie Sie das Gerät entsorgen

Altgeräte sind kein wertloser Abfall. Durch umweltgerechte Entsorgung können wertvolle Rohstoffe wieder gewonnen werden. Erkundigen Sie sich in Ihrer Stadt- oder Gemeindeverwaltung nach Möglichkeiten einer umwelt- und sachgerechten Entsorgung des Gerätes.



Dieses Gerät ist entsprechend der Richtlinie 2002/96/EG über Elektro- und Elektronik-Altgeräte (WEEE) gekennzeichnet.

Dieses Produkt darf am Ende seiner Lebensdauer nicht über den normalen Haushaltsabfall entsorgt werden, sondern muss an einem Sammelpunkt für das Recycling von elektrischen und elektronischen Geräten abgegeben werden. Das Symbol auf dem Produkt, der Gebrauchsanleitung oder der Verpackung weist darauf hin. Die Werkstoffe sind gemäß ihrer Kennzeichnung wiederverwertbar. Mit der Wiederverwendung, der stofflichen Verwertung oder anderen Formen der Verwertung von Altgeräten leisten Sie einen wichtigen Beitrag zum Schutze unserer Umwelt.



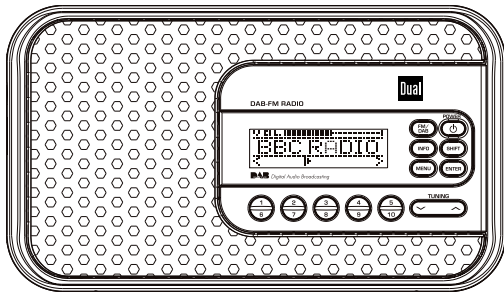
### **Lebensgefahr!**

Bei ausgedienten Geräten Netzstecker ziehen. Netzkabel durchtrennen und mit dem Stecker entfernen.





# Appareil radio FM DAB+/DAB portable DAB 6



## Manuel d'utilisation

---

## Avant-propos

Ce manuel d'utilisation vous aide en vue d'une utilisation

- conforme aux prescriptions et
- sûre

de votre radio, appelée par la suite installation ou appareil.

## Groupe ciblé par ce manuel d'utilisation

Le manuel d'utilisation s'adresse à toute personne, qui

- installe,
- utilise,
- nettoie
- ou élimine l'appareil.

## Caractéristiques de présentation de ce manuel d'utilisation

Divers éléments du manuel d'utilisation sont munis de caractéristiques de présentation définies. Ainsi, vous pourrez rapidement vous rendre compte s'il s'agit

de texte normal,

- d'énumérations ou
- d'étapes de manipulation.

Il peut arriver que, dans de rares cas, le logiciel de l'appareil "se bloque" et que l'appareil ne réagisse plus à une commande. Dans ce cas, veuillez procéder comme décrit à la p. 21.

---

## Table des matières

|   |           |
|---|-----------|
| <b>Sécurité et installation de l'appareil.....</b>  | <b>4</b>  |
| Sécurité.....   | 4         |
| Maniement des piles.....  | 6         |
| Mesures de précaution générales relatives aux appareils<br>avec accumulateurs intégrés..... | 7         |
| Installation de l'appareil.....   | 8         |
| <b>Description de l'appareil.....</b>   | <b>9</b>  |
| Volume de livraison.....  | 9         |
| Caractéristiques particulières de l'appareil.....   | 9         |
| Éléments de commande.....   | 10        |
| <b>Préparation du fonctionnement de l'appareil.....</b>                                     | <b>12</b> |
| Recharge des accumulateurs.....   | 12        |
| Amélioration de la réception d'antenne.....   | 13        |
| <b>Dépliage du support.....</b>   | <b>14</b> |
| <b>Utilisation des fonctions générales de l'appareil ....</b>                               | <b>15</b> |
| Mise en marche de l'appareil.....   | 15        |
| Comment mettre en service l'appareil.....   | 15        |
| Comment régler le volume.....   | 15        |
| Comment sélectionner les modes DAB et FM.....   | 15        |
| Arrêt de l'appareil.....  | 15        |

|   |           |
|---|-----------|
| <b>Qu'est-ce que le format DAB ?.....</b>                               | <b>16</b> |
| <b>Utilisation de l'appareil.....</b>                                   | <b>17</b> |
| Exécution d'une recherche automatique avec DAB.....                     | 17        |
| Comment mémoriser les stations DAB.....                                 | 17        |
| Sélection manuelle des stations / recherche de station<br>avec DAB..... | 18        |
| Affichage de la version logicielle.....                                 | 18        |
| Comment afficher des informations.....                                  | 18        |
| Réglage de la compression des données DRC.....                          | 19        |
| Réglage d'une station FM.....   | 20        |
| Comment mémoriser des stations FM.....                                  | 20        |
| Comment restaurer les réglages usine de l'appareil.....                 | 21        |
| <b>Nettoyage de l'appareil.....</b>                                     | <b>21</b> |
| <b>Visualisation des informations d'affichage.....</b>                  | <b>21</b> |
| <b>Élimination des dérangements.....</b>                                | <b>22</b> |
| <b>Caractéristiques techniques.....</b>                                 | <b>23</b> |
| <b>Consignes d'élimination.....</b>                                     | <b>24</b> |

## Sécurité et installation de l'appareil

Veuillez lire consciencieusement toutes les consignes de sécurité et conservez-les au cas où vous vous poseriez des questions ultérieurement. Respectez toujours tous les avertissements et consignes de ce manuel d'utilisation, ainsi que ceux figurant au dos de l'appareil.



### Bloc d'alimentation

- L'appareil doit uniquement être raccordé à une tension secteur de 230 V~, 50 Hz. N'essayez jamais d'utiliser l'appareil avec une autre tension.
  - La fiche secteur doit seulement être raccordée après la fin de l'installation conforme aux prescriptions.
  - Si la fiche secteur est défectueuse ou si l'appareil présente d'autres dommages, il est interdit de mettre l'appareil en marche.
  - Lors du débranchement du cordon d'alimentation de la prise de courant, tirer sur la fiche d'alimentation - et non sur le câble.
  - Ne pas toucher la fiche d'alimentation avec les mains mouillées, risque d'électrocution !
- En cas de dérangements ou de formation de fumée et d'odeurs provenant de l'appareil, retirer immédiatement la fiche d'alimentation de la prise !
  - Débranchez la fiche secteur si un orage menace.
  - Débranchez la fiche secteur si l'appareil n'est pas utilisé sur une période prolongée, p. ex. avant d'entreprendre un voyage.
  - L'appareil reste branché au secteur, même lorsqu'il se trouve en mode veille. Débranchez la fiche secteur de la prise de courant si vous n'utilisez pas l'appareil pendant une période prolongée. Tirez uniquement au niveau de la fiche secteur, pas sur le câble.
  - Posez le câble d'alimentation de manière à éviter tous risques de trébuchement.
  - Raccordez l'appareil uniquement à une prise de courant avec mise à la terre ! La prise doit être située le plus près possible de l'appareil.
  - Pour le raccordement au secteur, enfoncer complètement la fiche secteur dans la prise.
  - Utiliser un raccordement secteur approprié et éviter d'utiliser des multiprises !

## Appareil

- Afin d'éviter un risque d'incendie et le risque d'un choc électrique, n'exposez pas l'appareil à la pluie ni à toute autre sorte d'humidité.
  - Evitez le contact de l'appareil avec l'eau ou l'humidité.
  - Ne mettez pas l'appareil en service à proximité de baignoires, de piscines ou autres jets d'eau.
  - Ne posez pas de récipient contenant des liquides, p. ex. vases à fleurs, sur l'appareil. Ils pourraient se renverser et le liquide qui s'écoule risquerait d'entraîner des dommages considérables ou même un choc électrique.
  - Si des corps étrangers ou du liquide devaient parvenir à l'intérieur de l'appareil, débranchez immédiatement la fiche secteur de la prise de courant. Faites vérifier l'appareil par un spécialiste qualifié avant de le remettre en service. Danger de choc électrique en cas d'ouverture du boîtier.
  - N'ouvrez pas le boîtier. Danger de choc électrique en cas d'ouverture du boîtier.
  - N'essayez jamais de réparer vous-même un appareil défectueux. Adressez-vous toujours à nos points de service après-vente.
  - N'ouvrez en aucun cas l'appareil – seul un spécialiste doit l'ouvrir.
- Des corps étrangers, p. ex. aiguilles, pièces de monnaie, etc., ne doivent pas tomber à l'intérieur de l'appareil.
  - Ne posez pas de bougies allumées ou autres sources potentielles d'incendie sur l'appareil.
  - Ne laissez jamais des enfants utiliser cet appareil sans surveillance.
  - Faites effectuer les travaux de maintenance uniquement par des spécialistes qualifiés, faute de quoi, vous vous mettriez vous-même ou d'autres personnes en danger.
  - N'écoutez pas la radio avec un volume sonore trop élevé, car cela pourrait entraîner des troubles auditifs durables.

## Maniement des piles

- Veillez à ce que les piles restent hors de portée des enfants. Les enfants peuvent porter les piles à la bouche et les avaler, ce qui peut conduire à de graves problèmes de santé. En pareil cas, consultez immédiatement un médecin !
- Les piles normales ne doivent pas être rechargées, être chauffées ou lancées au feu (**risque d'explosion !**).
- Remplacez à temps des piles usagées.
- Remplacez toujours toutes les piles en même temps et utilisez des piles de même type.
- L'écoulement des piles peut endommager l'appareil. Si vous n'utilisez pas l'appareil pendant une période prolongée, retirez les piles du compartiment des piles.

### Attention !

- Les piles usagées ou endommagées peuvent provoquer des irritations cutanées. Veillez à porter des gants de protection appropriés. Nettoyez le compartiment des piles avec un chiffon sec.
- Les piles normales ne doivent pas être rechargées, chauffées ou lancées au feu (**risque d'explosion !**).

## Remarque importante concernant l'élimination :

Les piles peuvent contenir des produits toxiques qui sont nuisibles pour la santé et l'environnement.

- Par conséquent, éliminez les piles conformément aux prescriptions légales en vigueur. Ne jetez en aucun cas les piles avec les ordures ménagères.

Ces pictogrammes se trouvent sur les piles à substances nocives :



Pb = la pile contient du plomb

Cd = la pile contient du cadmium

Hg = la pile contient du mercure

## Mesures de précaution générales relatives aux appareils avec accumulateurs intégrés



Utilisez uniquement l'accumulateur spécifié pour cet appareil.

### Mesures de précaution relatives à l'utilisation et au stockage

- Température lors de l'utilisation et de la charge : 0 à 40°C
- N'utilisez, ne chargez, ne stockez ou ne posez pas la batterie à proximité immédiate de flammes nues ou dans un véhicule stationné au soleil, etc. (c'est-à-dire dans des environnements, au sein desquels la température peut monter au-delà de 60°C).
- En présence de températures élevées, les mécanismes de sécurité et les dispositifs de protection à l'intérieur de la batterie sont endommagés par la corrosion, ce qui peut conduire à des réactions chimiques anormales dans la batterie et entraîner pour conséquence un incendie, une explosion, des écoulements ou une éruption du liquide de la batterie.
- Lorsque les mécanismes de sécurité et les dispositifs de protection sont endommagés, la batterie est inutilisable.
- Dans les environnements avec températures extrêmement élevées ou extrêmement basses, la capacité de la batterie peut se détériorer, la durée de fonctionnement se réduire, voire la durée de la batterie peut même probablement diminuer.
- Ne stockez pas l'appareil si la batterie est presque chargée. Il est recommandé de stocker la batterie à l'état quasiment déchargé.
- En cas de batterie entièrement déchargées, il y a un risque qu'elles ne puissent plus du tout être rechargées. Pour éviter cela, la batterie devrait être rechargée tous les six mois pour au moins cinq minutes.
- Température de stockage : -10 à 30 °C
- Stockez l'appareil en un endroit où il n'apparaît aucune condensation, à une température comprise entre -5 et 30 °C.
- Humidité de l'air : 10 à 90 % (pas de condensation)

## Installation de l'appareil

- Installez l'appareil sur un support solide, sûr et horizontal. Veillez à une bonne ventilation.
- Ne posez pas l'appareil sur des surfaces molles telles que moquettes, tapis, couvertures, ou à proximité de rideaux ou de tentures murales. Les ouvertures d'aération pourraient être obstruées. La circulation de l'air nécessaire risquerait d'être interrompue, ce qui pourrait conduire à un embrasement de l'appareil.
- L'appareil ne doit pas être recouvert par des rideaux, des couvertures ou des journaux
- N'installez pas l'appareil à proximité de sources de chaleur telles que radiateurs. Evitez l'ensoleillement direct et les emplacements exposés à une quantité exceptionnelle de poussières.
- L'appareil ne doit pas être installé dans des locaux avec un taux d'humidité de l'air élevé, p. ex. cuisine ou sauna, étant donné que des dépôts d'eau de condensation risqueraient d'endommager l'appareil. L'appareil est prévu pour un fonctionnement dans un environnement sec et au sein d'un climat tempéré, et ne doit pas être exposé aux gouttes d'eau ni aux projections d'eau.
- Vous ne devez utiliser l'appareil qu'en position horizontale.
- Ne posez pas d'objets lourds sur l'appareil.
- Lorsque vous déplacez l'appareil d'un environnement froid vers un environnement chaud, de l'humidité peut se former à l'intérieur de l'appareil. Dans ce cas, attendez environ une heure avant de le mettre en service.
- Un volume trop élevé, surtout lors de l'utilisation de casques, peut conduire à des dommages auditifs.
- Ne placez pas l'appareil à proximité d'équipements générant des champs magnétiques de forte intensité (moteurs, haut-parleurs, transformateurs par exemple).
- Ne laissez pas l'appareil dans une voiture fermée et stationnée en plein soleil, sinon le boîtier risque de se déformer.



## Description de l'appareil

### Volume de livraison

Veillez vérifier que tous les accessoires mentionnés ci-dessous sont présents :

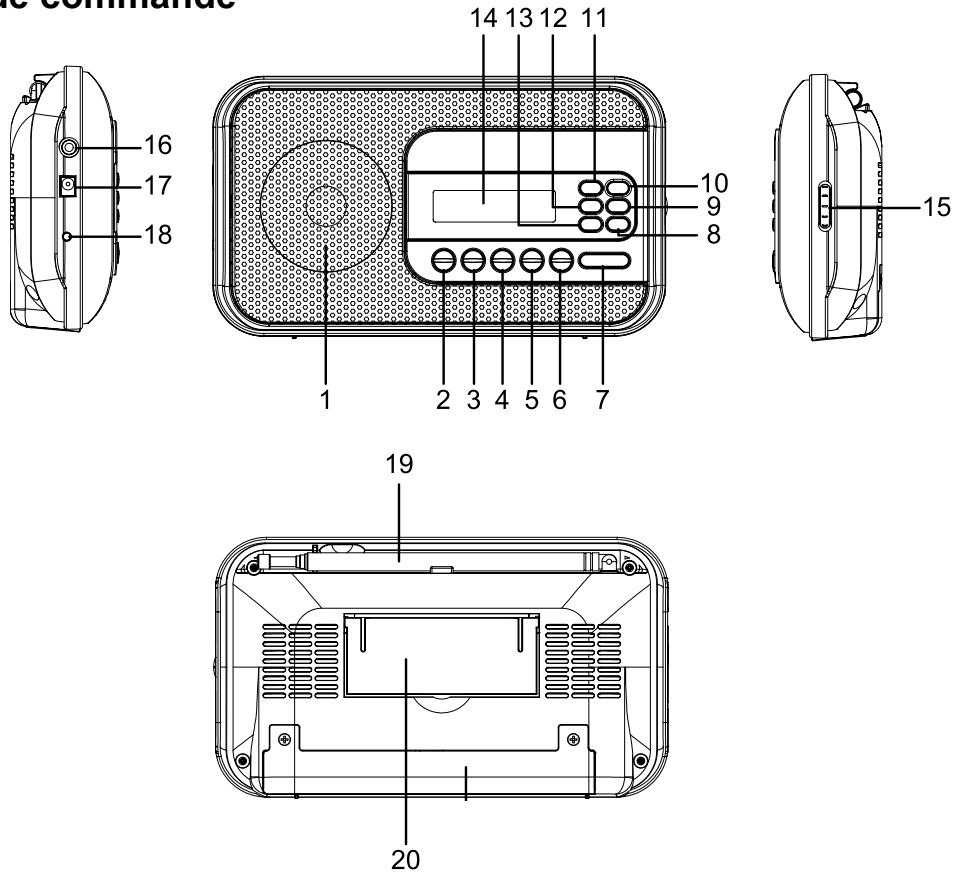
- radio DAB avec antenne télescopique,
- Bloc d'alimentation, 10 V, 800 mA,
- le présent manuel d'utilisation.

### Caractéristiques particulières de l'appareil

- Avec la radio DAB numérique, l'on dispose d'un nouveau format numérique, qui permet d'écouter un son cristallin en qualité CD.

- La radio reçoit les fréquences FM 87,5–108 MHz (analogique) et DAB 174–240 MHz (numérique).
- Vous pouvez mémoriser respectivement 10 stations sur les emplacements de programme PRESET en mode DAB ou FM.
- Avec l'accumulateur en place et chargé à fond, vous pouvez écouter la radio pendant jusqu'à 10 heures à demi-volume sonore, indépendamment du réseau.
- L'afficheur est rétroéclairé. Le mode de fonctionnement sur piles peut être activé par pression d'une touche et se désactive automatiquement.

## Éléments de commande



|    |            |   |
|----|------------|---|
| 1  |            | Haut-parleur  |
| 2  | 1 / 6      | Stations PRESET programmées<br>1 ... 5 et 6 ... 10  |
| 3  | 2 / 7      |   |
| 4  | 3 / 8      |   |
| 5  | 4 / 9      |   |
| 6  | 5 / 10     |   |
| 7  | ▼ TUNING ▲ |   |
| 8  | ENTER      | Activation d'une option de menu   |
| 9  | SHIFT      | Commutation vers PRESET 6 – 10  |
| 10 | POWER      | Mise en marche, arrêt de l'appareil   |
| 11 | FM / DAB   | Sélecteur radio numérique DAB, FM   |
| 12 | INFO       | Affichage d'informations  |
| 13 | MENU       | Ouverture / fermeture du menu<br>DAB : Activation de station,<br>recherche automatique de stations<br>FM : Recherche automatique de<br>stations |

|    |   |  |
|----|---|--|
| 14 |   | DISPLAY  |
| 15 | VOLUME  | Bouton de réglage du volume<br>vers le haut : plus fort,<br>vers le bas : moins fort |
| 16 | PHONES  | Prise casque<br>fiche jack 3,5 mm  |
| 17 | 10 V c.c.  + | Prise de raccordement bloc d'alimentation  |
| 18 |   | LED de charge pour un accumulateur intégré   |
| 19 |   | Antenne télescopique DAB/FM  |
| 20 |   | Support  |

## Préparation du fonctionnement de l'appareil

Raccordez l'appareil au réseau électrique (230 V ~ / 50 Hz) par le biais du bloc d'alimentation secteur fourni.

- Pour l'alimentation électrique de l'appareil, branchez tout d'abord le câble du bloc d'alimentation dans la prise femelle 17 (10 V c.c.) sur l'appareil, puis branchez la fiche secteur dans la prise de courant 230 V ~, 50 Hz.
- Assurez-vous que la tension de service du bloc d'alimentation correspond à la tension secteur locale, avant de le brancher sur la prise murale.

"Welcome to Radio" apparaît après la première connexion au secteur.

### Remarque :

Utilisez uniquement le bloc d'alimentation fourni.

En cas de non-utilisation, débranchez la fiche de la prise de courant. Tirez sur la fiche et non pas sur le câble. Débranchez la fiche secteur si un orage menace. Débranchez la fiche secteur si l'appareil n'est pas utilisé sur une période prolongée, p. ex. avant d'entreprendre un voyage.

La chaleur résultant du fonctionnement doit être évacuée par une circulation d'air suffisante. Pour cette raison, l'appareil ne doit pas être recouvert ou logé dans une armoire fermée. Veillez à disposer d'un espace libre d'au moins 10 cm autour de l'appareil.

## Recharge des accumulateurs

- Raccordez la radio à la prise secteur.
- L'appareil se trouve à présent à l'état de charge. Le bloc d'accumulateurs intégré est rechargé automatiquement. La LED de charge 18 s'allume en rouge.
- Le cycle de charge complet dure environ 5 heures.
- A pleine charge, la LED de charge 18 s'allume en vert.
- Retirez le bloc d'alimentation secteur.

### Remarque :

Si l'appareil est mis en marche pendant le cycle de charge, alors la durée de charge est rallongée.

Les accumulateurs / piles ne doivent pas être chauffés ou jetés au feu (**risque d'explosion !**).

Des accumulateurs / piles endommagés peuvent exploser ! Remplacez des accumulateurs / piles endommagés par des accumulateurs / piles neufs.

La plage de température optimale en mode "accumulateur" est comprise entre 15 °C et 25 °C.

**Remarque :**

L'appareil commute automatiquement en mode "accumulateur" lorsque le bloc d'alimentation secteur est débranché.

**Attention !**

Les accumulateurs ne doivent pas parvenir aux mains des enfants. L'ingestion d'accumulateurs / de piles peut causer de graves troubles de la santé.

**Remarque importante concernant la mise au rebut**

Les piles peuvent contenir des substances toxiques, nuisibles pour l'environnement.

- ➔ Par conséquent, rebutez les piles conformément aux prescriptions légales en vigueur. Ne jetez en aucun cas les piles avec les ordures ménagères.

**Amélioration de la réception d'antenne**

Le nombre et la qualité des stations que vous pouvez recevoir dépend des conditions de réception sur le lieu d'installation. L'antenne DAB/FM télescopique 19 permet d'obtenir une excellente réception. Elle doit être orientée sur toute sa longueur en fonction de la meilleure réception possible.

**Remarque :**

Pour la réception de stations de radio numériques (mode DAB), l'antenne télescopique 19 devrait impérativement être positionnée sur toute sa longueur.

**Comment utiliser un casque**



**Troubles auditifs !**

N'écoutez pas la radio avec un volume trop fort via le casque d'écoute, car cela pourrait entraîner des troubles auditifs durables. Avant d'utiliser le casque, réglez le volume de l'appareil sur le volume minimum.

Si vous raccordez un casque (non compris dans la livraison), le son des haut-parleurs est coupé.

- ➔ Utilisez uniquement des casques avec une prise jack de 3,5 millimètres.
- ➔ Placez la fiche du casque dans la douille du casque PHONES 16 de l'appareil.

Le son est maintenant uniquement retransmis via le casque.

- ➔ Si vous souhaitez à nouveau écouter via les haut-parleurs, retirez la fiche du casque de la douille de casque de l'appareil.

## Dépliage du support

Vous pouvez installer l'appareil en position inclinée de façon stable avec le support 20 déplié.

- Ouvrez le support 20 sur la face arrière de l'appareil en le dépliant.
- Déposez l'appareil avec précaution avec le support.

## Utilisation des fonctions générales de l'appareil

### Mise en marche de l'appareil

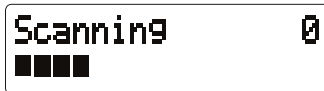
Pressez la touche **POWER 10** ; l'appareil est mis en marche. L'afficheur s'allume ; "Welcome to Radio" apparaît. Pressez **FM/DAB 11**.

### Comment mettre en service l'appareil

#### Remarque :

Avant d'utiliser l'appareil, sortez entièrement l'antenne télescopique 19.

Après la première mise en marche et la sélection du mode DAB, l'appareil effectue une recherche automatique de stations FULLSCAN en mode DAB. Pendant la recherche automatique, l'afficheur indique la progression ainsi que le nombre de stations de radio numériques trouvées.



Au terme de la recherche automatique des stations, la première station dans l'ordre alphanumérique est affichée.

➔ Pressez **ENTER 8** pour l'écouter.

#### Remarque :

Si aucune station n'a été trouvée, aucun signal n'a pu être reçu. Changez alors l'emplacement de l'appareil et effectuez à nouveau une recherche automatique de stations.

➔ Contrôlez le cas échéant la force du signal, voir page 18.

### Comment régler le volume

Tournez le bouton de réglage **VOLUME 15** afin de régler le volume sonore souhaité

- rotation dans le sens + : plus fort,
- dans le sens – : moins fort.

### Comment sélectionner les modes DAB et FM

➔ Pressez la touche **FM/DAB 11** pour commuter entre radio DAB et radio FM.

### Arrêt de l'appareil

Pour arrêter la radio, presser la touche **POWER 10** ; l'afficheur s'éteint. En mode veille (**STANDBY**), l'appareil est éteint mais reste connecté au secteur.

L'accumulateur est chargé.

## Qu'est-ce que le format DAB ?

DAB est un nouveau format numérique, par l'intermédiaire duquel vous pouvez écouter un son cristallin en qualité CD. Même en voiture ou dans le train, vous disposez ainsi d'une bonne réception, exempte de bruit. DAB Broadcast utilise un flux de données à haute vitesse dans le canal radio. A la différence des stations de radio analogiques traditionnelles, dans le cas de DAB, plusieurs stations sont diffusées sur une et même fréquence. On appelle cela ensemble ou multiplexe. Un ensemble se compose de la station de radio et de plusieurs composants de service ou services de données, lesquels sont émis individuellement par les stations de radio. Informations, entre autres, sous [www.digitalradio.de](http://www.digitalradio.de) ou [www.digitalradio.ch](http://www.digitalradio.ch).

### Compression des données

La radio numérique met à profit les effets de l'ouïe humaine. L'oreille humaine ne perçoit pas les sons, qui sont inférieurs à un volume sonore minimal déterminé. Ainsi, les données qui sont inférieures au dit seuil d'audition de repos, peuvent également être éliminées par filtrage. Ceci est possible du fait que dans chaque flux de données numérique relatif à une unité d'information, le volume sonore correspondant, relatif à d'autres unités, est également mémorisé. En outre, dans un signal sonore, les parties moins fortes sont recouvertes par les parties plus fortes, selon un certain seuil limite. Toutes les informations sonores au sein d'une plage musicale, qui sont inférieures au dit seuil effectif d'audibilité

dans le bruit, peuvent être éliminées par filtrage dans le signal à transmettre. Ceci conduit à la réduction du flux de données à transmettre, sans différence de sonorité perceptible pour l'auditeur (procédé MUSICAM).

### Trains de séquence audio ("Audio Stream")

Les trains de séquence audio sont, dans le cas de la radio numérique, des flux de données continus, qui contiennent des trains MPEG 1 Audio Layer 2 et décrivent ainsi des informations acoustiques. Ce procédé permet de transmettre les programmes radio habituels et de les écouter côté réception. Dans la radio numérique, l'on utilise le format MUSICAM, qui prévoit deux PAD compatibles MPEG pour les données supplémentaires. Ce format est également désigné services de données PAD. La radio numérique ne vous apporte pas seulement une radio dans une excellente qualité sonore, mais également des informations supplémentaires. Ces informations peuvent se rapporter au programme courant (p. ex. titre, interprète) ou peuvent être d'autre nature (p. ex. informations, météo, trafic, conseils).

## Réception radio DAB

### Sélection et recherche de service

L'appareil démarre automatiquement la recherche de stations lorsqu'il est enclenché. Si aucune station n'est reçue, "Service not available" (Service indisponible) apparaît à l'affichage. Ceci signifie qu'aucune réception, ou seulement une réception très faible, n'est possible. Dans ce cas, vous devez changer l'emplacement de l'appareil.



## Utilisation de l'appareil

### Exécution d'une recherche automatique avec DAB

Vous pouvez exécuter la recherche automatique soit en tant que "Local scan" (Balayage local), soit en tant que "Full scan" (Balayage intégral). Nous recommandons d'exécuter systématiquement la recherche automatique "Full scan", étant donné que tous les canaux DAB sont balayés et que toutes les stations sont ainsi trouvées.

- ➔ En guise d'alternative, pressez la touche MENU 13 et sélectionnez ▲TUNING ▼ 7 > **Full Scan** (ou > **Local scan**). Validez en pressant ENTER 8.
- ➔ La recherche démarre, la barre de progression apparaît à l'affichage.
- ➔ Vous pouvez vérifier les stations trouvées sur l'appareil. Pour ce faire, pressez ▲TUNING ▼ 7.
- ➔ Pour sélectionner une station, pressez ENTER 8.

### Comment mémoriser les stations DAB

La mémoire de programmes peut mémoriser jusqu'à 10 stations dans la plage DAB.

#### Remarque :

Les stations restent mémorisées même en cas de coupure de courant.

- ➔ Réglez la station souhaitée.
- ➔ Presser les touches PRESET 1, 2, 3, 4 ou 5 et les maintenir actionnées pendant 3 secondes ; "Preset # saved" apparaît sur l'afficheur.
- ➔ Mémorisation d'autres stations sur les emplacements PRESET 6 - 10 : Presser la touche SHIFT 9 et la maintenir actionnée, puis répéter le processus.

#### Sélection des stations programmées

- ➔ Presser la touche PRESET 1 ... 5. Une pression sur la touche SHIFT 9 et sur la touche PRESET permet de commuter vers les emplacements PRESET 6 ...10.

"Preset empty" apparaît si vous n'avez pas mémorisé de station sur l'emplacement de programme sélectionné.

#### Effacement d'un emplacement de programme mémorisé

- ➔ Mémorisez une nouvelle station sur la touche Preset respective.

## Sélection manuelle des stations / recherche de station avec DAB

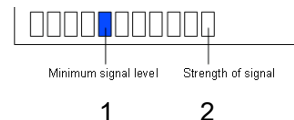
- Pressez la touche MENU 13.
- Pressez ▼ TUNING ▲ 7 pour sélectionner > **Manual tune**.
- Validez en pressant ENTER 8.
- Pressez ▼ TUNING ▲ 7 pour commuter entre 5A à 13 F et leurs fréquences, et validez au moyen de ENTER 8.
- Si un ensemble est trouvé sur l'un des canaux DAB, le nom apparaît à l'affichage.
- Pressez la touche ENTER 8 pour ouvrir l'ensemble ; la première station de l'ensemble est affichée.
- Pressez ▼ TUNING ▲ 7 pour commuter entre les différentes stations de l'ensemble ; pressez ENTER 8 pour sélectionner la station souhaitée.

## Affichage de la version logicielle

- Pressez la touche MENU 13.
- Sélectionnez avec ▼ TUNING ▲ 7 > **System**, puis pressez ENTER 8.
- Pressez ▼ TUNING ▲ jusqu'à l'apparition de > **Info** et validez au moyen de ENTER 8.
- > **Sw version** est affiché. Validez en pressant la touche ENTER 8.

## Comment afficher des informations

- Pressez la touche INFO 12 :



- Le repère 1 indique le niveau nécessaire.
- Les stations, dont l'intensité du signal se situe sous le niveau nécessaire, n'émettent pas un signal suffisant.
- Une pression répétée sur la touche INFO 12 permet de commuter entre les différentes informations comme p. ex. le type de programme PTY, le nom multiplexe, la fréquence, le taux d'erreur de signal, l'information sur le signal / le débit binaire des données, l'heure, la date.

## Réglage de la compression des données DRC

Le taux de compression compense les fluctuations dynamiques et, par conséquent, les variations du volume sonore.

→ Pressez la touche MENU 13 et sélectionnez > **DRC** en pressant \* TUNING \* 7.

→ Validez en pressant ENTER 8.

En tournant ▼ TUNING ▲ 7, sélectionnez le taux de compression :

- DRC high – compression élevée
- DRC low – compression faible
- DRC off – compression désactivée.

→ Validez en pressant ENTER 8.

## Réglage d'une station FM

→ Pour commuter vers FM, presser FM/DAB 11.

La fréquence ainsi que "St" apparaît sur l'afficheur lorsque la station est reçue en mode stéréo.

### Sélection manuelle des stations

→ Pressez ▼ TUNING ▲ 7 en mode FM, pour régler la station souhaitée. L'afficheur indique la fréquence. Chaque pression sur la touche modifie la fréquence par pas de 50 kHz.

### Sélection automatique des stations

→ Pressez INFO 12 et maintenez la touche actionnée pour démarrer la recherche automatique de stations. La fréquence des stations défile vers le haut / vers le bas sur l'afficheur.

Si une station FM avec un signal suffisant est trouvée, la recherche automatique est arrêtée et la station est restituée.

#### Remarque :

Pour le réglage de stations plus faibles, veuillez utiliser la sélection manuelle des stations.

## Comment mémoriser des stations FM

La mémoire de programmes peut mémoriser jusqu'à 10 stations dans la plage FM.

#### Remarque :

Les stations restent mémorisées même en cas de coupure de courant.

- Réglez la station souhaitée.
- Presser les touches PRESET 1, 2, 3, 4 ou 5 et les maintenir actionnées pendant 3 secondes ; "Preset saved" apparaît sur l'afficheur.
- Mémorisation d'autres stations sur les emplacements PRESET 6 - 10 : Presser la touche SHIFT 9 et la maintenir actionnée, puis répéter le processus.

### Sélection des stations programmées

→ Presser la touche PRESET 1 ... 5. Une pression sur la touche SHIFT 9 et sur la touche PRESET permet de commuter vers les emplacements PRESET 6 ... 10.

"Preset empty" apparaît si vous n'avez pas mémorisé de station sur l'emplacement de programme sélectionné.

### Effacement d'un emplacement de programme mémorisé

→ Mémorisez une nouvelle station sur la touche Preset respective.

## Comment restaurer les réglages usine de l'appareil

Si vous changez l'emplacement de l'appareil, p. ex. en cas de déménagement, les stations DAB mémorisées ne pourront probablement plus être réceptionnées. A l'aide de la restauration des réglages usine, vous pouvez dans ce cas effacer toutes les stations mémorisées, présélections (PRESET) incluses, afin de démarrer en même temps une nouvelle recherche automatique de stations.

- Pressez en **mode DAB** la touche MENU 13 et sélectionnez avec ▼ TUNING ▲ > **System**, puis confirmez avec ENTER 8.
- Sélectionnez > **System Setup** au moyen de \* TUNING \* et validez en pressant ENTER 8.
- > **Factory Reset** apparaît.
- Validez en pressant ENTER 8.
- L'affichage suivant apparaît :

Press 'INFO' to  
confirm reset

- Pressez la touche INFO 12 pour réinitialiser l'appareil ou la touche POWER 10 pour annuler le processus.

### Remarque :

Toutes les stations préalablement mémorisées sont effacées.

## Nettoyage de l'appareil



### Risque d'électrocution !

Afin d'éviter le risque d'un choc électrique, ne lavez pas l'appareil avec un chiffon mouillé ou sous l'eau courante. Avant d'effectuer le nettoyage, débranchez la fiche secteur.

### Attention !

N'utilisez pas d'éponge à gratter, de poudre à récurer ni de solvant tel que l'alcool ou l'essence.

- Nettoyez le boîtier à l'aide d'un chiffon doux légèrement humide.

## Visualisation des informations d'affichage

Une pression sur la touche INFO 12 en mode FM vous permet d'afficher les informations suivantes :

- Texte radio
- Nom de la station
- Type de programme PTY
- Heure
- Date

## Elimination des dérangements

Si l'appareil ne fonctionne pas comme prévu, contrôlez-le au moyen des tableaux suivants.

Si vous ne pouvez pas éliminer le défaut, même après les contrôles décrits, veuillez contacter le fabricant.

### Problèmes avec la radio

| Symptôme                                  | Cause possible / remède   |
|---|---|
| L'appareil ne reçoit aucune station.      | L'appareil ne se trouve pas en mode radio. Presser la touche FM/DAB.  |
| Aucun signal DAB n'est reçu.              | Vérifiez que la réception DAB est possible dans la région. Orientez de nouveau l'antenne.<br>Essayez de recevoir d'autres stations. |
| Le son est faible ou de mauvaise qualité. | D'autres appareils, p. ex. un téléviseur, perturbent la réception.<br>Eloignez davantage l'appareil de ces autres appareils.        |
|   | Les accumulateurs sont vides.<br>Chargez les accumulateurs.   |
|   | L'antenne n'est pas déployée ou n'est pas orientée.<br>Sortez l'antenne.<br>Tournez l'antenne afin d'améliorer la réception.        |

### Problèmes avec l'appareil

| Symptôme   | Cause possible / remède   |
|--|---|
| L'appareil ne peut pas être mis en marche.   | L'appareil n'est pas alimenté en courant.<br>Bloc d'alimentation :<br>Raccordez correctement le bloc d'alimentation sur la prise secteur.<br>Fonctionnement sur piles :<br>Chargez les accumulateurs.   |
| Aucun son n'est audible.   | Augmentez le volume.<br>Retirez la prise pour casque de l'appareil si vous souhaitez écouter par les haut-parleurs.<br>Le cas échéant, la source appropriée n'est pas sélectionnée.   |
| Un bruit parasite est audible.   | A proximité de l'appareil, un téléphone portable ou un autre appareil émet des ondes radio parasites.<br>Eloignez le téléphone portable ou l'appareil de l'environnement de l'appareil.   |
| D'autres dérangements dans le fonctionnement, des bruits forts ou un dérangement sur l'afficheur apparaissent. | Des composants électroniques de l'appareil sont en dérangement.<br>Bloc d'alimentation :<br>Débranchez la fiche secteur. Laissez l'appareil séparé de la source de courant pendant env. 10 secondes. Raccordez à nouveau l'appareil ou remplacez les piles. |
| L'afficheur n'est pas activé.  | Mettez l'appareil en marche.<br>Débranchez la fiche secteur, rebranchez-la, mettez l'appareil en marche.  |

## Caractéristiques techniques

|   |  |
|---|--|
| Dimensions de l'appareil (largeur x hauteur x profondeur) | 200 mm x 115 mm x 43 mm  |
| Poids :   | env. 470 g   |
| Alimentation électrique :                                 | Courant alternatif 230 V , 50 Hz   |
| Bloc d'alimentation :                                     | 10 V c.c., 800 mA  |
| Bloc batteries :  | Lithium-Po, 7,4 V/2500 mAh<br>Durée de fonctionnement env. 10 heures à volume sonore de 50 % |
| Puissance de sortie :                                     | 1 W RMS  |
| Conditions ambiantes :                                    | +5 °C à +35 °C<br>5 % à 90 % d'humidité relative (sans condensation)                         |
| Radio :   |  |
| Fréquences de réception :                                 |  |
| FM analogique   | FM 87,5–108 MHz  |
| Numérique bande III, DAB+                                 | DAB 174–240 MHz  |
| Antenne :   | Antenne télescopique DAB/FM  |
| Prise de raccordement de casque :                         | 3,5 mm   |

Sous réserve de modifications techniques et d'erreurs.

Les dimensions sont des valeurs approximatives.

## Directives et normes



Ce produit est conforme à

- la directive sur la basse tension (2006/95/CE),
- la directive CEM (2004/108/CE) et à
- la directive sur le marquage CE.

## Comment contacter le fabricant

DGC GmbH  
Graf-Zeppelin-Str. 7  
D-86899 Landsberg

## Consignes d'élimination

### Élimination de l'emballage

Votre nouvel appareil a été protégé par un emballage lors de son acheminement. Tous les matériaux utilisés sont compatibles avec l'environnement et recyclables. Veuillez apporter votre contribution et éliminez l'emballage de façon respectueuse de l'environnement. Concernant les moyens actuels d'élimination des déchets, informez-vous auprès de votre revendeur ou concernant votre installation de gestion de déchets communale. Les piles doivent être retirées de l'appareil avant l'élimination de celui-ci.



### **Danger d'étouffement !**

Ne laissez pas l'emballage et ses éléments à des enfants.

Danger d'étouffement par les films ou d'autres matériaux d'emballage.

## Mise au rebut de l'appareil

Les appareils usagés ne sont pas des déchets sans valeur. Une élimination respectueuse de l'environnement permet de recycler des matières brutes précieuses. Renseignez auprès de l'administration de votre ville ou de votre commune concernant les possibilités d'une élimination réglementaire et respectueuse de l'environnement de l'appareil.



Cet appareil est marqué selon la directive 2002/96/CE concernant les appareils électriques et électroniques usagés (WEEE).

Ce produit, arrivé en fin de vie, ne doit pas être éliminé par le biais des ordures ménagères ordinaires ; il doit être remis à un point de collecte prévoyant le recyclage d'appareils électriques et électroniques. Le symbole figurant sur le produit, dans le manuel d'utilisation ou sur l'emballage, attire votre attention à cet égard. Les matériaux sont recyclables conformément à leur marquage. Avec la réutilisation, le recyclage des matériaux ou d'autres formes de recyclage d'appareils usagés, vous apportez une contribution importante à la protection de notre environnement.



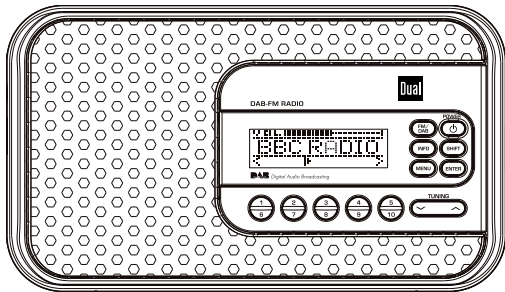
### **Danger de mort !**

Débranchez la fiche secteur sur les appareils, qui ne sont plus utilisés. Déconnectez le câble d'alimentation et débranchez-le avec la fiche.





# Apparecchio radio portatile DAB+/DAB FM DAB 6



**Istruzioni d'uso**

---

## Premessa

Questo manuale aiuta a usare

- in modo sicuro e conforme
- a quanto prescritto

la radio, qui di seguito chiamata impianto o apparecchio.

## Destinatari di queste istruzioni d'uso

Le istruzioni d'uso sono rivolte a coloro che

- installano,
- utilizzano,
- puliscono
- o smaltiscono l'apparecchio.

## Caratteristiche grafiche di queste istruzioni d'uso

Diversi elementi del manuale sono contrassegnati con simboli particolari. In questo modo risulta facile capire se si tratta di

testo normale,

- elenchi o
- ➔ istruzioni operative.

In rari casi può accadere che il software si blocchi e che di conseguenza l'apparecchio non reagisca più ai comandi. In questi casi procedere come descritto a pag. 21.

---

## Indice

|   |           |
|---|-----------|
| <b>Sicurezza e installazione dell'apparecchio .....</b>                           | <b>4</b>  |
| Sicurezza .....   | 4         |
| Utilizzo delle batterie .....   | 6         |
| Precauzioni d'uso generali per gli apparecchi con<br>accumulatore integrato ..... | 7         |
| Installazione dell'apparecchio .....  | 8         |
| <b>Descrizione dell'apparecchio .....</b>   | <b>9</b>  |
| Confezione .....  | 9         |
| Le particolari caratteristiche dell'apparecchio .....                             | 9         |
| Comandi .....   | 10        |
| <b>Come predisporre l'apparecchio per il funzionamento ...</b>                    | <b>12</b> |
| Come caricare gli accumulatori .....  | 12        |
| Come migliorare la ricezione dell'antenna .....                                   | 13        |
| <b>Utilizzo del sostegno .....</b>  | <b>14</b> |
| <b>Come utilizzare le diverse funzioni dell'apparecchio ..</b>                    | <b>15</b> |
| Accensione dell'apparecchio .....   | 15        |
| Messa in funzione dell'apparecchio.....   | 15        |
| Come regolare il volume .....   | 15        |
| Selezione della modalità DAB ed FM.....   | 15        |
| Come spegnere l'apparecchio.....  | 15        |
| <b>Che cos'è il DAB .....</b>   | <b>16</b> |
| <b>Come usare l'apparecchio.....</b>  | <b>17</b> |
| Come eseguire una ricerca con la DAB.....   | 17        |
| Come salvare le stazioni DAB.....   | 17        |
| Selezione manuale delle stazioni / Tuning con DAB .....                           | 18        |
| Come visualizzare la versione software.....                                       | 18        |
| Visualizzazione delle informazioni.....   | 18        |
| Impostazione della compressione dati DRC.....                                     | 19        |
| Come sintonizzare una stazione VHF/FM .....                                       | 20        |
| Memorizzazione delle stazioni FM .....  | 20        |
| Ripristino delle impostazioni standard.....                                       | 21        |
| <b>Come pulire l'apparecchio.....</b>   | <b>21</b> |
| <b>Come richiamare le indicazioni sul display .....</b>                           | <b>21</b> |
| <b>Come eliminare le anomalie .....</b>   | <b>22</b> |
| <b>Dati tecnici .....</b>   | <b>23</b> |
| <b>Indicazioni per lo smaltimento.....</b>  | <b>24</b> |

## Sicurezza e installazione dell'apparecchio

Leggere attentamente le norme di sicurezza e conservarle per eventuali consultazioni successive. Seguire sempre tutte le avvertenze e istruzioni di questo manuale e riportare sul retro dell'apparecchio.



### Alimentatore

- L'apparecchio può solo essere collegato ad una tensione di rete di 230 V~, 50 Hz. Non cercare mai di far funzionare l'apparecchio con un'altra tensione.
  - La spina di rete deve essere collegata solo dopo aver completato correttamente l'installazione.
  - Se la spina di rete dell'apparecchio è guasta o se l'apparecchio presenta altri danni, non deve essere messo in funzione.
  - Quando si stacca il cavo di rete dalla presa, tirare afferrando la spina e non il cavo.
  - Non afferrare la spina di rete con le mani bagnate: pericolo di scossa elettrica!
- In caso di anomalie o formazione di fumo e odori nell'involucro, staccare subito la spina dalla presa!
  - Estrarre la spina prima di un temporale.
  - Se l'apparecchio non viene usato per lungo tempo, ad esempio nel caso di un lungo viaggio, estrarre la spina.
  - L'apparecchio rimane collegato alla rete elettrica anche se si trova disattivato in standby. Staccare la spina dalla presa elettrica, nel caso non dovete usare l'apparecchio per lungo tempo. Tirare tenendo soltanto la spina.
  - Posare il cavo di alimentazione in modo da evitare che qualcuno si inciampi.
  - Collegare l'apparecchio solo ad una presa di rete con collegamento a terra! La presa deve trovarsi il più possibile vicino all'apparecchio.
  - Per il collegamento alla rete, inserire completamente la spina nella presa.
  - Usare un allacciamento alla rete adatto e facilmente accessibile e non usare prese multiple!

## Apparecchio

- Per evitare pericoli di incendio e di scariche elettriche, non esporre l'apparecchio alla pioggia e tenere l'apparecchio in ambienti privi di umidità.
- Evitare il contatto dell'apparecchio con acqua o umidità.
- Non mettere in funzione l'apparecchio nelle vicinanze di vasche da bagno, piscine o dove si formano spruzzi d'acqua.
- Non mettere mai contenitori con liquidi, es. vasi di fiori, sull'apparecchio. Questi potrebbero rovesciarsi, e il liquido fuoriuscito può provocare danni considerevoli o produrre il rischio di scossa elettrica.
- Qualora corpi estranei o liquidi penetrassero nell'apparecchio, scollegare immediatamente la spina dalla presa di corrente. Fare controllare l'apparecchio da personale specializzato qualificato, prima di rimetterlo in funzione. In caso contrario, c'è il rischio di subire una scossa elettrica.
- Non aprire il contenitore. In caso contrario, c'è il rischio di subire una scossa elettrica.
- Non cercare mai di riparare da soli un apparecchio difettoso. Rivolgersi sempre ad uno dei nostri centri di assistenza clienti.
- Non aprite l'apparecchio in nessun caso - è consentito solo a un tecnico esperto.
- Corpi estranei, ad es. aghi, monete, ecc., non devono cadere all'interno dell'apparecchio.
- Non si devono posare fonti di combustione libere, come ad es. candele accese sull'apparecchio.
- Non permettete mai che i bambini utilizzino da soli l'apparecchio.
- Fare eseguire i lavori di manutenzione sempre da personale specializzato qualificato. Altrimenti si mette in pericolo se stessi e gli altri.
- Non ascoltare la radio a volume troppo elevato. Può danneggiare l'udito in modo permanente.

## Utilizzo delle batterie

- Tenere le batterie fuori dalla portata dei bambini che potrebbero metterle in bocca e inghiottirle riportando seri danni di salute. In tal caso consultare subito un medico.
- Le batterie normali non devono essere ricaricate, riscaldate o gettate nel fuoco (**pericolo di esplosione**).
- Sostituire le batterie che si stanno esaurendo.
- Sostituire sempre tutte le batterie insieme e utilizzare sempre batterie dello stesso tipo.
- L'eventuale fuoriuscita di liquido dalle batterie potrebbe danneggiare l'apparecchio. Se l'apparecchio non viene utilizzato per lungo tempo, rimuovere le batterie dall'apposito scomparto.

### Attenzione!

- Le batterie danneggiate o da cui sia fuoriuscito del liquido possono provocare ustioni chimiche al contatto con la pelle. In questo caso usare guanti protettivi adeguati. Pulire lo scomparto batterie con un panno asciutto.
- Le batterie normali non devono essere ricaricate, riscaldate o gettate nel fuoco (**pericolo di esplosione!**).

## Informazioni importanti sullo smaltimento:

Le batterie possono contenere sostanze nocive, dannose per la salute e per l'ambiente.

- Smaltire pertanto le batterie sempre nel rispetto delle norme di legge vigenti in materia. Non gettare mai le batterie tra i normali rifiuti domestici.

Questi simboli sono presenti sulle batterie contenenti sostanze nocive:



Pb = la batteria contiene piombo

Cd = la batteria contiene cadmio

Hg = la batteria contiene mercurio

## Precauzioni d'uso generali per gli apparecchi con accumulatore integrato



**Per questo apparecchio utilizzare soltanto gli accumulatori specificati.**

### Precauzioni per l'uso e la conservazione

- Durante l'utilizzo e l'operazione di carica la temperatura deve essere compresa tra 0 e 40°C
  - Non utilizzare, caricare, conservare o appoggiare le batterie in prossimità di fonti di calore o in veicoli parcheggiati al sole ecc. (ovvero in luoghi in cui la temperatura può superare i 60°C).
  - A temperature elevate i meccanismi di sicurezza e i dispositivi di protezione all'interno della batteria vengono corrosi e quindi danneggiati. Il che provoca un'insolita reazione chimica che può portare allo scoppio, all'esplosione o alla fuoriuscita del liquido delle batterie e allo sviluppo di calore.
  - Quando i meccanismi di sicurezza e i dispositivi di protezione sono danneggiati, la batteria è inutilizzabile.
  - In ambienti in cui la temperatura è molto elevata o molto bassa la capacità della batteria può peggiorare, la durata di utilizzo può diminuire e può addirittura ridursi la vita della batteria.
- Non conservare l'apparecchio quando è quasi completamente carico. Si consiglia di conservare le batterie quando sono quasi scariche.
  - Se la batteria è completamente scarica, può sussistere il pericolo che non possa più essere ricaricata. Per evitare ciò ogni sei mesi la batteria deve essere ricaricata per almeno cinque minuti.
  - Temperatura di conservazione: da - 10 a 30°C
  - Conservare l'apparecchio in un luogo asciutto a una temperatura compresa tra -5 e 30°C.
  - Umidità dell'aria: da 10 a 90% (nessuna condensazione)

## Installazione dell'apparecchio

- Collocare l'apparecchio su un fondo stabile, sicuro ed orizzontale. Provvedere ad una buona aerazione.
- Non posare mai l'apparecchio su superfici morbide, come tappeti, coperte o in prossimità di tende e addobbi da parete. Le feritoie di ventilazione potrebbero essere coperte. Si rischia di interrompere la circolazione d'aria necessaria. Questo potrebbe provocare l'incendio dell'apparecchio.
- L'apparecchio non deve essere coperto da tende, coperte o giornali
- Non collocare l'apparecchio vicino a fonti di calore come ad esempio i radiatori. Evitare di esporre l'apparecchio a irradiazioni solari dirette e non lasciarlo in ambienti particolarmente polverosi.
- Il posto ove collocare l'apparecchio non deve essere scelto in ambienti ad umidità elevata, ad es. cucine o saune, perché la formazione di acqua di condensa può provocare danni all'apparecchio. L'apparecchio è destinato all'uso in ambiente asciutto e con clima mite e non deve essere esposto a gocciolamenti o spruzzi d'acqua.
- Durante l'utilizzo, l'apparecchio deve essere sempre in posizione orizzontale.
- Non posare oggetti pesanti sull'apparecchio.
- Quando si sposta l'apparecchio da un ambiente freddo a uno caldo, è possibile che al suo interno si formi della condensa. In questo caso attendere circa un'ora prima di mettere in funzione l'apparecchio.
- Un volume troppo alto, in particolare se si usano le cuffie, può provocare danni all'udito.
- Non collocare l'apparecchio vicino ad apparecchi che creano forti campi magnetici (ad es. motori, altoparlanti, trasformatori).
- Non lasciare l'apparecchio in un'auto parcheggiata al sole, perché si può deformare l'involucro esterno.



## Descrizione dell'apparecchio

### Confezione

Accertarsi che siano presenti tutti gli accessori di seguito elencati:

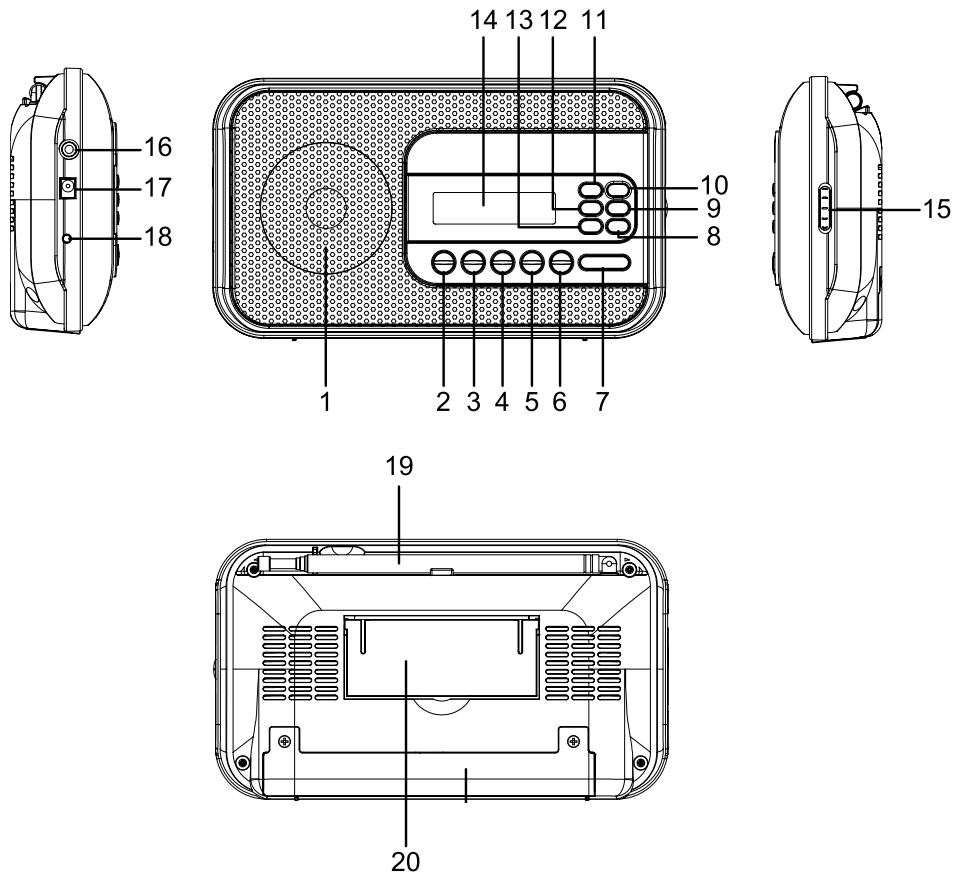
- apparecchio radio DAB con antenna telescopica,
- presa di alimentazione, 10V, 800 mA,
- il presente manuale d'uso.

### Le particolari caratteristiche dell'apparecchio

- La radio DAB digitale offre un nuovo formato digitale, che permette di avere un sound con una qualità pari a quella dei CD.

- La radio riceve sulle frequenze FM 87,5–108 MHz (analogico) e DAB 174–240 MHz (digitale).
- È possibile memorizzare 10 emittenti per volta con la programmazione PRESET in modalità DAB o FM.
- Con l'accumulatore integrato, completamente carico, è possibile ascoltare la radio a un volume medio per 10 ore senza che sia necessario collegare l'apparecchio alla rete elettrica.
- Il display è dotato di illuminazione. Durante il funzionamento con le batterie, premendo un tasto l'illuminazione si attiva e poi si disattiva automaticamente.

## Comandi



|    |            |   |
|----|------------|---|
| 1  |            | Altoparlanti  |
| 2  | 1 / 6      | Emittenti programmate PRESETS<br>1 ... 5 e 6 ... 10   |
| 3  | 2 / 7      |   |
| 4  | 3 / 8      |   |
| 5  | 4 / 9      |   |
| 6  | 5 / 10     |   |
| 7  | ▼ TUNING ▲ |   |
| 8  | ENTER      | Attivare il menu opzioni  |
| 9  | SHIFT      | Passaggio ai PRESET 6 – 10  |
| 10 | POWER      | Accensione, spegnimento dell'apparecchio  |
| 11 | FM / DAB   | Interruttore di selezione radio digitale DAB, FM  |
| 12 | INFO       | Visualizzazione informazioni  |
| 13 | MENU       | Aprire il menu e uscire dal menu<br>DAB: attivazione emittenti,<br>ricerca rapida emittenti<br>FM: ricerca automatica emittenti |

|    |   |   |
|----|---|---|
| 14 |   | DISPLAY   |
| 15 | VOLUME  | Regolatore del volume verso l'alto:<br>volume più alto,<br>verso il basso: volume più basso |
| 16 | PHONES  | Presa per cuffie<br>spinotto da 3,5 mm  |
| 17 | DC 10 V  + | Presa di collegamento alimentatore  |
| 18 |   | LED di carica per l'accumulatore<br>integrato   |
| 19 |   | Antenna telescopica DAB/FM  |
| 20 |   | Sostegno  |

## Come predisporre l'apparecchio per il funzionamento

Collegare l'apparecchio alla rete elettrica utilizzando la spina di alimentazione fornita in dotazione (230 V ~ / 50 Hz).

- ➔ Per alimentare l'apparecchio con corrente elettrica inserire il cavo dell'alimentatore nella presa 17 (DC 10V) sull'apparecchio e in seguito collegare l'alimentatore alla presa 230 V ~, 50 Hz.
- ➔ Prima di collegare l'alimentatore alla presa alla parete, assicurarsi che la tensione dell'alimentatore sia uniforme alla tensione di rete locale.

Dopo il primo collegamento elettrico, sul display viene visualizzato "Welcome to Radio".

### Nota:

Utilizzare esclusivamente l'alimentatore in dotazione.

In caso di non utilizzo, estrarre la spina dalla presa. Tirare tenendo la spina e non il cavo. Estrarre la spina prima di un temporale. Se l'apparecchio non viene usato per lungo tempo, ad esempio nel caso di un lungo viaggio, estrarre la spina.

Per eliminare il calore che si sviluppa durante il funzionamento deve essere garantita una sufficiente aerazione. Pertanto, non coprire l'apparecchio e non collocarlo in un armadio chiuso. Lasciare uno spazio libero di almeno 10 cm intorno all'apparecchio.

## Come caricare gli accumulatori

- ➔ Collegare la radio all'alimentazione di rete.
- ➔ L'apparecchio si trova ora sotto carica. Il blocco batterie integrato viene automaticamente caricato. Il LED di carica 18 è rosso.
- ➔ L'intero ciclo di carica dura circa 5 ore.
- ➔ Quando la carica è completa, il LED di carica 18 diventa verde.
- ➔ Rimuovere la spina di alimentazione.

### Nota:

Se si accende l'apparecchio durante il ciclo di carica, si prolunga la durata di caricamento.

Gli accumulatori/le batterie non devono essere scaldati o gettati nel fuoco (**pericolo di esplosione!**).

Accumulatori/batterie danneggiati/e potrebbero esplodere! Sostituire gli accumulatori/le batterie danneggiati/e con accumulatori/batterie nuovi/e.

La temperatura ottimale per la carica degli accumulatori/delle batterie si aggira intorno ai 15° / 25 ° C.

**Nota:**

L'apparecchio passa automaticamente al funzionamento con le batterie se viene rimossa la spina di alimentazione per il collegamento alla rete.

**Attenzione!**

Tenere gli accumulatori lontano dalla portata dei bambini. Se gli accumulatori/le batterie vengono inghiottiti/e, potrebbero verificarsi gravi danni alla salute.

**Informazioni importanti sullo smaltimento**

Le batterie possono contenere sostanze tossiche dannose per l'ambiente.

- ➔ Quindi le batterie vanno sempre smaltite nel rispetto delle norme di legge vigenti. Non gettare mai le batterie tra i normali rifiuti domestici.

**Come migliorare la ricezione dell'antenna**

Il numero e la qualità delle stazioni ricevute dipendono dalle condizioni di ricezione nel luogo d'installazione. Con l'antenna telescopica DAB/FM 19 si può ottenere una ricezione eccellente. Questa antenna deve essere orientata per tutta la sua lunghezza nella direzione di ricezione più favorevole.

**Nota:**

Per la ricezione di stazioni digitali (funzionamento DAB) l'antenna telescopica 19 deve assolutamente essere allungata completamente.

**Come utilizzare le cuffie**



**Danni all'udito!**

Non ascoltare la radio a volume troppo elevato con le cuffie. Può danneggiare l'udito in modo permanente. Prima di utilizzare le cuffie, regolare il volume al minimo.

Quando si collegano le cuffie (non in dotazione), il volume degli altoparlanti è azzerato.

- ➔ Utilizzare solo cuffie con uno spinotto da 3,5 mm.
- ➔ Inserire lo spinotto della cuffia nella relativa presa PHONES 16 dell'apparecchio.

La riproduzione audio avviene esclusivamente tramite le cuffie.

- ➔ Quando si desidera ascoltare nuovamente attraverso gli altoparlanti, sfilare il connettore delle cuffie dalla presa per le cuffie dell'apparecchio.


## Utilizzo del sostegno

Grazie al sostegno ribaltabile 20, è possibile mettere l'apparecchio in posizione inclinata di modo che non cada.

- Aprire il sostegno ribaltabile 20 sul lato inferiore dell'apparecchio.
- Posizionare con cautela l'apparecchio di modo che poggia sul sostegno ribaltabile.

## Come utilizzare le diverse funzioni dell'apparecchio

### Accensione dell'apparecchio

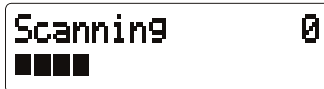
Premere il tasto  POWER 10 per accendere l'apparecchio. Il display lampeggia e visualizza "Welcome to Radio". Premere FM/DAB 11.

### Messa in funzione dell'apparecchio

#### Nota:

Prima dell'utilizzo estrarre completamente l'antenna telescopica 19.

Dopo la prima accensione e selezione della modalità di funzionamento DAB, l'apparecchio esegue automaticamente una ricerca rapida FULLSCAN in modalità DAB. Durante la ricerca il display visualizza il progredire della ricerca e il numero delle stazioni digitali trovate.



Al termine della ricerca rapida viene visualizzata la prima stazione secondo l'ordine alfanumerico.

➔ Premere ENTER 8 per ascoltarla.

#### Nota:

Se non viene rilevata alcuna stazione emittente, potrebbe non esserci alcun segnale. Spostare l'apparecchio ed eseguire una nuova ricerca delle stazioni emittenti.

➔ Verificare eventualmente la potenza del segnale, vedere pag. 18.

### Come regolare il volume


Ruotare VOLUME 15, per impostare il volume desiderato.

- in direzione del +: volume più alto,
- in direzione del -: più basso.

### Selezione della modalità DAB ed FM

➔ Premere il tasto FM/DAB 11, per passare dalla radio DAB alla radio FM e viceversa.

### Come spegnere l'apparecchio

Per spegnere la radio, premere il tasto  POWER 10 e il display si spegne. Se posto in STANDBY, l'apparecchio è spento ma collegato all'alimentazione di rete.

L'accumulatore viene caricato.

## Che cos'è il DAB

DAB è un nuovo formato digitale, che permette di ascoltare un suono che ha la stessa qualità dei CD. Anche in auto o in treno, quindi, la ricezione sarà buona e senza fruscii.

DAB Broadcast utilizza uno stream di dati ad alta velocità nel canale radio.

Diversamente dalle tradizionali stazioni analogiche, con il DAB molte stazioni trasmettono sulla stessa frequenza. Ciò viene detto ensemble o multiplexer. Un ensemble è costituito dalla stazione radio e da numerosi componenti service o dati, che vengono trasmessi individualmente dalle stazioni.

Per informazioni consultare [www.digitalradio.de](http://www.digitalradio.de) o [www.digitalradio.ch](http://www.digitalradio.ch).

### Compressione dei dati

La radio digitale sfrutta le caratteristiche del sistema uditivo umano. L'orecchio umano non percepisce suoni al di sotto di una certa soglia di volume. I dati che si trovano al di sotto di questa soglia, detta "udibilità della soglia al silenzio", possono quindi essere filtrati. Ciò è possibile perché in un flusso di dati digitale di ogni unità di informazioni è memorizzato anche il suo volume, relativo ad altre unità. In un segnale audio, inoltre, i dati con un volume inferiore a un determinato limite vengono coperti da quelli con volume maggiore. Tutte le informazioni audio in un brano di musica che cadono sotto la cosiddetta soglia di mascheramento uditivo, possono essere filtrate dal segnale da trasmettere.

Ciò porta a una riduzione del flusso di dati da trasmettere, senza che ci sia una percepibile differenza nel suono per l'ascoltatore (il termine tecnico per questo processo è MUSICAM).

### Audiostream

Gli audiostream della radio digitale sono flussi di dati costanti, che contengono frame MPEG 1 Audio Layer 2 con cui rappresentano le informazioni acustiche. Ciò permette di trasmettere i programmi radiofonici tradizionali e di ascoltarli. Nella radio digitale si utilizza il formato MUSICAM, che prevede due PAD conformi a MPEG per i dati supplementari. Questi sono anche chiamati servizi dati PAD. La radio digitale offre non solo un'eccellente qualità del suono, ma anche informazioni supplementari. Esse possono riferirsi al programma in corso (ad es. titolo, interprete) oppure essere indipendenti (ad es. notiziari, meteo, traffico, consigli).

## Ricezione radio DAB

### Service, selezione e ricerca

L'apparecchio inizia automaticamente la ricerca delle stazioni non appena viene acceso. Se la ricezione di emittenti non è possibile, viene visualizzato "Service not available" sul display. Questo significa che non è possibile alcuna ricezione o che la ricezione è molto debole. In tal caso spostare l'apparecchio.



## Come usare l'apparecchio

### Come eseguire una ricerca con la DAB

È possibile eseguire la ricerca automatica come "Local scan" o come "Full scan". È consigliata la ricerca come "Full scan", poiché, in tal modo, vengono scansionati tutti i canali DAB e quindi trovate tutte le stazioni emittenti.

- ➔ Premere il tasto MENU 13 e selezionare > **Full Scan** premendo ▲TUNING ▼ 7. (o > **Local scan**) Confermare premendo ENTER 8.
- ➔ La ricerca inizia, sul display viene visualizzata la barra di avanzamento.
- ➔ È possibile verificare sull'apparecchio l'emittente trovata. Premere ▲TUNING ▼ 7.
- ➔ Per selezionare un'emittente, premere ENTER 8.

### Come salvare le stazioni DAB

La memoria programmi può memorizzare fino a 10 stazioni nell'area DAB.

#### Nota:

Le emittenti memorizzate permangono anche in caso di assenza di corrente.

- ➔ Impostare la stazione desiderata.
- ➔ Premere i tasti PRESET 1, 2, 3, 4 o 5 e tenerli premuti per 3 secondi, sul display viene visualizzato "Preset # saved".
- ➔ Memorizzazione di ulteriori emittenti su PRESET 6 - 10: premere il tasto SHIFT 9 e tenerlo premuto, dopodiché ripetere il procedimento.

#### Selezione delle stazioni programmate

- ➔ Premere il tasto PRESET 1 ... 5. Premere il tasto SHIFT 9 e il tasto PRESET per passare a PRESET 6 ... 10.

Qualora non sia stata memorizzata nessuna emittente alla posizione di programma selezionata, sul display viene visualizzato "Preset empty".

#### Cancelar la programación de un posto di memoria

- ➔ Salvare una nuova stazione nel posto di memoria abbinato al tasto Preset.

## Selezione manuale delle stazioni / Tuning con DAB

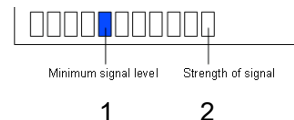
- Premere il tasto MENU 13.
- Premere ▼ TUNING ▲ 7 per > selezionare **Manual tune**.
- Confermare premendo ENTER 8.
- Premere ▼ TUNING ▲ 7 per scorrere tra i simboli da 5A fino a 13 F e le relative frequenze e confermare con ENTER 8.
- Quando si trova un ensemble su uno dei canali DAB, sul display compare il nome.
- Premere il tasto ENTER 8 per aprire l'ensemble, viene visualizzata la prima emittente dell'ensemble.
- Premere ▼ TUNING ▲ 7 per commutare tra le singole emittenti dell'ensemble, premere ENTER 8 per selezionare l'emittente desiderata.

## Come visualizzare la versione software

- Premere il tasto MENU 13.
- Con ▼ TUNING ▲ 7 selezionare > **System** e premere ENTER 8.
- Premere ▼ TUNING ▲ finché non compare > **Info** e confermare con ENTER 8.
- Viene visualizzato > **Sw version**. Confermare premendo ENTER 8.

## Visualizzazione delle informazioni

- Premere il tasto INFO 12 :



- La marcatura 1 mostra il livello necessario.
- Le emittenti, la cui intensità di segnale si trova al di sotto del livello richiesto, non inviano un segnale sufficiente.
- Premendo ripetutamente il tasto INFO 12 è possibile scorrere tra diverse informazioni, come ad es. tipologia di programma PTY, nome multiplex, frequenza, tasso di errore di segnale, info segnale/velocità di trasmissione dati, ora, data.

## Impostazione della compressione dati DRC

Il grado di compressione compensa le oscillazioni dinamiche e quindi le variazioni di volume in arrivo.

- ➔ Premere il tasto MENU 13 e selezionare > **DRC** premendo ▼TUNING ▲7.
- ➔ Confermare premendo ENTER 8.

Selezionare il livello di compressione premendo ▼  
TUNING ▲ 7:

- DRC high – compressione elevata
  - DRC low – compressione bassa
  - DRC off – compressione disattivata.
- ➔ Confermare premendo ENTER 8.

## Come sintonizzare una stazione VHF/FM

- ➔ Per passare a FM premere FM/DAB 11.

Sul display viene visualizzata la frequenza, così come "St", quando la ricezione dell'emissione avviene in stereo.

### Selezione manuale della stazione emittente

- ➔ Premere ▼ TUNING ▲ 7 in modalità FM per sintonizzare l'emittente desiderata. Sul display compare la frequenza. Premendo il tasto la frequenza viene cambiata di volta in volta di 50 kHz.

### Selezione automatica delle stazioni

- ➔ Premere INFO 12 e tenere il tasto premuto per avviare la ricerca automatica delle emittenti. Sul display scorre in avanti o indietro la frequenza di stazioni emittenti.

Quando viene trovata una stazione FM con un segnale sufficientemente potente, la ricerca si arresta e inizia la riproduzione dei programmi della stazione.

#### Nota:

Per sintonizzare stazioni più deboli si consiglia di utilizzare la selezione manuale delle stazioni.

## Memorizzazione delle stazioni FM

La memoria programmi può memorizzare fino a 10 stazioni nella banda FM.

#### Nota:

Le emittenti memorizzate permangono anche in caso di assenza di corrente.

- ➔ Impostare la stazione desiderata.
- ➔ Premere i tasti PRESET 1, 2, 3, 4 o 5 e tenerli premuti per 3 secondi, sul display viene visualizzato "Preset saved".
- ➔ Memorizzazione di ulteriori emittenti su PRESET 6 - 10: premere il tasto SHIFT 9 e tenerlo premuto, dopodiché ripetere il procedimento.

### Selezione delle stazioni programmate

- ➔ Premere il tasto PRESET 1 ... 5. Premere il tasto SHIFT 9 e il tasto PRESET per passare a PRESET 6 ... 10.

Qualora non sia stata memorizzata nessuna emittente alla posizione di programma selezionata, sul display viene visualizzato "Preset empty".

### Cancellare la programmazione di un posto di memoria

- ➔ Salvare una nuova stazione nel posto di memoria abbinato al tasto Preset.

## Ripristino delle impostazioni standard

Quando si cambia la collocazione dell'apparecchio, ad es. in caso di un trasloco, è possibile che le stazioni DAB memorizzate non si sentano più. Con il reset alle impostazioni di fabbrica è possibile in questo caso cancellare tutte le emittenti memorizzate incl. i PRESET, per avviare contemporaneamente una nuova ricerca automatica delle emittenti.

- ➔ In **modalità DAB** premere il tasto MENU 13 e selezionare > **System** premendo ▼ TUNING ▲ e confermare con ENTER 8.
- ➔ Con ▼ TUNING ▲ selezionare > **System Setup** e confermare premendo ENTER 8.
- ➔ Viene visualizzato > **Factory Reset**.
- ➔ Confermare premendo ENTER 8.
- ➔ Viene visualizzata la seguente richiesta:

Press 'INFO' to  
confirm reset

- ➔ Premere il tasto INFO 12 per ripristinare le impostazioni dell'apparecchio oppure il tasto POWER 10 per interrompere il procedimento.

### Nota:

Tutte le stazioni precedentemente memorizzate sono state cancellate.

## Come pulire l'apparecchio



### Scossa elettrica!

Per evitare il pericolo di una scossa elettrica, non pulire l'apparecchio con un panno umido o con l'acqua corrente. Prima della pulizia staccare la spina.

### Attenzione!

Non usare spugne abrasive, polvere abrasiva e solventi come alcol o benzina.

- ➔ Pulire la custodia con un panno morbido, inumidito con acqua.

## Come richiamare le indicazioni sul display

Premendo il tasto INFO 12 in modalità FM è possibile richiamare le informazioni seguenti:

- Testo radio
- Nome stazione emittente
- Tipologia di programma PTY
- Ora
- Data

## Come eliminare le anomalie

Se l'apparecchio non funziona come previsto, effettuare una verifica utilizzando le seguenti tabelle.

Se non si riesce a eliminare l'anomalia come sopra indicato, contattare la casa produttrice.

### Problemi con la radio

| Sintomo                                 | Possibile causa/rimedio   |
|---|---|
| Non si riceve nessuna stazione radio.   | L'apparecchio non è nella modalità Radio. Premere il tasto FM/DAB.  |
| Non si riceve alcun segnale DAB.        | Controllare se nella regione è possibile la ricezione DAB. Orientare nuovamente l'antenna.<br>Provare a ricevere altre stazioni.  |
| Il suono è debole o di cattiva qualità. | Altri apparecchi, ad es. il televisore, disturbano la ricezione.<br>Allontanare l'apparecchio radio da questi apparecchi.<br>Gli accumulatori sono esauriti.<br>Caricare gli accumulatori.<br>L'antenna non è estratta o orientata correttamente.<br>Estrarre l'antenna.<br>Girare l'antenna per migliorare la ricezione. |

### Problemi con l'apparecchio

| Sintomo   | Possibile causa/rimedio   |
|---|---|
| L'apparecchio non si accende.   | L'apparecchio non è alimentato dalla corrente.<br>Alimentatore di rete:<br>Collegare correttamente l'alimentatore alla presa elettrica.<br>Funzionamento con le batterie:<br>Caricare le batterie.  |
| Non si sente alcun suono.   | Aumentare il volume.<br>Estrarre il connettore delle cuffie dall'apparecchio, per sentire attraverso gli altoparlanti.<br>Potrebbe essere stata scelta la fonte sbagliata.  |
| Si sente un fruscio.  | Un cellulare o un altro dispositivo posto vicino all'apparecchio emette onde radio che creano disturbo.<br>Allontanare il cellulare o il dispositivo dalla radio.   |
| Vi sono altri disturbi di funzionamento, forti rumori oppure sul display compare un'indicazione non corretta. | I componenti elettronici dell'apparecchio sono disturbati.<br>Alimentatore di rete:<br>Estrarre la spina. Lasciare l'apparecchio per circa 10 sec. staccato dalla fonte di corrente.<br>Collegare nuovamente l'apparecchio oppure inserire le batterie. |
| Il display non si accende.  | Accendere l'apparecchio.<br>Estrarre la spina, reinserirla, accendere l'apparecchio.  |

## Dati tecnici

|  |  |
|--|--|
| Dimensioni dell'apparecchio (larghezza x altezza x profondità):          | 200 mm x 115 mm x 43 mm  |
| Peso:  | ca. 470 g  |
| Alimentazione della tensione:  | 230 V corrente alternata, 50 Hz  |
| Preso di alimentazione:  | DC 10 V, 800 mA  |
| Pacco batterie:  | Litio-polimero, 7,4 V/2500 mAh<br>Tempo di carica ca. 10 ore al 50% del volume |
| Potenza di uscita:   | 1 W RMS  |
| Condizioni ambientali:   | da +5°C a +35°C<br>5% - 90% di umidità relativa dell'aria (che non condensa)   |
| Radio:<br>Gamme di frequenze:<br>FM analogiche<br>Digital Band III, DAB+ | FM 87,5–108 MHz<br>DAB 174–240 MHz   |
| Antenna:   | Antenna telescopica DAB/FM   |
| Attacco per le cuffie:   | 3,5 mm   |

Con riserva di modifiche tecniche ed errori.

Le dimensioni sono approssimative.

## Direttive e norme



Questo prodotto è conforme

- alla direttiva sulle basse tensioni (2006/95/CE),
- alla direttiva CEM (2004/108/CE) e alla
- direttiva CE per i contrassegni.

## Come contattare il produttore

DGC GmbH  
Graf-Zeppelin-Str.7  
D-86899 Landsberg

## Indicazioni per lo smaltimento

### Smaltimento dell'imballaggio

Durante il trasporto, il vostro nuovo apparecchio è stato protetto dall'imballaggio. Tutti i materiali usati sono ecologicamente compatibili e riutilizzabili. Contribuite anche voi smaltendo l'imballaggio nel rispetto dell'ambiente. Potete reperire informazioni sui sistemi di smaltimento presso il vostro rivenditore o il vostro centro di smaltimento comunale. Prima dello smaltimento dell'apparecchio rimuovere le batterie.



### **Pericolo di soffocamento!**

Non lasciare l'imballaggio e relativi componenti ai bambini.

Esiste il pericolo di soffocamento a causa delle pellicole e di altri materiali di imballaggio.

## Smaltimento dell'apparecchio

I vecchi apparecchi non sono rifiuti privi di valore. Grazie allo smaltimento nel rispetto dell'ambiente, è possibile recuperare materie prime utili. Informarsi presso la propria amministrazione cittadina o comunale circa le opportunità di smaltimento adeguato ed ecologico dell'apparecchio.



Questo apparecchio è contrassegnato in conformità alla direttiva 2002/96/CE relativa ai vecchi apparecchi elettrici ed elettronici (WEEE).

Una volta terminato il suo ciclo di vita, questo prodotto non deve essere smaltito tra i normali rifiuti domestici, ma deve essere consegnato presso un punto di raccolta per il riciclaggio di apparecchi elettrici ed elettronici. Il simbolo sul prodotto, sul manuale d'uso o sull'imballaggio richiama a tale aspetto. I materiali vanno riciclati in base al proprio simbolo. Con il riutilizzo, il recupero dei materiali od altre forme di riciclaggio di vecchi apparecchi si contribuisce in modo decisivo alla protezione del nostro ambiente.



### **Pericolo di morte!**

Una volta che l'apparecchio è fuori servizio, estrarre la spina della corrente elettrica. Tagliare il cavo di rete e rimuoverlo insieme alla spina.