

DAB 555 V1_06-15



**Stereo DAB+ /
Sistema CD
DAB 555**

DIGITAL RADIO
DAB+

Istruzioni d'uso

Premessa

Questo manuale aiuta a usare

- in modo sicuro e conforme
- a quanto prescritto

l'impianto completo, in seguito chiamato impianto o apparecchio.

Destinatari di queste istruzioni d'uso

Le istruzioni d'uso sono rivolte a coloro che

- installano,
- utilizzano,
- puliscono
- o smaltiscono l'apparecchio.

La parola Bluetooth® e i relativi loghi sono marchi registrati di proprietà di Bluetooth SIG, Inc., e qualsiasi uso di tali marchi è protetto da licenza. Altri marchi di fabbrica e nomi commerciali sono quelli dei rispettivi proprietari.

Ricambi & Accessori:

la disponibilità di accessori e ricambi adatti per l'apparecchio può essere verificata 24 ore su 24 all'indirizzo <http://www.dual-shop.de/ersatzteile-zubehoer/>.

La spedizione può essere effettuata solo all'interno della Germania.

Caratteristiche grafiche di queste istruzioni d'uso

Diversi elementi del manuale sono contrassegnati con simboli particolari. In questo modo risulta semplice capire se si tratta di testo normale,

- elenchi o
- istruzioni operative.

Utilizzare solo l'alimentatore a spina fornito in dotazione!



Nota sul reset:

In alcuni rari casi può accadere che il software dell'apparecchio si blocchi e che quest'ultimo non reagisca più ad alcun comando.

In tale caso, procedere come segue:

- Spegnere l'apparecchio
- staccare il collegamento alla rete
- Attendere qualche istante
- ripristinare il collegamento alla rete
- Accendere l'apparecchio.

La memoria di sistema viene resettata e l'apparecchio è di nuovo pronto a funzionare.

Sicurezza e installazione dell'apparecchio	5	Riproduzione Bluetooth	20
Avvertenze di sicurezza	5	Che cos'è BlueTooth	20
Uso delle batterie	7	Come collegare un apparecchio tramite BlueTooth	20
Installazione dell'apparecchio	8	Come ripristinare il collegamento BlueTooth	20
Descrizione dell'apparecchio	10	Chiamata in arrivo con gli smartphone	21
Contenuto della confezione	10	Riproduzione	21
Caratteristiche particolari	10	Utilizzo del lettore CD	22
Comandi	11	Avvertenze generali sui CD/CD MP3	22
Preparazione dell'apparecchio all'utilizzo	14	CD utilizzabili	23
Miglioramento della ricezione dell'antenna	15	Inserimento di un disco	23
Inserimento delle batterie nel telecomando	15	Estrazione di un disco	24
Utilizzo delle cuffie	17	Riproduzione di un disco	24
Collegamento di una fonte audio esterna	17	Impostare il brano	24
Funzioni generali	18	Come usare le funzioni Ripeti	25
Funzioni generali dell'apparecchio	18	Utilizzo della funzione Programmazione	26
Accendere e spegnere l'apparecchio	18	Utilizzo della funzione USB	27
Modalità Eco-Standby	18	Utilizzo di un supporto di memoria	27
Regolazione del volume	18	La funzione DAB	28
Impostazione della modalità silenziosa	18	Che cos'è il DAB+	28
Impostazione della sorgente	18	Uso dell'apparecchio in modalità DAB	29
Impostazione dell'ora	19	Ricerca con il DAB	29
Impostazione della lingua	19	Ricerca manuale delle stazioni	30
Come regolare il suono	19	Memorizzazione delle stazioni DAB	30
Come utilizzare la funzione SLEEP	19	Visualizzazione della potenza del segnale	30
		Dynamic Label Plus	31
		Adattamento del volume	31
		Come eliminare le stazioni non attive	31

Uso dell'apparecchio in modalità VHF	32
Sintonizzazione di una stazione VHF/FM	32
Memorizzazione delle stazioni VHF	32
Impostazione di Mono/Stereo	33
Effettuazione delle impostazioni di sistema	34
Visualizzazione della versione software	34
Richiamare le indicazioni sul display	34
Come ripristinare le impostazioni standard	35
Impostazione dell'ora, del timer	36
Regolazione della sveglia	36

Pulizia dell'apparecchio	38
Avvertenze sull'utilizzo dei CD	38
Eliminazione delle anomalie	39
Dati tecnici	42
Smaltimento dell'apparecchio	43

Sicurezza e installazione dell'apparecchio


Leggere attentamente le norme di sicurezza e conservarle per eventuali consultazioni successive. Seguire sempre tutte le avvertenze e istruzioni di questo manuale e riportare sul retro dell'apparecchio.



Avvertenze di sicurezza

Attenzione!

- L'apparecchio può solo essere collegato a una tensione di rete di 100 -240 V~, 50/60 Hz. Non cercare mai di far funzionare l'apparecchio con un'altra tensione.
- Collegare l'apparecchio soltanto ad una presa di rete installata correttamente e collegata a terra. La tensione di rete deve coincidere con le indicazioni riportate sulla targhetta identificativa dell'apparecchio.
- La spina deve essere collegata solo al termine dell'installazione a norma.
- Se la spina elettrica dell'apparecchio è difettosa o se l'apparecchio presenta altri danni, non deve essere messo in funzione.
- Per scollegare la spina elettrica dalla presa, tirare la spina e non il cavo.
- Evitare il contatto dell'apparecchio con acqua o umidità.
- Per evitare rischi di incendi e il pericolo di scossa elettrica, non esporre l'apparecchio alla pioggia o ad altre fonti di umidità.
- Non mettere in funzione l'apparecchio nelle vicinanze di vasche da bagno, piscine o dove si formano spruzzi d'acqua.
- Non mettere mai contenitori con liquidi, es. vasi di fiori, sull'apparecchio. Questi potrebbero rovesciarsi, e il liquido fuoriuscito può provocare danni considerevoli o produrre il rischio di scossa elettrica.
- Se dovessero penetrare corpi estranei nell'apparecchio, estrarre la spina dalla presa. Far controllare l'apparecchio da personale esperto altamente qualificato prima di rimetterlo in funzione. In caso contrario, c'è il rischio di subire una scossa elettrica.
- Non aprire il contenitore. In caso contrario, c'è il rischio di subire una scossa elettrica.
- Non cercare mai di riparare da soli un apparecchio difettoso. Rivolgersi sempre a uno dei nostri centri di assistenza clienti.
- Non aprire l'apparecchio in alcun caso: tale operazione è consentita esclusivamente ad un tecnico specializzato.
- Non si devono posare fonti di combustione libere, come ad es. candele accese sull'apparecchio.

- Non permettete mai che i bambini utilizzino da soli l'apparecchio.
 - Fare eseguire i lavori di manutenzione sempre da personale specializzato qualificato. Altrimenti si mette in pericolo se stessi e gli altri.
 - L'apparecchio rimane collegato alla rete elettrica anche se si trova disattivato in standby. Scollegare la spina dalla presa elettrica, nel caso non doveste usare l'apparecchio per lungo tempo. Tirare tenendo la spina e non il cavo.
 - Questo apparecchio **non** deve essere utilizzato da persone (inclusi bambini) con facoltà fisiche, sensoriali o mentali limitate, o con mancanza di esperienza e/o di conoscenze, a meno che non siano sotto la sorveglianza di una persona responsabile della loro sicurezza, che eventualmente le abbia anche istruite su come far funzionare l'apparecchio.
- I bambini devono essere sorvegliati affinché non giochino con l'apparecchio.
 - Non è consentito apportare modifiche all'apparecchio.
 - Apparecchi o accessori danneggiati non devono più essere utilizzati.
-  Un volume troppo alto, in particolare se si usano le cuffie, può provocare danni all'udito.
- Non apportare alcuna modifica al sistema o agli accessori. Eventuali modifiche non autorizzate possono pregiudicare la sicurezza, l'adempimento delle normative e le prestazioni del sistema.
 - Evitare pericoli di incendi o scosse elettriche non sovraccaricando prese di corrente, prolunghe e prese integrate negli apparecchi.
 - Utilizzare solo una fonte di energia elettrica corretta; collegare il prodotto a una fonte di corrente elettrica idonea, secondo quanto indicato nelle istruzioni per l'uso o sul prodotto.

Uso delle batterie

- Tenere le batterie fuori dalla portata dei bambini che potrebbero metterle in bocca e inghiottirle. Questo può provocare seri danni alla salute. In tal caso consultare subito un medico!
- Le batterie normali non devono essere ricaricate, riscaldate o gettate nel fuoco (**pericolo di esplosione!**)
- Sostituire a tempo debito le batterie che si stanno esaurendo.
- Sostituire sempre tutte le batterie insieme; utilizzare sempre batterie dello stesso tipo.
- L'eventuale fuoriuscita di liquido dalle batterie potrebbe danneggiare l'apparecchio. Se non si usa l'apparecchio per lungo tempo, rimuovere le batterie dallo scomparto.
- Le batterie o gli accumulatori ricaricabili hanno un numero di cicli di carica limitati. Una volta accertata una durata del ciclo minore, è necessario inserire nuove batterie.

Attenzioni!

- Le batterie danneggiate o da cui sia fuoriuscito del liquido possono provocare ustioni chimiche al contatto con la pelle. In questo caso usare guanti protettivi adeguati. Pulire il vano batterie con un panno asciutto.

- Le batterie normali non devono essere ricaricate, riscaldate o gettate nel fuoco (**pericolo di esplosione!**)
- Non cortocircuitare l'attacco della batteria per non distruggerla!

Informazioni importanti sullo smaltimento:

Le batterie possono contenere sostanze nocive, che danneggiano la salute e l'ambiente.

- Le batterie sono conformi alla Direttiva europea 2006/66/CE. Esse non devono essere smaltite tra i normali rifiuti domestici.
- Informatevi sulle norme locali relative allo smaltimento separato delle batterie, perché grazie allo smaltimento corretto si evitano possibili conseguenze negative sull'ambiente e sulle persone.

Sulle batterie contenenti sostanze nocive è presente il seguente simbolo:



Il lettore CD utilizza un raggio laser invisibile. In caso d'uso errato, può procurare lesioni agli occhi. Non guardare mai all'interno dello scomparto CD aperto.

- Questo apparecchio è stato classificato come apparecchio laser di classe 1 (CLASS 1 LASER).



L'adesivo (CLASS 1 LASER PRODUCT) si trova sul retro dell'apparecchio.

Utilizzo conforme alle disposizioni

L'apparecchio è stato concepito per la ricezione delle emittenti radio VHF/DAB, come lettore CD e per la riproduzione di file musicali da USB e da dispositivi esterni. L'apparecchio è concepito per un utilizzo privato e non è indicato per scopi promozionali.

Installazione dell'apparecchio

- Collocare l'apparecchio su un fondo stabile, sicuro e orizzontale. Provvedere a una buona aerazione.
- Appoggiare l'apparecchio esclusivamente su una superficie orizzontale, rigida e priva di vibrazioni.
- Non posare mai l'apparecchio su superfici morbide, come tappeti, coperte o in prossimità di tende e addobbi da parete. Le aperture di aerazione potrebbero rimanere coperte. Si rischia pertanto di interrompere la circolazione d'aria necessaria. Questo potrebbe provocare l'incendio dell'apparecchio.
- Le aperture per l'aerazione, situate sul retro e sui lati, devono sempre rimanere libere. Esse non devono essere coperte da tende, coperte o giornali.
- Non collocare l'apparecchio vicino a fonti di calore come radiatori. Evitare i raggi solari diretti e i luoghi eccessivamente polverosi.
- Il posto ove collocare l'apparecchio non deve essere scelto in ambienti a umidità elevata, ad es. cucine o saune, perché la formazione di acqua di condensa può

provocare danni all'apparecchio. L'apparecchio è destinato all'uso in ambiente asciutto e con clima mite e non deve essere esposto a gocciolamenti o spruzzi d'acqua.

- Prestare attenzione al fatto che, in determinate condizioni, i piedini dell'apparecchio possono lasciare impronte colorate su alcune superfici dei mobili. Applicare una protezione tra l'apparecchio e la superficie del mobile di appoggio.
- Durante l'utilizzo l'apparecchio deve essere sempre in posizione orizzontale. **Non** usare all'aperto!
- Tenere l'apparecchio e i CD lontano da dispositivi che producono forti campi magnetici.
- Non posare oggetti pesanti sull'apparecchio.
- Quando si sposta l'apparecchio da un ambiente freddo a uno caldo, è possibile che al suo interno si formi della condensa. In questo caso attendere circa un'ora prima di mettere in funzione l'apparecchio.
- Posare il cavo elettrico in modo da evitare che qualcuno si inciampi.
- Accertarsi che il cavo di rete o la spina siano sempre facilmente accessibili, in modo da poter scollegare rapidamente l'apparecchio dall'alimentazione elettrica!
- La presa deve trovarsi il più possibile vicino all'apparecchio.
- Per il collegamento alla rete, inserire completamente l'alimentatore a spina nella presa.

- Usare un allacciamento alla rete adatto e facilmente accessibile e non usare prese multiple!
- Non afferrare la spina elettrica con le mani bagnate: pericolo di scossa elettrica!
- In caso di anomalie o formazione di fumo e odori nell'alloggiamento, scollegare immediatamente la spina dalla presa!
- Estrarre la spina prima di un temporale.
- Se l'apparecchio non viene usato per lungo tempo, ad esempio nel caso di un lungo viaggio, estrarre la spina.
- Se l'apparecchio non viene messo in funzione per lungo tempo, estrarre tutte le batterie dal telecomando poiché queste si scaricano e possono danneggiare l'apparecchio.
- Non collocare l'apparecchio vicino ad apparecchi che generano forti campi magnetici (ad es. motori, altoparlanti, trasformatori).



L'apparecchio utilizza un raggio laser invisibile. In caso di utilizzo errato, esso può procurare lesioni agli occhi. Non guardare mai direttamente all'interno del cassetto cd. Non aprire mai l'apparecchio o l'alloggiamento.

- L'etichetta identificativa del prodotto si trova sul retro dell'apparecchio.

- Questo prodotto **non** è indicato per essere utilizzato all'aperto, ma va usato solo all'interno di edifici e non in veicoli da campeggio, su barche o simili.

Telecomando:

- Se l'apparecchio non viene messo in funzione per lungo tempo, estrarre tutte le batterie poiché queste si scaricano e possono danneggiare l'apparecchio.
- Non utilizzare cavi USB per collegare supporti USB all'interfaccia USB. Il collegamento USB è destinato esclusivamente al collegamento diretto di dispositivi USB.
- Non idoneo al collegamento diretto a PC!

Descrizione dell'apparecchio

Contenuto della confezione

Tirare fuori dalla confezione l'apparecchio e tutti gli accessori.

Sollevarlo il cartone e il materiale da imballaggio per poter imballare nuovamente l'apparecchio nel caso di un successivo trasporto.

Accertarsi che siano presenti tutti gli accessori di seguito elencati:

- apparecchio,
- l'alimentatore a spina,
- telecomando incl. batteria,
- il presente manuale d'uso.

Caratteristiche particolari

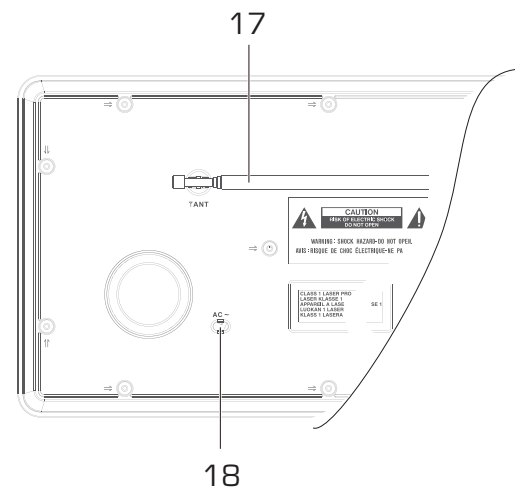
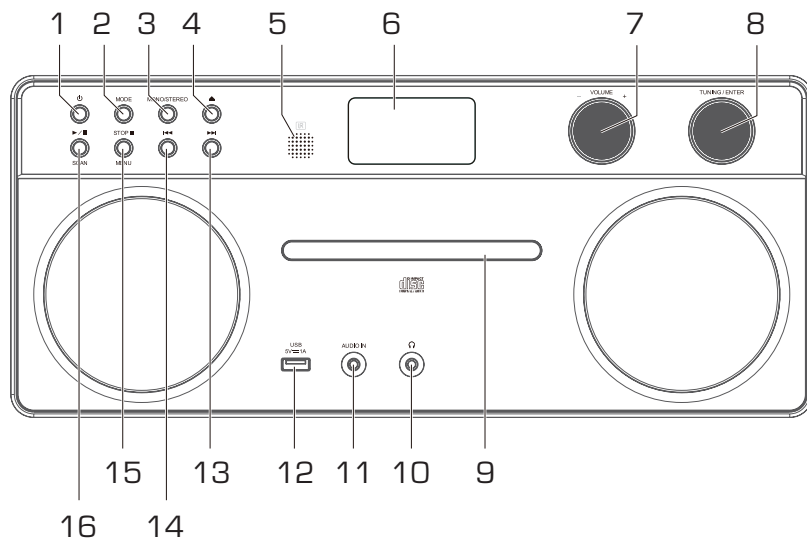
L'apparecchio consiste in una radio DAB+/VHF con lettore CD e presa USB.

Con questo apparecchio è possibile riprodurre CD, CD-R/RW e CD-MP3. Per quanto riguarda i CD masterizzati, è necessario chiudere la sessione di registrazione. Leggere le note al riguardo nel manuale del masterizzatore di CD.

- Il lettore CD può riprodurre singoli brani o l'intero CD automaticamente.



- Il lettore CD può riprodurre fino a 32 brani di un CD o brani di un CD MP3 in un ordine programmato o con la funzione di riproduzione casuale.
- Con la radio digitale è a disposizione un nuovo formato, grazie al quale è possibile sentire un suono cristallino, senza fruscii e disturbi.
- La radio riceve sulle frequenze VHF 87,5–108 MHz (analogico) e DAB 174–240 MHz (digitale).
- È possibile memorizzare 10 emittenti per volta con la programmazione PRESET in modalità DAB o VHF.
- Quando viene trovata o impostata un'emittente, l'ora e la data vengono regolate automaticamente tramite il segnale DAB o l'emittente RDS.
- L'apparecchio dispone di un indicatore dell'ora e della data, ma anche di una funzione di sveglia.
- Le stazioni radio memorizzate permangono in caso di mancanza di corrente elettrica.
- L'apparecchio possiede un attacco per le cuffie nonché un ingresso audio.
- Con l'apparecchio è possibile riprodurre file MP3 da chiavette USB.
- Si può riprodurre musica da un apparecchio Bluetooth tramite gli altoparlanti. In questo modo è possibile estendere il proprio smartphone o il PC tablet a un sound system senza cavi.

Comandi



Comandi

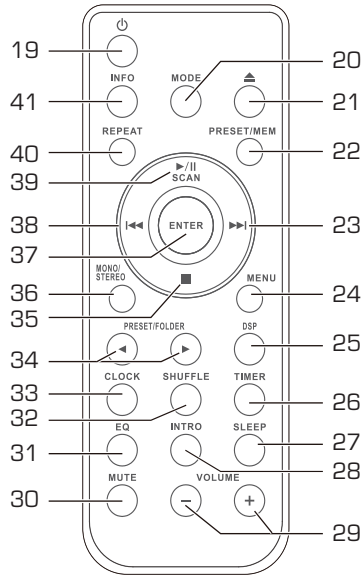
1		Accensione, spegnimento (Standby)
2	MODE	Selettore DAB, VHF, CD / USB, AUX IN, BT
3	STEREO MONO	VHF: Cambiare mono, stereo
4		Apertura/chiusura scomparto CD
5	IR	Ricevitore del telecomando
6		Schermo
7	-VOLUME+	regolatore volume
8	TUNING / ENTER	VHF: Se si ruota: impostare manualmente la frequenza, Menu: navigare o selezionare le opzioni menu. 18 Se si preme: Attiva opzioni menu DAB: impostazione delle stazioni
9		Scomparto CD
10		Attacco cuffia, spinotto da 3,5 mm
11	AUDIO IN	Presa fonte esterna, spinotto 3,5 mm
12	 USB 5V	Porta USB, 5V, 1 A

13		CD/USB/BT: Selezione del brano, ricerca avanti, indietro
14		
15	STOP ■ / MENU	CD/USB/BT: arresto riproduzione Pressione più lunga: apertura, chiusura del menu
16	 / SCAN	CD/USB/BT: Avvio riproduzione, pausa DAB, VHF: Ricerca automatica delle stazioni

Lato posteriore

17		Antenna telescopica DAB/VHF
18	CA	Allacciamento alla rete elettrica 100 - 240 V
-		Etichetta sul retro

Telecomando



19		Accensione, spegnimento (Standby)
20	MODE	Selettore DAB, VHF, CD / USB, AUDIO IN, BT
21		Apertura/chiusura scomparto CD
22	PRESET / MEM	CD/USB: Funzione di programmazione DAB, VHF: Selezione delle emittenti programmate

23 38		CD/USB/BT: Selezione del brano, ricerca avanti, indietro Menu: navigazione nei menu DAB: impostazione delle stazioni VHF: Pressione corta del tasto: impostazione manuale della frequenza (a passi di 0,05 MHz)
24	MENU	apertura, chiusura del menu
25	DSP	Processore Digital-Sound
26	TIMER	Funzione sveglia
27	SLEEP	Funzione SLEEP
28	INTRO	CD, USB: Riproduzione dell'inizio dei titoli
29	-VOLUME+	Volume più basso, più alto
30	MUTE	Circuito di muting
31	EQ	Equalizzatore selezione genere:
32	SHUFFLE	CD, USB: Riproduzione casuale
33	CLOCK	Mostra l'ora
34	PRESET / FOLDER	DAB, VHF: Emittenti preimpostate; CD, USB/BT: scelta album
35		CD/USB/BT: arresto riproduzione
36	MONO / ST.	VHF: Mono, stereo
37	ENTER	Menu: Conferma, attiva opzione menu
39	SCAN /	CD/USB/BT: Avvia riproduzione, pausa; DAB, VHF: Ricerca automatica delle stazioni
40	REPEAT	CD, funzioni di ripetizione USB
41	INFO	Visualizzazione informazioni Collegare/scollegare il tag ID3 (MP3)

Preparazione dell'apparecchio all'utilizzo

- Collegare l'apparecchio alla rete elettrica (100 - 240 V ~ / 50/60 Hz).
- Per l'alimentazione elettrica dell'apparecchio, inserire la spina 18 completamente nella presa.
- Prima del collegamento dell'apparecchio, confrontare i dati del collegamento (tensione e frequenza) riportati sulla targhetta identificativa con quelli della rete elettrica. Questi dati devono coincidere in modo tale che non si verifichino danni all'apparecchio.
- Osservare le indicazioni riportate sulla targhetta.

Alla prima realizzazione dell'allacciamento alla rete elettrica, sul display compare "00:00 00", l'apparecchio tenta di impostare automaticamente l'ora. Questa apertura in dissolvenza scompare dopo pochi minuti.

Nota:

Estrarre la spina prima di un temporale. Se l'apparecchio non viene usato per lungo tempo, ad esempio nel caso di un lungo viaggio, estrarre la spina.

Per eliminare il calore che si sviluppa durante il funzionamento deve essere garantita una sufficiente aerazione. Pertanto, non coprire l'apparecchio e non collocarlo in un armadio chiuso. Lasciare uno spazio libero di almeno 10 cm intorno all'apparecchio.

Nota:



È possibile che dopo un'interruzione di corrente non venga visualizzata l'ora corretta. L'ora sarà indicata correttamente soltanto dopo una nuova sincronizzazione via DAB o VHF-RDS.

Quando l'apparecchio è collegato alla tensione di rete, alcune parti rimangono comunque in esercizio tramite la funzione standby.

- Per spegnere completamente l'apparecchio si deve estrarre la spina.

Miglioramento della ricezione dell'antenna

Il numero e la qualità delle stazioni che si ricevono dipende dalle condizioni di ricezione del luogo in cui si trova l'apparecchio. Con l'antenna telescopica DAB/VHF 17 è possibile ottenere una ricezione eccellente. L'antenna deve essere estratta completamente e orientata al meglio.

Nota:

Per la ricezione di stazioni radio digitali (modalità DAB) è indispensabile che l'antenna telescopica 17 sia estratta **verticalmente** per tutta la sua lunghezza.

Nel caso di problemi:

- ➔ All'occorrenza controllare la potenza del segnale, vedere pag. 30.
- ➔ Spostare l'apparecchio ed eseguire una ricerca, vedere pag. 29

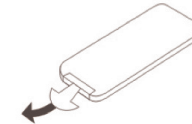
L'indicazione della potenza del segnale aiuta a orientare correttamente l'antenna o a trovare l'ubicazione ottimale per la radio DAB.

Le linee mostrano le potenza attuale del segnale.

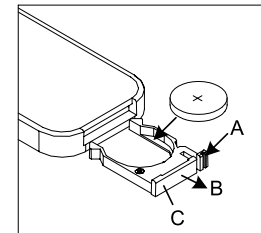
- ➔ In caso di ricezione non sufficiente, modificare la direzione dell'antenna oppure la collocazione della radio. Le linee dovrebbero aumentare.

Inserimento delle batterie nel telecomando

- ➔ Nel telecomando c'è una pila già inserita (CR2032). Per il funzionamento occorre togliere la striscia isolante nello scomparto portapile.
- ➔ Rimuovere la striscia di plastica come raffigurato:



Qualora il telecomando non reagisse ai comandi, sostituire la pila a bottone. Procedere nel seguente modo:



- ➔ Rimuovere il portabatterie **C** capovolgendo il telecomando.
- ➔ Premere verso l'interno la leva **A** in direzione della freccia.

- ➔ Tirare fuori il portabatterie **C** in direzione **B** dal telecomando ed estrarre il portabatterie.
- ➔ Inserire una batteria di tipo CR2032, 3 V. Prestare attenzione alla corretta polarità al momento dell'inserimento. Come si vede, il polo positivo deve essere verso l'alto con il telecomando capovolto.
- ➔ Richiudere con cura il vano batterie in modo che la leva del portabatteria scatti in posizione.

Nota:

Nel caso in cui il telecomando non venga utilizzato per molto tempo, estrarre le pile. Diversamente, il telecomando può subire danni a causa della fuoriuscita di liquido dalle batterie.

- Se per far funzionare il telecomando diventa necessario avvicinarsi troppo all'apparecchio, è opportuno sostituire le batterie.
- Utilizzare esclusivamente batterie o accumulatori dello stesso tipo. Non utilizzare mai batterie vecchie e nuove insieme.
- Utilizzare batterie sigillate contro la perdita di liquido.

Uso dell'apparecchio con il telecomando

Grazie al telecomando a infrarossi è possibile attivare le più importanti funzioni dell'impianto stando comodamente seduti. Per usare l'apparecchio con il telecomando è necessario rispettare i seguenti punti:

- Rivolgere il telecomando verso il ricevitore 5 dell'apparecchio, posto sul lato frontale.
- Tra trasmettitore e ricevitore non devono esserci ostacoli.
- Se per far funzionare il telecomando diventa necessario avvicinarsi troppo all'apparecchio, è opportuno sostituire le batterie.
- Il raggio d'azione massimo è pari a circa 5 metri frontalmente davanti all'apparecchio.

Utilizzo delle cuffie



Danni all'udito!

Non ascoltare la radio a volume troppo elevato con le cuffie. Può danneggiare l'udito in modo permanente.

Prima di usare le cuffie, regolare il volume dell'apparecchio al livello minimo.

Quando si collegano le cuffie (non in dotazione), il volume degli altoparlanti è azzerato.

- ➔ Utilizzare solo cuffie con uno spinotto da 3,5 mm.
- ➔ Inserire la spina delle cuffie nella presa per cuffie 10 dell'apparecchio.

La riproduzione del suono avviene ora esclusivamente attraverso la cuffia.

- ➔ Se si desidera di nuovo sentire il suono attraverso l'altoparlante, estrarre lo spinotto delle cuffie dalla relativa presa presente sull'apparecchio.

Collegamento di una fonte audio esterna

È possibile riprodurre il suono di apparecchi esterni (per es. TV, lettore DVD, lettore MP3) tramite gli altoparlanti dell'apparecchio.

- ➔ Collegare un cavo audio (spinotto da 3,5 mm) dell'uscita audio del proprio dispositivo esterno alla presa AUDIO-IN 11.
- ➔ Utilizzare MODE 20 per selezionare la modalità AUX.
- ➔ Avviare la riproduzione sull'apparecchio esterno.
- ➔ Regolare il volume su entrambi gli apparecchi.

Nota:

Dopo la riproduzione di una sorgente sonora per 4 ore, l'apparecchio passa automaticamente in stand-by. 10 minuti **prima** dello spegnimento, sul display lampeggia AUTO OFF.

- ➔ Se si desidera continuare ad ascoltare, prolungare il tempo di riproduzione di altre 4 ore premendo il tasto INTRO 28.

Funzioni generali dell'apparecchio

È possibile effettuare le impostazioni sia tramite i tasti, sia tramite il telecomando. Una dicitura identica su telecomando e apparecchio indica una funzione identica. La descrizione dei comandi riguarda, di solito, i tasti del telecomando.

Nota:

Una particolarità è rappresentata dal regolatore TUNING ENTER 8 sull'apparecchio (DAB, VHF).

- Ruotandolo è possibile navigare all'interno del menu o selezionare le impostazioni o le emittenti e poi premendolo confermare, accettare e attivare.
- Sul telecomando: con **I◀◀**, **▶▶I** 23, 38 si naviga e con ENTER 37 si accettano le impostazioni.

Accendere e spegnere l'apparecchio

- ➔ Con il tasto **⏻** 1, 19 accendere l'apparecchio, il display si illumina.
- ➔ Per spegnere l'apparecchio (Standby), premere nuovamente il tasto **⏻** 1, 19. Il display riduce la luminosità.

Modalità Eco-Standby

Dopo un certo lasso di tempo senza alcuna riproduzione o segnale, l'apparecchio passa automaticamente in standby.

- ➔ Premere il tasto **⏻** 1, 19 per riaccendere l'apparecchio.

Regolazione del volume

- ➔ Premere i tasti volume **-VOLUME+** 29 o ruotare il regolatore VOLUME 7 sull'apparecchio per impostare il volume desiderato.

Impostazione della modalità silenziosa

- ➔ Premere il tasto MUTE 30, per far passare l'apparecchio in modalità silenziosa. Premere nuovamente per riaccenderlo.

Impostazione della sorgente

- ➔ Con MODE 2, 20 impostare DAB, FM, CD, USB, AUX, BlueTooth.

Indicazione sulla modalità USB:

L'apparecchio non supporta il collegamento di supporti USB tramite cavo di prolunga USB.

Non idoneo al collegamento diretto a PC!

Impostazione dell'ora

Impostazione automatica dell'ora

- Accendere l'apparecchio e selezionare la modalità operativa DAB. Al ricevimento di un'emittente, avviene la sincronizzazione automatica dell'ora. Ciò vale anche per VHF RDS, a condizione che l'emittente emetta il segnale orario.

Manualmente:

- in STANDBY (apparecchio spento, collegato alla rete elettrica), premere il tasto CLOCK 33. "IMPOSTAZIONE ORA" compare sul display, le ore lampeggiano.
- Con I◀◀▶▶I 23, 38 impostare per prima cosa le ore e poi i minuti e confermare ogni volta con CLOCK 33.

L'ora è quindi impostata e inizia il conteggio.

- L'ora viene visualizzata in standby.

Nota:

- Dopo un calo di tensione è **necessario** reimpostare l'ora e la sveglia precedentemente impostate.

Impostazione della lingua

- Con il tasto MODE 2, 20 passare alla modalità DAB o FM Radio
- Premere il tasto MENU 24 e selezionare con I◀◀▶▶I 23, 38 > **Lingua**. Confermare premendo ENTER 37.
- Selezionare con I◀◀▶▶I 23, 38 la lingua e confermare premendo con ENTER 37.

Come regolare il suono

- Premere ripetutamente il tasto EQ 31 per passare tra le diverse impostazioni di suono.

Come utilizzare la funzione SLEEP

È possibile impostare il periodo di tempo a intervalli di 10 minuti trascorso il quale l'apparecchio in qualsiasi modalità operativa passa in standby. "SLEEP" appare sul display.

- Per impostare tale funzione premere ripetutamente il tasto SLEEP 27. Appare 10, 20, ... 90, OFF.

Riproduzione Bluetooth

Che cos'è BlueTooth

Il Bluetooth è un collegamento radio a corto raggio. Un apparecchio Bluetooth può generare anomalie o funzionare non correttamente se:

- il sistema di ricezione/trasmissione di un apparecchio Bluetooth o dell'unità principale viene a contatto con una parte del corpo,
- la trasmissione radio viene ostacolata da pareti, angoli o pareti divisorie di uffici,
- sono presenti interferenze con apparecchi che utilizzano la stessa banda di frequenza, come apparecchi medici, forni a microonde o reti radio.
- Il collegamento Bluetooth funziona solo con apparecchi presenti nelle immediate vicinanze. Il collegamento viene automaticamente interrotto una volta superato questo raggio. Allo stesso modo, all'interno di questo raggio la qualità del suono può essere ridotta per la presenza di ostacoli come muri o porte. Durante il funzionamento sono possibili interferenze
- Per la riproduzione tramite Bluetooth è necessario avere per es. uno smartphone che supporti tale modalità.

Come collegare un apparecchio tramite BlueTooth

- ➔ Con MODE (20) passare a **BT BLUETOOTH**.
- ➔ L'apparecchio si trova in modalità Bluetooth e Bluetooth-Pairing. Sul display lampeggia BT LINK.
- ➔ Avviare la modalità Bluetooth dell'apparecchio da collegare. Smartphone, tablet ecc.
- ➔ Mettere l'apparecchio Bluetooth nella modalità Pairing.
- ➔ L'apparecchio Bluetooth cerca l'apparecchio DAB, selezionare **DAB 555**.
- ➔ Confermare eventualmente la richiesta (codice "**0 0 0 0**").
 - Il collegamento Bluetooth viene creato. BT LINK non lampeggia più sul display.

Nota:

La modalità Pairing è attiva per circa 0,5 minuti, dopodiché si conclude.

Come ripristinare il collegamento

BlueTooth

Nel caso in cui si interrompa il collegamento, è possibile ripristinare il collegamento Bluetooth tra gli apparecchi già collegati. Vedere la descrizione a sinistra.

Nota:

Il raggio d'azione è di circa 10 metri. Se l'apparecchio Bluetooth è al di fuori del raggio d'azione, il collegamento viene interrotto. La riproduzione viene quindi interrotta.

Chiamata in arrivo con gli smartphone

La riproduzione musicale passa su Mute e si può ricevere la chiamata.

Riproduzione

→ Controllare la riproduzione sullo smartphone.

Regolazione del volume

- Premere –Volume+ 29, per regolare il volume più basso o più alto.
- Regolare il volume sull'apparecchio audio collegato.

Come regolare il suono

→ Regolare il suono sullo smartphone.

Utilizzo del lettore CD

Avvertenze generali sui CD/CD MP3

L'apparecchio è adatto ai CD musicali su cui vengono incisi dati audio (CD-DA o MP3 per CD-R e CD-RW). I formati MP3 devono essere realizzati con ISO 9660 Level 1 o Level 2. I CD multisessione non vengono letti.

In modalità MP3 sono determinanti i concetti "Folder" = Album e "Brano". Con "Album" si intende la cartella sul PC, con "Brano" il file sul PC o un brano CD-DA.

L'apparecchio cataloga gli album o i brani dell'album per titolo, in ordine alfabetico. Qualora si preferisse un altro ordine, occorre modificare il titolo del brano o dell'album e mettere un numero prima del titolo.

Masterizzando un CD-R e CD-RW con i dati audio possono subentrare diversi problemi in grado talvolta di pregiudicarne la corretta riproduzione. Le cause di ciò possono essere errori di impostazione del software e dell'hardware oppure il CD vergine utilizzato. Qualora si verificassero tali errori, sarebbe opportuno contattare l'assistenza tecnica del produttore del masterizzatore CD o del software di masterizzazione oppure ricercare le informazioni necessarie, ad es. su Internet.

Nota:

Quando si registrano CD audio, occorre rispettare le prescrizioni di legge e non violare i diritti d'autore.

Tenere il vano portadisco sempre chiuso, in modo che la polvere non si accumuli sull'ottica del laser.

L'apparecchio può riprodurre CD con dati MP3 e CD audio normali (CD-DA). Non utilizzare altre estensioni, come per es. *.doc, *.txt, *.pdf ecc... se i file audio vengono commutati in MP3. Non possono essere riprodotti, tra gli altri, file musicali o con le estensioni *.AAC, *.DLF, *.M3U e *.PLS o *.WMA.

Nota: A causa del gran numero di differenti software encoder esistenti, non è possibile garantire che qualsiasi file MP3 possa essere riprodotto senza disturbi.

Un brano o file "difettoso" viene saltato e la riproduzione prosegue con il brano successivo.

Quando si masterizzano CD è meglio masterizzare a bassa velocità, realizzare e finalizzare i CD come sessioni singole.

CD utilizzabili

Il lettore CD è compatibile con i supporti CD, CD-R/RW e CD MP3. Con questo apparecchio è possibile riprodurre senza bisogno di adattatore tutti i dischi citati.

Non utilizzare dischi diversi, come DVD ecc.



Dimensioni CD 12 cm/8 cm
Tempo di esecuzione 74 min. o 24 min. max.

- ➔ Quando si trasporta l'apparecchio, estrarre il CD dal drive. Così si eviteranno danni al lettore CD e al disco.

Nota:

La qualità della riproduzione dei CD MP3 dipende dall'impostazione del bit rate e dal software di masterizzazione utilizzato.

Inserimento di un disco

- ➔ Per avviare la riproduzione del CD, premere ripetutamente il tasto MODE 20. CD appare sul display.
- ➔ Per inserire i CD, ▲ premere 21. Il vano CD si apre frontalmente. Non ostacolarne il movimento.

Nota:

Quando lo scomparto CD è aperto, evitare che corpi estranei penetrino nell'apparecchio. Non toccare mai la lente del laser.

- ➔ Aprire lo scomparto CD solo quando il CD è fermo.
- ➔ Inserire il CD con il lato stampato rivolto verso l'alto prestando particolare attenzione. Verificare che il CD non sia inserito in modo storto.
- ➔ Chiudere il vano CD con ▲ 21. Inizia la lettura del CD, sul display compare "Lettura CD" durante la lettura. Terminata la fase di lettura iniziale dei dati, viene visualizzato il numero totale dei brani sul display.

Nota:

Se non è inserito alcun CD, poco dopo sul display compare "Nessun CD".

Prima di premere qualsiasi tasto, attendere che la lettura del CD sia stata completata, di modo che tutte le informazioni necessarie siano state acquisite. Questa operazione può richiedere un certo tempo, soprattutto nei CD MP3.

Estrazione di un disco

- Per prelevare il CD, terminare prima la riproduzione con il tasto STOP ■ 35, quindi aprire lo scomparto CD con ▲ 21 e prelevare il CD afferrandolo dai bordi.

Riproduzione di un disco

Se il CD non viene inserito correttamente oppure è difettoso, sul display compare "Nessun CD".

Nota:

Se viene inserito un CD MP3 sul display compare la scritta **MP3** nonché il numero totale degli album e dei brani.

L'apparecchio inizia automaticamente la riproduzione del primo brano. Sul display compaiono il numero del brano corrente e la durata della riproduzione.

- Per interrompere la riproduzione, premere il tasto ►II 39.
- L'apparecchio interrompe la riproduzione. Sul display lampeggia il tempo di riproduzione.
- Per proseguire la riproduzione, premere nuovamente il tasto ►II 39.

- Per terminare la riproduzione, premere il tasto ■ 35. Sul display compare il numero totale dei brani.

Nota:

Premere sempre il tasto ■ 35 prima di togliere il CD.

Impostare il brano

- Per passare al brano successivo, premere una volta il tasto ►►I 23.
- Per passare al brano precedente, premere una volta il tasto I◄◄ 38.

Il display indica il numero del brano corrente.

- Premere il tasto più volte, finché non compare il numero del brano desiderato.

Impostare l'album (MP3)

- Premere anche ripetutamente ◄ FOLDER ► 34 per selezionare l'album.

Ricerca rapida in avanti o indietro

Per ricercare un determinato punto all'interno del brano, è possibile effettuare una ricerca rapida avanti o indietro. Durante la ricerca non avviene alcuna riproduzione.

- ➔ Per andare avanti rapidamente premere il tasto ►► I 23 e tenerlo premuto fino a raggiungere il punto desiderato.
- ➔ Per tornare indietro rapidamente premere il tasto I◄◄ 38 e tenerlo premuto fino a raggiungere il punto desiderato.
- ➔ Rilasciare il tasto. La riproduzione riprende da questo punto.

Come usare le funzioni Ripeti

- ➔ Selezionare il brano dall'apparecchio. Sul display viene visualizzato il numero del brano selezionato.
- ➔ Premere il tasto ►II 39.
- ➔ Premere ripetutamente il tasto REPEAT 40.
 - Riprod 1: il brano selezionato verrà riprodotto più volte di seguito.
 - Riprod Album: l'album viene riprodotto ripetuto (solo per i CD MP3 con struttura ad album)

- Riprod_tutti: tutti i brani dei CD vengono riprodotti ripetuti

Spegnimento

- ➔ Premere il tasto REPEAT 40, finché non viene più visualizzata la funzione.

Nota:

La funzione di ripetizione può anche essere impostata quando la funzione Programmazione è attiva.

Riproduzione casuale

- ➔ Premere il tasto SHUFFLE 32, per riprodurre i brani in modo casuale. CASUALE appare sul display.

Riproduzione dell'inizio dei titoli (INTRO)

- ➔ Premere il tasto INTRO 28 per riprodurre brevemente l'inizio dei titoli uno di seguito all'altro. INTRO appare sul display.

Utilizzo della funzione Programmazione

Con la funzione Programmazione è possibile riprodurre fino a 32 brani di un CD musicale o brani di un CD MP3 nell'ordine prestabilito.

Nota:

La programmazione è possibile solo quando vi è un CD nell'apposito scomparto chiuso e l'apparecchio si trova in modalità stop.

Inserire un CD nel relativo scomparto e chiuderlo.

- Premere il tasto ■ 35.
- Premere il tasto MEM 22.

Sul display lampeggia "MEMORIZZA", "P-0 I" e "T0 I" (per gli MP3: "F00 I").

- Con i tasti I◀◀, ▶▶ I 23, 38 selezionare il primo brano da programmare.
- Nei CD-MP3 con il tasto ◀ FOLDER ▶ 34 selezionare l'album e poi il brano.
- Memorizzare il numero del brano desiderato con il tasto MEM 35. Ora il brano è programmato nella posizione P-01.

- Sul display compare il numero del posto di memoria successivo. Programmare in questo modo l'ordine di riproduzione dei brani desiderato.
- Premere il tasto ▶|| 39, per iniziare la riproduzione della selezione. Sul display viene visualizzato "MEM", il numero del brano attuale e il tempo di esecuzione. Nel caso dei CD MP3 compare anche la scritta MP3.
- Se si desidera interrompere la riproduzione della selezione programmata, premere una volta il tasto ▶|| 39.
- Per terminare la riproduzione programmata, premere il tasto ■ 35.

Nota:

Quando si apre il vano CD o si attiva un'altra fonte, si cancella la memoria del programma. Anche premendo due volte il tasto ■ 35 si conclude la programmazione.

Utilizzo della funzione USB

Nota:

A causa della grande varietà di modelli di flash player MP3 e di pen drive USB esistenti, non si può garantire che ogni modello venga supportato. Non utilizzare cavi di prolungha USB!

Sono supportati dispositivi della versione USB 1.1. L'apparecchio non supporta il collegamento di supporti USB tramite cavo di prolunga USB.

Non idoneo al collegamento diretto a PC!

→ Con il collegamento USB è possibile caricare apparecchi elettronici come lettori MP3, telefoni cellulari (5V, 1A).

Premessa: L'apparecchio è collegato alla rete elettrica.

Utilizzo di un supporto di memoria

- Collegare il supporto USB con la presa USB 12. Vengono letti i dati del supporto di memoria.
- Premere ripetutamente MODE 20 finché sul display non compare "USB".
- Attendere finché il contenuto non sia stato letto completamente, per accertare che tutte le informazioni necessarie del supporto di memoria siano state acquisite. Qualora non sia stato inserito nessun supporto di memoria o quest'ultimo non possa essere letto, sul display viene visualizzata l'indicazione "NO USB".
- Avvio della riproduzione: premere il tasto ►|| 39.
- Per interrompere: premere il tasto ►|| 39.
- Per arrestare la riproduzione: Premere il tasto ■ 35, sul display viene visualizzato il numero totale dei brani.

L'uso avanzato e le funzioni di riproduzione sono descritte in "Riproduzione di un disco", vedere pag. 24.

Rimozione del supporto di memoria

- Terminare la riproduzione.
- Per rimuovere la chiavetta USB è sufficiente sfilarla.

Che cos'è il DAB+

DAB è un nuovo formato digitale che permette di avere un suono limpido e senza fruscii.

Diversamente dalle tradizionali stazioni analogiche, con il DAB molte stazioni trasmettono sulla stessa frequenza. Ciò viene detto ensemble o multiplexer. Un ensemble è costituito dalla stazione radio e da numerosi componenti service o dati, che vengono trasmessi individualmente dalle stazioni. Per informazioni consultare www.digitalradio.de o www.digitalradio.ch.

Compressione dei dati

La radio digitale sfrutta le caratteristiche del sistema uditivo umano. L'orecchio umano non percepisce suoni al di sotto di una certa soglia di volume. I dati che si trovano al di sotto di questa soglia, detta "udibilità della soglia al silenzio", possono quindi essere filtrati. Ciò è possibile perché in un flusso di dati digitale di ogni unità di informazioni è memorizzato anche il suo volume, relativo ad altre unità. In un segnale audio, inoltre, i dati con un volume inferiore a un determinato limite vengono coperti da quelli con volume maggiore. Tutte le informazioni audio in un brano di musica che cadono sotto la cosiddetta soglia di mascheramento uditivo, possono essere filtrate dal segnale da trasmettere. Ciò porta a una riduzione del flusso di dati da trasmettere senza che l'ascoltatore possa percepire una differenza di suono (HE AAC v2 - procedimento di codifica aggiuntivo per DAB+).

Audiostream

Gli audiostream della radio digitale sono flussi di dati costanti, che contengono frame MPEG 1 Audio Layer 2 con cui rappresentano le informazioni acustiche. Ciò permette di trasmettere i programmi radiofonici tradizionali e di ascoltarli. La radio digitale offre non solo un'eccellente qualità del suono, ma anche informazioni supplementari. Esse possono riferirsi al programma in corso (DLS ad es. titolo, interprete) oppure essere indipendenti (ad es. notiziari, meteo, traffico, consigli).

Ricezione radio DAB

Service, selezione e ricerca

Se non si dovesse ricevere alcuna stazione, sul display viene visualizzato il messaggio "Servizio non disponibile". Ciò significa che non vi è ricezione, oppure che la ricezione è molto debole. In tale caso occorre modificare la posizione dell'apparecchio.

Uso dell'apparecchio in modalità DAB

Nota:

Dopo la prima accensione, l'apparecchio esegue una ricerca automatica delle emittenti DAB. La ricerca è una ricerca completa. Durante la ricerca, il display visualizza il progredire della ricerca stessa e il numero delle stazioni digitali trovate.



Al termine della ricerca delle emittenti, viene riprodotta la prima stazione in ordine alfabetico.

Nota:

Se non viene rilevata alcuna stazione, potrebbe non essere disponibile alcuna stazione.

- ➔ Spostare l'apparecchio ed eseguire una nuova ricerca delle stazioni emittenti.
- ➔ Eseguire una ricerca completa.

Verificare la potenza del segnale, vedere pag. 15.

Ricerca con il DAB

- ➔ Premere il tasto SCAN 39.
- ➔ In alternativa premere il tasto MENU 24 e selezionare con I◀◀, ▶▶ I 23, 38 > **Ricerca completa**. Confermare premendo ENTER 37.
- ➔ La ricerca inizia, sul display viene visualizzata la barra di avanzamento.

Al termine della ricerca inizia la riproduzione dei programmi radiofonici della prima stazione (in ordine alfabetico).

Scelta dell'emittente

- ➔ È possibile verificare sull'apparecchio la stazione trovata. A tale scopo, premere I◀◀, ▶▶ I 23, 38. Oppure ruotare sull'apparecchio TUNING ENTER 8.
- ➔ Per selezionare un'emittente, premere ENTER 37. Oppure premere sull'apparecchio TUNING ENTER 8.

Ricerca manuale delle stazioni

- ➔ Premere MENU 24.
- ➔ Selezionare con I◀◀ , ▶▶ I 23, 38 > **Impostazione manuale**
- ➔ Confermare con ENTER 37.
- ➔ Utilizzare I◀◀ , ▶▶ I 23, 38 per spostarsi tra i canali 5 A - 13 F e le loro frequenze.
- ➔ Premere ENTER 37 per aprire il Multiplex. Le emittenti trovate vengono memorizzate automaticamente.

Memorizzazione delle stazioni DAB

La memoria programmi può memorizzare fino a 30 stazioni nell'area DAB.

Nota:

Le stazioni memorizzate permangono anche in caso di assenza di corrente.

- ➔ Impostare la stazione desiderata.
- ➔ Premere il tasto MEM 22 e tenerlo premuto per circa 2 secondi. Compare "Memorizza" e dietro la posizione di programmazione se non è ancora stata memorizzata alcuna emittente.
- ➔ Premere ◀ FOLDER ▶ 34 per selezionare la posizione di memorizzazione, confermare premendo ENTER 37. Sul display appare "Progr. # memor."

Selezione delle stazioni programmate

- ➔ Premere il tasto MEM 22.
- ➔ Premere ◀ FOLDER ▶ 34 per selezionare la posizione di memoria.
- ➔ Confermare premendo ENTER 37.

Se non è stata memorizzata nessuna stazione radio nella posizione di programma selezionata compare "Vuoto".

Cancellazione di una stazione memorizzata

- ➔ Memorizzazione di nuove stazioni nelle posizioni di memoria da cancellare.

Visualizzazione della potenza del segnale

- ➔ Premere ripetutamente il tasto INFO 41 finché non viene visualizzata la potenza di segnale:



- La marcatura mostra il livello attuale.
- Le stazioni, la cui potenza di segnale si trova al di sotto del livello richiesto, non inviano un segnale sufficiente.
- Se si preme più volte il tasto INFO 41, si scorrono diverse informazioni, come per es.

- DLS, potenza di segnale, tipo di programma, nome Multiplex, frequenza, tasso di errore di segnale, velocità di trasmissione audio, ora, data.

Dynamic Label Plus

Informazioni di testo relative ai programmi, come ad es. interprete, titolo del brano, nome dell'album, ecc... compaiono sul display della radio, vengono salvate, e possono essere richiamate in qualsiasi momento. (se la funzione è supportata dal programma).

Adattamento del volume

Il grado di compressione compensa le oscillazioni dinamiche e quindi le variazioni di volume in arrivo.

- ➔ Premere il tasto MENU 24 e selezionare premendo I◀◀, ▶▶ I 23, 38 > **DRC**.
- ➔ Confermare premendo ENTER 37.

Premendo I◀◀, ▶▶ I 23, 38 selezionare il grado di compressione:

- DRC alto – compressione elevata
 - DRC basso – compressione bassa
 - DRC OFF – compressione disattivata.
- ➔ Confermare premendo ENTER 37.

Come eliminare le stazioni non attive

È possibile eliminare le stazioni radio che non trasmettono più.

- ➔ Premere il tasto MENU 24 e premendo I◀◀, ▶▶ I 23, 38 > selezionare **Stazione inattiva**.
- ➔ Confermare premendo ENTER 37.
- ➔ Premendo I◀◀, ▶▶ I 23, 38 >selezionare **Sì** e confermare premendo ENTER 37.

Uso dell'apparecchio in modalità VHF

Sintonizzazione di una stazione VHF/FM

- ➔ Per passare a VHF/FM, premere ripetutamente, all'occorrenza, MODE 20 fino a far comparire " FM" sul display.

Sul display viene visualizzata l'ultima frequenza selezionata.

87.50MHz

[No RadioText]

Selezione manuale della stazione

- ➔ Premere I◀◀, ▶▶ I 23, 38 nella modalità VHF, per impostare la stazione desiderata. Il display indica la frequenza in step da 0,05 MHz. Sull'apparecchio: ruotare il regolatore di TUNING.

Selezione automatica delle stazioni

- ➔ Premere SCAN 39, per avviare la ricerca automatica delle emittenti. Sul display la frequenza delle stazioni scorre verso l'alto. (Giù: Premere a lungo SCAN 39).

Quando viene trovata una stazione VHF con un segnale sufficientemente potente, la ricerca si arresta e inizia la

riproduzione dei programmi della stazione. Nel caso in cui si riceva una stazione RDS, viene visualizzato il nome della stazione e gli eventuali messaggi di testo della radio.

Nota:

Per sintonizzare stazioni più deboli si consiglia di utilizzare la selezione manuale delle stazioni.

Nel menu > **Impostaz. di ricerca**, è possibile impostare se la ricerca automatica delle stazioni deve cercare solo stazioni con buona ricezione (**Solo stazioni con buona ricezione**) o tutte le stazioni (**Tutte le stazioni**).

Memorizzazione delle stazioni VHF

La memoria programmi può memorizzare fino a 30 stazioni nella banda FM (VHF).

Nota:

Le stazioni memorizzate permangono anche in caso di assenza di corrente.

- ➔ Impostare la stazione desiderata.
- ➔ Premere il tasto MEM 22 e tenerlo premuto per circa 2 secondi. Compare "Memorizza" e dietro la posizione di programmazione se non è ancora stata memorizzata alcuna emittente.
- ➔ Premere ◀ FOLDER ▶ 34 per selezionare la posizione di memorizzazione, confermare premendo ENTER 37. Sul display appare "Progr. # memor.".

Selezione delle stazioni programmate

- Premere il tasto MEM 22.
- Premere ◀ FOLDER ▶ 34 per selezionare la posizione di memoria.
- Confermare premendo ENTER 37.

Se non è stata memorizzata nessuna stazione radio nella posizione di programma selezionata compare "Vuoto".

Cancellazione di una stazione memorizzata

- Memorizzazione di nuove stazioni nelle posizioni di memoria da cancellare.

Impostazione di Mono/Stereo

Si può scegliere se ricevere le stazioni in stereo o in mono. Nel caso di segnali deboli si consiglia di utilizzare il mono (impostazione: **Solo mono**).

- Premere il tasto MENU 24 e selezionare premendo I◀◀ , ▶▶ I 23, 38 > Impostazione audio.
- Confermare premendo ENTER 37.
- Premendo I◀◀ , ▶▶ I 23, 38 > selezionare **Stereo possibile** o > **Solo mono**.
- Confermare premendo ENTER 37.

Effettuazione delle impostazioni di sistema

Visualizzazione della versione software

- Premere il tasto MENU 24 e selezionare > **Versione SW** (selezionare con I◀◀, ▶▶ I 23, 38 e confermare con ENTER 37).
- Premere ENTER 37, viene visualizzata la versione software.
- Premendo il tasto **MENU 24** si torna indietro.

SW version
XXXXXXX

Richiamare le indicazioni sul display

Premendo il tasto INFO 41 si possono visualizzare le seguenti informazioni:

Modalità DAB

DLS: testo scorrevole con informazioni supplementari, se fornite dalle stazioni
Potenza del segnale
Tipo di programma
Nome gruppo Ensemble/Multiplex
Frequenza, canale
Tasso di errore del segnale
Tasso di bit in kbps
Ora
Data

Modalità VHF

RT Radiotext (se emesso)
PTY – tipo di programma, frequenza
Frequenza
Mono/Stereo
Ora
Data

Come ripristinare le impostazioni standard

Quando si cambia la collocazione dell'apparecchio, ad es. in caso di un trasloco, è possibile che le stazioni DAB memorizzate non si sentano più. In tale caso, ripristinando le impostazioni standard, è possibile cancellare tutte le stazioni memorizzate, inclusi i PRESET, e contemporaneamente iniziare una nuova ricerca di stazioni.

In modalità DAB:

- ➔ aprire lo scomparto CD.
- ➔ Premere il tasto MONO/STEREO sull'apparecchio.
Tenere premuto il tasto finché non compare NUOVO AVVIO.

Tutte le stazioni precedentemente memorizzate sono state cancellate. Successivamente avviene una ricerca automatica delle stazioni.

Nota:

Tutte le stazioni precedentemente memorizzate sono state cancellate.

Impostazione dell'ora, del timer

Nota:

Verificare l'ora dopo la prima messa in funzione e il primo utilizzo della radio, all'occorrenza, reimpostarla, vedere pag. 19. Dopo un'interruzione di energia elettrica, reimpostare, all'occorrenza, l'ora.

Data e ora vengono impostate automaticamente mediante il segnale DAB/VHF-RDS.

- Passare in modalità DAB.
- Impostare una stazione radio DAB+ e attendere brevemente.
- Se non si riceve alcun segnale, cambiare la stazione e/o verificare la potenza del segnale, (pag. 30).

Regolazione della sveglia

Il timer accende l'apparecchio all'ora impostata con la sorgente selezionata e lo spegne una volta raggiunto il tempo di spegnimento. In standby, sul display viene visualizzato il simbolo del timer per segnalare che è attivo un timer.

Se non viene premuto alcun tasto durante l'impostazione per oltre 6 secondi

l'apparecchio abbandona automaticamente la modalità. In questo caso riavviare la procedura.

- Premere il tasto TIMER 26 e tenerlo premuto finché non compare "**Accensione**" e le ore lampeggiano.
- Con **I◀◀**, **▶▶ I** 23, 38 impostare la sveglia con ore

e minuti.

- Premere il tasto TIMER 26 per accettare l'impostazione delle ore o dei minuti.
- Compare "**Spegnimento**", per impostare il tempo di spegnimento. Le ore lampeggiano.
- Con **I◀◀**, **▶▶ I** 23, 38 impostare il tempo di spegnimento con ore e minuti.
- Premere il tasto TIMER 26 per accettare sempre l'impostazione delle ore o dei minuti.
- Lampeggia la sorgente di accensione "Sorgente".
- Con **I◀◀**, **▶▶ I** 23, 38 impostare la sorgente desiderata:
 - DAB, FM, DISC, USB.
- Premere il tasto TIMER 26 per la conferma. Sul display viene visualizzato il volume "**Volume**".
- Con **I◀◀**, **▶▶ I** 23, 38 impostare il volume di accensione desiderato.
- Premendo TIMER 26 si conclude l'impostazione del timer.


Tutte le impostazioni vengono visualizzate nuovamente sul display come controllo.

Accendere/spegnere la funzione Sveglia

- Premere brevemente il tasto TIMER 26 per attivare o disattivare il timer.

Di conseguenza, il simbolo del timer compare o scompare.

Spegnere completamente la sveglia dopo l'allarme

- Premere il tasto  1, 19 per disattivare la sveglia.

Nota:

La funzione sveglia attiva di nuovo l'apparecchio il giorno seguente all'ora impostata.

Pulizia dell'apparecchio



Pericolo di scossa elettrica!

Per evitare il pericolo di scossa elettrica, non pulire l'apparecchio con un panno umido o con l'acqua corrente. Prima della pulizia staccare la spina.

ATTENZIONE!

Non usare spugne abrasive, polvere abrasiva e solventi come alcol o benzina.

→ Pulire la custodia con un panno morbido, inumidito con acqua.

Avvertenze sull'utilizzo dei CD

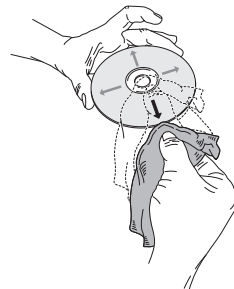
Conservare i CD nella loro custodia e prenderli solo per i bordi. Non toccare mai la superficie lucida iridescente e tenerla sempre pulita. Non incollare carta o adesivi sul lato dell'etichetta del disco. Tenere lontano dai raggi diretti del sole e da fonti di calore come impianti di riscaldamento.

Si raccomanda inoltre di non lasciare i CD nella vettura se parcheggiata direttamente sotto il sole, in quanto la temperatura all'interno della vettura potrebbe salire notevolmente. Eliminare impronte e polvere dal lato stampato utilizzando un panno asciutto e pulito.

Per pulire i CD non utilizzare prodotti per la pulizia dei dischi, come spray, detergenti liquidi, spray antistatici o

solventi come benzina, diluenti o altri prodotti chimici in commercio. Le macchie persistenti possono essere eliminate con un panno di pelle inumidito (del tipo utilizzato per i vetri delle auto).

→ Pulire procedendo dal centro verso il bordo del disco.



Pulire il disco con movimenti circolari può causare graffi. Essi possono provocare errori nella riproduzione.

Eliminazione delle anomalie

Se l'apparecchio non funziona come previsto, effettuare una verifica utilizzando le seguenti tabelle.

Se non si riesce a eliminare l'anomalia seguendo le verifiche descritte, contattare la casa produttrice.

Problemi con l'apparecchio

Sintomo	Possibile causa/rimedio
L'apparecchio non si accende.	L'apparecchio non è alimentato dalla corrente. Collegare correttamente la spina alla presa di rete. Provare eventualmente con un'altra presa.
Non si sente alcun suono.	Aumentare il volume. Estrarre il connettore delle cuffie dall'apparecchio, per sentire attraverso gli altoparlanti. Potrebbe essere stata scelta una sorgente errata.

Sintomo	Possibile causa/rimedio
Si sente un fruscio.	Un cellulare o un altro apparecchio vicino all'apparecchio emettono onde radio che creano disturbo. Allontanare il cellulare o l'apparecchio dall'area della radio.
Ci sono altri disturbi di funzionamento, forti rumori oppure sul display compare un'indicazione non corretta.	I componenti elettronici dell'apparecchio sono disturbati. Estrarre la spina. Lasciare l'apparecchio staccato dalla fonte di energia per ca. 10 secondi. Collegare nuovamente l'apparecchio oppure inserire le batterie.
Il display non si accende.	Spegnere l'apparecchio. Estrarre l'alimentatore, attendere, reinsertirlo, accendere l'apparecchio.

Problemi con il lettore CD

Sintomo	Possibile causa/rimedio
Il CD non viene riprodotto oppure "salta" durante la riproduzione.	L'apparecchio non è nella modalità CD.
	Il CD inserito non è idoneo.
	Lo scomparto CD non è chiuso. Chiudere lo scomparto CD.
	Il CD inserito non è corretto. Inserire il CD con il lato scritto rivolto verso l'alto. Il CD deve essere ben centrato nell'apposito scomparto.
	Il CD è sporco o danneggiato. Pulire il CD, oppure utilizzarne un altro.
	Nel vano CD si è formata della condensa. Togliere il CD e lasciare l'apposito scomparto aperto per ca. 1 ora, di modo che asciughi.
	La durata di riproduzione del CD è superiore ai 74 minuti.

Sintomo	Possibile causa/rimedio
Il suono è irregolare.	Il volume è regolato troppo alto. Abbassare il volume.
	Il CD è danneggiato o sporco. Pulire il CD o sostituirlo.
	L'apparecchio è esposto a vibrazioni. Collocare l'apparecchio in un luogo non esposto alle vibrazioni.

Problemi con i dispositivi USB

Sintomo	Possibile causa/rimedio
Non è possibile alcuna riproduzione USB.	L'apparecchio non è nella modalità USB/SD. Con MODE passare alla sorgente, collegare il supporto,
	Supporto non inserito o vuoto. Inserire il dispositivo correttamente o caricarlo con dati musicali.

Problemi con la radio

Sintomo	Possibile causa/rimedio
Non si riceve alcuna stazione radio.	L'apparecchio non è nella modalità Radio. Se necessario, premere ripetutamente MODE.
Non si riceve alcun segnale DAB.	Controllare se nella regione è possibile la ricezione DAB. Orientare nuovamente l'antenna. Eseguire una ricerca automatica.
Il suono è debole o di cattiva qualità.	Altri apparecchi, ad es. il televisore, disturbano la ricezione. Allontanare l'apparecchio radio da questi apparecchi.
	L'antenna non è estratta o orientata. Estrarre l'antenna. Per migliorare la ricezione può essere opportuno girare l'antenna o l'apparecchio.

Problemi con il telecomando

Sintomo	Possibile causa/rimedio
Il telecomando non funziona.	Pile non inserite correttamente o esaurite. Controllare la polarità, sostituire le pile. Collegamento IR interrotto. Allontanare gli oggetti che si trovano tra il telecomando e l'apparecchio. Distanza troppo elevata. Distanza massima dall'apparecchio: ca. 6 metri

Dati tecnici

Dimensioni dell'apparecchio (larghezza x altezza x profondità):	401 x 174 x 224 mm
Peso:	ca. 3,8 kg
Alimentazione della tensione:	100 – 240 V corrente alternata, 50/60 Hz
Potenza di uscita:	2 x 20 W RMS
Condizioni ambientali:	da +5°C a +35°C 5% - 90% di umidità dell'aria (che non condensa)
Radio: Gamme di frequenze:	VHF 87,5–108 MHz DAB 174–240 MHz
Antenna:	Antenna telescopica DAB/VHF
Batteria del telecomando	CR 2032
Attacco per le cuffie:	Spinotto da 3,5 mm stereo
Connettore AUDIO IN	Spinotto da 3,5 mm, stereo
USB	5 V, 1A

Bluetooth:	2,4 GHz, V2.0 A2DP, AVRCP
------------	------------------------------

Gamma di trasmissione max.	Linea visiva, circa 10 m
----------------------------	--------------------------

Il raggio d'azione effettivo varia in base a diversi fattori, quali per es. ostacoli tra gli apparecchi, campi magnetici intorno a un forno a microonde, elettricità statica, sensibilità di ricezione, potenza dell'antenna, sistema operativo, applicazione software, ecc... I profili standard Bluetooth indicano lo scopo della trasmissione Bluetooth tra gli apparecchi.

Campo radio: 10 m/ 30ft di collegamento visivo, il raggio d'azione può variare a seconda delle condizioni effettive.

Apparecchio Bluetooth® con A2DP (Advanced Audio Distribution Profile) attivo.

Con riserva di modifiche tecniche ed errori.
Le dimensioni sono approssimative.



Direttive e norme

Questo prodotto corrisponde alle seguenti direttive: 2014/35/UE / 2014/30/UE, 2014/53/UE (Radio Equipment Directive) e alla direttiva sul marchio CE.

Come contattare il produttore

DGC GmbH
Graf-Zeppelin-Str. 7
D-86899 Landsberg

www.dual.de

Indicazioni per lo smaltimento

Smaltimento dell'imballaggio

Durante il trasporto, il vostro nuovo apparecchio è stato protetto dall'imballaggio. Tutti i materiali usati sono ecologicamente compatibili e riutilizzabili. Contribuite anche voi smaltendo l'imballaggio nel rispetto dell'ambiente. Potete reperire informazioni sui sistemi di smaltimento presso il vostro rivenditore o il vostro centro di smaltimento comunale. Prima dello smaltimento dell'apparecchio rimuovere le batterie.



Pericolo di soffocamento!

Non lasciare l'imballaggio e relativi componenti ai bambini.

Esiste il pericolo di soffocamento a causa delle pellicole e di altri materiali di imballaggio.

Smaltimento dell'apparecchio

I vecchi apparecchi non sono rifiuti privi di valore. Grazie allo smaltimento nel rispetto dell'ambiente, è possibile recuperare materie prime utili. Informarsi presso la propria amministrazione cittadina o comunale circa le opportunità di smaltimento adeguato ed ecologico dell'apparecchio.



Questo apparecchio è contrassegnato in conformità alla Direttiva 2002/96/CE relativa ai vecchi apparecchi elettrici ed elettronici (WEEE).

Una volta terminato il suo ciclo di vita, questo prodotto non deve essere smaltito tra i normali rifiuti domestici, ma deve essere consegnato presso un punto di raccolta per il riciclaggio di apparecchi elettrici ed elettronici. Il simbolo sul prodotto, sul manuale d'uso o sull'imballaggio richiama a tale aspetto. I materiali vanno riciclati in base al relativo simbolo. Con il riutilizzo, il recupero dei materiali o altre forme di riciclaggio di vecchi apparecchi si contribuisce in modo decisivo alla protezione del nostro ambiente.



Pericolo di morte!

Una volta che l'apparecchio è fuori servizio, estrarre la spina della corrente elettrica. Tagliare il cavo della rete elettrica e rimuoverlo unitamente alla spina.