



DAB 43



**Stereo DAB+ Portable
mit CD, USB/SD**

Bedienungsanleitung

Das Vorwort

Diese Bedienungsanleitung hilft Ihnen beim

- bestimmungsgemäßen und
- sicheren

Gebrauch Ihres DAB-Radio-CD-Spielers, im folgenden Anlage oder Gerät genannt.

Die Zielgruppe dieser Bedienungsanleitung

Die Bedienungsanleitung richtet sich an jede Person, die das Gerät

- aufstellt,
- bedient,
- reinigt
- oder entsorgt.



Vorsicht!

Entfernen Sie die Transportsicherung aus dem Disk-Fach, bevor Sie das Gerät in Betrieb nehmen.

Die Gestaltungsmerkmale dieser Bedienungsanleitung

Verschiedene Elemente der Bedienungsanleitung sind mit festgelegten Gestaltungsmerkmalen versehen. So können Sie leicht feststellen, ob es sich um

normalen Text,

- Aufzählungen oder

➔ Handlungsschritte

handelt.

Reset-Hinweis:

In seltenen Fällen kann es passieren, dass die Software des Gerätes „einfriert“ und das Gerät nicht mehr auf eine Bedienung reagiert.

In diesem Falle gehen Sie bitte wie folgt vor:

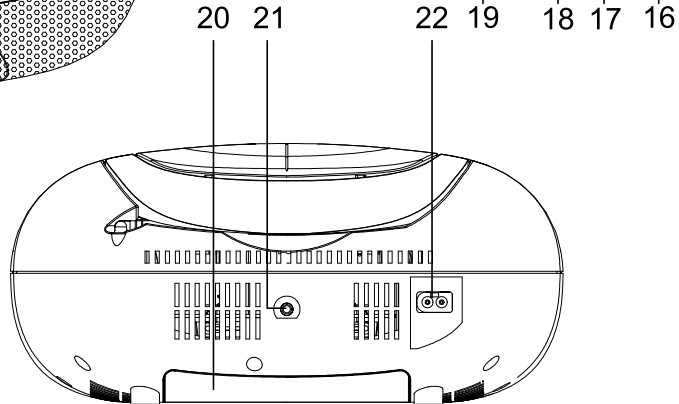
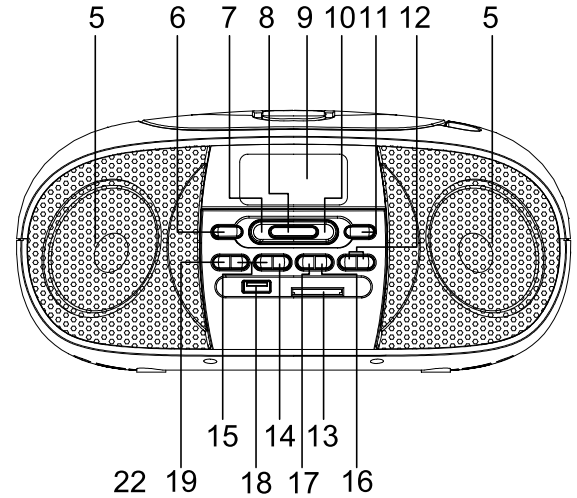
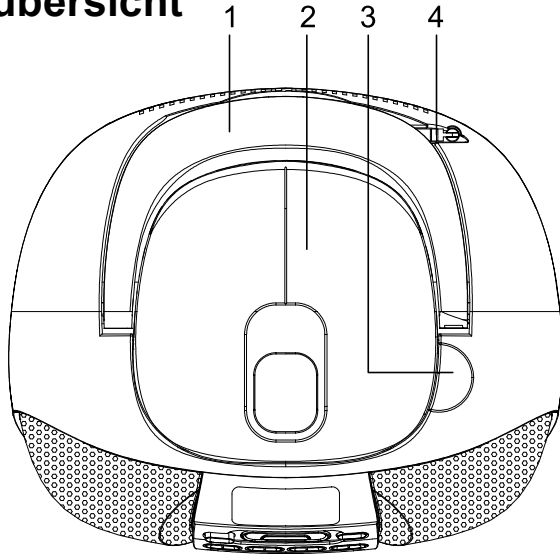
- Gerät ausschalten
- Netzstecker aus der Steckdose ziehen
- Kurze Zeit warten
- Netzstecker in Steckdose stecken
- Gerät einschalten.

Der Systemspeicher wird zurückgesetzt und das Gerät ist wieder betriebsbereit.

Inhaltsverzeichnis

Geräteübersicht	4	Wie Sie das UKW-Radio bedienen	18
Hinweise zur Handhabung	6	Wie Sie einen UKW/FM-Sender einstellen	18
Sicherheitshinweise	6	Wie Sie UKW-Sender speichern	18
Umgang mit Batterien	7	Wie Sie Displayanzeigen aufrufen	19
Aufstellen des Gerätes	8	Wie Sie das Gerät auf Werkseinstellung zurücksetzen ..	19
Die Beschreibung des Gerätes.....	10	Wie Sie den CD-Player bedienen.....	20
Der Lieferumfang	10	Allgemeine Hinweise zu CDs/MP3-CDs.....	20
Die besonderen Eigenschaften des Gerätes	10	Allgemeine Hinweise zu CDs.....	20
Wie Sie das Gerät zum Betrieb vorbereiten	11	Welche Discs Sie verwenden können	21
Wie Sie den Antennenempfang verbessern	11	Wie Sie Discs einlegen	21
Wie Sie die Batterien einlegen.....	11	Wie Sie Discs entnehmen.....	22
Wie Sie das Netzkabel anschließen	12	Wie Sie eine Disc wiedergeben	22
Wie Sie allgemeine Geräte-Funktionen bedienen	13	Wie Sie Titel einstellen	22
Wie Sie das Gerät einschalten	13	Wie Sie die Wiederholungsfunktion nutzen	23
Wie Sie die Quelle einstellen	13	Wie Sie die Programmierungsfunktion nutzen.....	24
Wie Sie die Lautstärke einstellen.....	13	Wie Sie die USB-Funktion bedienen	25
Wie Sie das Gerät ausschalten	13	Speichermedium einsetzen	25
Was ist DAB	14	Funktionen	25
Wie Sie das DAB-Radio bedienen	15	Wie Sie die SD-Funktion bedienen.....	26
Wie Sie einen Suchlauf bei DAB durchführen	15	Speichermedium einsetzen	26
Wie Sie DAB-Sender speichern.....	15	Funktionen	26
Manuelle Senderwahl / Tuning bei DAB	16	Wie Sie das Gerät reinigen	27
Wie Sie die Software-Version darstellen.....	16	Wie Sie Fehler beseitigen	28
Wie Sie Informationen einblenden.....	16	Wie Sie den Hersteller erreichen.....	32
Wie Sie die Datenkompression DRC einstellen.....	17	Entsorgungshinweise.....	32

Geräteübersicht



1		Tragegriff
2		CD-Fach
3	OPEN	CD-Fach öffnen
4		DAB/UKW-Teleskopantenne
5		Lautsprecher
6	POWER	Ein-/Ausschalten, Standby
7	◀◀	CD/MP3/USB/SD: Titelwahl, Suchlauf rückwärts; Radio: TUNING DAB: Sender wählen TUNING UKW: Sendersuche In Menüs navigieren
8	▶ I / SCAN	CD/MP3/USB/SD: Wiedergabe starten, Pause Radio: Suchlauf starten
9		Display: CD/MP3/USB/SD, Radio: Frequenzanzeige
10	▶▶	CD/MP3/USB/SD: Titelwahl, Suchlauf vorwärts Radio: TUNING DAB: Sender wählen TUNING UKW: Sendersuche In Menüs navigieren
11	■ INFO	CD/MP3/USB/SD: Wiedergabe stoppen; Radio: Infos anzeigen
12	-VOLUME+	Lautstärketasten: +: lauter, -: leiser
13	SD	SD-Anschluss

14	MEM	CD/MP3/USB/SD: Programmierung Titelwiedergabe Radio: Speichertaste PRESETS
15	▽/- PRESET +/△	MP3-CD/USB/SD: Albumwahl Radio: Speicherplatz wählen Programmierte Sender PRESETS
16	MODE SELECT	REPEAT-Funktion, Zufallswiedergabe SHUFFLE Eingaben bestätigen
17	DISPLAY MENU	CD/MP3/USB/SD: ID3-Tag ein-, ausschalten Menü aufrufen
18	USB	USB-Anschluss
19	FUNC	Betriebsartwahlschalter DAB / FM / AUX / CD/USB/SD
20		Batteriefach (Unterseite)
21	AUX IN	Anschluss externe Quelle, 3,5 mm Klinke
22	AC IN ~	Netzanschluss für 230 V ~ / 50 Hz

Hinweise zur Handhabung

Lesen Sie bitte alle Sicherheitshinweise sorgfältig durch und bewahren Sie diese für spätere Fragen auf. Befolgen Sie immer alle Warnungen und Hinweise in dieser Bedienungsanleitung und auf der Rückseite des Gerätes.



Sicherheitshinweise

Vorsicht!

- Das Gerät darf nur an eine Netzspannung von 230 V~, 50 Hz angeschlossen werden. Versuchen Sie niemals, das Gerät mit einer anderen Spannung zu betreiben.
- Der Netzstecker darf erst angeschlossen werden, nachdem die Installation vorschriftsmäßig beendet ist.
- Wenn der Netzstecker des Gerätes defekt ist bzw. wenn das Gerät sonstige Schäden aufweist, darf es nicht in Betrieb genommen werden.
- Das Gerät bleibt auch in ausgeschaltetem Zustand mit dem Stromnetz verbunden. Ziehen Sie den Netzstecker aus der Steckdose, falls Sie das Gerät über einen längeren Zeitraum nicht benutzen. Ziehen Sie nur am Netzstecker.
- Beim Abziehen des Netzkabels von der Steckdose am Netzstecker ziehen - nicht am Kabel.
- Um Feuergefahr und die Gefahr eines elektrischen Schlages zu vermeiden, setzen Sie das Gerät weder Regen noch sonstiger Feuchtigkeit aus.
- Nehmen Sie das Gerät nicht in der Nähe von Badewannen, Swimmingpools oder spritzendem Wasser in Betrieb.
- Stellen Sie keine Behälter mit Flüssigkeit, z.B. Blumenvasen, auf das Gerät. Diese könnten umfallen, und die auslaufende Flüssigkeit kann zu erheblicher Beschädigung bzw. zum Risiko eines elektrischen Schlages führen. Es dürfen keine offenen Brandquellen, wie z.B. brennende Kerzen auf das Gerät gestellt werden.
- Fremdkörper, z.B. Nadeln, Münzen etc. dürfen nicht in das Innere des Gerätes fallen.
- Sollten Fremdkörper oder Flüssigkeit in das Gerät gelangen, ziehen Sie sofort den Netzstecker aus der Steckdose. Lassen Sie das Gerät von qualifiziertem Fachpersonal überprüfen, bevor Sie es wieder in Betrieb nehmen. Andernfalls besteht die Gefahr eines elektrischen Schlages.
- Öffnen Sie das Gerät auf keinen Fall – dies darf nur der Fachmann. Andernfalls besteht die Gefahr eines elektrischen Schlages.

- Versuchen Sie niemals ein defektes Gerät selbst zu reparieren. Wenden Sie sich immer an eine unserer Kundendienststellen.
- Die Anschlusskontakte auf der Geräterückseite nicht mit metallischen Gegenständen oder den Fingern berühren. Die Folge können Kurzschlüsse sein.
- Überlassen Sie Wartungsarbeiten stets qualifiziertem Fachpersonal. Andernfalls gefährden Sie sich und andere.
- Lassen Sie Kinder niemals unbeaufsichtigt dieses Gerät benutzen.
- Hören Sie Discs oder Radio nicht mit großer Lautstärke. Dies kann zu bleibenden Gehörschäden führen.
- Der CD-Player verwendet einen unsichtbaren Laserstrahl. Dieser kann Ihre Augen bei falscher Handhabung verletzen. Schauen Sie niemals in das geöffnete CD-Fach.
- Dieses Gerät wurde als Laser-Gerät der Klasse 1 (CLASS 1 LASER) eingestuft. Der entsprechende Aufkleber (CLASS 1 LASER PRODUCT) befindet sich auf der Rückseite des Gerätes.

Umgang mit Batterien

- Achten Sie darauf, dass Batterien nicht in die Hände von Kindern gelangen. Kinder könnten Batterien in den Mund nehmen und verschlucken. Dies kann zu ernsthaften Gesundheitsschäden führen. In diesem Fall bitte sofort einen Arzt aufsuchen!
- Normale Batterien dürfen nicht geladen, erhitzt oder ins offene Feuer geworfen werden (Explosionsgefahr!).
- Tauschen Sie schwächer werdende Batterien rechtzeitig aus.
- Tauschen Sie immer alle Batterien gleichzeitig aus und verwenden Sie Batterien des gleichen Typs.
- Auslaufende Batterien können Beschädigungen am Gerät verursachen. Wenn Sie das Gerät längere Zeit nicht benutzen, nehmen Sie die Batterien aus dem Batteriefach.

Vorsicht!

- Ausgelaufene oder beschädigte Batterien können bei Berührung mit der Haut Verätzungen verursachen. Benutzen Sie in diesem Fall geeignete Schutzhandschuhe. Reinigen Sie das Batteriefach mit einem trockenen Tuch.
- Normale Batterien dürfen nicht geladen, erhitzt oder ins offene Feuer geworfen werden (**Explosionsgefahr!**).

Wichtiger Hinweis zur Entsorgung:

Batterien können Giftstoffe enthalten, die die Gesundheit und die Umwelt schädigen.

- Entsorgen Sie die Batterien deshalb unbedingt entsprechend der geltenden gesetzlichen Bestimmungen. Werfen Sie die Batterien niemals in den normalen Hausmüll.

Diese Zeichen finden Sie auf schadstoffhaltigen Batterien:



Pb = Batterie enthält Blei

Cd = Batterie enthält Cadmium

Hg = Batterie enthält Quecksilber

Aufstellen des Gerätes

- Der Standort darf nicht in Räumen mit hoher Luftfeuchtigkeit, z.B. Küche oder Sauna, gewählt werden, da Niederschläge von Kondenswasser zur Beschädigung des Gerätes führen können. Das Gerät ist für die Verwendung in trockener Umgebung und in gemäßigttem Klima vorgesehen und darf nicht Tropf- oder Spritzwasser ausgesetzt werden.
- Stellen Sie das Gerät nicht in der Nähe von Wärmequellen wie Heizkörpern auf. Vermeiden Sie direkte Sonneneinstrahlungen und Orte mit außergewöhnlich viel Staub.
- Das Gerät nicht in der Nähe von Geräten aufstellen, die starke Magnetfelder erzeugen (z.B. Motoren, Lautsprecher, Transformatoren).
- Das Gerät nicht in einem geschlossenen und in der prallen Sonne geparkten Wagen liegen lassen, da sich sonst das Gehäuse verformen kann.
- Stellen Sie das Gerät auf einen festen, sicheren und horizontalen Untergrund. Sorgen Sie für gute Belüftung.
- Die Lüftungsschlitze der Rückwand und der Seiten müssen stets frei bleiben. Sie dürfen nicht durch Gardinen, Decken oder Zeitungen verdeckt werden.

- Stellen Sie das Gerät nicht auf weiche Oberflächen wie Teppiche, Decken oder in der Nähe von Gardinen und Wandbehängen auf. Die Lüftungsöffnungen könnten verdeckt werden. Die notwendige Luftzirkulation kann dadurch unterbrochen werden. Dies könnte möglicherweise zu einem Gerätebrand führen.
- Sie dürfen das Gerät nur in waagerechter Position betreiben.
- Stellen Sie keine schweren Gegenstände auf das Gerät.
- Wenn Sie das Gerät von einer kalten in eine warme Umgebung bringen, kann sich im Inneren des Gerätes Feuchtigkeit niederschlagen. Warten Sie in diesem Fall etwa eine Stunde, bevor Sie es in Betrieb nehmen.
- Stellen Sie sicher, dass das Netzkabel oder der Stecker immer leicht zugänglich sind, sodass Sie das Gerät schnell von der Stromversorgung trennen können! Die Steckdose sollte möglichst nah am Gerät sein.
- Verlegen Sie das Netzkabel so, dass niemand darüber stolpern kann.
- Verwenden Sie einen geeigneten, leicht zugänglichen Netzanschluss und vermeiden Sie die Verwendung von Mehrfachsteckdosen!
- Netzstecker nicht mit nassen Händen anfassen, Gefahr eines elektrischen Schlags!
- Zur Netzverbindung Netzstecker vollständig in die Steckdose stecken.
- Bei Störungen oder Rauch- und Geruchsbildung aus dem Gehäuse sofort Netzstecker aus der Steckdose ziehen!
- Ziehen Sie vor Ausbruch eines Gewitters den Netzstecker aus der Steckdose.
- Wenn das Gerät längere Zeit nicht benutzt wird, z.B. vor Antritt einer längeren Reise, ziehen Sie den Netzstecker aus der Steckdose.
- Wenn das Gerät längere Zeit nicht betrieben wird, entnehmen Sie alle Batterien, da diese auslaufen und das Gerät beschädigen können.
- Zu hohe Lautstärke, besonders bei Kopfhörern, kann zu Gehörschäden führen.

Die Beschreibung des Gerätes

Der Lieferumfang

Bitte stellen Sie sicher, dass alle nachfolgend aufgeführten Zubehörteile vorhanden sind:

- DAB-Radio mit MP3-CD-Spieler, USB/SD-Anschluss
- Netzkabel
- diese Bedienungsanleitung.

Die besonderen Eigenschaften des Gerätes

Das Gerät besteht aus einem DAB/DAB+/UKW-Radio mit MP3-CD-Spieler, USB-Eingang und SD-Kartenschacht.

Mit diesem Gerät können Sie:

- CDs und CD-Rs und MP3-CDs abspielen. Selbstgebrannte CDs müssen „finalisiert“ sein. Beachten Sie dazu die Hinweise im Handbuch Ihres CD-Rekorders.
- Der CD-Player kann einzelne Titel oder eine ganze CD automatisch wiederholen.

- Der CD-Player kann bis zu 40 Titel einer CD bzw. 40 Titel einer MP3-CD oder eines USB- bzw. SD-Mediums in einer programmierbaren Reihenfolge oder mit der Zufall-Funktion abspielen.
- Sie können mit dem Gerät MP3-Files von USB-Speichermedien und SD-Speicherkarten wiedergeben.
- Mit dem digitalen DAB-Radio steht ein neues digitales Format zur Verfügung, durch welches man kristallklaren Sound in CD-Qualität hören kann.
- Das Radio empfängt auf den Frequenzen UKW 87,5–108 MHz (analog) und DAB 174–240 MHz (digital).
- Sie können je 30 Sender auf PRESET-Programmplätze im Modus DAB bzw. UKW speichern.
- Sie können im UKW-Bereich zwischen FM (UKW) Stereo und Mono wählen.
- Das Gerät verfügt über einen AUX-Audio-Eingang.
- Mit eingelegten Batterien können Sie netzunabhängig Musik bzw. Radio hören.
- Das Display besitzt eine Beleuchtung.

Wie Sie das Gerät zum Betrieb vorbereiten

Sie können das Gerät an das normale Stromnetz (230 V ~ / 50 Hz) anschließen.

Die beim Betrieb entstehende Wärme muss durch ausreichende Luftzirkulation abgeführt werden. Deshalb darf das Gerät nicht abgedeckt oder in einem geschlossenen Schrank untergebracht werden. Sorgen Sie für einen Freiraum von mindestens 10 cm um das Gerät.

Wie Sie den Antennenempfang verbessern

Die Anzahl und Qualität der zu empfangenden Sender hängt von den Empfangsverhältnissen am Aufstellort ab. Mit der DAB/UKW-Teleskopantenne (4) kann ein brauchbarer Empfang erzielt werden.

Hinweis:

Für den Empfang von Digitalradiostationen (DAB-Betrieb) sollte die DAB/UKW-Teleskopantenne (4) unbedingt in der vollen Länge positioniert werden.

Wie Sie die Batterien einlegen

- Drehen Sie das Gerät so, dass Sie das Batteriefach (20) an der Unterseite öffnen können. Siehe S. 4.
- Zum netzunabhängigen Betrieb benötigen Sie 8 alkalische Batterien, Typ BABY, 1,5 V, LR14/C (nicht im Lieferumfang enthalten). Achten Sie beim Einlegen auf die richtige Polung. Siehe Grafik im Batteriefach.
- Schließen Sie den Batteriefachdeckel wieder sorgfältig, so dass die Haltetaschen des Deckels im Gehäuse einrasten.

Hinweis:

Es sollte darauf geachtet werden, nur Batterien oder Akkus gleichen Typs zu verwenden. Verwenden Sie niemals gleichzeitig alte und neue Batterien.

Verwenden Sie auslaufgeschützte Batterien!

Wichtiger Hinweis zur Entsorgung

Batterien können Giftstoffe enthalten, die die Umwelt schädigen.

- Entsorgen Sie die Batterien deshalb unbedingt entsprechend den für Sie geltenden gesetzlichen Bestimmungen. Werfen Sie die Batterien niemals in den normalen Hausmüll.

Wie Sie eine externe Tonquelle anschließen

Sie können den Ton eines externen Gerätes (z. B. CD-Player, DVD-Player, AV-Receiver, iPod oder andere MP3-Player) über die Lautsprecher dieses Gerätes wiedergeben.

- ➔ Verbinden Sie den Audioausgang Ihres externen Gerätes über ein Audiokabel (mit 3,5 mm Klinke-Stecker) mit dem AUX-Anschluss (21) auf der Geräterückseite.
- ➔ Drücken Sie den Betriebsartwahlschalter FUNC (19) wiederholt, bis AUX im Display erscheint.

Wie Sie das Netzkabel anschließen

- ➔ Stecken Sie das Netzkabel in den Netzanschluss AC IN (22) und den Netzstecker in die Netzsteckdose.
- ➔ Nach erstmaliger Herstellung des Netzanschlusses erscheint „Welcome to Digital Radio“.

Vorsicht!

Wenn das Gerät an die Netzspannung angeschlossen ist, sind Teile des Gerätes in Betrieb. Um das Gerät ganz auszuschalten, muss der Netzstecker aus der Steckdose gezogen werden.

Hinweis:

Ziehen Sie bei Nichtverwendung den Stecker aus der Steckdose. Ziehen Sie am Netzstecker und nicht am Kabel. Ziehen Sie vor Ausbruch eines Gewitters den Netzstecker. Wenn das Gerät längere Zeit nicht benutzt wird, z.B. vor Antritt einer längeren Reise, ziehen Sie den Netzstecker.

Wie Sie allgemeine Geräte-Funktionen bedienen

Wie Sie das Gerät einschalten

Drücken Sie die Taste **POWER (6)**, das Gerät wird eingeschaltet. Das Display leuchtet.

Hinweis:

Bei der erstmaligen Inbetriebnahme der DAB-Funktion startet automatisch ein Sendersuchlauf. Falls der Hinweis „Station not available“ erscheint wurde kein DAB-Signal empfangen. Eventuell ist die Signalstärke zu gering, siehe S. 16, verändern Sie die Position und starten Sie den Suchlauf erneut, siehe S. 15.

Wie Sie die Quelle einstellen

→ Schalter **FUNC (19)** wiederholt drücken um zu **DAB / FM / AUX / CD/USB/SD** zu stellen.

Hinweis zu USB-Betrieb:

Das Gerät unterstützt nicht den Anschluss von USB-Medien über USB-Verlängerungskabel.

Nicht zu direktem Anschluss an PCs geeignet!

Wie Sie die Lautstärke einstellen

Drücken Sie die Lautstärketasten **–VOLUME+ (12)**, um die gewünschte Lautstärke einzustellen.

+: – lauter,

–: leiser.

Wie Sie das Gerät ausschalten

→ Drücken Sie die Taste **⏻ POWER (6)**, das Gerät wird ausgeschaltet. Das Display erlischt.

Was ist DAB

DAB ist ein neues digitales Format, durch welches Sie kristallklaren Sound in CD-Qualität hören können. Selbst im Auto oder im Zug haben Sie somit einen guten, geräuschfreien Empfang. DAB Broadcast benutzt einen Hochgeschwindigkeits-Datenstream im Radiokanal.

Anders als bei herkömmlichen Analogradiosendern werden bei DAB mehrere Sender auf ein und derselben Frequenz ausgestrahlt. Dies nennt man Ensemble oder Multiplexe. Ein Ensemble setzt sich aus der Radiostation sowie mehreren Servicekomponenten oder Datendiensten zusammen, welche individuell von den Radiostationen gesendet werden. Infos z.B unter www.digitalradio.de oder www.digitalradio.ch.

Datenkomprimierung

Digital Radio macht sich dabei Effekte des menschlichen Gehörs zunutze. Das menschliche Ohr nimmt Töne, die unter einer bestimmten Mindestlautstärke liegen, nicht wahr. Daten, die sich unter der sog. Ruhehörschwelle befinden, können also herausgefiltert werden. Dies wird ermöglicht, da in einem digitalen Datenstrom zu jeder Informationseinheit auch die zugehörige relative Lautstärke zu anderen Einheiten gespeichert ist. In einem Tonsignal werden zudem bei einem bestimmten Grenzwert die leiseren Anteile von den lauterem überlagert. Alle Toninformationen in einem Musikstück, die unter die sog.

Mithörschwelle fallen, können aus dem zu übertragenden Signal herausgefiltert werden. Dies führt zur Reduzierung des zu übertragenden Datenstroms, ohne einen wahrnehmbaren Klangunterschied für den Hörer (MUSICAM-Verfahren).

Audio Stream

Audiostreams sind bei Digital Radio kontinuierliche Datenströme, die MPEG 1 Audio Layer 2 Frames enthalten und damit akustische Informationen darstellen. Damit lassen sich gewohnte Radioprogramme übertragen und auf der Empfängerseite anhören. In Digital Radio wird das MUSICAM Format verwendet, das zwei MPEG konforme PADs für Zusatzdaten vorsieht. Dies wird auch als PAD Datendienste bezeichnet. Digital Radio bringt Ihnen nicht nur Radio in exzellenter Soundqualität sondern zusätzliche Informationen. Diese können sich auf das laufende Programm beziehen (z.B. Titel, Interpret) oder unabhängig davon sein (z.B. Nachrichten, Wetter, Verkehr, Tipps).

DAB Radioempfang

Service Wahl und Suche

Das Gerät startet automatisch den Sendersuchlauf, wenn es eingeschaltet wird. Sollte kein Sender empfangen werden, erscheint "Service not available" auf dem Display. Dies bedeutet, dass entweder kein Empfang oder nur sehr schwacher Empfang möglich ist. In dem Fall müssen Sie den Standort wechseln.

Wie Sie das DAB-Radio bedienen

Wie Sie einen Suchlauf bei DAB durchführen

- Drücken Sie die Taste MENU (17) und wählen Sie durch Drücken von **I◀◀, ▶▶I** (7, 10) **< Full Scan >**. Bestätigen Sie durch Drücken von SELECT (16).
- Die Suche startet, im Display erscheint der Fortschrittsbalken.
- Sie können die gefundenen Sender am Gerät prüfen. Dazu **I◀◀, ▶▶I** (7, 10) drücken.
- Um einen Sender auszuwählen, SELECT (16) drücken.

Wie Sie DAB-Sender speichern

Der Programm-Speicher kann bis zu 30 Stationen im DAB-Bereich speichern.

Hinweis:

Die gespeicherten Sender bleiben auch bei Stromausfall erhalten.

- Den gewünschten Sender einstellen.
- Mit Δ / ∇ (15) den Programmplatz einstellen.
- Taste MEM (14) drücken und gedrückt halten, „Preset Store“ erscheint im Display. Unten links wird der Programmplatz angezeigt.

Anwählen der programmierten Stationen

- Mit Δ / ∇ (15) den gespeicherten Sender wählen. Haben Sie keinen Sender auf den gewählten Programmplatz gespeichert, erscheint „Preset empty“.

Löschen einer Programmplatz-Speicherung

- Neuen Sender auf den jeweiligen Programmplatz speichern.

Manuelle Senderwahl / Tuning bei DAB

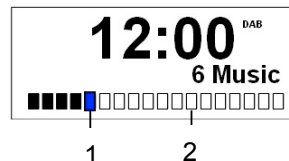
- Drücken Sie die Taste MENU (17) und wählen Sie durch Drücken von **I◀◀, ▶▶I** (7, 10) **< Manual tune >**.
- Bestätigen Sie durch Drücken von SELECT (16).
- Drücken Sie **I◀◀, ▶▶I** (7, 10), um durch die Labels 5A bis 13 F und deren Frequenzen zu schalten.
- Wird ein Ensemble auf einem der DAB-Kanäle gefunden, erscheint der Name im Display sowie die Empfangsstärke (Pegel).
- Drücken Sie die Taste SELECT (16), um das Ensemble zu öffnen, der erste Sender des Ensembles wird angezeigt.
- Drücken Sie **I◀◀, ▶▶I** (7, 10), um durch die einzelnen Sender des Ensembles durchzuschalten, drücken Sie SELECT (16), um den gewünschten Sender auszuwählen.
- Mit MENU (17) können Sie das Menü verlassen.

Wie Sie die Software-Version darstellen

- Drücken Sie die Taste MENU (17).
- Wählen Sie mit **I◀◀, ▶▶I** (7, 10) **< System >** und drücken Sie SELECT (16).
- Drücken Sie **I◀◀, ▶▶I** (7, 10) bis **< SW version >** erscheint und bestätigen Sie mit SELECT (16).
- Verlassen Sie das Menü mit der Taste MENU (17).

Wie Sie Informationen einblenden

- Drücken Sie im DAB-Betrieb die Taste INFO (11) die folgende Darstellung erscheint :



- Die Markierung 1 zeigt den erforderlichen Pegel. Die Signalstärke wird bei der Markierung 2 angezeigt.
- Sender, deren Signalstärke unterhalb des erforderlichen Pegels liegt, senden kein ausreichendes Signal.
- Mehrfaches Drücken der INFO-Taste (11) schaltet durch weitere Informationen, wie z.B. Programmtyp PTY, Multiplexname, Frequenz, Signalfehlerrate, Zeit, Datum.

Wie Sie die Datenkompression DRC einstellen

Die Kompressionsrate gleicht Dynamikschwankungen und damit einhergehende Lautstärkevariationen aus.

- Drücken Sie die Taste MENU (17) und wählen Sie durch Drücken von **I◀◀, ▶▶I** (7, 10) **< DRC >**.
- Bestätigen Sie durch Drücken von SELECT (16).

Wählen Sie durch Drücken von **I◀◀, ▶▶I** (7, 10) die Kompressionsrate:

- DRC low – niedrige Kompression
 - DRC high – Hohe Kompression
 - DRC off – Kompression abgeschaltet.
- Bestätigen Sie durch Drücken von SELECT (16).

Inaktive Sender löschen

- Drücken Sie die Taste MENU (17) und wählen Sie mit **I◀◀, ▶▶I** (7, 10) **< Prune >**.
- Bestätigen Sie durch Drücken von SELECT (16).
- Drücken Sie **I◀◀, ▶▶I** (7, 10), um **< YES >** zu markieren.
- Bestätigen Sie durch Drücken von SELECT (16). Inaktive Sender werden gelöscht.

Wie Sie das UKW-Radio bedienen

Wie Sie einen UKW/FM-Sender einstellen

- ➔ Um zu UKW/FM zu schalten, Taste FUNC (19) wiederholt drücken, bis FM im Display erscheint.

Im Display erscheint die Frequenz sowie „((ST))“ wenn der Sender in Stereo empfangen wird. Sie können bei schwachem Empfangssignal im Menü die Einstellung **< Audio Setting >** von **< Stereo allowed >** auf **< Forced mono >** stellen. Stark rauschende Stereo-Sender können Sie in besserer Qualität hören, wenn Sie auf Mono-Empfang umschalten.

Manuelle Senderwahl

- ➔ Drücken Sie **I◀◀, ▶▶I** (7, 10) im UKW-Betrieb, um den gewünschten Sender einzustellen. Das Display zeigt Frequenz an. Jeder Tastendruck verändert die Frequenz in 0,05 MHz-Schritten.

Automatische Senderwahl

- ➔ Drücken Sie **I◀◀, ▶▶I** (7, 10) und halten Sie die Taste gedrückt, um den automatischen Sendersuchlauf zu starten. Im Display läuft die Senderfrequenz abwärts/aufwärts.

Wird ein UKW-Sender mit ausreichend starkem Signal gefunden, stoppt der Suchlauf und der Sender wird wiedergegeben.

Hinweis:

Für die Einstellung schwächerer Sender benutzen Sie bitte die manuelle Senderwahl. Oder stellen Sie im Menü die Einstellung **< Scan setting >** von **< Strong stations >** auf **< All stations >**.

Wie Sie UKW-Sender speichern

Der Programm-Speicher kann bis zu 30 Stationen im FM-Bereich (UKW) speichern.

Hinweis:

Die gespeicherten Sender bleiben auch bei Stromausfall erhalten.

- ➔ Den gewünschten Sender einstellen.
- ➔ Mit **△ / ▽** (15) den Programmplatz.
- ➔ Taste MEM (14) drücken und gedrückt halten, „Preset Store“ erscheint im Display. Unten links wird der Programmplatz angezeigt.

Automatische Senderspeicherung

- ➔ Taste SCAN (8) drücken und gedrückt halten. Ein Frequenzsuchlauf startet, die gefundenen Sender werden automatisch der Reihenfolge nach gespeichert.

Anwählen der programmierten Stationen

→ Mit \triangle / ∇ (15) den gespeicherten Sender wählen.
Haben Sie keinen Sender auf den gewählten Programmplatz gespeichert, erscheint „Preset empty“.

Löschen einer Programmplatz-Speicherung

→ Neuen Sender auf den jeweiligen Programmplatz speichern.

Wie Sie Displayanzeigen aufrufen

Durch Drücken der Taste INFO (11) im UKW-Betrieb können Sie folgende Informationen einblenden:

Radiotext

Sendername

Programmtyp PTY

Frequenz.

Wie Sie das Gerät auf Werkseinstellung zurücksetzen

Wenn Sie den Standort des Gerätes verändern, z.B. bei einem Umzug, sind möglicherweise die gespeicherten DAB-Sender nicht mehr zu empfangen. Mit dem Zurücksetzen auf Werkseinstellungen können Sie in diesem Fall alle gespeicherten Sender inkl. der PRESETs löschen, um gleichzeitig einen neuen Sendersuchlauf zu starten.

- Drücken Sie im **DAB-Modus** die Taste MENU (17) und wählen Sie mit **I◀◀**, **▶▶I** (7, 10) **< System >** und bestätigen Sie mit SELECT (16).
- **< Factory Reset >** erscheint. Bestätigen Sie durch Drücken von SELECT (16).
- Die Abfrage **< Factory Reset No Yes >** erscheint.
- Wählen Sie mit **I◀◀**, **▶▶I** (7, 10) **Yes** und bestätigen Sie mit SELECT (16).

Hinweis:

Alle zuvor gespeicherten Sender werden gelöscht.

Wie Sie den CD-Player bedienen

Allgemeine Hinweise zu CDs/MP3-CDs

Allgemeine Hinweise zu CDs

Das Gerät ist für Musik-CDs geeignet, die mit Audio-Daten (CD-DA oder MP3 für CD-R) bespielt sind. MP3-Formate müssen mit ISO 9660 Level 1 oder Level 2 erstellt werden. Multisession-CDs können nicht gelesen werden.

Im MP3-Betrieb sind die Begriffe „Folder“ = Album und „Title“ ausschlaggebend. „Folder“ entspricht dem Ordner am PC, „Title“ der Datei am PC oder einem CD-DA-Titel.

Das Gerät sortiert die Alben bzw. die Titel eines Albums nach Namen in alphabetischer Reihenfolge. Wenn Sie eine andere Reihenfolge bevorzugen sollten, ändern Sie den Namen des Titels bzw. Albums und stellen Sie eine Nummer vor den Namen.

Beim Brennen von CD-R mit Audio-Daten können verschiedene Probleme auftreten, die eine störungsfreie Wiedergabe bisweilen beeinträchtigen. Ursache hierfür sind fehlerhafte Software- und Hardware-Einstellungen oder der verwendete Rohling. Falls solche Fehler auftreten, sollten Sie den Kundendienst Ihres CD-

Brenner/Brennersoftware-Herstellers kontaktieren oder entsprechende Informationen – z.B. im Internet – suchen.

Hinweis:

Wenn Sie Audio-CDs anfertigen, beachten Sie die gesetzlichen Grundlagen und verstoßen Sie nicht gegen die Urheberrechte Dritter.

Halten Sie das CD-Fach immer geschlossen, damit sich kein Staub auf der Laseroptik ansammelt.

Das Gerät kann CDs mit MP3-Dateien und normale Audio CDs (CD-DA) abspielen. Andere Dateierweiterungen wie z.B. *.doc, *.txt, *.pdf usw. werden nicht unterstützt. Nicht abgespielt werden können u.a. Musikdateien oder Playlists mit den Endungen *.WMA, *.AAC, *.DLF, *.M3U und *.PLS.

Hinweis: Aufgrund der Vielfalt an unterschiedlicher Encodersoftware kann nicht garantiert werden, dass jede MP3 Datei störungsfrei abgespielt werden kann.

Bei fehlerhaften Titeln/Files wird die Wiedergabe beim nächsten Titel/File fortgesetzt.

Es ist von Vorteil beim Brennen der CD mit niedriger Geschwindigkeit zu brennen und die CD als Single-Session und finalisiert anzulegen.

Welche Discs Sie verwenden können

Der CD-Player ist mit CD-, CD-R- und MP3-CD-Medien kompatibel. Sie können alle hier erwähnten Discs mit diesem Gerät ohne Adapter abspielen.

Spielen Sie keine anderen Medien wie DVDs etc. ab.



Disc-Größe 12 cm/8 cm CDs
Spielzeit 74 min. bzw. 24 min. max.

- ➔ Wenn Sie das Gerät transportieren, entfernen Sie die Disc aus dem Laufwerk. Damit vermeiden Sie Beschädigungen am CD-Player und der Disc.

Hinweis:

Die Wiedergabequalität bei MP3-CDs ist von der Einstellung der Bitrate und der verwendeten Brenn-Software abhängig.

Wie Sie Discs einlegen

- ➔ Vor der ersten Verwendung: Entfernen Sie zuerst den Transportschutz-Einleger aus dem CD-Fach.
- ➔ Um die CD-Wiedergabe einzuschalten, mit FUNC (19) zu CD schalten.
- ➔ Um CDs einzulegen, CD-Fach bei OPEN (3) anheben. Der Deckel öffnet sich nach oben. Dabei darf der Deckel nicht behindert werden.

Hinweis:

Bei geöffnetem CD-Fach ist darauf zu achten, dass keine Fremdgegenstände in das Gerät gelangen können. Die Linse des Laserabtasters darf auf keinen Fall berührt werden.

- ➔ CD-Fach nur bei Stillstand der CD öffnen.
- ➔ CD mit der bedruckten Seite nach oben vorsichtig einlegen und auf die Arretierung des Halters drücken. Vergewissern Sie sich, dass die CD nicht schief sitzt.
- ➔ CD-Fach schließen. Die CD wird eingelesen. Nach Abschluss des Einlesevorgangs erscheint kurz die Anzahl der Titel im Display (9).
- ➔ Die Wiedergabe startet automatisch mit dem ersten Titel.

Hinweis:

Ist keine CD eingelegt erscheint nach kurzer Zeit „NO DISC“ im Display (9).

Warten Sie mit der Bedienung, bis der CD-Inhalt komplett eingelesen wurde, um sicherzustellen, dass alle benötigten Informationen von der CD gelesen wurden. Besonders bei MP3-CDs kann dieser Vorgang einige Zeit in Anspruch nehmen.

Wie Sie Discs entnehmen

- Zum Entnehmen der CD zuerst die Wiedergabe mit der STOP-Taste ■ (11) beenden, das CD-Fach öffnen und die CD an den Rändern entnehmen.

Wie Sie eine Disc wiedergeben

- Wenn Sie eine Abspielpause wünschen, drücken Sie die Taste ►I (8).
 - Das Gerät unterbricht die Wiedergabe.
- Um die Wiedergabe fortzusetzen, drücken Sie erneut die Taste ►I (8).
- Wenn Sie die Wiedergabe beenden wollen, drücken Sie die Taste STOP ■ (11). Im Display (9) erscheint die Gesamtzahl der Titel.

Hinweis:

Drücken Sie stets die Taste STOP ■ (11) vor der Entnahme der CD.

Wie Sie Titel einstellen

- Wenn Sie zum nächsten Titel springen wollen, drücken Sie einmal die Taste ►►I (10).
- Wenn Sie zum Beginn des Titels springen wollen, drücken Sie einmal die Taste I◄◄ (7).
- Wenn Sie zum vorigen Titel springen wollen, drücken Sie zweimal die Taste I◄◄ (7).

Das Display (9) zeigt die jeweils eingestellte Titel-Nummer.

- Drücken Sie so oft, bis die gewünschte Titel-Nummer angezeigt wird.

MP3-Album und Titel einstellen

- Zum Einstellen von MP3-Alben drücken Sie die Tasten △ / -PRESET+ / ▽ (15). Der erste Titel des nächsten bzw. vorigen Albums wird wiedergegeben.
- Drücken Sie die Taste I◄◄ (7), ►►I (10), um einen Titel des Albums zu wählen.

Schneller Suchlauf vorwärts oder rückwärts

Sie können im laufenden Titel einen schnellen Suchlauf vorwärts oder rückwärts durchführen, um eine bestimmte Stelle zu suchen. Dabei erfolgt die Musik-Wiedergabe über die Lautsprecher.

- Drücken Sie zum schnellen Vorlauf die Taste ►►I (10) und halten Sie die Taste gedrückt, bis Sie die gewünschte Stelle gefunden haben.
- Drücken Sie zum schnellen Rücklauf die Taste I◄◄ (7) und halten Sie die Taste gedrückt, bis Sie die gewünschte Stelle gefunden haben.
- Lassen Sie die Taste los. Die Wiedergabe wird an dieser Stelle fortgesetzt.

Wie Sie die Wiederholungsfunktion nutzen

Titel, Album, CD wiederholen

- ➔ Wählen Sie den Titel und bei MP3-CDs das Album am Gerät aus.

Im Display (9) wird die gewählte Titel-/Album-Nummer angezeigt.

- ➔ Drücken Sie die Taste ► I (8).
- ➔ Drücken Sie die Taste MODE (16).

Der gewählte Titel wird wiederholt wiedergegeben.
(REP ONE)

- ➔ Drücken Sie die Taste MODE (16) zweimal.

Das Album wird wiederholt wiedergegeben (**nur** bei MP3-CDs).
(REP ALBUM)

- ➔ Drücken Sie die Taste MODE (16) dreimal.

Alle Titel der CD werden wiederholt wiedergegeben.
(REP ALL)

- ➔ Drücken Sie die Taste MODE (16) viermal.

Alle Titel der CD werden in zufälliger Reihenfolge wiedergegeben.
(SHUFFLE)

Hinweis:

Die Wiederholungsfunktion kann auch bei aktivierter Programmierungsfunktion eingestellt werden.

Wiederholungsfunktion beenden

- ➔ Drücken Sie die Taste MODE (16) am Gerät so oft, bis die Wiederholen-Anzeigen nicht mehr angezeigt wird.

Wie Sie die Programmierungsfunktion nutzen

Mit der Programmierungsfunktion können Sie bis zu 40 Titel einer Musik-CD bzw. einer MP3-CD in einer von Ihnen festgelegten Reihenfolge abspielen.

Hinweis:

Die Programmierung können Sie nur vornehmen, wenn eine Disc im geschlossenen CD-Fach liegt und wenn sich das Gerät im Stopp-Modus befindet.

- ➔ Legen Sie eine Disc in das CD-Fach und schließen Sie es.
- ➔ Drücken Sie die Taste STOP ■ (11).
- ➔ Drücken Sie die Taste MEM (14).

Auf dem Display (9) erscheint „MEM“. Bei MP3-CDs erscheint „A--“ für das einzustellende Album und „T---“, für den Titel.

- ➔ Wählen Sie mit den Tasten I◀◀ (7), ▶▶I (10) den ersten zu programmierenden Titel aus. Bei MP3-CDs können Sie mit den Tasten △ / -PRESET+ / ▽ (15) ein Album weiterschalten oder zurückschalten.
- ➔ Speichern Sie die gewünschte Titelnummer mit der Taste MEM (14). Der Titel ist jetzt auf Programmplatz 01 programmiert.

- ➔ Auf dem Display (9) sehen Sie die Nummer des nächsten Programmplatzes. Programmieren Sie auf diese Weise die gewünschte Reihenfolge der Titel.
- ➔ Drücken Sie die Taste ▶I (8), um die Wiedergabe der Auswahl zu beginnen. Im Display (9) erscheint die aktuelle Titelnummer.
- ➔ Wenn Sie die Wiedergabe der programmierten Auswahl unterbrechen möchten, drücken Sie einmal die Taste ▶I (8).
- ➔ Um die Wiedergabe erneut zu starten, drücken Sie einmal die Taste ▶I (8).
- ➔ Um die programmierte Wiedergabe zu beenden, drücken Sie zweimal die Taste STOP ■ (11).

Hinweis:

Wenn Sie das CD-Fach öffnen oder FUNC (19) betätigen, wird der Programmspeicher gelöscht.

Wie Sie die USB-Funktion bedienen

Hinweis:

Die Speichergröße des USB-Mediums ist nicht limitiert.

Aufgrund der Vielzahl verschiedener Modelle an MP3 Flash Player, USB-Speichermedien kann nicht garantiert werden, dass jedes Modell unterstützt wird.

Es werden Geräte der USB Version 1.0 und 2.0 unterstützt.

Beim Anschließen von USB-Medien kann es vorkommen, dass das Gerät oder das Medium durch statische Aufladung „einfriert“. Führen Sie dann einen Reset durch, siehe S. 2.

Speichermedium einsetzen

- Verbinden Sie das jeweilige Medium mit dem Anschluss USB (22).
- Stellen Sie mit FUNC (19) auf USB.
- Das Medium wird gelesen. Die Wiedergabe startet automatisch.
- Warten Sie mit der Bedienung, bis der Inhalt komplett eingelesen wurde, um sicherzustellen, dass alle benötigten Informationen vom Speichermedium gelesen wurden. Wenn kein Speichermedium angeschlossen ist oder nicht

gelesen werden kann, erscheint die Anzeige „NO USB“ im Display.

- Wiedergabe stoppen: Taste STOP ■ (11) drücken, die Gesamtzahl der Titel und Alben erscheint im Display.

Funktionen

Die weitere Bedienung sowie die Wiedergabefunktionen sind wie unter „Wie Sie eine Disc wiedergeben“, siehe S. 22, beschrieben.

Speichermedium entnehmen

- Entfernen Sie das USB-Speichermedium oder den MP3 Flash Player einfach durch Abziehen.

Wie Sie die SD-Funktion bedienen

Speichermedium einsetzen

Vorsicht!

Wenn die Speicherkarte falsch herum in den Kartenschacht eingesteckt wird, kann die Karte nicht erkannt werden. Die Karte oder die darauf befindlichen Daten können beschädigt werden.

Hinweis:

Die Speichergröße der Memory-Cards ist auf Medien mit max. 2 GB limitiert. SDHC-Medien werden nicht unterstützt.

- ➔ Schieben Sie die Karte mit der Beschriftung nach oben in den Kartenschacht SD (23).
- ➔ Stellen Sie mit FUNC (19) auf SD.
- ➔ Das Medium wird gelesen. Die Wiedergabe startet automatisch. Wenn kein Speichermedium angeschlossen ist oder nicht gelesen werden kann, erscheint die Anzeige „NO SD“ im Display.
- ➔ Wiedergabe stoppen: Taste STOP ■ (11) drücken, die Gesamtzahl der Titel und Alben erscheint im Display.

Funktionen

Die weitere Bedienung sowie die Wiedergabefunktionen sind wie unter „Wie Sie eine Disc wiedergeben“, siehe S. 22, beschrieben.

Speichermedium entnehmen

Entnehmen Sie die Karte wieder, indem Sie sie herausziehen.

Wie Sie das Gerät reinigen



Stromschlag!

Um die Gefahr eines elektrischen Schlages zu vermeiden, dürfen Sie das Gerät nicht mit einem nassen Tuch oder unter fließendem Wasser reinigen. Vor dem Reinigen Netzstecker ziehen.

ACHTUNG!

Sie dürfen keine Scheuerschwämme, Scheuerpulver und Lösungsmittel wie Alkohol oder Benzin verwenden.

- ➔ Reinigen Sie das Gehäuse mit einem weichen, mit Wasser angefeuchteten Tuch.

Hinweise zur CD

Die CD stets in der Hülle aufbewahren und nur an den Kanten anfassen. Die in Regenbogenfarben schimmernde Oberfläche darf nicht berührt werden und sollte stets sauber sein. Kein Papier oder Klebeband auf die Etikettenseite der Disk kleben. Die CD sollte von praller Sonneneinstrahlung und Wärmequellen wie Heizungen ferngehalten werden.

Ebenfalls darf eine CD nicht in einem direkt in der Sonne geparkten Wagen liegen, da die Innentemperatur im Wagen extrem hoch ansteigen kann. Fingerabdrücke und Staub auf der bespielten Seite mit einem sauberen, trockenen Reinigungstuch reinigen.

Es dürfen zum Reinigen von CDs keine Plattenpflegemittel wie Plattenspray, Reinigungsflüssigkeiten, Antistatikspray oder Lösungsmittel wie Benzin, Verdünnung oder sonstige im Handel erhältliche Chemikalien verwendet werden. Hartnäckige Flecken können eventuell mit einem feuchten Fensterleder beseitigt werden.

- ➔ Wischen Sie vom Mittelpunkt zum Rand der Disc.

Kreisende Bewegungen beim Reinigen verursachen Kratzer. Diese können zu Fehlern bei der Wiedergabe führen.

Wie Sie Fehler beseitigen

Wenn das Gerät nicht wie vorgesehen funktioniert, überprüfen Sie es anhand der folgenden Tabellen.

Wenn Sie die Störung auch nach den beschriebenen Überprüfungen nicht beheben können, nehmen Sie bitte Kontakt mit dem Hersteller auf.

Probleme mit dem Gerät

Symptom	Mögliche Ursache/Abhilfe
Gerät lässt sich nicht einschalten.	Das Gerät wird nicht mit Strom versorgt. Schließen Sie das Netzkabel richtig an die Netzsteckdose an. Legen Sie unverbrauchte Batterien ein.
Es ist kein Ton zu hören.	Erhöhen Sie die Lautstärke. Ggf. ist die falsche Quelle gewählt worden.

Symptom	Mögliche Ursache/Abhilfe
Es ist ein Störrauschen zu hören.	In der Nähe des Gerätes sendet ein Mobiltelefon oder ein anderes Gerät störende Radiowellen aus. Entfernen Sie das Mobiltelefon oder das Gerät aus der Umgebung des Gerätes.
Es treten andere Bedienungsstörungen, laute Geräusche oder eine gestörte Display-Anzeige auf.	Elektronische Bauteile des Gerätes sind gestört. Ziehen Sie den Netzstecker. Lassen Sie das Gerät ca. 10 Sekunden von der Stromquelle getrennt. Schließen Sie das Gerät erneut an oder setzen Sie die Batterien ein.
Das Display schaltet sich nicht ein.	Gerät einschalten. Netzstecker ziehen, wieder einstecken, Gerät einschalten.

Probleme mit dem CD-Player

Symptom	Mögliche Ursache/Abhilfe
Die CD wird nicht wiedergegeben oder springt bei der Wiedergabe weiter.	Das Gerät befindet sich nicht im CD-Modus. Falsche CD eingelegt.
	Das CD-Fach ist nicht geschlossen. Schließen Sie das CD-Fach.
	Die CD ist falsch eingelegt. Legen Sie die CD mit der beschrifteten Seite nach oben ein. Die CD muss gut zentriert im CD-Fach liegen.
	Die CD ist verschmutzt oder defekt. Reinigen Sie die CD, verwenden Sie eine andere CD.
	Im CD-Fach hat sich Feuchtigkeit niedergeschlagen. Entnehmen Sie die CD und lassen Sie das CD-Fach ca. 1 Stunde zum trocknen offen stehen.
	Die Spielzeit der CD beträgt mehr als 74 Minuten.

Symptom	Mögliche Ursache/Abhilfe
Der Ton setzt aus.	Die Lautstärke ist zu hoch eingestellt. Drehen Sie die Lautstärke herunter.
	Die CD ist beschädigt oder verschmutzt. Reinigen Sie die CD oder ersetzen Sie sie.
	Das Gerät ist Vibrationen ausgesetzt. Stellen Sie das Gerät an einem vibrationsarmen Ort auf.

Probleme mit USB/SD-Medien

Symptom	Mögliche Ursache/Abhilfe
Keine USB/SD - Wiedergabe möglich.	Das Gerät befindet sich nicht im USB - Modus. Mit FUNC zu USB/SD schalten.
	Medium nicht eingesetzt oder leer. Medium korrekt einsetzen bzw. mit Musikdaten bespielen.

Probleme mit dem Radio

Symptom	Mögliche Ursache/Abhilfe
Es wird kein Radiosender empfangen.	Das Gerät befindet sich nicht im Radio-Modus. Ggf. falsche Frequenz. Mit „FUNC“ zu FM schalten. Stellen Sie die richtige Frequenz ein.
Der Ton ist schwach oder von schlechter Qualität.	Andere Geräte, z.B. Fernseher stören den Empfang. Stellen Sie den Radio/CD-Player weiter entfernt von diesen Geräten auf.
	Die Batterien sind erschöpft. Ersetzen Sie die Batterien durch frische.
	Die Antenne ist nicht ausgezogen oder ausgerichtet. Ziehen Sie die Antenne aus. Drehen Sie die Antenne oder das Gerät, um den Empfang zu verbessern.

Symptom	Mögliche Ursache/Abhilfe
Es wird kein DAB-Signal empfangen.	Überprüfen Sie, ob in der Region DAB Empfang möglich ist. Richten Sie die Antenne neu aus. Probieren Sie, andere Sender zu empfangen.

Technische Daten

Abmessungen Gerät (Breite x Tiefe x Höhe)	276 x 229 x 135 mm
Gewicht:	ca. 1,5 kg
Spannung:	230 V Wechselstrom, 50 Hz, 18 W
Ausgangsleistung:	2 x 1,2 W RMS
Umgebungsbedingungen:	+5 C bis +35 C 5 % bis 90 % relative Luftfeuchte (nicht kondensierend)
Radio: Empfangsfrequenzen: Analog UKW Digital Band III, DAB+ Antenne:	UKW 87,5–108 MHz DAB 174–240 MHz DAB/UKW-Teleskopantenne
CD Laser: Frequenzbereich:	655 nm Wellenlänge, Klasse1 100 Hz bis 16 kHz



Externer Anschluss AUX	3,5 mm Klinke
Batteriebetrieb	DC12 V 8 x 1,5 V, BABY, LR14/C

Technische Änderungen und Irrtümer vorbehalten. Die Abmessungen sind ungefähre Werte.
Richtlinien und Nomen: Dieses Produkt entspricht der Niederspannungsrichtlinie (2006/95/EC), der EMV-Richtlinie (2004/108/EC) und der CE-Kennzeichenrichtlinie.

Wie Sie den Hersteller erreichen

DGC GmbH
Graf-Zeppelin-Str. 7
D-86899 Landsberg

Entsorgungshinweise

Entsorgung der Verpackung

Ihr neues Gerät wurde auf dem Weg zu Ihnen durch die Verpackung geschützt. Alle eingesetzten Materialien sind umweltverträglich und wieder verwertbar. Bitte helfen Sie mit und entsorgen Sie die Verpackung umweltgerecht. Über aktuelle Entsorgungswege informieren Sie sich bei Ihrem Händler oder über Ihre kommunale Entsorgungseinrichtung.



Erstickungsgefahr!

Verpackung und deren Teile nicht Kindern überlassen.

Erstickungsgefahr durch Folien und andere Verpackungsmaterialien.

Entsorgung des Gerätes

Altgeräte sind kein wertloser Abfall. Durch umweltgerechte Entsorgung können wertvolle Rohstoffe wieder gewonnen werden. Erkundigen Sie sich in Ihrer Stadt- oder Gemeindeverwaltung nach Möglichkeiten einer umwelt- und sachgerechten Entsorgung des Gerätes. Vor der Entsorgung des Gerätes sollten die Batterien entfernt werden.



Dieses Gerät ist entsprechend der Richtlinie 2002/96/EG über Elektro- und Elektronik-Altgeräte (WEEE) gekennzeichnet.

Dieses Produkt darf am Ende seiner Lebensdauer nicht über den normalen Haushaltsabfall entsorgt werden, sondern muss an einem Sammelpunkt für das Recycling von elektrischen und elektronischen Geräten abgegeben werden. Das Symbol auf dem Produkt, der Gebrauchsanleitung oder der Verpackung weist darauf hin. Die Werkstoffe sind gemäß ihrer Kennzeichnung wiederverwertbar. Mit der Wiederverwendung, der stofflichen Verwertung oder anderen Formen der Verwertung von Altgeräten leisten Sie einen wichtigen Beitrag zum Schutze unserer Umwelt.



Lebensgefahr!

Bei ausgedienten Geräten Netzstecker ziehen. Netzkabel durchtrennen und mit dem Stecker entfernen.



DAB 43



**Appareil portable stéréo DAB+
avec CD, USB/SD**

Manuel d'utilisation

Avant-propos

Ce manuel d'utilisation vous aide en vue d'une utilisation

- conforme aux prescriptions et
- sûre

de votre radio DAB / lecteur d CD, appelé par la suite installation ou appareil.

Groupe ciblé par ce manuel d'utilisation

Le manuel d'utilisation s'adresse à toute personne, qui

- installe,
- utilise,
- nettoie
- ou élimine l'appareil.



Attention !

Retirez la sécurité de transport du compartiment de disque avant de mettre l'appareil en service.

Caractéristiques de présentation de ce manuel d'utilisation

Divers éléments du manuel d'utilisation sont munis de caractéristiques de présentation définies. Ainsi, vous pourrez rapidement vous rendre compte s'il s'agit

de texte normal,

- d'énumérations ou

→ d'étapes de manipulation.

Réinitialisation :

Il peut arriver que, dans de rares cas, le logiciel de l'appareil "se bloque" et que l'appareil ne réagisse plus à une commande.

Dans ce cas, veuillez procéder de la manière suivante :

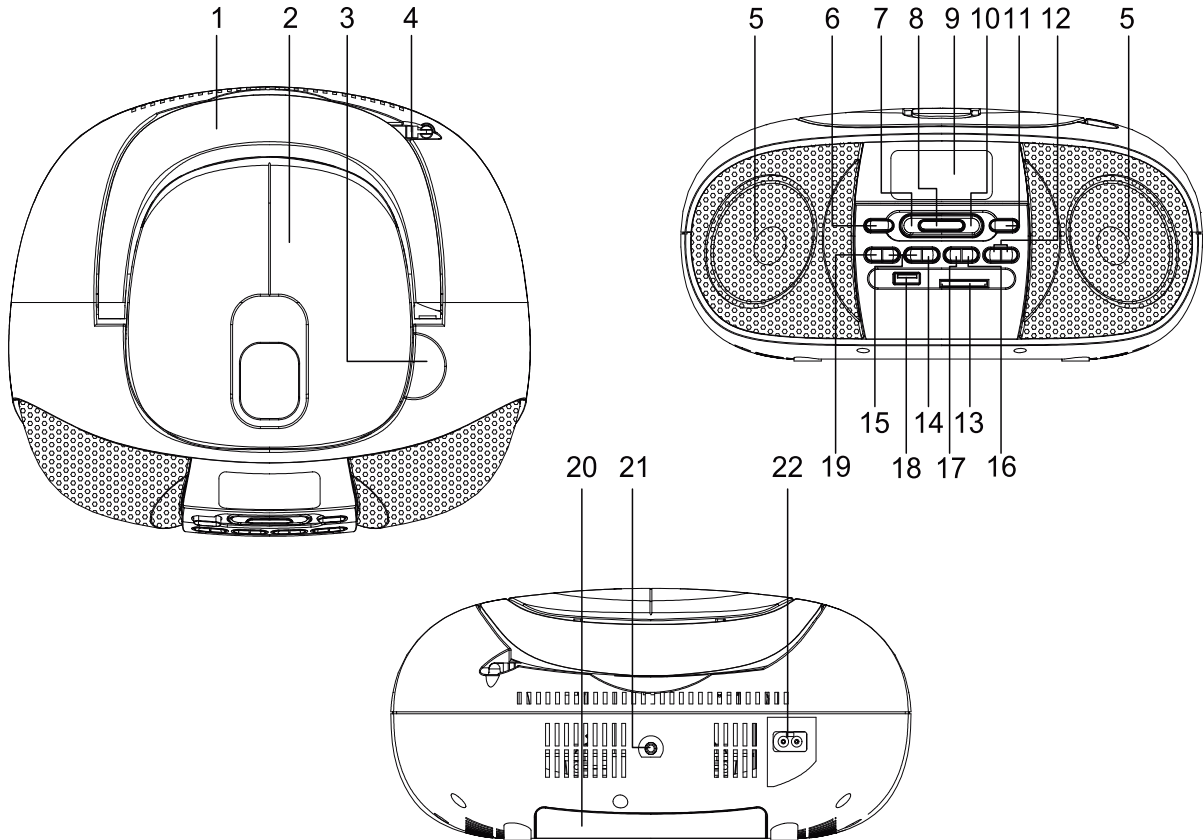
- Arrêter l'appareil
- Retirez la fiche secteur de la prise de courant
- Attendre quelques instants
- Rebrancher la fiche secteur dans la prise de courant
- Mettez l'appareil en marche.

La mémoire est réinitialisée et l'appareil est de nouveau fonctionnel.

Table des matières

Vue d'ensemble de l'appareil	4	Comment utiliser la radio FM	18
Remarques concernant le maniement	6	Réglage d'une station FM	18
Consignes de sécurité	6	Comment mémoriser une station FM	18
Manipulation des piles	7	Comment appeler les affichages	19
Installation de l'appareil	8	Restauration des réglages usine de l'appareil	19
Description de l'appareil	10	Comment utiliser le lecteur de CD	20
Volume de livraison	10	Remarques générales concernant les CD/CD MP3	20
Caractéristiques particulières de l'appareil	10	Généralités concernant les CD	20
Comment préparer le fonctionnement de l'appareil ..	11	Quels CD pouvez-vous utiliser	21
Amélioration de la réception d'antenne.....	11	Comment insérer les CD	21
Comment insérer les piles	11	Comment retirer les CD	22
Raccordement du câble d'alimentation.....	12	Comment lire un CD	22
Utilisation des fonctions générales de l'appareil	13	Comment sélectionner les titres	22
Mise en marche de l'appareil	13	Comment utiliser la fonction de répétition.....	23
Comment sélectionner la source	13	Comment utiliser la fonction de programmation	24
Comment régler le volume.....	13	Comment utiliser la fonction USB	25
Arrêt de l'appareil.....	13	Insertion du support de données	25
Qu'est-ce que le format DAB ?	14	Fonctions	25
Comment utiliser la radio DAB	15	Comment utiliser la fonction SD	26
Exécution d'une recherche automatique avec DAB.....	15	Insertion du support de données	26
Mémorisation des stations DAB.....	15	Fonctions	26
Sélection manuelle des stations / recherche de station avec DAB.....	16	Comment nettoyer l'appareil	27
Affichage de la version logicielle	16	Comment remédier aux erreurs	28
Comment afficher des informations	16	Caractéristiques techniques	31
Réglage de la compression des données DRC.....	17	Comment contacter le fabricant	32
		Consignes d'élimination	32

Vue d'ensemble de l'appareil



1		Poignée de transport
2		Compartiment CD
3	OPEN	Ouverture du compartiment CD
4		Antenne télescopique DAB/FM
5		Haut-parleur
6	 POWER	Mise sous/hors tension, STANDBY
7		CD / MP3 / USB / SD : Sélection de titres, recherche rapide en arrière ; Radio : TUNING DAB : Sélection de station TUNING FM : Recherche de stations Navigation dans les menus
8	 I / SCAN	CD / MP3 / USB / SD : lecture, pause Radio : Démarrage de la recherche automatique
9		Afficheur : CD / MP3 / USB / SD, Radio : Affichage de fréquence
10		CD / MP3 / USB / SD : Sélection de titres, recherche rapide en avant Radio : TUNING DAB : Sélection de station TUNING FM : Recherche de stations Navigation dans les menus
11	 INFO	CD / MP3 / USB / SD : Arrêt de la lecture ; Radio : Affichage des informations
12	-VOLUME+	Touches de réglage du volume sonore : + : plus fort, - : moins fort
13	SD	Connexion SD

14	MEM	CD / MP3 / USB / SD : Programmation lecture de titres Radio : Touche mémoire PRESET
15	 /- PRESET +/ 	CD MP3 / USB / SD : Sélection de l'album Radio : Sélection de l'emplacement mémoire Stations PRESET programmées
16	MODE SELECT	Fonction REPEAT, lecture aléatoire SHUFFLE Validation des entrées
17	DISPLAY MENU	CD / MP3 / USB / SD : Activation / désactivation tags ID3 Appel de menu
18	USB	Port USB
19	FUNC	Sélecteur de mode DAB / FM / AUX / CD/USB/SD
20		Compartiment des piles (face inférieure)
21	AUX IN	Raccordement source externe, fiche jack 3,5 mm
22	AC IN ~	Prise secteur pour 230 V ~ / 50 Hz

Remarques concernant le maniement

Veillez lire consciencieusement toutes les consignes de sécurité et conservez-les au cas où vous vous poseriez des questions ultérieurement. Respectez toujours tous les avertissements et consignes de ce manuel d'utilisation, ainsi que ceux figurant au dos de l'appareil.

Consignes de sécurité

Attention !

- L'appareil doit uniquement être raccordé à une tension secteur de 230 V~, 50 Hz. N'essayez jamais d'utiliser l'appareil avec une autre tension.
- La fiche secteur doit seulement être raccordée après la fin de l'installation conforme aux prescriptions.
- Si la fiche secteur est défectueuse ou si l'appareil présente d'autres dommages, il est interdit de mettre l'appareil en marche.
- L'appareil reste branché au réseau électrique, même lorsqu'il est éteint. Débranchez la fiche secteur de la prise de courant si vous n'utilisez pas l'appareil pendant une période prolongée. Tirez uniquement au niveau de la fiche secteur, pas sur le câble.
- Lors du débranchement du cordon d'alimentation de la prise de courant, tirez sur la fiche d'alimentation - et non sur le câble.
- Afin d'éviter un risque d'incendie et le risque d'un choc électrique, n'exposez pas l'appareil à la pluie ni à toute autre sorte d'humidité.
- Ne mettez pas l'appareil en service à proximité de baignoires, de piscines ou autres jets d'eau.
- Ne posez pas de récipient contenant des liquides, p. ex. vases à fleurs, sur l'appareil. Ils pourraient se renverser et le liquide qui s'écoule risquerait d'entraîner des dommages considérables ou même un choc électrique. Ne posez pas de bougies allumées ou autres sources potentielles d'incendie sur l'appareil.
- Aucun corps étranger (p. ex. aiguilles, pièces de monnaie, etc.) ne doit tomber à l'intérieur de l'appareil.
- Si des corps étrangers ou du liquide devaient parvenir à l'intérieur de l'appareil, débranchez immédiatement la fiche secteur de la prise de courant. Faites vérifier l'appareil par un spécialiste qualifié avant de le remettre en service. Danger de choc électrique en cas d'ouverture du boîtier.
- N'ouvrez en aucun cas l'appareil – seul un spécialiste doit l'ouvrir. Danger de choc électrique en cas d'ouverture du boîtier.
- N'essayez jamais de réparer vous-même un appareil défectueux. Adressez-vous toujours à nos points de service après-vente.

- Veiller également à ne pas toucher les contacts situés au dos de l'appareil avec des objets métalliques ou avec les doigts. Ceci peut occasionner des court-circuits.
- Faites effectuer les travaux de maintenance uniquement par des spécialistes qualifiés, faute de quoi, vous vous mettriez vous-même ou d'autres personnes en danger.
- Ne laissez jamais des enfants utiliser cet appareil sans surveillance.
- N'écoutez pas des CD ou la radio avec un volume trop élevé, car cela pourrait entraîner des troubles auditifs durables.
- Le lecteur CD utilise un rayon laser invisible, qui pourrait vous blesser les yeux en cas de manipulation non-conforme. Ne regardez en aucun cas directement à l'intérieur du compartiment CD lorsqu'il est ouvert.
- Cet appareil est un appareil à laser de classe 1 (CLASS 1 LASER). L'autocollant comportant cette indication (CLASS 1 LASER PRODUCT) se trouve à l'arrière de l'appareil.



Manipulation des piles

- Veillez à ce que les piles soient maintenues hors de portée des enfants. Les enfants peuvent mettre en bouche les piles et les avaler, ce qui peut conduire à de graves problèmes de santé. En pareil cas, consultez immédiatement un médecin !
- Les piles normales ne doivent pas être rechargées, être chauffées ou lancées au feu (risque d'explosion !).
- Remplacez à temps des piles devenues faibles.
- Remplacez toujours toutes les piles en même temps et utilisez des piles du même type.
- L'écoulement des piles peut endommager l'appareil. Si vous n'utilisez pas l'appareil pendant une période prolongée, sortez les piles du compartiment des piles.

Attention !

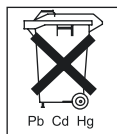
- Les piles usagées ou endommagées peuvent provoquer des irritations cutanées. Veillez à porter des gants de protection. Nettoyez le compartiment à piles avec un chiffon sec.
- Les piles normales ne doivent pas être rechargées, être chauffées ou lancées au feu (**risque d'explosion!**).

Remarque importante concernant l'élimination :

Les piles peuvent contenir des produits toxiques qui sont nuisibles pour la santé et l'environnement.

- Éliminez les piles conformément aux dispositions légales en vigueur. Ne jetez en aucun cas les piles dans les ordures ménagères.

Ces pictogrammes se trouvent sur les piles à substances nocives :



Pb = la pile contient du plomb

Cd = la pile contient du cadmium

Hg = la pile contient du mercure

Installation de l'appareil

- L'appareil ne doit pas être installé dans des locaux avec un taux d'humidité de l'air élevé, p. ex. cuisine ou sauna, étant donné que des dépôts d'eau de condensation risqueraient d'endommager l'appareil. L'appareil est prévu pour un fonctionnement dans un environnement sec et au sein d'un climat tempéré, et ne doit pas être exposé aux gouttes d'eau ni aux projections d'eau.
- N'installez pas l'appareil à proximité de sources de chaleur telles que radiateurs. Évitez l'ensoleillement direct et les emplacements exposés à une quantité exceptionnelle de poussières.
- Ne placez pas l'appareil à proximité d'équipements générant des champs magnétiques de forte intensité (moteurs, haut-parleurs, transformateurs par exemple).
- Ne laissez pas l'appareil dans une voiture fermée et stationnée en plein soleil, sinon le boîtier risque de se déformer.
- Installez l'appareil sur un support solide, sûr et horizontal. Veillez à une bonne ventilation.
- Les fentes d'aération à l'arrière et sur les côtés doivent toujours être dégagées. L'appareil ne doit pas être recouvert par des rideaux, des couvertures ou des journaux

- Ne posez pas l'appareil sur des surfaces molles telles que moquettes, tapis, couvertures, ou à proximité de rideaux ou de tentures murales. Les ouvertures d'aération pourraient être obstruées. La circulation de l'air nécessaire risquerait d'être interrompue, ce qui pourrait conduire à un embrasement de l'appareil.
- Vous ne devez utiliser l'appareil qu'en position horizontale.
- Ne posez pas d'objets lourds sur l'appareil.
- Lorsque vous déplacez l'appareil d'un environnement froid vers un environnement chaud, de l'humidité peut se former à l'intérieur de l'appareil. Dans ce cas, attendez environ une heure avant de le mettre en service.
- Veillez toujours à une bonne accessibilité au câble d'alimentation ou au connecteur, de manière à pouvoir débrancher rapidement l'appareil de l'alimentation électrique ! La prise doit être située le plus près possible de l'appareil.
- Posez le câble d'alimentation de manière à éviter tous risques de trébuchement.
- Utiliser un raccordement secteur approprié et éviter d'utiliser des multiprises !
- Ne pas toucher la fiche d'alimentation avec les mains mouillées, risque d'électrocution !
- Pour le raccordement au secteur, enfoncez complètement la fiche secteur dans la prise.
- En cas de dérangements ou de formation de fumée et d'odeurs provenant de l'appareil, retirez immédiatement la fiche d'alimentation de la prise !
- Si un orage menace, débranchez la fiche secteur de la prise de courant.
- Débranchez la fiche secteur si l'appareil n'est pas utilisé sur une période prolongée, p. ex. avant d'entreprendre un voyage.
- Si l'appareil n'est pas utilisé pendant une période prolongée, retirez toutes les piles, car celles-ci risquent de couler et d'endommager l'appareil.
- Un volume trop élevé, surtout lors de l'utilisation de casques, peut conduire à des dommages auditifs.

Description de l'appareil

Volume de livraison

Veuillez vérifier que tous les accessoires mentionnés ci-dessous sont présents :

- radio DAB avec lecteur de CD MP3, connexion USB/SD
- câble d'alimentation
- le présent manuel d'utilisation.

Caractéristiques particulières de l'appareil

L'appareil se compose d'une radio DAB / DAB+ / FM avec lecteur de CD MP3, entrée USB et logement de carte SD.

Cet appareil est conçu pour lire :

- des CD, CD-R et des CD MP3. Les CD gravés doivent être finalisés. Consultez à ce sujet les instructions du manuel de votre graveur de CD.
- Le lecteur de CD peut répéter automatiquement certaines plages ou le CD complet.

- Le lecteur de CD peut lire dans un ordre programmable ou avec la fonction aléatoire jusqu'à 40 titres d'un CD ou 40 titres d'un CD MP3 ou d'un stick USB / support SD.
- Avec l'appareil, vous pouvez lire des fichiers MP3 à partir de supports de données USB et de cartes mémoires SD.
- Avec la radio DAB numérique, l'on dispose d'un nouveau format numérique, qui permet d'écouter un son cristallin en qualité CD.
- La radio reçoit les fréquences FM 87,5–108 MHz (analogique) et DAB 174–240 MHz (numérique).
- Vous pouvez mémoriser respectivement 30 stations sur les emplacements de programme PRESET en mode DAB ou FM.
- Dans la gamme FM, vous pouvez choisir entre le mode stéréo et le mode mono.
- L'appareil est pourvu d'une entrée audio AUX.
- Lorsque les piles sont insérées, vous pouvez écouter de la musique ou la radio indépendamment du secteur.
- L'afficheur est rétroéclairé.

Comment préparer le fonctionnement de l'appareil

Vous pouvez raccorder l'appareil au secteur normal (230 V ~ / 50 Hz).

La chaleur résultant du fonctionnement doit être évacuée par une circulation d'air suffisante. Pour cette raison, l'appareil ne doit pas être recouvert ou logé dans une armoire fermée. Veillez à disposer d'un espace libre d'au moins 10 cm autour de l'appareil.

Amélioration de la réception d'antenne

Le nombre et la qualité des stations que vous pouvez recevoir dépend des conditions de réception sur le lieu d'installation. L'antenne télescopique DAB/FM (4) permet de cibler la réception.

Remarque :

Pour la réception de stations de radio numériques (mode DAB), l'antenne télescopique DAB/FM (4) devrait impérativement être sortie sur toute sa longueur.

Comment insérer les piles

- Tournez l'appareil de telle manière à pouvoir ouvrir le compartiment des piles (20) sur la face inférieure, voir p. 4.
- 8 piles alcalines de type BABY, 1,5 V, LR14/C (non fournies) sont nécessaires pour le fonctionnement indépendant du secteur. Veillez à respecter la polarité ! Voir le graphique dans le compartiment des piles.
- Fermez minutieusement le couvercle du compartiment à piles de sorte que les languettes de fixation s'enclenchent dans le boîtier.

Remarque :

Il convient de veiller à utiliser uniquement des piles ou des accumulateurs de même type. N'utilisez en aucun cas simultanément des piles usagées et des piles neuves.

Utilisez des piles protégées contre l'écoulement !

Remarque importante concernant la mise au rebut

Les piles peuvent contenir des substances toxiques, nuisibles pour l'environnement.

- Éliminez les piles conformément aux dispositions légales en vigueur. Ne jetez en aucun cas les piles dans les ordures ménagères.

Comment raccorder une source sonore externe

Vous pouvez restituer le son d'un appareil externe (p. ex. lecteur de CD, lecteur de DVD, récepteur vidéo, iPod ou autres lecteurs MP3) via les haut-parleurs du présent appareil.

- Reliez la sortie audio de votre appareil externe par l'intermédiaire d'un câble audio (avec fiche jack de 3,5 mm) à la connexion AUX (21) se trouvant à l'arrière de l'appareil.
- Appuyez de façon répétée sur le sélecteur de mode FUNC (19), jusqu'à ce que AUX apparaisse sur l'afficheur.

Raccordement du câble d'alimentation

- Branchez le câble d'alimentation dans le raccord AC IN (22) et la fiche secteur dans la prise secteur.
- "Welcome to Digital Radio" apparaît après la première connexion au secteur.

Attention !


En raison de la fonction de veille (Standby), des pièces de l'appareil se trouvent sous tension dès que l'appareil est branché sur le secteur. Pour mettre l'appareil entièrement hors circuit, il faut retirer la fiche secteur.

Remarque :

En cas de non-utilisation, débranchez la fiche de la prise de courant. Tirez sur la fiche secteur et non pas sur le câble. Débranchez la fiche secteur si un orage menace. Débranchez la fiche secteur si l'appareil n'est pas utilisé sur une période prolongée, p. ex. avant d'entreprendre un voyage.

Utilisation des fonctions générales de l'appareil

Mise en marche de l'appareil

Pressez la touche  POWER 6, l'appareil est mis en marche. L'afficheur s'allume.

Remarque :

Lors de la première mise en service de la fonction DAB, une recherche des stations est démarrée automatiquement. Si le message "Station not available" est affiché, aucun signal DAB n'a été reçu. Le cas échéant l'intensité du signal est trop faible, voir p. 16 ; changez la position et redémarrez la recherche automatique, voir p. 15.

Comment sélectionner la source

→ Appuyez de façon répétée sur le sélecteur FUNC (19) pour régler les modes DAB / FM / AUX / CD/USB/SD.

Remarque concernant le mode USB :

L'appareil ne supporte pas la connexion de supports USB via un câble de rallonge USB.

Il n'est pas approprié pour le raccordement direct à un PC !

Comment régler le volume

Pressez les touches de réglage du volume sonore – VOLUME+ (12) pour régler le volume sonore souhaité.
+ : – plus fort,
– : moins fort.

Arrêt de l'appareil

→ Pressez la touche  POWER (6) ; l'appareil est mis hors tension. L'afficheur s'éteint.

Qu'est-ce que le format DAB ?

DAB est un nouveau format numérique, par l'intermédiaire duquel vous pouvez écouter un son cristallin en qualité CD. Même en voiture ou dans le train, vous disposez ainsi d'une bonne réception, exempte de bruit. DAB Broadcast utilise un flux de données à haute vitesse dans le canal radio.

A la différence des stations de radio analogiques traditionnelles, dans le cas de DAB, plusieurs stations sont diffusées sur une et même fréquence. On appelle cela ensemble ou multiplex. Un ensemble se compose de la station de radio et de plusieurs composants de service ou services de données, lesquels sont émis individuellement par les stations de radio. Informations, entre autres, sous www.digitalradio.de ou www.digitalradio.ch.

Compression des données

La radio numérique met à profit les effets de l'ouïe humaine. L'oreille humaine ne perçoit pas les sons, qui sont inférieurs à un volume sonore minimal déterminé. Ainsi, les données qui sont inférieures au dit seuil d'audition de repos, peuvent également être éliminées par filtrage. Ceci est possible du fait que dans chaque flux de données numérique relatif à une unité d'information, le volume sonore correspondant, relatif à d'autres unités, est également mémorisé. En outre, dans un signal sonore, les parties moins fortes sont recouvertes par les parties plus fortes, selon un certain seuil limite. Toutes les informations sonores au sein d'une plage musicale, qui sont inférieures au dit seuil effectif d'audibilité dans le bruit, peuvent être éliminées par filtrage dans le signal à transmettre. Ceci conduit à la réduction du flux de données à transmettre, sans différence de sonorité perceptible pour l'auditeur (procédé MUSICAM).

Trains de séquence audio ("Audio Stream")

Les trains de séquence audio sont, dans le cas de la radio numérique, des flux de données continus, qui contiennent des trains MPEG 1 Audio Layer 2 et décrivent ainsi des informations acoustiques. Ce procédé permet de transmettre les programmes radio habituels et de les écouter côté réception. Dans la radio numérique, l'on utilise le format MUSICAM, qui prévoit deux PAD compatibles MPEG pour les données supplémentaires. Ce format est également désigné services de données PAD. La radio numérique ne vous apporte pas seulement une radio dans une excellente qualité sonore, mais également des informations supplémentaires. Ces informations peuvent se rapporter au programme courant (p. ex. titre, interprète) ou peuvent être d'autre nature (p. ex. informations, météo, trafic, conseils).

Réception radio DAB

Sélection et recherche de service

L'appareil démarre automatiquement la recherche de stations lorsqu'il est enclenché. Si aucune station n'est reçue, "Service not available" (Service indisponible) apparaît à l'affichage. Ceci signifie qu'aucune réception, ou seulement une réception très faible, n'est possible. Dans ce cas, vous devez changer l'emplacement de l'appareil.

Comment utiliser la radio DAB

Exécution d'une recherche automatique avec DAB

- Pressez la touche MENU (17), puis pressez I◀◀, ▶▶I (7, 10) pour sélectionner < Full Scan >. Validez en pressant la touche SELECT (16).
- La recherche démarre, la barre de progression apparaît à l'affichage.
- Vous pouvez vérifier les stations trouvées sur l'appareil. Pour ce faire, pressez I◀◀, ▶▶I (7, 10).
- Pour sélectionner une station, pressez SELECT (16).

Mémorisation des stations DAB

La mémoire de programmes peut mémoriser jusqu'à 30 stations dans la plage DAB.

Remarque :

Les stations restent mémorisées même en cas de coupure de courant.

- Réglez la station souhaitée.
- Réglez l'emplacement de programme au moyen de △ / ▽ (15).

- Pressez la touche MEM (14) et maintenez-la enfoncée ; "Preset Store" apparaît à l'affichage. L'emplacement de programme est affiché en bas à gauche.

Sélection des stations programmées

- Sélectionnez la station mémorisée au moyen de △ / ▽ (15).

"Preset empty" apparaît si vous n'avez pas mémorisé de station sur l'emplacement de programme sélectionné.

Effacement d'un emplacement de programme mémorisé

- Mémorisez la nouvelle station sur l'emplacement de programme respectif.

Sélection manuelle des stations / recherche de station avec DAB

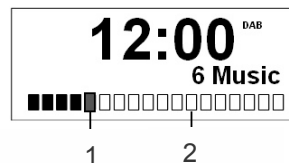
- Pressez la touche MENU (17), puis pressez **I◀◀**, **▶▶I** (7, 10) pour sélectionner **< Manual tune >**.
- Validez en pressant la touche SELECT (16).
- Pressez **I◀◀**, **▶▶I** (7, 10) pour commuter entre les plages de fréquences 5A à 13 F.
- Si une plage est trouvée sur l'un des canaux DAB, le nom et la puissance de réception (niveau) apparaissent sur l'afficheur.
- Pressez la touche SELECT (16) pour ouvrir la plage ; la première station de la plage est affichée.
- Pressez **I◀◀**, **▶▶I** (7, 10) pour commuter entre les différentes stations de la plage ; pressez SELECT (16) pour sélectionner la station souhaitée.
- Vous pouvez quitter le menu au moyen de la touche MENU (17).

Affichage de la version logicielle

- Pressez la touche MENU (17).
- Sélectionnez au moyen de **I◀◀**, **▶▶I** (7, 10) **< System >** et pressez SELECT (16).
- Pressez **I◀◀**, **▶▶I** (7, 10) jusqu'à l'apparition de **< SW version >**, puis validez au moyen de SELECT (16).
- Quittez le menu au moyen de la touche MENU (17).

Comment afficher des informations

- Pressez en mode DAB la touche INFO (11) ; l'affichage suivant apparaît :



- Le repère 1 indique le niveau nécessaire. L'intensité du signal est affichée sur le bargraph 2.
- Les stations, dont l'intensité du signal se situe sous le niveau nécessaire, n'émettent pas un signal suffisant.
- Une pression répétée sur la touche INFO (11) permet de commuter entre les autres informations, telles que type de programme PTY, nom multiplexe, fréquence, taux d'erreur de signal, heure et date.

Réglage de la compression des données DRC

Le taux de compression compense les fluctuations dynamiques et, par conséquent, les variations du volume sonore.

- Pressez la touche MENU (17), puis pressez I◀◀, ▶▶I (7, 10) pour sélectionner < **DRC** >.
- Validez en pressant la touche SELECT (16).

Sélectionnez le taux de compression en pressant I◀◀, ▶▶I (7, 10) :

- DRC low – compression faible
 - DRC high – compression élevée
 - DRC off – compression désactivée.
- Validez en pressant la touche SELECT (16).

Effacement des stations inactives

- Pressez la touche MENU (17), puis pressez I◀◀, ▶▶I (7, 10) pour sélectionner < **Prune** >.
- Validez en pressant la touche SELECT (16).
- Pressez I◀◀, ▶▶I (7, 10) pour sélectionner < **YES** >.
- Validez en pressant la touche SELECT (16).

Les stations inactives sont effacées.

Comment utiliser la radio FM

Réglage d'une station FM

- ➔ Pour commuter en mode FM, pressez la touche FUNC (19) de façon répétée jusqu'à l'apparition de FM sur l'afficheur.

La fréquence ainsi que "(ST)" apparaissent sur l'afficheur lorsque la station est reçue en mode stéréo. Lorsque le signal de réception est faible, vous pouvez commuter au niveau du menu le réglage < **Audio Setting** > de < **Stereo allowed** > (Stéréo autorisé) vers < **Forced mono** > (Mono forcé). Vous pourrez écouter les stations stéréo fortement parasitées avec une meilleure qualité si vous commutez en réception mono.

Sélection manuelle des stations

- ➔ Pressez I◀◀, ▶▶I (7, 10) en mode FM pour régler la station souhaitée. L'afficheur indique la fréquence. Chaque pression sur la touche modifie la fréquence par pas de 0,05 MHz.

Sélection automatique des stations

- ➔ Pressez I◀◀, ▶▶I (7, 10) et maintenez la touche enfoncée pour démarrer la recherche automatique de stations. La fréquence des stations défile vers le haut / vers le bas sur l'afficheur.

Si une station FM avec un signal suffisant est trouvée, la recherche automatique est arrêtée et la station est restituée.

Remarque :

Pour le réglage de stations plus faibles, veuillez utiliser la sélection manuelle des stations. Ou commutez au niveau du menu le réglage < **Scan setting** > de < **Strong stations** > (Réglage balayage) vers < **All stations** > (Toutes les stations).

Comment mémoriser une station FM

La mémoire de programmes peut mémoriser jusqu'à 30 stations dans la plage FM.

Remarque :

Les stations restent mémorisées même en cas de coupure de courant.

- ➔ Réglez la station souhaitée.
- ➔ Réglez l'emplacement de programme au moyen de △ / ▽ (15).
- ➔ Pressez la touche MEM (14) et maintenez-la enfoncée ; "Preset Store" apparaît à l'affichage. L'emplacement de programme est affiché en bas à gauche.

Mémorisation automatique des stations

- Pressez la touche SCAN (8) et maintenez-la enfoncée. Une recherche de fréquences est démarrée ; les stations trouvées sont mémorisées automatiquement dans l'ordre.

Sélection des stations programmées

- Sélectionnez la station mémorisée au moyen de Δ / ∇ (15).

"Preset empty" apparaît si vous n'avez pas mémorisé de station sur l'emplacement de programme sélectionné.

Effacement d'un emplacement de programme mémorisé

- Mémorisez la nouvelle station sur l'emplacement de programme respectif.

Comment appeler les affichages

Une pression sur la touche INFO (11) en mode FM vous permet d'afficher les informations suivantes :

Texte radio

Nom de la station

Type de programme PTY

Fréquence.

Restauration des réglages usine de l'appareil

Si vous changez l'emplacement de l'appareil, p. ex. en cas de déménagement, les stations DAB mémorisées ne pourront probablement plus être réceptionnées. A l'aide de la restauration des réglages usine, vous pouvez dans ce cas effacer toutes les stations mémorisées, présélections (PRESET) incluses, afin de démarrer en même temps une nouvelle recherche automatique de stations.

- Pressez en **mode DAB** la touche MENU (17), puis pressez **I◀◀, ▶▶I** (7, 10) pour sélectionner **< System >** et validez au moyen de SELECT (16).
- **< Factory Reset >** apparaît. Validez en pressant la touche SELECT (16).
- L'interrogation **< Factory Reset No Yes>** apparaît.
- Sélectionnez au moyen de **I◀◀, ▶▶I** (7, 10) **Yes** et validez avec SELECT (16).

Remarque :

Toutes les stations préalablement mémorisées sont effacées.

Comment utiliser le lecteur de CD

Remarques générales concernant les CD/CD MP3

Généralités concernant les CD

L'appareil est approprié pour des CD musicaux contenant des données audio (CD-DA ou MP3 pour CD-R). Les formats MP3 doivent avoir été créés selon ISO 9660 niveau 1 ou niveau 2. Les CD multisession ne sont pas lisibles avec l'appareil.

En mode MP3, les termes "Album" et "Titre" sont utilisés. "Album" correspond au répertoire sur le PC et "Titre" au fichier sur le PC ou à un titre CD-DA.

L'appareil trie les albums et les plages d'un album dans l'ordre alphabétique des noms. Si vous préférez adopter un ordre différent, modifiez le nom de la plage ou de l'album et mettez un numéro devant le nom.

de la gravure de données audio sur des CD-R, il peut se produire des problèmes risquant d'affecter la restitution correcte. Ces problèmes sont dus à des défauts de paramétrage du logiciel et du matériel ou bien aux CD vierges utilisés. Si ce type de problème se produit,

contactez le service après-vente de votre graveur de CD et du logiciel de gravure, ou bien recherchez des informations à ce sujet, par exemple sur Internet.

Remarque :

Si vous confectionnez des CD audio, respectez les dispositions légales et ne violez pas de droits d'auteur.

Maintenez toujours fermé le compartiment CD pour éviter l'accumulation de poussière sur la lentille.

L'appareil peut lire des CD avec des fichiers MP3 et des CD audio normaux (CD-DA). D'autres extensions de fichiers telles que p. ex. *.doc, *.txt, *.pdf, etc., ne sont pas supportées. Les fichiers musicaux ou les listes de lecture avec les extensions *.WMA, *.AAC, *.DLF, *.M3U et *.PLS ne peuvent pas être lus.

Remarque : Compte tenu de la multiplicité des logiciels de codage, il est impossible de garantir la lecture correcte de tous les fichiers MP3.

Lorsqu'un(e) plage/fichier est mal lu(e), l'appareil continue la lecture à la plage/fichier suivant(e).

Si vous gravez des CD, faites-le de préférence à basse vitesse et créez le CD en mode monosession puis finalisez-le.

Quels CD pouvez-vous utiliser

Le lecteur de CD est compatible avec les médias CD-, CD-R- et CD MP3. Vous pouvez lire tous ces CD avec l'appareil sans adaptateur.

Ne lisez pas d'autres supports tels que des DVD, etc.



Taille des CD 12 cm/8 cm
Durée de lecture 74 min ou 24 min maximum

- Lorsque vous transportez l'appareil, retirez le CD du lecteur. Vous éviterez ainsi d'endommager le lecteur de CD et le CD.

Remarque :

La qualité de restitution des CD MP3 dépend du réglage du débit binaire et du logiciel utilisé pour la gravure.

Comment insérer les CD

- Avant la première utilisation : Retirez tout d'abord la protection de transport insérée dans le compartiment CD.
- Pour activer la lecture CD, commutez en mode CD au moyen de la touche FUNC (19).
- Pour insérer des CD, relever le compartiment CD après avoir pressé OPEN (3). Le couvercle du compartiment CD s'ouvre vers le haut. A cette occasion, le mouvement du couvercle ne doit pas être gêné.

Remarque :

Lorsque le compartiment CD est ouvert, il convient de veiller à ce qu'aucun objet étranger ne puisse parvenir à l'intérieur de l'appareil. Ne touchez en aucun cas la lentille du lecteur laser.

- Ouvrir uniquement le compartiment CD à l'arrêt du CD.
- Insérez avec précaution le CD avec la face imprimée vers le haut et pressez-le sur le support. Assurez-vous que le CD n'est pas de travers.
- Fermer le compartiment CD. Le CD est chargé. Après la fin du processus de chargement, le nombre de titres apparaît brièvement sur l'afficheur (9).
- La lecture démarre automatiquement avec le premier titre.

Remarque :

Si aucun CD n'est inséré, le message "NO DISC" apparaît sur l'afficheur (9) après un court instant.

Avant de manipuler l'appareil, attendez que le contenu complet du CD ait été chargé, afin de garantir que toutes les informations nécessaires du CD ont été lues. Dans le cas des CD MP3 en particulier, ce processus peut prendre un certain temps.

Comment retirer les CD

- Pour prélever le CD, terminer tout d'abord la lecture à l'aide de la touche STOP ■ (11), ouvrir le compartiment CD et prélever le CD en le tenant par les bords.

Comment lire un CD

- Si vous souhaitez faire une pause de lecture, pressez la touche ►I (8).
 - L'appareil interrompt la lecture.
- Pour poursuivre la lecture, pressez une nouvelle fois la touche ►I (8).
- Si vous souhaitez terminer la lecture, pressez la touche STOP ■ (11). Le nombre total de titres apparaît sur l'afficheur (9).

Remarque :

Pressez systématiquement la touche STOP ■ (11) avant de retirer le CD.

Comment sélectionner les titres

- Si vous souhaitez sauter au titre suivant, pressez une seule fois la touche ►►I (10).
- Si vous souhaitez sauter au début du titre, pressez une seule fois la touche I◄◄ (7).
- Si vous souhaitez sauter au titre précédent, pressez deux fois la touche I◄◄ (7).

L'afficheur (9) indique respectivement le numéro du titre sélectionné.

- Appuyez plusieurs fois jusqu'à ce que le numéro de la plage recherchée s'affiche.

Sélection d'un album MP3 et des titres

- Pour sélectionner des albums MP3, pressez les touches △ / -PRESET+ / ▽ (15). Le premier titre de l'album suivant / album précédent est lu.
- Pressez la touche I◄◄ (7), ►►I (10) pour sélectionner un titre de l'album.

Recherche rapide vers l'avant ou vers l'arrière

Au cours de la lecture d'une plage, vous pouvez faire une avance ou un retour rapide dans la plage même pour rechercher un passage précis. La musique est en même temps diffusée par les haut-parleurs.

- Pour l'avance rapide, pressez la touche ►►I (10) et maintenez la touche enfoncée jusqu'à ce que vous ayez trouvé l'endroit souhaité.
- Pour le retour rapide, pressez la touche I◄◄ (7) et maintenez la touche enfoncée jusqu'à ce que vous ayez trouvé l'endroit souhaité.
- Relâchez la touche. La lecture se poursuit à partir de ce passage.

Comment utiliser la fonction de répétition

Répétition de titres, d'un album, d'un CD

- Sélectionnez le titre sur l'appareil, et pour les CD MP3 l'album.

Le numéro de titre / d'album sélectionné apparaît sur l'afficheur (9).

- Pressez la touche ► I (8).
- Pressez la touche MODE (16).

La lecture du titre sélectionné est répétée.
(REP ONE)

- Pressez deux fois la touche MODE (16).

La lecture de l'album est répétée (**uniquement** pour CD MP3).
(REP ALBUM)

- Pressez trois fois la touche MODE (16).

La lecture de tous les titres du CD est répétée.
(REP ALL)

- Pressez quatre fois la touche MODE (16).

Tous les titres du CD sont lus dans un ordre aléatoire.
(SHUFFLE)

Remarque :

La fonction de répétition peut également être utilisée lorsque la fonction de programmation est activée.

Terminer la fonction de répétition

- Pressez plusieurs fois la touche MODE (16) sur l'appareil, jusqu'à ce que l'affichage de répétition n'est plus affiché.

Comment utiliser la fonction de programmation

La fonction de programmation vous permet de lire dans un ordre défini par vous même jusqu'à 40 titres d'un CD musical ou d'un CD MP3.

Remarque :

La programmation ne peut être effectuée que lorsque le compartiment CD contient un CD et est fermé, et que l'appareil est en mode arrêt.

- Insérez un disque dans le compartiment CD et fermez-le.
- Pressez la touche STOP ■ (11).
- Pressez la touche MEM (14).

"MEM" apparaît sur l'afficheur (9). Pour les CD MP3, "A--" apparaît pour l'album à sélectionner et "T---" pour le titre.

- Sélectionnez à l'aide des touches I◀◀ (7), ▶▶I (10) le premier titre à programmer. Dans le cas de CD MP3, vous pouvez sélectionner l'album suivant ou l'album précédent au moyen des touches △ / - PRESET+ / ▽ (15).
- Mémorisez le numéro de titre souhaité au moyen de la touche MEM (14). Le titre est à présent programmé sur l'emplacement de programme 01.

- Le numéro de l'emplacement de programme suivant apparaît sur l'afficheur (9). Procédez de la même manière pour programmer les plages dans l'ordre que vous souhaitez.
- Pressez la touche ▶I (8) pour démarrer la lecture de la sélection programmée. Le numéro de titre actuel apparaît sur l'afficheur (9).
- Si vous souhaitez interrompre la lecture de la sélection programmée, pressez une seule fois la touche ▶I (8).
- Pour redémarrer la lecture, pressez une seule fois la touche ▶I (8).
- Pour arrêter la lecture programmée, pressez deux fois la touche STOP ■ (11).

Remarque :

La mémoire de programmation est effacée si vous ouvrez le compartiment CD ou si vous actionnez le sélecteur FUNC (19).

Comment utiliser la fonction USB

Remarque :

La taille de la mémoire du support de données USB n'est pas limitée.

Compte tenu de la multitude de modèles différents de lecteurs flash MP3 et de supports de données USB, il n'est pas possible de garantir que chaque modèle soit supporté.

Les appareils USB version 1.0 et 2.0 sont supportés.

Lors du raccordement de supports de données USB, il peut arriver que l'appareil ou le support de données se "bloque" suite à la présence d'électricité statique. Dans ce cas, effectuez un reset, voir p. 2.

Insertion du support de données

- Connectez le support sur le port USB (22).
- Réglez le mode USB au moyen du sélecteur FUNC (19).
- Le support est chargé. La lecture démarre automatiquement.
- Avant de manipuler l'appareil, attendez que le contenu complet a été chargé, afin de garantir que toutes les informations nécessaires du support de données ont été lues. Si aucun support de données

n'est connecté ou ne peut être lu, l'affichage "NO USB" apparaît sur l'afficheur.

- Pour arrêter la lecture : Presser la touche STOP ■ (11) ; le nombre total de titres et d'album apparaît sur l'afficheur.

Fonctions

La suite de la commande ainsi que les fonctions de lecture sont décrites au chapitre "Comment lire un CD", voir p. 22.

Prélèvement du support de données

- Retirez simplement le support de données USB ou le lecteur flash MP3 en le déconnectant.

Comment utiliser la fonction SD

Insertion du support de données

Attention !

Si la carte mémoire est insérée à l'envers dans le logement de carte, la carte ne peut pas être reconnue. La carte et les données qui s'y trouvent peuvent être endommagées.

Remarque :

La taille mémoire des cartes est limitée sur les supports de données à max. 2 Go. Les supports SDHC ne sont pas supportés.

- ➔ Insérez la carte dans le logement de carte SD (23), avec l'inscription vers le haut.
- ➔ Réglez le mode SD au moyen du sélecteur FUNC (19).
- ➔ Le support est chargé. La lecture démarre automatiquement. Si aucun support de données n'est connecté ou ne peut être lu, l'affichage "NO SD" apparaît sur l'afficheur.
- ➔ Pour arrêter la lecture : Presser la touche STOP ■ (11) ; le nombre total de titres et d'album apparaît sur l'afficheur.

Fonctions

La suite de la commande ainsi que les fonctions de lecture sont décrites au chapitre "Comment lire un CD", voir p. 22.

Prélèvement du support de données

Prélevez la carte en la retirant du logement.

Comment nettoyer l'appareil

Risque d'électrocution !

Afin d'éviter le risque d'un choc électrique, ne lavez pas l'appareil avec un chiffon mouillé ou sous l'eau courante. Avant d'effectuer le nettoyage, débranchez la fiche secteur.

Attention !

N'utilisez pas d'éponge à gratter, de poudre à récurer ni de solvant tel que l'alcool ou l'essence.

→ Nettoyez le boîtier à l'aide d'un chiffon doux légèrement humide.

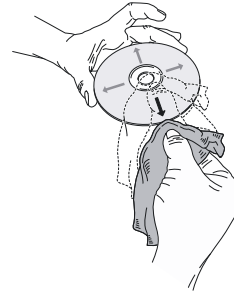
Remarques concernant les CD

Toujours conserver le CD dans son boîtier et ne le saisir que par les bords. La surface qui présente les couleurs d'un arc-en-ciel ne doit pas être touchée et doit toujours être propre. Ne collez pas de papier ni de bande adhésive sur le côté étiquette du disque. Le CD doit être tenu à l'abri du rayonnement solaire direct et des sources de chaleur telles que les chauffages.

Le CD ne doit pas non plus se trouver dans une voiture stationnée en plein soleil, car la température à l'intérieur du véhicule peut être extrêmement élevée. Nettoyez les empreintes digitales et la poussière sur le côté enregistré à l'aide d'un chiffon de nettoyage propre et sec.

Pour le nettoyage des CD, n'utilisez pas de produits de nettoyage pour disques tels que des sprays pour disques, ni de liquides de nettoyage, de sprays antistatiques ou de solvants tels que l'essence, ni de diluants ou d'autres produits chimiques disponibles dans le commerce. Les tâches tenaces peuvent éventuellement être enlevées à l'aide d'une peau de chamois humide.

→ Essuyez les en allant du centre vers les bords.



N'essuyez pas en faisant des mouvements circulaires car cela entraînerait des rayures susceptibles de générer des erreurs lors de la lecture.

Comment remédier aux erreurs

Si l'appareil ne fonctionne pas comme prévu, contrôlez-le au moyen des tableaux suivants.

Si vous ne pouvez pas éliminer le défaut, même après les contrôles décrits, veuillez contacter le fabricant.

Problèmes avec l'appareil

Symptôme	Cause possible / remède
L'appareil ne peut pas être mis en marche.	L'appareil n'est pas alimenté en courant. Branchez correctement le câble d'alimentation sur la prise de courant. Insérez des piles non usagées.
Aucun son n'est audible.	Augmentez le volume. Le cas échéant, la source appropriée n'est pas sélectionnée.

Symptôme	Cause possible / remède
Un bruit parasite est audible.	Un téléphone portable émet à proximité de l'appareil ou un autre appareil émet des ondes radio parasites. Eloignez le téléphone portable ou l'appareil parasite de l'environnement de l'appareil.
D'autres dérangements dans le fonctionnement, des bruits forts ou un dérangement sur l'afficheur apparaissent.	Des composants électroniques de l'appareil sont en dérangement. Débranchez la fiche secteur. Laissez l'appareil séparé de la source de courant pendant env. 10 secondes. Raccordez à nouveau l'appareil ou remplacez les piles.
L'afficheur n'est pas activé.	Mettez l'appareil en marche. Débranchez la fiche secteur, rebranchez-la, remettez l'appareil en marche.

Problèmes avec le lecteur de CD

Symptôme	Cause possible / remède
Le CD n'est pas lu ou saute lors de la lecture.	L'appareil ne se trouve pas en mode CD. Le CD inséré n'est pas conforme.
	Le compartiment CD n'est pas fermé. Fermez le compartiment CD.
	Le CD est mal inséré. Insérez le CD avec l'étiquette tournée vers le haut. Le CD doit être bien centré dans le compartiment CD.
	Le CD est encrassé ou défectueux. Nettoyez le CD, utilisez un autre CD.
	De l'humidité s'est formée dans le compartiment CD. Prélevez le CD et laissez le compartiment CD ouvert pendant env. 1 heure afin qu'il puisse sécher.
	La durée de lecture du CD est supérieure à 74 minutes.

Symptôme	Cause possible / remède
Il y a des coupures de son.	Le réglage du volume sonore est trop élevé. Diminuez le volume sonore.
	Le CD est endommagé ou encrassé. Nettoyez le CD ou changez-le.
	L'appareil est soumis à des vibrations. Installez l'appareil à un endroit non soumis à des vibrations.

Problèmes avec les supports de données USB/SD

Symptôme	Cause possible / remède
Pas de lecture USB/SD possible.	L'appareil ne se trouve pas en mode USB. Commuter en mode USB/SD à l'aide du sélecteur FUNC.
	Support de données pas inséré ou vierge. Insérer correctement le support de données ou y enregistrer des données musicales.

Problèmes avec la radio

Symptôme	Cause possible / remède
L'appareil ne reçoit aucune station.	L'appareil ne se trouve pas en mode radio. Le cas échéant fréquence incorrecte. Commuter en mode FM à l'aide du sélecteur "FUNC". Réglez la fréquence correcte.
Le son est faible ou de mauvaise qualité.	D'autres appareils, par ex. un téléviseur, perturbent la réception. Eloignez davantage la radio / le lecteur CD de ces appareils.
	Les piles sont déchargées. Remplacez les piles par des piles neuves.
	L'antenne n'est pas déployée ou n'est pas orientée correctement. Sortez l'antenne. Tournez l'antenne ou l'appareil pour améliorer la réception.

Symptôme	Cause possible / remède
Aucun signal DAB n'est reçu.	Vérifiez que la réception DAB est possible dans la région. Orientez de nouveau l'antenne. Essayez de recevoir d'autres stations.

Caractéristiques techniques

Dimensions de l'appareil (largeur x profondeur x hauteur)	276 x 229 x 135 mm
Poids :	env. 1,5 kg
Tension :	courant alternatif 230 V, 50 Hz, 18 W
Puissance de sortie :	2 x 1,2 W RMS
Conditions ambiantes :	+5 °C à +35 °C 5 % à 90 % d'humidité relative (sans condensation)
Radio : Fréquences de réception : FM analogique Numérique bande III, DAB+ Antenne :	FM 87,5–108 MHz DAB 174–240 MHz Antenne télescopique DAB/FM
Laser CD : Gamme des fréquences :	Longueur d'onde 655 nm, classe 1 100 Hz à 16 kHz

Raccord externe AUX	Fiche jack 3,5 mm
Fonctionnement avec piles	c.c. 12 V 8 x 1,5 V, BABY, LR14/C



Sous réserve de modifications techniques et d'erreurs. Les dimensions sont des valeurs approximatives.

Directives et normes : Ce produit correspond à la directive sur la basse tension (2006/95/CE), à la directive CEM (2004/108/CE) et à la directive sur le marquage CE.

Comment contacter le fabricant

DGC GmbH
Graf-Zeppelin-Str. 7
D-86899 Landsberg

Consignes d'élimination

Élimination de l'emballage

Votre nouvel appareil a été protégé par un emballage lors de son acheminement. Tous les matériaux utilisés sont compatibles avec l'environnement et recyclables. Veuillez apporter votre contribution et éliminez l'emballage de façon respectueuse de l'environnement. Concernant les moyens actuels d'élimination des déchets, informez-vous auprès de votre revendeur ou concernant votre installation de gestion de déchets communale.

Danger d'étouffement !

Ne laissez pas l'emballage et ses éléments à des enfants.

Danger d'étouffement par les films ou d'autres matériaux d'emballage.

Mise au rebut de l'appareil

Les appareils usagés ne sont pas des déchets sans valeur. Une élimination respectueuse de l'environnement permet de recycler des matières brutes précieuses. Renseignez auprès de l'administration de votre ville ou de votre commune concernant les possibilités d'une élimination réglementaire et respectueuse de l'environnement de l'appareil. Les piles doivent être retirées de l'appareil avant l'élimination de celui-ci.



Cet appareil est marqué selon la directive 2002/96/CE concernant les appareils électriques et électroniques usagés (WEEE).

Ce produit, arrivé en fin de vie, ne doit pas être éliminé par le biais des ordures ménagères ordinaires ; il doit être remis à un point de collecte prévoyant le recyclage d'appareils électriques et électroniques. Ceci est indiqué par le symbole figurant sur le produit, dans le manuel d'utilisation ou sur l'emballage. Les matériaux sont recyclables conformément à leur marquage. Avec la réutilisation, le recyclage des matériaux ou d'autres formes de recyclage d'appareils usagés, vous apportez une contribution importante à la protection de notre environnement.

Danger de mort !

Débranchez la fiche secteur sur les appareils, qui ne sont plus utilisés. Déconnectez le câble d'alimentation et débranchez-le avec la fiche.



DAB 43

**Stereo DAB+ Portable
con CD, USB/SD**

Istruzioni d'uso

Premessa

Questo manuale spiega come usare

- in modo sicuro e conforme
- a quanto prescritto

Utilizzo del lettore CD radio DAB, in seguito chiamato impianto o apparecchio.

Destinatari di queste istruzioni d'uso

Le istruzioni d'uso sono rivolte a coloro che

- installano,
- utilizzano,
- puliscono
- o smaltiscono l'apparecchio.



Attenzione!

Prima mettere in funzione l'apparecchio, rimuovere i fermi per il trasporto dallo scomparto CD.

Simboli grafici di queste istruzioni d'uso

Diversi elementi del manuale sono contrassegnati con simboli particolari. In questo modo risulta facile capire se si tratta di

testo normale,

- elenchi o

➔ istruzioni operative.

Nota per il reset:

In rari casi può accadere che il software si blocchi e che di conseguenza l'apparecchio non reagisca più ai comandi.

Qualora ciò si verifici, procedere come segue:

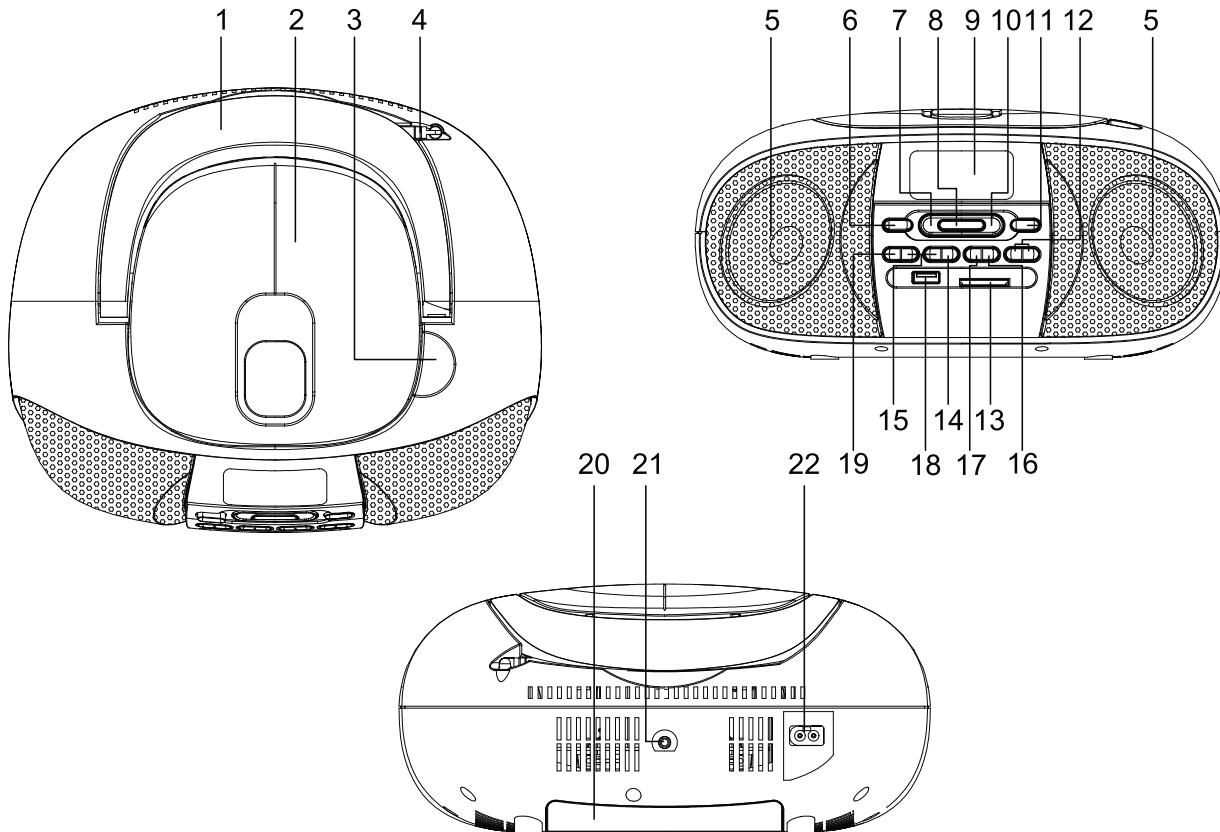
- Spegner l'apparecchio
- Estrarre la spina di rete dalla presa elettrica
- Attendere qualche istante
- Inserire la spina nella presa
- Accendere l'apparecchio.



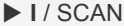


La memoria del sistema viene resettata e l'apparecchio è nuovamente pronto a funzionare.

Indice

Panoramica dell'apparecchio	4	Utilizzo della radio FM	18
Avvertenze per l'uso	6	Come sintonizzare una stazione VHF/FM	18
Avvertenze per la sicurezza	6	Memorizzazione delle stazioni FM	18
Uso delle batterie	7	Come richiamare le indicazioni sul display	19
Installazione dell'apparecchio	8	Come ripristinare le impostazioni standard	19
Descrizione dell'apparecchio	10	Utilizzo del CD-Player	20
Confezione	10	Avvertenze generali per i CD/CD MP3	20
Caratteristiche particolari dell'apparecchio	10	Avvertenze generali sui CD	20
Predisposizione dell'apparecchio per il		Quali dischi si possono utilizzare	21
funzionamento	11	Inserimento del disco	21
Come migliorare la ricezione dell'antenna	11	Estrazione del disco	22
Come inserire le batterie	11	Riproduzione del disco	22
Come collegare il cavo di rete	12	Come impostare brani	22
Utilizzo delle diverse funzioni dell'apparecchio	13	Come utilizzare la funzione Repeat	23
Accensione dell'apparecchio	13	Come utilizzare la funzione di programmazione	24
Impostazione della fonte	13	Utilizzo della funzione USB	25
Come regolare il volume	13	Collegamento di un supporto di memorizzazione	25
Come spegnere l'apparecchio	13	Funzioni	25
Che cos'è il DAB	14	Utilizzo della funzione SD	26
Utilizzo della radio DAB	15	Collegamento di un supporto di memorizzazione	26
Come eseguire una ricerca con la DAB	15	Funzioni	26
Come memorizzare le stazioni DAB	15	Pulizia dell'apparecchio	27
Selezione manuale delle stazioni / Tuning con DAB	16	Come eliminare le anomalie	28
Come visualizzare la versione software	16	Dati tecnici	31
Visualizzazione delle informazioni	16	Come contattare il produttore	32
Come impostare la compressione dati DRC	17	Indicazioni per lo smaltimento	32

Panoramica dell'apparecchio



1		Impugnatura	14	MEM	CD/MP3/USB/SD: programmazione riproduzione brani musicali Radio: tasto di memorizzazione PRESET
2		Scomparto CD	15	▽/- PRESET +/△	MP3-CD/USB/SD: selezione album Radio: selezione della posizione di memoria Emittenti programmate PRESETS
3	OPEN	Apertura scomparto CD	16	MODE SELECT	Funzione REPEAT, riproduzione casuale SHUFFLE Confermare le impostazioni
4		Antenna telescopica DAB/FM	17	DISPLAY MENU	CD/MP3/USB/SD: attivazione, disattivazione ID3-Tag Richiamare i menu
5		Altoparlanti	18	USB	Porta USB
6	 POWER	Accensione/spegnimento, STANDBY	19	FUNC	Selettore modalità di funzionamento DAB / FM / AUX / CD/USB/SD
7		CD/MP3/USB/SD: selezione brano, ricerca indietro Radio: TUNING DAB: selezione emittenti TUNING FM: ricerca emittenti navigazione nei menu	20		Scomparto batterie (lato inferiore)
8	 I / SCAN	CD/MP3/USB/SD: inizio riproduzione, pausa Radio: avviare la funzione di ricerca	21	AUX IN	Allacciamento a fonte esterna, spinotto da 3,5 mm
9		Display: CD/MP3/USB/SD, Radio: indicazione di frequenza	22	AC IN ~	Allacciamento alla rete per 230 V ~ / 50 Hz
10		CD/MP3/USB/SD: Selezione brano, ricerca avanti Radio: TUNING DAB: selezione emittenti TUNING FM: ricerca emittenti navigazione nei menu			
11	 INFO	CD/MP3/USB/SD: interruzione della riproduzione; Radio: visualizzazione informazioni			
12	-VOLUME+	Tasti di regolazione del volume: +: più alto, -: più basso			
13	SD	Collegamento SD			

Avvertenze per l'uso

Leggere attentamente le norme di sicurezza e conservarle per eventuali consultazioni successive. Seguire sempre tutte le avvertenze e le istruzioni di questo manuale e riportare sul retro dell'apparecchio.

Avvertenze per la sicurezza

Attenzione!

- L'apparecchio può solo essere collegato ad una tensione di rete di 230 V~, 50 Hz. Non cercare mai di far funzionare l'apparecchio con un'altra tensione.
 - La spina di rete deve essere collegata solo dopo aver completato correttamente l'installazione.
 - Se la spina di rete dell'apparecchio è guasta o se l'apparecchio presenta altri danni, non deve essere messo in funzione.
 - L'apparecchio rimane collegato alla rete elettrica anche se si trova disattivato in standby. Staccare la spina dalla presa elettrica, nel caso non dovete usare l'apparecchio per lungo tempo. Tirare tenendo soltanto la spina.
 - Quando si stacca il cavo di rete dalla presa, tirare afferrando la spina e non il cavo.
- Al fine di evitare il rischio di incendio e di scossa elettrica, tenere l'apparecchio al riparo dalla pioggia e dall'umidità.
 - Non mettere in funzione l'apparecchio nelle vicinanze di vasche da bagno, piscine o dove si formano spruzzi d'acqua.
 - Non mettere mai contenitori con liquidi, es. vasi di fiori, sull'apparecchio. Questi potrebbero rovesciarsi, e il liquido fuoriuscito può provocare danni considerevoli o produrre il rischio di scossa elettrica. Non si devono posare fonti di combustione libere, come ad es. candele accese sull'apparecchio.
 - Corpi estranei, ad es. aghi, monete, ecc., non devono cadere all'interno dell'apparecchio.
 - Qualora corpi estranei o liquidi penetrassero nell'apparecchio, scollegare immediatamente la spina dalla presa di corrente. Fare controllare l'apparecchio da personale specializzato qualificato, prima di rimetterlo in funzione. In caso contrario, c'è il rischio di subire una scossa elettrica.
 - Non aprite l'apparecchio in nessun caso - è consentito solo a un tecnico esperto. In caso contrario, c'è il rischio di subire una scossa elettrica.
 - Non cercare mai di riparare da soli un apparecchio difettoso. Rivolgersi sempre ad uno dei nostri centri di assistenza clienti.

- Non toccate le connessioni sul lato posteriore dell'apparecchio con oggetti metallici o con le dita. Si possono verificare cortocircuiti.
- Fare eseguire i lavori di manutenzione sempre da personale specializzato qualificato. Altrimenti si mette in pericolo se stessi e gli altri.
- Non permettete mai che i bambini utilizzino da soli l'apparecchio.
- Non ascoltare la radio o i dischi a un volume troppo alto. Può danneggiare l'udito in modo permanente.
- Il lettore CD utilizza un raggio laser invisibile. Un utilizzo errato può causare lesioni agli occhi. Non guardare mai all'interno dello scomparto CD aperto.
- Questo apparecchio è stato classificato come apparecchio laser di classe 1 (CLASS 1 LASER). L'adesivo (CLASS 1 LASER PRODUCT) si trova sul retro dell'apparecchio.



Uso delle batterie

- Tenere le batterie fuori dalla portata dei bambini che potrebbero metterle in bocca e inghiottirle. Questo può provocare seri danni alla salute. In tal caso consultare subito un medico!
- Le batterie normali non devono essere ricaricate, riscaldate o gettate nel fuoco (pericolo di esplosione!).
- Sostituire a tempo debito le batterie che si stanno esaurendo.
- Sostituire sempre tutte le batterie insieme; utilizzare sempre batterie dello stesso tipo.
- L'eventuale fuoriuscita di liquido dalle batterie potrebbe danneggiare l'apparecchio. Se non si usa l'apparecchio per lungo tempo, rimuovere le batterie dal relativo scomparto.

Attenzione!

- Le batterie danneggiate o da cui sia fuoriuscito del liquido possono provocare ustioni chimiche al contatto con la pelle. In questo caso usare guanti protettivi adeguati. Pulire lo scomparto batterie con un panno asciutto.
- Le batterie normali non devono essere ricaricate, riscaldate o gettate nel fuoco (**pericolo di esplosione!**)

Informazioni importanti per lo smaltimento:

Le batterie possono contenere sostanze nocive che danneggiano la salute e l'ambiente.

- Smaltire pertanto le batterie sempre nel rispetto delle norme di legge vigenti in materia. Non gettare mai le batterie nei normali rifiuti domestici.

Questi simboli sono indicati sulle batterie contenenti sostanze tossiche:



Pb = la batteria contiene piombo

Cd = la batteria contiene cadmio

Hg = la batteria contiene mercurio

Installazione dell'apparecchio

- Il posto ove collocare l'apparecchio non deve essere scelto in ambienti ad umidità elevata, ad es. cucine o saune, perché la formazione di acqua di condensa può provocare danni all'apparecchio. L'apparecchio è destinato all'uso in ambiente asciutto e con clima mite e non deve essere esposto a gocciolamenti o spruzzi d'acqua.
- Non collocare l'apparecchio vicino a fonti di calore come radiatori. Evitare i raggi solari diretti e i luoghi con polvere eccessiva.
- Non collocare l'apparecchio vicino ad apparecchi che creano forti campi magnetici (ad es. motori, altoparlanti, trasformatori).
- Non lasciare l'apparecchio in un'auto parcheggiata al sole, perché si può deformare l'involucro esterno.
- Collocare l'apparecchio su un fondo stabile, sicuro ed orizzontale. Provvedere ad una buona aerazione.
- Lasciare sempre libere le feritoie di ventilazione presenti sulla parte posteriore e sui lati. L'apparecchio non deve essere coperto da tende, coperte o giornali

- Non posare mai l'apparecchio su superfici morbide, come tappeti, coperte o in prossimità di tende e addobbi da parete. Le aperture di aerazione potrebbero rimanere coperte. Si rischia di interrompere la circolazione d'aria necessaria. Questo potrebbe provocare l'incendio dell'apparecchio.
- Durante l'utilizzo, l'apparecchio deve essere sempre in posizione orizzontale.
- Non posare oggetti pesanti sull'apparecchio.
- Quando si sposta l'apparecchio da un ambiente freddo a uno caldo, è possibile che al suo interno si formi della condensa. In questo caso attendere circa un'ora prima di mettere in funzione l'apparecchio.
- Verificare che il cavo di alimentazione o la spina siano sempre facilmente accessibili in modo da potere collegare velocemente l'apparecchio all'alimentazione elettrica! La presa deve trovarsi il più possibile vicino all'apparecchio.
- Posare il cavo di alimentazione in modo da evitare che qualcuno si inciampi.
- Usare un allacciamento alla rete adatto e facilmente accessibile e non usare prese multiple!
- Non afferrare la spina di rete con le mani bagnate: pericolo di scossa elettrica!
- Per il collegamento alla rete, inserire completamente la spina nella presa.
- In caso di anomalie o formazione di fumo e odori nell'involucro, staccare subito la spina dalla presa!
- In caso di temporale, estrarre la spina dalla presa.
- Se l'apparecchio non viene usato per lungo tempo, ad esempio nel caso di un lungo viaggio, estrarre la spina.
- Se l'apparecchio non verrà utilizzato per un periodo di tempo prolungato, togliere tutte le batterie, perché può verificarsi la fuoriuscita di liquido e danneggiare l'apparecchio.
- Un volume troppo alto, in particolare se si usano le cuffie, può provocare danni all'udito.

Descrizione dell'apparecchio

Confezione

Accertarsi che siano presenti tutti gli accessori di seguito elencati:

- Radio DAB con lettore CD MP3, collegamento USB/SD
- Cavo di alimentazione
- Il presente manuale d'uso.

Caratteristiche particolari dell'apparecchio

L'apparecchio comprende una radio FM DAB/DAB+ con lettore CD MP3, ingresso USB e vano per scheda SD.

Con questo apparecchio è possibile:

- Riprodurre CD, CD-R e CD MP3. I CD masterizzati in proprio devono essere "finalizzati". Leggere le note al riguardo nel manuale del masterizzatore di CD.
- Il CD-Player può riprodurre automaticamente singoli brani o l'intero CD.

- Il lettore CD è in grado di riprodurre fino a 40 brani musicali di un CD di un CD MP3 o di un supporto USB o SD in una sequenza programmabile o con la funzione di riproduzione casuale.
- L'apparecchio permette di riprodurre file MP3 da supporti di memoria USB e schede SD.
- La radio DAB digitale offre un nuovo formato digitale, che permette di avere un sound con una qualità pari a quella dei CD.
- La radio riceve sulle frequenze FM 87,5–108 MHz (analogico) e DAB 174–240 MHz (digitale).
- In modalità DAB o FM, è possibile memorizzare 30 stazioni radio nelle posizioni di memoria programmate PRESET.
- Nella frequenza FM, è possibile scegliere tra FM stereo e mono.
- L'apparecchio è provvisto di un ingresso audio AUX.
- L'alimentazione a batterie permette l'ascolto di musica o radio senza collegamento dalla rete elettrica.
- Il display è dotato di illuminazione.

Predisposizione dell'apparecchio per il funzionamento

L'apparecchio può essere collegato alla normale rete elettrica (230 V ~ / 50 Hz).

Per eliminare il calore che si sviluppa durante il funzionamento deve essere garantita una sufficiente aerazione. Pertanto, non coprire l'apparecchio e non collocarlo in un armadio chiuso. Lasciare uno spazio libero di almeno 10 cm intorno all'apparecchio.

Come migliorare la ricezione dell'antenna

Il numero e la qualità delle stazioni ricevute dipendono dalle condizioni di ricezione nel luogo d'installazione. Con l'antenna telescopica DAB/FM 4 si può ottenere una ricezione eccellente.

Nota:

Per ricevere le stazioni digitali (modalità DAB) è necessario estrarre completamente l'antenna telescopica DAB/FM (4) e posizionarla in verticale.

Come inserire le batterie

- ➔ Girare l'apparecchio in modo da poter aprire il vano batteria (20) sul lato inferiore. Vedere pag. 4.
- ➔ Per utilizzare l'apparecchio senza collegarlo alla rete elettrica, occorrono 8 batterie alcaline, tipo BABY, 1,5 V, LR14/C (non fornite). Verificare che la polarità sia corretta. Vedere lo schema nello scomparto delle batterie.
- ➔ Richiudere con attenzione il coperchio dello scomparto delle batterie, in modo che la linguetta del coperchio si innesti nell'alloggiamento.

Nota:

Utilizzare solo batterie o accumulatori dello stesso tipo. Non impiegare mai allo stesso tempo batterie vecchie e nuove.

Utilizzare batterie con una protezione contro la fuoriuscita del liquido!

Informazioni importanti per lo smaltimento:

Le batterie possono contenere sostanze tossiche che danneggiano l'ambiente.

- ➔ Smaltire pertanto le batterie sempre nel rispetto delle norme di legge vigenti in materia. Non gettare mai le batterie nei normali rifiuti domestici.

Collegamento di un fonte sonora esterna

Gli altoparlanti di questo apparecchio permettono la riproduzione di musica da un dispositivo esterno (ad es. lettore CD, lettore DVD, ricevitore AV, iPod o altri lettori MP3).

- ➔ Collegare l'uscita audio del dispositivo esterno all'attacco AUX (21) sul retro dell'apparecchio tramite un cavo audio (con spinotto da 3,5 mm).
- ➔ Premere più volte l'interruttore di selezione della modalità di riproduzione FUNC (19) finché il display non visualizza AUX.

Come collegare il cavo di rete

- ➔ Inserire lo spinotto nell'attacco AC IN (22) e poi collegare la spina dell'apparecchio alla presa di corrente.
- ➔ In seguito del primo allacciamento alla rete comparirà il messaggio di benvenuto "Welcome to Digital Radio".

Attenzione!

Quando l'apparecchio è collegato alla tensione di rete, alcune parti dell'apparecchio restano operative. Per spegnere completamente l'apparecchio, occorre staccare dalla presa la spina di alimentazione.

Nota:

In caso di non utilizzo, estrarre la spina dalla presa. Tirare tenendo la spina e non il cavo. Estrarre la spina prima di un temporale. Se l'apparecchio non viene usato per lungo tempo, ad esempio nel caso di un lungo viaggio, estrarre la spina.

Utilizzo delle diverse funzioni dell'apparecchio

Accensione dell'apparecchio

Premere il tasto POWER (6), l'apparecchio si accende. Il display si accende.

Nota:

Alla prima accensione dell'apparecchio, la funzione DAB avvia automaticamente una ricerca delle emittenti. Se viene visualizzato il messaggio "Station not available" significa che non è stato rilevato nessun segnale DAB. Nel caso in cui l'intensità del segnale sia troppo debole, vedere pag. 16, cambiare la posizione e avviare nuovamente la ricerca, vedere pag. 15.

Impostazione della fonte

→ Premere ripetutamente il tasto FUNC (19) per impostare DAB / FM / AUX / CD/USB/SD.

Avvertenza per il funzionamento USB:

L'apparecchio non supporta il collegamento di supporti USB tramite cavo di prolunga USB.

Non adatto per il collegamento diretto con il PC!


Come regolare il volume

Premere i tasti di regolazione –VOLUME+ (12) per impostare il volume desiderato.

+: – più alto,

–: più basso.

Come spegnere l'apparecchio

→ Premere il tasto  POWER (6), l'apparecchio si spegne. Il display si spegne.

Che cos'è il DAB

DAB è un nuovo formato digitale, che permette di ascoltare un suono che ha la stessa qualità dei CD. Anche in auto o in treno, quindi, la ricezione sarà buona e senza fruscii.

DAB Broadcast utilizza uno stream di dati ad alta velocità nel canale radio.

Diversamente dalle tradizionali stazioni analogiche, con il DAB molte stazioni trasmettono sulla stessa frequenza. Ciò viene detto ensemble o multiplexer. Un ensemble è costituito dalla stazione radio e da numerosi componenti service o dati, che vengono trasmessi individualmente dalle stazioni. Per informazioni consultare www.digitalradio.de o www.digitalradio.ch.

Compressione dei dati

La radio digitale sfrutta le caratteristiche del sistema uditivo umano. L'orecchio umano non percepisce suoni al di sotto di una certa soglia di volume. I dati che si trovano al di sotto di questa soglia, detta "udibilità della soglia al silenzio", possono quindi essere filtrati. Ciò è possibile perché in un flusso di dati digitale di ogni unità di informazioni è memorizzato anche il suo volume, relativo ad altre unità. In un segnale audio, inoltre, i dati con un volume inferiore a un determinato limite vengono coperti da quelli con volume maggiore. Tutte le informazioni audio in un brano di musica che cadono sotto la cosiddetta soglia di mascheramento uditivo, possono essere filtrate dal segnale da trasmettere.

Ciò porta a una riduzione del flusso di dati da trasmettere, senza che ci sia una percepibile differenza nel suono per l'ascoltatore (il termine tecnico per questo processo è MUSICAM).

Audiostream

Gli audiostream della radio digitale sono flussi di dati costanti, che contengono frame MPEG 1 Audio Layer 2 con cui rappresentano le informazioni acustiche. Ciò permette di trasmettere i programmi radiofonici tradizionali e di ascoltarli. Nella radio digitale si utilizza il formato MUSICAM, che prevede due PAD conformi a MPEG per i dati supplementari. Questi sono anche chiamati servizi dati PAD. La radio digitale offre non solo un'eccellente qualità del suono, ma anche informazioni supplementari. Esse possono riferirsi al programma in corso (ad es. titolo, interprete) oppure essere indipendenti (ad es. notiziari, meteo, traffico, consigli).

Ricezione radio DAB

Service, selezione e ricerca

L'apparecchio inizia automaticamente la ricerca delle stazioni non appena viene acceso. Se la ricezione di emittenti non è possibile, viene visualizzato "Service not available" sul display. Questo significa che non è possibile alcuna ricezione o che la ricezione è molto debole. In tal caso spostare l'apparecchio.

Utilizzo della radio DAB

Come eseguire una ricerca con la DAB

- Premere il tasto MENU (17) e, premendo **I◀◀, ▶▶I** (7, 10), selezionare **< Full Scan >**. Confermare premendo SELECT (16).
- La ricerca inizia, sul display viene visualizzata la barra di avanzamento.
- È possibile verificare sull'apparecchio l'emittente trovata premendo **I◀◀, ▶▶I** (7, 10).
- Per selezionare un'emittente premere SELECT (16).

Come memorizzare le stazioni DAB

La memoria programmi può memorizzare fino a 30 stazioni nell'area DAB.

Nota:

Le emittenti memorizzate permangono anche in caso di assenza di corrente.

- Impostare la stazione desiderata.
- Impostare la posizione di memoria con \triangle / ∇ (15).
- Premere e tenere premuto il pulsante MEM (14), sul display compare "Preset Store". In basso a sinistra viene visualizzata la posizione di memoria.

Selezione delle stazioni programmate

- Selezionare l'emittente memorizzata con \triangle / ∇ (15). Qualora non sia stata memorizzata nessuna emittente alla posizione di programma selezionata, sul display viene visualizzato "Preset empty".

Cancellazione della programmazione di una posizione di memoria

- Memorizzare le emittenti nuove nella relativa posizione di programma.

Selezione manuale delle stazioni / Tuning con DAB

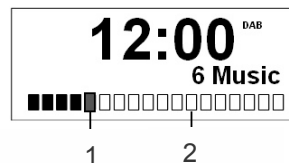
- Premere il tasto MENU (17) e, premendo **I◀◀, ▶▶I** (7, 10), selezionare **< Manual tune >**.
- Confermare premendo SELECT (16).
- Premere **I◀◀, ▶▶I** (7, 10) per spostarsi tra le Label da 5A A 13 e le relative frequenze.
- Se su uno dei canali DAB viene trovato un ensemble, il display ne visualizza il nome e l'intensità di ricezione (livello).
- Premere il pulsante SELECT (16,) per aprire l'ensemble, viene visualizzata la prima stazione dell'ensemble.
- Premere **I◀◀, ▶▶I** (7, 10) per commutare tra le singole stazioni dell'ensemble, premere SELECT (16) per selezionare la stazione desiderata.
- È possibile uscire dal menu tramite MENU (17).

Come visualizzare la versione software

- Premere il tasto MENU (17).
- Con **I◀◀, ▶▶I** (7, 10) selezionare **< System >** e premere SELECT (16).
- Premere **I◀◀, ▶▶I** (7, 10) fino a visualizzare **< SW version >** e confermare con SELECT (16).
- Uscire dal menu con il tasto MENU (17).

Visualizzazione delle informazioni

- Se in modalità di funzionamento DAB si preme il tasto INFO (11) viene visualizzato quanto segue:



- La marcatura 1 mostra il livello necessario. L'intensità del segnale viene rappresentata dalla tacca 2.
- Le emittenti, la cui intensità di segnale si trova al di sotto del livello richiesto, non inviano un segnale sufficiente.
- Premendo ripetutamente il tasto INFO (11) è possibile visualizzare ulteriori informazioni, quali ad esempio, tipologia di programma PTY, nome multiplex, frequenza, tasso di errore di segnale, ora e data.

Come impostare la compressione dati DRC

Il grado di compressione compensa le oscillazioni dinamiche e quindi le variazioni di volume in arrivo.

- Premere il tasto MENU (17) e, premendo I◀◀, ▶▶I (7, 10), selezionare < **DRC** >.
- Confermare premendo SELECT (16).

Premendo I◀◀, ▶▶I (7, 10), selezionare il grado di compressione:

- DRC low – compressione bassa
 - DRC high – compressione elevata
 - DRC off – compressione disattivata.
- Confermare premendo SELECT (16).

Cancellare le emittenti non attive

- Premere il tasto MENU (17) e usando I◀◀, ▶▶I (7, 10) selezionare < **Prune** >.
 - Confermare premendo SELECT (16).
 - Premere I◀◀, ▶▶I (7, 10), per selezionare < **YES** >.
 - Confermare premendo SELECT (16).
- Le emittenti non attive vengono cancellate.

Utilizzo della radio FM

Come sintonizzare una stazione VHF/FM

- ➔ Per passare a VHF/FM premere ripetutamente il tasto FUNC (19) finché il display non visualizza FM.

Nel display viene visualizzata la frequenza e "(ST)", qualora l'emittente venga ricevuta in modalità stereo. In caso di segnale radio debole, è possibile cambiare l'impostazione < **Audio Setting** > nel menu da < **Stereo allowed** > a < **Forced mono** >. L'ascolto delle emittenti stereo con ricezione fortemente disturbata migliora se si passa su mono.

Selezione manuale della stazione emittente

- ➔ Premere I◀◀, ▶▶I (7, 10) in modalità FM per impostare le emittenti desiderate. Sul display compare la frequenza. Premendo il tasto la frequenza viene cambiata di volta in volta di 0,05 MHz.

Selezione automatica delle stazioni

- ➔ Premere e tenere premuto I◀◀, ▶▶I (7, 10) per avviare la ricerca automatica delle emittenti. Sul display scorre in avanti o indietro la frequenza di stazioni emittenti.

Quando viene trovata una stazione FM con un segnale sufficientemente potente, la ricerca si arresta e inizia la riproduzione dei programmi della stazione.

Nota:

Per sintonizzare stazioni più deboli si consiglia di utilizzare la selezione manuale delle stazioni. Oppure, cambiare l'impostazione del menu < **Scan setting** > da < **Strong stations** > a < **All stations** >.

Memorizzazione delle stazioni FM

La memoria programmi può memorizzare fino a 30 stazioni nella banda FM.

Nota:

Le emittenti memorizzate permangono anche in caso di assenza di corrente.

- ➔ Impostare la stazione desiderata.
- ➔ Impostare la posizione di memoria con Δ / ∇ (15).
- ➔ Premere e tenere premuto il pulsante MEM (14), sul display compare "Preset Store". In basso a sinistra viene visualizzata la posizione di memoria.

Memorizzazione automatica delle stazioni radio

- Premere e tenere premuto il tasto SCAN (8). Si avvia una ricerca della frequenza e le stazioni radio trovate vengono memorizzate automaticamente in sequenza.

Selezione delle stazioni programmate

- Selezionare l'emittente memorizzata con Δ / ∇ (15). Qualora non sia stata memorizzata nessuna emittente alla posizione di programma selezionata, sul display viene visualizzato "Preset empty".

Cancellazione della programmazione di una posizione di memoria

- Memorizzare le emittenti nuove nella relativa posizione di programma.

Come richiamare le indicazioni sul display

Premendo il tasto INFO (11) in modalità FM è possibile richiamare le informazioni seguenti:

Testo radio

Nome stazione emittente

Tipologia di programma PTY

Frequenza.

Come ripristinare le impostazioni standard

Quando si cambia la collocazione dell'apparecchio, ad es. in caso di un trasloco, è possibile che le stazioni DAB memorizzate non si sentano più. Con il reset alle impostazioni di fabbrica è possibile in questo caso cancellare tutte le emittenti memorizzate incl. i PRESET, per avviare contemporaneamente una nuova ricerca automatica delle emittenti.

- In **modalità DAB**, premere il tasto MENU (17) e, usando $\mathbf{I\lll}$, $\mathbf{\gggI}$ (7, 10), selezionare **< System >** e confermare con SELECT (16).
- Viene visualizzato **< Factory Reset >**. Confermare premendo SELECT (16).
- Compare la domanda **< Factory Reset No Yes>**.
- Servendosi dei tasti $\mathbf{I\lll}$, $\mathbf{\gggI}$ (7, 10), selezionare **Yes** e confermare con SELECT (16).

Nota:

Tutte le stazioni precedentemente memorizzate sono state cancellate.

Utilizzo del CD-Player

Avvertenze generali per i CD/CD MP3

Avvertenze generali sui CD

L'apparecchio è adatto a CD musicali contenenti dati audio (CD-DA o MP3 per CD-R). I formati MP3 devono essere realizzati con ISO 9660 di livello 1 o livello 2. I CD multisessione non vengono letti.

Nella modalità MP3 sono determinanti i termini "Folder" = album e "Title" = brano. "Folder" corrisponde alla cartella sul PC, "Title" al file del PC o a un brano CD-DA.

L'apparecchio seleziona gli album o i brani di un album in ordine alfabetico in base al nome. Se si preferisce un altro ordine, modificare il nome del brano o dell'album e mettere un numero prima del nome.

Quando si masterizzano CD-R con dati audio possono verificarsi diversi problemi, che talora impediscono una riproduzione perfetta. Le cause di ciò possono essere errori di impostazione del software e dell'hardware oppure il CD vergine utilizzato. Qualora si verificano tali errori, sarebbe opportuno contattare l'assistenza tecnica del produttore del masterizzatore CD o del software di

masterizzazione, oppure cercare le informazioni necessarie, ad es. in Internet.

Nota:

Quando si producono CD audio, occorre rispettare le prescrizioni di legge e non violare i diritti d'autore.

Tenere il vano portadischi sempre chiuso, in modo che la polvere non si accumuli sull'ottica del laser.

L'apparecchio può riprodurre CD con dati MP3 e normali CD audio (CD-DA). Non sono supportate altre estensioni, come per es. *.doc, *.txt, *.pdf ecc. Non possono essere riprodotti file musicali o playlist con estensione *.WMA, *.AAC, *.DLF, *.M3U e *.PLS.

Nota: A causa della varietà di software per la decodifica non è possibile garantire che qualsiasi file MP3 possa essere riprodotto senza disturbi.

In caso di brani/file difettosi, la riproduzione prosegue con il brano/file successivo.

Quando si masterizzano CD è meglio masterizzare a bassa velocità, realizzare e finalizzare i CD come sessioni singole.

Quali dischi si possono utilizzare

Il CD-Player è compatibile con supporti CD, CD-R e CD MP3. Con questo apparecchio è possibile riprodurre tutti i dischi citati, senza adattatore.

Non utilizzare dischi diversi, come DVD ecc.



Dimensioni disco 12 cm/8 cm CD
Tempo di esecuzione 74 min. o 24 min. max.

- ➔ Quando si trasporta l'apparecchio, estrarre il disco dal drive. Così si eviteranno danni al CD-Player e al disco.

Nota:

La qualità della riproduzione nei CD MP3 dipende dall'impostazione della velocità di trasmissione e del software utilizzato per la masterizzazione.

Inserimento del disco

- ➔ Prima di mettere in funzione l'apparecchio per la prima volta: Per prima cosa rimuovere la protezione per il trasporto dallo scomparto CD.
- ➔ Per attivare la riproduzione CD, passare a CD servendosi del tasto FUNC (19).
- ➔ Per inserire i CD, sollevare lo scomparto CD con OPEN (3). Il coperchio si apre verso l'alto. Non ostacolare il movimento del coperchio.

Nota:

Quando lo scomparto CD è aperto, evitare che corpi estranei penetrino nell'apparecchio. In nessun caso toccare la lente del lettore laser.

- ➔ Aprire lo scomparto CD solo quando il CD è fermo.
- ➔ Con cautela inserire il CD con il lato stampato verso l'alto e premerlo sull'arresto del piatto. Accertare che il CD non sia inclinato.
- ➔ Chiudere lo scomparto CD. Il CD viene letto. Al termine della lettura, il display visualizza brevemente il numero del brano musicale (9).
- ➔ La riproduzione inizia automaticamente con il primo brano.

Nota:

se non è inserito alcun CD, poco dopo sul display (9) compare "NO DISC".

Prima di premere qualsiasi tasto, attendere che la lettura del CD sia stata completata, in modo che tutte le informazioni necessarie siano state acquisite. In particolare con i CD MP3 questa operazione più durare un certo lasso di tempo.

Estrazione del disco

- ➔ Prima di togliere il CD terminare la riproduzione con il pulsante STOP ■ (11), quindi aprire lo scomparto CD ed estrarre il CD tenendolo dai bordi.

Riproduzione del disco

- ➔ Per interrompere la riproduzione, premere il pulsante ►I (8).
- L'apparecchio interrompe la riproduzione.
- ➔ Per riprendere la riproduzione, premere nuovamente il pulsante ►I (8).
- ➔ Per terminare la riproduzione, premere il pulsante STOP ■ (11). Sul display (9) compare il numero totale dei brani.

Nota:

prima di estrarre il CD, premere sempre il tasto STOP ■ (11).

Come impostare brani

- ➔ Per passare al brano successivo, premere una volta il tasto ►►I (10).
- ➔ Per tornare all'inizio del brano premere una volta il tasto I◄◄ (7).
- ➔ Per passare al brano precedente, premere due volte il tasto I◄◄ (7).

Il display (9) indica il numero del brano corrente.

- ➔ Premere il pulsante più volte, finché compare il numero del brano desiderato.

Impostazioni per album MP3 e brani musicali

- ➔ Per impostare album MP3 premere i tasti △ / - PRESET+ / ▽ (15). Viene riprodotto il primo brano musicale dell'album successivo o precedente.
- ➔ Premere il tasto I◄◄ (7), ►►I (10) per selezionare un brano musicale dell'album.

Ricerca rapida avanti o indietro

Per cercare un determinato punto all'interno del brano, è possibile effettuare una ricerca rapida avanti o indietro. La riproduzione della musica avviene attraverso gli altoparlanti.

- ➔ Per andare avanti rapidamente premere e tenere premuto il tasto ►►I (10) finché non si trova il punto desiderato.
- ➔ Per andare indietro rapidamente premere e tenere premuto il tasto I◄◄ (7) finché non si trova il punto desiderato.
- ➔ Rilasciare il pulsante. La riproduzione riprende da questo punto.

Come utilizzare la funzione Repeat

Riproduzione ripetuta di brani musicali, album, CD

→ Selezionare il brano e l'album in caso di CD MP3.

Sul display (9) compare il numero del brano/album scelto.

→ Premere il tasto ► I (8).

→ Premere il tasto MODE (16).

Il brano scelto viene nuovamente riprodotto.
(REP ONE)

→ Premere due volte il tasto MODE (16).

La riproduzione dell'album viene ripetuta (**solo** con CD MP3).
(REP ALBUM)

→ Premere tre volte il tasto MODE (16).

Tutti i brani del CD vengono nuovamente riprodotti.
(REP ALL)

→ Premere quattro volte il tasto MODE (16).

Tutti i brani del CD vengono riprodotti in sequenza casuale.
(SHUFFLE)

Nota:

La funzione di ripetizione può essere impostata anche quando è attivata la funzione di programmazione.

Terminare la funzione Repeat

→ Premere ripetutamente il tasto MODE (16) dell'apparecchio, finché il simbolo della ripetizione non è più visualizzato.

Come utilizzare la funzione di programmazione

Con la funzione di programmazione è possibile riprodurre fino a 40 brani di un CD musicale o di un CD MP3 in un ordine liberamente definito.

Nota:

La programmazione può essere effettuata solo se c'è un CD nel vano portadischi e l'apparecchio si trova nella modalità Stop.

- Inserire un CD nel relativo scomparto e chiuderlo.
- Premere il tasto STOP ■ (11).
- Premere il tasto MEM (14).

Il display (9) visualizza "MEM". In caso di CD MP3 compare "A--" per l'album da impostare e "T---" per il titolo del brano.

- Servendosi dei tasti I◀◀ (7), ▶▶I (10) selezionare il primo dei brani da programmare. In caso di CD MP3 è possibile passare all'album successivo o a quello precedente utilizzando i tasti △ / -PRESET+ / ▽ (15).
- Salvare il numero del brano desiderato con il tasto MEM (14). Il brano adesso è programmato al posto 01.

- Sul display (9) si vedono il numero della posizione di programmazione successiva "P". Programmare in questo modo l'ordine di riproduzione dei brani.
- Premere il tasto ▶I (8) per iniziare la riproduzione della selezione effettuata. Sul display (9) compare il numero del brano musicale.
- Se si desidera interrompere la riproduzione della selezione programmata, premere una volta il tasto ▶I (8).
- Per riprendere la riproduzione, premere una volta il tasto ▶I (8).
- Per terminare la riproduzione programmata, premere due volte il tasto STOP ■ (11).

Nota:

se si apre lo scomparto CD o si preme FUNC (19), la memoria di programmazione viene cancellata.

Utilizzo della funzione USB

Nota:

La capacità dei supporti USB non è limitata.

A causa della varietà di modelli diversi di lettori MP3 e supporti USB, non è possibile garantire la compatibilità con tutti i modelli.

Sono supportati dispositivi della versione USB 1.0 e 2.0.

Quando si collegano supporti USB, può accadere che l'apparecchio o il supporto sia oggetto di carica statica e resti bloccato. Eseguire un reset, vedere pagina 2.

Collegamento di un supporto di memorizzazione

- Collegare il supporto nell'attacco USB (22).
- Impostare su USB con il tasto FUNC (19).
- Il supporto viene letto. La riproduzione viene avviata automaticamente.
- Attendere finché il contenuto non sia stato letto completamente, per accertarsi che tutte le informazioni necessarie del supporto di memorizzazione siano state acquisite. Se il supporto di memorizzazione non è collegato o non può essere letto, sul display viene visualizzato "NO USB".

- Arrestare la riproduzione: premere il tasto STOP ■ (11), il display visualizza il numero complessivo di brani musicali e album.

Funzioni

Ulteriori modalità di funzionamento e di riproduzione sono descritte in "Riproduzione del disco", vedere pag. 22.

Rimozione del supporto di memoria

- Rimuovere il supporto USB o il lettore MP3 estraendoli semplicemente.

Utilizzo della funzione SD

Collegamento di un supporto di memorizzazione

Attenzione!

Se la scheda non viene inserita correttamente nell'apposito vano, essa non viene riconosciuta. La scheda o i dati presenti su di essa possono subire danni.

Nota:

La capacità delle schede di memoria è limitata a 2 GB al massimo. I supporti SDHC non sono compatibili.

- ➔ Inserire la scheda nel vano SD (23) con la scritta rivolta verso l'alto.
- ➔ Impostare su SD con il tasto FUNC (19).
- ➔ Il supporto viene letto. La riproduzione viene avviata automaticamente. Se il supporto di memorizzazione non è collegato o non può essere letto, sul display viene visualizzato "NO SD".
- ➔ Arrestare la riproduzione: premere il tasto STOP ■ (11), il display visualizza il numero complessivo di brani musicali e album.

Funzioni

Ulteriori modalità di funzionamento e di riproduzione sono descritte in "Riproduzione del disco", vedere pag. 22.

Rimozione del supporto di memoria

Rimuovere la scheda estraendola.

Pulizia dell'apparecchio

Scossa elettrica!

Per evitare il pericolo di una scossa elettrica, non pulire l'apparecchio con un panno umido o con l'acqua corrente. Prima della pulizia staccare la spina.

Attenzione!

Non usare spugne abrasive, polvere abrasiva e solventi come alcol o benzina.

- ➔ Pulire la custodia con un panno morbido, inumidito con acqua.

Avvertenze per i CD

Conservare i CD nella loro custodia e afferrarli solo per i bordi. Non toccare mai la superficie lucida iridescente e tenerla sempre pulita. Non incollare carta o adesivi sul lato dell'etichetta del disco. Tenere lontano dai forti raggi del sole e da fonti di calore come impianti di riscaldamento.

Si raccomanda inoltre di non lasciare i CD nella vettura se parcheggiata direttamente sotto il sole, in quanto la temperatura all'interno della vettura potrebbe salire

notevolmente. Eliminare impronte e polvere dal lato stampato utilizzando un panno asciutto e pulito.

Per pulire i CD non utilizzare prodotti per la cura dei dischi, come spray, detergenti liquidi, spray antistatici o solventi come benzina, diluenti o altri prodotti chimici in commercio. Le macchie persistenti possono essere eliminate con un panno di pelle inumidito (del tipo utilizzato per i vetri delle auto).

- ➔ Pulire procedendo dal centro verso il bordo del disco.



Pulire il disco con movimenti circolari può causare graffi. Essi possono provocare errori nella riproduzione.

Come eliminare le anomalie

Se l'apparecchio non funziona come previsto, effettuare una verifica utilizzando le seguenti tabelle.

Se non si riesce a eliminare l'anomalia come sopra indicato, contattare la casa produttrice.

Problemi con l'apparecchio

Sintomo	Possibile causa/rimedio
L'apparecchio non si accende.	L'apparecchio non è alimentato dalla corrente. Collegare correttamente il cavo di rete alla presa elettrica. Inserire delle batterie nuove.
Non si sente alcun suono.	Aumentare il volume. Potrebbe essere stata scelta la fonte sbagliata.

Sintomo	Possibile causa/rimedio
Si sente un fruscio.	Un cellulare o un altro dispositivo posto vicino all'apparecchio emette onde radio che creano disturbo. Allontanare il cellulare o il dispositivo dalla radio.
Vi sono altri disturbi di funzionamento, forti rumori oppure sul display compare un'indicazione non corretta.	I componenti elettronici dell'apparecchio sono disturbati. estrarre la spina. Lasciare l'apparecchio staccato dalla fonte di energia per ca.10 secondi. Collegare nuovamente l'apparecchio oppure inserire le batterie.
Il display non si accende.	Accendere l'apparecchio. Estrarre la spina, reinserirla, accendere l'apparecchio.

Problemi con il lettore CD

Sintomo	Possibile causa/rimedio
Il CD non viene riprodotto oppure "salta" durante la riproduzione.	L'apparecchio non è nella modalità CD. Il CD inserito non è idoneo.
	Lo scomparto CD non è chiuso. Chiudere lo scomparto CD.
	Il CD inserito non è corretto. Inserire il CD con il lato scritto rivolto verso l'alto. Il CD deve essere ben centrato nell'apposito scomparto.
	Il CD è sporco o danneggiato. Pulire il CD, oppure utilizzarne un altro..
	Presenza di umidità nello scomparto CD. Togliere il CD e lasciare lo scomparto CD aperto per ca. 1 ora, in modo che asciughi.
	La durata di riproduzione del CD è superiore ai 74 minuti.

Sintomo	Possibile causa/rimedio
Il suono è irregolare.	Il volume è regolato troppo alto. Abbassare il volume.
	Il CD è danneggiato o sporco. Pulire il CD o sostituirlo.
	L'apparecchio è esposto a vibrazioni. Collocare l'apparecchio in un luogo non esposto alle vibrazioni.

Problemi con i supporti USB/SD

Sintomo	Possibile causa/rimedio
I supporti USB/SD non vengono letti.	L'apparecchio non è in modalità USB. Premendo il tasto FUNC passare a USB/SD.
	Il supporto non è inserito o è vuoto. Inserire correttamente il supporto o registrarvi file musicali.

Problemi con la radio

Sintomo	Possibile causa/rimedio
Non si riceve nessuna stazione radio.	L'apparecchio non è nella modalità Radio. Oppure, frequenza non corretta. Passare su FM con il tasto "FUNC". Impostare la frequenza corretta.
Il suono è debole o di cattiva qualità.	Altri apparecchi, ad es. il televisore, disturbano la ricezione. Allontanare la radio/lettore CD da questi apparecchi.
	Le batterie sono esaurite. Sostituire le batterie con batterie nuove.
	L'antenna non è estratta o orientata correttamente. Estrarre l'antenna. Girare l'antenna o l'apparecchio, per migliorare la ricezione.

Sintomo	Possibile causa/rimedio
Non si riceve alcun segnale DAB.	Controllare se nella regione è possibile la ricezione DAB. Orientare nuovamente l'antenna. Provare a ricevere altre stazioni.

Dati tecnici

Dimensioni dell'apparecchio (larghezza x profondità x altezza)	276 x 229 x 135 mm
Peso:	ca. 1,5 kg
Tensione:	230 V corrente alternata, 50 Hz, 18 W
Potenza di uscita:	2 x 1,2 W RMS
Condizioni ambientali:	da +5 C a +35 C 5% - 90% di umidità relativa dell'aria (che non condensa)
Radio: Gamme di frequenze: FM analogiche Digital Band III, DAB+ Antenna:	FM 87,5–108 MHz DAB 174–240 MHz Antenna telescopica DAB/FM
CD Laser: Gamma di frequenze:	lunghezza d'onda 655 nm, classe 1 100 Hz - 16 kHz



Attacco esterno AUX	Spinotto 3,5 mm
Funzionamento con le batterie:	DC 12 V 8 x 1,5 V, BABY, LR14/C

Con riserva di modifiche tecniche ed errori. Le dimensioni sono approssimative.

Direttive e norme Questo prodotto è conforme alla direttiva bassa tensione (2006/95/CE), la direttiva sulla compatibilità elettromagnetica (2004/108/CE) e la direttiva sui marchi CE.

Come contattare il produttore

DGC GmbH
Graf-Zeppelin-Str. 7
D-86899 Landsberg

Indicazioni per lo smaltimento

Smaltimento dell'imballaggio

Durante il trasporto, il vostro nuovo apparecchio è stato protetto dall'imballaggio. Tutti i materiali usati sono ecologicamente compatibili e riutilizzabili. Contribuite anche voi smaltendo l'imballaggio nel rispetto dell'ambiente. Potete reperire informazioni sui sistemi di smaltimento presso il vostro rivenditore o il vostro centro di smaltimento comunale.



Pericolo di soffocamento!

Non lasciare l'imballaggio e relativi componenti ai bambini.

Esiste il pericolo di soffocamento a causa delle pellicole e di altri materiali di imballaggio.

Smaltimento dell'apparecchio

I vecchi apparecchi non sono rifiuti privi di valore. Grazie allo smaltimento nel rispetto dell'ambiente, è possibile recuperare materie prime utili. Informarsi presso la propria amministrazione cittadina o comunale circa le opportunità di smaltimento adeguato ed ecologico dell'apparecchio. Prima dello smaltimento dell'apparecchio rimuovere le batterie.



Questo apparecchio è contrassegnato in conformità alla direttiva 2002/96/CE relativa ai vecchi apparecchi elettrici ed elettronici (WEEE).

Una volta terminato il suo ciclo di vita, questo prodotto non deve essere smaltito tra i normali rifiuti domestici, ma deve essere consegnato presso un punto di raccolta per il riciclaggio di apparecchi elettrici ed elettronici. Il simbolo sul prodotto, sul manuale d'uso o sull'imballaggio richiama a tale aspetto. I materiali vanno riciclati in base al proprio simbolo. Con il riutilizzo, il recupero dei materiali od altre forme di riciclaggio di vecchi apparecchi si contribuisce in modo decisivo alla protezione del nostro ambiente.



Pericolo di morte!

Una volta che l'apparecchio è fuori servizio, estrarre la spina della corrente elettrica. Tagliare il cavo di rete e rimuoverlo insieme alla spina.