

DAB 34 V1_02-13



Radio digitale portatile per DAB+/FM DAB 34

Istruzioni d'uso

Premessa

Questo manuale aiuta a usare

- in modo sicuro e conforme
- a quanto prescritto

la radio, qui di seguito chiamata impianto o apparecchio.

Destinatari di queste istruzioni d'uso

Le istruzioni d'uso sono rivolte a coloro che

- installano,
- utilizzano,
- puliscono
- o smaltiscono l'apparecchio.



Utilizzare esclusivamente la spina di alimentazione in dotazione.

Caratteristiche grafiche di queste istruzioni d'uso

Diversi elementi del manuale sono contrassegnati con simboli particolari. In

questo modo risulta semplice capire se si tratta di

testo normale,

- elenchi o
- ➔ istruzioni operative.

In rari casi può accadere che il software si blocchi e che di conseguenza l'apparecchio non reagisca più ai comandi.

In tali casi procedere nel modo seguente:

- spegnere l'apparecchio
- attendere qualche istante
- accendere l'apparecchio.
- La memoria di sistema viene resettata e l'apparecchio è di nuovo pronto a funzionare.

Indice

Sicurezza e installazione dell'apparecchio	4
Sicurezza	4
Uso delle batterie	5
Descrizione dell'apparecchio	8
Contenuto della confezione.....	8
Le particolari caratteristiche dell'apparecchio	8
Comandi	9
Predisposizione dell'apparecchio per il funzionamento	11
Funzione di carica dell'accumulatore	11
Miglioramento della ricezione dell'antenna	11
Come collegare l'alimentatore.....	12
Come collegare una fonte audio esterna	13
Precauzioni d'uso generali per gli apparecchi con accumulatore integrato.....	14
Funzioni generali dell'apparecchio	15
Accensione dell'apparecchio	15
Impostazione della fonte	15
Regolazione del volume	15
Impostazione della lingua.....	16
Spegnimento dell'apparecchio	16
Modalità standby eco	16
Impostazione dell'illuminazione del display	16
Funzionamento con batteria.....	16
La funzione DAB	17
Che cos'è il DAB+	17

Uso dell'apparecchio in modalità DAB	18
Ricerca con il DAB	18
Selezione manuale delle emittenti/ tuning con DAB	18
Memorizzazione delle emittenti DAB	19
Navigazione nel menu	19
Come ripristinare le impostazioni standard.....	19
Come visualizzare la versione software	20
Impostazione manuale dell'ora	20
Impostazione della compressione dei dati DRC	20
Come eliminare le stazioni non attive	20
Visualizzazione delle informazioni	21
Modalità FM	22
Sintonizzazione di una stazione VHF/FM.....	22
Memorizzazione delle stazioni FM.....	23
Impostazione dell'ora e della sveglia	24
Come regolare l'ora	24
Come impostare la sveglia	24
Disattivazione della sveglia dopo l'allarme	25
Spegnimento della sveglia.....	25
Come utilizzare la funzione SLEEP	25
Come pulire l'apparecchio	26
Come richiamare le indicazioni sul display	26
Eliminazione di anomalie	27
Dati tecnici	28
Come contattare il produttore	29
Indicazioni per lo smaltimento	29

Sicurezza e installazione dell'apparecchio

Leggere attentamente le norme di sicurezza e conservarle per eventuali consultazioni successive. Seguire sempre tutte le avvertenze e istruzioni di questo manuale e riportare sul retro dell'apparecchio.

Sicurezza

Cautela nell'uso dell'adattatore di rete!

- L'apparecchio può solo essere collegato a una tensione di rete di 100 - 240 V~, 50/60 Hz. Non cercate mai di far funzionare l'apparecchio con un'altra tensione.
- Usare solo l'alimentatore fornito in dotazione.
- Collegare l'apparecchio soltanto a una spina installata in maniera conforme e con collegamento a terra. La tensione di rete deve coincidere con le indicazioni riportate sulla **targhetta identificativa** dell'apparecchio.
- La spina deve essere collegata solo al termine dell'installazione a norma.
- Qualora l'alimentatore risulti difettoso o l'apparecchio presenti altri danni, esso non deve essere messo in funzione.

- Quando si estrae l'alimentatore dalla presa, tirare tenendo la spina, non il cavo.
- Per evitare rischi di incendi e il pericolo di scossa elettrica, non esporre l'apparecchio alla pioggia o ad altre fonti di umidità.
- Non mettere in funzione l'apparecchio nelle vicinanze di vasche da bagno, piscine o dove si formano spruzzi d'acqua.
- Non mettere mai contenitori con liquidi, es. vasi di fiori, sull'apparecchio. Questi potrebbero rovesciarsi, e il liquido fuoriuscito può provocare danni considerevoli o produrre il rischio di scossa elettrica.
- Se dovessero penetrare corpi estranei nell'apparecchio, estrarre la spina dalla presa. Far controllare l'apparecchio da personale esperto altamente qualificato prima di rimetterlo in funzione. In caso contrario, c'è il rischio di subire una scossa elettrica.
- Non aprire il contenitore. In caso contrario, c'è il rischio di subire una scossa elettrica.
- Non cercare mai di riparare da soli un apparecchio difettoso. Rivolgersi sempre a uno dei nostri centri di assistenza clienti.
- Non aprite l'apparecchio in nessun caso - è consentito solo a un tecnico esperto.



- **Pericolo:** all'interno dell'apparecchio possono verificarsi voltaggi pericolosi che possono provocare una scossa elettrica!
- Corpi estranei, ad es. aghi, monete, ecc., non devono cadere all'interno dell'apparecchio.
- Non si devono posare fonti di combustione libere, come ad es. candele accese sull'apparecchio.
- Non permettete mai che i bambini utilizzino da soli l'apparecchio.
- Fare eseguire i lavori di manutenzione sempre da personale specializzato qualificato. Altrimenti si mette in pericolo se stessi e gli altri.
- Non toccate le connessioni sul lato posteriore dell'apparecchio con oggetti metallici o con le dita. Si possono verificare cortocircuiti.
- L'apparecchio rimane collegato alla rete elettrica anche se si trova disattivato in standby. Estrarre la spina dell'alimentatore dalla presa se non si usa l'apparecchio per un lungo periodo di tempo. Tirare tenendo soltanto la spina.
- Non ascoltare la musica a volume eccessivo. Può danneggiare l'udito in modo permanente.
- Questo apparecchio non deve essere utilizzato da persone (inclusi bambini) con facoltà fisiche, sensoriali o mentali limitate, o con mancanza di esperienza e/o di conoscenze, a meno che non siano sotto la sorveglianza di una persona responsabile della loro

sicurezza, che eventualmente le abbia anche istruite su come far funzionare l'apparecchio.

- I bambini devono essere sorvegliati affinché non giochino con l'apparecchio.
- Non è consentito apportare modifiche all'apparecchio.
- Apparecchi o accessori danneggiati non devono più essere utilizzati.

Uso delle batterie

- Tenere le batterie fuori dalla portata dei bambini che potrebbero metterle in bocca e inghiottirle. Questo può provocare seri danni alla salute. In tal caso consultare subito un medico!
- Le batterie normali non devono essere ricaricate, riscaldate o gettate nel fuoco (**pericolo di esplosione!**)
- Sostituire a tempo debito le batterie che si stanno esaurendo.
- Sostituire sempre tutte le batterie insieme; utilizzare sempre batterie dello stesso tipo.

Attenzione!

- Le batterie danneggiate o da cui sia fuoriuscito del liquido possono provocare ustioni chimiche al contatto con la pelle. In questo caso usare guanti protettivi adeguati. Pulire il vano batterie con un panno asciutto.

- Non sottoporre le batterie a condizioni estreme. Non metterle su caloriferi e non esporle ai raggi diretti del sole!

Informazioni importanti per lo smaltimento:

Le batterie possono contenere sostanze nocive, che danneggiano la salute e l'ambiente.

- Il prodotto contiene batterie che sono soggette alla direttiva europea 2006/66/CE. Esse non devono essere smaltite tra i normali rifiuti domestici.
- Informatevi sulle norme locali relative allo smaltimento separato delle batterie, perché grazie allo smaltimento corretto si evitano possibili conseguenze negative sull'ambiente e sulle persone.

Questo simbolo è presente sulle batterie contenenti sostanze nocive:



Installazione dell'apparecchio

- Collocare l'apparecchio su un fondo stabile, sicuro e orizzontale. Provvedere a una buona aerazione.
- Non posare mai l'apparecchio su superfici morbide, come tappeti, coperte o in prossimità di tende e addobbi da parete. Si rischia di interrompere la circolazione d'aria necessaria. Questo potrebbe provocare l'incendio dell'apparecchio.
- L'apparecchio non deve essere coperto da tende, coperte o giornali.
- Non collocare l'apparecchio vicino a fonti di calore come ad esempio i radiatori. Evitare i raggi solari diretti e i luoghi con polvere eccessiva.
- Prestare attenzione al fatto che, in determinate condizioni, i piedini dell'apparecchio possono lasciare impronte colorate su alcune superfici dei mobili. Applicare una protezione tra l'apparecchio e la superficie del mobile di appoggio.
- Il posto ove collocare l'apparecchio non deve essere scelto in ambienti a umidità elevata, ad es. cucine o saune, perché la formazione di acqua di condensa può provocare danni all'apparecchio.
- L'apparecchio è destinato all'uso in ambiente asciutto e con clima mite e non deve essere esposto a gocciolamenti o spruzzi d'acqua.
- Durante l'utilizzo, l'apparecchio deve essere sempre in posizione orizzontale. **Non** usare all'aperto!

- Tenerlo lontano dagli apparecchi che producono forti campi magnetici.
 - Se si usano lampade a risparmio di energia nelle immediate vicinanze, il funzionamento dell'apparecchio può risultare compromesso.
 - Non posare oggetti pesanti sull'apparecchio.
 - Collocare una base antidrucciolevole sotto i piedini dell'apparecchio per evitare impronte sui mobili.
 - Quando si sposta l'apparecchio da un ambiente freddo a uno caldo, è possibile che al suo interno si formi della condensa. In questo caso attendere circa un'ora prima di mettere in funzione l'apparecchio.
 - Accertarsi che il cavo di alimentazione o la spina siano sempre facilmente accessibili, in modo da poter staccare rapidamente l'apparecchio dall'alimentazione elettrica! Posare il cavo di alimentazione in modo da evitare che qualcuno si inciampi.
 - La presa deve trovarsi il più possibile vicino all'apparecchio.
 - Per il collegamento alla rete, inserire completamente la spina nella presa.
 - Usare un allacciamento alla rete adatto e facilmente accessibile e non usare prese multiple!
 - Non afferrare l'alimentatore o la spina di rete con le mani bagnate: pericolo di scossa elettrica!
 - In caso di anomalie o formazione di fumo e odori nell'involucro, staccare subito la spina dalla presa!
- Prima di un temporale staccare la spina di rete dalla presa.
 - Se l'apparecchio non viene usato per lungo tempo, ad esempio nel caso di un lungo viaggio, estrarre la spina di rete dalla presa.
 - Un volume troppo alto, in particolare se si usano le cuffie, può provocare danni all'udito.

Uso conforme alle disposizioni

Questo apparecchio è destinato esclusivamente all'utilizzo in ambienti chiusi per l'ascolto della radio. Un utilizzo diverso o che va al di là di quanto detto sopra, non è da considerare conforme alla destinazione d'uso.

L'apparecchio è concepito per un utilizzo privato e non è indicato per scopi promozionali.

Descrizione dell'apparecchio

Contenuto della confezione

Accertarsi che siano presenti tutti gli accessori di seguito elencati:

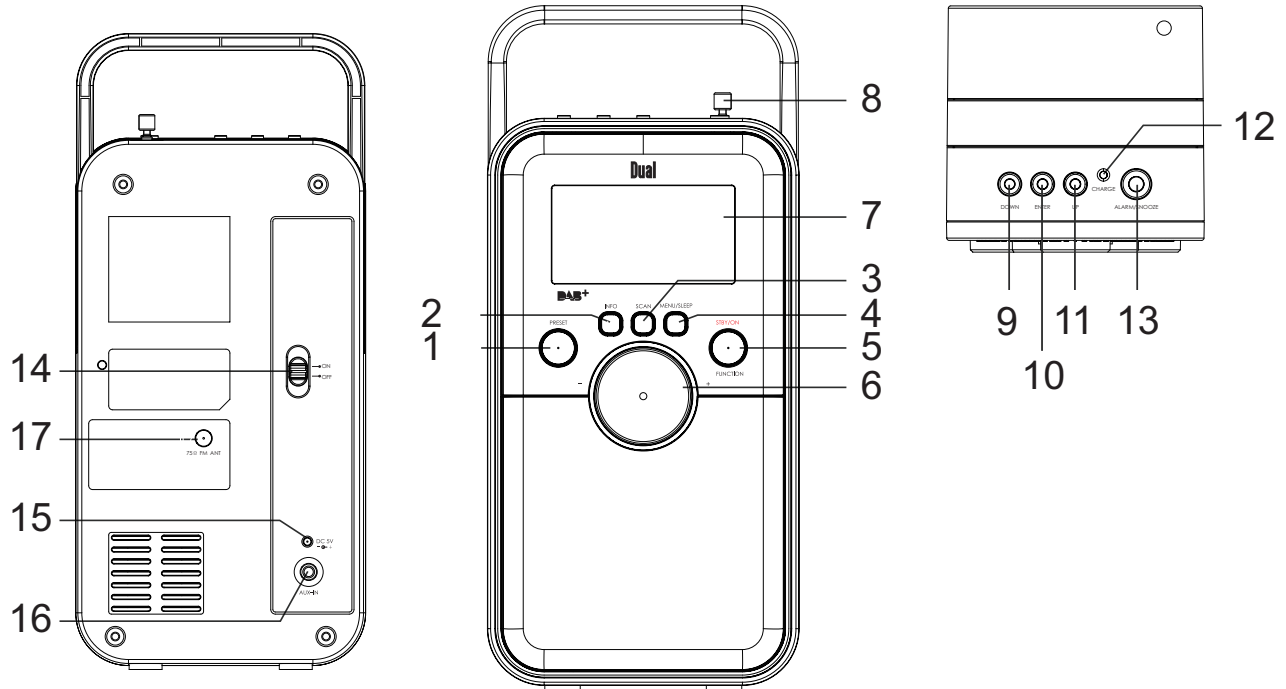
- apparecchio radio DAB,
- alimentatore 5V DC,
- il presente manuale d'uso.

Le particolari caratteristiche dell'apparecchio


- La radio digitale mette a disposizione un nuovo formato, che permette di sentire un suono cristallino senza fruscii, né disturbi.

- La radio riceve sulle frequenze FM 87,5–108 MHz (analogico) e DAB 174–240 MHz (digitale).
- Sono disponibili più di 20 posizioni di memoria per le emittenti.
- Quando viene trovata o impostata un'emittente, l'ora e la data vengono regolate automaticamente tramite il segnale DAB o FM/RDS.
- L'apparecchio dispone di un indicatore per l'ora e la data.
- L'apparecchio dispone di una connessione per apparecchi esterni, spinotto da 3,5 mm.
- L'apparecchio è utilizzabile anche senza alimentazione elettrica. (alimentatore integrato).
- L'apparecchio dispone di una funzione sveglia con SNOOZE.

Comandi



Descrizione dell'apparecchio

1	PRESETS	Emittenti programmate, richiamare o memorizzare PRESET	11	UP	Menu: navigazione nei menu DAB: impostazione delle stazioni FM: Premere brevemente il pulsante: impostazione manuale della frequenza (a passi di 0,05 MHz)
2	INFO	Visualizzazione informazioni ad es. nome dell'emittente, potenza del segnale	12	CHARGE	LED di carica arancione - processo di carica verde - carica completata
3	Scan	DAB, FM: ricerca automatica delle emittenti	13	ALARM SNOOZE	Impostazione la funzione Sveglia / Timer Spegnimento della sveglia Funzione SNOOZE per la sveglia Regolazione dell'illuminazione dello sfondo (durante il funzionamento)
4	MENU SLEEP	Aprire, chiudere il menu; tornare al menu Funzione SLEEP	14	ON OFF	Interruttore generale POWER
5	STBY/ON FUNCTION	Accensione, spegnimento (standby) Selettore radio digitale DAB, radio analogica FM, AUX	15	DC 5V 	Presenza per alimentatore, 5 V, 1000 mA
6	- +	Regolatore volume + : più alto, - : più basso	16	AUX IN	Allacciamento a fonte esterna, spinotto da 3,5 mm
7	Schermo	Display LCD	17	75 Ω FM ANT	Allacciamento antenna esterna, antenna domestica
8		Antenna telescopica DAB/FM	-		Targhetta identificativa (lato posteriore)
9	DOWN	Menu: navigazione nei menu DAB: impostazione delle emittenti FM: Premere brevemente il pulsante: impostazione manuale della frequenza (a passi di 0,05 MHz)			
10	ENTER	DAB, menu: confermare il comando, attivare l'opzione Menu			

Predisposizione dell'apparecchio per il funzionamento

Funzione di carica dell'accumulatore

- ➔ Collegare la radio all'alimentazione di rete.
- ➔ L'apparecchio si trova ora sotto carica. Le batterie vengono ricaricate automaticamente. Il LED CHARGE 12 inizialmente si accende a luce arancione. Quando la carica è completa, il LED CHARGE 12 diventa verde.
- ➔ L'intero ciclo di carica dura circa 4 ore.
- ➔ Rimuovere la spina di alimentazione.

Nota:

Se si accende l'apparecchio durante il ciclo di carica, si prolunga la durata di caricamento.

Miglioramento della ricezione dell'antenna

Il numero e la qualità delle emittenti che si ricevono dipende dalle condizioni di ricezione del luogo in cui si trova l'apparecchio. Con l'antenna telescopica DAB/FM 8 è possibile ottenere una ricezione eccellente. L'antenna deve essere estratta completamente e orientata al meglio.

Nota:

Per ricevere le stazioni digitali (modalità DAB) è necessario estrarre completamente l'antenna telescopica 8.

Si consiglia di collegare l'apparecchio per la ricezione FM all'antenna domestica.

Per DAB può essere utilizzata un'antenna DAB.

Per il collegamento all'antenna domestica inserire un cavo coassiale con spina F (non in dotazione) come collegamento all'attacco dell'antenna **FM ANT 17**.

Nel caso di problemi:

- ➔ All'occorrenza controllare la potenza del segnale, vedere pag. 21.
- ➔ Spostare l'apparecchio ed eseguire una ricerca, vedere pag. 18

L'indicazione della potenza del segnale aiuta a orientare correttamente l'antenna o a trovare l'ubicazione ottimale per la radio DAB.

Le linee mostrano le potenza attuale del segnale.

- ➔ In caso di ricezione non sufficiente, modificare la direzione dell'antenna oppure la collocazione della radio. Le linee dovrebbero aumentare.

Come collegare l'alimentatore

Collegare l'apparecchio alla rete elettrica (100-240 V~, 50/60 Hz).

- ➔ Prima del collegamento dell'apparecchio, confrontare i dati del collegamento (tensione e frequenza) riportati sulla targhetta identificativa con quelli della rete elettrica. Questi dati devono coincidere in modo tale che non si verifichino danni all'apparecchio.
- ➔ Per alimentare l'apparecchio con corrente elettrica, inserire il cavo dell'alimentatore nell'attacco 15 (DC 5V) dell'apparecchio e successivamente inserire la spina nella presa.

Nota:

Usare solo l'alimentatore fornito in dotazione!

- ➔ Prima di collegare il cavo alla presa, assicurarsi che la tensione d'esercizio della spina di alimentazione sia confacente alla tensione di rete locale.

Nota:

In caso di non utilizzo staccare la spina dalla presa. Tirare tenendo la spina di rete e non il cavo. Prima di un temporale staccare la spina di rete dalla presa. Se l'apparecchio non viene usato per lungo tempo, ad esempio nel caso di un lungo viaggio, estrarre la spina.

Per eliminare il calore che si sviluppa durante il funzionamento deve essere garantita una sufficiente aerazione. Pertanto, non coprire l'apparecchio e non collocarlo in un armadio chiuso. Lasciare uno spazio libero di almeno 10 cm intorno all'apparecchio.

Nota:

È possibile che dopo un blackout elettrico il display **non** visualizzi l'ora corretta.

Attenzione!

Eseguire il collegamento alla rete solo dopo aver completato tutti gli altri collegamenti! Osservare le indicazioni riportate sulla targhetta.

Quando l'apparecchio è collegato alla tensione di rete, alcune parti rimangono comunque in esercizio tramite la funzione Standby.

- ➔ Per spegnere completamente l'apparecchio, portare l'apparecchio con Power ON/OFF 14 su OFF.

Come collegare una fonte audio esterna

È possibile riprodurre il suono di un apparecchio esterno (ad es. un lettore MP3) utilizzando gli altoparlanti della radio.

- ➔ Collegare il cavo audio (spinotto da 3,5 mm) dell'uscita audio dell'apparecchio esterno all'attacco AUX IN 16 sul retro dell'apparecchio.
- ➔ Con FUNCTION 5 selezionare il modo operativo AUX.
- ➔ Avviare la riproduzione sull'apparecchio esterno.
- ➔ Regolare il volume su entrambi gli apparecchi.

Precauzioni d'uso generali per gli apparecchi con accumulatore integrato



Per questo apparecchio utilizzare soltanto gli accumulatori specificati.

Precauzioni per l'uso e la conservazione

- Durante l'utilizzo e l'operazione di carica la temperatura deve essere compresa tra 0 e 40°C
- Non utilizzare, caricare, conservare o appoggiare le batterie in prossimità di fonti di calore o in veicoli parcheggiati al sole ecc. (ovvero in luoghi in cui la temperatura può superare i 60°C).
- A temperature elevate i meccanismi di sicurezza e i dispositivi di protezione all'interno della batteria vengono corrosi e quindi danneggiati. Il che provoca un'insolita reazione chimica che può portare allo scoppio, all'esplosione o alla fuoriuscita del liquido delle batterie e allo sviluppo di calore.
- Quando i meccanismi di sicurezza e i dispositivi di protezione sono danneggiati, la batteria è inutilizzabile.
- In ambienti in cui la temperatura è molto elevata o molto bassa la capacità della batteria può peggiorare, la durata di utilizzo può diminuire e può addirittura ridursi la vita della batteria.
- Non conservare l'apparecchio quando è quasi completamente carico. Si consiglia di conservare le batterie quando sono quasi scariche.
- Se la batteria è completamente scarica, può sussistere il pericolo che non possa più essere ricaricata. Per evitare ciò ogni sei mesi la batteria deve essere ricaricata per almeno cinque minuti.
- Temperatura di conservazione: da - 10 a 30°C
- Conservare l'apparecchio in un luogo asciutto a una temperatura compresa tra -5 e 30°C.
- Umidità dell'aria: da 10 a 90% (nessuna condensazione)
- L'accumulatore integrato non si può rimuovere.

Funzioni generali dell'apparecchio

Accensione dell'apparecchio

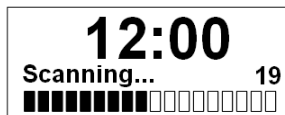
- ➔ Prima di usare l'apparecchio, estrarre completamente l'antenna telescopica 8.
- ➔ Collegare la radio all'alimentazione di rete. Le batterie vengono ricaricate.
- ➔ Premere il tasto STBY/ON 5 per accendere l'apparecchio. Il display si illumina.
- ➔ Viene visualizzato "Willkommen zu Digital Radio", l'apparecchio si trova in modalità radio FM.

In modalità STANDBY l'apparecchio è spento, ma utilizzando l'alimentatore è collegato alla rete elettrica.

Nota:

Dopo la prima accensione, l'apparecchio è nella modalità radio FM. Portarlo alla modalità DAB.

L'apparecchio esegue automaticamente una ricerca delle emittenti radio. Durante la ricerca il display visualizza il progredire della ricerca e il numero delle stazioni digitali trovate.



Al termine della ricerca delle emittenti, viene riprodotta la prima stazione in ordine alfabetico.

Nota:

Se non viene rilevata alcuna emittente, potrebbe non esserci alcuna emittente.

- ➔ Spostare l'apparecchio ed eseguire una nuova ricerca delle stazioni emittenti.
- ➔ Verificare la potenza del segnale, vedere pag. 21.

Impostazione della fonte

- ➔ Premere ripetutamente il tasto FUNCTION 5 per passare alla fonte desiderata:
 - DAB: radio digitale DAB+
 - FM: radio FM
 - AUX: riproduzione fonte esterna.

Regolazione del volume

- ➔ Per impostare il volume desiderato ruotare il relativo regolatore –VOL+ 6.
 - Rotazione in senso orario – volume più alto,
 - rotazione in senso antiorario – volume più basso.

Impostazione della lingua

- ➔ Premere il tasto MENU/SLEEP 4.
- ➔ Selezionare **Sistema** con DOWN, UP 9, 11. Confermare premendo il tasto ENTER 10.
- ➔ Selezionare **Lingua** con DOWN, UP 9, 11. Confermare premendo il tasto ENTER 10.
- ➔ Selezionare la lingua con DOWN, UP 9, 11.
- ➔ Confermare premendo il tasto ENTER 10.

Spegnimento dell'apparecchio

- ➔ Per portare la radio in standby, premere il tasto STBY/ON 5 e tenerlo premuto finché non compare **Standby** sul display.
- In questa posizione l'apparecchio è spento, ma utilizzando l'alimentatore è collegato alla rete elettrica. Le batterie vengono ricaricate.
- Per scollegare l'apparecchio dalla rete elettrica, rimuovere l'alimentatore.

Modalità standby eco

Dopo un certo lasso di tempo senza alcuna riproduzione o segnale, l'apparecchio passa automaticamente in standby.

- ➔ Premere il tasto **ON/STDBY** 5 per riaccendere l'apparecchio.

Impostazione dell'illuminazione del display

È possibile impostare la luminosità del display durante il funzionamento.

- ➔ Premere ripetutamente il tasto ALARM 13.

Funzionamento con batteria

- Per un funzionamento indipendente dalla rete elettrica è installata in maniera fissa una batteria.
- Quando si crea il collegamento in rete durante il funzionamento, il LED 12 si illumina. La batteria viene caricata.
- Durata di funzionamento tipica: ca. 3 ore con volume a metà. Durata di carica: ca. 4 ore.

La funzione DAB

Che cos'è il DAB+

DAB è un nuovo formato digitale che permette di avere un suono limpido e senza fruscii.

Diversamente dalle tradizionali emittenti analogiche, con il DAB molte emittenti trasmettono sulla stessa frequenza. Ciò viene detto ensemble o multiplexer. Un ensemble è costituito dalla stazione radio e da numerosi componenti service o dati, che vengono trasmessi individualmente dalle stazioni. Per informazioni consultare www.digitalradio.de o www.digitalradio.ch.

Compressione dei dati

La radio digitale sfrutta le caratteristiche del sistema uditivo umano. L'orecchio umano non percepisce suoni al di sotto di una certa soglia di volume. I dati che si trovano al di sotto di questa soglia, detta "udibilità della soglia al silenzio", possono quindi essere filtrati. Ciò è possibile perché in un flusso di dati digitale di ogni unità di informazioni è memorizzato anche il suo volume, relativo ad altre unità. In un segnale audio, inoltre, i dati con un volume inferiore a un determinato limite vengono coperti da quelli con volume maggiore. Tutte le informazioni audio in un brano di musica che cadono sotto la cosiddetta soglia di mascheramento uditivo, possono essere filtrate dal segnale da trasmettere. Ciò porta a una riduzione del flusso di dati da trasmettere senza che l'ascoltatore possa percepire una differenza di

suono (HE AAC v2 - procedimento di codifica aggiuntivo per DAB+).

Audiostream

Gli audiostream della radio digitale sono flussi di dati costanti, che contengono frame MPEG 1 Audio Layer 2 con cui rappresentano le informazioni acustiche. Ciò permette di trasmettere i programmi radiofonici tradizionali e di ascoltarli. La radio digitale offre non solo un'eccellente qualità del suono, ma anche informazioni supplementari. Esse possono riferirsi al programma in corso (DLS ad es. titolo, interprete) oppure essere indipendenti (ad es. notiziari, meteo, traffico, consigli).

Ricezione radio DAB

Service, selezione e ricerca

L'apparecchio inizia automaticamente la ricerca delle emittenti non appena viene acceso. Se non si dovesse ricevere alcuna emittente, sul display viene visualizzato il messaggio "Not available". Ciò significa che non c'è ricezione oppure che la ricezione è molto debole. In questo caso occorre modificare la posizione dell'apparecchio.

Uso dell'apparecchio in modalità DAB

Ricerca con il DAB

La ricerca automatica "Ricerca completa" esegue una scansione di tutti i canali DAB Band III e trova quindi tutte le emittenti che trasmettono nell'area di ricezione.

- Premere il tasto SCAN 3.

In alternativa:

- Premere il tasto MENU/SLEEP 4. Il menu si apre.
- Premendo DOWN, UP 9, 11 selezionare > **Ricerca completa**. Confermare premendo il tasto ENTER 10.
- La ricerca inizia, sul display viene visualizzata la barra di avanzamento.
- È possibile verificare sull'apparecchio le emittenti trovate. A tale scopo premere DOWN, UP 9, 11.
- Per selezionare un'emittente, premere il tasto ENTER 10.

Nota:

Se non viene premuto alcun tasto, dopo 10 secondi la radio ritorna automaticamente all'emittente precedente.

Se non è stata trovata alcuna stazione, verificare l'antenna telescopica, estrarla e allungarla completamente.

- Eventualmente cambiare il luogo in cui si trova l'apparecchio.
- Verificare se nelle vicinanze vengono trasmesse stazioni radio digitali.

Selezione manuale delle emittenti/ tuning con DAB

- Premere il tasto MENU/SLEEP 4. Il menu si apre.
- Premendo DOWN, UP 9, 11 selezionare > **Impostazione manuale**. Confermare premendo il tasto ENTER 10.
- Premere DOWN, UP 9, 11 per spostarsi tra le label da 5A a 13 F e relative frequenze e confermare con il tasto ENTER 10.
- Viene visualizzato l'indicatore di potenza del segnale. Se su uno dei canali DAB viene trovato un ensemble, il display ne visualizza il nome e vengono automaticamente memorizzate le emittenti.
- Premere il tasto MENU 4 per uscire dal menu.

Memorizzazione delle emittenti DAB

La memoria programmi può memorizzare fino a 20 emittenti nell'area DAB.

Nota:

Le stazioni memorizzate permangono anche in caso di assenza di corrente.

- Impostare l'emittente desiderata.
- Premere il tasto PRESET 1 in modo prolungato. Compare "**Memor. preselez.**".
- Con DOWN, UP 9, 11 selezionare la posizione di programma 1 – 20.
- Confermare con il tasto ENTER 10.

Selezione delle stazioni programmate

- Premere il tasto PRESET 1, sul display compare "**Visual. preselez.**".
- Con DOWN, UP 9, 11 selezionare la posizione di programma 1 – 20.
- Confermare con il tasto ENTER 10.

Se non è stata memorizzata alcuna emittente nella posizione di programma selezionata compare "**(Vuoto)**".

Cancellazione di un'emittente memorizzata

- Salvare una nuova emittente nel posto di memoria abbinato al tasto PRESET.

Scorrimento delle emittenti

- Scorrere l'elenco con il tasto DOWN, UP 9, 11, attivare l'emittente con il tasto ENTER 10.

Navigazione nel menu Come ripristinare le impostazioni standard

Quando si cambia la collocazione dell'apparecchio, ad es. in caso di un trasloco, è possibile che le stazioni DAB memorizzate non si sentano più. In questo caso ripristinando le impostazioni standard è possibile cancellare tutte le stazioni memorizzate, e contemporaneamente iniziare una nuova ricerca di stazioni.

- Premere il tasto MENU/SLEEP 4.
- Con DOWN, UP 9, 11 selezionare **> Sistema** e di seguito **> Impostazioni di fabbrica**.
- Confermare sempre con il tasto ENTER 10. Confermare la richiesta selezionando "**Si**" e confermare.

Nota:

Tutte le stazioni precedentemente memorizzate sono state cancellate.

Come visualizzare la versione software

- ➔ Premere il tasto MENU/SLEEP 4 e con DOWN, UP 9, 11 selezionare > **Sistema** e di seguito **Versione SW**.
- ➔ Confermare sempre con il tasto ENTER 10.

Impostazione manuale dell'ora

- ➔ Premere il tasto MENU/SLEEP 4.
- ➔ Con DOWN, UP 9, 11 selezionare > **Sistema**.
- ➔ Compare > **Ora**. Confermare sempre con il tasto ENTER 10.
- ➔ Con DOWN, UP 9, 11 selezionare prima l'ora, quindi confermare con ENTER 10.
- ➔ Con DOWN, UP 9, 11 impostare i minuti. Confermare con ENTER 10.

Nota:

L'impostazione attiva di default dell'apparecchio è > **Aggiorn. da DAB** nel menu Ora. Dopo che è stata impostata una stazione DAB, la data e l'ora vengono automaticamente aggiornate.

- L'indicazione dell'ora può essere modificata con l'opzione > **Impost. 12/24 ore** nel menu Ora.
- L'indicazione della data può essere impostata con l'opzione > **Import. formato data**.

Impostazione della compressione dei dati DRC

Il grado di compressione compensa le oscillazioni dinamiche e quindi le variazioni di volume in arrivo.

- ➔ Premere il tasto MENU/SLEEP 4 e con DOWN, UP 9, 11 selezionare > **DRC**.
- ➔ Confermare premendo il tasto ENTER 10.

Con DOWN, UP 9, 11 selezionare il grado di compressione:

- DRC alto – compressione elevata
 - DRC basso – compressione bassa
 - DRC disattivato – compressione disattivata.
- ➔ Confermare premendo il tasto ENTER 10.

Come eliminare le stazioni non attive

È possibile eliminare le stazioni radio che non trasmettono più.

- ➔ Premere il tasto MENU/SLEEP 4.
- ➔ Con DOWN, UP 9, 11 selezionare > **Emittenti inattive**.
- ➔ Confermare premendo il tasto ENTER 10.
- ➔ Con DOWN, UP 9, 11 selezionare > **Si** e confermare premendo il tasto ENTER 10.

Visualizzazione delle informazioni

- Premendo ripetutamente il tasto INFO 2 è possibile scorrere tra le diverse informazioni, come ad es. ora, data, frequenza, velocità di trasmissione audio, potenza del segnale, DLS, tipologia di programma, ensemble/nome multiplex. Vedere pag.26

Potenza del segnale:



- La marcatura 1 mostra il livello necessario.
- Le stazioni, la cui potenza di segnale si trova al di sotto del livello richiesto, non inviano un segnale sufficiente.

Modalità FM

Sintonizzazione di una stazione VHF/FM

➔ Per commutare su UKW/FM, premere FUNCTION 5.

Sul display viene visualizzato brevemente “Modalità FM”, quindi la frequenza e “Testo”, se si verifica la ricezione di una stazione.

Nel caso in cui si riceva un segnale RDS, viene visualizzato il nome della stazione e gli eventuali messaggi di testo della radio.



Selezione manuale della stazione emittente

➔ Premere DOWN, UP 9, 11 in modalità FM per impostare l'emittente desiderata. Sul display compare la frequenza. Premendo il tasto, la frequenza viene cambiata di volta in volta di 0,05 MHz.

Selezione automatica delle stazioni

➔ Premere a lungo il tasto SCAN 7 o uno dei tasti DOWN, UP 9, 11 per avviare la ricerca automatica delle emittenti. Sul display scorre in avanti o indietro la frequenza di stazioni emittenti.

Quando viene trovata una stazione FM con un segnale sufficientemente potente, la ricerca si arresta e inizia la riproduzione dei programmi della stazione. Nel caso in cui si riceva una stazione RDS, viene visualizzato il nome della stazione e gli eventuali messaggi di testo della radio.

Nota:

Per sintonizzare emittenti più deboli si consiglia di utilizzare la selezione manuale delle emittenti.

Memorizzazione delle stazioni FM

La memoria programmi può memorizzare fino a 20 stazioni nella banda FM.

Nota:

Le stazioni memorizzate permangono anche in caso di assenza di corrente.

- Impostare la stazione desiderata.
- Premere il tasto PRESET 1 in modo prolungato. Compare "**Memor. preselez.**".
- Con DOWN, UP 9, 11 selezionare la posizione di programma 1 – 20.
- Confermare con il tasto ENTER 10.

Selezione delle stazioni programmate

- Premere il tasto PRESET 1, sul display compare "**Visual. preselez.**".
- Con DOWN, UP 9, 11 selezionare la posizione di programma 1 – 20.
- Confermare con il tasto ENTER 10.

Se non è stata memorizzata nessuna stazione radio nella posizione di programma selezionata compare "**(Vuoto)**".

Cancellazione di un'emittente memorizzata

- Salvare una nuova stazione nel posto di memoria abbinato al tasto PRESET.

Impostazione dell'ora e della sveglia

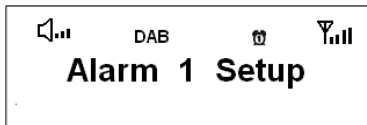
Nota:

Dopo la messa in funzione e il primo utilizzo della radio, verificare l'ora ed eventualmente reimpostarla. In caso di interruzione della corrente, è necessario reimpostare l'ora.

Come regolare l'ora

Dopo che è stata impostata una stazione DAB, la data e l'ora vengono automaticamente aggiornate. Impostazione manuale vedere pag. 20.

Come impostare la sveglia



- Accendere l'apparecchio. Premere il tasto ALARM 13 e tenerlo premuto.
- Sul display compare **Impost. sveglia 1**. Rilasciare il tasto ALARM 13.
- Per l'impostazione della sveglia 2, premere nuovamente a lungo il tasto ALARM 13 finché non compare **Impost. sveglia 2**.
- Premere ENTER 10 per attivare la modalità di impostazione.

- Con DOWN, UP 9, 11 impostare la sveglia **tempo On**. Confermare sempre con ENTER 10.
- Impostare la durata dell'allarme (**Durata**) tra 15 e 90 minuti (in passi da 15 minuti).
- Confermare con ENTER 10.
- Impostare la fonte in **Fonte**. È possibile scegliere tra
 - cicalino,
 - DAB,
 - FM.
- Confermare con ENTER 10.
- Per DAB o FM: selezionare un'emittente. (l'ultima emittente ascoltata o memorizzata).
- Adesso, è possibile scegliere se si desidera essere svegliati
 - ogni giorno,
 - una volta,
 - nel fine settimana oppure
 - nei giorni feriali
- .
- Confermare con ENTER 10.

Nota:

se si è selezionato **una volta**, è possibile impostare la data nella quale si desidera essere svegliati.

- **Sveglia** e **Off** lampeggiano sul display.

- ➔ Attivare la funzione sveglia passando con DOWN, UP 9, 11 a > **Sveglia On** e confermare con ENTER 10.
- ➔ Compare > **Sveglia memorizzata**. L'impostazione è memorizzata.
- ➔ Impostare il volume della sveglia dal regolatore del volume.
- ➔ La funzione di sveglia impostata viene visualizzata sul display dal relativo simbolo.

Una volta raggiunto l'orario impostato come sveglia, l'apparecchio si accende con la fonte scelta e il volume impostato.

Nota:

In caso di interruzione di corrente o qualora la spina sia stata inavvertitamente staccata, la sveglia non funziona.

- ➔ Verificare l'ora.

Disattivazione della sveglia dopo l'allarme

- ➔ Premere il tasto STBY/ON 5 e tenerlo premuto per spegnere completamente la sveglia.
- ➔ Premere ALARM/SNOOZE 13 per attivare la funzione Snooze.

Nota:

La funzione sveglia riaccende l'apparecchio il giorno successivo all'ora impostata. Sul display continua a essere visualizzato il simbolo di sveglia .

Spegnimento della sveglia

- ➔ Premere il tasto ALARM 13 e tenerlo premuto finché il simbolo della sveglia non lampeggia. Rilasciare il tasto.
- ➔ Spegnere la funzione Sveglia attivando nel menu delle impostazioni (vedere a sinistra) > **Sveglia Off** e confermare con ENTER 10 .
- ➔ Compare la sveglia memorizzata.

Come utilizzare la funzione SLEEP

È possibile impostare il periodo di tempo 0 - 120 minuti trascorso il quale l'apparecchio da qualsiasi modo operativo passa in standby.

- ➔ Premere il tasto MENU 4 e tenerlo premuto. Compare **Tempo imp. Sleep**.
- ➔ Con DOWN, UP 9, 11 impostare il tempo restante prima della modalità Sleep. Confermare sempre premendo il tasto ENTER 10.

Trascorso il tempo impostato l'apparecchio passa automaticamente in standby.

Come pulire l'apparecchio



Scossa elettrica!

Per evitare il pericolo di scossa elettrica, non pulire l'apparecchio con un panno umido o con l'acqua corrente. Prima della pulizia staccare la spina.

ATTENZIONE!

Non usare spugne abrasive, polvere abrasiva e solventi come alcol o benzina.

➔ Pulire la custodia con un panno morbido, inumidito con acqua.

Direttive e norme

Questo prodotto è conforme

- alla direttiva Bassa Tensione (2006/95/CE),
- alla direttiva ErP (2009/125/CE),
- alla direttiva CEM (2004/108/CE) e alla
- alla direttiva CE per i contrassegni.

Come richiamare le indicazioni sul display

Premendo il tasto INFO 2 si possono visualizzare le seguenti informazioni:

Modalità DAB	Funzionamento FM
DLS: testo scorrevole con informazioni supplementari, se fornite dalle stazioni Titolo canzone, notizie, titoli vari, ecc.	RDS Radiotext
Potenza del segnale	Tipo di programma
Tipo di programma	Frequenza
Nome gruppo Ensemble/Multiplex	Stereo/Mono
Numero Multiplex, frequenza	Ora
Signal Error Rate	Data
Audio Bit Rate/Encoding	
Ora	
Data	

Eliminazione di anomalie

Se l'apparecchio non funziona come previsto, effettuare una verifica utilizzando le seguenti tabelle.

Se non si riesce a eliminare l'anomalia seguendo le verifiche descritte, contattare la casa produttrice.

Problemi con l'apparecchio

Sintomo	Possibile causa/rimedio
L'apparecchio non si accende.	L'apparecchio non è alimentato dalla corrente. Collegare correttamente la spina alla presa di rete. Se occorre cambiare la presa. Batteria: effettuare un processo di carica (ca. 4 ore).
Non si sente alcun suono.	Aumentare il volume. Potrebbe essere stata scelta la fonte sbagliata.


Sintomo	Possibile causa/rimedio
Si sente un fruscio.	Un cellulare o un altro apparecchio vicino al player emettono onde radio che creano disturbo. Allontanare il cellulare o il dispositivo dalla radio.
Vi sono altri disturbi di funzionamento, forti rumori oppure sul display compare un'indicazione non corretta.	I componenti elettronici dell'apparecchio sono disturbati. Alimentatore di rete: estrarre la spina. Lasciare l'apparecchio staccato dalla fonte di energia per ca. 10 secondi. Collegare nuovamente l'apparecchio oppure inserire le batterie.
Il display non si accende.	Spegnere l'apparecchio. Estrarre la spina e reinserirla; accendere l'apparecchio.

Problemi con la radio

Sintomo	Possibile causa/rimedio
Non si riceve nessuna stazione radio.	L'apparecchio non è nella modalità Radio. Premere il tasto FUNCTION.
Non si riceve alcun segnale DAB.	Controllare se nella regione è possibile la ricezione DAB. Orientare nuovamente l'antenna. Provare a ricevere altre stazioni.
Il suono è debole o di cattiva qualità.	Altri apparecchi, ad es. il televisore, disturbano la ricezione. Allontanare l'apparecchio radio da questi apparecchi.
	Effettuare un processo di carica
	L'antenna non è estratta o orientata. Estrarre l'antenna. Girare l'antenna per migliorare la ricezione.



Dati tecnici

Dimensioni dell'apparecchio (larghezza x altezza x profondità):	110 mm x 213 mm x 110 mm
Peso:	ca. 0,8 kg
Alimentazione di tensione:	100 – 240 V corrente alternata, 50/60 Hz, 0,5 A 5 V DC, 1000 mA
Potenza assorbita	< 1 W in standby
Pacco accumulatore	NiMH, 3,6 V, 1000 mAh  Tempo di carica ca. 3 ore.
Potenza di uscita:	3 W
Condizioni ambientali:	da +5°C a +35°C 5% - 90% di umidità relativa dell'aria (che non condensa)
Radio:	
Gamme di frequenze:	FM 87,5–108 MHz DAB 174–240 MHz
Antenna:	Antenna telescopica DAB/FM
Presa di collegamento AUX IN:	3,5 mm

Con riserva di modifiche tecniche ed errori.
Le dimensioni sono approssimative.

Come contattare il produttore

DGC GmbH
Graf-Zeppelin-Str.7

D-86899 Landsberg
www.dual.de

Indicazioni per lo smaltimento

Smaltimento dell'imballaggio

Durante il trasporto, il vostro nuovo apparecchio è stato protetto dall'imballaggio. Tutti i materiali usati sono ecologicamente compatibili e riutilizzabili. Contribuite anche voi smaltendo l'imballaggio nel rispetto dell'ambiente. Potete reperire informazioni sui sistemi di smaltimento presso il vostro rivenditore o il vostro centro di smaltimento comunale. Prima dello smaltimento dell'apparecchio rimuovere le batterie.



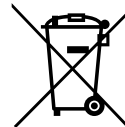
Pericolo di soffocamento!

Non lasciare l'imballaggio e relativi componenti ai bambini.

Esiste il pericolo di soffocamento a causa delle pellicole e di altri materiali di imballaggio.

Smaltimento dell'apparecchio

I vecchi apparecchi non sono rifiuti privi di valore. Grazie allo smaltimento nel rispetto dell'ambiente, è possibile recuperare materie prime utili. Informarsi presso la propria amministrazione cittadina o comunale circa le opportunità di smaltimento adeguato ed ecologico dell'apparecchio.



Questo apparecchio è contrassegnato in conformità alla direttiva 2002/96/CE relativa ai vecchi apparecchi elettrici ed elettronici (WEEE).

Una volta terminato il suo ciclo di vita, questo prodotto non deve essere smaltito tra i normali rifiuti domestici, ma deve essere consegnato presso un punto di raccolta per il riciclaggio di apparecchi elettrici ed elettronici. Il simbolo sul prodotto, sul manuale d'uso o sull'imballaggio richiama a tale aspetto. I materiali vanno riciclati in base al proprio simbolo. Con il riutilizzo, il recupero dei materiali o altre forme di riciclaggio di vecchi apparecchi si contribuisce in modo decisivo alla protezione del nostro ambiente.



Pericolo di morte!

Una volta che l'apparecchio è fuori servizio, estrarre la spina della corrente elettrica. Tagliare il cavo di rete e rimuoverlo insieme alla spina.