

DAB 34 V1_02-13



Radio numérique portable pour DAB+/FM DAB 34



Manuel d'utilisation

Avant-propos

Ce manuel d'utilisation vous aide en vue d'une utilisation

- conforme aux prescriptions et
- sûre

de votre radio, appelée par la suite installation ou appareil.

Groupe ciblé par ce manuel d'utilisation

Le manuel d'utilisation s'adresse à toute personne, qui

- installe,
- utilise,
- nettoie
- ou élimine l'appareil.



Utilisez uniquement le bloc d'alimentation fourni !

Caractéristiques de présentation de ce manuel d'utilisation

Divers éléments du manuel d'utilisation sont munis de caractéristiques de présentation définies. Ainsi, vous pourrez rapidement vous rendre compte s'il s'agit

de texte normal,

- d'énumérations ou
- d'étapes de manipulation.

Il peut arriver que, dans de rares cas, le logiciel de l'appareil "se bloque" et que l'appareil ne réagisse plus à une commande.

Dans ce cas, veuillez procéder comme suit :

- Eteignez l'appareil
- Attendez quelques instants
- Mettez l'appareil en marche.
- La mémoire système est réinitialisée et l'appareil est à nouveau opérationnel.

Table des matières

Sécurité et installation de l'appareil	4
Sécurité	4
Maniement des piles	5
Description de l'appareil	8
Volume de livraison	8
Caractéristiques particulières de l'appareil.....	8
Éléments de commande	9
Préparation du fonctionnement de l'appareil	11
Fonction de charge de l'accumulateur	11
Amélioration de la réception d'antenne	11
Raccordement du bloc d'alimentation secteur	12
Branchement d'une source audio externe.....	13
Mesures de précaution générales relatives aux appareils avec accumulateurs intégrés	14
Utilisation des fonctions générales de l'appareil	15
Mise en marche de l'appareil	15
Sélection de la source	15
Comment régler le volume	15
Configuration de la langue	16
Comment arrêter l'appareil.....	16
Mode veille ECO	16
Réglage de l'éclairage de l'afficheur	16
Fonctionnement avec accumulateur	16
Fonction DAB	17
Qu'est-ce que le format DAB+	17

Comment utiliser l'appareil en mode DAB	18
Exécution d'une recherche automatique avec DAB	18
Sélection manuelle des stations / recherche de stations avec DAB.....	18
Mémorisation des stations DAB.....	19
Commande par menus	19
Restauration des réglages usine de l'appareil.....	19
Affichage de la version logicielle.....	20
Réglage manuel de l'heure.....	20
Réglage de la compression des données DRC.....	20
Suppression de stations inactives	20
Affichage des informations	21
Mode FM	22
Réglage d'une station FM	22
Mémorisation de stations FM.....	23
Réglage de l'heure et de l'alarme	24
Réglage de l'heure.....	24
Réglage de l'alarme du réveil	24
Désactivation du réveil après l'alarme	25
Désactivation de la fonction réveil	25
Utilisation de la fonction SLEEP	25
Nettoyage de l'appareil	26
Visualisation des informations d'affichage	26
Élimination des dérangements	27
Caractéristiques techniques	28
Consignes d'élimination	29

Sécurité et installation de l'appareil

Veuillez lire consciencieusement toutes les consignes de sécurité et conservez-les au cas où vous vous poseriez des questions ultérieurement. Respectez toujours tous les avertissements et consignes de ce manuel d'utilisation, ainsi que ceux figurant au dos de l'appareil.

Sécurité

Prudence lors de l'utilisation de l'adaptateur secteur !

- L'appareil doit uniquement être raccordé à une tension secteur de 100 - 240 V~, 50/60 Hz. N'essayez jamais d'utiliser l'appareil avec une autre tension.
- Utilisez uniquement le bloc d'alimentation fourni.
- Raccordez uniquement l'appareil à une prise secteur installée de façon conforme aux prescriptions et mise à la terre. La tension secteur doit correspondre aux indications figurant sur la **plaque signalétique** de l'appareil.
- La fiche secteur doit seulement être raccordée après la fin de l'installation conforme aux prescriptions.
- Si le câble d'alimentation est défectueux ou si l'appareil présente d'autres dommages, l'appareil ne doit pas être mis en marche.
- Lors du débranchement du bloc d'alimentation de la prise de courant, tirez sur la fiche - et non sur le câble.

- Afin d'éviter un risque d'incendie et le risque d'un choc électrique, n'exposez pas l'appareil à la pluie ni à toute autre sorte d'humidité.
- Ne mettez pas l'appareil en service à proximité de baignoires, de piscines ou autres jets d'eau.
- Ne posez pas de récipient contenant des liquides, p. ex. vases à fleurs, sur l'appareil. Ils pourraient se renverser et le liquide qui s'écoule risquerait d'entraîner des dommages considérables ou même un choc électrique.
- Si des corps étrangers ou du liquide devaient parvenir à l'intérieur de l'appareil, débranchez immédiatement la fiche secteur de la prise de courant. Faites vérifier l'appareil par un spécialiste qualifié avant de le remettre en service. Danger de choc électrique en cas d'ouverture du boîtier.
- N'ouvrez pas le boîtier. Danger de choc électrique en cas d'ouverture du boîtier.
- N'essayez jamais de réparer vous-même un appareil défectueux. Adressez-vous toujours à nos points de service après-vente.
- N'ouvrez en aucun cas l'appareil – seul un spécialiste doit l'ouvrir.



- **Danger** : Des tensions dangereuses peuvent apparaître à l'intérieur de l'appareil et occasionner un choc électrique !
- Des corps étrangers, p. ex. aiguilles, pièces de monnaie, etc., ne doivent pas tomber à l'intérieur de l'appareil.
- Ne posez pas de bougies allumées ou autres sources potentielles d'incendie sur l'appareil.
- Ne laissez jamais des enfants utiliser cet appareil sans surveillance.
- Faites effectuer les travaux de maintenance uniquement par des spécialistes qualifiés, faute de quoi, vous vous mettriez vous-même ou d'autres personnes en danger.
- Veillez également à ne pas toucher les contacts situés au dos de l'appareil avec des objets métalliques ou avec les doigts. Ceci peut occasionner des courts-circuits.
- L'appareil reste branché au secteur, même lorsqu'il est éteint. Débranchez la fiche du bloc d'alimentation de la prise de courant si vous n'utilisez pas l'appareil pendant une période prolongée. Tirez uniquement au niveau de la fiche secteur, pas le câble.
- N'écoutez pas la musique avec un volume sonore trop important, car cela pourrait entraîner des troubles auditifs durables.
- Cet appareil n'est pas destiné pour une utilisation par des personnes (y compris des enfants) avec des

facultés physiques, sensorielles ou intellectuelles limitées ou manquant d'expérience et/ou de connaissances, sauf si elles sont sous la surveillance d'une personne compétente pour leur sécurité ou s'ils ont reçu l'autorisation de cette personne pour utiliser l'appareil.

- Les enfants doivent être sous surveillance, afin de s'assurer qu'ils ne jouent pas avec l'appareil.
- Il est interdit de procéder à des transformations sur l'appareil.
- Les appareils endommagés ou les accessoires endommagés ne doivent plus être utilisés.

Maniement des piles

- Veillez à ce que les piles restent hors de portée des enfants. Les enfants peuvent porter les piles à la bouche et les avaler, ce qui peut conduire à de graves problèmes de santé. En pareil cas, consultez immédiatement un médecin !
- Les piles normales ne doivent pas être rechargées, être chauffées ou jetées au feu (**risque d'explosion !**).
- Remplacez à temps des piles devenues faibles.
- Remplacez toujours toutes les piles en même temps et utilisez des piles de même type.

Attention !

- Les piles usagées ou endommagées peuvent provoquer des irritations cutanées. Veillez à porter des gants de protection appropriés. Nettoyez le compartiment des piles avec un chiffon sec.
- N'exposez pas les piles à des conditions extrêmes. Ne les posez pas sur des radiateurs, ne les exposez pas à l'ensoleillement direct !

Remarque importante concernant la mise au rebut :

Les piles peuvent contenir des produits toxiques qui sont nuisibles pour la santé et l'environnement.

- Le produit contient des piles qui sont soumises à la directive européenne 2006/66/CE. Elles ne doivent pas être éliminées avec les ordures ménagères normales.
- Veuillez vous informer sur les prescriptions locales en matière de gestion des déchets concernant les piles, étant donné que l'élimination correcte permet de protéger l'environnement et l'homme contre des conséquences négatives potentielles.

Ce pictogramme se trouve sur les piles à substances nocives :



Installation de l'appareil

- Installez l'appareil sur un support solide, sûr et horizontal. Veillez à une bonne ventilation.
- Ne posez pas l'appareil sur des surfaces molles telles que moquettes, tapis, couvertures, ou à proximité de rideaux ou de tentures murales. La circulation de l'air nécessaire risquerait d'être interrompue, ce qui pourrait conduire à un embrasement de l'appareil.
- Ne recouvrez pas l'appareil avec des rideaux, des couvertures ou des journaux.
- N'installez pas l'appareil à proximité de sources de chaleur telles que radiateurs. Évitez l'ensoleillement direct et les emplacements exposés à une quantité exceptionnelle de poussières.
- Veuillez tenir compte du fait que les pieds de l'appareil peuvent laisser, le cas échéant, des marques de couleur sur certaines surfaces de meubles. Mettez une protection entre le meuble et l'appareil.
- L'appareil ne doit pas être installé dans des locaux avec un taux d'humidité de l'air élevé, p. ex. cuisine ou sauna, étant donné que des dépôts d'eau de condensation risqueraient d'endommager l'appareil.
- L'appareil est prévu pour un fonctionnement dans un environnement sec et au sein d'un climat tempéré, et ne doit pas être exposé aux gouttes d'eau ni aux projections d'eau.

- Vous ne devez utiliser l'appareil qu'en position horizontale. N'utilisez **pas** l'appareil à l'extérieur !
- Gardez l'appareil à distance d'appareils générant de forts champs magnétiques
- En cas d'utilisation à proximité immédiate de lampes à économie d'énergie, le fonctionnement de l'appareil risque éventuellement d'être perturbé.
- Ne posez pas d'objets lourds sur l'appareil.
- Placez un support antidérapant sous les pieds de l'appareil, afin d'éviter des empreintes sur les surfaces de meubles.
- Lorsque vous déplacez l'appareil d'un environnement froid vers un environnement chaud, de l'humidité peut se former à l'intérieur de l'appareil. Dans ce cas, attendez environ une heure avant de le mettre en service.
- Veillez toujours à une bonne accessibilité au câble d'alimentation ou au connecteur, de manière à pouvoir débrancher rapidement l'appareil de l'alimentation électrique ! Posez le câble d'alimentation de manière à éviter tous risques de trébuchement.
- La prise doit être située le plus près possible de l'appareil.
- Pour le raccordement au secteur, enfoncer complètement la fiche secteur dans la prise.
- Utiliser un raccordement secteur approprié et éviter d'utiliser des multiprises !
- Ne touchez pas le bloc d'alimentation ou le connecteur avec les mains mouillées, risque d'électrocution !
- En cas de dérangements ou de formation de fumée et d'odeurs provenant de l'appareil, retirer immédiatement la fiche d'alimentation de la prise !
- Débranchez la fiche secteur de la prise de courant si un orage menace.
- Débranchez la fiche secteur de la prise de courant si l'appareil n'est pas utilisé pendant une période prolongée, par ex. avant d'entreprendre un voyage.
- Un volume trop élevé, surtout lors de l'utilisation de casques, peut conduire à des dommages auditifs.

Utilisation conforme aux prescriptions

Cet appareil est exclusivement destiné à écouter la radio dans des locaux fermés. Toute autre utilisation ou une utilisation dépassant le cadre décrit ci-dessus est considérée comme non conforme.

L'appareil est conçu pour un usage privé et ne convient pas pour un usage industriel.

Description de l'appareil

Volume de livraison

Veillez vérifier que tous les accessoires mentionnés ci-dessous sont présents :

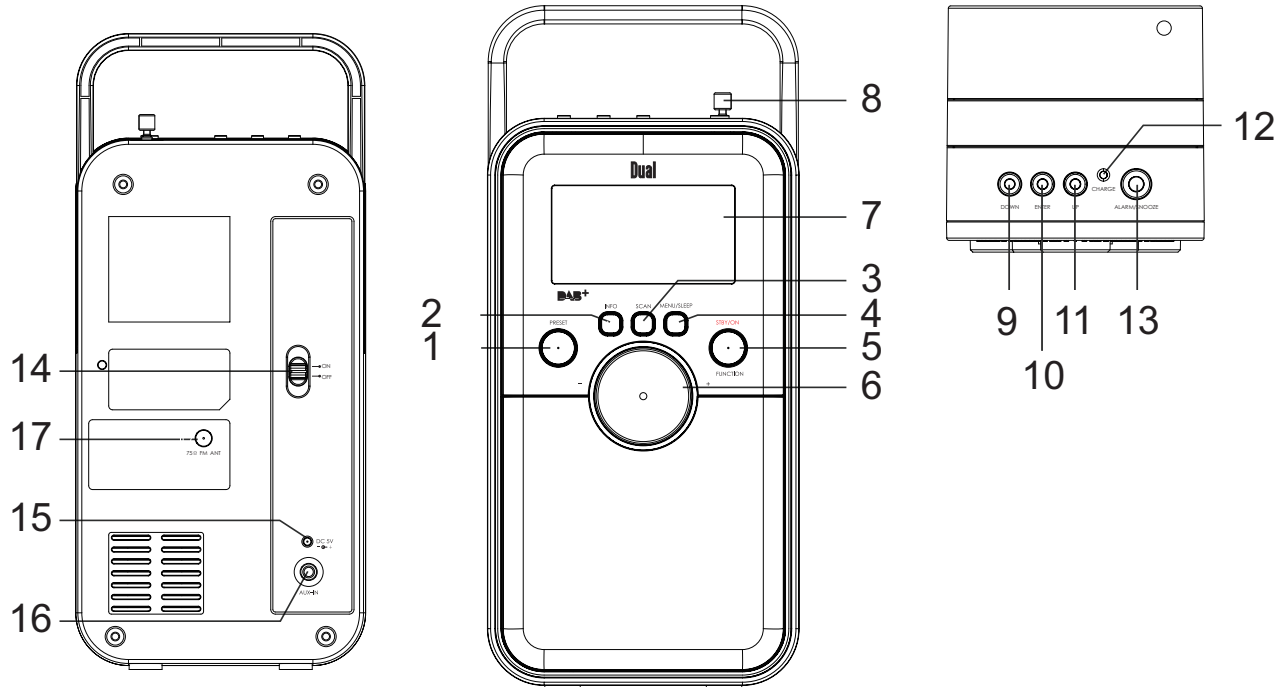
- l'appareil radio DAB,
- le bloc d'alimentation 5 V c.c.,
- le présent manuel d'utilisation.

Caractéristiques particulières de l'appareil


- Avec la radio numérique, l'on dispose d'un nouveau format, qui permet d'écouter un son cristallin sans souffle ni grésillement.

- La radio reçoit les fréquences FM 87,5–108 MHz (analogique) et DAB 174–240 MHz (numérique).
- Elle dispose de respectivement 20 emplacements de mémoire de station.
- Lorsqu'une station est trouvée ou réglée, la date et l'heure sont réglées automatiquement par l'intermédiaire du signal DAB ou FM/RDS.
- L'appareil dispose d'un affichage de l'heure et de la date.
- L'appareil est pourvu d'une prise pour des appareils externes, fiche jack de 3,5 mm.
- L'appareil peut être utilisé indépendamment du secteur (accumulateur intégré).
- L'appareil dispose d'une alarme avec fonction SNOOZE.

Eléments de commande



Description de l'appareil

1	PRESETS	Stations programmées, appeler ou mémoriser les présélections (PRESET)	11	UP	Menu : Navigation dans les menus DAB : réglage de la station FM : Pression courte sur la touche : réglage manuel de la fréquence (par pas de 0,05 MHz)
2	INFO	Affichage d'informations p. ex. nom de la station émettrice, intensité du signal	12	CHARGE	LED de charge : orange - processus de charge vert - charge pleine
3	Scan	DAB, FM : Recherche automatique de stations	13	ALARM SNOOZE	Fonction réveil / réglage timer Désactivation de la fonction réveil Fonction SNOOZE pour alarme Réglage du rétroéclairage (en fonctionnement)
4	MENU SLEEP	Ouverture / fermeture du menu ; retour au sein du menu Fonction SLEEP	14	ON OFF	Interrupteur d'alimentation POWER
5	STBY/ON FUNCTION	Mise en marche, arrêt (mode veille) Sélecteur radio numérique DAB, radio analogique FM, AUX	15	DC 5V 	Raccordement du bloc d'alimentation, 5 V, 1 000 mA
6	- +	Bouton de réglage du volume + : plus fort, - : moins fort	16	AUX-IN	Raccordement d'une source externe, fiche jack 3,5 mm
7	Afficheur	Afficheur LCD	17	75 Ω FM ANT	Raccordement d'une antenne externe, antenne d'extérieur
8		Antenne télescopique DAB/FM	-		Plaque signalétique (face arrière)
9	DOWN	Menu : Navigation dans les menus DAB : réglage de la station FM : Pression courte sur la touche : réglage manuel de la fréquence (par pas de 0,05 MHz)			
10	ENTER	DAB, menu : Confirmation de l'entrée, activation de l'option de menu			

Préparation du fonctionnement de l'appareil

Fonction de charge de l'accumulateur

- ➔ Raccordez la radio à la prise secteur.
- ➔ L'appareil se trouve à présent à l'état de charge. Les accumulateurs sont chargés automatiquement. La LED CHARGE 12 s'allume tout d'abord en orange. Après avoir atteint la pleine charge, la LED CHARGE 12 s'allume en vert.
- ➔ Le cycle de charge complet dure environ 4 heures.
- ➔ Retirez le bloc d'alimentation secteur.

Remarque :

Si l'appareil est mis en marche pendant le cycle de charge, alors la durée de charge est rallongée.

Amélioration de la réception d'antenne

Le nombre et la qualité des stations que vous pouvez recevoir dépend des conditions de réception sur le lieu d'installation. L'antenne télescopique DAB/FM 8 permet d'obtenir une excellente réception. Elle doit être orientée sur toute sa longueur en fonction de la meilleure réception possible.

Remarque :

Pour la réception de stations de radio numériques (mode DAB), l'antenne télescopique 8 devrait impérativement être positionnée sur toute sa longueur.

Nous recommandons de raccorder l'appareil à l'antenne extérieure pour la réception FM.

Une antenne DAB peut être utilisée pour le mode DAB.

Pour le raccordement à l'antenne d'extérieur, branchez un câble coaxial avec connecteur F (non compris dans le volume de livraison) sur la prise antenne **FM ANT 17**.

En cas de problèmes :

- ➔ Contrôlez le cas échéant l'intensité du signal, voir page 21.
- ➔ Changez l'emplacement et effectuez une recherche automatique, voir page 18.

L'affichage de la force du signal vous aide à orienter correctement l'antenne ou à trouver l'emplacement optimal pour votre radio DAB.

Le niveau des barres indique la force de signal actuelle.

- ➔ En cas de mauvaise réception, modifiez l'orientation de l'antenne ou l'emplacement de la radio. Le niveau des barres devrait augmenter.

Raccordement du bloc d'alimentation secteur

Raccordez l'appareil au secteur (100-240 V~, 50/60 Hz).

- ➔ Avant de raccorder l'appareil, comparez les caractéristiques de raccordement (tension et fréquence) figurant sur la plaque signalétique avec les caractéristiques de votre réseau électrique. Ces caractéristiques doivent correspondre, afin d'éviter des endommagements de l'appareil.
- ➔ Pour l'alimentation électrique, branchez tout d'abord le câble du bloc d'alimentation sur la prise femelle 15 (DC 5V) de l'appareil, puis la fiche secteur sur la prise de courant.

Remarque :

Utilisez uniquement le bloc d'alimentation fourni !

- ➔ Assurez-vous que la tension de service du bloc d'alimentation corresponde à la tension secteur locale, avant de le brancher sur la prise de courant.

Remarque :

En cas de non-utilisation, débranchez la fiche secteur de la prise de courant. Tirez sur la fiche secteur et non pas sur le câble. Débranchez la fiche secteur de la prise de courant si un orage menace. Débranchez la fiche secteur si l'appareil n'est pas utilisé sur une période prolongée, p. ex. avant d'entreprendre un voyage.

La chaleur résultant du fonctionnement doit être évacuée par une circulation d'air suffisante. Pour cette raison, l'appareil ne doit pas être recouvert ou logé dans une armoire fermée. Veillez à disposer d'un espace libre d'au moins 10 cm autour de l'appareil.

Remarque :

Après une panne de courant, l'heure affichée n'est probablement **pas** correcte.

Attention !

Etablissez le raccordement au secteur seulement après avoir terminé tous les raccordements ! Respectez les indications figurant sur la plaque signalétique.

En raison de la fonction veille (mode "standby"), des pièces de l'appareil se trouvent sous tension dès que l'appareil est branché au secteur.

- ➔ Pour éteindre entièrement l'appareil, commutez l'interrupteur Power ON / OFF 14 sur OFF.

Branchement d'une source audio externe

Vous pouvez restituer le son d'un appareil externe (p. ex. lecteur MP3) via les haut-parleurs de l'appareil.

- ➔ Branchez un câble audio (fiche jack de 3,5 mm) de la sortie audio de votre appareil externe sur la prise AUX IN 16 se trouvant sur la face arrière de l'appareil.
- ➔ Sélectionnez le mode opératoire AUX MODUS au moyen de FUNCTION 5.
- ➔ Démarrez la lecture sur l'appareil externe.
- ➔ Réglez le volume sonore sur les deux appareils.

Mesures de précaution générales relatives aux appareils avec accumulateurs intégrés



Utilisez uniquement l'accumulateur spécifié pour cet appareil.

Mesures de précaution relatives à l'utilisation et au stockage

- Température lors de l'utilisation et de la charge : 0 à 40°C
 - N'utilisez, ne chargez, ne stockez ou ne posez pas la batterie à proximité immédiate de flammes nues ou dans un véhicule stationné au soleil, etc. (c'est-à-dire dans des environnements, au sein desquels la température peut monter au-delà de 60°C).
 - En présence de températures élevées, les mécanismes de sécurité et les dispositifs de protection à l'intérieur de la batterie sont endommagés par la corrosion, ce qui peut conduire à des réactions chimiques anormales dans la batterie et entraîner pour conséquence un incendie, une explosion, des écoulements ou une éruption du liquide de la batterie.
 - Lorsque les mécanismes de sécurité et les dispositifs de protection sont endommagés, la batterie est inutilisable.
- Dans les environnements avec températures extrêmement élevées ou extrêmement basses, la capacité de la batterie peut se détériorer, la durée de fonctionnement se réduire, voire la durée de la batterie peut même probablement diminuer.
 - Ne stockez pas l'appareil si la batterie est presque chargée. Il est recommandé de stocker la batterie à l'état quasiment déchargé.
 - En cas de batterie entièrement déchargées, il y a un risque qu'elles ne puissent plus du tout être rechargées. Pour éviter cela, la batterie devrait être rechargée tous les six mois pour au moins cinq minutes.
 - Température de stockage : -10 à 30 °C
 - Stockez l'appareil en un endroit où il n'apparaît aucune condensation, à une température comprise entre -5 et 30 °C.
 - Humidité de l'air : 10 à 90 % (pas de condensation)
 - L'accumulateur intégré ne doit pas être démonté.

Utilisation des fonctions générales de l'appareil

Mise en marche de l'appareil

- ➔ Avant d'utiliser l'appareil, sortez entièrement l'antenne télescopique 8 sur toute sa longueur.
- ➔ Raccordez la radio à la prise secteur. L'accumulateur est chargé.
- ➔ Pressez la touche STBY/ON 5 ; l'appareil est mis en marche. L'afficheur s'allume.
- ➔ "Bienvenue à la radio numérique" apparaît ; l'appareil se trouve en mode radio FM.

En mode veille (STANDBY), l'appareil est éteint mais reste connecté au réseau électrique en cas d'utilisation du bloc d'alimentation secteur.

Remarque :

Après la première mise sous tension, l'appareil se trouve en mode radio FM. Commutez en mode DAB.

L'appareil exécute automatiquement une recherche de stations. Pendant la recherche automatique, l'afficheur indique la progression ainsi que le nombre de stations de radio numériques trouvées.



Au terme de la recherche automatique des stations, la première station dans l'ordre alphanumérique est restituée.

Remarque :

Si aucune station n'a été trouvée, aucun signal n'a pu être reçu.

- ➔ Changez alors l'emplacement de l'appareil et effectuez à nouveau une recherche automatique de stations.
- ➔ Contrôlez le cas échéant l'intensité du signal, voir page 21.

Sélection de la source

- ➔ Pressez la touche FUNCTION 5 de façon répétée, pour sélectionner la source souhaitée :
 - DAB : radio numérique DAB+
 - FM : radio FM
 - AUX : lecture à partir d'une source externe.

Comment régler le volume

- ➔ Tournez le bouton de réglage du volume –VOL+ 6 pour régler le volume sonore souhaité.
 - rotation dans le sens des aiguilles d'une montre – plus fort,
 - rotation dans le sens inverse des aiguilles d'une montre – moins fort

Configuration de la langue

- ➔ Pressez la touche MENU/SLEEP 4.
- ➔ Sélectionnez **Système** à l'aide de DOWN, UP 9, 11. Validez en pressant la touche ENTER 10.
- ➔ Sélectionnez **Langue** à l'aide de DOWN, UP 9, 11. Validez en pressant la touche ENTER 10.
- ➔ Sélectionnez la langue à l'aide de DOWN, UP 9, 11.
- ➔ Validez en pressant la touche ENTER 10.

Comment arrêter l'appareil

- ➔ Pour commuter la radio en mode veille, pressez la touche STBY/ON 5 et maintenez-la enfoncée jusqu'à l'apparition de **Standby** sur l'afficheur.
- Dans cette position, l'appareil est éteint mais reste connecté au réseau électrique en cas d'utilisation du bloc d'alimentation secteur. Les accumulateurs sont chargés.
- Pour déconnecter l'appareil du réseau électrique, débranchez le bloc d'alimentation secteur.

Mode veille ECO

L'appareil commute automatiquement en mode veille après une durée définie sans lecture ou sans signal.

- ➔ Pressez la touche **ON/STDBY** 5 pour remettre l'appareil en marche.

Réglage de l'éclairage de l'afficheur

Vous pouvez régler la luminosité de l'afficheur pendant le fonctionnement.

- ➔ Pressez de façon répétée la touche ALARM 13.

Fonctionnement avec accumulateur

- Un accumulateur est installé de façon fixe pour un fonctionnement indépendant du réseau.
- Lorsque vous établissez la connexion au secteur, la LED 12 s'allume. L'accumulateur est chargé.
- Durée de fonctionnement typique : env. 3 heures avec un volume sonore de 50 %. Durée de charge : env. 4 heures.

Fonction DAB

Qu'est-ce que le format DAB+

DAB+ est un nouveau format numérique, par l'intermédiaire duquel vous pouvez écouter un son cristallin sans grésillements.

A la différence des stations de radio analogiques traditionnelles, dans le cas de DAB, plusieurs stations sont diffusées sur une et même fréquence. On appelle cela ensemble ou multiplex. Un ensemble se compose de la station de radio et de plusieurs composants de service ou services de données, lesquels sont émis individuellement par les stations de radio. Informations, entre autres, sous www.digitalradio.de ou www.digitalradio.ch.

Compression des données

La radio numérique met à profit les effets de l'ouïe humaine. L'oreille humaine ne perçoit pas les sons, qui sont inférieurs à un volume sonore minimal déterminé. Ainsi, les données qui sont inférieures au dit seuil d'audition de repos, peuvent également être éliminées par filtrage. Ceci est possible du fait que dans chaque flux de données numérique relatif à une unité d'information, le volume sonore correspondant, relatif à d'autres unités, est également mémorisé. En outre, dans un signal sonore, les parties moins fortes sont recouvertes par les parties plus fortes, selon un certain seuil limite. Toutes les informations sonores au sein d'une plage musicale, qui sont inférieures au dit seuil effectif

d'audibilité dans le bruit, peuvent être éliminées par filtrage dans le signal à transmettre. Ceci conduit à une réduction du flux de données à transmettre, sans différence de son perceptible pour l'auditeur (procédé HE AAC v2 en tant que procédé de codage complémentaire pour DAB+).

Trains de séquence audio ("Audio Stream")

Les trains de séquence audio sont, dans le cas de la radio numérique, des flux de données continus, qui contiennent des trains MPEG 1 Audio Layer 2 et décrivent ainsi des informations acoustiques. Ce procédé permet de transmettre les programmes radio habituels et de les écouter côté réception. La radio numérique ne vous apporte pas seulement une radio dans une excellente qualité sonore, mais également des informations supplémentaires. Ces informations peuvent se rapporter au programme en cours (DLS, p. ex. titre, interprète) ou être indépendantes de celui-ci (p. ex. informations, météo, trafic, conseils).

Réception radio DAB

Sélection et recherche de service

L'appareil démarre automatiquement la recherche de stations lorsqu'il est enclenché. Si aucune station n'est reçue, "Not available" apparaît sur l'afficheur. Ceci signifie qu'aucune réception, ou seulement une réception très faible, n'est possible. Dans ce cas, vous devriez changer d'emplacement.

Comment utiliser l'appareil en mode DAB

Exécution d'une recherche automatique avec DAB

La recherche automatique "Recherche totale" balaye tous les canaux DAB bande III et trouve ainsi toutes les stations, qui sont émises dans la zone de réception.

→ Pressez la touche SCAN 3.

Alternative :

→ Pressez la touche MENU/SLEEP 4. Le menu s'ouvre.

→ Pressez DOWN, UP 9, 11 pour sélectionner **> Recherche totale**. Validez en pressant la touche ENTER 10.

→ La recherche démarre, la barre de progression apparaît à l'affichage.

→ Vous pouvez vérifier les stations trouvées sur l'appareil. Pour ce faire, pressez DOWN, UP 9, 11.

→ Pour sélectionner une station, pressez la touche ENTER 10.

Remarque :

Après env. 10 secondes sans actionnement de touche, la radio revient automatiquement à la station précédente.

Si aucune station n'est trouvée, contrôlez l'antenne télescopique, dépliez-la sur toute sa longueur.

→ Changez le cas échéant le lieu d'installation.

→ Vérifiez si des stations de radio numérique émettent dans votre région.

Sélection manuelle des stations / recherche de stations avec DAB

→ Pressez la touche MENU/SLEEP 4. Le menu s'ouvre.

→ Pressez DOWN, UP 9, 11 pour sélectionner **> Réglage manuel**. Validez en pressant la touche ENTER 10.

→ Pressez DOWN, UP 9, 11 pour commuter entre les plages 5A à 13 F et leurs fréquences, puis confirmez au moyen de ENTER 10.

→ L'affichage de l'intensité du signal apparaît. Si une plage est trouvée sur l'un des canaux DAB, le nom apparaît additionnellement sur l'afficheur et les stations sont mémorisées automatiquement.

→ Pressez la touche MENU 4 pour quitter le menu.

Mémorisation des stations DAB

La mémoire de programmes peut mémoriser jusqu'à 20 stations dans la plage DAB.

Remarque :

Les stations restent mémorisées même en cas de coupure de courant.

- Réglez la station souhaitée.
- Exécutez une pression longue sur la touche PRESET 1. "**Mémor. prérégl.**" apparaît.
- Sélectionnez l'emplacement de programme 1 – 20 à l'aide de DOWN, UP 9, 11.
- Confirmez au moyen de la touche ENTER 10.

Sélection des stations programmées

- Pressez la touche PRESET 1 ; "**Rappel mémorisé**" apparaît à l'affichage.
- Sélectionnez l'emplacement de programme 1 – 20 à l'aide de DOWN, UP 9, 11.
- Confirmez au moyen de la touche ENTER 10.

"(Vide)" apparaît si vous n'avez pas mémorisé de station sur l'emplacement programme sélectionné.

Effacement d'un emplacement de programme mémorisé

- Mémorisez une nouvelle station sur la touche PRESET respective.

Défilement entre les stations

- Défilez au sein de la liste à l'aide de la touche DOWN, UP 9, 11 ; activez une station au moyen de la touche ENTER 10.

Commande par menus Restauration des réglages usine de l'appareil

Si vous changez l'emplacement de l'appareil, p. ex. en cas de déménagement, les stations DAB mémorisées ne pourront probablement plus être réceptionnées. À l'aide de la restauration des réglages usine, vous pouvez dans ce cas effacer toutes les stations mémorisées, afin de démarrer en même temps une nouvelle recherche automatique de stations.

- Pressez la touche MENU/SLEEP 4.
- Pressez DOWN, UP 9, 11 pour sélectionner > **Système**, puis > **Réglage usine**.
- Validez respectivement à l'aide de la touche ENTER 10. Confirmez l'interrogation en sélectionnant "**Oui**" et validez.

Remarque :

Toutes les stations préalablement mémorisées sont effacées.

Affichage de la version logicielle

- ➔ Pressez la touche MENU/SLEEP 4 et pressez DOWN, UP 9, 11 pour sélectionner > **Système**, puis **Version logicielle**.
- ➔ Validez respectivement à l'aide de la touche ENTER 10.

Réglage manuel de l'heure

- ➔ Pressez la touche MENU/SLEEP 4.
- ➔ Pressez DOWN, UP 9, 11 pour sélectionner > **Système**.
- ➔ > **Heure** apparaît. Validez respectivement à l'aide de la touche ENTER 10.
- ➔ Réglez tout d'abord les heures à l'aide de DOWN, UP 9, 11 ; confirmez au moyen de ENTER 10.
- ➔ Réglez les minutes à l'aide de DOWN, UP 9, 11. Confirmez au moyen de ENTER 10.

Remarque :

L'appareil est livré avec le réglage > **MAJ via DAB** actif dans le menu "Heure". Ainsi, après avoir réglé une station DAB, la date et l'heure sont actualisées automatiquement.

- Vous pouvez modifier l'affichage de l'heure avec l'option > **Régl. 12h/24h** dans le menu "Heure".
- Vous pouvez régler l'affichage de la date avec l'option > **Régl. format date**.

Réglage de la compression des données DRC

Le taux de compression compense les fluctuations dynamiques et, par conséquent, les variations du volume sonore.

- ➔ Pressez la touche MENU/SLEEP 4, puis pressez DOWN, UP 9, 11 pour sélectionner > **DRC**.
- ➔ Validez en pressant la touche ENTER 10.

Sélectionnez le taux de compression à l'aide de DOWN, UP 9, 11 :

- DRC haut – compression élevée
 - DRC bas – compression faible
 - DRC désactivé – compression désactivée.
- ➔ Validez en pressant la touche ENTER 10.

Suppression de stations inactives

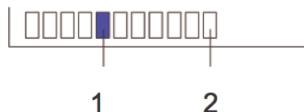
Vous avez la possibilité de supprimer de la liste des stations, des stations qui n'émettent plus.

- ➔ Pressez la touche MENU/SLEEP 4.
- ➔ Pressez DOWN, UP 9, 11 pour sélectionner > **Stations inactives**.
- ➔ Validez en pressant la touche ENTER 10.
- ➔ Pressez DOWN, UP 9, 11 pour sélectionner > **Oui** et confirmez en pressant la touche ENTER 10.

Affichage des informations

- Une pression répétée sur la touche INFO 2 permet de commuter entre les différentes informations comme p. ex. l'heure, la date, la fréquence, le débit binaire audio, l'intensité du signal, les informations DLS, le type de programme ou le nom multiplexe (ensemble). Voir p. 26

Intensité du signal :



- Le repère 1 indique le niveau nécessaire.
- Les stations, dont l'intensité du signal se situe sous le niveau nécessaire, n'émettent pas un signal suffisant.

Mode FM

Réglage d'une station FM

→ Pour commuter en mode FM, pressez **FUNCTION 5**.

"Mode FM" apparaît brièvement sur l'afficheur, puis la fréquence et "Radio Text" lorsqu'une station est reçue. En cas de réception d'un signal RDS, le nom de la station émettrice et, le cas échéant, le texte radio apparaissent.



Sélection manuelle des stations

→ Pressez **DOWN**, **UP 9**, **11** en mode FM pour régler la station souhaitée. La fréquence est affichée. Chaque pression sur la touche modifie la fréquence par pas de 0,05 MHz.

Sélection automatique des stations

→ Pressez la touche **SCAN 7** ou l'une des touches **DOWN**, **UP 9**, **11** de façon prolongée, pour démarrer la recherche automatique de stations. La fréquence des stations défile vers le haut / vers le bas sur l'afficheur.

Si une station FM avec un signal suffisant est trouvée, la recherche automatique est arrêtée et la station est restituée. En cas de réception d'une station RDS, le nom de la station émettrice et, le cas échéant, le texte radio apparaissent.

Remarque :

Pour le réglage de stations plus faibles, veuillez utiliser la sélection manuelle des stations.

Mémorisation de stations FM

La mémoire de programmes peut mémoriser jusqu'à 20 stations dans la plage FM.

Remarque :

Les stations restent mémorisées même en cas de coupure de courant.

- Réglez la station souhaitée.
- Exécutez une pression longue sur la touche PRESET 1. "**Mémor. préregl.**" apparaît.
- Sélectionnez l'emplacement de programme 1 – 20 à l'aide de DOWN, UP 9, 11.
- Confirmez au moyen de la touche ENTER 10.

Sélection des stations programmées

- Pressez la touche PRESET 1 ; "**Rappel mémorisé**" apparaît à l'affichage.
- Sélectionnez l'emplacement de programme 1 – 20 à l'aide de DOWN, UP 9, 11.
- Confirmez au moyen de la touche ENTER 10.

"(Vide)" apparaît si vous n'avez pas mémorisé de station sur l'emplacement programme sélectionné.

Effacement d'un emplacement de programme mémorisé

- Mémorisez une nouvelle station sur la touche PRESET respective.

Réglage de l'heure et de l'alarme

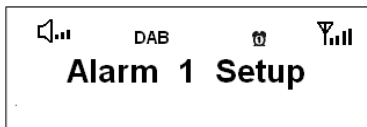
Remarque :

Après la mise en service et lors de la première utilisation de la radio, vérifiez l'heure et réglez-la si nécessaire. Après une panne de courant, vous devez régler à nouveau l'heure.

Réglage de l'heure

Ainsi, après avoir réglé une station DAB, la date et l'heure sont actualisées automatiquement. Réglage manuel, voir p. 20.

Réglage de l'alarme du réveil



- Mettez l'appareil en marche. Pressez la touche ALARM 13 et maintenez la touche enfoncée.
- **Réglage réveil 1** apparaît sur l'afficheur. Relâchez la touche ALARM 13.
- Pour régler l'alarme 2, pressez à nouveau la touche ALARM 13 de façon prolongée jusqu'à l'apparition de **Réglage réveil 2**.
- Pressez ENTER 10 pour activer le mode réglage.
- Pressez DOWN, UP 9, 11 pour régler l'alarme

H.M.che. Validez respectivement au moyen de ENTER 10.

- Réglez la durée d'alarme (**Durée**) entre 15 et 90 minutes (par pas de 15 minutes).
- Confirmez au moyen de ENTER 10.
- Réglez la source au niveau de **Source**. Vous pouvez choisir entre
 - Vibreur sonore,
 - DAB,
 - FM.
- Confirmez au moyen de ENTER 10.
- Pour mode DAB ou FM : Sélectionnez la station (dernière station écoutée ou station mémorisée).
- Vous pouvez maintenant choisir si vous souhaitez être réveillé
 - tous les jours,
 - une seule fois,
 - le week-end, ou
 - les jours de la semaine.
- Confirmez au moyen de ENTER 10.

Remarque :

Si vous avez sélectionné l'option **Une fois**, vous pouvez régler la date à laquelle vous souhaitez être réveillé.

- **Réveil** et **OFF** clignotent sur l'afficheur.

- Activez la fonction réveil en pressant DOWN, UP 9, 11 pour sélectionner > **Réveil activé** et confirmez au moyen de ENTER 10.
- > **Réveil enregistré** apparaît. Le réglage est mémorisé.
- Réglez le volume sonore de l'alarme par l'intermédiaire du bouton de réglage du volume.
- La fonction réveil réglée est affichée par le symbole. L'appareil se met en marche avec la source sélectionnée et le volume sonore réglé en atteignant l'heure de réveil réglée.

Remarque :

En cas de panne de courant ou si la fiche secteur a été débranchée par erreur, le réveil ne fonctionne pas.

- Vérifiez l'heure.

Désactivation du réveil après l'alarme

- Pressez la touche STBY/ON 5 et maintenez-la enfoncée pour désactiver entièrement le réveil.
- Pressez ALARM/SNOOZE 13 pour activer la fonction d'interruption d'alarme.

Remarque :

La fonction réveil active à nouveau l'appareil le lendemain, à l'heure d'alarme réglée. Le symbole "réveil" reste affiché.

Désactivation de la fonction réveil

- Pressez la touche ALARM 13 et maintenez-la enfoncée, jusqu'à ce que le symbole de réveil clignote. Relâchez la touche.
- Désactivez la fonction réveil en activant dans le menu de réglage (voir à gauche) > **Réveil OFF** et en validant au moyen de ENTER 10.
- "Réveil enregistré" apparaît.

Utilisation de la fonction SLEEP

Vous pouvez régler entre 0 à 120 minutes la durée après laquelle l'appareil commute en mode veille, quel que soit le mode sélectionné.

- Pressez la touche MENU 4 et maintenez-la enfoncée. **Régl. durée Sleep** apparaît.
- Réglez le temps d'arrêt différé restant à l'aide de DOWN, UP 9, 11. Validez respectivement en pressant la touche ENTER 10.

Lorsque la durée réglée est écoulée, l'appareil se met automatiquement en mode veille.

Nettoyage de l'appareil



Risque d'électrocution !

Afin d'éviter le risque d'un choc électrique, ne lavez pas l'appareil avec un chiffon mouillé ou sous l'eau courante. Avant d'effectuer le nettoyage, débranchez la fiche secteur.

ATTENTION !

N'utilisez pas d'éponge à gratter, de poudre à récurer ni de solvant tel que l'alcool ou l'essence.

➔ Nettoyez le boîtier à l'aide d'un chiffon doux légèrement humide.

Directives et normes

Ce produit est conforme à

- la directive sur la basse tension (2006/95/CE),
- la directive ErP (2009/125/CE),
- la directive CEM (2004/108/CE) et à
- la directive sur le marquage CE.

Visualisation des informations d'affichage

Une pression sur la touche INFO 2 vous permet d'afficher les informations suivantes :

Mode DAB	Mode FM
DLS : texte défilant avec des informations supplémentaires, qui sont éventuellement mises à disposition par les stations Titres de chansons, nouvelles, événements, etc.	RDS texte radio
Puissance du signal	Type de programme
Type de programme	Fréquence
Ensemble/Multiplexe Nom de groupe	Stéréo / Mono
Numéro multiplexe, fréquence	Heure
Signal Error Rate	Date
Audio Bit Rate / Encoding	
Heure	
Date	

Elimination des dérangements

Si l'appareil ne fonctionne pas comme prévu, contrôlez-le au moyen des tableaux suivants.

Si vous ne pouvez pas éliminer le défaut, même après les contrôles décrits, veuillez contacter le fabricant.

Problèmes avec l'appareil

Symptôme	Cause possible / remède
L'appareil ne peut pas être mis en marche.	L'appareil n'est pas alimenté en courant. Raccordez correctement la fiche secteur sur la prise secteur. Choisissez éventuellement une autre prise de courant. Accumulateur : Exécutez un processus de charge (env. 4 heures).
Aucun son n'est audible.	Augmentez le volume. Le cas échéant, la source appropriée n'est pas sélectionnée.


Symptôme	Cause possible / remède
Un bruit parasite est audible.	A proximité de l'appareil, un téléphone portable ou un autre appareil émet des ondes radio parasites. Eloignez le téléphone portable ou l'appareil de l'environnement de l'appareil.
D'autres dérangements dans le fonctionnement, des bruits forts ou un dérangement sur l'afficheur apparaissent.	Des composants électroniques de l'appareil sont en dérangement. Bloc d'alimentation : Débranchez la fiche secteur. Laissez l'appareil séparé de la source de courant pendant env. 10 secondes. Raccordez à nouveau l'appareil ou remplacez les piles.
L'afficheur n'est pas activé.	Eteignez l'appareil. Débranchez la fiche secteur, rebranchez-la, mettez l'appareil en marche.

Problèmes avec la radio

Symptôme	Cause possible / remède
L'appareil ne reçoit aucune station.	L'appareil ne se trouve pas en mode radio. Pressez la touche FUNCTION .
Aucun signal DAB n'est reçu.	Vérifiez que la réception DAB est possible dans la région. Orientez de nouveau l'antenne. Essayez de recevoir d'autres stations.
Le son est faible ou de mauvaise qualité.	D'autres appareils, p. ex. un téléviseur, perturbent la réception. Eloignez davantage l'appareil de ces autres appareils.
	Exécutez un processus de charge.
	L'antenne n'est pas développée ou n'est pas orientée. Sortez l'antenne. Tournez l'antenne afin d'améliorer la réception.



Caractéristiques techniques

Dimensions de l'appareil (largeur x hauteur x profondeur)	110 mm x 213 mm x 110 mm
Poids :	env. 0,8 kg
Alimentation électrique :	100 – 240 V courant alternatif, 50/60 Hz, 0,5 A 5 V c.c., 1 000 mA
Puissance absorbée	< à 1 W en mode veille
Bloc batterie	NiMH, 3,6 V, 1 000 mAh  Durée de marche env. 3 heures
Puissance de sortie :	3 W
Conditions ambiantes :	+5 °C à +35 °C 5 % à 90 % d'humidité relative (sans condensation)
Radio :	
Fréquences de réception :	FM 87,5–108 MHz DAB 174–240 MHz
Antenne :	Antenne télescopique DAB/FM
Prise femelle AUX-IN :	3,5 mm

Sous réserve de modifications techniques et d'erreurs.
Les dimensions sont des valeurs approximatives.

Comment contacter le fabricant

DGC GmbH
Graf-Zeppelin-Str. 7

D-86899 Landsberg
www.dual.de

Consignes d'élimination

Élimination de l'emballage

Votre nouvel appareil a été protégé par un emballage lors de son acheminement. Tous les matériaux utilisés sont compatibles avec l'environnement et recyclables. Veuillez apporter votre contribution et éliminez l'emballage de façon respectueuse de l'environnement. Concernant les moyens actuels d'élimination des déchets, informez-vous auprès de votre revendeur ou concernant votre installation de gestion de déchets communale. Les piles doivent être retirées de l'appareil avant l'élimination de celui-ci.



Danger d'étouffement !

Ne laissez pas l'emballage et ses éléments à des enfants.

Danger d'étouffement par les films ou d'autres matériaux d'emballage.

Mise au rebut de l'appareil

Les appareils usagés ne sont pas des déchets sans valeur. Une élimination respectueuse de l'environnement permet de recycler des matières brutes précieuses. Renseignez auprès de l'administration de votre ville ou de votre commune concernant les possibilités d'une élimination réglementaire et respectueuse de l'environnement de l'appareil.



Cet appareil est marqué selon la directive 2002/96/CE concernant les appareils électriques et électroniques usagés (WEEE).

Ce produit, arrivé en fin de vie, ne doit pas être éliminé par le biais des ordures ménagères ordinaires ; il doit être remis à un point de collecte prévoyant le recyclage d'appareils électriques et électroniques. Le symbole figurant sur le produit, dans le manuel d'utilisation ou sur l'emballage, attire votre attention à cet égard. Les matériaux sont recyclables conformément à leur marquage. Avec la réutilisation, le recyclage des matériaux ou d'autres formes de recyclage d'appareils usagés, vous apportez une contribution importante à la protection de notre environnement.



Danger de mort !

Débranchez la fiche secteur sur les appareils, qui ne sont plus utilisés. Déconnectez le câble d'alimentation et débranchez-le avec la fiche.