

DAB 27 V1_05-15



**Stereo
DAB+/UKW-Radio
DAB 27**

Bedienungsanleitung

Das Vorwort

Diese Bedienungsanleitung hilft Ihnen beim

- bestimmungsgemäßen und
- sicheren

Gebrauch Ihres Radios, im folgenden Anlage oder Gerät genannt.

Die Zielgruppe dieser Bedienungsanleitung

Die Bedienungsanleitung richtet sich an jede Person, die das Gerät

- aufstellt,
- bedient,
- reinigt
- oder entsorgt.

Namen der erwähnten Firmen, Institutionen oder Marken sind Warenzeichen oder eingetragene Warenzeichen der jeweiligen Inhaber.

Die Gestaltungsmerkmale dieser Bedienungsanleitung

Verschiedene Elemente der Bedienungsanleitung sind mit festgelegten Gestaltungsmerkmalen versehen. So können sie leicht feststellen, ob es sich um

normalen Text,

- Aufzählungen oder

→ Handlungsschritte

handelt.



Verwenden Sie nur das mitgelieferte Steckernetzteil!

Ersatzteile & Zubehör:

Die Verfügbarkeit von passendem Zubehör und Ersatzteilen für Ihr Gerät können Sie rund um die Uhr unter <http://www.dual-shop.de/ersatzteile-zubehoer/> erfragen.

Bitte beachten Sie, dass wir nur an eine Anschrift innerhalb von Deutschland versenden können.

Inhaltsverzeichnis

Sicherheit und Aufstellen des Geräts	4
Sicherheit.....	4
Umgang mit Batterien.....	7
Die Beschreibung des Geräts	9
Der Lieferumfang.....	9
Die besonderen Eigenschaften des Geräts.....	9
Bedienelemente	10
Wie Sie das Gerät zum Betrieb vorbereiten	12
Wie Sie die Batterien einlegen	12
Wie Sie den Antennenempfang verbessern	12
Wie Sie das Steckernetzteil anschließen	13
Wie Sie die Sprache einstellen.....	14
Wie Sie allgemeine Geräte-Funktionen bedienen	15
Wie Sie das Gerät einschalten	15
Wie Sie die Quelle einstellen.....	15
Wie Sie die Lautstärke einstellen	15
Wie Sie das Gerät ausschalten	16
Wie Sie die Sleepzeit einstellen	16
Hintergrundbeleuchtung einstellen	16
Die DAB-Funktion	17
Was ist DAB+	17

Wie Sie das Gerät im DAB-Modus bedienen	18
Wie Sie einen Suchlauf bei DAB durchführen	18
Manuelle Senderwahl / Tuning bei DAB	19
Wie Sie DAB-Sender speichern	19
DAB: Inaktive Sender löschen	20
Wie Sie Informationen einblenden	20
Wie Sie das Gerät im UKW-Modus bedienen	21
Wie Sie einen UKW/FM-Sender einstellen	21
Wie Sie UKW-Sender speichern	22
Uhrzeit, Wecker einstellen	23
Wie Sie die Uhrzeit/Datum manuell einstellen	23
Wie Sie die Weckfunktion einstellen	23
Wecker nach Alarm ausschalten	24
Wecker ausschalten.....	24
Die System-Einstellungen	25
Wie Sie die Software-Version finden	25
Wie Sie das Gerät auf Werkseinstellung zurücksetzen	25
Wie Sie die Displayanzeigen aufrufen	25
Wie Sie das Gerät reinigen	26
Wie Sie Fehler beseitigen	26
Technische Daten	28
Entsorgungshinweise	29

Sicherheit und Aufstellen des Geräts

Lesen Sie bitte alle Sicherheitshinweise sorgfältig durch und bewahren Sie diese für spätere Fragen auf. Befolgen Sie immer alle Warnungen und Hinweise in dieser Bedienungsanleitung und auf der Rückseite des Geräts.



Sicherheit

Vorsicht im Umgang mit dem Netzadapter!

- Das Steckernetzteil darf nur an eine Netzspannung von 100-240 V~, 50/60 Hz angeschlossen werden. Versuchen Sie niemals, das Steckernetzteil mit einer anderen Spannung zu betreiben.
- Verwenden Sie **nur** das mitgelieferte Steckernetzteil.
- Schließen Sie das Gerät nur an eine vorschriftsmäßig installierte und geerdete Netzsteckdose an. Die Netzspannung muss mit den Angaben auf dem **Typschild** des Gerätes übereinstimmen.
- Das Steckernetzteil darf erst angeschlossen werden, nachdem die Installation vorschriftsmäßig beendet ist.
- Wenn das Steckernetzteil defekt ist bzw. wenn das Gerät sonstige Schäden aufweist, darf es nicht in Betrieb genommen werden.
- Beim Abziehen des Steckernetzteil von der Steckdose am Stecker ziehen - nicht am Kabel.

- Um Feuergefahr und die Gefahr eines elektrischen Schlages zu vermeiden, setzen Sie das Gerät weder Regen noch sonstiger Feuchtigkeit aus.
- Vermeiden Sie den Kontakt des Gerätes mit Wasser oder Feuchtigkeit.
- Nehmen Sie das Gerät nicht in der Nähe von Bädewannen, Swimmingpools oder spritzendem Wasser in Betrieb.
- Stellen Sie keine Behälter mit Flüssigkeit, z.B. Blumenvasen, auf das Gerät. Diese könnten umfallen, und die auslaufende Flüssigkeit kann zu erheblicher Beschädigung bzw. zum Risiko eines elektrischen Schlages führen.
- Sollten Fremdkörper oder Flüssigkeit in das Gerät gelangen, ziehen Sie sofort den Netzstecker aus der Steckdose. Lassen Sie das Gerät von qualifiziertem Fachpersonal überprüfen, bevor Sie es wieder in Betrieb nehmen. Andernfalls besteht die Gefahr eines elektrischen Schlags.
- Öffnen sie nicht das Gehäuse. Andernfalls besteht die Gefahr eines elektrischen Schlags.



- **Gefahr:** im Inneren des Gerätes können gefährliche Spannungen auftreten und einen Stromschlag verursachen!

- Versuchen Sie niemals ein defektes Gerät selbst zu reparieren. Wenden Sie sich immer an eine unserer Kundendienststellen.
- Öffnen Sie das Gerät auf keinen Fall – dies darf nur der Fachmann.
- Fremdkörper, z.B. Nadeln, Münzen, etc., dürfen nicht in das Innere des Gerätes fallen.
- Es dürfen keine offenen Brandquellen, wie z.B. brennende Kerzen auf das Gerät gestellt werden.
- Lassen Sie Kinder niemals unbeaufsichtigt dieses Gerät benutzen.
- Überlassen Sie Wartungsarbeiten stets qualifiziertem Fachpersonal. Andernfalls gefährden Sie sich und andere.
- Die Anschlusskontakte auf der Geräterückseite nicht mit metallischen Gegenständen oder den Fingern berühren. Die Folge können Kurzschlüsse sein.
- Das Gerät bleibt auch in ausgeschaltetem Zustand Standby mit dem Stromnetz verbunden. Ziehen Sie den Stecker des Netzteils aus der Steckdose, falls Sie das Gerät über einen längeren Zeitraum nicht benutzen. Ziehen Sie nur am Netzstecker.
- Hören Sie Musik nicht mit großer Lautstärke. Dies kann zu bleibenden Gehörschäden führen.
- Dieses Gerät ist nicht dafür bestimmt, durch Personen (einschließlich Kinder) mit eingeschränkten physischen, sensorischen oder geistigen Fähigkeiten oder mangels Erfahrung und/oder mangels Wissen

benutzt zu werden, es sei denn, sie werden durch eine für ihre Sicherheit zuständige Person beaufsichtigt oder erhalten von ihr Anweisungen, wie das Gerät zu benutzen ist.

- Kinder müssen beaufsichtigt werden, um sicherzustellen, dass sie nicht mit dem Gerät spielen.
- Es ist verboten Umbauten am Gerät vorzunehmen.
- Beschädigte Geräte bzw. beschädigte Zubehörteile dürfen nicht mehr verwendet werden.

Aufstellen des Gerätes

- Stellen Sie das Gerät auf einen festen, sicheren und horizontalen Untergrund. Sorgen Sie für gute Belüftung.
- Stellen Sie das Gerät nicht auf weiche Oberflächen wie Teppiche, Decken oder in der Nähe von Gardinen und Wandbehängen auf. Die notwendige Luftzirkulation kann dadurch unterbrochen werden. Dies könnte möglicherweise zu einem Gerätebrand führen.
- Das Gerät nicht durch Gardinen, Decken oder Zeitungen verdecken.
- Stellen Sie das Gerät nicht in der Nähe von Wärmequellen wie Heizkörpern auf. Vermeiden Sie direkte Sonneneinstrahlungen und Orte mit außergewöhnlich viel Staub.
- Beachten Sie, dass die Gerätefüße u.U. farbige Abdrücke auf bestimmten Möbeloberflächen hinterlassen

sen könnten. Verwenden Sie einen Schutz zwischen Ihren Möbeln und dem Gerät.

- Der Standort darf nicht in Räumen mit hoher Luftfeuchtigkeit, z.B. Küche oder Sauna, gewählt werden, da Niederschläge von Kondenswasser zur Beschädigung des Gerätes führen können.
- Das Gerät ist für die Verwendung in trockener Umgebung und in gemäßigttem Klima vorgesehen und darf nicht Tropf- oder Spritzwasser ausgesetzt werden.
- Sie dürfen das Gerät nur in waagerechter Position betreiben. Nicht im Freien verwenden!
- Halten Sie das Gerät von Geräten fern, die starke Magnetfelder erzeugen.
- Bei Verwendung von Energiesparlampen in unmittelbarer Nähe kann ggf. die Funktion des Gerätes beeinträchtigt werden.
- Stellen Sie keine schweren Gegenstände auf das Gerät.
- Legen Sie eine rutschfeste Unterlage unter die Gerätefüße, um Abdrücke auf Möbeloberflächen zu vermeiden.
- Wenn Sie das Gerät von einer kalten in eine warme Umgebung bringen, kann sich im Inneren des Gerätes Feuchtigkeit niederschlagen. Warten Sie in diesem Fall etwa eine Stunde, bevor Sie es in Betrieb nehmen.

- Stellen Sie sicher, dass das Netzkabel oder der Stecker immer leicht zugänglich sind, sodass Sie das Gerät schnell von der Stromversorgung trennen können! Verlegen Sie das Netzkabel so, dass niemand darüber stolpern kann.
- Die Steckdose sollte möglichst nah am Gerät sein.
- Zur Netzverbindung Steckernetzteil vollständig in die Steckdose stecken.
- Verwenden Sie einen geeigneten, leicht zugänglichen Netzanschluss und vermeiden Sie die Verwendung von Mehrfachsteckdosen!
- Steckernetzteil nicht mit nassen Händen anfassen, Gefahr eines elektrischen Schlages!
- Bei Störungen oder Rauch- und Geruchsbildung aus dem Gehäuse sofort Steckernetzstecker aus der Steckdose ziehen!
- Ziehen Sie vor Ausbruch eines Gewitters das Steckernetzteil aus der Steckdose.
- Wenn das Gerät längere Zeit nicht benutzt wird, z.B. vor Antritt einer längeren Reise, ziehen Sie das Steckernetzteil aus der Steckdose.
- Netzbetrieb: Entnehmen Sie die Batterien, um diese zu schonen und das Gerät gegen auslaufende Batteriesäure zu schützen.



Zu hohe Lautstärke, besonders bei Kopfhörern, kann zu Gehörschäden führen.

Bestimmungsgemäßer Gebrauch

Dieses Gerät ist nur zum Gebrauch in geschlossenen Räumen zum Radio hören bestimmt. Eine andere oder darüber hinausgehende Benutzung gilt als nicht bestimmungsgemäß.

Das Gerät ist für den privaten Gebrauch konzipiert und nicht für gewerbliche Zwecke geeignet.

Umgang mit Batterien

- Achten Sie darauf, dass Batterien nicht in die Hände von Kindern gelangen. Kinder könnten Batterien in den Mund nehmen und verschlucken. Dies kann zu ernsthaften Gesundheitsschäden führen. Bewahren Sie deshalb Batterien und Fernbedienung für Kleinkinder unerreichbar auf. In diesem Fall sofort einen Arzt aufsuchen!
- Normale Batterien dürfen nicht geladen, mit anderen Mitteln reaktiviert, nicht auseinandergenommen, erhitzt oder ins offene Feuer geworfen werden (**Explosionsgefahr!**).
- Wechseln Sie schwächer werdende Batterien rechtzeitig aus. Batteriekontakte und Gerätekontakte vor dem Einlegen reinigen.
- Wechseln Sie immer alle Batterien gleichzeitig aus und verwenden Sie Batterien des gleichen Typs.
- Bei falsch eingelegter Batterie besteht **Explosionsgefahr!**
- Versuchen Sie nicht, die Batterie wiederaufzuladen, auseinander zu nehmen, auf eine Temperatur von über 100°C zu erhitzen oder zu verbrennen.
- Entsorgen Sie verbrauchte Batterien sofort. Ersetzen Sie Batterien nur durch Batterien des richtigen Typs und der richtigen Modellnummer

Vorsicht!

- Batterien keinen extremen Bedingungen aussetzen. Nicht auf Heizkörpern ablegen, nicht direkter Sonnenstrahlung aussetzen!
- Ausgelaufene oder beschädigte Batterien können bei Berührung mit der Haut Verätzungen verursachen. Benutzen Sie in diesem Fall geeignete Schutzhandschuhe. Reinigen Sie das Batteriefach mit einem trockenen Tuch.

Wichtiger Hinweis zur Entsorgung:

Batterien können Giftstoffe enthalten, die die Gesundheit und die Umwelt schädigen.

- Batterien unterliegen der Europäischen Richtlinie 2006/66/EG. Diese dürfen nicht mit dem normalen Hausmüll entsorgt werden.
- Bitte informieren Sie sich über die örtlichen Bestimmungen zu gesonderten Entsorgung von Batterien, da durch die korrekte Entsorgung Umwelt und Menschen vor möglichen negativen Folgen geschützt werden.

Dieses Zeichen finden Sie auf schadstoffhaltigen Batterien:



Die Beschreibung des Geräts

Der Lieferumfang

Bitte stellen Sie sicher, dass alle nachfolgend aufgeführten Zubehörteile vorhanden sind:

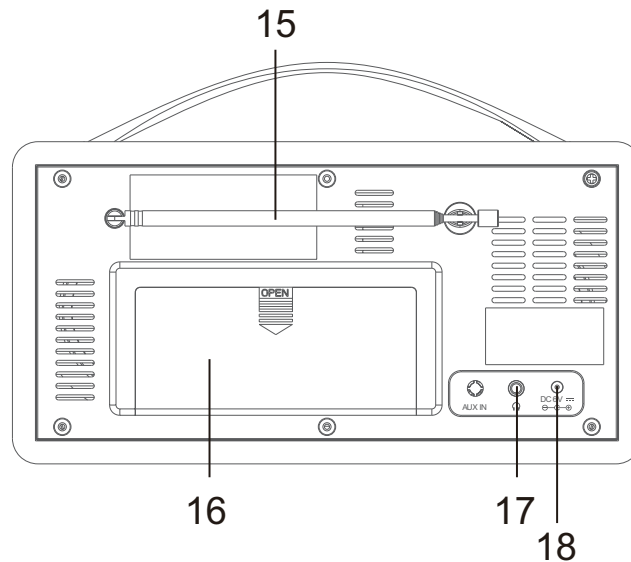
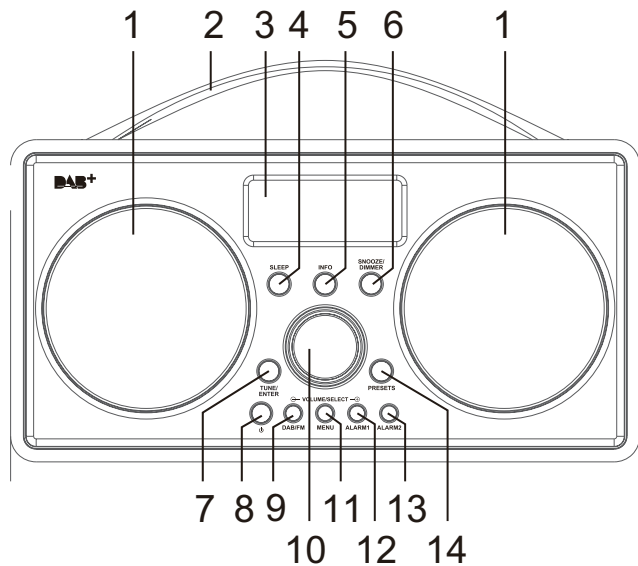
- DAB+ / UKW-Radio-Gerät,
- Steckernetzteil,
- diese Bedienungsanleitung.

Die besonderen Eigenschaften des Geräts

- Mit dem Digital-Radio steht ein neues Format zur Verfügung, durch welches man kristallklaren Sound ohne Rauschen und Knistern hören kann.
- Das Gerät besitzt ein LCD-Display.

- Das Radio empfängt auf den Frequenzen UKW 87,5–108 MHz (analog) und DAB+ 174–240 MHz (digital).
- Das Gerät verfügt über je 10 Senderspeicherplätze.
- Wenn ein Sender gefunden bzw. eingestellt ist, wird die Uhrzeit und das Datum automatisch über das DAB-Signal eingestellt.
- Das Gerät verfügt über eine Zeitanzeige und Datumsanzeige sowie eine Weckfunktion.
- Die gespeicherten Radiosender werden bei Netzausfall gespeichert.
- Das Gerät kann netzunabhängig betrieben werden. (Batterien nicht im Lieferumfang enthalten).

Bedienelemente



1		Lautsprecher
2		Tragegriff
3	Display	LCD-Display
4	SLEEP	Einschlaf-Funktion
5	INFO	Informationen einblenden
6	SNOOZE / DIMMER	Snoozefunktion, Displayhelligkeit
7	TUNE / ENTER	DAB, UKW: automatische Sendersuche; Eingaben in Menüs bestätigen
8		Einschalten, Ausschalten des Geräts (Standby) Wecker ausschalten
9	DAB FM	Wahlschalter Digitalradio DAB, UKW,
10	VOLUME / SELECT	Drehen: - DAB: Sender wählen - UKW: Frequenz einstellen - in Menüs navigieren
11	MENU	Menü öffnen, schließen; Im Menü zurück

12	ALARM1	Weckfunktion einstellen
13	ALARM2	(Weckzeit 1, Weckzeit 2)
14	PRESETS	Programmierte Sender, PRESETs aufrufen (Taste drücken) bzw. speichern (Taste drücken und halten)

Rückseite

15		DAB/UKW-Teleskopantenne
16		Batteriefach 4 x 1,5 V AA
17		Kopfhöreranschluss, 3,5 mm Klinke
18	DC 6V 	Anschluss Netzteil, 6V, 1,5 A
-		Typenschild (Rückseite)

Wie Sie das Gerät zum Betrieb vorbereiten

Wie Sie die Batterien einlegen

- ➔ Drehen Sie das Gerät so, dass Sie das Batteriefach 16 öffnen können.
- ➔ Zum netzunabhängigen Betrieb benötigen Sie 4 alkalische Batterien, AA 1,5 V (nicht im Lieferumfang enthalten). Achten Sie beim Einlegen auf die richtige Polung. Siehe Grafik am Batteriefach.
- ➔ Schließen Sie den Batteriefachdeckel wieder sorgfältig, so dass die Haltetaschen des Deckels im Gehäuse einrasten.

Hinweis:

Es sollte darauf geachtet werden, nur Batterien gleichen Typs zu verwenden. Verwenden Sie niemals gleichzeitig alte und neue Batterien.

- ➔ Verwenden Sie auslaufgeschützte Batterien!

Das Gerät funktioniert **nur eingeschränkt** mit 1,2 V Akkus (verkürzte Spielzeit, keine Alarmfunktion).

Wichtiger Hinweis zur Entsorgung

Batterien können Giftstoffe enthalten, die die Umwelt schädigen.

- ➔ Entsorgen Sie die Batterien deshalb unbedingt entsprechend den für Sie geltenden gesetzlichen Bestimmungen. Werfen Sie die Batterien niemals in den normalen Hausmüll.

Wie Sie den Antennenempfang verbessern

Die Anzahl und Qualität der zu empfangenden Sender hängt von den Empfangsverhältnissen am Aufstellort ab. Mit der DAB-/UKW-Teleskopantenne 15 kann ein ausgezeichneter Empfang erzielt werden. Diese Antenne muss in voller Länge auf den günstigsten Empfang ausgerichtet werden.

Hinweis:

Für den Empfang von Digitalradiostationen (DAB-Betrieb) sollte die Teleskopantenne 15 unbedingt **vertikal** in der vollen Länge positioniert werden.

Bei Problemen:

- ➔ Prüfen Sie ggf. die Signalstärke, siehe S. 20.
- ➔ Verändern Sie den Standort und führen Sie einen Suchlauf durch, siehe S. 18.

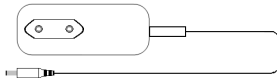
Die Signalstärkeanzeige hilft Ihnen, die Antenne korrekt auszurichten bzw. den optimalen Standort für Ihr DAB-Radio zu finden.

Die Balkenaussteuerung zeigt die aktuelle Signalstärke.

- ➔ Verändern Sie bei schlechtem Empfang die Antennenausrichtung bzw. den Radiostandort. Die Aussteuerung der Balken sollte zunehmen.

Wie Sie das Steckernetzteil anschließen

Schließen Sie das Gerät an das Stromnetz (100-240 V~, 50/60 Hz) an.



- ➔ Zur Stromversorgung zuerst das Kabel des Steckernetzteils in die Buchse 18 (DC 6V) am Gerät und dann den Netzstecker in die Steckdose stecken.

Hinweis:

Verwenden Sie nur das mitgelieferte Steckernetzteil!

- ➔ Vergleichen Sie vor dem Anschließen des Gerätes die Anschlussdaten (Spannung und Frequenz) auf dem Typenschild mit denen Ihres Elektonetzes. Diese Daten müssen übereinstimmen, damit keine Schäden am Gerät auftreten.

Hinweis:

- ➔ Ziehen Sie bei Nichtverwendung das Steckernetzteil aus der Steckdose. Ziehen Sie am Netzstecker und nicht am Kabel. Ziehen Sie vor Ausbruch eines Gewitters das Steckernetzteil aus der Steckdose. Wenn das Gerät längere Zeit nicht benutzt wird, z.B. vor Antritt einer längeren Reise, ziehen Sie das Steckernetzteil.
- ➔ Die beim Betrieb entstehende Wärme muss durch ausreichende Luftzirkulation abgeführt werden. Deshalb darf das Gerät nicht abgedeckt oder in einem geschlossenen Schrank untergebracht werden. Sorgen Sie für einen Freiraum von mindestens 10 cm um das Gerät.

Hinweis:

- ➔ Nach einem Stromausfall wird möglicherweise **nicht** die korrekte Uhrzeit angezeigt. Erst nach erneuter Synchronisation per DAB bzw. UKW-RDS.

Vorsicht!

- ➔ Beachten Sie die Angaben auf dem Typenschild.
- ➔ Wenn das Gerät an die Netzspannung angeschlossen ist, sind aufgrund der Standby-Funktion Teile des Gerätes in Betrieb.
- ➔ Um das Gerät ganz auszuschalten, muss das Steckernetzteil gezogen werden.

Wie Sie die Sprache einstellen

Sie können die Sprache des Menüs wie folgt einstellen.

- Drücken Sie MENU 11.
- Wählen Sie im Menü durch Drehen von VOLUME / SELECT 10 < **System** >. Bestätigen Sie durch Drücken von TUNE / ENTER 7.
- Wählen Sie durch Drehen von VOLUME / SELECT 10 < **Sprache** >. Bestätigen Sie durch Drücken von TUNE / ENTER 7.
- Wählen Sie durch Drehen von VOLUME / SELECT 10 die gewünschte Sprache und bestätigen Sie die Auswahl durch Drücken von TUNE / ENTER 7.

Warten Sie ca. 30 Sekunden, dann erscheint die normale Anzeige oder drücken Sie MENU zweimal.


Wie Sie einen Kopfhörer benutzen



Gehörschäden!

Hören Sie Radio nicht mit großer Lautstärke über Kopfhörer. Dies kann zu bleibenden Gehörschäden führen. Regeln Sie vor der Verwendung von Kopfhörern die Gerätelautstärke auf minimale Lautstärke.

Wenn Sie einen Kopfhörer (nicht im Lieferumfang) anschließen, sind die Lautsprecher stumm geschaltet.


- ➔ Verwenden Sie nur Kopfhörer mit 3,5 Millimeter Klinckenstecker.
- ➔ Stecken Sie den Stecker des Kopfhörers in die Kopfhörer-Buchse  17 des Geräts.

Die Klangwiedergabe erfolgt jetzt ausschließlich über den Kopfhörer.

- ➔ Wenn Sie wieder über die Lautsprecher hören möchten, ziehen Sie den Stecker des Kopfhörers aus der Kopfhörer-Buchse des Geräts.

Wie Sie allgemeine Geräte-Funktionen bedienen

Wie Sie das Gerät einschalten

- Ziehen Sie **vor** der Verwendung des Gerätes die Teleskopantenne 15 auf **volle Länge** aus.
- Drücken Sie die Taste  8, das Gerät wird eingeschaltet.
- In STANDBY ist das Gerät ausgeschaltet aber bei Verwendung des Steckernetzteils mit dem Stromnetz verbunden.

Hinweis:

Nach dem erstmaligen Einschalten ist das Gerät im DAB-Radiobetrieb. Das Gerät führt automatisch einen Sendersuchlauf durch. Während des Suchlaufs zeigt die Displayinformation den Fortschritt an sowie die Anzahl der gefundenen Digitalradio-Stationen.



Nach Beendigung des Sendersuchlaufs wird die erste Station in alphanumerischer Reihenfolge wiedergegeben. Die Uhrzeit wird automatisch eingestellt.

Hinweis:

Falls keine Sender gefunden wurden, konnte kein Signal empfangen werden.

- Verändern Sie dann den Standort des Gerätes und führen Sie den Sendersuchlauf erneut durch.
- Überprüfen Sie ggf. die Signalstärke, siehe S. 20.


Wie Sie die Quelle einstellen

- Drücken Sie die Taste DAB/FM 9 wiederholt, um zur gewünschten Quelle zu schalten:
 - DAB-Modus: Digitalradio
 - UKW-Modus: UKW-Radio

Wie Sie die Lautstärke einstellen

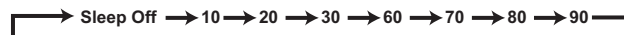
- Drehen Sie VOLUME / SELECT 10, um die gewünschte Lautstärke einzustellen.
 - Im Uhrzeigersinn drehen – lauter,
 - Gegen den Uhrzeigersinn drehen – leiser.

Wie Sie das Gerät ausschalten

- Um das Radio in Standby zu schalten, Taste  8 drücken.
- In dieser Stellung ist das Gerät ausgeschaltet aber bei Verwendung des Steckernetzteils mit dem Stromnetz verbunden. Die Zeit erscheint im Display.
- Um das Gerät vom Stromnetz zu nehmen, Stecker-
netzteil entfernen.

Wie Sie die Sleepzeit einstellen

- Drücken Sie die Taste SLEEP 4 wiederholt (bei laufender Wiedergabe).



- Bestätigen Sie mit Drücken von ENTER 7.

Hintergrundbeleuchtung einstellen

- Drücken Sie die Taste SNOOZE / DIMMER 6 wiederholt, um die Helligkeit in Betrieb und Standby einzustellen.

Die DAB-Funktion

Was ist DAB+

DAB+ ist ein neues digitales Format, durch welches Sie kristallklaren Sound ohne Rauschen hören können.

Anders als bei herkömmlichen Analogradiosendern werden bei DAB mehrere Sender auf ein und derselben Frequenz ausgestrahlt. Dies nennt man Ensemble oder Multiplexe. Ein Ensemble setzt sich aus der Radiostation sowie mehreren Servicekomponenten oder Datendiensten zusammen, welche individuell von den Radiostationen gesendet werden. Infos z.B unter www.digitalradio.de oder www.digitalradio.ch.

Datenkomprimierung

Digital Radio macht sich dabei Effekte des menschlichen Gehörs zunutze. Das menschliche Ohr nimmt Töne, die unter einer bestimmten Mindestlautstärke liegen, nicht wahr. Daten, die sich unter der sog. Ruhehörschwelle befinden, können also herausgefiltert werden. Dies wird ermöglicht, da in einem digitalen Datenstrom zu jeder Informationseinheit auch die zugehörige relative Lautstärke zu anderen Einheiten gespeichert ist. In einem Tonsignal werden zudem bei einem bestimmten Grenzwert die leiseren Anteile von den laueren überlagert. Alle Toninformationen in einem Musikstück, die unter die sog. Mithörschwelle fallen, können aus dem zu übertragenden Signal herausgefiltert werden. Dies führt zur Reduzierung des zu übertragenden

Datenstroms, ohne einen wahrnehmbaren Klangunterschied für den Hörer (HE AAC v2 - Verfahren als ergänzendes Kodierungsverfahren für DAB+).

Audio Stream

Audiostreams sind bei Digital Radio kontinuierliche Datenströme, die MPEG 1 Audio Layer 2 Frames enthalten und damit akustische Informationen darstellen. Damit lassen sich gewohnte Radioprogramme übertragen und auf der Empfängerseite anhören. Digital Radio bringt Ihnen nicht nur Radio in exzellenter Soundqualität sondern zusätzliche Informationen. Diese können sich auf das laufende Programm beziehen (DLS z.B. Titel, Interpret) oder unabhängig davon sein (z.B. Nachrichten, Wetter, Verkehr, Tipps).

DAB Radioempfang

Service Wahl und Suche

Sollte kein Sender empfangen werden, erscheint "Not available" auf dem Display. Dies bedeutet, dass entweder kein Empfang oder nur sehr schwacher Empfang möglich ist. In dem Fall müssten Sie den Standort wechseln.

Wie Sie das Gerät im DAB-Modus bedienen

Wie Sie einen Suchlauf bei DAB durchführen

Der automatische Suchlauf „Vollständiger Suchlauf“ scannt alle DAB – Kanäle und findet somit alle Sender, die im Empfangsgebiet ausgestrahlt werden.

- Für den Empfang von Digitalradiostationen (DAB-Betrieb) sollte die Antenne 15 unbedingt in der vollen Länge vertikal positioniert werden.

Alternativ:

- Drücken Sie die Taste MENU 11. Das Menü öffnet sich. < **Vollständiger Suchlauf** > erscheint.
- Bestätigen Sie durch Drücken von TUNE / ENTER 7.
- Die Suche startet, im Display erscheint der Fortschrittsbalken.



Nach Beendigung des Sendersuchlaufs wird die Anzahl der gefundenen Digitalradio-Stationen angezeigt und die erste Station in alphanumerischer Reihenfolge wiedergegeben. Die Uhrzeit wird automatisch eingestellt

Hinweis:

Das Radio kehrt ca. 30 Sekunden nachdem keine Taste gedrückt wurde automatisch zum vorigen Sender zurück.

- Wird keine Station gefunden, prüfen Sie die Teleskopantenne, ziehen Sie diese auf volle Länge aus.
- Verändern Sie ggf. den Aufstellort.
- Überprüfen Sie, ob in Ihrem Gebiet Digitalradio-Stationen gesendet werden.

Sender wählen

- Drücken Sie TUNE / ENTER 7. Drehen Sie VOLUME / SELECT 10 und bestätigen Sie durch Drücken von TUNE / ENTER 7.

Manuelle Senderwahl / Tuning bei DAB

- Drücken Sie die Taste MENU 11.
- Wählen Sie mit VOLUME / SELECT 10 < **Manuell Einstellen** >.
- Bestätigen Sie durch Drücken von TUNE / ENTER 7.
- Die manuelle Senderwahl ist aktiv.
- Wählen Sie mit VOLUME / SELECT 10 die Labels 5A bis 13 F und deren Frequenzen. Bestätigen Sie mit TUNE / ENTER 7.
- Wird ein Ensemble auf einem der DAB-Kanäle gefunden, erscheint der Name im Display. Die Sender werden automatisch gespeichert.
- Drücken Sie MENU 11 zweimal.

Wie Sie DAB-Sender speichern

Der Programm-Speicher kann bis zu 10 Stationen im DAB-Bereich speichern.

Hinweis:

Die gespeicherten Sender bleiben auch bei Stromausfall erhalten.

- Den gewünschten Sender einstellen.
- PRESET-Taste 14 drücken und gedrückt halten bis „**Progr. Speichern**“ <:(Leer)> erscheint.
- Mit Drehen von VOLUME / SELECT 10 Programmplatz 1 – 10 wählen.

- Mit TUNE / ENTER 7 bestätigen. "**Program # gesp.**".

Anwählen der programmierten Stationen

- PRESET-Taste 14 drücken „**Progr. aufrufen**“ erscheint im Display.
- Mit Drehen von VOLUME / SELECT 10 Programmplatz 1 – 10 wählen.
- Mit Drücken von TUNE / ENTER 7 bestätigen.

Haben Sie keinen Sender auf den gewählten Programmplatz gespeichert, erscheint „(Leer)“.

Löschen einer Programmplatz-Speicherung

- Neuen Sender auf die jeweilige PRESET-Taste bzw. den Programmplatz speichern.

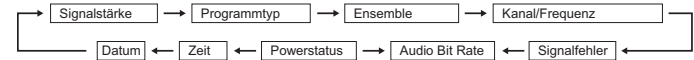
DAB: Inaktive Sender löschen

Sie können nicht mehr sendende Stationen aus der Stationsliste entfernen.

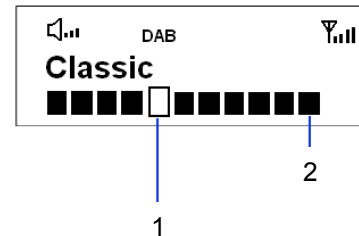
- Drücken Sie die Taste MENU 11 und wählen Sie mit VOLUME / SELECT 10 < **inakt. Sender** >.
- Bestätigen Sie durch Drücken von TUNE / ENTER 7.
- Wählen Sie mit VOLUME / SELECT 10 > **Ja** und Bestätigen Sie durch Drücken von TUNE / ENTER 7.

Wie Sie Informationen einblenden

→ Mehrfaches Drücken der Info-Taste 5 schaltet durch verschiedene Informationen:



Signalstärke:



- Die Markierung 1 zeigt den erforderlichen Pegel.
- Die Aussteuerung 2 zeigt die Signalstärke.
- Sender, deren Signalstärke unterhalb des erforderlichen Pegels liegt, senden kein ausreichendes Signal.

Wie Sie das Gerät im UKW-Modus bedienen

Wie Sie einen UKW/FM-Sender einstellen

- ➔ Um zu UKW/FM zu schalten, DAB/FM 9 ggf. wiederholt drücken bis **"FM"** im Display erscheint.

Danach erscheint die Frequenz und „Radio Text“, wenn ein Sender empfangen wird.

Hinweis:

In der Regel werden UKW-Sender im Stereo-Ton empfangen. Wenn der UKW Empfang in Stereoqualität gestört ist, können Sie im Menü **"Audio Einstellung"** auf „Nur Mono“ stellen. Dadurch wird der Empfang rauschärmer.

Wird ein RDS-Signal empfangen, erscheint der Sendername und ggf. der Radiotext. Bei Empfang eines RDS-Signals wird die Uhrzeit automatisch eingestellt

Beim erstmaligen Einschalten ist die Frequenz 87,5 MHz eingestellt.

Haben Sie bereits einen Sender eingestellt oder gespeichert, spielt das Radio den zuletzt eingestellten Sender.

Hinweis:

- ➔ Wenn Sie UKW einstellen, können Sie die Antenne 15 ausrichten, um den Empfang zu verbessern.

Manuelle Senderwahl

- ➔ Drücken Sie TUNE / ENTER 7. **"Tuning"** erscheint. Drehen Sie VOLUME / SELECT 10, um den gewünschten Sender einzustellen. Das Display zeigt die Frequenz in Schritten von 0,05 MHz an.

Automatische Senderwahl

- ➔ Drücken Sie TUNE / ENTER 7 und halten Sie die Taste gedrückt, um den automatischen Sendersuchlauf zu starten. Im Display läuft die Senderfrequenz aufwärts bzw. abwärts.

Wird ein UKW-Sender mit ausreichend starkem Signal gefunden, stoppt der Suchlauf und der Sender wird wiedergegeben.

Hinweis:

Für die Einstellung schwächerer Sender benutzen Sie bitte die manuelle Senderwahl.

Sie können im Menü **< Suchlauf-Einstellung >** einstellen, ob die automatische Senderwahl nur starke Sender findet (**Nur kräftige Sender**) oder nach allen Sendern sucht (**Alle Sender**).

Wie Sie UKW-Sender speichern

Der Programm-Speicher kann bis zu 10 Stationen im FM-Bereich (UKW) speichern.

Hinweis:

Die gespeicherten Sender bleiben auch bei Stromausfall erhalten.

- Den gewünschten Sender einstellen.
- PRESET-Taste 14 drücken und gedrückt halten bis „**Progr. Speichern**“ <:(Leer)> erscheint.
- Mit Drehen von VOLUME / SELECT 10 Programmplatz 1 – 10 wählen.
- Mit TUNE / ENTER 7 bestätigen." **Program # gesp.**".

Anwählen der programmierten Stationen

- PRESET-Taste 14 drücken „**Progr. aufrufen**“ erscheint im Display.
- Mit Drehen von VOLUME / SELECT 10 Programmplatz 1 – 10 wählen.
- Mit Drücken von TUNE / ENTER 7 bestätigen.

Haben Sie keinen Sender auf den gewählten Programmplatz gespeichert, erscheint „(Leer)“.

Löschen einer Programmplatz-Speicherung

- Neuen Sender auf die jeweilige PRESET-Taste bzw. den Programmplatz speichern.

Uhrzeit, Wecker einstellen

Hinweis:

Überprüfen Sie nach der Inbetriebnahme und der erstmaligen Nutzung des Radios die Uhrzeit und stellen Sie diese ggf. neu ein.

- Die Uhrzeit und das Datum wird automatisch über das DAB/UKW-Signal eingestellt. Dieser Vorgang kann u. U. ein paar Minuten dauern.

Wie Sie die Uhrzeit/Datum manuell einstellen

- ➔ Drücken Sie die Taste MENU 11.
- ➔ Wählen Sie mit VOLUME / SELECT 10 > **System** und dann > **Uhrzeit**, > **Zeit, Datum einstellen**. Bestätigen Sie jeweils mit Taste TUNE / ENTER 7.
- ➔ Stellen Sie mit VOLUME / SELECT 10 zuerst die Stunde ein, bestätigen Sie mit TUNE / ENTER 7.
- ➔ Stellen Sie mit VOLUME / SELECT 10 die Minuten ein. Bestätigen Sie mit TUNE / ENTER 7. Stellen Sie danach auf die beschriebene Art das Datum ein.

Hinweis:

Das Gerät wird mit der aktiven Einstellung > **Auto update** im Zeit-Menü ausgeliefert. Nachdem Sie einen DAB/UKW-Sender eingestellt haben, wird somit das Datum und die Uhrzeit automatisch aktualisiert.

- Sie können die Zeitanzeige mit der Option > **12/24 Std.** einstellen.
- Sie können die Datumsanzeige mit der Option > **Datumsformat** einstellen.

Wie Sie die Weckfunktion einstellen

Hinweis:

Der Alarm funktioniert nur bei Netzbetrieb, **nicht** im Akku-Betrieb!

- ➔ Drücken Sie die Taste ALARM 1 bzw. ALARM 2. Der Assistent öffnet sich. Im Beispiel Alarm 1.
- ➔ Drücken Sie TUNE / ENTER 7, um die Einschaltzeit einzustellen, die Stunden blinken.
- ➔ Stellen Sie mit VOLUME / SELECT 10 die Stunden und Minuten ein und bestätigen Sie jeweils durch Drücken von TUNE / ENTER 7.



- ➔ Stellen Sie mit VOLUME / SELECT 10 die Alarmdauer (**Dauer**) zwischen 15 und 90 Minuten ein und bestätigen Sie durch Drücken von TUNE / ENTER 7.
- ➔ Stellen Sie mit VOLUME / SELECT 10 die Quelle (Buzzer, DAB, FM) bei **Quelle** ein. Bei DAB bzw. FM wählen Sie zwischen "Zuletzt gehört" und "Presets".
- ➔ Bestätigen Sie durch Drücken von TUNE / ENTER 7.

Sie können jetzt wählen, ob Sie

- Täglich,
 - einmal,
 - am Wochenende oder
 - an den Werktagen geweckt werden möchten.
- ➔ Bestätigen Sie mit Drücken von TUNE / ENTER 7.

Hinweis:

Haben Sie einmal gewählt, können Sie das Datum einstellen, an dem Sie geweckt werden möchten.

- ➔ Drehen Sie VOLUME / SELECT 10, um die Lautstärke einzustellen.
- ➔ Bestätigen Sie mit Drücken von TUNE / ENTER 7.
- ➔ **Wecker AUS** erscheint blinkend, stellen Sie mit VOLUME / SELECT 10 auf **Ein** und drücken Sie TUNE / ENTER 7.
- ➔ Wecker gespeichert erscheint

Die eingestellte Weckfunktion wird durch das Symbol im Display angezeigt.


Bei Erreichen der eingestellten Weckzeit schaltet sich das Gerät mit der gewählten Quelle und Lautstärke ein.

Hinweis:

Bei Stromausfall oder falls versehentlich der Netzstecker gezogen wurde, funktioniert der Wecker **nicht**.

- ➔ Überprüfen Sie die Uhrzeit.

Wecker nach Alarm ausschalten

- ➔ Drücken Sie Taste  8, um den Wecker ganz auszuschalten.

Hinweis: Die Weckfunktion schaltet das Gerät am nächsten Tag zur eingestellten Weckzeit wieder ein. Im Display ist weiterhin das Wecksymbol eingeblendet.

Drücken Sie ggf. SNOOZE 6 kurz wiederholt, um die Schlummer-Funktion (5, 10 min) einzuschalten.

Wecker ausschalten

- ➔ Drücken Sie in Standby die Taste ALARM 1 bzw. ALARM 2.
- ➔ Stellen Sie mit VOLUME / SELECT 10 auf **> Wecker aus** und bestätigen Sie mit TUNE / ENTER 7.
- ➔ **> Wecker gespeichert** erscheint. Das Wecksymbol wird ausgeblendet.

Die System-Einstellungen

Wie Sie die Software-Version finden

- Drücken Sie die Taste MENU 11.
- Wählen Sie mit VOLUME / SELECT 10 > **System** und dann **SW-Version**.
- Bestätigen Sie jeweils mit Taste TUNE / ENTER 7.

Wie Sie das Gerät auf Werkseinstellung zurücksetzen

Wenn Sie den Standort des Gerätes verändern, z.B. bei einem Umzug, sind möglicherweise die gespeicherten DAB-Sender nicht mehr zu empfangen. Mit dem Zurücksetzen auf Werkseinstellungen können Sie in diesem Fall alle gespeicherten Sender inkl. der PRESETs löschen, um gleichzeitig einen neuen Sendersuchlauf zu starten.

- Drücken Sie die Taste MENU 11.
- Wählen Sie mit VOLUME / SELECT 10 > **System** und dann > **Werkseinstellung**.
- Bestätigen Sie jeweils mit Taste TUNE / ENTER 7. Bestätigen Sie die Abfrage, indem Sie „**Ja**“ wählen und bestätigen.

Hinweis:

Alle zuvor gespeicherten Sender werden gelöscht.

Wie Sie die Displayanzeigen aufrufen

Durch Drücken der Taste Info 5 können Sie z.B. folgende Informationen einblenden:

DAB-Betrieb	FM (UKW) - Betrieb
DLS: durchlaufender Text mit zusätzlichen Informationen, die die Sender u. U. bereitstellen	RT Radiotext: durchlaufender Text mit zusätzlichen Informationen, die die Sender u. U. bereitstellen
Signalstärke	PTY: Programmtyp
Programmtyp	Frequenz
Ensemble/Multiplex Gruppenname	Stereo Mono
Signalfehler	Hauptschalter (bei Netz) Batterie xx (bei Batteriebetrieb)
Bitrate	Zeit, Datum
Hauptschalter (bei Netz) Batterie xx (bei Batteriebetrieb)	
Zeit, Datum	

Wie Sie das Gerät reinigen



Stromschlag!

Um die Gefahr eines elektrischen Schlags zu vermeiden, dürfen Sie das Gerät nicht mit einem nassen Tuch oder unter fließendem Wasser reinigen. Vor dem Reinigen Netzstecker ziehen.

ACHTUNG!

Sie dürfen keine Scheuerschwämme, Scheuerpulver und Lösungsmittel wie Alkohol oder Benzin verwenden.

➔ Reinigen Sie das Gehäuse mit einem weichen, mit Wasser angefeuchteten Tuch.

Richtlinien und Normen

Dieses Produkt entspricht

- der Niederspannungsrichtlinie (2006/95/EG),
- der EMV-Richtlinie (2004/108/EG),
- der CE-Kennzeichenrichtlinie

Wie Sie Fehler beseitigen

Wenn das Gerät nicht wie vorgesehen funktioniert, überprüfen Sie es anhand der folgenden Tabellen.

Wenn Sie die Störung auch nach den beschriebenen Überprüfungen nicht beheben können, nehmen Sie bitte Kontakt mit dem Hersteller auf.

Probleme mit dem Gerät

Symptom	Mögliche Ursache/Abhilfe
Gerät lässt sich nicht einschalten.	Das Gerät wird nicht mit Strom versorgt. Schließen Sie den Netzstecker richtig an die Netzsteckdose an. Ggf. andere Steckdose wählen. Setzen Sie neue, unverbrauchte Batterien ein.
Es ist kein Ton zu hören.	Erhöhen Sie die Lautstärke. Ziehen Sie den Kopfhörer-Stecker aus dem Gerät, wenn Sie über Lautsprecher hören möchten. Ggf. ist die falsche Quelle gewählt worden.

Symptom	Mögliche Ursache/Abhilfe
Es ist ein Störgeräusch zu hören.	In der Nähe des Geräts sendet ein Mobiltelefon oder ein anderes Gerät störende Radiowellen aus. Entfernen Sie das Mobiltelefon oder das Gerät aus der Umgebung des Geräts.
Es treten andere Bedienungsstörungen, laute Geräusche oder eine gestörte Display-Anzeige auf.	Elektronische Bauteile des Geräts sind gestört. Netzgerät: Ziehen Sie den Netzstecker. Lassen Sie das Gerät ca. 10 Sekunden von der Stromquelle getrennt. Schließen Sie das Gerät erneut an.
Das Display schaltet sich nicht ein.	Gerät einschalten. Netzstecker ziehen, wieder einstecken, Gerät einschalten.

Probleme mit dem Radio

Symptom	Mögliche Ursache/Abhilfe
Es wird kein Radiosender empfangen.	Das Gerät befindet sich nicht im Radio-Modus. Taste DAB/FM drücken.
Es wird kein DAB-Signal empfangen.	Überprüfen Sie, ob in der Region DAB Empfang möglich ist. Richten Sie die Antenne neu aus. Probieren Sie, andere Sender zu empfangen. Führen Sie einen Suchlauf durch.
Der Ton ist schwach oder von schlechter Qualität.	Andere Geräte, z. B. Fernseher stören den Empfang. Stellen Sie das Gerät weiter entfernt von diesen Geräten auf. Die Antenne ist nicht ausgezogen oder ausgerichtet. Ziehen Sie die Antenne aus. Drehen Sie die Antenne, um den Empfang zu verbessern.

Technische Daten

Abmessungen Gerät (Breite x Höhe x Tiefe)	246 mm x 130 mm x 155 mm
Gewicht:	ca. 1,35 kg
Spannungsversorgung (Eingang):	100 – 240 V Wechselstrom, 50/60 Hz, 0,3 A Standby < 1 W
Steckernetzteil	6 V DC  , 1,5 A
Batteriebetrieb:	4 x 1,5 V, AA Mignon
Ausgangsleistung:	2 x 2 W RMS
Umgebungsbedingungen:	+5 °C bis +35 °C 5 % bis 90 % relative Luftfeuchte (nicht kondensierend)
Radio: Empfangsfrequenzen:	UKW 87,5–108 MHz DAB+/DAB 174–240 MHz
Antenne:	DAB/UKW-Teleskopantenne

Technische Änderungen und Irrtümer vorbehalten.
Die Abmessungen sind ungefähre Werte.



Wie Sie den Hersteller erreichen

DGC GmbH
Graf-Zeppelin-Str. 7

D-86899 Landsberg
www.dual.de

Entsorgungshinweise

Entsorgung der Verpackung

Ihr neues Gerät wurde auf dem Weg zu Ihnen durch die Verpackung geschützt. Alle eingesetzten Materialien sind umweltverträglich und wieder verwertbar. Bitte helfen Sie mit und entsorgen Sie die Verpackung umweltgerecht. Über aktuelle Entsorgungswege informieren Sie sich bei Ihrem Händler oder über Ihre kommunale Entsorgungseinrichtung. Vor der Entsorgung des Gerätes sollten die Batterien entfernt werden.



Erstickungsgefahr!

Verpackung und deren Teile nicht Kindern überlassen.

Erstickungsgefahr durch Folien und anderen Verpackungsmaterialien.

Wie Sie das Gerät entsorgen

Altgeräte sind kein wertloser Abfall. Durch umweltgerechte Entsorgung können wertvolle Rohstoffe wieder gewonnen werden. Erkundigen Sie sich in Ihrer Stadt- oder Gemeindeverwaltung nach Möglichkeiten einer umwelt- und sachgerechten Entsorgung des Gerätes.



Dieses Gerät ist entsprechend der Richtlinie 2002/96/EG über Elektro- und Elektronik-Altgeräte (WEEE) gekennzeichnet.

Dieses Produkt darf am Ende seiner Lebensdauer nicht über den normalen Haushaltsabfall entsorgt werden, sondern muss an einem Sammelpunkt für das Recycling von elektrischen und elektronischen Geräten abgegeben werden. Das Symbol auf dem Produkt, der Gebrauchsanleitung oder der Verpackung weist darauf hin. Die Werkstoffe sind gemäß ihrer Kennzeichnung wiederverwertbar. Mit der Wiederverwendung, der stofflichen Verwertung oder anderen Formen der Verwertung von Altgeräten leisten Sie einen wichtigen Beitrag zum Schutze unserer Umwelt.



Lebensgefahr!

Bei ausgedienten Geräten Netzstecker ziehen. Netzkabel durchtrennen und mit dem Stecker entfernen.