



DAB+



DAB 1A

**Digitalradio-Adapter
für DAB+/UKW**

Bedienungsanleitung

Das Vorwort

Diese Bedienungsanleitung hilft Ihnen beim

- bestimmungsgemäßen und
- sicheren

Gebrauch Ihrer DAB-Systems, im folgenden Anlage oder Gerät genannt.

Die Zielgruppe dieser Bedienungsanleitung

Die Bedienungsanleitung richtet sich an jede Person, die das Gerät

- aufstellt,
- bedient,
- reinigt
- oder entsorgt.

Namen der erwähnten Firmen, Institutionen oder Marken sind Warenzeichen oder eingetragene Warenzeichen der jeweiligen Inhaber.

Die Gestaltungsmerkmale dieser Bedienungsanleitung

Verschiedene Elemente der Bedienungsanleitung sind mit festgelegten Gestaltungsmerkmalen versehen. So können sie leicht feststellen, ob es sich um

normalen Text,

- Aufzählungen oder
- ➔ Handlungsschritte

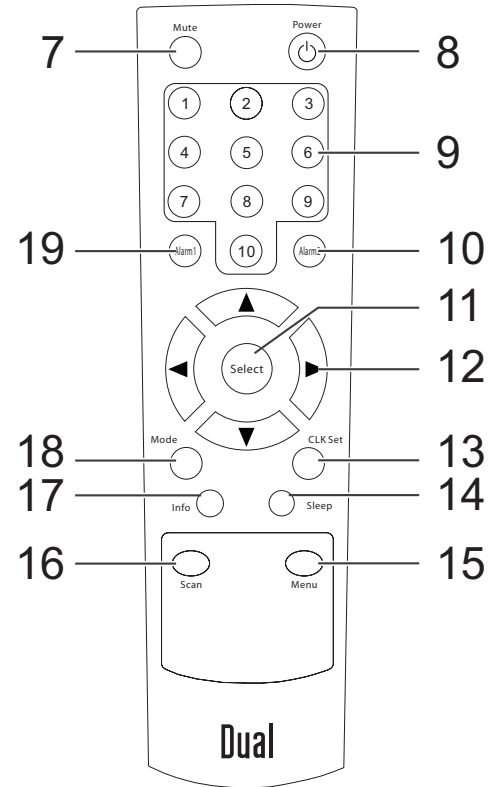
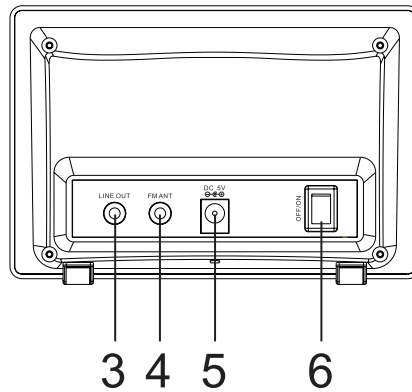
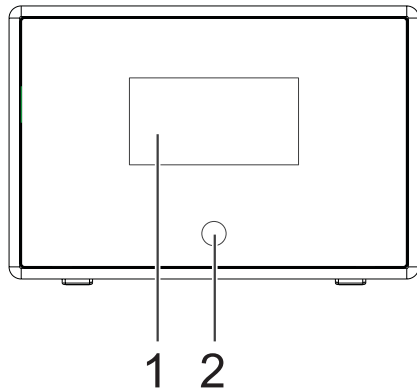
handelt.

Inhaltsverzeichnis

Geräteübersicht	4
Hinweise zur Handhabung	6
Sicherheitshinweise	6
Umgang mit Batterien	7
Aufstellen des Geräts	8
Die Beschreibung des Gerätes	10
Der Lieferumfang	10
Die besonderen Eigenschaften des Gerätes	10
Wie Sie das Gerät zum Betrieb vorbereiten	11
Steckernetzteil anschließen	11
Wie Sie den Antennenempfang verbessern.....	12
Wie Sie allgemeine Geräte-Funktionen bedienen.....	14
Wie Sie das Gerät einschalten	14
Wie Sie die Quelle einstellen	15
Wie Sie die Lautstärke einstellen	15
Wie Sie die Stummschaltung einschalten	15
Wie Sie die Sleep-Funktion benutzen	15
Wie Sie das Gerät ausschalten	15
Die DAB-Funktion	16
Was ist DAB+	16
Wie Sie einen Suchlauf bei DAB durchführen.....	17
Manuelle Senderwahl / Tuning bei DAB	17
Wie Sie DAB-Sender speichern	18

Menübedienung	19
Wie Sie das Gerät auf Werkseinstellung zurücksetzen.....	19
Wie Sie die Software-Version darstellen.....	19
Wie Sie den Kontrast einstellen	19
Wie Sie die Displayanzeigen aufrufen	20
Der UKW-Betrieb	21
Wie Sie den Radiobetrieb einschalten	21
UKW-Empfang mit RDS-Informationen	21
Wie Sie Mono/Stereo einstellen.....	21
Senderwahl.....	22
Wie Sie UKW-Sender speichern.....	22
Alarmeinstellung	23
Wie Sie die Weckfunktion benutzen	23
Hinweise	23
Uhrzeit manuell einstellen.....	23
Wecker einstellen	23
Weckfunktion ein- und ausschalten	24
Wie Sie das Gerät reinigen	25
Wie Sie Fehler beseitigen	26
Technische Daten	28
Entsorgungshinweise	29

Geräteübersicht



Gerät		
1		LCD-Display
2	IR	Fernbedienungsempfänger
3	LINE OUT	Audioausgang stereo, 3,5 mm Klinke
4	FM ANT	Antennenanschluss 75 Ohm DAB/UKW-Wurfantenne
5	DC  5V   	Anschlussbuchse Netzteil
6	ON/OFF	Einschalten, Ausschalten
-		Typenschild (Unterseite)
Fernbedienung		
7	MUTE	Stummschaltung
8	 Power	Einschalten, Ausschalten (STANDBY)
9	0 ... 9 10	Zifferntasten zum Speichern, Aufrufen von PRESETs
10	Alarm2	Weck-Funktion Weckzeit 2 einstellen
11	SELECT	Menüoption aktivieren, bestätigen UKW: mono/stereo
12	 	Frequenz einstellen, Voriger Sender, nächster Sender
	 	Lautstärke lauter, leiser
13	CLK Set	Uhrzeit einstellen, kurz drücken: Datum einblenden

14	SLEEP	Sleep-Funktion
15	Menu	Menü öffnen
16	SCAN	DAB: Taste drücken Full scan
		UKW: Automatischer Suchlauf
17	Info	Informationen einblenden
18	Mode	Betriebsart wählen DAB FM
19	Alarm1	Weck-Funktion Weckzeit 1 einstellen

Hinweise zur Handhabung

Lesen Sie bitte alle Sicherheitshinweise sorgfältig durch und bewahren Sie diese für spätere Fragen auf. Befolgen Sie immer alle Warnungen und Hinweise in dieser Bedienungsanleitung und auf der Rückseite des Gerätes.



Sicherheitshinweise

Vorsicht im Umgang mit dem Netzadapter!

- Das Gerät darf nur an eine Netzspannung von 100 V-240 V~, 50/60 Hz angeschlossen werden. Versuchen Sie niemals, das Gerät mit einer anderen Spannung zu betreiben.
- Verwenden Sie nur das mitgelieferte Netzteil.
- Der Netzstecker darf erst angeschlossen werden, nachdem die Installation vorschriftsmäßig beendet ist.
- Wenn das Netzkabel defekt ist bzw. wenn das Gerät sonstige Schäden aufweist, darf es nicht in Betrieb genommen werden.
- Beim Abziehen des Steckers von der Steckdose am Stecker ziehen - nicht am Kabel.
- Um Feuergefahr und die Gefahr eines elektrischen Schlages zu vermeiden, setzen Sie das Gerät weder Regen noch sonstiger Feuchtigkeit aus.
- Vermeiden Sie den Kontakt des Gerätes mit Wasser oder Feuchtigkeit.
- Nehmen Sie das Gerät nicht in der Nähe von Badewannen, Swimmingpools oder spritzendem Wasser in Betrieb.
- Stellen Sie keine Behälter mit Flüssigkeit, z.B. Blumenvasen, auf das Gerät. Diese könnten umfallen, und die auslaufende Flüssigkeit kann zu erheblicher Beschädigung bzw. zum Risiko eines elektrischen Schlages führen.
- Sollten Fremdkörper oder Flüssigkeit in das Gerät gelangen, ziehen Sie sofort den Netzstecker aus der Steckdose. Lassen Sie das Gerät von qualifiziertem Fachpersonal überprüfen, bevor Sie es wieder in Betrieb nehmen. Andernfalls besteht die Gefahr eines elektrischen Schlags.
- Öffnen Sie nicht das Gehäuse. Andernfalls besteht die Gefahr eines elektrischen Schlags.
- Versuchen Sie niemals ein defektes Gerät selbst zu reparieren. Wenden Sie sich immer an eine unserer Kundendienststellen.
- Öffnen Sie das Gerät auf keinen Fall – dies darf nur der Fachmann.
- Fremdkörper, z.B. Nadeln, Münzen, etc., dürfen nicht in das Innere des Gerätes fallen.

- Die Anschlusskontakte nicht mit metallischen Gegenständen oder den Fingern berühren. Die Folge können Kurzschlüsse sein.
- Es dürfen keine offenen Brandquellen, wie z.B. brennende Kerzen auf das Gerät gestellt werden.
- Lassen Sie Kinder niemals unbeaufsichtigt dieses Gerät benutzen.
- Überlassen Sie Wartungsarbeiten stets qualifiziertem Fachpersonal. Andernfalls gefährden Sie sich und andere.
- Das Gerät bleibt auch in ausgeschaltetem Zustand Standby mit dem Stromnetz verbunden. Ziehen Sie den Netzstecker aus der Steckdose, falls Sie das Gerät über einen längeren Zeitraum nicht benutzen. Ziehen Sie nur am Stecker, nicht am Kabel.
- Hören Sie Musik oder Radio nicht mit großer Lautstärke. Dies kann zu bleibenden Gehörschäden führen.
- Dieses Gerät ist nicht dafür bestimmt, durch Personen (einschließlich Kinder) mit eingeschränkten physischen, sensorischen oder geistigen Fähigkeiten oder mangels Erfahrung und/oder mangels Wissen benutzt zu werden, es sei denn, sie werden durch eine für ihre Sicherheit zuständige Person beaufsichtigt oder erhielten von ihr Anweisungen, wie das Gerät zu benutzen ist.

- Kinder müssen beaufsichtigt werden, um sicherzustellen, dass sie nicht mit dem Gerät spielen.
- Es ist verboten Umbauten am Gerät vorzunehmen.
- Beschädigte Geräte bzw. beschädigte Zubehörteile dürfen nicht mehr verwendet werden.

Umgang mit Batterien

- Achten Sie darauf, dass Batterien nicht in die Hände von Kindern gelangen. Kinder könnten Batterien in den Mund nehmen und verschlucken. Dies kann zu ernsthaften Gesundheitsschäden führen. Bewahren Sie deshalb Batterien und Fernbedienung für Kleinkinder unerreichbar auf. In diesem Fall sofort einen Arzt aufsuchen!
- Normale Batterien dürfen nicht geladen, mit anderen Mitteln reaktiviert, nicht auseinandergenommen, erhitzt oder ins offene Feuer geworfen werden (**Explosionsgefahr!**).
- Wechseln Sie schwächer werdende Batterien rechtzeitig aus. Batteriekontakte und Gerätekontakte vor dem Einlegen reinigen.
- Wechseln Sie immer alle Batterien gleichzeitig aus und verwenden Sie Batterien des gleichen Typs.
- Bei falsch eingelegter Batterie besteht **Explosionsgefahr!**

- Versuchen Sie nicht, die Batterie wiederaufzuladen, auseinander zu nehmen, auf eine Temperatur von über 100°C zu erhitzen oder zu verbrennen.
- Entsorgen Sie verbrauchte Batterien sofort. Ersetzen Sie Batterien nur durch Batterien des richtigen Typs und der richtigen Modellnummer

Vorsicht!

- Batterien keinen extremen Bedingungen aussetzen. Nicht auf Heizkörpern ablegen, nicht direkter Sonnenstrahlung aussetzen!
- Ausgelaufene oder beschädigte Batterien können bei Berührung mit der Haut Verätzungen verursachen. Benutzen Sie in diesem Fall geeignete Schutzhandschuhe. Reinigen Sie das Batteriefach mit einem trockenen Tuch.

Wichtiger Hinweis zur Entsorgung:

Batterien können Giftstoffe enthalten, die die Gesundheit und die Umwelt schädigen.

- Batterien unterliegen der Europäischen Richtlinie 2006/66/EG. Diese dürfen nicht mit dem normalen Hausmüll entsorgt werden.
- Bitte informieren Sie sich über die örtlichen Bestimmungen zu gesonderten Entsorgung von Batterien, da durch die korrekte Entsorgung Umwelt und Menschen vor möglichen negativen Folgen geschützt werden.

Dieses Zeichen finden Sie auf schadstoffhaltigen Batterien:



Bestimmungsgemäßer Gebrauch

Das Gerät ist für den Empfang von UKW/DAB-Radiosendungen entwickelt. Das Gerät ist für den privaten Gebrauch konzipiert und nicht für gewerbliche Zwecke geeignet.

Aufstellen des Geräts

- Stellen Sie das Gerät auf einen festen, sicheren und horizontalen Untergrund. Sorgen Sie für gute Belüftung.
- Stellen Sie das Gerät nicht auf weiche Oberflächen wie Teppiche, Decken oder in der Nähe von Gardinen und Wandbehängen auf. Die Lüftungsöffnungen könnten verdeckt werden. Die notwendige Luftzirkulation kann dadurch unterbrochen werden. Dies könnte möglicherweise zu einem Gerätebrand führen.
- Die Lüftungsschlitze der Rückwand und den Seiten müssen stets frei bleiben. Sie dürfen nicht durch Gardinen, Decken oder Zeitungen verdeckt werden
- Stellen Sie das Gerät nicht in der Nähe von Wärmequellen wie Heizkörpern auf. Vermeiden Sie direkte

Sonneneinstrahlungen und Orte mit außergewöhnlich viel Staub.

- Der Standort darf nicht in Räumen mit hoher Luftfeuchtigkeit, z.B. Küche oder Sauna, gewählt werden, da Niederschläge von Kondenswasser zur Beschädigung des Gerätes führen können. Das Gerät ist für die Verwendung in trockener Umgebung und in gemäßigttem Klima vorgesehen und darf nicht Tropf- oder Spritzwasser ausgesetzt werden.
- Beachten Sie, dass die Gerätefüße u.U. farbige Abdrücke auf bestimmten Möbeloberflächen hinterlassen könnten. Verwenden Sie einen Schutz zwischen Ihren Möbeln und dem Gerät.
- Sie dürfen das Gerät nur in senkrechter Position betreiben. **Nicht** im Freien verwenden!
- Halten Sie das Gerät und die Discs von Geräten fern, die starke Magnetfelder erzeugen.
- Stellen Sie keine schweren Gegenstände auf das Gerät.
- Wenn Sie das Gerät von einer kalten in eine warme Umgebung bringen, kann sich im Inneren des Geräts Feuchtigkeit niederschlagen. Warten Sie in diesem Fall etwa eine Stunde, bevor Sie ihn es Betrieb nehmen.
- Verlegen Sie das Netzkabel so, dass niemand darüber stolpern kann.

- Stellen Sie sicher, dass das Netzkabel oder der Stecker immer leicht zugänglich sind, so dass Sie das Gerät schnell von der Stromversorgung trennen können!
- Die Steckdose sollte möglichst nah am Gerät sein.
- Zur Netzverbindung Netzstecker vollständig in die Steckdose stecken.
- Verwenden Sie einen geeigneten, leicht zugänglichen Netzanschluss und vermeiden Sie die Verwendung von Mehrfachsteckdosen!
- Netzstecker nicht mit nassen Händen anfassen, Gefahr eines elektrischen Schlages!
- Bei Störungen oder Rauch- und Geruchsbildung aus dem Gehäuse sofort Netzstecker aus der Steckdose ziehen!
- Ziehen Sie vor Ausbruch eines Gewitters den Netzstecker.
- Wenn das Gerät längere Zeit nicht benutzt wird, z.B. vor Antritt einer längeren Reise, ziehen Sie den Netzstecker.
- Wenn das Gerät längere Zeit nicht betrieben wird, entnehmen Sie alle Batterien, da diese auslaufen und Gerät beschädigen können.
- Zu hohe Lautstärke, besonders bei Kopfhörern, kann zu Gehörschäden führen.

- Das Gerät nicht in der Nähe von Geräten aufstellen, die starke Magnetfelder erzeugen (z.B. Motoren, Lautsprecher, Transformatoren).

Fernbedienung:

- Wenn das Gerät längere Zeit nicht betrieben wird, entnehmen Sie alle Batterien, da diese auslaufen und das Gerät beschädigen können.

Die Beschreibung des Gerätes

Der Lieferumfang

Bitte stellen Sie sicher, dass alle nachfolgend aufgeführten Zubehörteile vorhanden sind:

- Digitalradio-Empfänger DAB 1A,
- Steckernetzteil,
- Fernbedienung ohne Batterie,
- DAB/UKW-Wurfantenne,
- Audio-Verbindungskabel,
- diese Bedienungsanleitung.

Die besonderen Eigenschaften des Gerätes

Das Gerät besteht aus einem DAB+/UKW-Empfänger mit Timerfunktion. Sie können damit Digitalradio empfangen und z.B. an Ihrer vorhandenen Stereoanlage wiedergeben. Damit erweitern Sie bestehende Geräte um den Digitalradio-Empfang.

- Mit dem Digitalradio steht ein neues digitales Format zur Verfügung, durch welches man kristallklaren Sound ohne Rauschen hören kann.
- Sie können bis zu 10 DAB/UKW-Sender speichern.
- Das Gerät verfügt über eine Zeit- und Datumsanzeige.
- Das Gerät verfügt über 2 Weckfunktionen sowie die Einschlaffunktion.
- Sie können wählen, ob Sie mit dem TUNER (DAB, UKW) oder Buzzer geweckt werden möchten.
- Das Gerät verfügt über einen stereo Audioausgang
- Sie können das Gerät bequem mit der Fernbedienung bedienen.

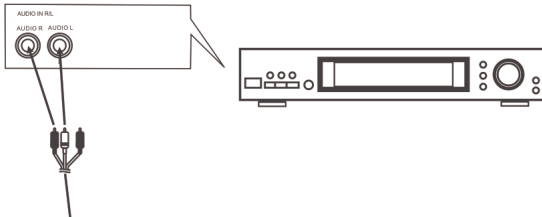
Wie Sie das Gerät zum Betrieb vorbereiten

Achtung

Bevor Sie das Gerät an eine Stereo-Anlage anschließen, müssen Sie zunächst alle Geräte ausschalten und die jeweiligen Netzstecker aus den Steckdosen ziehen. Andernfalls können Sie das Gerät beschädigen.

Audio-Anschluss an Stereo-Anlage, Aktivlautsprecher

- Schließen Sie das Gerät über **LINEOUT 3** (3,5 mm Klinke) z.B. an den Eingang **AUDIO IN** der Anlage an. Verbindungskabel im Lieferumfang enthalten.



Steckernetzteil anschließen

Schließen Sie das Gerät mit dem mitgelieferten Steckernetzteil an das Stromnetz (230 V ~ / 50 Hz) an.

- Zur Stromversorgung des Geräts zuerst das Kabel des Netzteils in die Buchse 5 (DC) am Gerät stecken und dann den Netzstecker in die Steckdose stecken.
- Vergewissern Sie sich, dass die Betriebsspannung des Netzteils mit der örtlichen Netzspannung übereinstimmt, bevor Sie es in die Wandsteckdose stecken.

Nach erstmaliger Herstellung des Netzanschlusses und dem Einschalten des Schalters **ON OFF 6** der Geräterückseite auf **ON** erscheint „Welcome to Digitalradio“.

Hinweis:

Verwenden Sie nur das mitgelieferte Netzteil.

Ziehen Sie bei Nichtverwendung den Stecker aus der Steckdose. Ziehen Sie am Stecker und nicht am Kabel. Ziehen Sie vor Ausbruch eines Gewitters den Netzstecker. Wenn das Gerät längere Zeit nicht benutzt wird, z.B. vor Antritt einer längeren Reise, ziehen Sie den Netzstecker.

Die beim Betrieb entstehende Wärme muss durch ausreichende Luftzirkulation abgeführt werden. Deshalb darf das Gerät nicht abgedeckt oder in einem geschlossenen Schrank untergebracht werden. Sorgen Sie für einen Freiraum von mindestens 10 cm um das Gerät.

Wie Sie den Antennenempfang verbessern

Die Anzahl und Qualität der zu empfangenden Sender hängt von den Empfangsverhältnissen am Aufstellort ab. Mit der DAB-/UKW-Wurfantenne 4 kann ein ausgezeichnete Empfang erzielt werden.

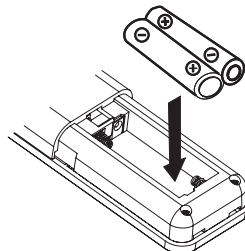
- ➔ Diese Antenne muss in voller Länge auf den günstigsten Empfang ausgerichtet werden.
- ➔ Bei schlechtem UKW-Empfang raten wir auf MONO zu schalten.

Hinweis:

Für den Empfang von Digitalradiostationen (DAB-Betrieb) sollte die Antenne 4 unbedingt in der vollen Länge positioniert werden.

Wie Sie die Batterien einlegen

- ➔ Schieben Sie den Batteriefachdeckel an der Rückseite der Fernbedienung auf.
- ➔ Legen Sie zwei Batterien der Größe „AAA“ (Micro), 1,5 V, unter Beachtung der vorgegebenen Polarität in das Batteriefach ein. Batterien nicht im Lieferumfang enthalten.



- ➔ Schließen Sie den Batteriefachdeckel wieder sorgfältig, bis der Deckel einrastet.
- Wechseln Sie schwächer werdende Batterien rechtzeitig aus.
- Wechseln Sie immer beide Batterien gleichzeitig aus und verwenden Sie Batterien des gleichen Typs.
- Auslaufende Batterien können Beschädigungen an der Fernbedienung verursachen. Wenn das Gerät längere Zeit nicht benutzt wird, nehmen Sie die Batterien aus der Fernbedienung.

Wichtiger Hinweis zur Entsorgung:

Batterien können Giftstoffe enthalten, die die Umwelt schädigen.

- ➔ Entsorgen Sie die Batterien deshalb unbedingt entsprechend der geltenden gesetzlichen Bestimmungen. Werfen Sie die Batterien niemals in den normalen Hausmüll.

Hinweis:


Wird die Fernbedienung längere Zeit nicht benutzt, sollte die Batterie herausgenommen werden. Andernfalls kann die Fernbedienung durch Auslaufen der Batterie beschädigt werden.

Nimmt die Reichweite der Fernbedienung ab, sollten die Batterien gegen neue ausgetauscht werden.

Wie Sie allgemeine Geräte-Funktionen bedienen

Sie können die Einstellungen sowohl mit den Tasten am Gerät wie auch mit der Fernbedienung vornehmen. Die Beschreibung der Bedienung erfolgt mit den Tasten der Fernbedienung.

Wie Sie das Gerät einschalten

- ➔ Schalten Sie den Netzschalter ON OFF 6 auf ON. Das Display schaltet sich ein.
- ➔ Mit  Power 8 der Fernbedienung können Sie das Gerät in Standby schalten. Die Uhrzeit und das Datum werden im Display dargestellt. Die Displaybeleuchtung schaltet ab.

In der Stellung **OFF** des Netzschalters 6 ist das Gerät ausgeschaltet und vom Stromnetz getrennt, das Display erlischt.

Hinweis:

Nach dem erstmaligen Einschalten ist das Gerät im DAB-Radiobetrieb. Das Gerät führt automatisch einen Sendersuchlauf FULL SCAN durch. Während des Suchlaufs zeigt die Displayinformation den Fortschritt an.

Nach Beendigung des Sendersuchlaufs wird die Anzahl der gefundenen Digitalradio-Stationen angezeigt und die

erste Station in alphanumerischer Reihenfolge wiedergegeben. **Datum und Uhrzeit** werden über das DAB-Signal automatisch eingestellt.

Hinweis:

Falls keine Sender gefunden wurden, konnte kein Signal empfangen werden.

- ➔ Verändern Sie dann den Standort des Gerätes und führen Sie den Sendersuchlauf erneut durch.
- ➔ Führen Sie einen FULL SCAN durch.
- ➔ Überprüfen Sie ggf. die Signalstärke.

Wie Sie das Gerät mit der Fernbedienung bedienen

Mit der Infrarot-Fernbedienung können Sie die wichtigsten Funktionen der Anlage bequem vom Sitzplatz aus bedienen. Bei der Bedienung des Gerätes mit der Fernbedienung beachten Sie bitte folgende Punkte:

- Die Fernbedienung auf den Fernbedienungsempfänger 2 an der Gerätefront richten.
- Es muss Sichtverbindung zwischen Sender und Empfänger gewährleistet sein.
- Nimmt die Reichweite der Fernbedienung ab, sollten die Batterien gegen neue ausgetauscht werden.

Die maximale Reichweite beträgt ungefähr 5 Meter frontal vor dem Gerät.

Wie Sie die Quelle einstellen

- Drücken Sie die Taste Mode 18 der Fernbedienung wiederholt, um zur gewünschten Quelle zu schalten:
- DAB: Digitalradio
- FM: UKW-Radio

Wie Sie die Lautstärke einstellen

- Stellen Sie die Lautstärke mit den Tasten ▲ ▼ 12 ein (bzw. am angeschlossenen Gerät). Die eingestellte Lautstärke wird links oben im Display angezeigt.

Wie Sie die Stummschaltung einschalten

- Sie können die Lautstärke mit einem Tastendruck auf die Taste MUTE 7 abschalten. MUTE erscheint im Display.
- Ein erneutes Drücken der Taste MUTE 7 schaltet die Lautstärke wieder ein.

Wie Sie die Sleep-Funktion benutzen


Sie können in Schritten von OFF, 10, 30, 60, 90 Minuten den Zeitraum einstellen, nach dem sich das Gerät in jeder Betriebsart in Standby schaltet.

- Drücken Sie SLEEP 14 und halten Sie die Taste gedrückt.
- Stellen Sie mit ◀ ▶ 12 die gewünschte Sleepzeit ein und drücken Sie SELECT 11 zur Bestätigung.

Restlaufzeit prüfen:

- Drücken Sie dazu die Taste SLEEP 14, im Display wird die jeweils verbleibende Spielzeit dargestellt.

Wie Sie das Gerät ausschalten

- Mit  Power 8 der Fernbedienung können Sie das Gerät in Standby schalten, das Display schaltet sich ab.
- Bei einem kurzen Tastendruck leuchtet das Display für ca. 10 Sekunden.

Gerät vollständig ausschalten:

- ON OFF 6 zu OFF stellen.

Die DAB-Funktion

Was ist DAB+

DAB+ ist ein neues digitales Format, durch welches Sie kristallklaren Sound ohne Rauschen hören können.

Anders als bei herkömmlichen Analogradiosendern werden bei DAB mehrere Sender auf ein und derselben Frequenz ausgestrahlt. Dies nennt man Ensemble oder Multiplexe. Ein Ensemble setzt sich aus der Radiostation sowie mehreren Servicekomponenten oder Datendiensten zusammen, welche individuell von den Radiostationen gesendet werden. Infos z.B unter www.digitalradio.de oder www.digitalradio.ch.

Datenkomprimierung

Digital Radio macht sich dabei Effekte des menschlichen Gehörs zunutze. Das menschliche Ohr nimmt Töne, die unter einer bestimmten Mindestlautstärke liegen, nicht wahr. Daten, die sich unter der sog. Ruhehörschwelle befinden, können also herausgefiltert werden. Dies wird ermöglicht, da in einem digitalen Datenstrom zu jeder Informationseinheit auch die zugehörige relative Lautstärke zu anderen Einheiten gespeichert ist. In einem Tonsignal werden zudem bei einem bestimmten Grenzwert die leiseren Anteile von den lauterem überlagert. Alle Toninformationen in einem Musikstück, die unter die sog. Mithörschwelle fallen, können aus dem zu übertragenden Signal herausgefiltert werden. Dies führt zur Reduzierung

des zu übertragenden Datenstroms, ohne einen wahrnehmbaren Klangunterschied für den Hörer (HE AAC v2 - Verfahren als ergänzendes Kodierungsverfahren für DAB+).

Audio Stream

Audiostreams sind bei Digital Radio kontinuierliche Datenströme, die MPEG 1 Audio Layer 2 Frames enthalten und damit akustische Informationen darstellen. Damit lassen sich gewohnte Radioprogramme übertragen und auf der Empfängerseite anhören. Digital Radio bringt Ihnen nicht nur Radio in exzellenter Soundqualität sondern zusätzliche Informationen. Diese können sich auf das laufende Programm beziehen (DLS z.B. Titel, Interpret) oder unabhängig davon sein (z.B. Nachrichten, Wetter, Verkehr, Tipps).

DAB Radioempfang

Service Wahl und Suche

Das Gerät startet automatisch den Sendersuchlauf, wenn es eingeschaltet wird. Sollte kein Sender empfangen werden, erscheint "Not available" auf dem Display. Dies bedeutet, dass entweder kein Empfang oder nur sehr schwacher Empfang möglich ist. In dem Fall müssten Sie den Standort wechseln.

Wie Sie einen Suchlauf bei DAB durchführen

Full scan – Funktion

Der automatische Suchlauf „Full scan“ scannt alle DAB Band III – Kanäle und findet somit alle Sender, die im Empfangsgebiet ausgestrahlt werden.

- Für den Empfang von Digitalradiostationen (DAB-Betrieb) sollte die Antenne 4 unbedingt in der vollen Länge positioniert werden.

Nach Beendigung des Suchlaufes wird der erste Sender in alphanumerischer Reihenfolge wiedergegeben.

- Um einen Full Scan durchzuführen, drücken Sie die Taste Scan 16 **und halten** Sie diese gedrückt.
- „Full Scan“ erscheint im Display.
- Drücken Sie nach Abschluss ◀ ▶ 12 und **Select** 11, um einen Sender zu wählen.

Hinweis:

Das Radio kehrt ca. 5 Sekunden nachdem keine Taste gedrückt wurde automatisch zum vorigen Sender zurück.

Wird keine Station gefunden, prüfen Sie die Antenne, ziehen Sie diese auf volle Länge aus. Verändern Sie ggf. den Aufstellort.

- Überprüfen Sie, ob in Ihrem Gebiet Digitalradio-Stationen gesendet werden.

Manuelle Senderwahl / Tuning bei DAB

- Drücken Sie die Taste Menu 15. **Manual tune** erscheint. Bestätigen Sie mit **Select** 11. Die manuelle Senderwahl ist aktiv.
- Drücken Sie die Tasten ◀ ▶ 12, um durch die Labels 5A bis 13 F und deren Frequenzen zu schalten.
- Wird ein Ensemble auf einem der DAB-Kanäle gefunden, erscheint der Name im Display. Drücken Sie **Select** 11, um die Sender anzuzeigen.
- Drücken Sie die Taste **Select** 11 erneut, um das Ensemble zu öffnen, der erste Sender des Ensembles wird angezeigt und gespielt.

Die Signalstärkeanzeige oben rechts im Display hilft Ihnen, die Antenne korrekt auszurichten bzw. den optimalen Standort für Ihr DAB-Radio zu finden.

Die Balkenaussteuerung zeigt die aktuelle Signalstärke.

- Verändern Sie bei schlechtem Empfang die Antennenausrichtung bzw. den Radiostandort. Die Aussteuerung der Balken sollte zunehmen.

Wie Sie DAB-Sender speichern

Der Programm-Speicher kann bis zu 10 Stationen im DAB-Bereich speichern.

Hinweis:

Die gespeicherten Sender bleiben auch bei Stromausfall erhalten.

- Den gewünschten Sender einstellen.
- Drücken Sie eine der Zifferntasten **1 ... 10** und halten Sie diese gedrückt.
- „Preset # saved“ erscheint im Display.
- Speichern weitere Sender: Vorgang wiederholen.

Anwählen der programmierten Stationen

- Die gewünschte Zifferntaste **1 ... 10** drücken.

Haben Sie keinen Sender auf den gewählten Programmplatz gespeichert, erscheint „Preset # free“.

Löschen einer Programmplatz-Speicherung

- Neuen Sender auf jeweiligen Programmplatz speichern.

Menübedienung

Wie Sie das Gerät auf Werkseinstellung zurücksetzen

Wenn Sie den Standort des Gerätes verändern, z.B. bei einem Umzug, sind möglicherweise die gespeicherten DAB-Sender nicht mehr zu empfangen. Mit dem Zurücksetzen auf Werkseinstellungen können Sie in diesem Fall alle gespeicherten Sender löschen, um gleichzeitig einen neuen Sendersuchlauf zu starten.

- Drücken Sie die Taste Menu 15. **Manual tune** erscheint.
- Wählen Sie mit den Tasten ◀ ▶ 12 System reset.
- Bestätigen Sie mit **Select** 11.

Hinweis:

Alle zuvor gespeicherten Sender werden gelöscht.

Nach erfolgreichem Reset führt das Gerät einen Full Scan durch.

Wie Sie die Software-Version darstellen

- Drücken Sie die Taste Menu 15. **Manual tune** erscheint.
- Wählen Sie mit den Tasten ◀ ▶ 12 bis Customer erscheint, dahinter erscheint die Software-Version.

Wie Sie den Kontrast einstellen

- Drücken Sie die Taste Menu 15. **Manual tune** erscheint.
- Wählen Sie mit den Tasten ◀ ▶ 12 Contrast Settings.
- Bestätigen Sie mit **Select** 11. Stellen Sie mit den Tasten ◀ ▶ 12 den Kontrast 1 ... 5 ein. Bestätigen Sie mit **Select** 11.
- Zum Verlassen des Menüs die Taste Menu 15 drücken. Oder ca. 5 Sekunden warten.

Wie Sie die Displayanzeigen aufrufen

Durch Drücken der Taste INFO 17 können Sie folgende Informationen einblenden:

DAB-Betrieb

DLS: durchlaufender Text mit zusätzlichen Informationen, die die Sender u. U. bereitstellen

Kanal

Ensemble/Multiplex (Gruppenname)

Uhrzeit, Datum

Programmtyp

Audiostatus Mono/Stereo, Bitrate in kbps

UKW-Betrieb

PS Sendername

RT Radiotext (falls ausgesendet)

Uhrzeit, Datum

PTY - Programmtyp

Mono/Auto (Stereo)

Der UKW-Betrieb

Wie Sie den Radiobetrieb einschalten

→ Um zu UKW/FM zu schalten, Taste **Mode** 18 drücken, bis „**DAB -> FM**“ im Display erscheint.

Hinweis:

Beim erstmaligen Einschalten ist die Frequenz 87,5 MHz eingestellt.

Haben Sie bereits einen Sender eingestellt oder gespeichert, spielt das Radio den zuletzt eingestellten Sender.

Bei RDS-Sendern erscheint der Sendername.

Hinweis:

→ Sie können die Antenne 4 ausrichten, um den Empfang zu verbessern.

UKW-Empfang mit RDS-Informationen

RDS ist ein Verfahren zur Übertragung von zusätzlichen Informationen über UKW-Sender. Sendeanstalten mit RDS senden z.B. ihren Sendernamen oder den Programmtyp. Dieser wird im Display angezeigt.

Das Gerät kann die RDS-Informationen

- RT (Radiotext),
- PS (Sendername),
- PTY (Programmtyp),

Wie Sie Mono/Stereo einstellen

Hinweis:

In der Regel werden UKW-Sender im Stereo-Ton empfangen. Das Gerät schaltet bei Empfangsstörungen oder schwachem Signal automatisch auf Mono.

Sie können auch manuell auf Mono schalten, dadurch wird der Empfang rauschärmer.

→ Drücken Sie die Taste **Select** 11, um zwischen „AUTO“ und „MONO“ zu wechseln.

Senderwahl

Manuelle Senderwahl

- Drücken Sie ◀, ▶ 12 im UKW-Betrieb, um den gewünschten Sender einzustellen. Das Display zeigt Frequenz an. Jeder Tastendruck verändert die Frequenz in 50 kHz-Schritten.

Automatische Senderwahl

- Drücken Sie **Scan** 16. Im Display läuft die Senderfrequenz aufwärts.

Wird ein UKW-Sender mit ausreichend starkem Signal gefunden, stoppt der Suchlauf und der Sender wird wiedergegeben.

Hinweis:

Für die Einstellung schwächerer Sender benutzen Sie bitte die manuelle Senderwahl.

Wie Sie UKW-Sender speichern

Der Programm-Speicher kann bis zu 10 Stationen im FM-Bereich (UKW) speichern.

Hinweis:

Die gespeicherten Sender bleiben auch bei Stromausfall erhalten.

- Den gewünschten Sender einstellen.
- Drücken Sie eine der Zifferntasten **1 ... 10** und halten Sie diese gedrückt.
- „Preset # saved“ erscheint im Display.
- Speichern weitere Sender: Vorgang wiederholen.

Anwählen der programmierten Stationen

- Die gewünschte Zifferntaste **1 ... 10** drücken.

Haben Sie keinen Sender auf den gewählten Programmplatz gespeichert, erscheint „Preset # free“.

Löschen einer Programmplatz-Speicherung

- Neuen Sender auf jeweiligen Programmplatz speichern.

Alarmeinrichtung

Wie Sie die Weckfunktion benutzen

Hinweise

Wenn Sie die Weckfunktion nutzen wollen, müssen Sie den angeschlossenen Verstärker bzw. das Wiedergabegerät eingeschaltet lassen.

Die Weckfunktion können Sie erst bedienen, wenn die korrekte Uhrzeit eingestellt worden ist.

Die Uhrzeit wird über das DAB-Signal automatisch eingestellt.

- Schalten Sie mit Mode 18 zum DAB-Betrieb.
- Stellen Sie eine DAB+ Radiostation ein und warten Sie eine kurze Zeit.
- Falls Sie kein Signal empfangen, wechseln Sie die Station bzw. überprüfen Sie die Signalstärke.

Uhrzeit manuell einstellen

Blinkt im Display „00:00:00“, stellen Sie folgendermaßen die Uhrzeit manuell ein:

- Drücken Sie die Taste CLK Set 15 und halten Sie diese gedrückt. **Time update** erscheint.
- Stellen Sie mit ◀, ▶ auf **Manual** und bestätigen Sie mit Select 11. **Clock update** erscheint und die Jahreszahl blinkt.

- Stellen Sie mit ◀, ▶ die Jahreszahl und das Monat ein. Bestätigen Sie jeweils mit CLK Set 15. Die Stunden blinken.
- Stellen Sie mit ◀, ▶ die aktuelle Stunde ein.
- Bestätigen Sie mit CLK Set 15. Die Minuten blinken im Display.
- Stellen Sie mit ◀, ▶ die aktuelle Minute ein.
- Bestätigen Sie mit CLK Set 15. Die Uhrzeit ist eingestellt.

Datum einblenden

- Taste CLK Set 15 im Betrieb drücken.

Das Datum wird eingeblendet und nach ca. 5 Sekunden kehrt das Display zum Ausgangszustand zurück.

Wecker einstellen

Der Timer schaltet das Gerät zur eingestellten Weckzeit ein.

Einschaltzeit einstellen

Wird während der Einstellung länger als 7 Sekunden keine Taste gedrückt, verlässt das Gerät den Modus automatisch. Sie müssen dann von vorne beginnen.

- Drücken Sie die Taste **Alarm1** 19 bzw. **Alarm2** 10 und halten Sie die Taste gedrückt, bis „ALARM TYPE Set“ erscheint, um die Weckzeit einzustellen.
- Stellen Sie mit ◀, ▶ den Wecker auf **OFF**, **Beep**,

DAB bzw. **FM**. Bestätigen Sie mit Select 11.

Hinweis:

In Stellung **OFF** ist der Wecker ausgeschaltet.

In Stellung **Beep** können Sie zwischen zwei Tönen wählen.

In Stellung **DAB** erfolgt das Wecksignal mit **DAB**, in Stellung **FM** erfolgt das Wecksignal mit **UKW**.

→ Stellen Sie dann mit ◀, ▶ den Zeitraum ein:

- **Weekday**: Wecksignal Montag – Freitag
- **Weekend**: Wecksignal am Samstag und Sonntag
- **Once**: Wecksignal nur einmal zur eingestellten Zeit, dann kein Wecksignal mehr

→ Bestätigen Sie mit Select 11.

→ Die Stunden blinken.

→ Stellen Sie mit ◀, ▶ die Weckzeit in Stunden und Minuten ein. Bestätigen Sie jeweils mit Select 11.

→ „VOLUME LEVEL“ erscheint im Display. Stellen Sie mit ◀, ▶ die gewünschte Einschaltlautstärke ein und bestätigen Sie mit Select 11.

Hinweis:

Haben Sie **Beep** gewählt, können Sie **Tone 1** oder **Tone 2** einstellen.

→ **DAB, FM**: Wählen Sie mit ◀, ▶ den **PRESET-Sender** (nur wenn Sie **DAB** bzw. **FM** eingestellt haben) und bestätigen Sie mit Select 11.

→ Schalten Sie das Gerät in **STANDBY**.

Der Timer schaltet das Gerät zur eingestellten Uhrzeit mit der gewählten Quelle ein. Der Timer schaltet das Gerät nach maximal 1 Stunde wieder automatisch aus. Im Display erscheint zur Signalisierung eines aktiven Timers das Timersymbol1 bzw. 2.

Weckfunktion ein- und ausschalten


→ Drücken Sie die Taste **Alarm1** 19 bzw. **Alarm2** 10 und halten Sie die Taste gedrückt, bis „ALARM TYPE Set“ erscheint, um die Weckzeit einzustellen.

→ Stellen Sie mit ◀, ▶ den Wecker auf **OFF**, um die Weckfunktion auszuschalten.

→ Stellen Sie mit ◀, ▶ den Wecker auf **Beep, DAB** bzw. **FM**, um die Weckfunktion einzuschalten.

→ Bestätigen Sie jeweils mit Select 11.

Wecker nach Alarm ganz ausschalten

→ Drücken Sie die Taste  **Power** 8, um den Wecker auszuschalten.

Hinweis:

Die Weckfunktion schaltet das Gerät zur eingestellten Weckzeit wieder ein. Im Display ist weiterhin der eingestellte Alarm sichtbar.

Wie Sie das Gerät reinigen



Stromschlag!

Um die Gefahr eines elektrischen Schlags zu vermeiden, dürfen Sie das Gerät nicht mit einem nassen Tuch oder unter fließendem Wasser reinigen. Netzstecker vor Reinigung ziehen!

ACHTUNG!

Sie dürfen keine Scheuerschwämme, Scheuerpulver und Lösungsmittel wie Alkohol oder Benzin verwenden.

Reinigen Sie das Gehäuse mit einem weichen, mit Wasser angefeuchteten Tuch. Keine Lösungsmittel, Spiritus, Verdünnungen usw. verwenden; sie könnten die Oberfläche des Gerätes beschädigen.

Display:

- Display nur mit einem weichen Baumwolltuch reinigen.
- Baumwolltuch gegebenenfalls mit geringen Mengen nicht-alkalischer, verdünnter Seifenlauge auf Wasser- oder Alkoholbasis verwenden.

Keine der folgenden Substanzen verwenden:

Salzwasser, Insektenvernichtungsmittel, chlor- oder säurehaltige Lösungsmittel (Salmiak), Scheuerpulver.

- Mit dem Baumwolltuch sanft über die Oberfläche reiben, bis diese vollständig trocken ist.

Wie Sie Fehler beseitigen

Wenn das Gerät nicht wie vorgesehen funktioniert, überprüfen Sie es anhand der folgenden Tabellen.

Wenn Sie die Störung auch nach den beschriebenen Überprüfungen nicht beheben können, nehmen Sie bitte Kontakt mit dem Hersteller auf.

Probleme mit dem Gerät

Symptom	Mögliche Ursache/Abhilfe
Gerät lässt sich nicht einschalten.	Das Gerät wird nicht mit Strom versorgt. Schließen Sie das Netzkabel richtig an die Netzsteckdose an.
Es ist kein Ton zu hören.	Erhöhen Sie die Lautstärke. Schalten Sie das Wiedergabegerät ein bzw. lauter. Ggf. ist die falsche Quelle gewählt worden.
Das Display schaltet sich nicht ein.	Gerät mit POWER ausschalten, wieder einschalten.

Symptom	Mögliche Ursache/Abhilfe
Es ist ein Störrauschen zu hören.	In der Nähe des Gerätes sendet ein Mobiltelefon oder ein anderes Gerät störende Radiowellen aus. Entfernen Sie das Mobiltelefon oder das Gerät aus der Umgebung des Gerätes.
Es treten andere Bedienungsstörungen, laute Geräusche oder eine gestörte Display-Anzeige auf.	Elektronische Bauteile des Gerätes sind gestört. Ziehen Sie den Netzstecker. Lassen Sie das Gerät ca. 10 Sekunden von der Stromquelle getrennt. Schließen Sie das Gerät erneut an oder setzen Sie die Batterien ein.

Probleme mit dem Radio

Symptom	Mögliche Ursache/Abhilfe
Es wird kein Radiosender empfangen.	Antenne ausrichten. Suchlauf durchführen.
Es wird kein DAB-Signal empfangen.	Überprüfen Sie, ob in der Region DAB Empfang möglich ist. Richten Sie die Antenne neu aus.
	Andere Geräte, z. B. Fernseher stören den Empfang. Stellen Sie das Gerät weiter entfernt von diesen Geräten auf.
Der Ton ist schwach oder von schlechter Qualität.	Probieren Sie, andere Sender zu empfangen.

Probleme mit der Fernbedienung

Symptom	Mögliche Ursache/Abhilfe
Die Fernbedienung funktioniert nicht.	Batterien falsch eingelegt oder schwach. Überprüfen Sie die Polarität, wechseln Sie die Batterien. IR-Verbindung unterbrochen. Entfernen Sie Objekte, die sich zwischen Fernbedienung und Gerät befinden. Abstand zu groß. Max. Entfernung zum Gerät: ca. 6 Meter

Technische Daten

Abmessungen Gerät (Breite x Tiefe x Höhe)	135 x 40 x 89 mm
Gewicht komplett:	ca. 0,2 kg
Spannung:	Netzteil: Eingang 100-240 V~, 50/60 Hz Ausgang: DC 5 V, 1000 mA
Standby- Leistungsaufnahme	< 1 W
Umgebungsbedingungen:	+5 C bis +35 C 5 % bis 90 % relative Luftfeuchte (nicht kondensierend)
Radio: Empfangsfrequenzen:	UKW 87,5–108 MHz DAB+ 174–240 MHz
Antenne:	DAB/UKW-Wurfantenne

Fernbedienungsbatterie	2 x 1,5 V, AAA (nicht im Lieferumfang enthalten)
Batterie Fernbedienung:	2 x AA
Senderspeicher:	Je 10 PRESET-Stationen
LINE OUT- Anschlussbuchse:	3,5 mm Klinke

Technische Änderungen und Irrtümer vorbehalten. Die Abmessungen sind ungefähre Werte.

Richtlinien und Normen: Dieses Produkt entspricht der Niederspannungsrichtlinie (2006/95/EC), der ErP Richtlinie 2009/125/EC, der EMV-Richtlinie (2004/108/EC) und der CE-Kennzeichenrichtlinie.



Wie Sie den Hersteller erreichen

DGC GmbH
Graf-Zeppelin-Str. 7
D-86899 Landsberg

www.dual.de

Entsorgungshinweise

Entsorgung der Verpackung

Ihr neues Gerät wurde auf dem Weg zu Ihnen durch die Verpackung geschützt. Alle eingesetzten Materialien sind umweltverträglich und wieder verwertbar. Bitte helfen Sie mit und entsorgen Sie die Verpackung umweltgerecht. Über aktuelle Entsorgungswege informieren Sie sich bei Ihrem Händler oder über Ihre kommunale Entsorgungseinrichtung.

Erstickungsgefahr!

Verpackung und deren Teile nicht Kindern überlassen.

Erstickungsgefahr durch Folien und andere Verpackungsmaterialien.

Entsorgung des Gerätes

Altgeräte sind kein wertloser Abfall. Durch umweltgerechte Entsorgung können wertvolle Rohstoffe wieder gewonnen werden. Erkundigen Sie sich in Ihrer Stadt- oder Gemeindeverwaltung nach Möglichkeiten einer umwelt- und sachgerechten Entsorgung des Gerätes. Vor der Entsorgung des Gerätes sollten die Batterien entfernt werden.



Dieses Gerät ist entsprechend der Richtlinie 2002/96/EG über Elektro- und Elektronik-Altgeräte (WEEE) gekennzeichnet.

Dieses Produkt darf am Ende seiner Lebensdauer nicht über den normalen Haushaltsabfall entsorgt werden, sondern muss an einem Sammelpunkt für das Recycling von elektrischen und elektronischen Geräten abgegeben werden. Das Symbol auf dem Produkt, der Gebrauchsanleitung oder der Verpackung weist darauf hin. Die Werkstoffe sind gemäß ihrer Kennzeichnung wiederverwertbar. Mit der Wiederverwendung, der stofflichen Verwertung oder anderen Formen der Verwertung von Altgeräten leisten Sie einen wichtigen Beitrag zum Schutze unserer Umwelt.

Lebensgefahr!

Bei ausgedienten Geräten Netzstecker ziehen.
Netzkabel durchtrennen und mit dem Stecker entfernen.



DAB+

DAB 1A

**Adaptateur radio numérique
pour DAB+/FM**

Manuel d'utilisation

Avant-propos

Ce manuel d'utilisation vous aide en vue d'une utilisation

- conforme aux prescriptions et
- sûre

de votre système DAB, appelé par la suite installation ou appareil.

Groupe ciblé par ce manuel d'utilisation

Le manuel d'utilisation s'adresse à toute personne, qui

- installe,
- utilise,
- nettoie
- ou élimine l'appareil.

Les noms des sociétés, des institutions ou des marques mentionnés sont des marques de fabrique ou des marques déposées des propriétaires correspondants.

Caractéristiques de présentation de ce manuel d'utilisation

Divers éléments du manuel d'utilisation sont munis de caractéristiques de présentation définies. Ainsi, vous pourrez rapidement vous rendre compte s'il s'agit

de texte normal,

- d'énumérations ou

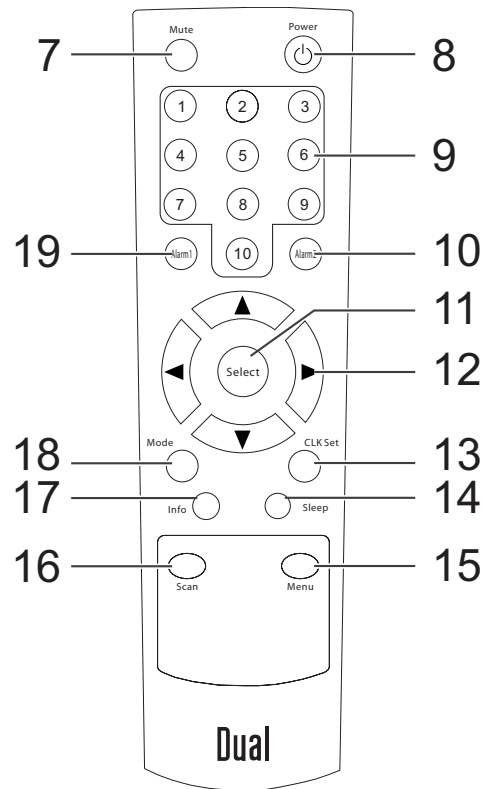
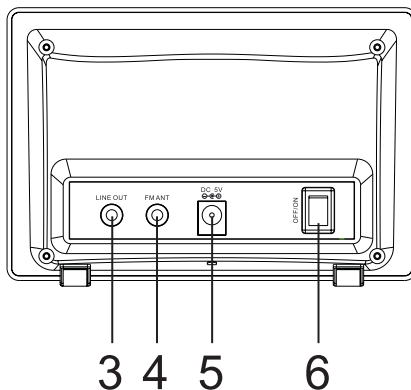
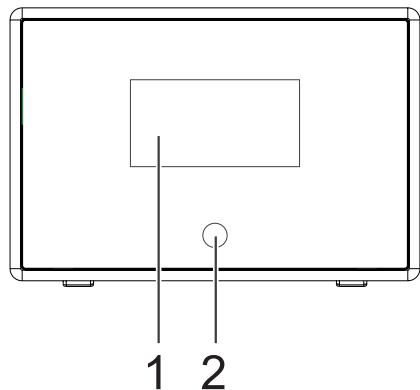
→ d'étapes de manipulation.







Table des matières

Vue d'ensemble de l'appareil	4
Remarques concernant le maniement	6
Consignes de sécurité	6
Maniement des piles	7
Installation de l'appareil	8
Description de l'appareil	10
Volume de livraison	10
Caractéristiques particulières de l'appareil.....	10
Préparation du fonctionnement de l'appareil	11
Raccordement du bloc d'alimentation secteur	11
Amélioration de la réception d'antenne	12
Utilisation des fonctions générales de l'appareil	14
Mise en marche de l'appareil	14
Sélection de la source	15
Comment régler le volume	15
Mise en sourdine / coupure du son	15
Utilisation de la fonction SLEEP (arrêt différé).....	15
Comment arrêter l'appareil.....	15
La fonction DAB	16
Qu'est-ce que le format DAB+	16
Exécution d'une recherche automatique avec DAB	17
Sélection manuelle des stations / recherche de stations avec DAB	17
Mémorisation des stations DAB	18

Commande par menus	19
Restauration des réglages usine de l'appareil	19
Affichage de la version logicielle	19
Réglage du contraste	19
Visualisation des informations d'affichage	20
Le mode FM	21
Activation du mode radio	21
Réception FM avec informations RDS	21
Réglage du mode Mono / Stéréo	21
Sélection des stations	22
Mémorisation de stations FM	22
Réglage de l'alarme	23
Comment utiliser la fonction réveil	23
Réglage manuel de l'heure	23
Réglage du réveil	23
Activation et désactivation de la fonction réveil	24
Nettoyage de l'appareil	25
Élimination des dérangements	26
Caractéristiques techniques	28
Consignes d'élimination	29

Vue d'ensemble de l'appareil



Appareil		
1		Afficheur LCD
2	IR	Récepteur de la télécommande
3	LINE OUT	Sortie audio stéréo, fiche jack 3,5 mm
4	FM ANT	Prise antenne 75 ohms Antenne DAB/FM
5	DC  5V	Prise de raccordement bloc d'alimentation
6	ON/OFF	Mise en marche, arrêt
-		Plaque signalétique (face inférieure)
Télécommande		
7	MUTE	Mise en sourdine
8	 POWER	Mise en marche, arrêt (mode VEILLE)
9	0 ... 9 10	Touches numériques pour mémorisation, appel de stations PRESET
10	Alarm2	Réglage fonction réveil alarme 2
11	SELECT	Activation d'une option de menu, validation FM : mono / stéréo
12	 	Réglage de la fréquence, station précédente, station suivante
	 	Volume sonore plus fort, moins fort
13	CLK Set	Réglage de l'heure, Pression courte : affichage de la date

14	SLEEP	Fonction SLEEP
15	MENU	Ouverture du menu
16	SCAN	DAB : pression sur la touche Full scan FM : recherche automatique
17	INFO	Affichage d'informations
18	Mode	Sélection du mode de fonctionnement DAB FM
19	Alarm1	Réglage fonction réveil alarme 1

Remarques concernant le maniement

Veillez lire consciencieusement toutes les consignes de sécurité et conservez-les au cas où vous vous poseriez des questions ultérieurement. Observez toujours tous les avertissements et toutes les consignes figurant dans ce manuel d'utilisation, ainsi que ceux figurant au dos de l'appareil.



Consignes de sécurité

Prudence lors de l'utilisation de l'adaptateur secteur !

- L'appareil doit uniquement être raccordé à une tension secteur de 100 V- 240 V~, 50/60 Hz. N'essayez jamais d'utiliser l'appareil avec une autre tension.
 - Utilisez uniquement le bloc d'alimentation fourni.
 - La fiche secteur doit seulement être raccordée après la fin de l'installation conforme aux prescriptions.
 - Si le câble d'alimentation est défectueux ou si l'appareil présente d'autres dommages, l'appareil ne doit pas être mis en marche.
 - Lors du débranchement de la fiche de la prise de courant, tirez sur la fiche – et non sur le câble.
 - Afin d'éviter un risque d'incendie et le risque d'un choc électrique, n'exposez pas l'appareil à la pluie ni à toute autre sorte d'humidité.
- Évitez le contact de l'appareil avec l'eau ou l'humidité.
 - Ne mettez pas l'appareil en service à proximité de baignoires, de piscines ou autres jets d'eau.
 - Ne posez pas de récipient contenant des liquides, p. ex. vases à fleurs, sur l'appareil. Ils pourraient se renverser et le liquide qui s'écoule risquerait d'entraîner des dommages considérables ou même un choc électrique.
 - Si des corps étrangers ou un liquide devaient parvenir à l'intérieur de l'appareil, débranchez immédiatement la fiche secteur de la prise de courant. Faites vérifier l'appareil par un spécialiste qualifié avant de le remettre en service. Danger de choc électrique en cas d'ouverture du boîtier.
 - N'ouvrez pas le boîtier. Danger de choc électrique en cas d'ouverture du boîtier.
 - N'essayez jamais de réparer vous-même un appareil défectueux. Adressez-vous toujours à nos points de service après-vente.
 - N'ouvrez en aucun cas l'appareil – seul un spécialiste doit l'ouvrir.
 - Des corps étrangers, p. ex. aiguilles, pièces de monnaie, etc., ne doivent pas tomber à l'intérieur de l'appareil.
 - Veillez également à ne pas toucher les contacts avec des objets métalliques ou avec les doigts. Ceci peut occasionner des court-circuits.

- Ne posez pas de bougies allumées ou autres sources potentielles d'incendie sur l'appareil.
- Ne laissez jamais des enfants utiliser cet appareil sans surveillance.
- Faites effectuer les travaux de maintenance uniquement par des spécialistes qualifiés, faute de quoi, vous vous mettriez vous-même ou d'autres personnes en danger.
- L'appareil reste branché au secteur, même lorsqu'il est éteint. Débranchez la fiche secteur de la prise de courant si vous n'utilisez pas l'appareil pendant une période prolongée. Tirez uniquement la fiche et non pas le câble.
- N'écoutez pas des CD ou la radio avec un volume trop élevé, car cela pourrait entraîner des troubles auditifs durables.
- Cet appareil n'est pas destiné pour une utilisation par des personnes (y compris des enfants) avec des facultés physiques, sensorielles ou intellectuelles limitées ou manquant d'expérience et/ou de connaissances, sauf si elles sont sous la surveillance d'une personne compétente pour leur sécurité ou s'ils ont reçu l'autorisation de cette personne pour utiliser l'appareil.
- Les enfants doivent être sous surveillance, afin de s'assurer qu'ils ne jouent pas avec l'appareil.
- Il est interdit de procéder à des transformations sur l'appareil.
- Les appareils endommagés ou les accessoires endommagés ne doivent plus être utilisés.

Maniement des piles

- Veillez à ce que les piles restent hors de portée des enfants. Les enfants peuvent porter les piles à la bouche et les avaler, ce qui peut conduire à de graves problèmes de santé. Conservez pour cette raison les piles et la télécommande à l'abri des enfants en bas âge. En pareil cas, consultez immédiatement un médecin !
- Les piles ordinaires ne doivent pas être chargées, ni réactivées par d'autres méthodes, ni démontées, chauffées ou jetées au feu (**risque d'explosion !**).
- Remplacez à temps des piles devenues faibles. Nettoyez les contacts des piles et les contacts de l'appareil avant leur introduction.
- Remplacez toujours toutes les piles en même temps et utilisez des piles de même type.
- En cas de pile mal introduite, il y a **risque d'explosion !**
- N'essayez pas de recharger la pile, de la démonter, la chauffer à une température supérieure à 100 °C ou de la brûler.

- Éliminez immédiatement les piles usagées. Ne remplacez des piles que par des piles de type et de numéro de modèle appropriés

Attention !

- N'exposez pas les piles à des conditions extrêmes. Ne les posez pas sur des radiateurs, ne les exposez pas à l'ensoleillement direct !
- Les piles usagées ou endommagées peuvent provoquer des irritations cutanées. Veillez à porter des gants de protection appropriés. Nettoyez le compartiment des piles avec un chiffon sec.

Remarque importante concernant l'élimination :

Les piles peuvent contenir des produits toxiques qui sont nuisibles pour la santé et l'environnement.

- Les piles sont soumises à la directive européenne 2006/66/CE. Elles ne doivent pas être éliminées avec les ordures ménagères normales.
- Veuillez vous informer sur les prescriptions locales en matière de gestion des déchets concernant les piles, étant donné que l'élimination correcte permet de protéger l'environnement et l'homme contre des conséquences négatives potentielles.

Ce pictogramme se trouve sur les piles à substances nocives :



Utilisation conforme aux prescriptions

L'appareil est conçu pour la réception d'émissions radio FM / DAB. L'appareil est conçu pour un usage privé et ne convient pas pour un usage industriel.

Installation de l'appareil

- Installez l'appareil sur un support solide, sûr et horizontal. Veillez à une bonne ventilation.
- Ne posez pas l'appareil sur des surfaces molles telles que moquettes, tapis, couvertures, ou à proximité de rideaux ou de tentures murales. Les ouvertures d'aération pourraient être obstruées. La circulation de l'air nécessaire risquerait d'être interrompue, ce qui pourrait conduire à un embrasement de l'appareil.
- Les fentes d'aération à l'arrière et sur les côtés doivent toujours être dégagées. Elles ne doivent pas être recouvertes par des rideaux, des nappes ou des journaux.
- N'installez pas l'appareil à proximité de sources de chaleur telles que radiateurs. Évitez l'ensoleillement direct et les emplacements exposés à une quantité exceptionnelle de poussières.
- L'appareil ne doit pas être installé dans des locaux avec un taux d'humidité de l'air élevé, p. ex. cuisine ou sauna, étant donné que des dépôts d'eau de

condensation risqueraient d'endommager l'appareil. L'appareil est prévu pour un fonctionnement dans un environnement sec et au sein d'un climat tempéré, et ne doit pas être exposé aux gouttes d'eau ni aux projections d'eau.

- Veuillez tenir compte du fait que les pieds de l'appareil peuvent laisser, le cas échéant, des marques de couleur sur certaines surfaces de meubles. Mettez une protection entre le meuble et l'appareil.
- Vous ne devez utiliser l'appareil qu'en position verticale. N'utilisez **pas** l'appareil en extérieur !
- Gardez l'appareil et les disques à distance d'appareils générant de forts champs magnétiques.
- Ne posez pas d'objets lourds sur l'appareil.
- Lorsque vous déplacez l'appareil d'un environnement froid vers un environnement chaud, de l'humidité peut se former à l'intérieur de l'appareil. Dans ce cas, attendez environ une heure avant de le mettre en service.
- Posez le câble d'alimentation de manière à éviter tous risques de trébuchement.
- Veillez toujours à une bonne accessibilité au câble d'alimentation ou au connecteur, de manière à pouvoir débrancher rapidement l'appareil de l'alimentation électrique !
- La prise doit être située le plus près possible de l'appareil.

- Pour le raccordement au secteur, enfoncer complètement la fiche secteur dans la prise.
- Utiliser un raccordement secteur approprié et éviter d'utiliser des multiprises !
- Ne pas toucher la fiche d'alimentation avec les mains mouillées, risque d'électrocution !
- En cas de dérangements ou de formation de fumée et d'odeurs provenant de l'appareil, retirer immédiatement la fiche d'alimentation de la prise !
- Débranchez la fiche secteur si un orage menace.
- Débranchez la fiche secteur si l'appareil n'est pas utilisé sur une période prolongée, p. ex. avant d'entreprendre un voyage.
- Si l'appareil n'est pas exploité pendant une période prolongée, retirez toutes les piles, car celles-ci risquent de couler et d'endommager l'appareil.
- Un volume trop élevé, surtout lors de l'utilisation de casques, peut conduire à des dommages auditifs.
- Ne placez pas l'appareil à proximité d'équipements générant des champs magnétiques de forte intensité (moteurs, haut-parleurs, transformateurs par exemple).

Télécommande :

- Si l'appareil n'est pas exploité pendant une période prolongée, retirez toutes les piles, car celles-ci risquent de couler et d'endommager l'appareil.

Description de l'appareil

Volume de livraison

Veillez vérifier que tous les accessoires mentionnés ci-dessous sont présents :

- récepteur radio numérique DAB 1A,
- bloc d'alimentation secteur,
- télécommande sans pile,
- antenne-câble DAB / FM,
- câble de raccordement audio,
- le présent manuel d'utilisation.

Caractéristiques particulières de l'appareil

L'appareil se compose d'un récepteur DAB+ / FM avec fonction timer. Il vous permet de recevoir la radio numérique et de la transmettre p. ex. à votre chaîne stéréo. De ce fait, vous complétez les appareils existants avec la réception de la radio numérique.

- La radio numérique met à disposition un nouveau format numérique qui permet d'écouter un son cristallin sans grésillements.
- Vous pouvez mémoriser jusqu'à 10 stations DAB / FM.
- L'appareil dispose d'un affichage de l'heure et de la date.
- L'appareil dispose de 2 fonctions de réveil ainsi que d'une fonction d'arrêt différé.
- Vous pouvez choisir si vous souhaitez être réveillé par l'intermédiaire du TUNER (DAB, FM) ou du vibreur sonore.
- L'appareil dispose d'une sortie audio stéréo
- Vous pouvez manipuler l'appareil de façon conviviale avec la télécommande.

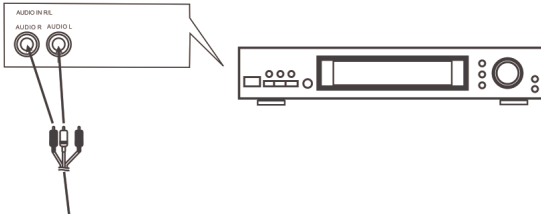
Préparation du fonctionnement de l'appareil

Attention

Avant de brancher l'appareil à une chaîne stéréo, vous devez d'abord mettre tous les appareils hors tension et débrancher les différentes fiches secteur des prises de courant. Sinon, vous risquez d'endommager l'appareil.

Raccordement audio à une chaîne stéréo, enceintes actives

- Raccordez l'appareil via la sortie **LINEOUT 3** (fiche jack 3,5 mm) p. ex. à l'entrée **AUDIO IN** de la chaîne. Le câble de raccordement est compris dans le volume de livraison.



Raccordement du bloc d'alimentation secteur

Raccordez l'appareil au réseau électrique (230 V ~ / 50 Hz) par le biais du bloc d'alimentation secteur fourni.

- Pour l'alimentation électrique de l'appareil, branchez tout d'abord le câble du bloc d'alimentation sur la prise femelle 5 (DC) de l'appareil, puis branchez la fiche secteur sur la prise de courant.
- Assurez-vous que la tension de service du bloc d'alimentation corresponde à la tension secteur locale, avant de le brancher sur la prise murale.

Après le premier établissement de la connexion au secteur et la mise en marche du commutateur **ON OFF 6** au verso de l'appareil sur **ON**, le message "Welcome to Digitalradio" apparaît.

Remarque :

Utilisez uniquement le bloc d'alimentation fourni.

En cas de non-utilisation, débranchez la fiche de la prise de courant. Tirez sur la fiche et non pas sur le câble. Débranchez la fiche secteur si un orage menace. Débranchez la fiche secteur si l'appareil n'est pas utilisé sur une période prolongée, p. ex. avant d'entreprendre un voyage.

La chaleur résultant du fonctionnement doit être évacuée par une circulation d'air suffisante. Pour cette raison, l'appareil ne doit pas être recouvert ou logé dans une armoire fermée. Veillez à disposer d'un espace libre d'au moins 10 cm autour de l'appareil.

Amélioration de la réception d'antenne

Le nombre et la qualité des stations que vous pouvez recevoir dépend des conditions de réception sur le lieu d'installation. L'antenne-câble DAB / FM 4 permet d'obtenir une excellente réception.

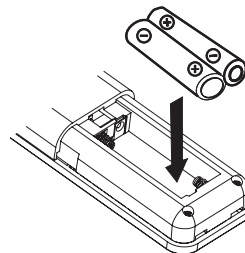
- Elle doit être orientée sur toute sa longueur en fonction de la meilleure réception possible.
- En cas de mauvaise réception FM, nous vous conseillons de commuter en mode MONO.

Remarque :

Pour la réception de stations de radio numériques (mode DAB), l'antenne 4 devrait impérativement être sortie sur toute sa longueur.

Insertion des piles

- Ouvrez le couvercle du compartiment de piles situé au dos de la télécommande, en le faisant coulisser.
- Insérez deux piles de type "AAA" (Micro) 1,5 V dans le compartiment à piles, en respectant la polarité indiquée. Les piles ne font pas partie du volume de livraison.



- Refermez soigneusement le couvercle du compartiment des piles, jusqu'à ce que le couvercle s'enclenche.
- Remplacez à temps des piles devenues faibles.
- Remplacez toujours les deux piles en même temps et utilisez des piles de même type.
- Des piles qui coulent peuvent endommager la télécommande. Si l'appareil n'est pas utilisé pendant une période prolongée, retirez les piles de la télécommande.

Remarque importante concernant la mise au rebut :

Les piles peuvent contenir des substances toxiques, nuisibles pour l'environnement.

→ Par conséquent, éliminez les piles conformément aux prescriptions légales en vigueur. Ne jetez en aucun cas les piles dans les ordures ménagères.

Remarque :


La pile devrait être retirée de la télécommande si celle-ci n'est pas utilisée pendant une période prolongée. Dans le cas contraire, l'écoulement de la pile peut endommager la télécommande.

Les piles doivent être remplacées par des piles neuves si la portée de la télécommande diminue.

Utilisation des fonctions générales de l'appareil

Vous pouvez effectuer les réglages aussi bien à l'aide des touches se trouvant sur l'appareil qu'à l'aide de la télécommande. La description de l'utilisation s'effectue au moyen des touches de la télécommande.

Mise en marche de l'appareil

- Commutez l'interrupteur d'alimentation ON OFF 6 sur ON. L'afficheur s'allume.
- La touche  8 de la télécommande vous permet de commuter l'appareil en mode veille. La date et l'heure sont affichées. L'éclairage de l'affichage est désactivé.

En position **OFF** de l'interrupteur d'alimentation 6, l'appareil est hors tension et déconnecté du secteur, l'afficheur s'éteint.

Remarque :

Après la première mise sous tension, l'appareil se trouve en mode radio DAB. L'appareil exécute automatiquement une recherche automatique de stations FULL SCAN. L'information sur l'afficheur indique la progression pendant la recherche automatique.

Le nombre de stations de radio numérique trouvées est affiché après la fin de la recherche automatique des stations et la première station dans l'ordre alphanumérique est reproduite. La **date et l'heure** sont réglées automatiquement via le signal DAB.

Remarque :

Si aucune station n'a été trouvée, aucun signal n'a pu être reçu.

- Changez alors l'emplacement de l'appareil et effectuez à nouveau une recherche automatique de stations.
- Effectuez une recherche FULL SCAN.
- Contrôlez le cas échéant l'intensité du signal.

Utilisation de la télécommande

La télécommande infrarouge permet d'activer confortablement les fonctions principales de l'appareil à partir de son fauteuil. Veuillez observer les points suivants lors de l'utilisation de la télécommande :

- Dirigez la télécommande en direction du récepteur infrarouge 2 se trouvant sur la face avant de l'appareil.
- Veillez à ce qu'il n'y ait aucun obstacle entre l'émetteur et le récepteur.
- Les piles doivent être remplacées par des piles neuves si la portée de la télécommande diminue.

La portée maximale est d'environ 5 mètres, face à l'appareil.

Sélection de la source

- Pressez la touche MODE 18 de la télécommande de façon répétée pour sélectionner la source souhaitée :
 - DAB : radio numérique
 - FM : radio FM

Comment régler le volume

- Réglez le volume sonore à l'aide des touches ▲ ▼ 12 (ou sur l'appareil raccordé). Le volume sonore réglé est affiché en haut à gauche sur l'afficheur.

Mise en sourdine / coupure du son

- Vous pouvez désactiver le volume sonore en pressant la touche MUTE 7. MUTE apparaît sur l'afficheur.
- Une nouvelle pression sur la touche MUTE 7 permet de réactiver le volume sonore.

Utilisation de la fonction SLEEP (arrêt différé)

Vous pouvez régler, par pas de 10, 30, 60, 90 minutes ou OFF, la durée après laquelle l'appareil se met en mode veille, quel que soit le mode dans lequel il se trouve.

- Pressez SLEEP 14 et maintenez la touche enfoncée.
- Réglez le temps d'arrêt différé souhaité à l'aide de ◀ ▶ 12 et pressez SELECT 11 pour valider.

Contrôle du temps restant :

- Pressez à cet égard la touche SLEEP 14 ; la durée de lecture restante apparaît sur l'afficheur.

Comment arrêter l'appareil

- La touche ⏻ 8 de la télécommande vous permet de commuter l'appareil en mode veille ; l'afficheur s'éteint.
- En cas de pression brève sur la touche, l'afficheur s'allume pendant env. 10 secondes.

Mise hors tension complète de l'appareil :

- Commutez ON OFF 6 sur OFF.

La fonction DAB

Qu'est-ce que le format DAB+

DAB+ est un nouveau format numérique, par l'intermédiaire duquel vous pouvez écouter un son cristallin sans grésillements.

A la différence des stations de radio analogiques traditionnelles, dans le cas de DAB, plusieurs stations sont diffusées sur une et même fréquence. On appelle cela ensemble ou multiplex. Un ensemble se compose de la station de radio et de plusieurs composants de service ou services de données, lesquels sont émis individuellement par les stations de radio. Informations, entre autres, sous www.digitalradio.de ou www.digitalradio.ch.

Compression des données

La radio numérique met à profit les effets de l'ouïe humaine. L'oreille humaine ne perçoit pas les sons, qui sont inférieurs à un volume sonore minimal déterminé. Ainsi, les données qui sont inférieures au dit seuil d'audition de repos, peuvent également être éliminées par filtrage. Ceci est possible du fait que dans chaque flux de données numérique relatif à une unité d'information, le volume sonore correspondant, relatif à d'autres unités, est également mémorisé. En outre, dans un signal sonore, les parties moins fortes sont recouvertes par les parties plus fortes, selon un certain seuil limite. Toutes les informations sonores au sein d'une plage musicale, qui sont inférieures au dit seuil effectif d'audibilité dans le bruit, peuvent être

éliminées par filtrage dans le signal à transmettre. Ceci conduit à une réduction du flux de données à transmettre, sans différence de son perceptible pour l'auditeur (procédé HE AAC v2 en tant que procédé de codage complémentaire pour DAB+).

Trains de séquence audio ("Audio Stream")

Les trains de séquence audio sont, dans le cas de la radio numérique, des flux de données continus, qui contiennent des trains MPEG 1 Audio Layer 2 et décrivent ainsi des informations acoustiques. Ce procédé permet de transmettre les programmes radio habituels et de les écouter côté réception. La radio numérique ne vous apporte pas seulement une radio dans une excellente qualité sonore, mais également des informations supplémentaires. Ces informations peuvent se rapporter au programme en cours (DLS, p. ex. titre, interprète) ou être indépendantes de celui-ci (p. ex. informations, météo, trafic, conseils).

Réception radio DAB

Sélection et recherche de service

L'appareil démarre automatiquement la recherche de stations lorsqu'il est enclenché. Si aucune station n'est reçue, "Not available" apparaît sur l'afficheur. Ceci signifie qu'aucune réception, ou seulement une réception très faible, n'est possible. Dans ce cas, vous devriez changer d'emplacement.

Exécution d'une recherche automatique avec DAB

Fonction Full scan

La automatique "Full scan" balaye tous les canaux DAB bande III et trouve ainsi toutes les stations, qui sont émises dans la zone de réception.

- Pour la réception de stations de radio numériques (mode DAB), l'antenne 4 devrait impérativement être sortie sur toute sa longueur.

Au terme de la recherche automatique, la première station dans l'ordre alphanumérique est restituée.

- Pour exécuter une recherche "Full Scan", pressez la touche SCAN 16 **et maintenez-la** enfoncée.
- "Full Scan" apparaît sur l'afficheur.
- Au terme de la recherche, pressez ◀▶ 12, puis **Select** 11 pour sélectionner une station.

Remarque :

Après env. 5 secondes sans actionnement de touche, la radio revient automatiquement à la station précédente.

Si aucune station n'est trouvée, contrôlez l'antenne, dépliez-la sur toute sa longueur. Changez le cas échéant l'emplacement de l'appareil.

- Vérifiez si des stations de radio numérique émettent dans votre région.

Sélection manuelle des stations / recherche de stations avec DAB

- Pressez la touche MENU 15. **Manual tune** apparaît. Validez au moyen de **Select** 11. La sélection de stations manuelle est active.
- Pressez les touches ◀▶ 12 pour commuter entre les plages de fréquences 5A à 13 F.
- Si un ensemble est trouvé sur l'un des canaux DAB, le nom apparaît à l'affichage. Pressez **Select** 11 pour afficher les stations.
- Pressez à nouveau la touche **Select** 11 pour ouvrir l'ensemble ; la première station de l'ensemble est affichée et restituée.

L'affichage de la force du signal en haut à droite sur l'afficheur vous aide à orienter correctement l'antenne ou à trouver l'emplacement optimal pour votre radio DAB.

Le niveau des barres indique la force de signal actuelle.

- En cas de mauvaise réception, modifiez l'orientation de l'antenne ou l'emplacement de la radio. Le niveau des barres devrait augmenter.

Mémorisation des stations DAB

La mémoire de programmes peut mémoriser jusqu'à 10 stations dans la plage DAB.

Remarque :

Les stations restent mémorisées même en cas de coupure de courant.

- Réglez la station souhaitée.
- Pressez l'une des touches numériques **1 ... 10** et maintenez-la enfoncée.
- "Preset # saved" apparaît à l'affichage.
- Mémorisation d'autres stations : Répéter le processus.

Sélection des stations programmées

- Pressez la touche numérique **1 ... 10** souhaitée.
- "Preset # free" apparaît si vous n'avez pas mémorisé de station sur l'emplacement de programme sélectionné.

Effacement d'un emplacement de programme mémorisé

- Mémoriser une nouvelle station sur l'emplacement de programme correspondant.

Commande par menus

Restauration des réglages usine de l'appareil

Si vous changez l'emplacement de l'appareil, p. ex. en cas de déménagement, les stations DAB mémorisées ne pourront probablement plus être réceptionnées. A l'aide de la restauration des réglages usine, vous pouvez dans ce cas effacer toutes les stations mémorisées, afin de démarrer en même temps une nouvelle recherche automatique de stations.

- Pressez la touche MENU 15. **Manual tune** apparaît.
- Sélectionnez "System reset" à l'aide des touches ◀ ▶ 12.
- Validez au moyen de **Select** 11.

Remarque :

Toutes les stations préalablement mémorisées sont effacées.

L'appareil exécute une recherche de stations "Full scan" après la réinitialisation.

Affichage de la version logicielle

- Pressez la touche MENU 15. **Manual tune** apparaît.
- Sélectionnez "Customer" à l'aide des touches ◀ ▶ 12 ; la version logicielle est affichée.

Réglage du contraste

- Pressez la touche MENU 15. **Manual tune** apparaît.
- Sélectionnez "Contrast Settings" à l'aide des touches ◀ ▶ 12.
- Validez au moyen de **Select** 11. Réglez le contraste entre 1 et 5 à l'aide des touches ◀ ▶ 12. Validez au moyen de **Select** 11.
- Pour quitter le menu, pressez la touche MENU 15, ou attendre env. 5 secondes.

Visualisation des informations d'affichage

Une pression sur la touche INFO 17 vous permet d'afficher les informations suivantes :

Mode DAB

DLS : texte défilant avec des informations supplémentaires, qui sont éventuellement mises à disposition par les stations

Canal

Ensemble / Multiplex (nom de groupe)

Heure, date

Type de programme

Etat audio mono / stéréo, débit binaire en kbps

Mode FM

PS - nom de la station émettrice

RT - radiotexte (si émis)

Heure, date

PTY - type de programme

Mono / Auto (stéréo)

Le mode FM

Activation du mode radio

→ Pour commuter en mode FM, pressez la touche **Mode 18** jusqu'à l'apparition de "**DAB -> FM**" sur l'afficheur.

Remarque :

La fréquence 87,5 MHz est réglée lors de la première mise en marche.

Si vous avez déjà réglé ou mémorisé une station, la radio reproduit la dernière station réglée.

Le nom de la station émettrice apparaît pour les stations RDS.

Remarque :

→ Vous pouvez orienter l'antenne 4 pour améliorer la réception.

Réception FM avec informations RDS

Le système RDS est un procédé de transmission d'informations complémentaires via l'émetteur FM. Les stations émettrices avec système RDS émettent p. ex. leur nom de station ou le type de programme. Ces informations sont affichées sur l'afficheur.

L'appareil peut afficher les informations RDS suivantes :

- RT (radiotexte),
- PS (nom de la station),
- PTY (type de programme),

Réglage du mode Mono / Stéréo

Remarque :

En règle générale, les émetteurs FM sont reçus en mode stéréo. En cas de perturbations de la réception ou de signal faible, l'appareil commute automatiquement en mode "Mono".

Vous pouvez également commuter manuellement en mode "Mono" ; de ce fait, la réception se fera avec moins de bruits de fond.

→ Pressez la touche **Select 11** pour commuter entre "AUTO" et "MONO".

Sélection des stations

Sélection manuelle des stations

- ➔ Pressez ◀, ▶ 12 en mode FM, pour régler la station souhaitée. La fréquence est affichée. Chaque pression sur la touche modifie la fréquence par pas de 50 kHz.

Sélection automatique des stations

- ➔ Pressez **Scan** 16. La fréquence des stations défile dans le sens croissant sur l'afficheur.

Si une station FM avec un signal suffisant est trouvée, la recherche automatique est arrêtée et la station est restituée.

Remarque :

Pour le réglage de stations plus faibles, veuillez utiliser la sélection manuelle des stations.

Mémorisation de stations FM

La mémoire de programmes peut mémoriser jusqu'à 10 stations dans la plage FM.

Remarque :

Les stations restent mémorisées même en cas de coupure de courant.

- ➔ Réglez la station souhaitée.
- ➔ Pressez l'une des touches numériques **1 ... 10** et maintenez-la enfoncée.
- ➔ "Preset # saved" apparaît à l'affichage.
- ➔ Mémorisation d'autres stations : Répéter le processus.

Sélection des stations programmées

- ➔ Pressez la touche numérique **1 ... 10** souhaitée. "Preset # free" apparaît si vous n'avez pas mémorisé de station sur l'emplacement de programme sélectionné.

Effacement d'un emplacement de programme mémorisé

- ➔ Mémoriser une nouvelle station sur l'emplacement de programme correspondant.

Réglage de l'alarme

Comment utiliser la fonction réveil

Remarques

Si vous souhaitez utiliser la fonction réveil, vous devez laisser en marche l'amplificateur ou l'appareil de lecture raccordé.

Vous pouvez seulement utiliser la fonction réveil après avoir réglé correctement l'heure.

L'heure est réglée automatiquement via le signal DAB.

- Commutez en mode DAB au moyen de MODE 18.
- Réglez une station de radio DAB+ et attendez un court instant.
- Si vous ne recevez pas de signal, changez de station ou contrôlez l'intensité du signal.

Réglage manuel de l'heure

Si "00:00:00" clignote sur l'afficheur, réglez l'heure manuellement de la façon suivante :

- Pressez la touche CLK Set 15 et maintenez-la enfoncée. **Time update** apparaît.
- Commutez sur **Manual** à l'aide de * , * et validez au moyen de SELECT 11. **Clock update** apparaît et le nombre relatif à l'année clignote.
- Réglez l'année et le mois à l'aide de ◀ , ▶. Validez respectivement au moyen de CLK Set 15. Les

heures clignotent.

- Réglez l'heure actuelle à l'aide de ◀ , ▶.
- Validez au moyen de CLK Set 15. Les minutes clignotent sur l'afficheur.
- Réglez la minute actuelle à l'aide de ◀ , ▶.
- Validez au moyen de CLK Set 15. L'heure est réglée.

Affichage de la date

- Pressez la touche CLK Set 15 en cours de fonctionnement.

La date est affichée, et après env. 5 secondes l'affichage revient à l'état initial.

Réglage du réveil

Le timer met l'appareil en marche à l'heure de réveil réglée.

Réglage de l'heure d'activation

Si aucune touche n'est pressée pendant plus de 7 secondes durant le réglage, alors l'appareil quitte automatiquement ce mode. Vous devez alors recommencer le processus depuis le début.

- Pour régler l'heure de réveil, pressez la touche **Alarm1** 19 ou **Alarm2** 10 et maintenez la touche enfoncée, jusqu'à l'apparition de "ALARM TYPE Set".
- Réglez au moyen de ◀ , ▶ le réveil sur **OFF**, **Beep**, **DAB** ou **FM**. Validez au moyen de SELECT 11.

Remarque :

En position **OFF**, le réveil est désactivé.

En position "Beep", vous pouvez choisir entre deux tonalités.

En position DAB, le signal du réveil a lieu en mode DAB, et en position FM en mode FM.

- Réglez ensuite la période à l'aide de ◀, ▶ :
 - **Weekday** : signal de réveil du lundi au vendredi
 - **Weekend** : signal de réveil le samedi et dimanche
 - **Once** : signal de réveil uniquement une seule fois à l'heure réglée, puis plus de signal de réveil
- Validez au moyen de SELECT 11.
- Les heures clignotent.
- Réglez l'heure de réveil en heures et en minutes à l'aide de ◀, ▶. Validez respectivement au moyen de SELECT 11.
- "VOLUME LEVEL" apparaît sur l'afficheur. Réglez le volume sonore de mise en marche souhaité à l'aide de ◀, ▶ et validez au moyen de SELECT 11.

Remarque :

Si vous avez sélectionné "Beep", vous pouvez régler "Tone 1" ou "Tone 2".

- DAB, FM : Sélectionnez la station PRESET à l'aide de ◀, ▶ (uniquement si vous avez réglé DAB ou FM) et validez au moyen de SELECT 11.
- Commutez l'appareil en mode veille.

Le timer enclenche l'appareil à l'heure réglée et avec la source sélectionnée. Le timer désactive à nouveau automatiquement l'appareil après une durée maximale d'1 heure.

Le symbole de timer 1 ou 2 apparaît sur l'afficheur pour signaler qu'un timer est actif.

Activation et désactivation de la fonction réveil

- Pour régler l'heure de réveil, pressez la touche **Alarm1** 19 ou **Alarm2** 10 et maintenez la touche enfoncée, jusqu'à l'apparition de "ALARM TYPE Set".
- A l'aide de ◀, ▶, commutez le réveil sur **OFF** pour désactiver la fonction réveil.
- A l'aide de ◀, ▶, commutez le réveil sur **Beep**, **DAB** ou **FM** pour activer la fonction réveil.
- Validez respectivement au moyen de SELECT 11.

Extinction complète du réveil après l'alarme

- Pressez la touche  Power 8 pour désactiver le réveil.

Remarque :

La fonction réveil active à nouveau l'appareil à l'heure d'alarme réglée. L'alarme réglée reste visible sur l'afficheur.

Nettoyage de l'appareil



Risque d'électrocution !

Afin d'éviter le risque d'un choc électrique, ne lavez pas l'appareil avec un chiffon mouillé ou sous l'eau courante. Débranchez la fiche secteur avant le nettoyage !

ATTENTION !

N'utilisez pas d'éponge à gratter, de poudre à récurer ni de solvant tel que l'alcool ou l'essence.

Nettoyez le boîtier à l'aide d'un chiffon doux légèrement humide. N'utilisez pas de solvants, d'alcool à brûler, de diluants, etc. ; ils pourraient endommager la surface de l'appareil.

Ecran :

- Nettoyez l'écran uniquement avec un chiffon doux en coton.
- Le cas échéant, imprégnez le chiffon de faibles quantités de solution savonneuse non alcaline, diluée, à base d'eau ou d'alcool.

N'utilisez pas les substances suivantes :

Eau salée, insecticides, solvants à base de chlore ou d'acide (ammoniaque), poudre à récurer.

- Passez le chiffon légèrement sur la surface jusqu'à ce qu'elle soit complètement sèche.

Elimination des dérangements

Si l'appareil ne fonctionne pas comme prévu, contrôlez-le au moyen des tableaux suivants.

Si vous ne pouvez pas éliminer le défaut, même après les contrôles décrits, veuillez contacter le fabricant.

Problèmes avec l'appareil

Symptôme	Cause possible / remède
L'appareil ne peut pas être mis en marche.	L'appareil n'est pas alimenté en courant. Raccordez correctement le câble d'alimentation sur la prise secteur.
Aucun son n'est audible.	Augmentez le volume. Mettez l'appareil de lecture en marche ou réglez le volume sonore plus fort. Le cas échéant, la source appropriée n'est pas sélectionnée.
L'afficheur n'est pas activé.	Eteindre l'appareil au moyen de POWER, puis le remettre en marche.

Symptôme	Cause possible / remède
Un bruit parasite est audible.	Un téléphone portable émet à proximité de l'appareil ou un autre appareil émet des ondes radio parasites. Eloignez le téléphone portable ou l'appareil parasite de l'environnement de l'appareil.
D'autres dérangements dans le fonctionnement, des bruits forts ou un dérangement sur l'afficheur apparaissent.	Des composants électroniques de l'appareil sont en dérangement. Débranchez la fiche secteur. Laissez l'appareil séparé de la source de courant pendant env. 10 secondes. Raccordez à nouveau l'appareil ou remplacez les piles.

Problèmes avec la radio

Symptôme	Cause possible / remède
L'appareil ne reçoit aucune station.	Orientez l'antenne. Effectuez une recherche automatique.
Aucun signal DAB n'est reçu.	Vérifiez que la réception DAB est possible dans la région. Orientez de nouveau l'antenne. D'autres appareils, par ex. un téléviseur, perturbent la réception. Eloignez davantage l'appareil de ces autres appareils.
Le son est faible ou de mauvaise qualité.	Essayez de recevoir d'autres stations.

Problèmes avec la télécommande

Symptôme	Cause possible / remède
La télécommande ne fonctionne pas.	Piles mal insérées ou faibles. Contrôlez la polarité, remplacez les piles. Liaison IR interrompue. Enlevez les objets qui se trouvent entre la télécommande et l'appareil. Distance trop grande. Distance max. par rapport à l'appareil : env. 6 mètres

Caractéristiques techniques

Dimensions de l'appareil (largeur x profondeur x hauteur)	135 x 40 x 89 mm
Poids complet :	env. 0,2 kg
Tension :	Bloc d'alimentation : Entrée 100-240 V~, 50/60 Hz Sortie : c.c. 5 V, 1 000 mA
Puissance absorbée en mode veille	< 1 W
Conditions ambiantes :	+5 C à +35 C 5 % à 90 % d'humidité relative (sans condensation)
Radio :	
Fréquences de réception :	FM 87,5–108 MHz DAB+ 174–240 MHz
Antenne :	Antenne DAB/FM

Pile de la télécommande	2 x 1,5 V, AAA (non comprises dans le volume de livraison)
Pile de la télécommande :	2 x AA
Mémoire de stations :	Respectivement 10 stations PRESET
Prise LINE OUT :	Jack de 3,5 mm

Sous réserve de modifications techniques et d'erreurs.
Les dimensions sont des valeurs approximatives.

Directives et normes : Ce produit satisfait à la directive sur la basse tension (2006/95/CE), à la directive ErP 2009/125/CE, à la directive CEM (2004/108/CE) et à la directive sur le marquage CE.



Comment contacter le fabricant

DGC GmbH
Graf-Zeppelin-Str. 7
D-86899 Landsberg

www.dual.de

Consignes d'élimination

Élimination de l'emballage

Votre nouvel appareil a été protégé par un emballage lors de son acheminement. Tous les matériaux utilisés sont compatibles avec l'environnement et recyclables. Veuillez apporter votre contribution et éliminez l'emballage de façon respectueuse de l'environnement. Concernant les moyens actuels d'élimination des déchets, informez-vous auprès de votre revendeur ou concernant votre installation de gestion de déchets communale.

Danger d'étouffement !

Ne laissez pas l'emballage et ses éléments à des enfants.

Danger d'étouffement par les films ou d'autres matériaux d'emballage.

Mise au rebut de l'appareil

Les appareils usagés ne sont pas des déchets sans valeur. Une élimination respectueuse de l'environnement permet de recycler des matières brutes précieuses. Renseignez auprès de l'administration de votre ville ou de votre commune concernant les possibilités d'une élimination réglementaire et respectueuse de l'environnement de l'appareil. Les piles doivent être retirées de l'appareil avant l'élimination de celui-ci.



Cet appareil est marqué selon la directive 2002/96/CE concernant les appareils électriques et électroniques usagés (WEEE).

Ce produit, arrivé en fin de vie, ne doit pas être éliminé par le biais des ordures ménagères ordinaires ; il doit être remis à un point de collecte prévoyant le recyclage d'appareils électriques et électroniques. Le symbole figurant sur le produit, dans le manuel d'utilisation ou sur l'emballage, attire votre attention à cet égard. Les matériaux sont recyclables conformément à leur marquage. Avec la réutilisation, le recyclage des matériaux ou d'autres formes de recyclage d'appareils usagés, vous apportez une contribution importante à la protection de notre environnement.

Danger de mort !

Débranchez la fiche secteur sur les appareils, qui ne sont plus utilisés. Déconnectez le câble d'alimentation et débranchez-le avec la fiche.



DAB+



DAB 1A

**Adattatore radio digitale
per DAB+/FM**

Istruzioni d'uso

Premessa

Questo manuale aiuta a usare

- in modo sicuro e conforme
- a quanto prescritto

il vostro sistema DAB, in seguito chiamato impianto o apparecchio.

Destinatari di queste istruzioni d'uso

Le istruzioni d'uso sono rivolte a coloro che

- installano,
- utilizzano,
- puliscono
- o smaltiscono l'apparecchio.

Nomi delle aziende, istituzioni o marche citati sono marchi o marchi registrati e sono proprietà dei rispettivi titolari.

Caratteristiche grafiche di queste istruzioni d'uso

Diversi elementi del manuale sono contrassegnati con simboli particolari. In

questo modo risulta semplice capire se si tratta di

testo normale,

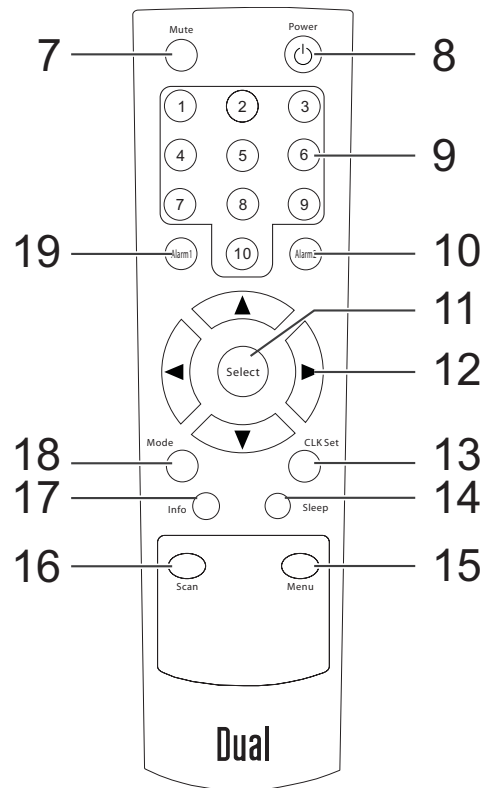
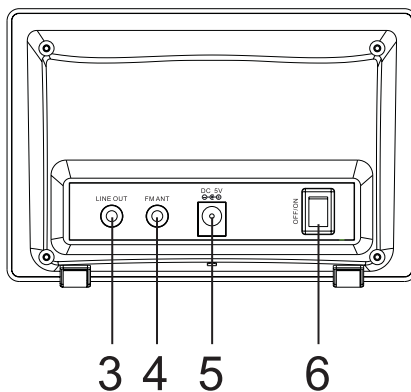
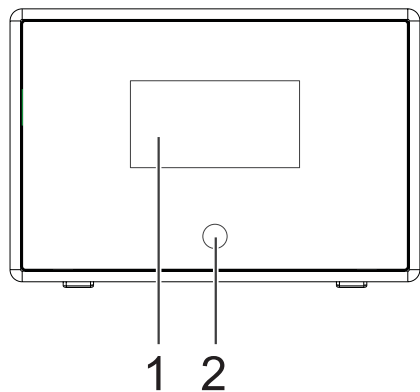
- elenchi o
- istruzioni operative.









Indice

Panoramica dell'apparecchio	4
Note sull'uso	6
Norme di sicurezza	6
Uso delle batterie	7
Installazione dell'apparecchio	8
Descrizione dell'apparecchio	9
Confezione	10
Particolari caratteristiche dell'apparecchio	10
Come predisporre l'apparecchio per il funzionamento	11
Collegamento dell'alimentatore	11
Come migliorare la ricezione dell'antenna	12
Funzioni generali dell'apparecchio	14
Accensione dell'apparecchio.....	14
Come impostare la fonte	15
Come regolare il volume	15
Come attivare l'azzeramento del volume	15
Come utilizzare la funzione Sleep.....	15
Spegnimento dell'apparecchio	15
La funzione DAB	16
Che cos'è il DAB+	16
Come eseguire una ricerca con la DAB	17
Selezione manuale delle stazioni / Tuning con DAB.....	17
Come memorizzare le stazioni DAB	18

Uso del menu	19
Come ripristinare le impostazioni standard.....	19
Come visualizzare la versione software.....	19
Regolazione del contrasto	19
Come richiamare le indicazioni sul display	20
Funzionamento FM	21
Come attivare la modalità Radio.....	21
Ricezione FM con informazioni RDS	21
Impostazione Mono/Stereo	21
Scelta dell'emittente.....	22
Memorizzazione delle stazioni FM.....	22
Impostazione allarme	23
Come utilizzare la funzione Sveglia	23
Impostazione manuale dell'ora	23
Impostare la sveglia	23
Accendere/spegnere la funzione sveglia	24
Come pulire l'apparecchio	25
Come eliminare le anomalie	26
Problemi con l'apparecchio.....	26
Problemi con la radio	27
Problemi con il telecomando.....	27
Dati tecnici	28
Indicazioni per lo smaltimento	29

Panoramica dell'apparecchio



Apparecchio		
1		Display LCD
2	IR	Ricevitore del telecomando
3	LINE OUT	Uscita audio stereo, spinotto da 3,5 mm
4	FM ANT	Presenza antenna 75 Ohm Antenna a filo DAB/FM
5	DC  5V  	Presenza di collegamento alimentatore
6	ON/OFF	Accensione, spegnimento
-		Targhetta identificativa (lato inferiore)
Telecomando		
7	MUTE	Soppressione dell'audio
8	 POWER	Accensione, spegnimento (STANDBY)
9	0 ... 9 10	Tasti numerici per la memorizzazione, richiamo di PRESET
10	Alarm2	Funzione sveglia, impostazione ora di sveglia 2
11	SELECT	Attivazione, conferma opzione menu FM: mono/stereo
12	 	Impostazione della frequenza, emittente precedente, emittente successiva
	 	Volume più alto, più basso
13	CLK Set	Impostazione dell'ora, se premuto brevemente: visualizzazione della data

14	SLEEP	Funzione SLEEP
15	MENU	Apertura menu
16	SCAN	DAB: se premuto il tasto Full Scan FM: Ricerca automatica
17	INFO	Visualizzazione di informazioni
18	Mode	Selezione della modalità DAB FM
19	Alarm1	Funzione di sveglia, impostazione ora di sveglia 1

Note sull'uso

Leggere attentamente le norme di sicurezza e conservarle per eventuali consultazioni successive. Seguire sempre tutte le avvertenze e istruzioni di questo manuale e riportate sul retro dell'apparecchio.



Norme di sicurezza

Prestare attenzione quando si usa l'adattatore di rete!

- L'apparecchio può solo essere collegato solo a una tensione di rete di 100 V- 240 V~, 50/60 Hz. Non cercate mai di far funzionare l'apparecchio con un'altra tensione.
 - Usare solo l'alimentatore fornito in dotazione.
 - La spina deve essere collegata solo al termine dell'installazione a norma.
 - Qualora l'alimentatore risulti difettoso o l'apparecchio presenti altri danni, esso non deve essere messo in funzione.
 - Per scollegare la spina dalla presa, tirare la spina e non il cavo.
 - Per evitare rischi di incendi e il pericolo di scossa elettrica, non esporre l'apparecchio alla pioggia o ad altre fonti di umidità.
- Evitare il contatto dell'apparecchio con acqua o umidità.
 - Non mettere in funzione l'apparecchio nelle vicinanze di vasche da bagno, piscine o dove si formano spruzzi d'acqua.
 - Non mettere mai contenitori con liquidi, es. vasi di fiori, sull'apparecchio. Questi potrebbero rovesciarsi, e il liquido fuoriuscito può provocare danni considerevoli o produrre il rischio di scossa elettrica.
 - Qualora corpi estranei o liquidi penetrassero all'interno dell'apparecchio, scollegare immediatamente la spina dalla presa di corrente. Fare controllare l'apparecchio da personale specializzato qualificato, prima di rimetterlo in funzione. In caso contrario, c'è il rischio di subire una scossa elettrica.
 - Non aprire il contenitore. In caso contrario, c'è il rischio di subire una scossa elettrica.
 - Non cercare mai di riparare da soli un apparecchio difettoso. Rivolgersi sempre a uno dei nostri centri di assistenza clienti.
 - Non aprite l'apparecchio in nessun caso - è consentito solo a un tecnico esperto.
 - Corpi estranei, ad es. aghi, monete, ecc., non devono cadere all'interno dell'apparecchio.
 - Non toccate le connessioni con oggetti metallici o con le dita. Si possono verificare cortocircuiti.

- Non si devono posare fonti di combustione libere, come ad es. candele accese sull'apparecchio.
- Non permettete mai che i bambini utilizzino da soli l'apparecchio.
- Fare eseguire i lavori di manutenzione sempre da personale specializzato qualificato. Altrimenti si mette in pericolo se stessi e gli altri.
- L'apparecchio rimane collegato alla rete elettrica anche se si trova disattivato in standby. Staccare la spina dalla presa elettrica, nel caso non doveste usare l'apparecchio per lungo tempo. Tirare sempre solo la spina, e non il cavo.
- Non ascoltare la radio o i dischi a volume troppo alto. Può danneggiare l'udito in modo permanente.
- Questo apparecchio non deve essere utilizzato da persone (inclusi bambini) con facoltà fisiche, sensoriali o mentali limitate, o con mancanza di esperienza e/o di conoscenze, a meno che non siano sotto la sorveglianza di una persona responsabile della loro sicurezza, che eventualmente le abbia anche istruite su come far funzionare l'apparecchio.
- I bambini devono essere sorvegliati affinché non giochino con l'apparecchio.
- Non è consentito apportare modifiche all'apparecchio.
- Apparecchi o accessori danneggiati non devono più essere utilizzati.

Uso delle batterie

- Tenere le batterie fuori dalla portata dei bambini che potrebbero metterle in bocca e inghiottirle. Questo può provocare seri danni alla salute. Pertanto conservare batterie e telecomando fuori dalla portata dei bambini. In tal caso consultare subito un medico!
- Le batterie nuove non devono essere caricate, riattivate con altri mezzi, separate l'una dall'altra, riscaldate o gettate nel fuoco (**pericolo di esplosione!**).
- Sostituire a tempo debito le batterie che si stanno esaurendo. Prima di inserirle, pulire i contatti delle batterie e dell'apparecchio.
- Sostituire sempre tutte le batterie insieme; utilizzare sempre batterie dello stesso tipo.
- Se la batteria non è inserita correttamente esiste il **pericolo di esplosione!**
- Non cercare di ricaricare la batteria, aprirla, scaldarla a più di 100°C o bruciarla.
- Smaltire immediatamente le batterie usate. Sostituirle solo con batterie dello stesso tipo e del giusto codice modello.

Attenzione!

- Non sottoporre le batterie a condizioni estreme. Non metterle su caloriferi e non esporle ai raggi diretti del sole!

- Le batterie danneggiate o da cui sia fuoriuscito del liquido possono provocare ustioni chimiche al contatto con la pelle. In questo caso usare guanti protettivi adeguati. Pulire il vano batterie con un panno asciutto.

Informazioni importanti per lo smaltimento:

Le batterie possono contenere sostanze nocive, che danneggiano la salute e l'ambiente.

- Le batterie sono conformi alla Direttiva europea 2006/66/CE. Esse non devono essere smaltite tra i normali rifiuti domestici.
- Informarsi in merito alle disposizioni locali per lo smaltimento differenziato delle batterie: in questo modo l'ambiente e le persone verranno tutelati da possibili conseguenze negative.

Questi simboli sono presenti sulle batterie contenenti sostanze nocive:



Uso conforme alle disposizioni

L'apparecchio è stato sviluppato per la ricezione di trasmissioni radio FM/DAB. L'apparecchio è concepito per un utilizzo privato e non è indicato per scopi promozionali.

Installazione dell'apparecchio

- Collocare l'apparecchio su un fondo stabile, sicuro e orizzontale. Provvedere a una buona aerazione.
- Non posare mai l'apparecchio su superfici morbide, come tappeti, coperte o in prossimità di tende e addobbi da parete. Le aperture di aerazione potrebbero rimanere coperte. Si rischia di interrompere la circolazione d'aria necessaria. Questo potrebbe provocare l'incendio dell'apparecchio.
- Le aperture per l'aerazione, situate sul retro e sui lati, devono sempre rimanere libere. Non devono venire occluse da tende, coperte o giornali.
- Non collocare l'apparecchio vicino a fonti di calore come radiatori. Evitare i raggi solari diretti e i luoghi eccessivamente polverosi.
- Il posto ove collocare l'apparecchio non deve essere scelto in ambienti a umidità elevata, ad es. cucine o saune, perché la formazione di acqua di condensa può provocare danni all'apparecchio. L'apparecchio è destinato all'uso in ambiente asciutto e con clima mite e non deve essere esposto a gocciolamenti o spruzzi d'acqua.
- Prestare attenzione al fatto che, in determinate condizioni, i piedini dell'apparecchio possono lasciare impronte colorate su alcune superfici dei mobili.

Applicare una protezione tra l'apparecchio e la superficie del mobile di appoggio.

- Far funzionare l'apparecchio soltanto in posizione verticale. **Non** utilizzare all'aperto!
- Tenere l'apparecchio e i CD lontano da dispositivi che producono forti campi magnetici.
- Non posare oggetti pesanti sull'apparecchio.
- Quando si sposta l'apparecchio da un ambiente freddo a uno caldo, è possibile che al suo interno si formi della condensa. In questo caso attendere circa un'ora prima di mettere in funzione l'apparecchio.
- Posare il cavo di alimentazione in modo da evitare che qualcuno si inciampi.
- Assicurarsi che il cavo di rete o il connettore siano sempre facilmente accessibili, in modo da poter scollegare velocemente l'apparecchio dall'alimentazione elettrica!
- La presa deve trovarsi il più possibile vicino all'apparecchio.
- Per il collegamento alla rete, inserire completamente la spina nella presa.
- Usare un allacciamento alla rete adatto e facilmente accessibile e non usare prese multiple!
- Non afferrare la spina di rete con le mani bagnate: pericolo di scossa elettrica!
- In caso di anomalie o formazione di fumo e odori nell'involucro, staccare subito la spina dalla presa!

- Estrarre la spina prima di un temporale.
- Se l'apparecchio non viene usato per lungo tempo, ad esempio nel caso di un lungo viaggio, estrarre la spina.
- Se l'apparecchio non viene messo in funzione per lungo tempo, estrarre tutte le batterie che, esaurendosi, potrebbero danneggiare l'apparecchio.
- Un volume troppo alto, in particolare se si usano le cuffie, può provocare danni all'udito.
- Non collocare l'apparecchio vicino ad apparecchi che creano forti campi magnetici (ad es. motori, altoparlanti, trasformatori).

Telecomando:

- Se l'apparecchio non viene messo in funzione per lungo tempo, estrarre tutte le batterie poiché queste si scaricano e possono danneggiare l'apparecchio.

Descrizione dell'apparecchio

Confezione

Accertarsi che siano presenti tutti gli accessori di seguito elencati:

- ricevitore radio digitale DAB 1A,
- alimentatore a spina,
- telecomando senza batteria,
- antenna a filo DAB/FM,
- cavo di collegamento audio,
- il presente manuale d'uso.

Particolari caratteristiche dell'apparecchio

L'apparecchio è costituito da un ricevitore DAB+/FM con funzione timer. Con esso è possibile ricevere trasmissioni radio digitali e riprodurle ad es. con il proprio impianto stereo. In questo modo i propri apparecchi possono avvalersi della ricezione radio digitale.

- La radio digitale offre un nuovo formato digitale che permette di avere un suono limpido e senza fruscii.
- Si possono memorizzare fino a 10 stazioni DAB/FM.
- L'apparecchio dispone di un indicatore di ora e data.
- L'apparecchio dispone di 2 funzioni di sveglia e della funzione sleep.
- È possibile scegliere se si desidera essere svegliati con il TUNER (DAB, FM) o il cicalino.
- L'apparecchio dispone di un'uscita audio stereo
- È possibile comandare comodamente l'apparecchio con il telecomando.

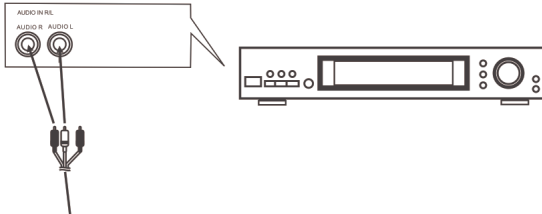
Come predisporre l'apparecchio per il funzionamento

Attenzione

Prima di collegare l'apparecchio a un impianto stereo, occorre anzitutto spegnere tutti gli apparecchi ed estrarre le relative spine elettriche dalle prese. Diversamente si corre il rischio di danneggiare l'apparecchio.

Collegamento audio a un impianto stereo, altoparlanti attivi

- Collegare l'apparecchio tramite **LINEOUT 3** (spinotto da 3,5 mm) ad es. all'ingresso **AUDIO IN** dell'impianto. Il cavo di collegamento è contenuto nella confezione.



Collegamento dell'alimentatore

Collegare l'apparecchio alla rete elettrica con l'apposito alimentatore a spina (230 V ~ / 50 Hz).

- Per collegare l'apparecchio alla rete elettrica, per prima cosa inserire il cavo dell'alimentatore nella presa 5 (DC) dell'apparecchio e successivamente la spina elettrica nella presa.
- Prima di collegare il cavo alla presa, accertarsi che la tensione d'esercizio dell'alimentatore corrisponda alla tensione di rete locale.

Quando si collega per la prima volta l'apparecchio alla rete elettrica e si posiziona su **ON** l'interruttore **ON OFF 6** presente sul retro dell'apparecchio, viene visualizzato "Welcome to Digitalradio".

Nota:

Usare solo l'alimentatore fornito in dotazione.

In caso di non utilizzo, estrarre la spina dalla presa. Tirare tenendo la spina e non il cavo. Estrarre la spina prima di un temporale. Se l'apparecchio non viene usato per lungo tempo, ad esempio nel caso di un lungo viaggio, estrarre la spina.

Per eliminare il calore che si sviluppa durante il funzionamento deve essere garantita una sufficiente

aerazione. Pertanto, non coprire l'apparecchio e non collocarlo in un armadio chiuso. Lasciare uno spazio libero di almeno 10 cm intorno all'apparecchio.

Come migliorare la ricezione dell'antenna

Il numero e la qualità delle stazioni che si ricevono dipende dalle condizioni di ricezione del luogo in cui si trova l'apparecchio. Con l'antenna a filo DAB/FM 4 si può ottenere una ricezione eccellente.

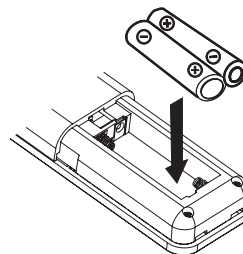
- L'antenna deve essere estratta completamente e orientata al meglio.
- In caso di cattiva ricezione FM, consigliamo di commutare su MONO.

Nota:

Per ricevere stazioni radio digitali (modalità DAB) è indispensabile estrarre l'antenna 4 per tutta la sua lunghezza.

Come inserire le batterie

- Spingere il coperchio del vano batterie sul retro del telecomando.
- Inserire due batterie "AAA" (Micro), 1,5 V, nel vano batterie facendo attenzione alla polarità. (Batterie non in dotazione).



- Richiudere accuratamente il coperchio del vano batterie.
- Sostituire a tempo debito le batterie che si stanno esaurendo.
- Sostituire sempre entrambe le batterie insieme; utilizzare sempre batterie dello stesso tipo.
- La fuoriuscita di liquido dalle batterie può danneggiare il telecomando. Se l'apparecchio non viene utilizzato per lungo tempo, rimuovere le batterie dal telecomando.

Informazioni importanti per lo smaltimento:

Le batterie possono contenere sostanze tossiche, che danneggiano l'ambiente.

→ Quindi le batterie vanno sempre smaltite nel rispetto delle norme di legge vigenti. Non gettare mai le batterie nei normali rifiuti domestici.

Nota:


Se il telecomando non viene usato per molto tempo, è opportuno estrarre la batteria. Diversamente, il telecomando può danneggiarsi a causa della fuoriuscita del liquido dalla batteria.

Se per far funzionare il telecomando diventa necessario avvicinarsi troppo all'apparecchio, sostituire le batterie.

Funzioni generali dell'apparecchio

Le impostazioni possono essere effettuate sia con i tasti sull'apparecchio stesso che con il telecomando. La descrizione dell'uso viene effettuata sulla base dei tasti del telecomando.

Accensione dell'apparecchio

- ➔ Posizionare l'interruttore generale ON OFF 6 su ON. Il display si accende.
- ➔ Con  Power 8 del telecomando è possibile portare l'apparecchio in standby. L'ora e la data vengono visualizzate sul display. L'illuminazione del display si spegne.

In posizione **OFF** dell'interruttore generale 6, l'apparecchio è spento e scollegato dalla rete elettrica; il display si spegne.

Nota:

Dopo la prima accensione, l'apparecchio è nella modalità Radio DAB. L'apparecchio esegue automaticamente una ricerca delle stazioni FULL SCAN. Durante l'operazione di ricerca, il display mostra lo stato di avanzamento della stessa.

Al termine dell'operazione di ricerca delle stazioni emittenti si visualizzeranno le stazioni radio digitali trovate e verrà riprodotta la prima stazione in sequenza

alfanumerica. **Data e ora** vengono impostate automaticamente grazie al segnale DAB.

Nota:

Se non viene rilevata alcuna stazione emittente, potrebbe non esserci alcun segnale.

- ➔ Spostare l'apparecchio ed eseguire una nuova ricerca delle stazioni emittenti.
- ➔ Eseguire un FULL SCAN.
- ➔ Verificare eventualmente la potenza del segnale.

Uso dell'apparecchio con il telecomando

Grazie al telecomando a infrarossi è possibile attivare le più importanti funzioni dell'impianto stando comodamente seduti. Quando si usa l'apparecchio con il telecomando attenersi ai seguenti punti:

- Rivolgere il telecomando verso il ricevitore 2 dell'apparecchio, posto sul lato frontale.
- Tra il trasmettitore e il ricevitore non devono esserci oggetti che possano ostacolare la ricezione.
- Se per far funzionare il telecomando diventa necessario avvicinarsi troppo all'apparecchio, sostituire le batterie.

La portata massima del telecomando è di ca. 5 metri, se si è collocati di fronte all'apparecchio.

Come impostare la fonte

- Premere ripetutamente il tasto Mode 18 del telecomando per passare alla fonte desiderata:
 - DAB: radio digitale
 - FM: radio FM

Come regolare il volume

- Regolare il volume con i tasti ▲ ▼ 12 (o sull'apparecchio collegato). Il volume impostato viene visualizzato in alto a sinistra sul display.

Come attivare l'azzeramento del volume

- Il volume può essere disattivato premendo il tasto MUTE 7. Sul display viene visualizzato MUTE.
- Premendo nuovamente il tasto MUTE 7 l'audio viene riattivato.

Come utilizzare la funzione Sleep

È possibile impostare l'intervallo di tempo OFF, 10, 30, 60, 90 minuti dopo il quale l'apparecchio, in qualsiasi modalità di funzionamento, passa in standby.

- Premere SLEEP 14 e tenere il tasto premuto.
- Con ◀ ▶ 12 impostare il tempo di sleep desiderato e premere SELECT 11 per la conferma.

Controllo del tempo residuo:

- A tale scopo premere il tasto SLEEP 14, sul display compare di volta in volta il tempo di esecuzione restante.

Spegnimento dell'apparecchio

- Con ⏻ Power 8 del telecomando è possibile portare l'apparecchio in standby; il display si spegne.
- Premendo brevemente il tasto il display si accende per ca. 10 secondi.

Spegnimento completo dell'apparecchio:

- Posizionare ON OFF 6 su OFF.

La funzione DAB

Che cos'è il DAB+

DAB è un nuovo formato digitale che permette di avere un suono limpido e senza fruscii.

Diversamente dalle tradizionali stazioni analogiche, con il DAB molte stazioni trasmettono sulla stessa frequenza. Ciò viene detto ensemble o multiplexer. Un ensemble è costituito dalla stazione radio e da numerosi componenti service o dati, che vengono trasmessi individualmente dalle stazioni. Per informazioni consultare www.digitalradio.de o www.digitalradio.ch.

Compressione dei dati

La radio digitale sfrutta le caratteristiche del sistema uditivo umano. L'orecchio umano non percepisce suoni al di sotto di una certa soglia di volume. I dati che si trovano al di sotto di questa soglia, detta "udibilità della soglia al silenzio", possono quindi essere filtrati. Ciò è possibile perché in un flusso di dati digitale di ogni unità di informazioni è memorizzato anche il suo volume, relativo ad altre unità. In un segnale audio, inoltre, i dati con un volume inferiore a un determinato limite vengono coperti da quelli con volume maggiore. Tutte le informazioni audio in un brano di musica che cadono sotto la cosiddetta soglia di mascheramento uditivo, possono essere filtrate dal segnale da trasmettere. Ciò porta a una riduzione del flusso di dati da trasmettere senza che l'ascoltatore possa percepire una differenza di

suono (HE AAC v2 - procedimento di codifica aggiuntivo per DAB+).

Audiostream

Gli audiostream della radio digitale sono flussi di dati costanti, che contengono frame MPEG 1 Audio Layer 2 con cui rappresentano le informazioni acustiche. Ciò permette di trasmettere i programmi radiofonici tradizionali e di ascoltarli. La radio digitale offre non solo un'eccellente qualità del suono, ma anche informazioni supplementari. Esse possono riferirsi al programma in corso (DLS ad es. titolo, interprete) oppure essere indipendenti (ad es. notiziari, meteo, traffico, consigli).

Ricezione radio DAB

Service, selezione e ricerca

L'apparecchio inizia automaticamente la ricerca delle stazioni non appena viene acceso. Se non si dovesse ricevere alcuna stazione, sul display viene visualizzato il messaggio "Not available". Ciò significa che non c'è ricezione oppure che la ricezione è molto debole. In questo caso occorre modificare la posizione dell'apparecchio.

Come eseguire una ricerca con la DAB

Funzione Full Scan

La ricerca automatica "Full Scan" esegue una scansione di tutti i canali DAB Band III e trova quindi tutte le stazioni che trasmettono nell'area di ricezione.

- Per ricevere stazioni radio digitali (modalità DAB) è indispensabile estrarre l'antenna 4 per tutta la sua lunghezza.

Al termine della ricerca inizia la riproduzione dei programmi radiofonici della prima stazione (in ordine alfabetico).

- Per eseguire un Full Scan, premere il tasto Scan 16 e **tenerlo** premuto.
- Sul display viene visualizzato "Full Scan".
- Una volta terminato, premere ◀▶ 12 e **Select** 11 per scegliere un'emittente.

Nota:

Se nessun tasto viene premuto, dopo cinque secondi la radio ritorna automaticamente alla stazione precedente.

Se non è stata trovata alcuna stazione, verificare l'antenna, estrarla e allungarla completamente. Provare anche a spostare l'apparecchio.

- Verificare se nelle vicinanze vengono trasmesse stazioni radio digitali.

Selezione manuale delle stazioni / Tuning con DAB

- Premere il tasto Menu 15. Viene visualizzato **Manual tune**. Confermare con **Select** 11. La scelta manuale delle emittenti è attiva.
- Premere i tasti ◀▶ 12 per spostarsi tra le label da 5A a 13 F e relative frequenze.
- Quando si trova un ensemble su uno dei canali DAB, sul display compare il nome. Premere **Select** 11 per visualizzare le emittenti.
- Premere nuovamente il tasto **Select** 11 per aprire l'ensemble: viene visualizzata e riprodotta la prima stazione dell'ensemble.

L'indicazione della potenza del segnale, in alto a destra sul display, aiuta a orientare correttamente l'antenna o a trovare l'ubicazione ottimale per la radio DAB.

Le linee mostrano la potenza attuale del segnale.

- In caso di ricezione non sufficiente, modificare la direzione dell'antenna oppure la collocazione della radio. Le linee dovrebbero aumentare.

Come memorizzare le stazioni DAB

La memoria programmi può memorizzare fino a 10 stazioni nell'area DAB.

Nota:

Le emittenti memorizzate permangono anche in caso di assenza di corrente.

- ➔ Impostare la stazione desiderata.
- ➔ Premere uno dei tasti numerici **1 ... 10** e tenerlo premuto.
- ➔ Sul display viene visualizzato "Preset # saved".
- ➔ Per memorizzare altre stazioni emittenti: ripetere il procedimento.

Selezione delle stazioni programmate

- ➔ Premere il tasto numerato desiderato **1 ... 10**.

Se non è stata memorizzata nessuna stazione radio nella posizione di programma selezionata, viene visualizzato "Preset # free".

Cancellazione di un'emittente memorizzata

- ➔ Memorizzazione di nuove emittenti nella relativa posizione di programma.

Uso del menu

Come ripristinare le impostazioni standard

Quando si cambia la collocazione dell'apparecchio, ad es. in caso di un trasloco, è possibile che le stazioni DAB memorizzate non si sentano più. In questo caso ripristinando le impostazioni standard è possibile cancellare tutte le stazioni memorizzate, e contemporaneamente iniziare una nuova ricerca di emittenti.

- Premere il tasto Menu 15. Viene visualizzato **Manual tune**.
- Con i tasti ◀ ▶ 12 scegliere System reset.
- Confermare con **Select** 11.

Nota:

Tutte le stazioni precedentemente memorizzate sono state cancellate.

Una volta effettuato il reset, l'apparecchio esegue un Full Scan.

Come visualizzare la versione software

- Premere il tasto Menu 15. Viene visualizzato **Manual tune**.
- Effettuare la scelta con i tasti ◀ ▶ 12 fino a far comparire Customer, dopodiché viene visualizzata la versione software.

Regolazione del contrasto

- Premere il tasto Menu 15. Viene visualizzato **Manual tune**.
- Con i tasti ◀ ▶ 12 scegliere Contrast Settings.
- Confermare con **Select** 11. Regolare il contrasto 1 ... 5 con i tasti ◀ ▶ 12. Confermare con **Select** 11.
- Per uscire dal menu premere il tasto Menu 15. Oppure attendere circa 5 sec.

Come richiamare le indicazioni sul display

Premendo il tasto INFO 17, si possono visualizzare le seguenti informazioni:

Modalità DAB

DLS: testo scorrevole con informazioni supplementari, se fornite dalle stazioni

Canale

Nome gruppo Ensemble/Multiplex

Ora/data

Tipo di programma

Stato audio Mono/Stereo, Bitrate in kbps

Modalità FM

PS nome emittente

RT Radiotext (se trasmesso)

Ora/data

PTY - tipo programma

Mono/Auto (Stereo)

Funzionamento FM

Come attivare la modalità Radio

➔ Per passare a VHF/FM, premere il tasto **Mode** 18 fino a far comparire "**DAB -> FM**" sul display.

Nota:

Al primo avvio la frequenza è impostata su 87,5 MHz. Se è già stata impostata o memorizzata una stazione emittente, la radio ripartirà dalla stazione impostata per ultima.

Nel caso di emittenti RDS viene visualizzato il nome della stazione.

Nota:

➔ Per migliorare la ricezione, orientare l'antenna 4.

Ricezione FM con informazioni RDS

L'RDS è un procedimento per trasmettere informazioni supplementari mediante l'emittente FM. Le stazioni emittenti con RDS inviano ad es. il loro nome o il tipo di programma. Questa informazione compare sul display.

L'apparecchio è in grado di fornire le informazioni RDS

- RT (Radiotext),
- PS (nome dell'emittente),
- PTY (tipo di programma),

Impostazione Mono/Stereo

Nota:

Di regola le stazioni FM si ricevono in stereo. In caso di disturbi di ricezione o segnale debole, l'apparecchio passa automaticamente su mono.

Si può commutare su mono anche manualmente, in questo modo la ricezione è meno disturbata.

➔ Premere il tasto **Select** 11 per commutare tra "AUTO" e "MONO".

Scelta dell'emittente

Selezione manuale della stazione emittente

- Premere ◀ , ▶ 12 in modalità FM per impostare l'emittente desiderata. Sul display compare la frequenza. Premendo il tasto la frequenza viene cambiata di volta in volta di 50 kHz.

Selezione automatica delle stazioni

- Premere **Scan** 16. Sul display, la frequenza delle emittenti procede in ordine crescente.

Quando viene trovata una stazione FM con un segnale sufficientemente potente, la ricerca si arresta e inizia la riproduzione dei programmi della stazione.

Nota:

Per sintonizzare stazioni più deboli si consiglia di utilizzare la selezione manuale delle stazioni.

Memorizzazione delle stazioni FM

La memoria programmi può memorizzare fino a 10 stazioni nella banda FM.

Nota:

Le emittenti memorizzate permangono anche in caso di assenza di corrente.

- Impostare la stazione desiderata.
- Premere uno dei tasti numerici **1 ... 10** e tenerlo premuto.
- Sul display viene visualizzato "Preset # saved".
- Per memorizzare altre stazioni emittenti: ripetere il procedimento.

Selezione delle stazioni programmate

- Premere il tasto numerato desiderato **1 ... 10**.
- Se non è stata memorizzata nessuna stazione radio nella posizione di programma selezionata, viene visualizzato "Preset # free".

Cancellazione di un'emittente memorizzata

- Memorizzazione di nuove emittenti nella relativa posizione di programma.

Impostazione allarme

Come utilizzare la funzione Sveglia

Note

Se si desidera utilizzare la funzione di sveglia, si deve lasciare acceso l'amplificatore collegato o l'apparecchio di riproduzione.

La funzione sveglia può essere utilizzata solo se è stata impostata l'ora corretta.

Data e ora vengono impostate automaticamente mediante il segnale DAB.

- Con Mode 18 passare alla modalità DAB.
- Impostare una stazione radio DAB+ e attendere brevemente.
- Se non si riceve nessun segnale, cambiare la stazione e/o verificare la potenza del segnale.

Impostazione manuale dell'ora

Quando sul display lampeggia "00:00:00", regolare l'ora manualmente nel seguente modo:

- Premere il tasto CLK Set 15 e tenerlo premuto. Viene visualizzato **Time update**.
- Con ◀, ▶ posizionarsi su **Manual** e confermare con Select 11. Viene visualizzato **Clock update** e il numero dell'anno lampeggia.

- Con ◀, ▶ impostare il numero dell'anno e il mese. Confermare ogni volta con CLK Set 15. Le ore lampeggiano.
- Con ◀, ▶ impostare l'ora attuale.
- Confermare con CLK Set 15. I minuti lampeggiano sul display.
- Con ◀, ▶ impostare i minuti attuali.
- Confermare con CLK Set 15. L'ora è impostata.

Visualizzazione della data

- Premere il tasto CLK Set 15 durante il funzionamento.

La data viene visualizzata e dopo circa 5 secondi il display torna allo stato originario.

Impostare la sveglia

Il timer accende l'apparecchio all'ora impostata.

Impostare l'orario di accensione

Se durante l'impostazione non viene premuto alcun tasto per più di 7 secondi, l'apparecchio esce automaticamente dalla modalità. ed è necessario ricominciare l'operazione dall'inizio.

- Premere il tasto **Alarm1** 19 / **Alarm2** 10 e tenerlo premuto fino alla visualizzazione di "ALARM TYPE Set" per impostare l'ora di sveglia.
- Con ◀, ▶ posizionare la sveglia su **OFF**, **Beep**, **DAB** o **FM**. Confermare con Select 11.

Nota:

In posizione **OFF** la sveglia è spenta.

In posizione **Beep** è possibile scegliere tra due suoni.

In posizione **DAB**, per il segnale di sveglia è usato il **DAB**, in posizione **FM** per il segnale di sveglia è usata la modalità **FM**.

- Con ◀, ▶ impostare quindi il periodo di tempo:
 - **Weekday**: segnale di sveglia lunedì – venerdì
 - **Weekend**: segnale di sveglia al sabato e alla domenica
 - **Once**: il segnale di sveglia si attiva una sola volta all'ora impostata, successivamente non sono più attivate altre sveglie
- Confermare con Select 11.
- Le ore lampeggiano.
- Con ◀, ▶ impostare l'ora di sveglia in ore e minuti. Confermare ogni volta con Select 11.
- Sul display viene visualizzato "VOLUME LEVEL". Con ◀, ▶ impostare il volume di accensione desiderato e confermare con Select 11.

Nota:

Se è stato selezionato **Beep**, è possibile impostare **Tone 1** o **Tone 2**.

- **DAB, FM**: Con ◀, ▶ selezionare l'emittente **PRESET** (soltanto se si è impostato **DAB** o **FM**) e confermare con Select 11.

- Commutare l'apparecchio in **STANDBY**.

Il timer accende l'apparecchio all'ora impostata con la fonte selezionata. Il timer rispegne l'apparecchio automaticamente al massimo dopo 1 ora.

Per segnalare che è attivo un timer, sul display è visualizzato il simbolo del timer 1 o 2.

Accendere/spegnere la funzione sveglia

- Premere il tasto **Alarm1 19 / Alarm2 10** e tenerlo premuto fino alla visualizzazione di "ALARM TYPE Set" per impostare l'ora di sveglia.
- Con ◀, ▶ impostare la sveglia su **OFF** per disattivare la funzione di sveglia.
- Con ◀, ▶ impostare la sveglia su **Beep, DAB** o **FM** per attivare la funzione di sveglia.
- Confermare ogni volta con Select 11.

Spegnere completamente la sveglia dopo l'allarme

- Premere il tasto  **Power 8** per spegnere la sveglia.

Nota:

La funzione di sveglia riaccenderà l'apparecchio all'ora di sveglia impostata. Sul display continua a essere visibile l'allarme impostato.

Come pulire l'apparecchio



Scossa elettrica!

Al fine di evitare il pericolo di una scossa elettrica, non pulire l'apparecchio con un panno umido o con l'acqua corrente. Scollegare la presa di corrente prima di procedere alla pulizia.

ATTENZIONE!

Non usare spugne abrasive, polvere abrasiva e solventi come alcol o benzina.

Pulire la custodia con un panno morbido, inumidito con acqua. Non utilizzare solventi, alcol, diluenti e simili; potrebbero danneggiare la superficie dell'apparecchio.

Display:

- Pulire il display soltanto con un panno di cotone morbido.
- Eventualmente usare un panno di cotone con piccole quantità di saponata diluita, non alcalina su base d'acqua o di alcol.

Non utilizzare alcuna delle seguenti sostanze:

acqua salata, insetticida, soluzioni a base di cloro o acidi (ammoniaca), polvere abrasiva.

- Strofinare leggermente la superficie con un panno di cotone, finché sia completamente asciutto.

Come eliminare le anomalie

Se l'apparecchio non funziona come previsto, effettuare una verifica utilizzando le seguenti tabelle.

Se non si riesce a eliminare l'anomalia seguendo le verifiche descritte, contattare la casa produttrice.

Problemi con l'apparecchio

Sintomo	Possibile causa/rimedio
L'apparecchio non si accende.	L'apparecchio non è alimentato dalla corrente. Collegare correttamente il cavo di rete alla presa elettrica.
Non si sente alcun suono.	Aumentare il volume. Accendere l'apparecchio di riproduzione o alzarne il volume. Potrebbe essere stata scelta la fonte sbagliata.
Il display non si accende.	Spegnere l'apparecchio con POWER, riaccenderlo.

Sintomo	Possibile causa/rimedio
Si sente un fruscio.	Un cellulare o un altro apparecchio vicino all'apparecchio emettono onde radio che creano disturbo. Allontanare il cellulare o l'apparecchio dall'area della radio.
Ci sono altri disturbi di funzionamento, forti rumori oppure sul display compare un'indicazione non corretta.	I componenti elettronici dell'apparecchio sono disturbati. estrarre la spina. Lasciare l'apparecchio staccato dalla fonte di energia per ca. 10 secondi. Collegare nuovamente l'apparecchio oppure inserire le batterie.

Problemi con la radio

Sintomo	Possibile causa/rimedio
Non si riceve nessuna stazione radio.	Orientare l'antenna. Eseguire la ricerca automatica.
Non si riceve alcun segnale DAB.	Controllare se nella regione è possibile la ricezione DAB. Orientare nuovamente l'antenna.
	Altri apparecchi, ad es. il televisore, disturbano la ricezione. Allontanare l'apparecchio radio da questi apparecchi.
Il suono è debole o di cattiva qualità.	Provare a ricevere altre stazioni.

Problemi con il telecomando

Sintomo	Possibile causa/rimedio
Il telecomando non funziona.	Batterie inserite non correttamente o esaurite. Controllare la polarità, sostituire le batterie. Collegamento IR interrotto. Allontanare gli oggetti che si trovano tra il telecomando e l'apparecchio. Distanza troppo elevata. Distanza massima dall'apparecchio: ca. 6 metri

Dati tecnici

Dimensioni dell'apparecchio (largh. x prof. x altezza)	135 x 40 x 89 mm
Peso completo:	ca. 0,2 kg
Tensione:	Presenza di alimentazione: Ingresso 100-240 V~, 50/60 Hz Uscita: DC 5 V, 1000 mA
Potenza assorbita in standby	< 1 W
Condizioni ambientali:	+5 C fino a +35 C 5% - 90% di umidità relativa dell'aria (che non condensa)
Radio: Gamme di frequenze:	FM 87,5–108 MHz DAB+ 174–240 MHz
Antenna:	Antenna a filo DAB/FM

Batteria del telecomando	2 x 1,5 V, AAA (non in dotazione)
Batteria del telecomando:	2 x AA
Memoria emittenti:	10 stazioni preset ciascuno
Presenza di collegamento LINE OUT:	Spinotto 3,5 mm

Con riserva di modifiche tecniche ed errori. Le dimensioni sono approssimative.

Direttive e norme: Questo prodotto è conforme alla direttiva per la bassa tensione (2006/95/CE), alla Direttiva ErP 2009/125/CE), alla direttiva CEM (2004/108/CE) e alla direttiva sul marchio CE.



Come contattare il produttore

DGC GmbH
Graf-Zeppelin-Str. 7
D-86899 Landsberg

www.dual.de

Indicazioni per lo smaltimento

Smaltimento dell'imballaggio

Durante il trasporto, il vostro nuovo apparecchio è stato protetto dall'imballaggio. Tutti i materiali usati sono ecologicamente compatibili e riutilizzabili. Contribuite anche voi smaltendo l'imballaggio nel rispetto dell'ambiente. Potete reperire informazioni sui sistemi di smaltimento presso il vostro rivenditore o il vostro centro di smaltimento comunale.



Pericolo di soffocamento!

Non lasciare l'imballaggio e relativi componenti ai bambini.

Esiste il pericolo di soffocamento a causa delle pellicole e di altri materiali di imballaggio.

Smaltimento dell'apparecchio

I vecchi apparecchi non sono rifiuti privi di valore. Grazie allo smaltimento nel rispetto dell'ambiente, è possibile recuperare materie prime utili. Informarsi presso la propria amministrazione cittadina o comunale circa le opportunità di smaltimento adeguato ed ecologico dell'apparecchio. Prima dello smaltimento dell'apparecchio rimuovere le batterie.



Questo apparecchio è contrassegnato in conformità alla direttiva 2002/96/CE relativa ai vecchi apparecchi elettrici ed elettronici (WEEE).

Una volta terminato il suo ciclo di vita, questo prodotto non deve essere smaltito tra i normali rifiuti domestici, ma deve essere consegnato presso un punto di raccolta per il riciclaggio di apparecchi elettrici ed elettronici. Il simbolo sul prodotto, sul manuale d'uso o sull'imballaggio richiama a tale aspetto. I materiali vanno riciclati in base al proprio simbolo. Con il riutilizzo, il recupero dei materiali o altre forme di riciclaggio di vecchi apparecchi si contribuisce in modo decisivo alla protezione del nostro ambiente.



Pericolo di morte!

Una volta che l'apparecchio è fuori servizio, estrarre la spina della corrente elettrica. Tagliare il cavo di rete e rimuoverlo insieme alla spina.